

## WINKEL-Rollen | WINKEL Bearings



## Heavy Duty WINKEL-Rolle

### 3.054 - 3.063

## Vorteile:

- Schmutz unempfindliche WINKEL-Rolle für Heavy Duty Einsätze im Bereich Baustoffindustrie, Gießerei und Untertage
- Radiallager stirnseitig nachschmierbar
- Axiallager sind stoßunempfindliche Schwerlast-Kugellager, 2 RS abgedichtet und Lebensdauer geschmiert
- Axialjustierung über Distanzsteckbleche
- Für Einsätze mit höherer Verfahrensgeschwindigkeit bis 2 m/sec
- Lieferung inkl. 1 Schmiernippel M6 x 1, O-Ring sowie 2 Distanzbleche 0,5 mm

CAD Download in 2D/3D unter [www.winkel.de](http://www.winkel.de)

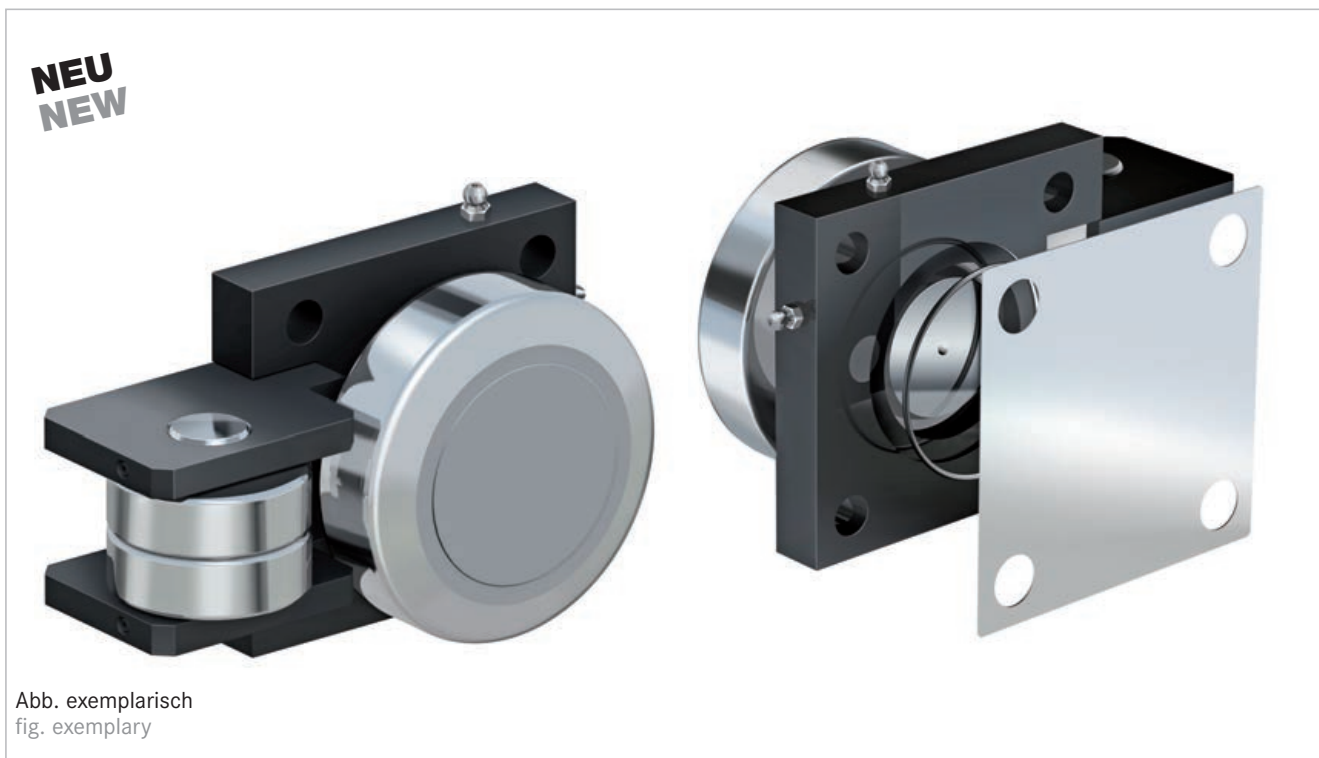
## Heavy Duty WINKEL Bearing

### 3.054 - 3.063

## Advantages:

- Maximum resistance against dirt for heavy duty applications in the building material industry, foundry and mining industry
- Radial bearings relubricateable from face side
- Axial bearings are shock resistant ball bearings with 2 RS seals, lubricated for life
- Axial adjustment with washers
- For high speed applications up to 2 m/sec
- Will be delivered inclusive 1 pc. grease nipple M6 x 1, O-ring and 2 pcs washers 0,5 mm

CAD download in 2D/3D at [www.winkel.de](http://www.winkel.de)



Nachschmiersysteme für WINKEL-Rollen  
Lubrication systems for WINKEL bearings  
(Seite/page 142)

Typ Type	Artikel-Nr. Article no.	D -0.1 [mm]	$F_R$ [kN]	$F_A$ [kN]	Gewicht kg Weight kg	Profile Profiles	Distanzbleche 0,5 mm Washers 0,5 mm
3.054	200.216.300	62,5	10,30	3,20	1,4	0 NbV	DS-0-Q-LUB-0,5
3.055	200.216.301	70,1	12,40	3,87	2,3	1 NbV	DS-1-Q-LUB-0,5
3.056	200.216.302	77,7	12,90	4,00	2,6	2 NbV	DS-1-Q-LUB-0,5
3.058	200.216.303	88,4	22,40	7,16	5,5	3 NbV	DS-3-Q-LUB-0,5
3.061	200.216.304	107,7	22,80	7,44	6,8	4 NbV	DS-3-Q-LUB-0,5
3.062	200.216.305	123,0	33,90	18,50	9,6	5 NbV	DS-4-Q-LUB-0,5
3.063	200.216.306	149,0	59,20	18,50	13,6	6 NbV	DS-6-Q-LUB-0,5

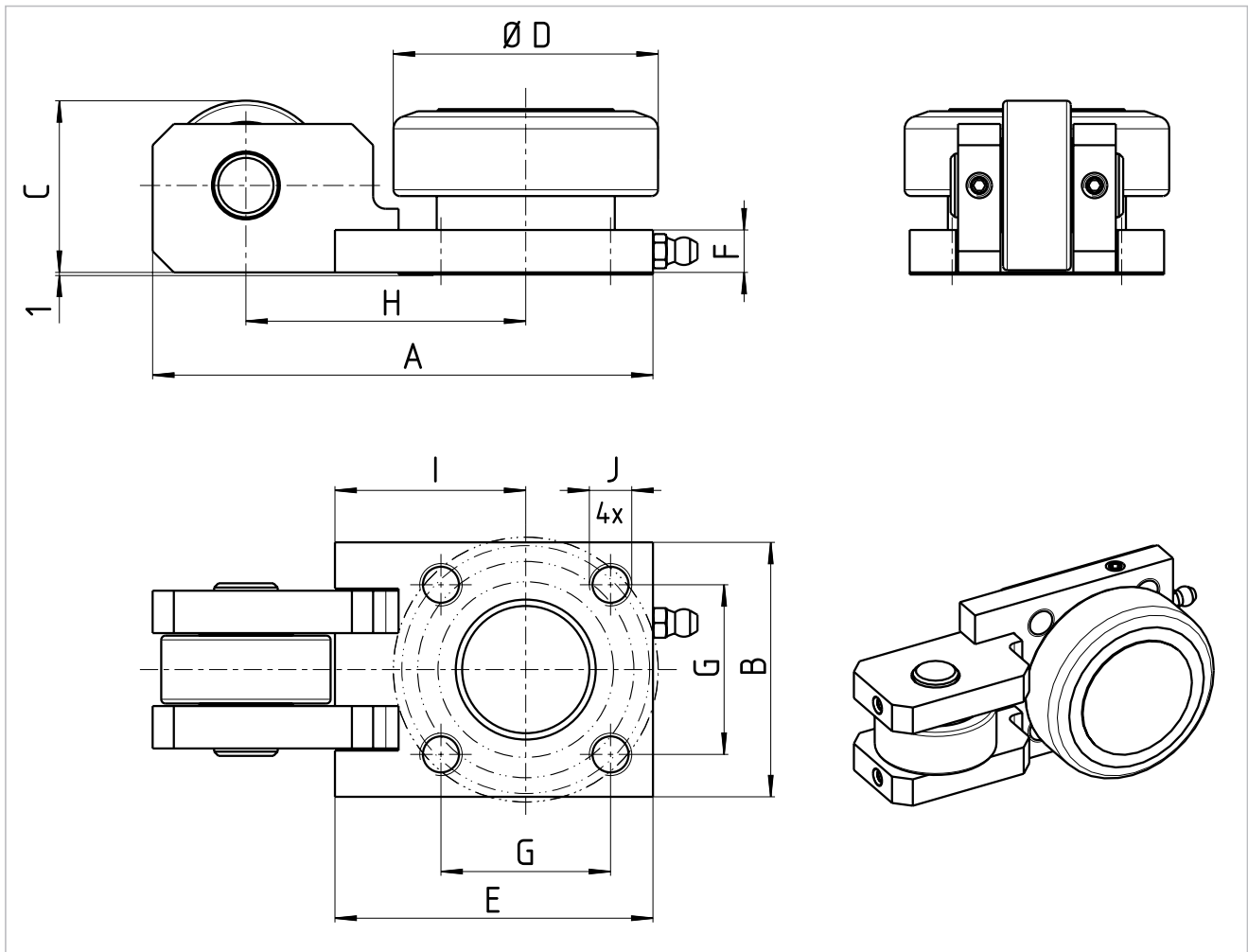
$F_R$  = Tragzahl Radiallager zulässige Belastung zwischen Rolle und Profil

$F_A$  = Tragzahl Axiallager zulässige Belastung zwischen Rolle und Profil

$F_R$  = Load capacity radial bearing max. allowable force between bearing and profile

$F_A$  = Load capacity axial bearing max. allowable force between bearing and profile

## WINKEL-Rollen | WINKEL Bearings



Typ Type	Distanzblech 0,5 mm Washers 0.5 mm	Artikel-Nr. Article no.
3.054	DS-0-Q-LUB-0,5	238.020.004
3.055	DS-1-Q-LUB-0,5	238.021.005
3.056	DS-1-Q-LUB-0,5	238.021.005
3.058	DS-3-Q-LUB-0,5	238.022.004
3.061	DS-3-Q-LUB-0,5	238.022.004
3.062	DS-4-Q-LUB-0,5	238.023.006
3.063	DS-6-Q-LUB-0,5	238.024.004

Typ Type	A [mm]	B [mm]	C [mm]	E [mm]	F [mm]	G [mm]	H [mm]	I [mm]	J
3.054	118	60	40,5	75	10	40	66	45	M10
3.055	135	80	52,0	95	15	50	73	55	M12
3.056	135	80	52,0	95	15	50	73	55	M12
3.058	188	120	64,0	120	20	90	95	60	M16
3.061	193	120	75,0	125	20	90	100	65	M16
3.062	240	120	76,0	165	20	80	143	105	M16
3.063	265	150	78,4	190	20	100	153	115	M16