

VULKOLLAN® WINKEL-Rollen | VULKOLLAN® WINKEL Bearings



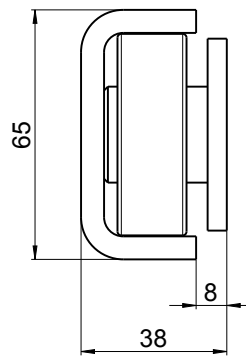
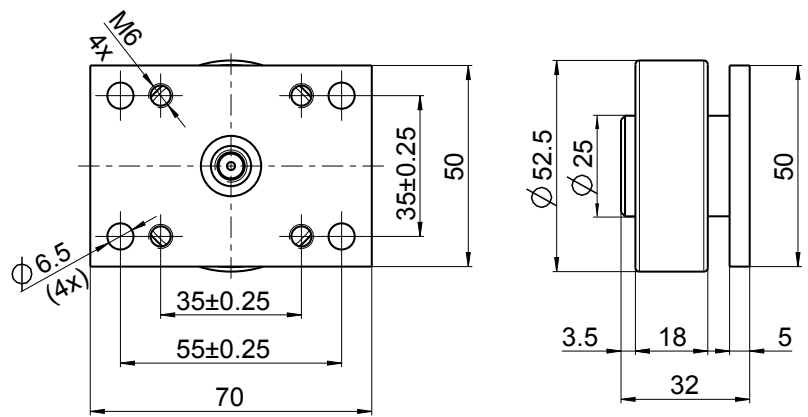
Typ | Type **V 5250 AP**

Artikel-Nr. 231.021.000

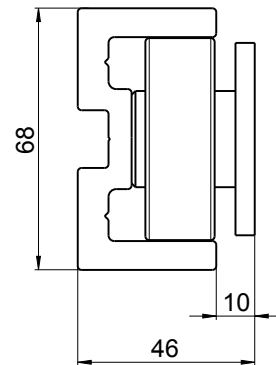
Article no.

inkl. Anschraubplatte | incl. flange plate

Gewicht | Weight 0,28 kg



Standard S
113.002.000



Standard S-ALU
113.002.041

Typ | Type **V 6250 AP**

Artikel-Nr. 231.002.000

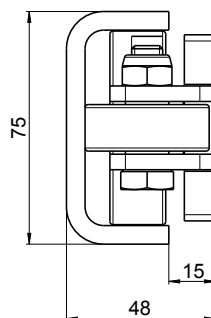
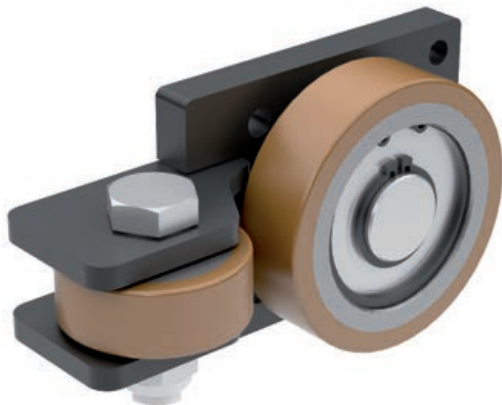
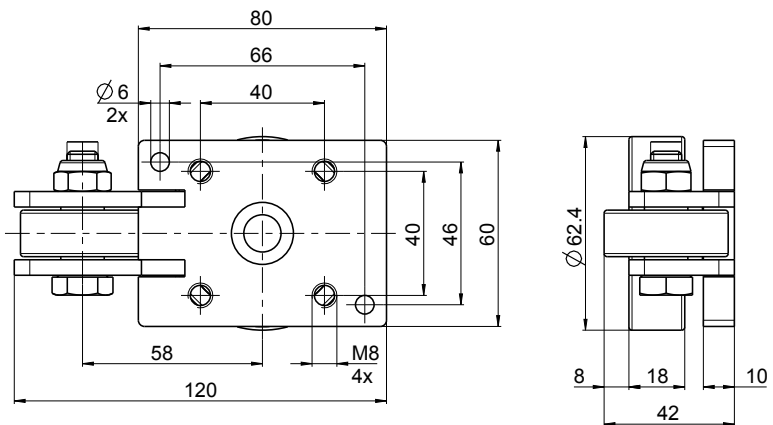
Article no.

inkl. Anschraubplatte

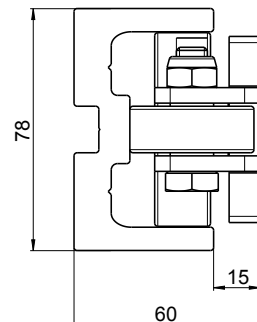
incl. flange plate

Gewicht 0,80 kg

Weight



Standard M
113.007.000



Standard M-ALU
113.007.040