

POLYAMID® WINKEL-Rollen | POLYAMID WINKEL Bearings



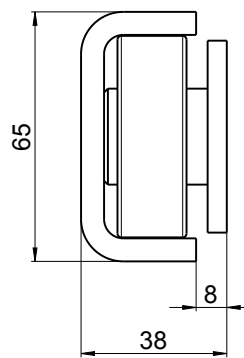
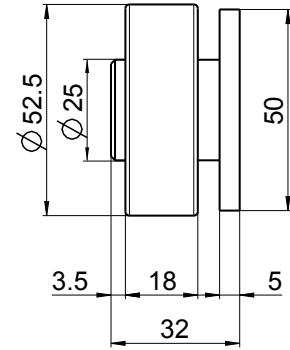
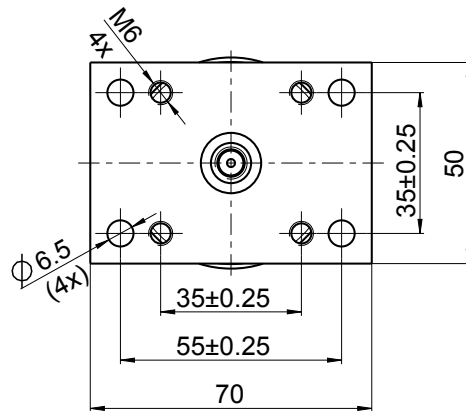
Typ | Type **PA 5250 AP**

Artikel-Nr. 231.219.001

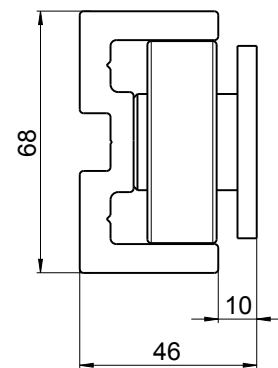
Article no.

inkl. Anschraubplatte | incl. flange plate

Gewicht | Weight 0,25 kg



Standard S
113.002.000



Standard S-ALU
113.002.041

Typ | Type **PA 6250 AP**

Artikel-Nr. 231.220.001

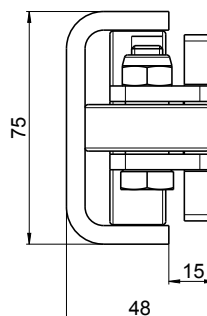
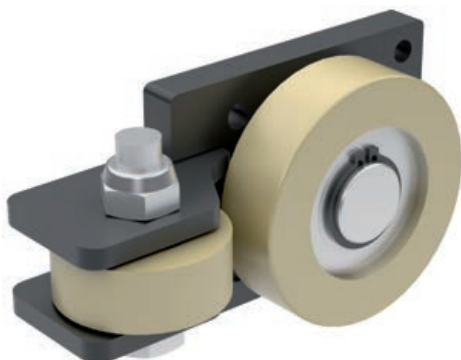
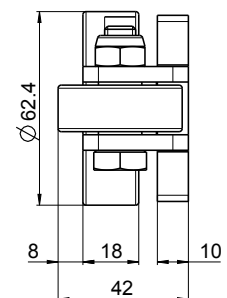
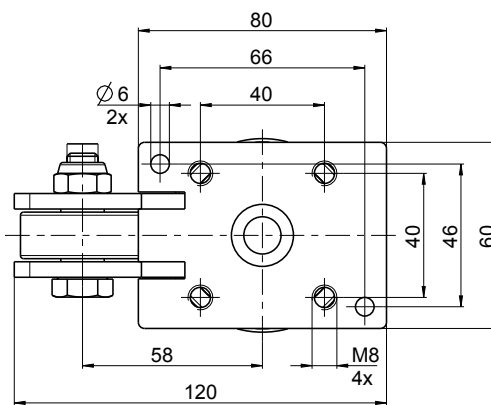
Article no.

inkl. Anschraubplatte

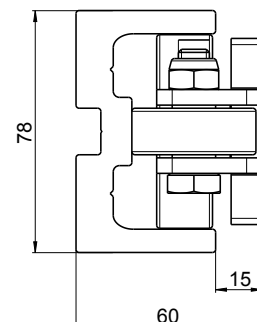
incl. flange plate

Gewicht 0,72 kg

Weight



Standard M
113.007.000



Standard M-ALU
113.007.040