

VULKOLLAN® WINKEL-Rollen | VULKOLLAN® WINKEL Bearings



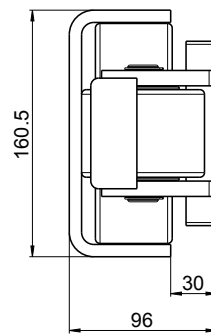
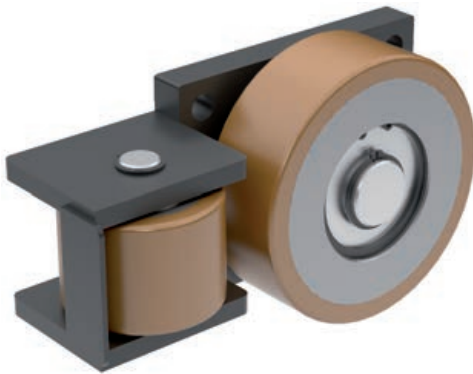
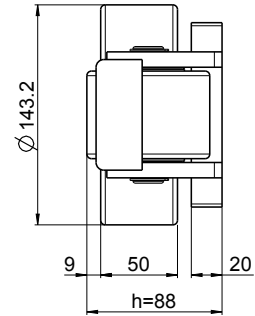
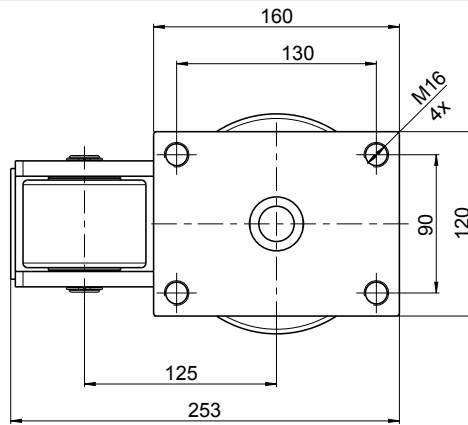
Typ | Type **V 1432 AP**

Artikel-Nr. 231.045.000

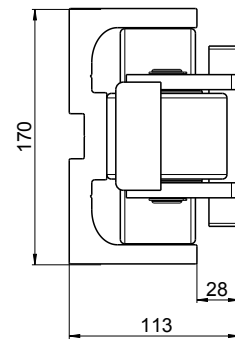
Article no.

inkl. Anschraubplatte
incl. flange plate

Gewicht 9,2 kg
Weight



Standard W
113.004.000



Standard W-ALU
113.004.040

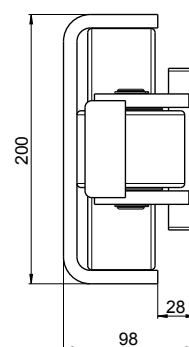
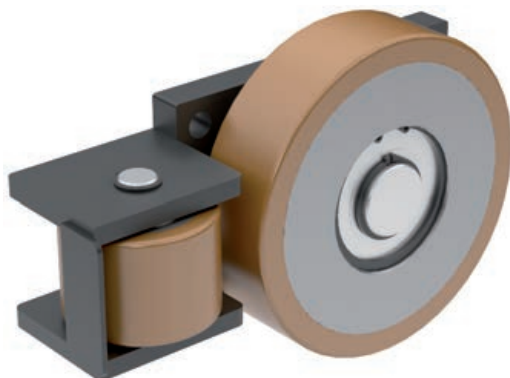
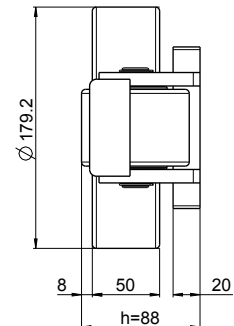
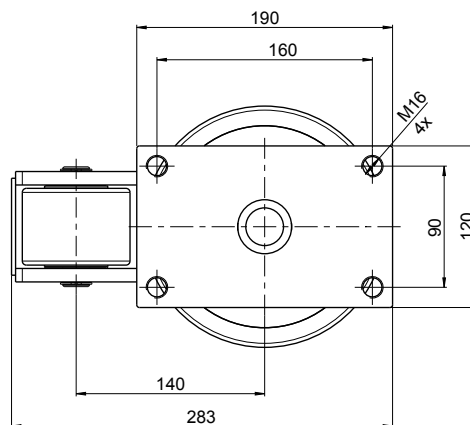
Typ | Type **V 1792 AP**

Artikel-Nr. 231.046.000

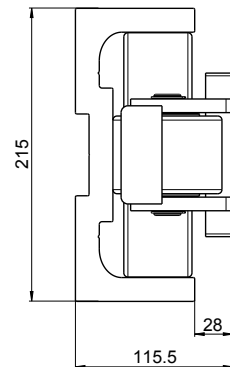
Article no.

inkl. Anschraubplatte
incl. flange plate

Gewicht 12,2 kg
Weight



Standard X
113.005.000



Standard X-ALU
113.005.040