

VULKOLLAN® WINKEL-Rollen | VULKOLLAN® WINKEL Bearings



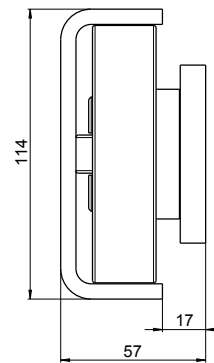
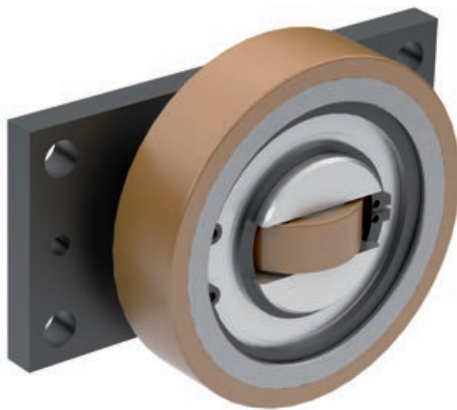
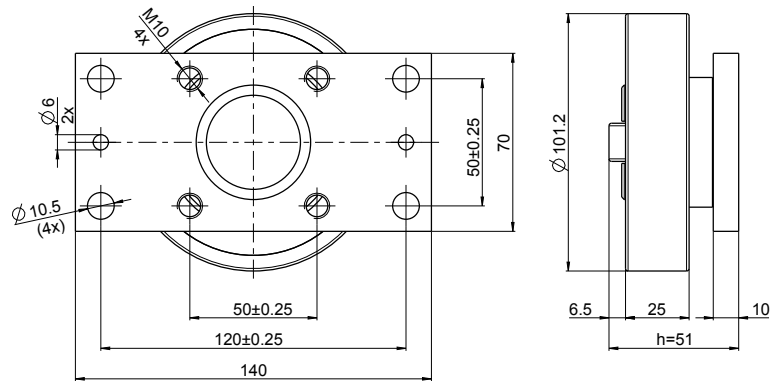
Typ | Type **V 1012 AP**

Artikel-Nr. 231.004.000

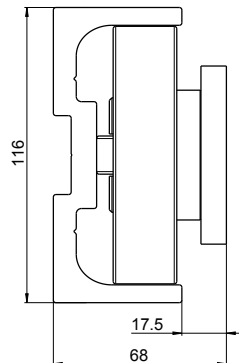
Article no.

inkl. Anschraubplatte
incl. flange plate

Gewicht 1,60 kg
Weight



Standard V
113.003.000



Standard V-ALU
113.003.040

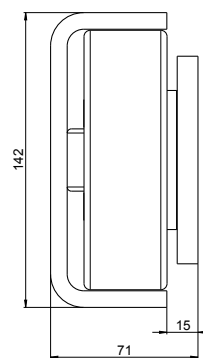
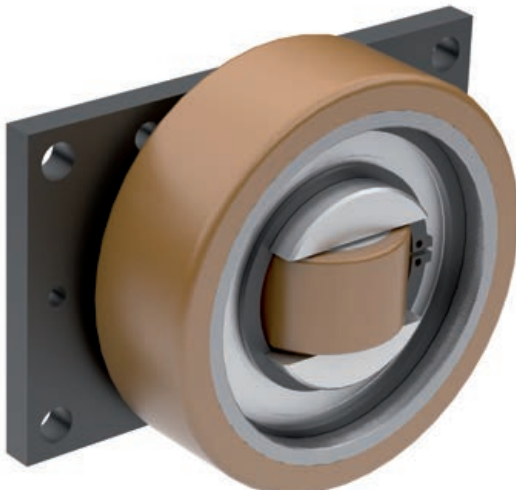
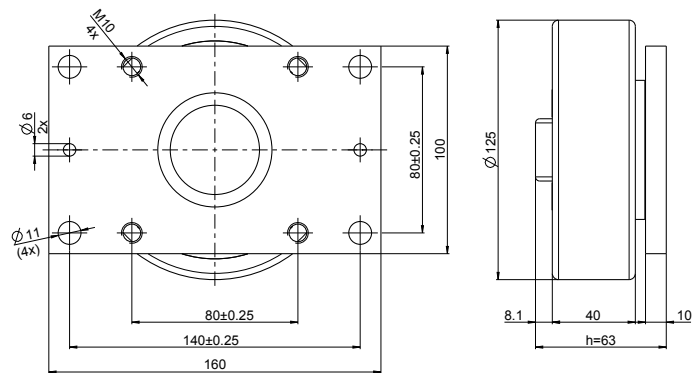
Typ | Type **V 1250 AP**

Artikel-Nr. 231.067.000

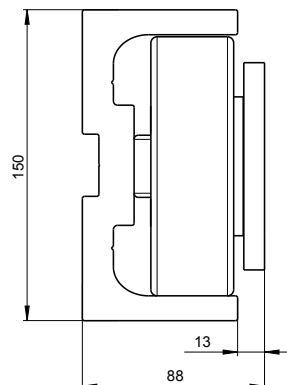
Article no.

inkl. Anschraubplatte
incl. flange plate

Gewicht 4,0 kg
Weight



Standard R
113.006.000



Standard R-ALU
113.006.040