

WINKEL-Rollen | WINKEL Bearings



Präzisions-WINKEL-Rolle mit Kombibolzen Typ KB PR

Vorteile:

- universelle Befestigungsmöglichkeit
- wahlweise Anschrauben oder Anschweißen des Befestigungsbolzens
- keine Anschraubplatte erforderlich

Precision WINKEL Bearing with combined bolt Type KB PR

Advantages:

- free choice of mounting
- the bolt can be welded or screwed to your design
- no flange necessary

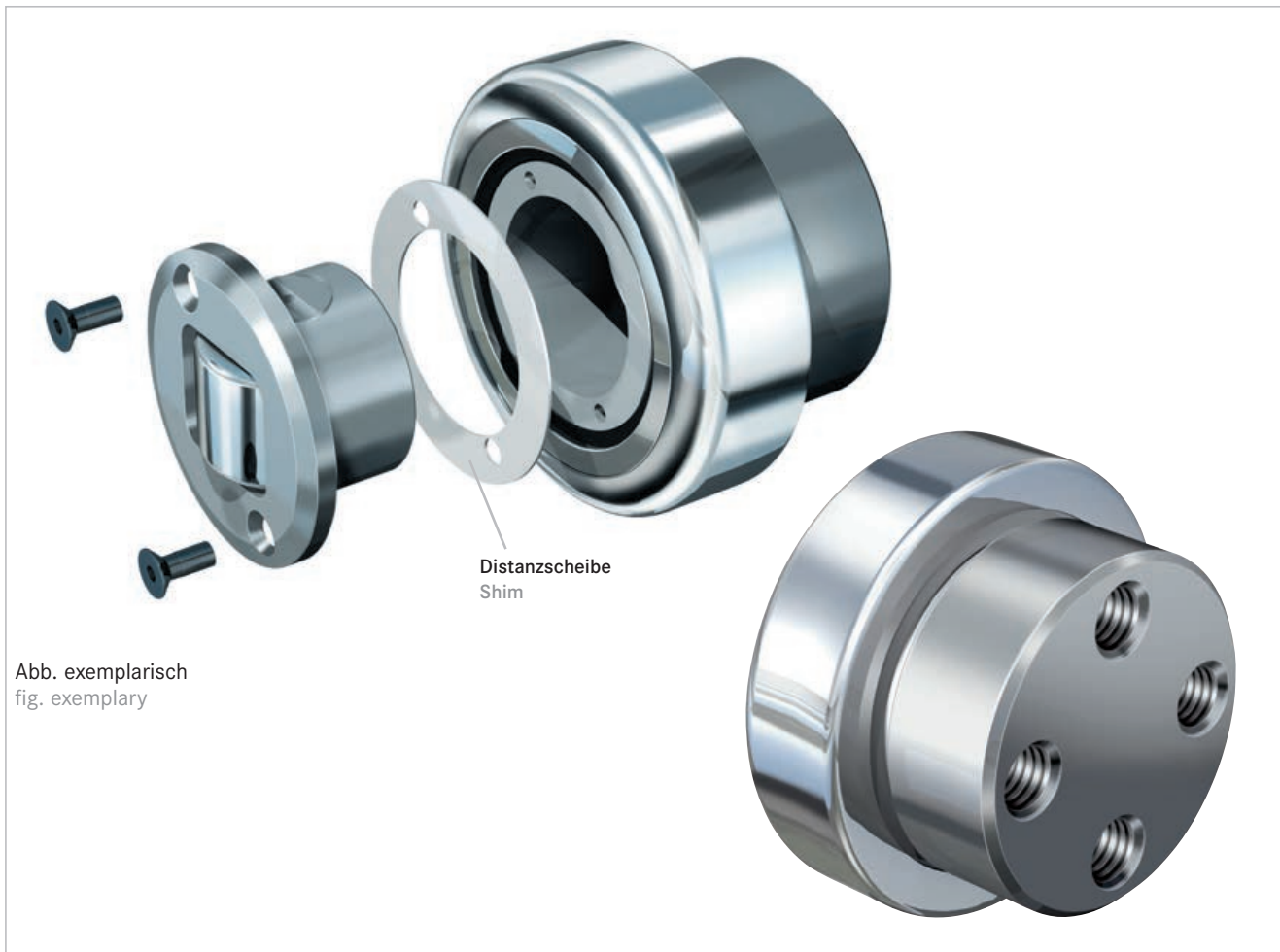


Abb. exemplarisch
fig. exemplary

- Scheiben mit 0,5 und 1,0 mm sind lieferbar.
- Max. Einstellbereich + 2 mm

CAD Download in 2D/3D unter www.winkel.de

- Shims with 0.5 and 1.0 mm thickness are available.
- Max. adjusting + 2 mm

CAD download in 2D/3D at www.winkel.de

Typ Type	Artikel-Nr. Article no.	B -0.1 [mm]	A* [mm]	C [mm]	D [mm]	E [mm]	F	G [mm]
KB PR 4.072	200.202.000	64,8	43,0	50	17,5	20	M 10x 13	30
KB PR 4.073	200.203.000	73,8	55,0	60	25,5	23	M 12x 18	40
KB PR 4.074	200.204.000	81,8	54,5	60	24,5	23	M 12x 18	40
KB PR 4.076	200.205.000	92,8	68,0	70	31,0	30	M 14x 20	44
KB PR 4.0784	200.206.000	111,8	75,0	80	36,0	31	M 14x 22	54
KB PR 4.079	200.207.000	127,8	79,2	100	34,2	37	M 16x 23	60
KB PR 4.080	200.208.000	153,8	89,0	120	29,0	45	M 16x 23	80

C = Dyn. Tragzahl Radiallager (ISO 281/1), C₀ = Stat. Tragzahl Radiallager (ISO 76),

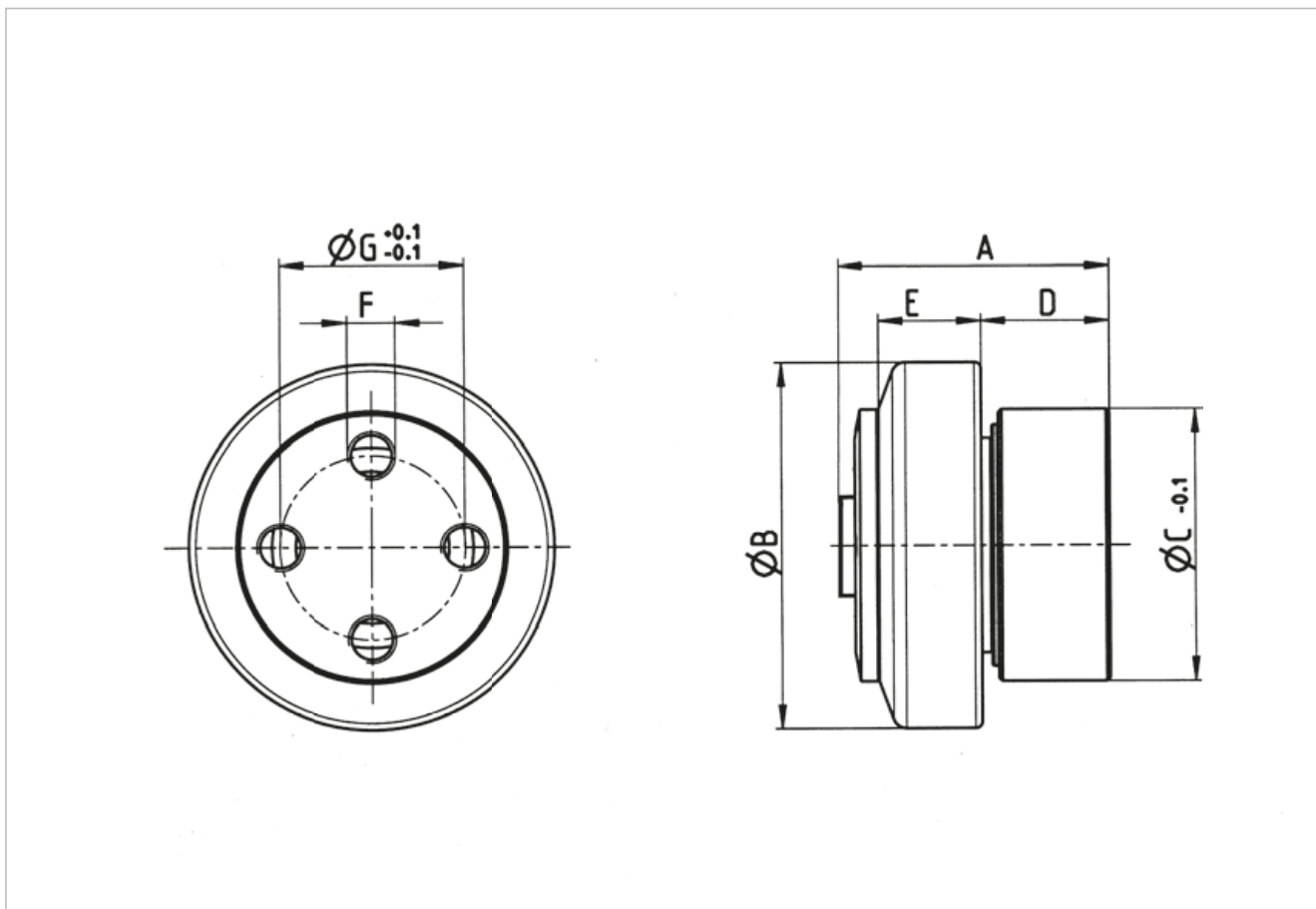
C_A = Dyn. Tragzahl Axiallager (ISO 281/1), C_{0A} = Stat. Tragzahl Axiallager (ISO 76),

F_R = Tragzahl Radiallager zulässige Belastung zwischen Rolle und Profil,

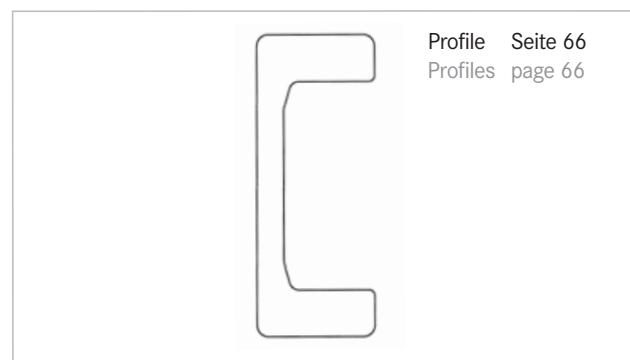
F_A = Tragzahl Axiallager zulässige Belastung zwischen Rolle und Profil

*Maß A ohne Distanzscheiben; max. +2 mm

WINKEL-Rollen | WINKEL Bearings



Typ Type	Distanzscheiben Shims	
	0,5 mm	1,0 mm
KB PR 4.072 -	S-4.072-0,5	S-4.072-1,0
KB PR 4.073	200.900.000	200.900.001
KB PR 4.074 -	S-4.074-0,5	S-4.074-1,0
KB PR 4.077	200.901.000	200.901.001
KB PR 4.078 -	S-4.078-0,5	S-4.078-1,0
KB PR 4.079	200.902.000	200.902.001
KB PR 4.080	S-4.080-0,5	S-4.080-1,0
	200.903.000	200.903.001



Typ Type	F_R [kN]	F_A [kN]	C [kN]	C_o [kN]	C_A [kN]	C_{oA} [kN]	Gewicht kg Weight kg	Profile Profiles
KB PR 4.072	10,30	3,20	31,0	35,5	8	8	0,68	PR 0 NbV
KB PR 4.073	12,40	3,87	45,5	51,0	14	14	1,15	PR 1 NbV
KB PR 4.074	12,90	4,00	48,0	56,8	14	14	1,30	PR 2 NbV
KB PR 4.076	22,40	7,00	68,0	72,0	15	15	2,13	PR 3 NbV
KB PR 4.0784	23,80	7,44	81,0	95,0	31	36	3,34	PR 4 NbV
KB PR 4.079	33,90	10,60	110,0	132,0	35	38	5,10	PR 5 NbV
KB PR 4.080	39,50	18,50	151,0	192,0	68	71	8,30	PR 6 NbV

C = Dynamic load capacity radial bearing (ISO 281/1), C_o = Static load capacity radial bearing (ISO 76),

C_A = Dynamic load capacity axial bearing (ISO 281/1), C_{oA} = Static load capacity axial bearing (ISO 76),

F_R = Load capacity radial bearing max. allowable force between bearing and profile,

F_A = Load capacity axial bearing max. allowable force between bearing and profile

*Dimension A without washers; max. 2 mm