

VULKOLLAN® WINKEL-Rollen | VULKOLLAN® WINKEL Bearings

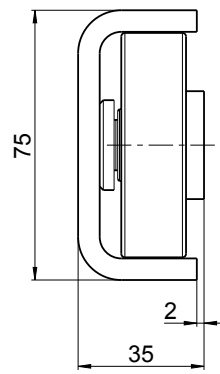
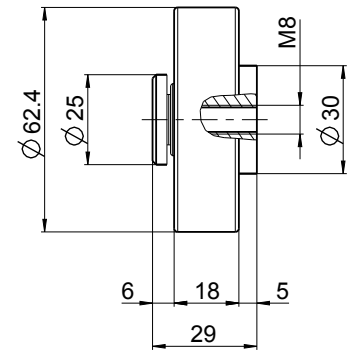


Typ | Type **V 6250 P**

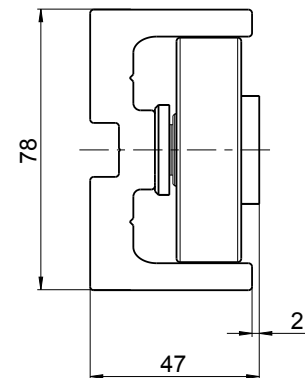
Artikel-Nr. 231.098.000

Article no.

Gewicht | Weight 0,30 kg



Standard M
113.007.000



Standard M-ALU
113.007.040

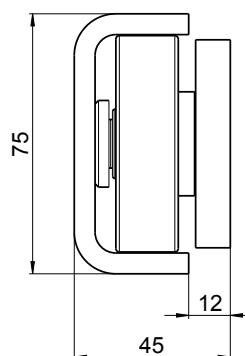
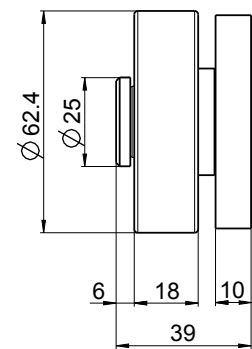
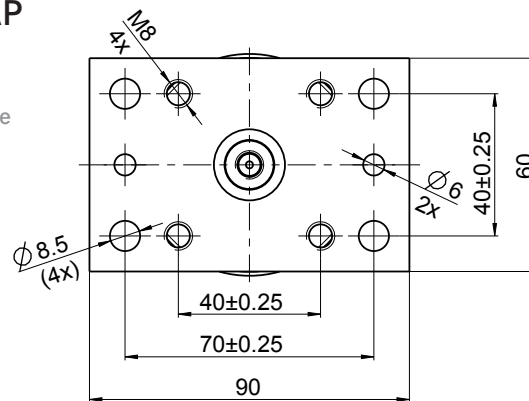
Typ | Type **V 6250 P AP**

Artikel-Nr. 231.099.001

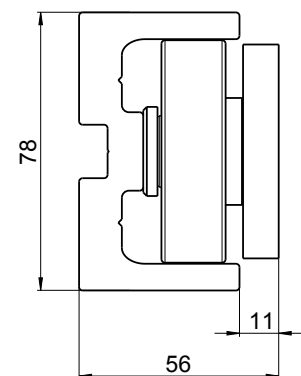
Article no.

inkl. Anschraubplatte | incl. flange plate

Gewicht | Weight 0,65 kg



Standard M
113.007.000



Standard M-ALU
113.007.040