

POLYAMID WINKEL-Rollen | POLYAMIDE WINKEL Bearings

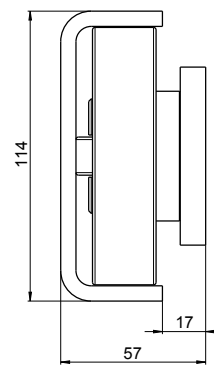
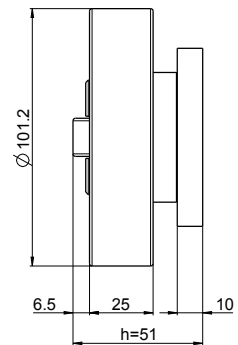
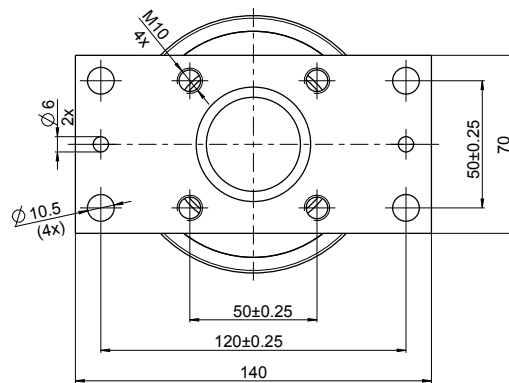
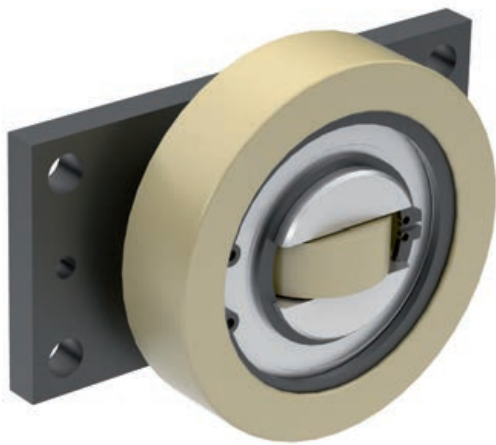


Typ | Type **PA 1012 AP**

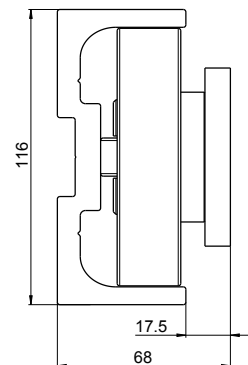
Artikel-Nr. **231.200.000**  
Article no.

inkl. Anschraubplatte  
incl. flange plate

Gewicht **1,60 kg**



Standard V  
113.003.000



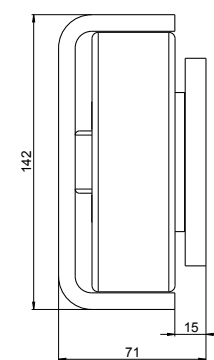
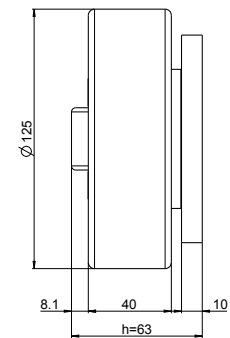
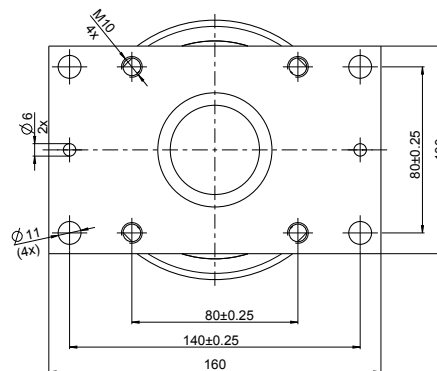
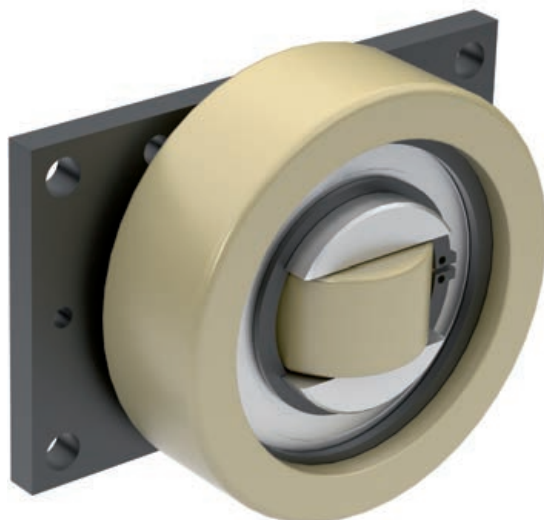
Standard V-ALU  
113.003.040

Typ | Type **PA 1250 AP**

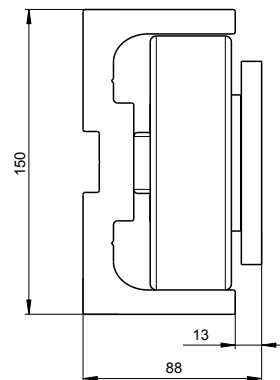
Artikel-Nr. **231.201.000**  
Article no.

inkl. Anschraubplatte  
incl. flange plate

Gewicht **4,0 kg**  
Weight



Standard R  
113.006.000



Standard R-ALU  
113.006.040