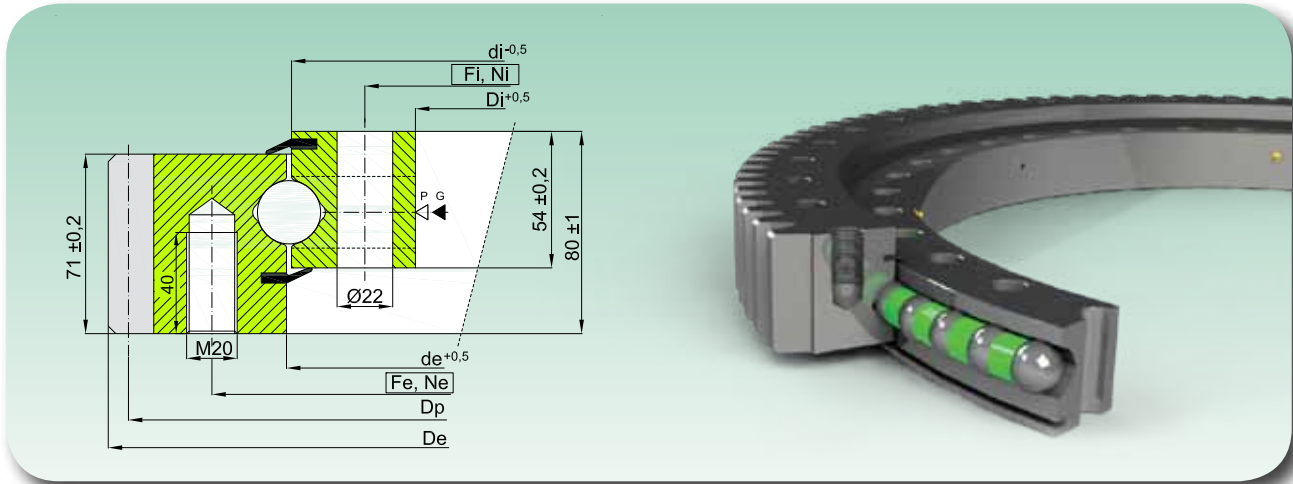


EB1.25 S

STANDARDLAGERREIHE

СТАНДАРТНАЯ СЕРИЯ



| Code Код | Kurve Кривая | Abmessungen Размеры | | | | Befestigungslöcher Крепежные отверстия | | | | Verzahnung Зацепление | | | | Gewicht Масса | |
|-----------------------|-----------------|------------------------|------------|------------|------------|---|-----------|------------|-----------|--------------------------|----------|------------|--------------------|------------------|-------------------|
| | | De [mm] | de [mm] | di [mm] | Di [mm] | Fe [mm] | Ne [-] | Fi [mm] | Ni [-] | m [mm] | Z [-] | Dp [mm] | fz norm [kN] | | fz max [kN] |
| EB1.25.0455.200-1STPN | 1 | 590,4 | 454 | 456 | 355 | 516 | 18 | 395 | 18 | 8 | 72 | 576 | 38,62 | 77,25 | 74 |
| EB1.25.0555.200-1STPN | 2 | 694,4 | 554 | 556 | 455 | 616 | 20 | 495 | 20 | 8 | 85 | 680 | 38,62 | 77,25 | 93 |
| EB1.25.0655.200-1STPN | 3 | 798,4 | 654 | 656 | 555 | 716 | 24 | 595 | 24 | 8 | 98 | 784 | 38,62 | 77,25 | 111 |
| EB1.25.0755.200-1STPN | 4 | 898 | 754 | 756 | 655 | 816 | 24 | 695 | 24 | 9 | 98 | 882 | 43,45 | 86,9 | 125 |
| EB1.25.0855.200-1STPN | 5 | 997 | 854 | 856 | 755 | 916 | 28 | 795 | 28 | 9 | 109 | 981 | 43,45 | 86,9 | 145 |
| EB1.25.0955.200-1STPN | 6 | 1096 | 954 | 956 | 855 | 1016 | 30 | 895 | 30 | 9 | 120 | 1080 | 43,45 | 86,9 | 155 |
| EB1.25.1055.200-1STPN | 7 | 1198 | 1054 | 1056 | 955 | 1116 | 30 | 995 | 30 | 10 | 118 | 1180 | 48,28 | 96,56 | 171 |
| EB1.25.1155.200-1STPN | 8 | 1298 | 1154 | 1156 | 1055 | 1216 | 36 | 1095 | 36 | 10 | 128 | 1280 | 48,28 | 96,56 | 186 |
| EB1.25.1255.200-1STPN | 9 | 1398 | 1254 | 1256 | 1155 | 1316 | 42 | 1195 | 42 | 10 | 138 | 1380 | 48,28 | 96,56 | 201 |
| EB1.25.1355.200-1STPN | 10 | 1498 | 1354 | 1356 | 1255 | 1416 | 42 | 1295 | 42 | 10 | 148 | 1480 | 48,28 | 96,56 | 218 |
| EB1.25.1455.200-1STPN | 11 | 1598 | 1454 | 1456 | 1355 | 1516 | 48 | 1395 | 48 | 10 | 158 | 1580 | 48,28 | 96,56 | 233 |

- Werkstoff: C45Q+T

- Max. Axialluft 0,40 mm - Max. Radialluft 0,30 mm

- Mit Fettfüllung, ölgeschützt und in beständige Plastikfolie eingewickelt

- Материал: C45 Q+T

- Осевой зазор макс. 0,40 мм - Радиальный зазор макс. 0,30 мм

- Заполненные смазкой, защищенные маслом, и обмотанные прочной пластиковой пленкой

▷ P=Kugeleinfüllstopfen / пробка ввода шариков

▶ G= 4/6 Schmierlöcher M10X1 / масленки M10X1 - 4/6 шт.

Mf

Äquivalentes
Kippmoment
[kNm]

Равноценный
опрокидывающий
момент [КНм]

Bitte die technischen
Anweisungen - Teil 2 - zur
korrekten Benutzung der
Grafik lesen.

Читать техническое
руководство - часть 2 -
для верного применения
графика

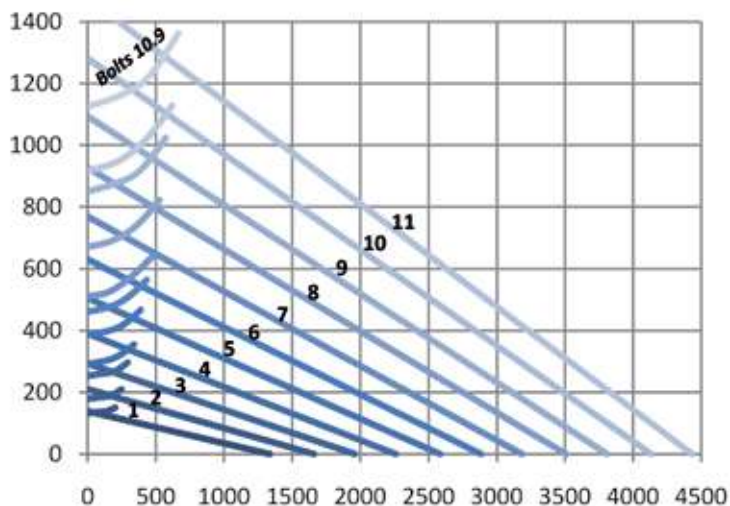


DIAGRAMM DER
STATISCHEN LAST
FÜR GESAMTKRÄFTE

ГРАФИК
СТАТИЧЕСКОЙ
НАГРУЗКИ ДЛЯ
СЖИМАЮЩИХ
НАПРЯЖЕНИЙ

Fa

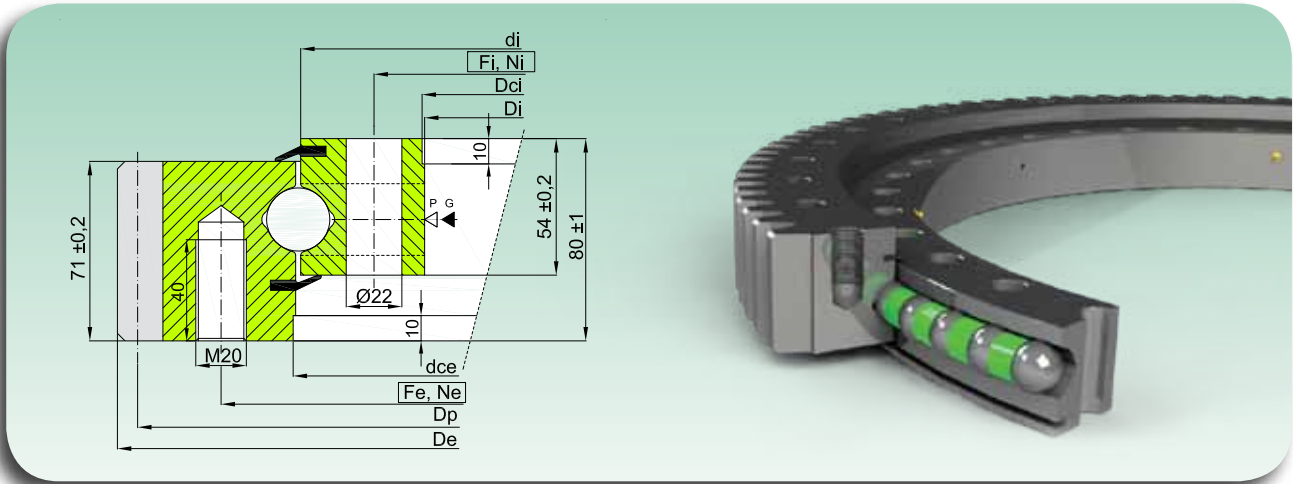
Äquivalente
Axiallast [kN]

Равноценная осевая
нагрузка [кН]

EB1.25 P

PRÄZISIONSLAGERREIHE

ПРЕЦИЗИОННАЯ СЕРИЯ



| Code Код | Kurve Кривая | Abmessungen Размеры | | | | | Befestigungslöcher Крепежные отверстия | | | | | Verzahnung Зацепление | | | | Axial- und Radialluft Осевой зазор и радиальный | Gewicht Масса |
|-----------------------|-----------------|------------------------|------------|------|------------|------|---|----|------|----|----|--------------------------|------|------------|-----------|--|------------------|
| | | De | dce | di | Dci | Di | Fe | Ne | Fi | Ni | m | Z | Dp | fz norm | fz max | | |
| EB1.25.0455.201-2STPN | 1 | 590,4 | 455 +0,10 | 456 | 357 +0,09 | 355 | 516 | 18 | 395 | 18 | 8 | 72 | 576 | 38,62 | 77,25 | 0 ± 0,03 | 74 |
| EB1.25.0555.201-2STPN | 2 | 694,4 | 555 +0,11 | 556 | 457 +0,10 | 455 | 616 | 20 | 495 | 20 | 8 | 85 | 680 | 38,62 | 77,25 | 0 ± 0,03 | 93 |
| EB1.25.0655.201-2STPN | 3 | 798,4 | 655 +0,13 | 656 | 557 +0,11 | 555 | 716 | 24 | 595 | 24 | 8 | 98 | 784 | 38,62 | 77,25 | 0 ± 0,03 | 111 |
| EB1.25.0755.201-2STPN | 4 | 898 | 755 +0,14 | 756 | 657 +0,13 | 655 | 816 | 24 | 695 | 24 | 9 | 98 | 882 | 43,45 | 86,9 | 0 ± 0,04 | 125 |
| EB1.25.0855.201-2STPN | 5 | 997 | 855 +0,14 | 856 | 757 +0,14 | 755 | 916 | 28 | 795 | 28 | 9 | 109 | 981 | 43,45 | 86,9 | 0 ± 0,04 | 145 |
| EB1.25.0955.201-2STPN | 6 | 1096 | 955 +0,14 | 956 | 857 +0,14 | 855 | 1016 | 30 | 895 | 30 | 9 | 120 | 1080 | 43,45 | 86,9 | 0 ± 0,05 | 155 |
| EB1.25.1055.201-2STPN | 7 | 1198 | 1055 +0,17 | 1056 | 957 +0,14 | 955 | 1116 | 30 | 995 | 30 | 10 | 118 | 1180 | 48,28 | 96,56 | 0 ± 0,05 | 171 |
| EB1.25.1155.201-2STPN | 8 | 1298 | 1155 +0,17 | 1156 | 1057 +0,17 | 1055 | 1216 | 36 | 1095 | 36 | 10 | 128 | 1280 | 48,28 | 96,56 | 0 ± 0,06 | 186 |
| EB1.25.1255.201-2STPN | 9 | 1398 | 1255 +0,17 | 1256 | 1157 +0,17 | 1155 | 1316 | 42 | 1195 | 42 | 10 | 138 | 1380 | 48,28 | 96,56 | 0 ± 0,07 | 201 |
| EB1.25.1355.201-2STPN | 10 | 1498 | 1355 +0,20 | 1356 | 1257 +0,17 | 1255 | 1416 | 42 | 1295 | 42 | 10 | 148 | 1480 | 48,28 | 96,56 | 0 ± 0,07 | 218 |
| EB1.25.1455.201-2STPN | 11 | 1598 | 1455 +0,20 | 1456 | 1357 +0,20 | 1355 | 1516 | 48 | 1395 | 48 | 10 | 158 | 1580 | 48,28 | 96,56 | 0 ± 0,07 | 233 |

- Werkstoff: C45Q+T

- Материал: C45 Q+T

- Mit Fettfüllung, ölgeschützt und in beständige Plastikfolie eingewickelt

- Заполненные смазкой, защищенные маслом, и обмотанные прочной пластиковой пленкой

▷ P=Kugleinfüllstopfen / пробка ввода шариков

▶ G= 4/6 Schmierlöcher M10X1 / масленки M10X1 - 4/6 шт.

Mf
Äquivalentes
Kippmoment
[kNm]
Равноценный
опрокидывающий
момент [КНм]

 Bitte die technischen
Anweisungen - Teil 2 - zur
korrekten Benutzung der
Grafik lesen.

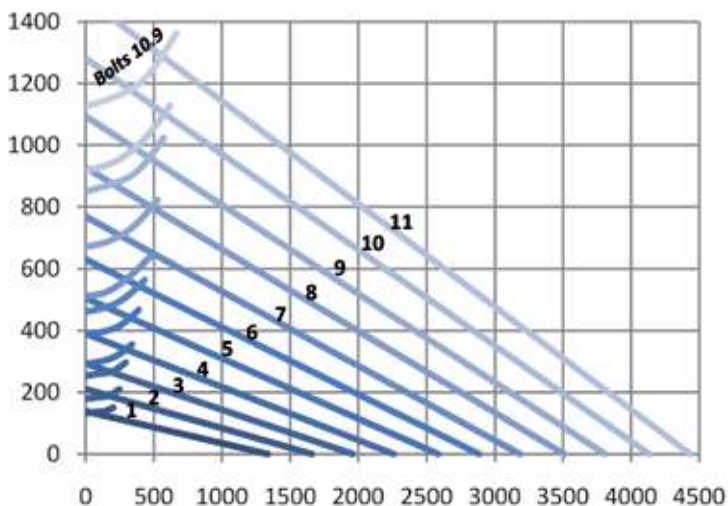
 Читать техническое
руководство - часть 2 -
для верного применения
графика

 DIAGRAMM DER
STATISCHEN LAST
FÜR GESAMTKRÄFTE

 ГРАФИК
СТАТИЧЕСКОЙ
НАГРУЗКИ ДЛЯ
СЖИМАЮЩИХ
НАПРЯЖЕНИЙ

Fa

 Äquivalente
Axiallast [kN]
Равноценная осевая
нагрузка [кН]