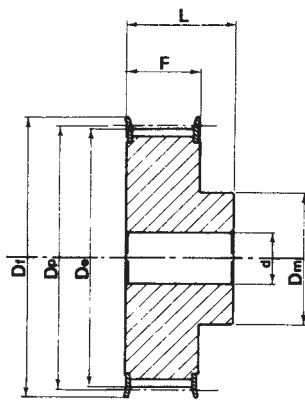
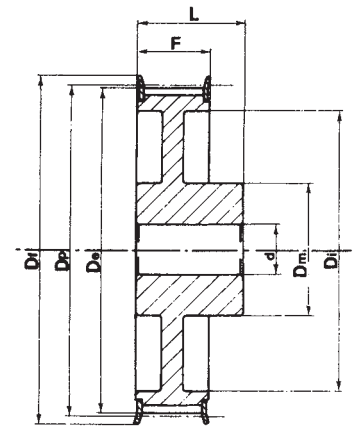


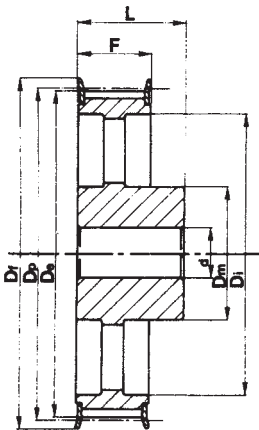
Tipo / Type  
6



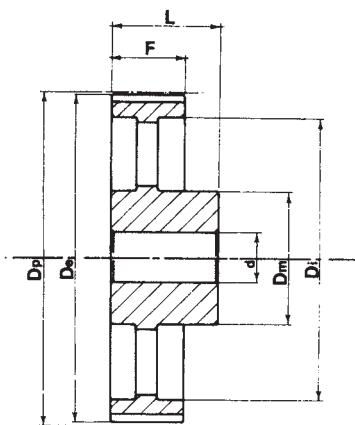
Tipo / Type  
6F



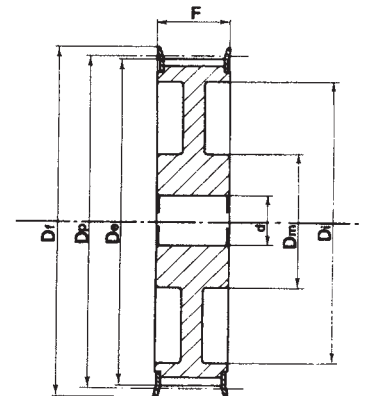
Tipo / Type  
6WF



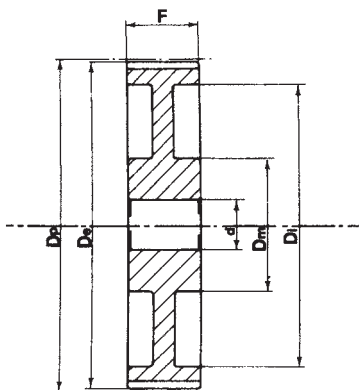
Tipo / Type  
6AF



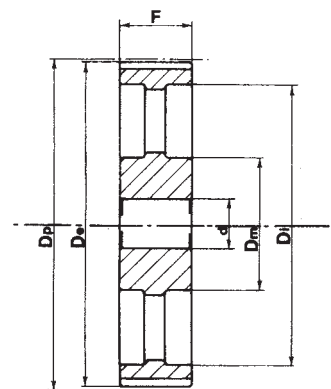
Tipo / Type  
6A



Tipo / Type  
10WF



Tipo / Type  
10W



Tipo / Type  
10A

**Pulegge dentate per cinghie HTD® / Timing belt pulleys HTD®**  
**HTD® Zahnriemenscheiben / Poulies dentées HTD®**  
**Poleas para correas dentadas HTD®**



**HTD® 8M-20**

Caratteristiche Features Merkmal Características	Code Code symbol Fabriknummer Code symbole Numero de fabrica	Nostro codice Our code Unser kode Notre code Nuestro codigo	Tipo Type Typ Type Tipo	Tipo flangia Flanges type Bordscheiben Typ Type flasques Tipo tapetas	N. denti N. of teeth Zahnezahl N. bre de dents Cantidad de dientes	Dp	De	Df	Dm	Di	F	L	d	Peso Weight / Gewicht Poids / Peso Kg
Acciaio / Steel / Stahl Acier / Acero	22 8M 20	08M2022	6F	F22	22	56,02	54,65	60	43	-	28	38	12	0,54
	24 8M 20	08M2024	6F	F25	24	61,12	59,75	66	45	-	28	38	12	0,65
	26 8M 20	08M2026	6F	F26	26	66,21	64,84	70	48	-	28	38	12	0,80
	28 8M 20	08M2028	6F	F27	28	71,30	70,08	75	50	-	28	38	15	0,87
	30 8M 20	08M2030	6F	F29	30	76,39	75,13	83	55	-	28	38	15	1,02
	32 8M 20	08M2032	6F	F30	32	81,49	80,16	87	60	-	28	38	15	1,20
	34 8M 20	08M2034	6F	F31	34	86,58	85,22	91	70	-	28	38	15	1,40
	36 8M 20	08M2036	6F	F33	36	91,67	90,30	97	75	-	28	38	15	1,55
	38 8M 20	08M2038	6F	F34	38	96,77	95,39	102	75	-	28	38	15	1,65
	40 8M 20	08M2040	6F	F35	40	101,86	100,49	106	75	-	28	38	15	1,74
	44 8M 20	08M2044	6F	F38	44	112,05	110,67	120	75	-	28	38	15	2,10
	48 8M 20	08M2048	6F	F40	48	122,23	120,86	128	75	-	28	38	15	2,44
	56 8M 20	08M2056	6WF	F48	56	142,60	141,23	150	80	116	28	38	15	2,60
	64 8M 20	08M2064	6WF	F52	64	162,97	161,60	168	80	137	28	38	15	2,90
72 8M 20	08M2072	6WF	F57	72	183,35	181,97	192	80	158	28	38	15	3,10	
Ghisa / Cast iron Grauguss / Fonte Hierro fundido	80 8M 20	08M2080	6W		80	203,72	202,35	-	90	180	28	38	15	3,80
	90 8M 20	08M2090	6A		90	229,18	227,81	-	90	204	28	38	15	4,20
	112 8M 20	08M2011	6A		112	285,21	283,83	-	90	254	28	38	18	5,20
	144 8M 20	08M2014	6A		144	366,69	365,32	-	90	336	28	38	20	7,50
	168 8M 20	08M2016	6A		168	427,81	426,44	-	100	400	28	38	20	10,00
	192 8M 20	08M2019	6A		192	488,92	487,55	-	100	460	28	38	20	14,40

**HTD® 8M 30**

Caratteristiche Features Merkmal Características	Code Code symbol Fabriknummer Code symbole Numero de fabrica	Nostro codice Our code Unser kode Notre code Nuestro codigo	Tipo Type Typ Type Tipo	Tipo flangia Flanges type Bordscheiben Typ Type flasques Tipo tapetas	N. denti N. of teeth Zahnezahl N. bre de dents Cantidad de dientes	Dp	De	Df	Dm	Di	F	L	d	Peso Weight / Gewicht Poids / Peso Kg
Acciaio / Steel / Stahl Acier / Acero	22 8M 30	08M3022	6F	F22	22	56,02	54,65	60	43	-	38	48	12	0,69
	24 8M 30	08M3024	6F	F25	24	61,12	59,75	66	45	-	38	48	12	0,84
	26 8M 30	08M3026	6F	F26	26	66,21	64,84	70	48	-	38	48	12	1,00
	28 8M 30	08M3028	6F	F27	28	71,30	70,08	75	50	-	38	48	15	1,12
	30 8M 30	08M3030	6F	F29	30	76,39	75,13	83	55	-	38	48	15	1,32
	32 8M 30	08M3032	6F	F30	32	81,49	80,16	87	60	-	38	48	15	1,53
	34 8M 30	08M3034	6F	F31	34	86,58	85,22	91	70	-	38	48	15	1,80
	36 8M 30	08M3036	6F	F33	36	91,67	90,30	97	75	-	38	48	15	1,99
	38 8M 30	08M3038	6F	F34	38	96,77	95,39	102	75	-	38	48	15	2,27
	40 8M 30	08M3040	6F	F35	40	101,86	100,49	106	75	-	38	48	15	2,40
	44 8M 30	08M3044	6F	F38	44	112,05	110,67	120	75	-	38	48	15	2,80
	48 8M 30	08M3048	6F	F40	48	122,23	120,86	128	75	-	38	48	15	3,20
	56 8M 30	08M3056	6WF	F48	56	142,60	141,23	150	90	116	38	48	15	3,60
	64 8M 30	08M3064	6WF	F52	64	162,97	161,60	168	90	137	38	48	15	4,30
72 8M 30	08M3072	6WF	F57	72	183,35	181,97	192	95	158	38	48	15	4,80	
Ghisa / Cast iron Grauguss / Fonte Hierro fundido	80 8M 30	08M3080	6W		80	203,72	202,35	-	100	180	38	48	15	5,10
	90 8M 30	08M3090	6A		90	229,18	227,81	-	100	204	38	48	15	5,70
	112 8M 30	08M3011	6A		112	285,21	283,83	-	100	254	38	48	18	6,80
	144 8M 30	08M3014	6A		144	366,69	365,32	-	100	336	38	48	20	9,30
	168 8M 30	08M3016	6A		168	427,81	426,44	-	100	400	38	48	20	11,40
	192 8M 30	08M3019	6A		192	488,92	487,55	-	100	460	38	48	20	16,00

### HTD® 8M-50

Caratteristiche Features Merkmale Características	Codice Code symbol Fabriknummer Code symbole Numero de fabrica	Nostro codice Our code Unser kode Notre code Nuestro codigo	Tipo Type Typ Type Tipo	Tipo flangia Flanges type Bordscheiben Typ Type flasques Tipo tapetas	N. denti N. of teeth Zahnezahl N. bre de dents Cantidad de dientes	Dp	De	Df	Dm	Di	F	L	d	Peso Weight / Gewicht Poids / Peso Kg
Acciaio / Steel / Stahl Acier / Acero	<b>22 8M 50</b>	<b>08M5022</b>	6F	F22	22	56,02	54,65	60	43	-	60	70	12	1,00
	<b>24 8M 50</b>	<b>08M5024</b>	6F	F25	24	61,12	59,75	66	45	-	60	70	12	1,23
	<b>26 8M 50</b>	<b>08M5026</b>	6F	F26	26	66,21	64,84	70	48	-	60	70	15	1,50
	<b>28 8M 50</b>	<b>08M5028</b>	6F	F27	28	71,30	70,08	75	50	-	60	70	15	1,67
	<b>30 8M 50</b>	<b>08M5030</b>	6F	F29	30	76,39	75,13	83	55	-	60	70	15	1,97
	<b>32 8M 50</b>	<b>08M5032</b>	6F	F30	32	81,49	80,16	87	60	-	60	70	15	2,27
	<b>34 8M 50</b>	<b>08M5034</b>	6F	F31	34	86,58	85,22	91	66	-	60	70	15	2,69
	<b>36 8M 50</b>	<b>08M5036</b>	6F	F33	36	91,67	90,30	97	70	-	60	70	15	2,97
	<b>38 8M 50</b>	<b>08M5038</b>	6F	F34	38	96,77	95,39	102	75	-	60	70	15	3,23
	<b>40 8M 50</b>	<b>08M5040</b>	6F	F35	40	101,86	100,49	106	75	-	60	70	18	3,50
	<b>44 8M 50</b>	<b>08M5044</b>	6F	F38	44	112,05	110,67	120	75	-	60	70	18	3,90
	<b>48 8M 50</b>	<b>08M5048</b>	6F	F40	48	122,23	120,86	128	80	-	60	70	18	4,30
	<b>56 8M 50</b>	<b>08M5056</b>	10WF	F48	56	142,60	141,23	150	90	116	60	60	18	5,00
	<b>64 8M 50</b>	<b>08M5064</b>	10WF	F52	64	162,97	161,60	168	100	137	60	60	18	5,60
<b>72 8M 50</b>	<b>08M5072</b>	10WF	F57	72	183,35	181,97	192	100	158	60	60	18	6,80	
Ghisa / Cast iron Grauguss / Fonte Hierro fundido	<b>80 8M 50</b>	<b>08M5080</b>	10W		80	203,72	202,35	-	110	180	60	60	18	6,90
	<b>90 8M 50</b>	<b>08M5090</b>	10A		90	229,18	227,81	-	110	204	60	60	18	8,60
	<b>112 8M 50</b>	<b>08M5011</b>	10A		112	285,21	283,83	-	110	254	60	60	18	9,60
	<b>144 8M 50</b>	<b>08M5014</b>	10A		144	366,69	365,32	-	110	336	60	60	20	13,80
	<b>168 8M 50</b>	<b>08M5016</b>	10A		168	427,81	426,44	-	120	400	60	60	20	16,00
	<b>192 8M 50</b>	<b>08M5019</b>	10A		192	488,92	487,55	-	130	460	60	60	20	22,40

### HTD® 8M-85

Caratteristiche Features Merkmale Características	Codice Code symbol Fabriknummer Code symbole Numero de fabrica	Nostro codice Our code Unser kode Notre code Nuestro codigo	Tipo Type Typ Type Tipo	Tipo flangia Flanges type Bordscheiben Typ Type flasques Tipo tapetas	N. denti N. of teeth Zahnezahl N. bre de dents Cantidad de dientes	Dp	De	Df	Dm	Di	F	L	d	Peso Weight / Gewicht Poids / Peso Kg
Acciaio / Steel / Stahl Acier / Acero	<b>22 8M 85</b>	<b>08M8522</b>	6F	F22	22	56,02	54,65	60	43	-	95	105	12	1,55
	<b>24 8M 85</b>	<b>08M8524</b>	6F	F25	24	61,12	59,75	66	45	-	95	105	12	1,90
	<b>26 8M 85</b>	<b>08M8526</b>	6F	F26	26	66,21	64,84	70	48	-	95	105	12	2,25
	<b>28 8M 85</b>	<b>08M8528</b>	6F	F27	28	71,30	70,08	75	50	-	95	105	15	2,55
	<b>30 8M 85</b>	<b>08M8530</b>	6F	F29	30	76,39	75,13	83	55	-	95	105	15	3,00
	<b>32 8M 85</b>	<b>08M8532</b>	6F	F30	32	81,49	80,16	87	60	-	95	105	15	3,57
	<b>34 8M 85</b>	<b>08M8534</b>	6F	F31	34	86,58	85,22	91	66	-	95	105	15	4,00
	<b>36 8M 85</b>	<b>08M8536</b>	6F	F33	36	91,67	90,30	97	70	-	95	105	15	4,50
	<b>38 8M 85</b>	<b>08M8538</b>	6F	F34	38	96,77	95,39	102	75	-	95	105	15	5,00
	<b>40 8M 85</b>	<b>08M8540</b>	6F	F35	40	101,86	100,49	106	75	-	95	105	18	5,20
	<b>44 8M 85</b>	<b>08M8544</b>	6F	F38	44	112,05	110,67	120	75	-	95	105	18	6,60
	<b>48 8M 85</b>	<b>08M8548</b>	6F	F40	48	122,23	120,86	128	80	-	95	105	18	7,00
	<b>56 8M 85</b>	<b>08M8556</b>	6F	F48	56	142,60	141,23	150	90	-	95	105	18	10,00
	<b>64 8M 85</b>	<b>08M8564</b>	10WF	F52	64	162,97	161,60	168	100	137	95	95	20	10,40
<b>72 8M 85</b>	<b>08M8572</b>	10WF	F57	72	183,35	181,97	192	100	158	95	95	20	11,40	
Ghisa / Cast iron Grauguss / Fonte Hierro fundido	<b>80 8M 85</b>	<b>08M8580</b>	10W		80	203,72	202,35	-	110	180	95	95	20	11,10
	<b>90 8M 85</b>	<b>08M8590</b>	10A		90	229,18	227,81	-	110	204	95	95	20	12,20
	<b>112 8M 85</b>	<b>08M8511</b>	10A		112	285,21	283,83	-	110	254	95	95	24	15,00
	<b>144 8M 85</b>	<b>08M8514</b>	10A		144	366,69	365,32	-	110	336	95	95	24	21,50
	<b>168 8M 85</b>	<b>08M8516</b>	10A		168	427,81	426,44	-	120	400	95	95	24	24,10
	<b>192 8M 85</b>	<b>08M8519</b>	10A		192	488,92	487,55	-	130	460	95	95	24	30,60