



Технические характеристики

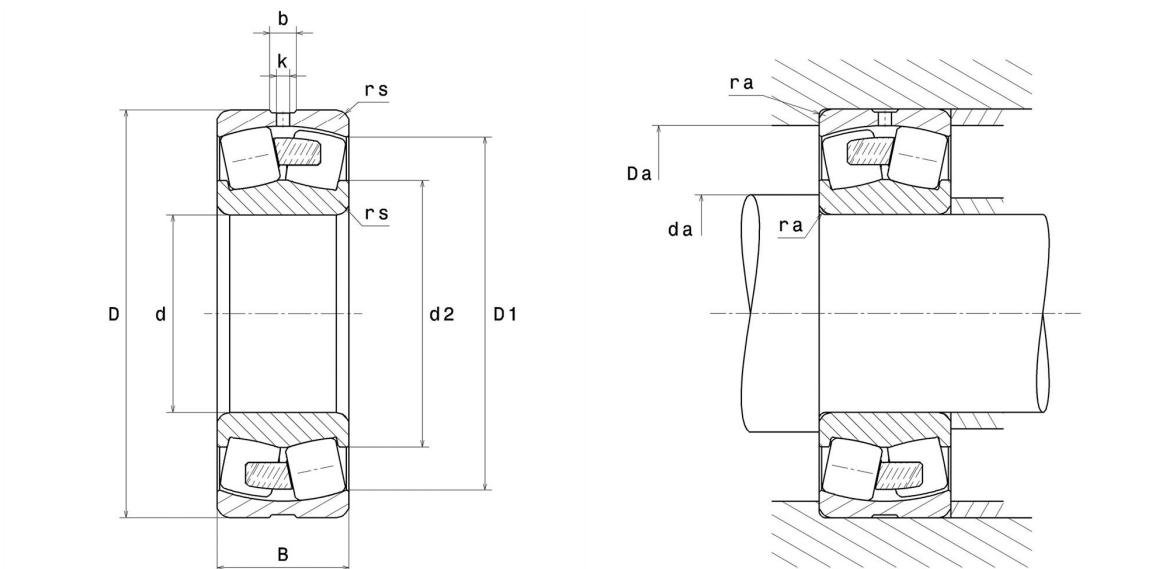
22326.E.F800

Сферические роликоподшипники

Самоустанавливающийся двухрядный роликовый подшипник для применения в условиях вибрации, неразъемный массивный сепаратор, канавка и отверстия для смазывания на внешнем кольце, специальный зазор класса C4

ULTAGE

Изображения



Технические характеристики

d	130 мм
D	280 мм
B	93 мм
d2	164,7 мм
D1	243 мм
rs min	4 мм
Кол-во отверстий смазки	3
b	18,9 мм
k	9 мм
e	0,33
Y1	2,06
Y2	3,06
Y0	2,01
Класс радиального зазора	C4 Special
Вес	27,9 кг
Бренд	SNR

Производительность

Производительность при динамической нагрузке ULTAGE	1 330 kN
Производительность при статической нагрузке C0	1 400 kN
Предельная усталостная нагрузка Cu	113 kN
Nref	1 800 Tr/min
Nlim	2 400 Tr/min
Мин. рабочая температура	-40 °C
Макс. рабочая температура	200 °C
Собственная частота сепаратора (60 об./мин.)	0,4 Hz
Собственная частота беговых дорожек (60 об./мин.)	4,96 Hz
Собственная частота В.Е. (60 об./мин.)	6,08 Hz
Собственная частота В.І. (60 об./мин.)	8,92 Hz

Рекомендации по объему

da min	147 мм
Da max	263 мм
ra max	3 мм

Коэффициенты расчета

Эквивалентная динамическая радиальная нагрузка

$$P = X.F_r + Y.F_a$$

$F_a / F_r \leq e$		$F_a / F_r > e$	
X	Y	X	Y
1	Y1	0.67	Y2

Эквивалентная статическая радиальная нагрузка

$$P_0 = X_0.F_r + Y_0.F_a$$

X_0	Y_0
1	Y0

Значения e, Y1, Y2 и Y0 приведены в таблице выше.