

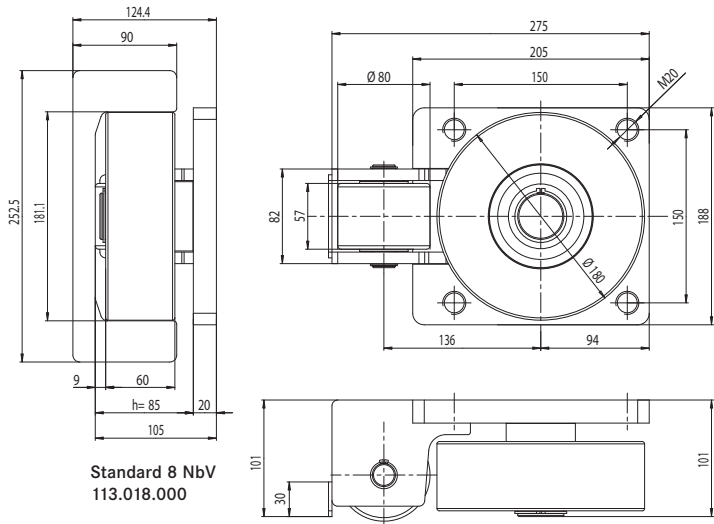
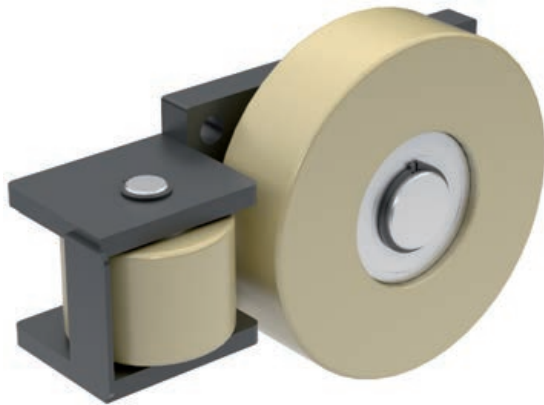
POLYAMID WINKEL-Rollen | POLYAMIDE WINKEL Bearings



Typ | Type **PA 1800 AP**
 Artikel-Nr. **231.204.000**
 Article no.

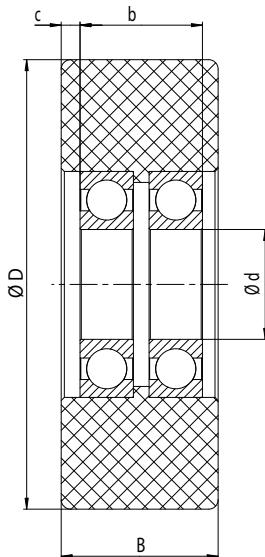
inkl. Anschraubplatte
 incl. flange plate

Gewicht: 12,5 kg



POLYAMID Einzelrolle

POLYAMIDE single bearing



Typ Type	Artikel-Nr. Article no.	Rollengröße Ø Bearing size Ø	D [mm]	B [mm]	d [mm]	b [mm]	c [mm]	Gewicht kg Weight kg	Tragfähigkeit Load capacity
PA 50/30	231.210.000	50,0 x 30	50,0	30	12	30	-	0,10	1300 N
PA 80/57	231.211.000	80,0 x 57	80,0	57	20	61	-	0,40	6000 N
PA 101/25	231.212.000	101,2 x 25	101,2	25	45	16	4,5	0,35	2500 N
PA 125/40	231.100.003	125,0 x 40	125,0	40	30	40	-	0,65	6000 N
PA 143/50	231.045.004	143,2 x 50	143,2	50	35	40	5,0	1,25	8000 N
PA 160/60	231.100.002	160,0 x 60	160,0	60	40	60	-	2,20	13000 N
PA 179/50	231.216.000	179,2 x 50	179,2	50	40	40	5,0	1,85	15000 N
PA 180/60	231.217.000	180,0 x 60	180,0	60	40	60	-	2,60	18000 N
PA 200/80	231.221.000	200,0 x 80	200,0	80	55	69	-	4,30	25000 N

Max. Umgebungstemperatur 40 °C.
 Max. working temperature 40 °C.