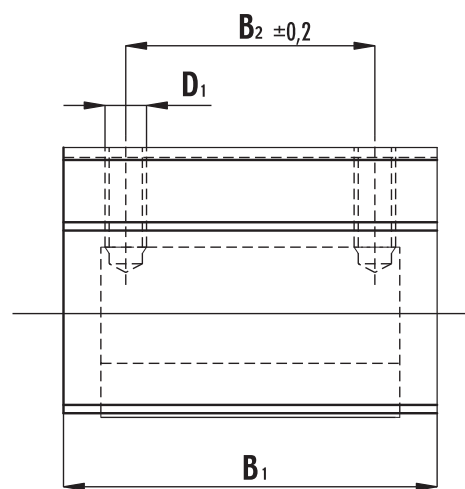
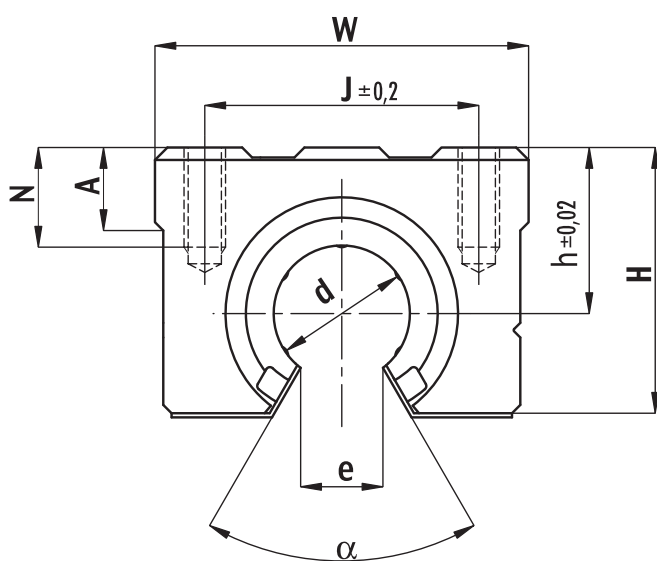
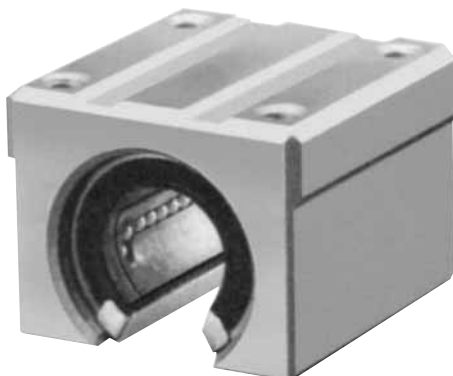




LAGER FÜR LINEARE BEWEGUNGSTECHNIK
ПОДШИПНИКИ ДЛЯ СИСТЕМ ЛИНЕЙНОГО ПЕРЕМЕЩЕНИЯ

Lagereinheiten - Опоры

SBR



Typ Тип	Gewicht Вес [kg]	d [mm]	A [mm]	B ₁ [mm]	B ₂ [mm]	D ₁ [mm]	e [mm]	α	h [mm]	H [mm]	J [mm]	N [mm]	W [mm]	Tragzahl Нагрузочная способность [N]	
														C	C ₀
SBR 16	0.150	16	9	45	30	M 5	10	80°	20	33	32	12	45	590	910
SBR 20	0.200	20	11	50	35	M 6	10	60°	23	39	35	12	48	880	1400
SBR 25	0.450	25	14	65	40	M 6	11.5	50°	27	47	40	12	60	1000	1600
SBR 30	0.630	30	15	70	50	M 8	14	50°	33	56	50	18	70	1600	2800
SBR 40	1.330	40	20	90	65	M10	19	50°	42	72	65	20	90	2200	4100
SBR 50	3.000	50	25	110	80	M10	23	50°	53	91	94	20	120	3900	8100

Bestellnummer/Обозначение при заказе
Bestellnummer/Обозначение при заказе

SBR - d - UU
SBR - d - UU AS

[Abdichtung auf beiden Seiten] / уплотнения с двух сторон]
[Abdichtung auf beiden Seiten und Schmierloch /
двухсторонние уплотнения и смазывающее отверстие]

Beispiel: SBR 20 UU AS (Modell SBR, Wellendurchmesser 20 mm, Dichtungen beidseitig, Schmierloch).

Пример: SBR 20 UU AS (модель SBR, диаметр вала 20 мм, двухсторонние уплотнения, смазочное отверстие).