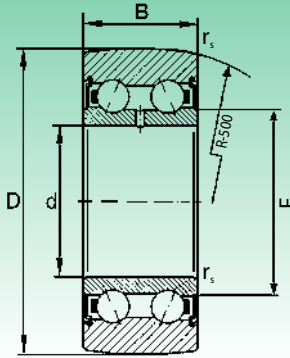


Balliger Außenring NPPU  
Сферическое внешнее кольцо NPPU

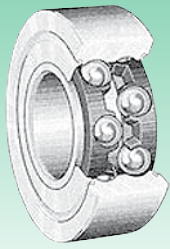


Kurzzeichen Обозначение	Gleichwertiges INA Соответствие с INA	Abmessungen (mm) Размеры (мм)					Gewicht (g) Вес (г)	Tragzahl (N) Коэффициент нагрузки (H)		Effektive Tragzahlen (N) <sup>1)</sup> Эффективные коэффициенты нагрузки (N) <sup>1)</sup>		Radiale Lasten (N) Радиальные нагрузки (N)		Grenzdrehzahl Предельная скорость  Schmierfett смазка
		d	D	B	F	r <sub>s</sub> min		dynamisch Динамическая C	statisch Статическая C <sub>0</sub>	dynamisch Динамическая C <sub>w</sub>	statisch Статическая C <sub>ow</sub>	F <sub>rzul</sub>	F <sub>orzul</sub>	
LR 50/5 NPPU	LR 50/5 2RSR	5	17	7	8.2	0.2	10	1 810	950	1 660	950	1 900	1 900	23 500
LR 50/6 NPPU	LR 50/6 2RSR	6	19	9	9.3	0.3	20	3 100	1 400	2 650	1 310	2 210	2 720	22 500
LR 50/7 NPPU	LR 50/7 2RSR	7	22	10	10.5	0.3	20	3 650	1 700	3 300	1 690	3 380	3 380	21 000
LR 50/8 NPPU	LR 50/8 2RSR	8	24	11	10.5	0.3	30	5 200	2 610	4 200	2 360	3 500	4 720	20 000
LR 5000 NPPU	LR 5000 2RSR	10	28	12	13.5	0.3	30	5 700	3 250	4 750	2 850	5 300	5 700	18 500
LR 5001 NPPU	LR 5001 2RSR	12	30	12	15.5	0.3	30	6 200	3 750	4 950	3 100	5 400	6 200	17 500
LR 5002 NPPU	LR 5002 2RSR	15	35	13	20.4	0.3	50	8 600	5 400	6 500	4 100	5 300	8 200	14 500
LR 5003 NPPU	LR 5003 2RSR	17	40	14	21.6	0.3	70	9 200	6 200	7 700	5 200	10 200	10 400	12 500
LR 5004 NPPU	LR 5004 2RSR	20	47	16	25.2	0.6	120	14 500	9 600	11 500	7 700	11 000	15 400	11 000
LR 5005 NPPU	LR 5005 2RSR	25	52	16	29.8	0.6	150	15 500	11 100	11 600	8 100	10 900	16 200	9 500
LR 5006 NPPU	LR 5006 2RSR	30	62	19	35.5	1.0	250	20 300	15 600	15 800	11 800	18 200	23 600	8 000
LR 5007 NPPU	LR 5007 2RSR	35	68	20	41.7	1.0	300	26 000	21 400	17 600	13 100	14 100	26 200	6 600
LR 5008 NPPU	LR 5008 2RSR	40	75	21.9	46.7	1.0	370	25 500	21 700	18 400	14 600	20 300	29 200	6 300

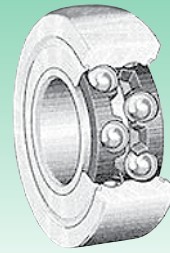
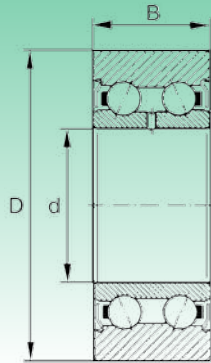
Kurzzeichen Обозначение	Gleichwertiges INA Соответствие с INA	Gleichwertiges SKF Соответствие с SKF	Abmessungen (mm) Размеры (мм)					Gewicht (g) Вес (г)	Tragzahl (N) Коэффициент нагрузки (H)		Effektive Tragzahlen (N) <sup>1)</sup> Эффективные коэффициенты нагрузки (N) <sup>1)</sup>		Radiale Lasten (N) Радиальные нагрузки (N)		Grenzdrehzahl Предельная скорость  Schmierfett смазка
			d	D	B	F	r <sub>s</sub> min		dynamisch Динамическая C	statisch Статическая C <sub>0</sub>	dynamisch Динамическая C <sub>w</sub>	statisch Статическая C <sub>ow</sub>	F <sub>rzul</sub>	F <sub>orzul</sub>	
LR 5200 NPPU	LR 5200 2RSR	3058 00	10	32	14	15.4	0.6	70	8 000	4 600	6 800	4 050	7 700	8 100	16 000
LR 5201 NPPU	LR 5201 2RSR	3058 01	12	35	15.9	17.1	0.6	80	10 600	5 900	8 600	5 100	6 700	10 200	15 000
LR 5202 NPPU	LR 5202 2RSR	3058 02	15	40	15.9	20.0	0.6	110	11 800	7 100	9 800	6 200	10 600	12 400	14 000
LR 5203 NPPU	LR 5203 2RSR	3058 03	17	47	17.5	22.5	0.6	170	14 800	9 100	12 600	8 200	15 900	16 400	11 000
LR 5204 NPPU	LR 5204 2RSR	3058 04	20	52	20.6	26.5	1.0	230	19 900	12 600	15 800	10 500	14 600	21 000	10 000
LR 5205 NPPU	LR 5205 2RSR	3058 05	25	62	20.6	30.3	1.0	340	21 600	14 900	18 500	13 000	25 000	26 000	9 000
LR 5206 NPPU	LR 5206 2RSR	3058 06	30	72	23.8	37.4	1.0	510	30 000	21 400	24 600	21 400	29 500	35 400	7 100
LR 5207 NPPU	LR 5207 2RSR	3058 07	35	80	27	42.4	1.1	660	39 500	29 000	30 500	22 400	28 500	44 800	5 600
LR 5208 NPPU	LR 5208 2RSR	-	40	85	30.2	48.4	1.1	750	50 000	37 500	34 500	25 500	20 800	36 000	5 000
LR 5302 NPPU	LR 5302 2RSR	-	15	47	19.0	21.7	1.0	150	17 700	10 300	14 600	9 200	12 500	18 400	10 000
LR 5303 NPPU	LR 5303 2RSR	-	17	52	22.2	23.5	1.0	210	21 100	12 500	17 200	11 100	15 500	22 200	9 500
LR 5304 NPPU	LR 5304 2RSR	-	20	62	22.2	29.0	1.1	340	24 500	15 800	21 100	14 500	27 000	29 000	9 000
LR 5305 NPPU	LR 5305 2RSR	-	25	72	25.4	34.4	1.1	500	32 500	21 600	27 500	19 500	34 500	39 000	7 900
LR 5306 NPPU	LR 5306 2RSR	-	30	80	30.2	41.4	1.1	670	45 500	31 500	36 500	26 500	43 500	53 000	6 200
LR 5307 NPPU	LR 5307 2RSR	-	35	90	34.9	47.7	1.5	970	56 000	39 500	44 500	33 000	39 500	66 000	5 100
LR 5308 NPPU	LR 5308 2RSR	-	40	100	36.5	52.4	1.5	1 200	69 000	49 500	56 000	42 000	70 000	84 000	4 700

Laufrollen mit größeren Abmessungen auf Anfrage / На заказ поставляются ролики с увеличенными размерами

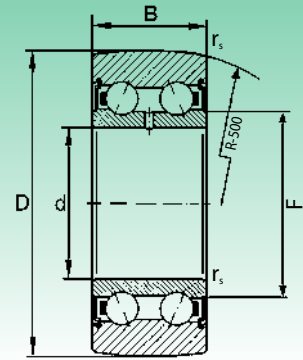
- 1) Bei Benutzung auf einer Steuerkurve oder auf einer ebenen Fläche sollten die effektiven Tragzahlen C<sub>w</sub> und C<sub>ow</sub> und die radialen Lasten F<sub>rzul</sub> und F<sub>orzul</sub> berücksichtigt werden.  
1) В случае применения на кулачке или на плоской поверхности, следует учитывать эффективные коэффициенты нагрузки C<sub>w</sub> и C<sub>ow</sub> и радиальные нагрузки F<sub>радиал</sub> и F<sub>ордиал</sub>



Zylindrischer Außenring KDD  
Цилиндрическое внешнее кольцо KDD



Balliger Außenring KDDU  
Сферическое внешнее кольцо KDDU



Kurzzeichen Обозначение	Gleichwertiges INA Соответствие с INA	Gleichwertiges SKF Соответствие с SKF	Abmessungen (mm) Размеры (мм)					Gewicht (g) Вес (г)	Tragzahl (N) Коэффициент нагрузки (Н)		Effektive Tragzahlen (N) <sup>1)</sup> Эффективные коэффициенты нагрузки (Н) <sup>1)</sup>		Radiale Lasten (N) Радиальные нагрузки (Н)		Grenzdrehzahl Предельная скорость	Schmierfett смазка
			d	D	B	F	r <sub>s</sub> min		dynamisch Динамическая C	statisch Статическая C <sub>0</sub>	dynamisch Динамическая C <sub>w</sub>	statisch Статическая C <sub>ow</sub>	F <sub>rzul</sub>	F <sub>orzul</sub>		
LR 5200 KDD	LR 5200 - X- 2Z	-	10	32	14	15.4	0.6	70	8 000	4 600	6 800	4 050	7 700	8 100	16 000	
LR 5201 KDD	LR 5201 - X- 2Z	3057 01	12	35	15.9	17.1	0.6	80	10 600	5 900	8 600	5 100	6 700	10 200	15 000	
LR 5202 KDD	LR 5202 - X- 2Z	3057 02	15	40	15.9	20.0	0.6	110	11 800	7 100	9 800	6 200	10 600	12 400	14 000	
LR 5203 KDD	LR 5203 - X- 2Z	3057 03	17	47	17.5	22.5	0.6	170	14 800	9 100	12 600	8 200	15 900	16 400	11 000	
LR 5204 KDD	LR 5204 - X- 2Z	3057 04	20	52	20.6	26.5	1.0	230	19 900	12 600	15 800	10 500	14 600	21 000	10 000	
LR 5205 KDD	LR 5205 - X- 2Z	3057 05	25	62	20.6	30.3	1.0	340	21 600	14 900	18 500	13 000	25 000	26 000	9 000	
LR 5206 KDD	LR 5206 - X- 2Z	3057 06	30	72	23.8	37.4	1.0	510	30 000	21 400	24 600	21 400	29 500	35 400	7 100	
LR 5207 KDD	LR 5207 - X- 2Z	3057 07	35	80	27	42.4	1.1	660	39 500	29 000	30 500	22 400	28 500	44 800	5 600	
LR 5208 KDD	LR 5208 - X- 2Z	-	40	85	30.2	48.4	1.1	750	50 000	37 500	34 500	25 500	20 800	36 000	5 000	
LR 5200 KDDU	LR 5200 2Z	3058 00	10	32	14	15.4	0.6	70	8 000	4 600	6 800	4 050	7 700	8 100	16 000	
LR 5201 KDDU	LR 5201 2Z	3058 01	12	35	15.9	17.1	0.6	80	10 600	5 900	8 600	5 100	6 700	10 200	15 000	
LR 5202 KDDU	LR 5202 2Z	3058 02	15	40	15.9	20.0	0.6	110	11 800	7 100	9 800	6 200	10 600	12 400	14 000	
LR 5203 KDDU	LR 5203 2Z	3058 03	17	47	17.5	22.5	0.6	170	14 800	9 100	12 600	8 200	15 900	16 400	11 000	
LR 5204 KDDU	LR 5204 2Z	3058 04	20	52	20.6	26.5	1.0	230	19 900	12 600	15 800	10 500	14 600	21 000	10 000	
LR 5205 KDDU	LR 5205 2Z	3058 05	25	62	20.6	30.3	1.0	340	21 600	14 900	18 500	13 000	25 000	26 000	9 000	
LR 5206 KDDU	LR 5206 2Z	3058 06	30	72	23.8	37.4	1.0	510	30 000	21 400	24 600	21 400	29 500	35 400	7 100	
LR 5207 KDDU	LR 5207 2Z	3058 07	35	80	27	42.4	1.1	660	39 500	29 000	30 500	22 400	28 500	44 800	5 600	
LR 5208 KDDU	LR 5208 2Z	-	40	85	30.2	48.4	1.1	750	50 000	37 500	34 500	25 500	20 800	36 000	5 000	

Kurzzeichen Обозначение	Gleichwertiges INA Соответствие с INA	Abmessungen (mm) Размеры (мм)					Gewicht (g) Вес (г)	Tragzahl (N) Коэффициент нагрузки (Н)		Effektive Tragzahlen (N) <sup>1)</sup> Эффективные коэффициенты нагрузки (Н) <sup>1)</sup>		Radiale Lasten (N) Радиальные нагрузки (Н)		Grenzdrehzahl Предельная скорость	Schmierfett смазка
		d	D	B	F	r <sub>s</sub> min		dynamisch Динамическая C	statisch Статическая C <sub>0</sub>	dynamisch Динамическая C <sub>w</sub>	statisch Статическая C <sub>ow</sub>	F <sub>rzul</sub>	F <sub>orzul</sub>		
LR 5304 KDDU	LR 5304 2Z	20	62	22.2	29.0	1.1	340	24 500	15 800	21 100	14 500	27 000	29 000	9 000	
LR 5305 KDDU	LR 5305 2Z	25	72	25.4	34.4	1.1	500	32 500	21 600	27 500	19 500	34 500	39 000	7 900	
LR 5306 KDDU	LR 5306 2Z	30	80	30.2	41.4	1.1	670	45 500	31 500	36 500	26 500	43 500	53 000	6 200	
LR 5307 KDDU	LR 5307 2Z	35	90	34.9	47.7	1.5	970	56 000	39 500	44 500	33 000	39 500	66 000	5 100	
LR 5308 KDDU	LR 5308 2Z	40	100	36.5	52.4	1.5	1 200	69 000	49 500	56 000	42 000	70 000	84 000	4 700	

### Laufrollen mit größeren Abmessungen auf Anfrage / На заказ поставляются ролики с увеличенными размерами

- 1) Bei Benutzung auf einer Steuerkurve oder auf einer ebenen Fläche sollten die effektiven Tragzahlen C<sub>w</sub> und C<sub>ow</sub> und die radialen Lasten F<sub>rzul</sub> und F<sub>orzul</sub> berücksichtigt werden.  
 1) В случае применения на кулачке или на плоской поверхности, следует учитывать эффективные коэффициенты нагрузки C<sub>w</sub> и C<sub>ow</sub> и радиальные нагрузки F<sub>гамм</sub> и F<sub>оргамм</sub>