



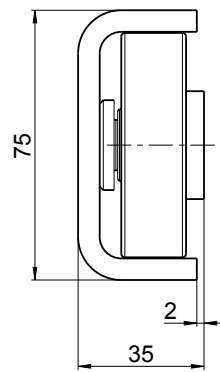
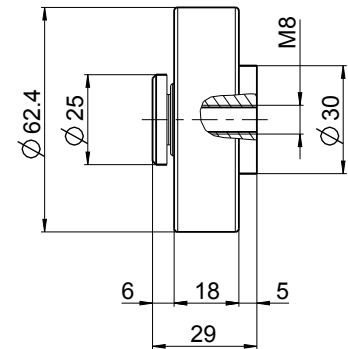
POLYAMID WINKEL-Rollen | POLYAMIDE WINKEL Bearings

Typ | Type **PA 6250 P**

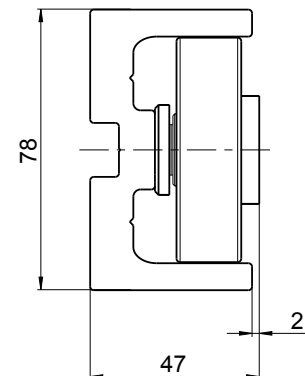
Artikel-Nr. 231.222.002

Article no.

Gewicht | Weight 0,20 kg



Standard M
113.007.000



Standard M-ALU
113.007.040

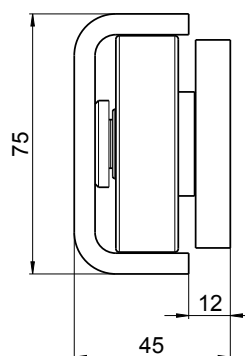
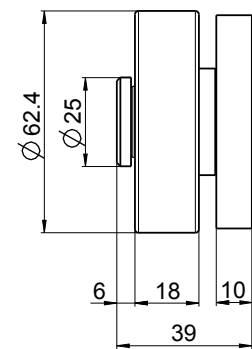
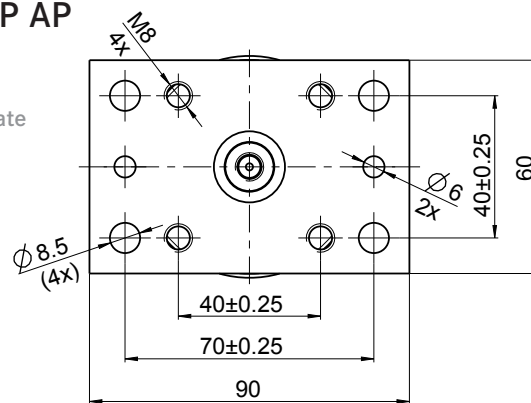
Typ | Type **PA 6250 P AP**

Artikel-Nr. 231.222.001

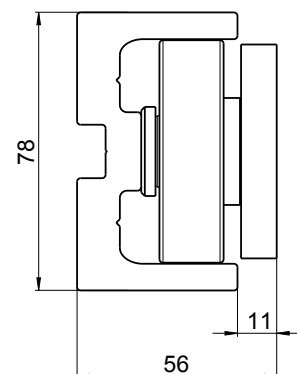
Article no.

inkl. Anschraubplatte | incl. flange plate

Gewicht | Weight 0,60 kg



Standard M
113.007.000



Standard M-ALU
113.007.040