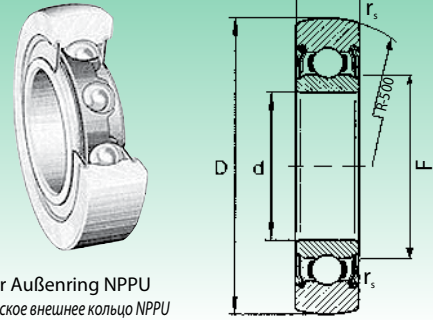


Zylindrischer Außenring NPP  
Цилиндрическое внешнее кольцо NPP



Balliger Außenring NPPU  
Сферическое внешнее кольцо NPPU

Kurzzeichen Обозначение	Gleichwertiges INA Соответствие с INA	Gleichwertiges SKF Соответствие с SKF	Abmessungen (mm) Размеры (мм)					Gewicht (g) Вес (г)	Tragzahl (N) Коэффициент нагрузки (H)		Effektive Tragzahlen (N) <sup>1)</sup> Эффективные коэффициенты нагрузки (N) <sup>1)</sup>		Radiale Lasten (N) Радиальные нагрузки (N)		Grenzdrehzahl Предельная скорость Schmierfett смазка
			d	D	B	F	r <sub>s</sub> min		dynamisch Динамическая C	statisch Статическая C <sub>0</sub>	dynamisch Динамическая C <sub>w</sub>	statisch Статическая C <sub>ow</sub>	F <sub>rzul</sub>	F <sub>orzul</sub>	
LR 200 NPP	LR 200 - X-2RS	-	10	32	9	15.4	0.6	50	5 100	2 370	4 350	2 130	4 260	4 260	16 000
LR 201 NPP	LR 201 - X-2RS	-	12	35	10	18.3	0.6	50	6 800	3 050	5 600	2 700	4 500	4 500	15 000
LR 202 NPP	LR 202 - X-2RS	-	15	40	11	21	0.6	70	7 600	3 700	6 500	3 300	6 600	6 600	14 000
LR 203 NPP	LR 203 - X-2RS	-	17	47	12	24	0.6	110	9 600	4 750	8 400	4 400	8 800	8 800	11 000
LR 204 NPP	LR 204 - X-2RS	-	20	52	14	29	1.0	150	12 800	6 600	10 500	5 600	10 700	11 200	10 000
LR 205 NPP	LR 205 - X-2RS	-	25	62	15	33.5	1.0	230	14 000	7 800	12 500	7 100	14 200	14 200	9 000
LR 206 NPP	LR 206 - X-2RS	-	30	72	16	37.4	1.0	330	19 500	11 300	16 600	9 600	19 200	19 200	7 100
LR 207 NPP	LR 207 - X-2RS	-	35	80	17	42.4	1.1	400	25 500	15 300	20 200	11 900	19 500	23 800	5 600
LR 208 NPP	LR 208 - X-2RS	-	40	85	18	48.4	1.1	450	32 500	19 800	22 800	13 600	13 400	23 100	5 000
LR 209 NPP	LR 209 - X-2RS	-	45	90	19	53.2	1.1	500	32 500	20 400	22 500	13 700	13 300	22 800	4 500
LR 200 NPPU	LR 200 2RSR	361200	10	32	9	15.4	0.6	50	5 100	2 370	4 350	2 130	4 260	4 260	16 000
LR 201 NPPU	LR 201 2RSR	361201	12	35	10	18.3	0.6	50	6 800	3 050	5 600	2 700	4 500	4 500	15 000
LR 202 NPPU	LR 202 2RSR	361202	15	40	11	21	0.6	70	7 600	3 700	6 500	3 300	6 600	6 600	14 000
LR 203 NPPU	LR 203 2RSR	361203	17	47	12	24	0.6	110	9 600	4 750	8 400	4 400	8 800	8 800	11 000
LR 204 NPPU	LR 204 2RSR	361204	20	52	14	29	1.0	150	12 800	6 600	10 500	5 600	10 700	11 200	10 000
LR 205 NPPU	LR 205 2RSR	361205	25	62	15	33.5	1.0	230	14 000	7 800	12 500	7 100	14 200	14 200	9 000
LR 206 NPPU	LR 206 2RSR	361206	30	72	16	37.4	1.0	330	19 500	11 300	16 600	9 600	19 200	19 200	7 100
LR 207 NPPU	LR 207 2RSR	361207	35	80	17	42.4	1.1	400	25 500	15 300	20 200	11 900	19 500	23 800	5 600
LR 208 NPPU	LR 208 2RSR	-	40	85	18	48.4	1.1	450	32 500	19 800	22 800	13 600	13 400	23 100	5 000
LR 209 NPPU	LR 209 2RSR	-	45	90	19	53.2	1.1	500	32 500	20 400	22 500	13 700	13 300	22 800	4 500

Kurzzeichen Обозначение	Gleichwertiges INA Соответствие с INA	Abmessungen (mm) Размеры (мм)					Gewicht (g) Вес (г)	Tragzahl (N) Коэффициент нагрузки (H)		Effektive Tragzahlen (N) <sup>1)</sup> Эффективные коэффициенты нагрузки (N) <sup>1)</sup>		Radiale Lasten (N) Радиальные нагрузки (N)		Grenzdrehzahl Предельная скорость Schmierfett смазка
		d	D	B	F	r <sub>s</sub> min		dynamisch Динамическая C	statisch Статическая C <sub>0</sub>	dynamisch Динамическая C <sub>w</sub>	statisch Статическая C <sub>ow</sub>	F <sub>rzul</sub>	F <sub>orzul</sub>	
LR 604 NPPU	LR 604 2RSR	4	13	4	6.1	0.2	10	970	360	860	350	700	700	40 000
LR 605 NPPU	LR 605 2RSR	5	16	5	7.5	0.2	10	1 330	500	1 190	490	980	980	38 000
LR 606 NPPU	LR 606 2RSR	6	19	6	8.7	0.3	10	1 970	740	1 740	700	1 400	1 400	36 000
LR 607 NPPU	LR 607 2RSR	7	22	6	9	0.3	10	2 340	890	2 130	870	1 740	1 740	34 000
LR 608 NPPU	LR 608 2RSR	8	24	7	10	0.3	20	3 300	1 350	2 750	1 250	2 500	2 500	32 000
LR 6000 NPPU	LR 6000 2RSR	10	28	8	14.6	0.3	20	4 600	1 960	3 650	1 700	2 550	3 400	28 000
LR 6001 NPPU	LR 6001 2RSR	12	30	8	16.6	0.3	30	5 100	2 350	4 300	2 100	4 100	4 100	26 000
LR 6002 NPPU	LR 6002 2RSR	15	35	9	20.1	0.3	50	5 600	2 850	4 500	2 300	4 600	4 600	22 000
LR 6003 NPPU	LR 6003 2RSR	17	40	10	22.6	0.3	70	6 000	3 220	5 400	2 990	5 980	5 980	19 000
LR 6004 NPPU	LR 6004 2RSR	20	47	12	27.6	0.6	110	9 400	5 000	6 700	3 570	4 650	7 140	17 000

### Laufrollen mit größeren Abmessungen auf Anfrage / На заказ поставляются ролики с увеличенными размерами

- Bei Benutzung auf einer Steuerkurve oder auf einer ebenen Fläche sollten die effektiven Tragzahlen C<sub>w</sub> und C<sub>ow</sub> und die radialen Lasten F<sub>rzul</sub> und F<sub>orzul</sub> berücksichtigt werden.
- In случае применения на кулачке или на плоской поверхности, следует учитывать эффективные коэффициенты нагрузки C<sub>w</sub> и C<sub>ow</sub> и радиальные нагрузки F<sub>разм</sub> и F<sub>оразм</sub>.