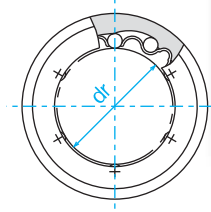
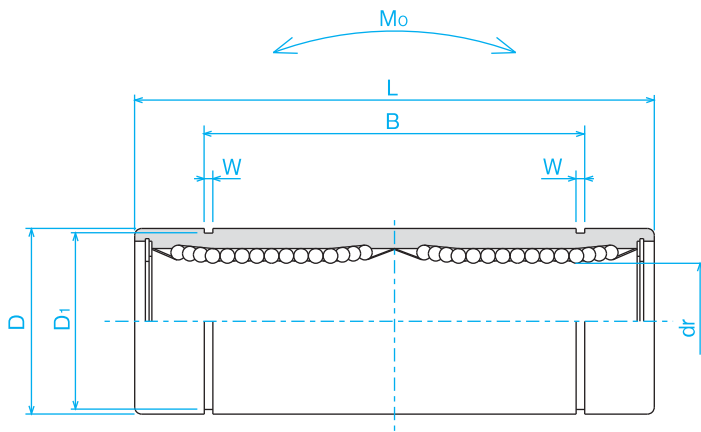


Type LM - L



Référence Type	Nombre Rangées Billes <i>Number of ball circuits</i>	Dimensions - mm						Excentricité Eccentricity µm	Charges - N <i>Basic load</i>		Moments statiques Static moment Mo N.m	Poids Weight g
		dr	D	L	B	W	D ₁		Dyn. C	Stat Co		
LM 6L	4	6	12	35	27	1,1	11,5	15	330	540	2,18	16
LM 8L	4	8	15	45	35	1,1	14,3	15	440	800	4,31	31
LM 10L	4	10	19	55	44	1,3	18	15	600	1 120	7,24	62
LM 12L	4	12	21	57	46	1,3	20	15	830	1 600	10,9	80
LM 16L	5	16	28	70	53	1,6	27	15	1 260	2 400	19,7	145
LM 20L	5	20	32	80	61	1,6	30,5	20	1 430	2 800	26,8	180
LM 25L	6	25	40	112	82	1,85	38	20	1 590	3 200	43,4	440
LM 30L	6	30	45	123	89	1,85	43	20	2 540	5 600	82,8	580
LM 40L	6	40	60	151	121	2,1	57	25	3 500	8 200	147	1 170
LM 50L	6	50	80	192	148	3,15	76,5	25	6 200	16 220	397	3 100

LMK--AUU ET LMKS--UU sur consultation On request



Exemple de désignation

	LM	20	L	UU
Type de douilles	Linear bearing type			
Ø Arbre de précision	Precision shaft Ø			
Double	Double			
Joint d'étanchéité	Seals on both sides			