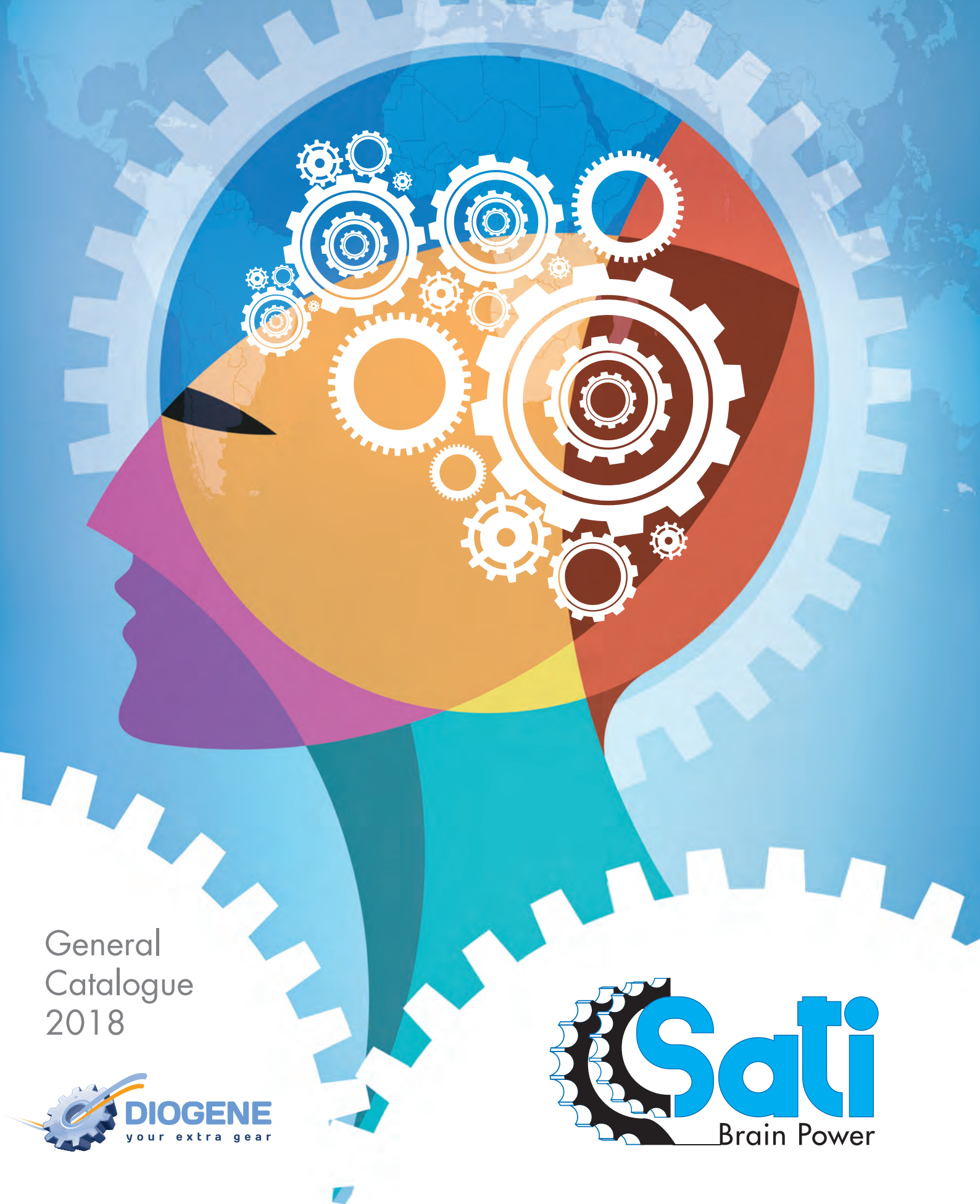


# CATALOGUE

ENGAGING THE WORLD.



General  
Catalogue  
2018



# Sati

## Brain Power



**Sati** è una realtà importante nella produzione e distribuzione di prodotti per la trasmissione di potenza ad uso industriale. Fondata nel 1974, Sati è diventata leader nel settore coniugando l'esperienza all'innovazione. Quello che rende unica Sati sono il servizio e la capacità di risposta al cliente. L'ampia gamma di prodotti, la velocità e la puntualità nella consegna sono i nostri punti di forza. Un magazzino organizzato con le più moderne tecnologie gestionali, personale altamente qualificato e multilingue e un sistema di consegna in tempo reale sono i motivi che spingono sempre più clienti a scegliere Sati. La vasta gamma di articoli a catalogo rispetta normative e misure internazionali; i processi interni sono tutti rispondenti all'UNI EN ISO 9001.

In un mondo che corre Sati riesce a essere competitiva e rendere competitivi i propri clienti, perché noi il prodotto lo consegniamo subito, con puntualità, in qualsiasi quantità e in qualsiasi parte del mondo. Il magazzino di SATI, con i suoi 7.000 metri quadri di superficie, è il centro strategico dell'azienda. Il nostro sistema informatizzato è uno strumento fondamentale per gestire più di 15.000 articoli in giacenza e 20.000 spedizioni annuali. Inoltre grazie a Diogene, un sistema di E-Business avanzato, il rapporto con la nostra clientela è sempre più stretto. Grazie a Diogene infatti i nostri clienti possono entrare nel nostro magazzino e consultare l'offerta di Sati: non solo pignoni e corone, calettatori, pulegge, catene, cremagliere, giunti, bussole e tenditori, ma anche cinghie, motori elettrici, riduttori e variatori. Per ogni tipologia di prodotto Diogene permette di verificarne la disponibilità in tempo reale e ricevere il materiale in pronta consegna in tempi strettissimi; tutto quello che risulta in stock su Diogene è come se fosse già nel magazzino dei nostri clienti. E poi ancora: controllare se la spedizione è già stata eseguita, ristampare le fatture, consultare lo storico ordini: con Diogene il cliente è informato in tempo reale sullo stato dei suoi acquisti.

Sati è fuori standard non solo per il servizio d'eccellenza offerto, ma anche per la sua produzione di articoli speciali a disegno. Il personale specializzato del nostro Ufficio tecnico effettua accurati studi di fattibilità, seleziona i migliori produttori a seconda della lavorazione richiesta, ed esegue rigorosi controlli qualitativi sui componenti. Per tutte le lavorazioni meccaniche e per tutti i trattamenti superficiali e termici Sati utilizza procedure collaudate per realizzare prodotti sempre diversi e su misura: per Sati, infatti, anche lo Speciale è ordinaria amministrazione!  
**Tutto ciò che vi serve, ovunque. Con rapidità e puntualità.**



**Sati** is a major player in the production and distribution of power transmission products for industrial use. Founded in 1974, Sati has grown up to the rank of leading company in its sector combining experience with innovation. What makes Sati unique are the excellence in service and the uncompromising dedication to customer's needs. Our strength is represented by a wide range of products as well as fast and timely deliveries. In addition to this, a warehouse equipped with the most advanced management technologies, highly qualified multilingual staff and real-time delivery of orders are further reasons why more and more customers decide to give their preference to Sati. Our vast range of off-the-shelf articles respects all the international standards and regulations; internal processes all comply with UNI EN ISO 9001.



In a world that runs so fast, Sati succeeds in being competitive, and in making its customers competitive, too, because we deliver products immediately, timely, in whatever amount and everywhere in the world. Sati's warehouse, with its 7.000 square metres, is the strategical centre of the company.

Our computerized system is a key tool to handle over 15.000 articles in stock and 20.000 shipments per year. Besides, Diogene, a leading-edge E-Business tool, allows us to come closer to our customers. Indeed thanks to Diogene our customers can access our inventory and check our comprehensive product portfolio: not only sprockets and plate wheels, locking devices, pulys, chains, racks, couplings, bushings and tensioners, but also belts, electric motors, gearboxes and speed variators. Through Diogene portal our customers can enter a virtual warehouse, in which they can check availability and place orders in real time, thus minimizing packing and delivery times; all what is available in Diogene is already virtually transferred in our customers' warehouse. To complete the process, they can track shipments, download and print their invoices, retrieve archived orders: with Diogene, the customer is always updated about the current status of his purchases.

Sati is out-of-standard not only for the excellence of its service, but also for the engineering of special design items. The highly qualified staff our Engineering Dept. Carries out feasibility studies, selects the best manufacturers for every type of machining needed, and performs strict quality controls on the components. Proven protocols are applied by SATI to all mechanical processes and surface as well as heat treatments required to achieve the most varied finished products, often tailor-made: because for Sati even Specials are ordinary business!  
**All you need, everywhere. Fast and timely.**



**Sati** ist ein bedeutender Akteur bei der Herstellung und dem Vertrieb von Antriebstechnikprodukten für industrielle Anwendungen. Sati wurde 1974 gegründet, und durch das geschickte Vereinen von Erfahrung und Innovation wurde die Firma zum führenden Unternehmen in diesem Sektor. Was Sati einzigartig macht, sind die Dienstleistungen und die Reaktionsfähigkeit gegenüber dem Kunden. Die breite Produktpalette, die Schnelligkeit und die Pünktlichkeit bei der Lieferung sind unsere Stärken. Ein mit den aktuellsten Betriebstechnologien organisiertes Lager, hochqualifiziertes, mehrsprachiges Personal und ein Echtzeit-Liefersystem sind die Gründe, die immer mehr Kunden dazu veranlassen, sich für Sati zu entscheiden. Die breite Palette an Katalog-Artikeln hat sich an internationale Rechtsvorschriften und Maßstäbe; alle internen Verfahren entsprechen der Norm UNI EN ISO 9001.

In einer immer schneller werdenden Welt gelingt es Sati, wettbewerbsfähig zu sein und ihre Kunden wettbewerbsfähig zu machen, weil wir die Produkte in jeder Menge und in jeden Teil der Welt schnell und pünktlich liefern. Das Lager von SATI ist mit seinen 7.000 Quadratmetern Fläche das strategische Zentrum der Firma. Unser computergestütztes System ist ein Schlüsselinstrument, um mehr als 15.000 gelagerte Artikel und jährlich 20.000 Auslieferungen zu verwalten. Außerdem ermöglicht uns Diogene, ein fortschrittliches E-Business-System, eine immer engere Beziehung zu unseren Kunden. Tatsächlich können unsere Kunden dank Diogene unser Lager betreten und das Angebot von Sati ansehen: nicht

# ENGAGING THE WORLD.



nur Kettenräder und Kettenradscheiben, Spannsätze, Riemenscheiben, Ketten, Zahnstangen, Kupplungen, Buchsen und Spannelemente, sondern auch Riemen, Elektromotoren, Getriebe und Verstellgetriebe. Bei jeder Produkttypologie ermöglicht Diogene deren Verfügbarkeit in Echtzeit zu überprüfen und das sofort lieferbare Material in kürzester Zeit zu erhalten; es ist, als ob alles, was bei Diogene auf Lager ist, bereits im Lager unserer Kunden wäre. Und weiter noch: Zu kontrollieren, ob der Versand bereits stattgefunden hat, die Rechnungen nachzudrucken, das Auftragsarchiv abzurufen. Mit Diogene ist der Kunde über den Stand seiner Einkäufe in Echtzeit unterrichtet. Sati weicht vom Standard ab, nicht nur aufgrund der ausgezeichneten angebotenen Dienstleistungen, sondern auch wegen seiner Produktion von Artikeln nach Kundenzeichnungen. Das Fachpersonal unserer technischen Abteilung nimmt Durchführbarkeitsanalysen vor, wählt je nach angeforderter Bearbeitung die besten Hersteller aus und führt strenge Qualitätskontrollen an den Komponenten durch. Bei allen mechanischen Bearbeitungen und allen Oberflächenbearbeitungen und Wärmebehandlungen verwendet Sati geprüfte Verfahren zur Realisierung verschiedenster maßgeschneiderter Produkte. Tatsächlich ist das Spezielle für Sati Routine!

**Alles was Sie brauchen, überall. Schnell und pünktlich.**



**Sati est** un acteur important dans la production et la distribution de produits pour la transmission de puissance destinés à un usage industriel. Fondée en 1974, la société Sati est devenue leader dans le secteur en associant l'expérience à l'innovation. Sati est unique grâce à son service et à sa capacité de réponse au client. Le large éventail de produits, la vitesse et la ponctualité dans la livraison représentent nos points forts.

Un entrepôt organisé avec les technologies de gestion les plus modernes, un personnel hautement qualifié et multilingue et un système de livraison en temps réel sont les raisons qui poussent de plus en plus de clients à choisir Sati. Le large éventail d'articles disponibles sur catalogue respecte les réglementations et les mesures internationales ; les processus internes sont tous conformes à la norme UNI EN ISO 9001.

Dans un monde frénétique, Sati réussit à être compétitive et rendre compétitifs ses clients, car nous livrons le produit aussitôt, avec ponctualité, dans n'importe quelle quantité et aux quatre coins du monde. L'entrepôt de SATI, avec ses 7.000 mètres carrés de surface est le centre stratégique de l'entreprise. Notre système informatisé est un outil fondamental pour gérer plus de 15.000 articles en stock et 20.000 expéditions annuelles.

Par ailleurs, grâce à Diogene, un système de E-Business de pointe, le rapport avec notre clientèle est de plus en plus étroit. En effet, grâce à Diogene, nos clients peuvent accéder à notre stock et consulter l'offre de Sati : il n'y a pas seulement des pignons et disques, des frettes, poulies, chaînes, crémaillères, accouplements, moyeux et tendeurs, mais il y a également des courroies, moteurs électriques, réducteurs et variateurs. Pour tout type de produit, Diogene permet de vérifier la disponibilité en temps réel et de recevoir le matériel en livraison immédiate très rapidement ; tout ce qui est en stock sur Diogene, c'est comme si c'était déjà dans l'entrepôt de nos clients. Mais encore : contrôler si l'expédition

a déjà été effectuée, réimprimer les factures, consulter l'historique des commandes: avec Diogene, le client est informé en temps réel sur l'état de ses achats.

Sati est hors standard non seulement pour le service d'excellence offert mais également pour sa production d'articles spéciaux suivant plan. Le personnel spécialisé de notre Service technique ef-

fectue des études précises de faisabilité, sélectionne les meilleurs producteurs selon l'usinage requis et effectue des contrôles de qualité strictes sur les composants. Pour tous les usinages mécaniques et pour tous les traitements superficiels et thermiques, Sati utilise des procédures testées pour réaliser des produits toujours différents et sur mesure : en effet, pour Sati, le Spécial fait partie du quotidien !

**Tout ce dont vous avez besoin, partout. Avec rapidité et ponctualité.**



**Sati es** una importante realidad en la producción y distribución de productos para la transmisión de potencia de uso industrial. Fundada en 1974, Sati se ha convertido en líder del sector juntando experiencia e innovación; el servicio y la capacidad de respuesta al cliente la hacen única. La extensa gama de productos, la rapidez y la puntualidad en la entrega son sus puntos de fuerza. Un almacén organizado con las tecnologías de gestión más modernas, un equipo muy cualificado y multilingüe, además de un sistema de entrega en tiempo real, hacen que siempre más clientes elijan Sati como su proveedor. La gama de productos respeta las normativas internacionales, y todos los procesos internos están conformes con la UNI EN ISO 9001.

En un mundo que siempre va más rápido, Sati logra ser competitiva y hacer que también sus clientes lo sean, ya que entrega los productos de inmediato, con puntualidad, en cualquier cantidad y lugar del mundo.
















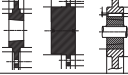



El almacén de SATI, con sus 7.000 metros cuadrados de superficie, es el centro estratégico de la empresa. Nuestro sistema informatizado es un instrumento fundamental para gestionar más de 15.000 artículos disponibles y 20.000 envíos anuales. Además, gracias a Diogene, un sistema de "E-Business" avanzado, la relación con nuestros clientes se hace cada vez más estrecha. De hecho, gracias a Diogene, nuestros clientes pueden entrar en nuestro almacén y consultar la oferta de Sati: no sólo piñones y discos, casquillos de fijación, poleas, cadenas, cremalleras, acoplamientos, casquillos cónicos y tensores, sino también correas, motores eléctricos, reductores y variadores.

Por cada tipo de producto, Diogene permite comprobar su disponibilidad en tiempo real y recibir el material en breve plazo; todo lo que está disponible en Diogene, es como ya lo tuviesen nuestros clientes en su propio almacén. Y aún más: averiguar si el material ha sido enviado, imprimir las facturas, consultar el material pendiente: a través de Diogene, el cliente está informado en tiempo real sobre el estado de sus compras.
























Sati está fuera de los estándares no sólo por el servicio de excelencia ofrecido, sino también por su producción de artículos especiales bajo plano. El personal especializado de nuestro Departamento Técnico hace unos rigurosos estudios sobre la posibilidad de realización, elige los mejores proveedores según la mecanización solicitada, y realiza estrictos controles cualitativos de los componentes. Sati utiliza procesos probados para todas las mecanizaciones, los tratamientos superficiales y térmicos, realizando así productos siempre diferentes y a medida; para Sati, de hecho, ¡incluso el Especial es de administración ordinaria!

**Todo lo que necesitan, en cualquier lugar. Con rapidez y puntualidad.**

# INDICE / INDEX

| DATI TECNICI<br>INGRANAGGI<br>INDUSTRIALI                               | TECHNICAL<br>SPECIFICATIONS<br>INDUSTRIAL GEARS                            | TECHNISCHE DATEN                                                                                | DONNEES TECHNIQUES<br>ENGRENAGES<br>INDUSTRIELS                                         | DATOS TECNICOS<br>ENGRANAJES<br>INDUSTRIALES                                                  |    | <b>7</b>   |
|-------------------------------------------------------------------------|----------------------------------------------------------------------------|-------------------------------------------------------------------------------------------------|-----------------------------------------------------------------------------------------|-----------------------------------------------------------------------------------------------|---------------------------------------------------------------------------------------|------------|
| SPECIALE STANDARD<br>(Pignoni temprati con foro<br>lavorato)            | SPECIAL STANDARD<br>(Hardened finished bore<br>sprockets)                  | KETTENRÄDER<br>EINBAUFERTIG                                                                     | STANDARD SPÉCIAL<br>(Pignons trempés prêts<br>à monter)                                 | ESTÁNDAR ESPECIAL<br>(Piñones templados con<br>agujero mecanizado)                            |    | <b>19</b>  |
| PIGNONI                                                                 | SPROCKETS                                                                  | KETTENRÄDER MIT NABE                                                                            | PIGNONS                                                                                 | PIÑONES                                                                                       |    | <b>29</b>  |
| PIGNONI TEMPERATI AD<br>INDUZIONE SUI DENTI                             | SPROCKETS WITH<br>HARDENED TEETH                                           | KETTENRÄDER<br>VERZÄHNUNG<br>GEHÄRTET                                                           | PIGNONS AVEC DENTURE<br>TREMPEE HAUTE<br>FREQUENCE                                      | PIÑONES TEMPLADOS<br>POR INDUCCIÓN EN LOS<br>DIENTES                                          |    | <b>47</b>  |
| PIGNONI SEMPLICI IN<br>ACCIAIO INOX AISI 304 L                          | SIMPLEX SPROCKETS IN<br>STAINLESS-STEEL 304 L                              | EINFACH KETTENRÄDER<br>AUS ROSTFREIEM STAHL<br>AISI 304 L                                       | PIGNONS SIMPLES EN<br>ACIER INOXYDABLE AISI<br>304 L                                    | PIÑONES SIMPLES EN<br>ACERO INOXIDABLE AISI<br>304 L                                          |    | <b>50</b>  |
| CORONE                                                                  | PLATE WHEELS                                                               | KETTENRADSCHLEIBEN                                                                              | DISQUES                                                                                 | DISCOS                                                                                        |    | <b>52</b>  |
| CORONE DOPPIE PER DUE<br>CATENE SEMPLICI                                | DUPLEX PLATEWHEELS<br>FOR TWO SINGLE CHAINS                                | ZWEIFACH-SCHLEIBEN FÜR<br>ZWEI EINFACH-KETTEN                                                   | DISQUES DOUBLES POUR<br>DEUX CHAINES SIMPLES                                            | DISCOS DOBLES PARA<br>DOS CADENAS SIMPLES                                                     |    | <b>69</b>  |
| CORONE DOPPIE PER DUE<br>CATENE SEMPLICI PER<br>BUSSOLA CONICA          | DUPLEX TAPER BORED<br>PLATE WHEELS FOR TWO<br>SINGLE CHAINS                | ZWEIFACH-SCHLEIBEN FÜR<br>SPANNBUCHSE FÜR ZWEI<br>EINFACH-KETTEN                                | DISQUES DOUBLES À<br>MOYEU AMOVIBLE POUR<br>DEUX CHAINES SIMPLES                        | DISCOS DOBLES TAPER<br>PARA DOS CADENAS<br>SIMPLES                                            |    | <b>70</b>  |
| PIGNONI - CORONE ASA                                                    | SPROCKETS - PLATE<br>WHEELS ASA                                            | KETTENRÄDER - KET-<br>TENRADSCHLEIBEN ASA                                                       | PIGNONS - DISQUES ASA                                                                   | PIÑONES - DISCOS ASA                                                                          |    | <b>71</b>  |
| PIGNONI IN GHISA                                                        | CAST IRON SPROCKETS                                                        | KETTENRÄDER AUS<br>GUSSEISEN                                                                    | ROUES EN FONTE                                                                          | RUEDA EN FUNDICION                                                                            |   | <b>84</b>  |
| PIGNONI IN GHISA PER<br>BUSSOLA                                         | TAPER BORED CAST IRON<br>SPROCKETS                                         | KETTENRÄDER AUS<br>GUSSEISEN FÜR<br>SPANNBUCHSEN                                                | ROUES EN FONTE À<br>MOYEU AMOVIBLE                                                      | RUEDA EN FUNDICION<br>PARA CASQUILLOS<br>CONICOS                                              |  | <b>88</b>  |
| CORONE PER<br>TRASPORTATORI ED<br>ELEVATORI                             | PLATE WHEELS FOR<br>CHAIN CONVEYORS AND<br>CHAIN ELEVATORS                 | KETTENRADSCHLEIBEN<br>FÜR TRANSPORT-UND<br>FÖRDERKETTEN                                         | DISQUES POUR<br>TRANSPORTEURS ET<br>ELEVATEURS                                          | DISCOS PARA CADENA<br>DE TRANSPORTADORES Y<br>ELEVADORES                                      |  | <b>92</b>  |
| PIGNONI PER<br>TRASPORTATORI ED<br>ELEVATORI                            | SPROCKETS FOR CHAIN<br>CONVEYORS AND CHAIN<br>ELEVATORS                    | KETTENRÄDER FÜR<br>TRANSPORT-UND<br>FÖRDERKETTEN                                                | PIGNONS POUR<br>TRANSPORTEURS ET<br>ELEVATEURS                                          | PIÑONES PARA CADENA<br>DE TRANSPORTADORES Y<br>ELEVADORES                                     |  | <b>95</b>  |
| RUOTE PER CATENA A<br>CERNIERA                                          | WHEELS FOR TABLE TOP<br>CHAIN                                              | KETTENRÄDER FÜR<br>SCHARNIERBANDKETTEN                                                          | ROUES POUR CHAINES À<br>CHARNIÈRES                                                      | RUEDA PARA CADENA DE<br>CHARNELA (TABLE TOP)                                                  |  | <b>98</b>  |
| PIGNONI TENDICATENA                                                     | CHAIN STRETCHER<br>SPROCKETS                                               | KETTENSANNRÄDER                                                                                 | PIGNONS TENDEURS                                                                        | PIÑONES TENSORES                                                                              |  | <b>98</b>  |
| PIGNONI PER BUSSOLE<br>CONICHE                                          | TAPER BORED SPROCKETS                                                      | KETTENRÄDER FÜR<br>TAPER-SPANNBUCHSEN                                                           | PIGNONS A MOYEU<br>AMOVIBLE                                                             | PIÑONES PARA<br>CASQUILLOS CÓNICOS                                                            |  | <b>99</b>  |
| MOZZI SALDABILI PER<br>BUSSOLA CONICA                                   | WELDING HUBS FOR<br>TAPER BUSHES                                           | EINSCHWEISSNABEN FÜR<br>TAPER-SPANNBUCHSEN                                                      | MOYEURS CONIQUES A<br>SOUDER                                                            | CUBOS SOLDADOS PARA<br>CASQUILLOS CÓNICOS                                                     |  | <b>106</b> |
| MOZZI SMONTABILI<br>PER BUSSOLA CONICA E<br>CORONE                      | BOLT-ON HUBS FOR<br>TAPER BUSHES AND<br>PLATE WHEELS                       | ANSCHRAUBNABEN FÜR<br>SPANNBUCHSEN UND<br>KETTENRADSCHLEIBEN                                    | PLATEAUX À<br>BOULONNER POUR M.A.<br>ET DISQUES                                         | CUBOS ATORNILLADOS<br>PARA CASQUILLOS<br>CÓNICOS Y DISCOS                                     |  | <b>107</b> |
| BUSSOLE CONICHE                                                         | TAPER BUSHES                                                               | SPANNBUCHSEN<br>(TAPERLOCK)                                                                     | MOYEURS AMOVIBLES                                                                       | CASQUILLOS CÓNICOS<br>TAPER                                                                   |  | <b>110</b> |
| SISTEMI DI BLOCCAGGIO -<br>SYSTEM BLOCK                                 | LOCKING DEVICES -<br>SYSTEM BLOCK                                          | SPANNSÄTZE -<br>SCHRUMPFSCHEIBEN                                                                | MOYEURS DE SERRAGE -<br>SYSTEM BLOCK                                                    | CASQUILLOS DE FIJACION<br>- SYSTEM BLOCK                                                      |  | <b>113</b> |
| CREMAGLIERA INTESTATA<br>PER MONTAGGIO<br>CONTINUO                      | SPURGEAR RACKS<br>SUITABLE FOR<br>CONTINUOUS MOUNTING                      | ZAHNSTANGEN FÜR<br>FORTLAUFENDE<br>MONTAGE                                                      | CREMAILLÈRES<br>RABOTABLES POUR<br>MONTAGE EN CONTINUU                                  | CREMALLERAS<br>MECANIZADAS PARA<br>MONTAJE CONTINUO                                           |  | <b>137</b> |
| CREMAGLIERA<br>PER CANCELLI,<br>VITI, RONDELLE E<br>Distanziali INCLUSI | RACKS FOR SLIDING<br>GATES, COMPLETE WITH<br>SCREWS WASHERS AND<br>SPACERS | ZAHNSTANGEN FÜR<br>SCHIEBETORE, KOMPLETT<br>MIT SCHRAUBEN,<br>FEDERRINGEN UND<br>Distanzhaltern | CRÉMAILLÈRES POUR<br>PORTAILS COULISSANTS.<br>VIS, RONDELLES ET<br>ENTRETOISES INCLUSES | CREMALLERAS PARA<br>PUERTAS CORREDERAS.<br>TORNILLOS, ARANDELAS<br>Y ESPACIADORES<br>INCLUSOS |  | <b>138</b> |

# INDICE / INDEX

|                                                                          |                                                      |                                                          |                                                     |                                                                |                                                                                       |            |
|--------------------------------------------------------------------------|------------------------------------------------------|----------------------------------------------------------|-----------------------------------------------------|----------------------------------------------------------------|---------------------------------------------------------------------------------------|------------|
| PIGNONI E CORONE A MODULO STANDARD E TEMPRATI                            | SPUR GEARS STANDARD AND WITH HARDENED TEETH          | STIRN-ZAHNRÄDER STANDARD UND GEHÄRTETE                   | ROUES CYLINDRIQUES STANDARD ET AVEC DENTURE TREMPÉE | RUEDAS DENTADAS CILINDRICAS ESTANDAR Y TEMPLADAS POR INDUCCION |    | <b>139</b> |
| COPPIE CONICHE                                                           | BEVEL GEAR PAIRS                                     | KEGELRÄDER                                               | COUPLES CONIQUES                                    | ENGRANAJES CONICOS                                             |    | <b>143</b> |
| CATENA A RULLI STANDARD CHAIN                                            | ROLLER CHAIN STANDARD CHAIN                          | ROLLENKETTE - ISO/R606 - DIN8187 / DIN8188               | CHAÎNE A ROULEAUX STANDARD CHAIN                    | CADENA DE RODILLOS STANDARD CHAIN                              |    | <b>151</b> |
| PULEGGE DENTATE DATI TECNICI                                             | TIMING PULLEYS TECHNICAL SPECIFICATIONS              | ZAHNRIEMEN-SCHEIBEN - TECHNISCHE DATEN                   | POULIES DENTÉES - DONNES TECHNIQUES                 | POLEAS DENTADAS - DATOS TECNICOS                               |    | <b>165</b> |
| PULEGGE PER CINGHIE DENTATE                                              | TIMING BELT PULLEYS                                  | ZOLL-ZAHNRIEMENSCHLEIBEN                                 | POULIES POUR COURROIES DENTÉES                      | POLEAS PARA CORREAS DENTADAS                                   |    | <b>171</b> |
| PULEGGE DENTATE PER BUSSOLA CONICA                                       | TIMING BELT PULLEYS FOR TAPER BUSHES                 | ZOLL-ZAHNRIEMENSCHLEIBEN FÜR SPANNBUCHSEN                | POULIES DENTÉES A MOYEU AMOVIBLE                    | POLEAS DENTADAS PARA CASQUILLOS CÓNICOS (TAPER)                |    | <b>181</b> |
| PULEGGE DENTATE PER CINGHIE PASSO METRICO T                              | TIMING BELT PULLEYS METRIC PITCH T                   | T ZAHNRIEMENSCHLEIBEN METRISCHE TEILUNG                  | POULIES DENTÉES POUR COURROIES PAS MÉTRIQUE T       | POLEAS DENTADAS PARA CORREAS CON PASO METRICO T                |    | <b>189</b> |
| PULEGGE DENTATE PER CINGHIE PASSO METRICO ST PER CINGHIE "AT" / ST BELTS | TIMING BELT PULLEYS METRIC PITCH FOR "AT" / ST BELTS | ST ZAHNRIEMENSCHLEIBEN METRISCHE TEILUNG FÜR "AT" RIEMEN | POULIES DENTÉES ST POUR COURROIES "AT" PAS MÉTRIQUE | POLEAS DENTADAS ST PARA CORREAS "AT" CON PASO EN MM            |    | <b>197</b> |
| PULEGGE DENTATE PER CINGHIE HTD®                                         | TIMING BELT PULLEYS HTD®                             | HTD® ZAHNRIEMENSCHLEIBEN                                 | POULIES DENTÉES HTD®                                | POLEAS PARA CORREAS DENTADAS HTD®                              |    | <b>203</b> |
| PULEGGE DENTATE HTD® PER BUSSOLA CONICA                                  | HTD® TIMING BELT PULLEYS FOR TAPER BUSHES            | HTD® ZAHNRIEMENSCHLEIBEN FÜR SPANNBUCHSEN                | POULIES DENTÉES HTD® A MOYEU AMOVIBLE               | POLEAS DENTADAS HTD® PARA CASQUILLOS CÓNICOS (TAPER)           |    | <b>215</b> |
| Pulegge dentate POLY CHAIN® GT®                                          | POLY CHAIN® GT® Timing belt pulleys                  | POLY CHAIN® GT® Zahnriemenscheiben                       | Poulies dentées POLY CHAIN® GT®                     | Poleas dentadas POLY CHAIN® GT®                                |  | <b>223</b> |
| FLANGE PER PULEGGE DENTATE                                               | FLANGES FOR TIMING BELT PULLEYS                      | BORDSCHEIBEN FÜR ZAHNRIEMENSCHLEIBEN                     | FLASQUES POUR PULIES DENTÉES                        | BRIDAS PARA POLEAS DENTADAS                                    |  | <b>230</b> |
| Pulegge trapezoidali POLY-V                                              | POLY-V Belt pulleys                                  | Keilriemenscheiben POLY-V                                | Poulies trapézoïdales POLY-V®                       | Poleas trapezoidales POLY-V                                    |  | <b>233</b> |
| PIASTRE DI BLOCCAGGIO PER CINGHIE                                        | CLAMPING PLATES FOR BELTS                            | KLEMMPLATTEN FÜR ZAHRIEMEN                               | PLAQUES TENDEUSES POUR COURROIES                    | PLACAS TENSORAS PARA CORREAS                                   |  | <b>241</b> |
| PULEGGE TRAPEZOIDALI PER BUSSOLA CONICA                                  | V-BELT PULLEYS FOR TAPER BUSHES                      | KEILRIEMENSCHLEIBEN FÜR SPANNBUCHSEN                     | POULIES TRAPÉZOÏDALES A MOYEU AMOVIBLE              | POLEAS TRAPEZOIDALES PARA CASQUILLOS CONICOS (TAPER)           |  | <b>243</b> |
| PULEGGE TRAPEZOIDALI MONOBLOCCO                                          | V-BELT PULLEYS WITH SOLID                            | KEILRIEMENSCHLEIBEN UNGEBOHRT                            | POULIES TRAPEZOIDALES MOYEU PLEIN                   | POLEAS TRAPEZOIDALES CON CUBO MACIZO                           |  | <b>273</b> |
| PULEGGE TRAPEZOIDALI PER CALETTATORE                                     | V-BELT PULLEYS FOR LOCKING DEVICES                   | KEILRIEMENSCHLEIBEN FÜR SPANNSÄTZE                       | POULIES TRAPÉZOÏDALES À MOYEU DE SERRAGE            | POLEAS TRAPEZOIDALES PARA CASQUILLOS DE FIJACIÓN               |  | <b>285</b> |
| PULEGGE VARIABILI                                                        | ADJUSTABLE PULLEYS                                   | VERSTELLBARE KEILRIEMENSCHLEIBEN                         | POULIES VARIABLES                                   | POLEAS VARIADORAS                                              |  | <b>295</b> |
| SLITTE PER MOTORI                                                        | MOTOR SLIDES                                         | MOTORSCHLITTEN                                           | GLISSIERES MOTEURS                                  | BASES TENSORAS DE MOTORES                                      |  | <b>298</b> |
| GIUNTI DENTATI SG                                                        | SG TOOTHED                                           | BOGENZAHN - DREHELASTISCHE SG                            | SG KUPPLUNGENACCOU- PLEMENTS A DENTURE              | SG ACOPLAMIENTOS DENTADOS                                      |  | <b>299</b> |
| GIUNTI ELASTICI TORSIONALI SG                                            | TORSIONAL FLEXIBLE COUPLINGS SG                      | DREHELASTISCHE KUPPLUNGEN SG                             | ACCOUPEMENTS ELASTIQUES TORSIONNELS SG              | ACOPLAMIENTOS ELÁSTICOS TORSIONALES SG                         |  | <b>305</b> |
| GIUNTI SG-HRC                                                            | SG-HRC COUPLINGS                                     | SG-HRC KUPPLUNGEN                                        | ACCOUPEMENTS SG-HRC                                 | ACOPLAMIENTOS SG-HRC                                           |  | <b>321</b> |
| TENDITORI                                                                | TENSIONERS                                           | SPANNELEMENTE                                            | TENDEURS                                            | TENSORES                                                       |  | <b>331</b> |

| Oltre ai prodotti elencati nelle pagine seguenti, la nostra produzione comprende:    | In addition to the articles listed in the following pages, our production includes: | Unsere Produktion umfasst zusätzlich zu den auf folgenden Seiten angeführten Erzeugnissen auch: | En plus des produits listés dans les pages suivantes, notre production comprend:             | Además de los productos citados en las siguientes páginas, nuestra producción incluye: |
|--------------------------------------------------------------------------------------|-------------------------------------------------------------------------------------|-------------------------------------------------------------------------------------------------|----------------------------------------------------------------------------------------------|----------------------------------------------------------------------------------------|
| Dentatura di ingranaggi fino a Ø 3500 mm modulo 30                                   | Toothing for gears up to Ø 3500 mm modul 30                                         | Verzahnung bis Ø 3500 mm Modul 30                                                               | Denture d'engrenages jusqu'à Ø 3500 mm, module 30                                            | Dentado de engranajes de hasta 3500 mm Ø módulo 30                                     |
| Tornitura di pezzi fino ad un diametro di 3000 mm                                    | Turning of workpieces up to a maximum diameter of 3000 mm                           | Drehbearbeitung bis Ø 3000 mm                                                                   | Tournage des pièces jusqu'à un diamètre de 3000 mm                                           | Torneado de piezas hasta un diámetro de 3000 mm                                        |
| Crema di denti diritti ed elicoidali fino a modulo 12 dentatura inclinata fino a 30° | Spur and helical tooth racks up to modul 12, with lead angle up to 30°              | Gerad- und schrägverzahnte Zahnstangen bis Modul 12 Steigungswinkel bis 30°                     | Crémaillères à denture droite et hélicoïdale jusqu'au module 12 Denture inclinée jusqu'à 30° | Crema di dientes rectos y helicoidales hasta el módulo 12, dentado inclinado hasta 30° |
| Particolari a disegno e dentature non elencate a richiesta                           | Items according to drawing and toothing not listed can be produced by request       | Teile gemäß Zeichnung und Verzahnungen nach Kundenspezifikation                                 | Détails sur plan et dentures non listées, sur demande                                        | Piezas en base a dibujos y dentados especiales, a pedido                               |

| Commercializzazione di trasmissioni meccaniche       | Commercialisation power transmission drives                       | Verkauf von Getriebemotoren und div. Komponenten      | Commercialisation de transmission mécaniques          | Comercialización de transmisiones mecánicas                     |
|------------------------------------------------------|-------------------------------------------------------------------|-------------------------------------------------------|-------------------------------------------------------|-----------------------------------------------------------------|
| Motovariatori con riduttori a vite senza fine        | Motorized variator with worm gearbox                              | Getriebemotoren mit Schneckengetrieben                | Motovariateurs avec réducteurs à vis sans fin         | Variadores de velocidad con reductores de tornillo sinfín       |
| Riduttori a vite senza fine                          | Wormgearboxes                                                     | Schneckengetriebe                                     | Réducteurs à vis sans fin                             | Reductores de tornillo sinfín                                   |
| Riduttori coassiali                                  | Helical gearboxes                                                 | Stirnradgetriebe                                      | Réducteurs coaxiaux                                   | Reductores coaxiales                                            |
| Riduttori ad assi ortogonali                         | Bevel helical gearboxes                                           | Kegelstirnradgetriebe                                 | Réducteurs à axes orthogonaux                         | Reductores con ejes ortogonales                                 |
| Riduttori pendolari                                  | Shaft mounted gearboxes                                           | Aufsteckgetriebe                                      | Réducteurs pendulaires (ou flottants)                 | Reductores pendulares                                           |
| Motovariatori                                        | Motorized variators                                               | Verstellgetriebemotoren                               | Motovariateurs                                        | Variadores de velocidad                                         |
| Rinvio angolare                                      | Bevel gearboxes                                                   | Winkelgetriebe                                        | Renvoi d'angle                                        | Transmisiones angulares                                         |
| Motori elettrici                                     | Electric motors                                                   | Elektromotoren                                        | Moteurs électriques                                   | Motores eléctricos                                              |
| Convertitori di frequenza                            | Inverters                                                         | Frequenzwandler                                       | Convertisseurs de fréquence                           | Convertidores de frecuencia                                     |
| Ventilatori industriali e ventole a disegno cliente  | Industrial ventilators and fans to drawing                        | Industrieventilatoren und Lüfter nach Kundenzeichnung | Ventilateurs industriel et hélices sur plan du client | Ventiladores industriales y hélices en base a dibujos, a pedido |
| Cinghie dentate e trapezoidali                       | Timing belts and v-belts                                          | Zahn- und Keilriemen                                  | Courroies dentées et trapézoïdales                    | Correas dentadas y trapezoidales                                |
| Pulegge a gola                                       | V-Belt pulleys                                                    | Keilriemenscheiben                                    | Poulies à gorge                                       | Poleas de garganta                                              |
| Pulegge variabili - Limitatori di coppia             | Variable pulleys - Torque limiters                                | verstellbare Keilriemenscheiben - Drehmomentbegrenzer | Poulies variables - Limiteurs de couple               | Poleas variables - limitadores de par                           |
| Calettatori                                          | Locking devices                                                   | Spannsätze                                            | Moyeux de serrage                                     | Casquillos de fijación                                          |
| Giunti ed elementi di collegamento                   | Joints and connection parts                                       | Kupplungen und Sicherheitskupplungen                  | Joints et éléments de raccordement                    | Juntas y elementos de conexión                                  |
| Viti trapezoidali - Chioccioline in acciaio o bronzo | Rolled trapezoidal screws Trapezoidal lead-nuts (bronze or steel) | Trapezschrauben - Stahl - bzw. Bronzemuttern          | Vis trapézoïdales - Vis en acier ou en bronze         | Tornillos trapezoidales - Espirales de acero o bronce           |
| Supporti orientabili                                 | Pillow blocks                                                     | Schwenklager                                          | Supports orientables                                  | Soportes orientables                                            |
| Catene di trasporto industriale e agricole           | Industrial and agricultural conveyor chains                       | Transportketten für Industrie und Landwirtschaft      | Chaînes de transport industriel et agricole           | Cadenas de transporte industriales y agrícolas                  |
| Giunti cardanici di precisione                       | Precision joints                                                  | Hochpräzise Kardangelenke                             | Joints de Cardan de précision                         | Juntas cardánicas de precisión                                  |
| Profilati e guide di scorrimento in polizene         | Polyzene wear strips and slide ways                               | Profileteile und Polyzen-Führungen                    | Profilés et glissières en polyzène                    | Perfiles y guías de deslizamiento en polizeno                   |

| Tipo di ruote dentate | Type of toothed gear                                                                                                                             | Zahnradtypen                                                                                                                                 | Type de roues dentees                                                                                                                                           | Tipo de ruedas dentadas                                                                                                                          |                                                                                                                                                         |
|-----------------------|--------------------------------------------------------------------------------------------------------------------------------------------------|----------------------------------------------------------------------------------------------------------------------------------------------|-----------------------------------------------------------------------------------------------------------------------------------------------------------------|--------------------------------------------------------------------------------------------------------------------------------------------------|---------------------------------------------------------------------------------------------------------------------------------------------------------|
| <p><b>Type A</b></p>  | <p><b>PUÒ ESSERE:</b></p> <ol style="list-style-type: none"> <li>1) stampato</li> <li>2) con mozzo saldato</li> <li>3) in ghisa</li> </ol>       | <p><b>MAY BE:</b></p> <ol style="list-style-type: none"> <li>1) forged</li> <li>2) with welded hub</li> <li>3) made of cast iron</li> </ol>  | <p><b>AUSFÜHRUNGEN:</b></p> <ol style="list-style-type: none"> <li>1) formgestanz</li> <li>2) mit geschweißter Nabe</li> <li>3) aus Gußeisen</li> </ol>         | <p><b>PEUT ETRE:</b></p> <ol style="list-style-type: none"> <li>1) embouti</li> <li>2) avec moye soudé</li> <li>3) en fonte</li> </ol>           | <p><b>PUEDA SER:</b></p> <ol style="list-style-type: none"> <li>1) estampado</li> <li>2) con cubo soldado</li> <li>3) en fundición de hierro</li> </ol> |
| <p><b>Type B</b></p>  |                                                                                                                                                  |                                                                                                                                              |                                                                                                                                                                 |                                                                                                                                                  |                                                                                                                                                         |
| <p><b>Type C</b></p>  | <p><b>PUÒ ESSERE:</b></p> <ol style="list-style-type: none"> <li>1) stampato (simmetrico o asimmetrico)</li> <li>2) con mozzi saldati</li> </ol> | <p><b>MAY BE:</b></p> <ol style="list-style-type: none"> <li>1) forged (symmetrical or asymmetrical)</li> <li>2) with welded hubs</li> </ol> | <p><b>AUSFÜHRUNGEN:</b></p> <ol style="list-style-type: none"> <li>1) formgestanz (symmetrisch oder asymmetrisch)</li> <li>2) mit geschweißten Naben</li> </ol> | <p><b>PEUT ETRE:</b></p> <ol style="list-style-type: none"> <li>1) embouti (symétrique ou asymétrique)</li> <li>2) avec moyeux soudes</li> </ol> | <p><b>PUEDA SER:</b></p> <ol style="list-style-type: none"> <li>1) estampado (simétrico o asimétrico)</li> <li>2) con cubos soldados</li> </ol>         |

I tipi sopra indicati sono quelli che normalmente sono, i più usati, ciò non toglie che ve ne siano altri la cui forma è dettata da esigenze tecniche di montaggio.

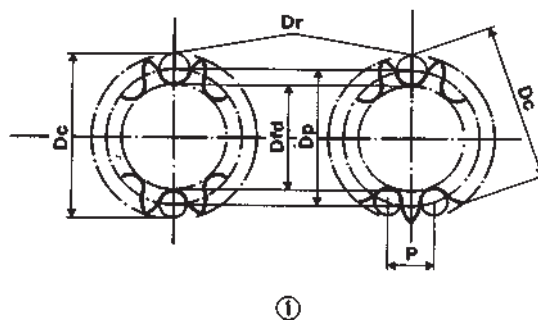
The types given above are those which are most commonly used, but there are, all the same, others whose form depends on technical or assembly requirements.

O.a. Typen sind die üblichsten, es gibt jedoch andere Typen, deren Form von technischen oder Montage-Erfordernissen bedingt sind.

Les types indiqués cidessus sont habituellement employés; il existe cependant d'autres types dont la forme est dictée par les exigences techniques ou de montage.

Los citados tipos son los más frecuentes; sin embargo, hay testar la palabra dos otros cuya forma depende de exigencias técnicas o de montaje.

| Dimensioni delle ruote | Dimensions of the wheels | Abmessungen | Dimensions des roues | Dimensiones de las ruedas |
|------------------------|--------------------------|-------------|----------------------|---------------------------|
|------------------------|--------------------------|-------------|----------------------|---------------------------|



|                                                                                                  |                                                                                                  |                                                          |                                                                                                        |                                                                                                              |
|--------------------------------------------------------------------------------------------------|--------------------------------------------------------------------------------------------------|----------------------------------------------------------|--------------------------------------------------------------------------------------------------------|--------------------------------------------------------------------------------------------------------------|
| <p><b>P</b> = lunghezza del lato del poligono primitivo corrispondente al passo della catena</p> | <p><b>Nomenclature</b><br/>length of the original polygon corresponding with the chain pitch</p> | <p><b>Beschreibungen</b><br/>Teilung der Rollenkette</p> | <p><b>Nomenclature</b><br/>longueur du côté du polygone primitif correspondant au pas de la chaîne</p> | <p><b>Nomenclatura</b><br/>longitud del lado del poligono primitivo correspondiente al paso de la cadena</p> |
| <p><b>Dr</b> = diametro dei rulli di controllo</p>                                               | <p>diameter of the check rollers</p>                                                             | <p>Durchmesser der Messbolzen</p>                        | <p>diamètre des cylindres de référence</p>                                                             | <p>diámetro de los rodillos de control</p>                                                                   |
| <p><b>z</b> = numero dei denti</p>                                                               | <p>number of teeth</p>                                                                           | <p>Zähnezahl</p>                                         | <p>nombre de dents</p>                                                                                 | <p>numero de dientes</p>                                                                                     |
| <p><b>Dp</b> = diametro primitivo</p>                                                            | <p>original diameter</p>                                                                         | <p>Teilkreisdurchmesser</p>                              | <p>diamètre primitif</p>                                                                               | <p>diametro primitivo</p>                                                                                    |
| <p><b>Dfd</b> = diametro di fondo dente</p>                                                      | <p>diameter at tooth base</p>                                                                    | <p>Fußkreissdurchmesser</p>                              | <p>diamètre de pied de dent</p>                                                                        | <p>diametro en la base del diente</p>                                                                        |
| <p><b>Dc</b> = diametro di controllo</p>                                                         | <p>check diameter</p>                                                                            | <p>Kontrolldurchmesser</p>                               | <p>diamètre de référence</p>                                                                           | <p>diametro de control</p>                                                                                   |

**Dr** = diametro dei rulli di controllo con le seguenti tolleranze:

diameter of the check rollers with the following tolerances:

Durchmesser der Messrollen mit folgenden Toleranzen:

diamètre des cylindres de référence avec les tolérances suivantes:

diámetro de los rodillos de control con las siguientes tolerancias:

$$+ 0 \\ + 0,01$$

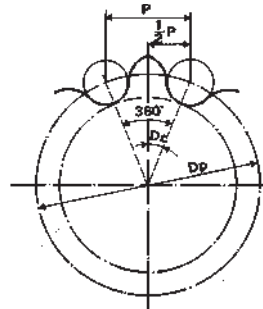
**Dp** = corrisponde alla circonferenza circoscritta al poligono primitivo in cui i lati sono dati dal passo della catena e il numero dei lati, dal numero dei denti della ruota

corresponds with the circumference circumscribed on the original polygon, where sides depend on the chain's pitch. The number of sides depends on the number of teeth on the wheel

Entspricht dem im Teilkreisdurchmesser (bzw. Wirk-Durchmesser), dessen Mass von der Kettenteilung und Zähnezah abhängig ist.

correspond à la circonférence circonscrite au polygone primitif dont les cotés sont donnés par le pas de la chaîne et le nombre des cotés par le nombre des dents de la roue

corresponde a la circunferencia circunscrita en el poligono primitivo cuyos lados están dados por el paso de la cadena y el numero de los lados por el número de los dientes de la rueda



Pertanto il diametro primitivo è dato dalla seguente formula:

Therefore the original diameter is given by means of the following formula:

Der Teildurchmesser lässt sich daher mit folgender Formel berechnen:

Donc le diamètre primitif est donné par la formule suivante:

Por lo tanto, el diámetro primitivo está dado por la siguiente fórmula:

$$D_p = p \cdot \frac{1}{\sin\left(\frac{180^\circ}{z}\right)} = p \cdot n$$

(Vedere a pagina 11 la tabella dei diametri primitivi unitari in funzione del numero dei denti)

(See the table of original diameters as related to the number of teeth on page 11)

(Siehe Tabelle des Teilkreisdurchmesser, angeordnet nach Zähnezahl)

(Voir tableau page 11 des diamètres primitifs unitaires en fonction du nombre de dents)

(Ver en la página 11 el cuadro de los diámetros primitivos unitarios, en función del número de dientes)

**Dfd** = Dp-Dr

con le seguenti tolleranze:

with the following tolerances:

mit folgenden Toleranzwerten:

avec les tolérances suivantes:

con las siguientes tolerancias:

per diametri a fondo dente / for diam. at base of teeth / für Zahnfußdurchmesser  
pour diamètres à pied de dent / para diámetros en la base del diente

≤ 127 mm 0  
-0,25 mm

per diametri a fondo dente / for diam. at base of teeth / für Zahnfußdurchmesser  
pour diamètre à pied de dent / para diámetros en la base del diente

> 127 mm 0  
-0,30 mm

ma / but / jedoch / mais / pero

per diametri a fondo dente / for diam. at base of teeth / für Zahnfußdurchmesser  
pour diamètre à pied de dent / para diámetros en la base del diente

≥ 250 mm

> 250 mm toll. ISO h11

**Dc** = per un numero pari di denti / for an even number of teeth / für gerade Zähnezahl / pour un nombre pair de dents  
para un numero par de dientes

Dp + Dr min

**Dc** = per un numero dispari di denti for an uneven number of teeth / für ungerade Zähnezahl  
pour un nombre impair de dents / para un número impar de dientes

$$D_p \cdot \cos\left(\frac{90^\circ}{z}\right) + D_r \text{ min}$$

La misura di controllo Dc di una ruota a numero **pari** di denti è misurata su due rulli situati in due vani diametralmente opposti.

The Dc check measurement on a wheel with an **even** number of teeth is measured on two rollers located in two diametrically opposed tooth spaces.

Das Kontrollmaß Dc eines Zahnrades mit gerader Zähnezahl wird auf zwei Rollen in zwei genau entgegengesetzten Räumen gemessen. Das Kontrollmaß Dc eines Zahnrades mit ungerader Zähnezahl wird mit zwei Rollen in zwei entgegengesetzten Stellen gemessen.

La mesure de référence Dc d'une roue à nombre **pair** de dents est effectuée sur deux cylindres situés dans deux logements diamétralement opposés. La mesure de référence Dc d'une roue à nombre **impair** de dents est effectuée sur deux cylindres situés dans deux logements les plus proches possible à la position diamétralement opposée.

La medida de control Dc de una rueda con número **par** de dientes se mide sobre dos rodillos ubicados en dos cavidades diametralmente opuestas. La medida de control Dc de una rueda con número **impar** de dientes se mide sobre dos rodillos ubicados en dos cavidades lo más cerca posible a la posición diametralmente opuesta.



**Altezza del dente e diametro esterno:**

**Depth of the teeth and external diameter:**

**Zahnhöhe und Aussendurchmesser:**

**Hauteur de la dent et diamètre extérieur:**

**Altura del diente y diametro externo:**

**Nomenclatura**  
**At** = altezza del dente sopra il poligono primitivo

**Nomenclature**  
 depth of the tooth over the original polygon

**Bezeichnungen**  
 Zahnhöhe über dem Teilkreisdurchmesser

**Nomenclature**  
 hauteur de la dent sur le polygone primitif

**Nomenclatura**  
 altura del diente sobre al poligono primitivo

**De** = diametro esterno definito dalla circonferenza che passa per l'estremità dei denti della ruota

external diameter defined as the circumference measured around the ends of the gear teeth

Aussendurchmesser der Verzahnung

diamètre extérieur défini à partir de la circonférence qui passe per l'extrémité des dents de la roue

diámetro externo definido por la circunferencia que pasa por la extremidad de dos dientes da la rueda

**Dimensioni**

**Dimensions**

**Abmessungen**

**Dimensions**

**Dimensiones**

**At max** =  $0,625 p - 0,5 Dr + \frac{0,8 p}{z}$

**At min** =  $0,5 (p - dr)$

**De max** =  $Dp + 1,25 p - Dr$

**De min** =  $Dp + p (1 - \frac{1,6}{z}) - Dr$

**Forma del dente:**

**Tooth form:**

**Zahnform:**

**Forme de la dent:**

**Forma del diente:**

**Nomenclatura**  
**p** = passo della catena

**Nomenclature**  
 chain pitch

**Bezeichnungen**  
 Kettenteilung

**Nomenclature**  
 pas de la chaîne

**Nomenclatura**  
 paso de la cadena

**Dp** = diametro primitivo

pitch diameter

Teildurchmesser

diamètre primitif

diámetro primitivo

**Dr** = diametro del rullo della catena

diameter of chain roller

Rollendurchmesser

diamètre sur le cylindre de la chaîne

diámetro del rodillo de la cadena

**rf** = raggio della curva di riposo del rullo

radius of roller rest curve

Radius der Rolle

rayon de la courbe de repos du cylindre

radio de la curva de reposo del rodillo

**a** = angolo di contatto del rullo

contact angle of roller

Rollen Anpresswinkel

angle de contact du cylindre

ángulo de contacto del rodillo

**Ru** = raggio della curva di uscita

radius of exit curve

Radius der Ausgangskurve

rayon de la courbe de sortie

radio de la curva de salida

**z** = numero dei denti della ruota dentata

number of teeth on the toothed gear

Zähnezahl

nombre de dents de la roue dentée

numero de los dientes de la rueda dentada

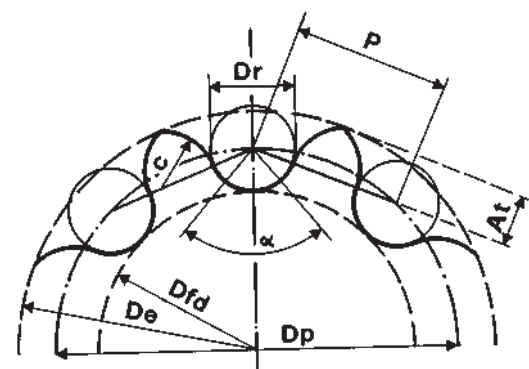
**Dimensioni**

**Dimensions**

**Abmessungen**

**Dimensions**

**Dimensiones**



**Profilo minimo / Minimum profilo**  
 Min. Profil / Profil minimum  
 Perfil mínimo

**rf** =  $0,505 dr$

**a** =  $140^\circ - \frac{90^\circ}{z}$

**Ru** =  $0,12 dr (z + 2)$

**Profilo massimo / Maximum profilo**  
 Max. Profil / Profil maximum  
 Perfil máximo

**rf** =  $0,505 dr + 0,069 \sqrt[3]{dr}$

**a** =  $120^\circ \frac{90^\circ}{z}$

**Ru** =  $0,008 dr (Z_2 + 180)$

Dentatura eseguita con utensili DIN 8196

Gear cutting with DIN 8196 tools

Verzahnung nach DIN 8196

Denture réalisée avec des outils DIN 8196

Dentado realizado con herramientas DIN 8196

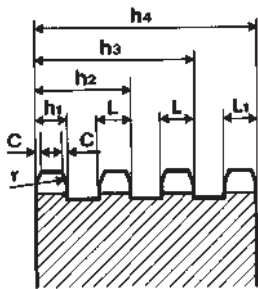
**Profilo trasversale della dentatura**

**Transverse profile of the toothing**

**Querschnitt der Verzahnung**

**Profil transversal de la denture**

**Perfil transversal de la dentadas**



|                 | <b>Nomenclatura</b>                          | <b>Nomenclature</b>                          | <b>Bezeichnung</b>                                  | <b>Nomenclature</b>                        | <b>Nomenclatura</b>                        |
|-----------------|----------------------------------------------|----------------------------------------------|-----------------------------------------------------|--------------------------------------------|--------------------------------------------|
| $h_1$           | larghezza dente                              | tooth width                                  | Zahnbreite                                          | larg. de la dent                           | ancho del diente                           |
| $h_2, h_3, h_4$ | larghezza di ruote doppie, triple, quadruple | width of double, triple and quadruple wheels | Breite von Duplex, Triplex und Quadruplex-Zahnräder | larg. de roues doubles, triples, quadruple | ancho de ruedas dobles, triples, cuadruple |
| $r$             | raggio dello smusso del dente                | bevel range of the tooth                     | Radius der Zahnschräggkante                         | rayon de la dépouille de tête              | rayo del chaflán del diente                |
| $C$             | larghezza del raggio del dente               | width of the tooth radius                    | Radius der Zahnschräggkante                         | largeur du rayoun de tête                  | anco del rayo del diente                   |
| $p$             | passo della catena                           | chain pitch                                  | Kettenteilung                                       | pas de la chaîne                           | paso de la cadena                          |
| $TP$            | passo trasversale della catena               | trasverse chain pitch                        | Kettenschrägeilung                                  | pas transversal de la chaîne               | paso trasversal de la cadena               |
| $W$             | larghezza interna della catena               | internal width of the chain                  | Ketteninnenbreite                                   | largeur interieure de la chaîne            | ancho interno de la cadena                 |

**Dimensioni**

**Dimensions**

**Abmessungen**

**Dimensions**

**Dimensiones**

|       |                                                                                                                                                                                                                                                | $p \leq 12,7$   | $p > 12,7$    |
|-------|------------------------------------------------------------------------------------------------------------------------------------------------------------------------------------------------------------------------------------------------|-----------------|---------------|
| $h_1$ | per catena semplice / for single chain / für Einfachkette / pour chaîne simple / para cadena simple                                                                                                                                            | = 0,93 W (h 14) | 0,95 W (h 14) |
| $L$   | per catena doppia e tripla / for double or triple chain / für Duplex-u.Triplex-Kette / pour chaîne double et triple / para cadena doble y triple                                                                                               | = 0,91 W (h 14) | 0,93 W (h 14) |
| $L_1$ | per catena quadrupla e più / for quadruple or more chain / für Quadruplex-Ketten und mehr / pour chaîne quadruple et plus / para cadena cuádruple y supedor                                                                                    | = 0,88 W (h 14) | 0,90 W (h 14) |
| $C =$ | da un minimo di 0,1 p ad un massimo di 0,15 p / from a minimum of 0.1 p to a maximum of 0,15 p / von mindestens 0,1 p bis höchstens 0,15 p / d'un minimum de 0,1 p à un maximum de 0,15 p / desde un minimo de 0,1 p hasta un maximo da 0,15 p |                 |               |

**Numero di denti**

Le formule suddette sono quelle dettate dalle norme ISO/R 606 e sono valide per ruote dentate per catene a rulli da 9 a 150 denti. Le dentature che si raccomandano sono: 13 - 15 - 17 - 19 - 21 - 23 - 25 - 38 - 57 - 76 - 95 - 114.

**Number of teeth**

The formulas given above refer to those specified in the ISO/R 606 standards and are valid for toothed gears for roller chains with from 9 to 150 teeth. The recommended toothings are: 13 - 15 - 17 - 19 - 21 - 23 - 25 - 38 - 57 - 76 - 95 - 114.

**Zähnezahl**

O.a. Formen beziehen sich auf die Formeln der ISO/R 606 Vorschriften und gelten für Rollenkettenzahnäder mit 9 bis 150 Zähnen. Wir empfehlen folgende Verzahnungen: 13 - 15 - 17 - 19 - 21 - 23 - 25 - 38 - 57 - 76 - 95 - 114.

**Nombre de dents**

Les formules présentées ci-dessus se réfèrent a celles indiquées par les normes ISO/R 606 et sont valables pour des roues dentées pour chaînes à cyiindres de 9 à 150 dents. Les dentures que nous recommandons sont: 13 - 15 - 17 - 19 - 21 - 23 - 25 - 38 - 57 - 76 - 95 - 114.

**N. de dientes**

Las citadas fórmulas se refieren a las indicadas por las normas ISO/R 606 y son válidas para ruedas dentadas para cadenas de rodillos de 9 a 150 dientes. Las dentaduras recomendadas son: 13 - 15 - 17 - 19 - 21 - 23 - 25 - 38 - 57 - 76 - 95 - 114.

**Indicazione per ripresa di lavorazione**

Le ruote sono normalmente fornite con preforo. Si consiglia pertanto, nel caso di ripresa di lavorazione per l'esecuzione dei fori, sedi cuscinetto etc., di fissarle con morsetti dolci sul De in modo tale da ottenere una perfetta concentricità con la dentatura, in quanto l'utensile in fase di dentatura rifinisce anche il De.

**Indications for further machining**

The wheels are normally supplied with a pilot bore. It is therefore advisable, when machining in order to execute holes, bearing housings etc., to secure them with soft clamps on the external diameter in order to achieve perfect concentricity with the toothing, as during cutting the tool is finishing even outside.

**Anweisungen zum neustart**

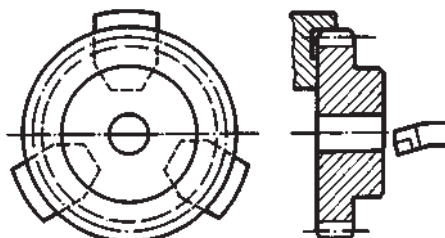
Die Zahnäder werden normalerweise mit Vorbohrung geliefert. Es empfiehlt sich daher, beim Neustart zur Ausführung von Bohrungen, Lagerhalter, usw. die Zahnäder mit weichen Backen am Außendurchmesser zu spannen um einen optimalen Rundlauf mit der Verzahnung zu gewährleisten.

**Indications pour reusinage**

Les roues sont livrées avec perçage. On conseille donc, dans le cas d'un réusinage pour l'exécution d'alésages, de sièges palier etc. de les fixes avec des étaux à serrage léger sur le DIA extérieur de façon à obtenir une concentricité parfaite avec la denture car l'outil pendant le taillage usine le De.

**Indicaciones para reiniciar la elaboración**

Las ruedas se entregan normalmente con un preorificio. En caso de reinicio de la elaboración para la obtención de orificios, sedes para cojinetes, etc., se aconseja fijarlas mediante mordazas suaves sobre el diámetro externo para obtener una perfecta concentricidad con la dentadura.



|                                                                                               |                                                                                               |                                                                                      |                                                                                               |                                                                                                |
|-----------------------------------------------------------------------------------------------|-----------------------------------------------------------------------------------------------|--------------------------------------------------------------------------------------|-----------------------------------------------------------------------------------------------|------------------------------------------------------------------------------------------------|
| <b>Pezzi prodotti in acciaio C45E UNI EN 10083-1. Resistenza minima N/mm<sup>2</sup> 600:</b> | <b>Parts produced in C45E steel UNI EN 10083-1. Minimum strength of 600 N/mm<sup>2</sup>:</b> | <b>Werkstücke aus Stahl C45E UNI EN 10083-1. Zugfestigkeit N/mm<sup>2</sup> 600:</b> | <b>Pièce produites en acier C45E UNI EN 10083-1. Résistance minimum N/mm<sup>2</sup> 600:</b> | <b>Piezas producidas en acero C45E UNI EN 10083-1 resistencia minima N/mm<sup>2</sup> 600:</b> |
|-----------------------------------------------------------------------------------------------|-----------------------------------------------------------------------------------------------|--------------------------------------------------------------------------------------|-----------------------------------------------------------------------------------------------|------------------------------------------------------------------------------------------------|

|                                                                                                                                                           |                                                                                                                                                    |  |                                                                                                                                                                                                                                                                                                                                                                                                                                                                                                              |  |
|-----------------------------------------------------------------------------------------------------------------------------------------------------------|----------------------------------------------------------------------------------------------------------------------------------------------------|--|--------------------------------------------------------------------------------------------------------------------------------------------------------------------------------------------------------------------------------------------------------------------------------------------------------------------------------------------------------------------------------------------------------------------------------------------------------------------------------------------------------------|--|
| Pignoni<br>Sprockets<br>Kettenräder<br>Pignons<br>Pinònes                                                                                                 | S.D.T.<br>S.D.T.<br>S.D.T.<br>S.D.T.<br>S.D.T.<br>S.D.T.<br>S.D.T.<br>S.D.T.<br>S.D.T.<br>S.D.T.<br>S.D.T.<br>S.D.T.<br>S.D.T.<br>S.D.T.<br>S.D.T. |  | 5 x 2,5 (03) da Z 08 a Z 40<br>6 x 2,8 (04) da Z 08 a Z 57<br>1/4 x 1/8 (ASA 25) da Z 08 a Z 40<br>8 x 3 (05B) da Z 08 a Z 45<br>3/8 (06B) da Z 08 a Z 40<br>1/2 x 1/8 (081B) da Z 08 a Z 40<br>1/2 x 3/16 (083B) da Z 08 a Z 40<br>1/2 x 1/4 (085B) da Z 08 a Z 40<br>1/2 x 5/16 (08B) da Z 08 a Z 40<br>5/8 (10B) da Z 08 a Z 40<br>3/4 (12B) da Z 08 a Z 40<br>1"(16B) da Z 08 a Z 30<br>1"1/4 (20B) da Z 08 a Z 25<br>1"1/2(24B) da Z 08 a Z 15<br>1"3/4 (28B) da Z 08 a Z 12<br>2" (32B) da Z 08 a Z 11 |  |
| Pignoni per bussole coniche:<br>Taper bored sprockets:<br>Kettenräder für Spannbuchsen:<br>Pignons a moyeu amovibles:<br>Piñones para casquillos cónicos: | C45E UNI EN 10083-1<br>C45E UNI EN 10083-1<br>C45E UNI EN 10083-1<br>C45E UNI EN 10083-1<br>C45E UNI EN 10083-1                                    |  | Pignoni S.D.T. da Passo 3/8 a Passo 1" 1/4<br>Sprockets S.D.T. from 3/8 pitch to 1" 1/4 pitch<br>Kettenräder S.D.T. von Teilung 3/8 bis 1" 1/4 Zoll<br>Pignons S.D.T. de pas 3/8 à pas 1" 1/4<br>Pinones S.D.T. dei paso 3/8 al paso 1" 1/4                                                                                                                                                                                                                                                                  |  |
| Creomagliere:<br>Spurgear racks:<br>Zahnstangen:<br>Cremailleres:<br>Cremalleras:                                                                         | C45E UNI EN 10083-1<br>C45E UNI EN 10083-1<br>C45E UNI EN 10083-1<br>C45E UNI EN 10083-1<br>C45E UNI EN 10083-1                                    |  | tutta la produzione<br>whole of production<br>die gesamte Produktion<br>toute la production<br>toda la produccion                                                                                                                                                                                                                                                                                                                                                                                            |  |
| Pignoni e corone a modulo:<br>Spur gears:<br>Zahnräder:<br>Roues cylindriques:<br>Rueda dentadas cilíndricas:                                             | C45E UNI EN 10083-1<br>C45E UNI EN 10083-1<br>C45E UNI EN 10083-1<br>C45E UNI EN 10083-1<br>C45E UNI EN 10083-1                                    |  | tutta la produzione<br>whole of production<br>die gesamte Produktion<br>toute la production<br>toda la produccion                                                                                                                                                                                                                                                                                                                                                                                            |  |
| Coppie coniche:<br>Bevel gear pairs:<br>Kegelräder:<br>Couples coniques:<br>Engranajes cónicos:                                                           | C45E UNI EN 10083-1<br>C45E UNI EN 10083-1<br>C45E UNI EN 10083-1<br>C45E UNI EN 10083-1<br>C45E UNI EN 10083-1                                    |  | tutta la produzione<br>whole of production<br>die gesamte Produktion<br>toute la production<br>toda la produccion                                                                                                                                                                                                                                                                                                                                                                                            |  |

**Pezzi prodotti in acciaio comune. Resistenza minima N/mm<sup>2</sup> 410**

Tutti i prodotti non compresi nella tabella sopra indicata e non compresi fra i prodotti in ghisa.

**Parts produced in standard steel. Minimum strength of 410 N/mm<sup>2</sup>:**

All of the products which are not included in the table above and which are not made from cast iron.

**Werkstücke aus Normalstah. Zugfestigkeit N/mm<sup>2</sup> 410:**

Sämtliche von o.a. Tabelle und den Gußeisenteilen ausgeschlossene Produkte.

**Pièces produites en acier commun. Résistance minimum N/mm<sup>2</sup> 410:**

Tous les produits non compris dans le tableau ci-dessus et non compris parmi les produits en fonte.

**Piezas producidas en acero común. Resistencia minima 410 N/mm<sup>2</sup>:**

Todos los productos no incluidos en el citado cuadro ni en los productos en fundición de hierro.

**Pezzi prodotti in Ghisa EN-GJL-200 UNI EN 1561:**

Tutti i prodotti con indicata la specifica GHISA.

**Parts produced in EN-GJL-200 UNI EN 1561 cast iron:**

All of the products that have the specific CAST IRON indication.

**Teile aus Gußeisen EN-GJL-200 UNI EN 1561:**

Sämtliche mit GUSSEISEN gekennzeichnete Produkte.

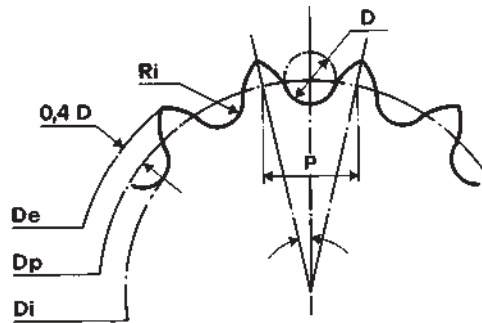
**Pièces produites en fonte EN-GJL-200 UNI EN 1561:**

Tous les produits avec l'indication spécifique FONTE.

**Piezas producidas en Fundición de hierro EN-GJL-200 UNI EN 1561:**

Todos los productos con la especificación indicada GHISA (fundación de hierro).

# Formula per il calcolo delle ruote per catena Formula for the calculation of chain wheels Formel für die Berechnung der Kettenräder Formule pour le calcul des roues de chaînes Formula para el calculo de las ruedas para cadenas



$$De = Dp + (0.8 \cdot D)$$

$$Di = Dp - D$$

$$Ri = 0.54 D$$

$$Dp = \frac{p}{\sin\left(\frac{180^\circ}{z}\right)} = p \cdot \frac{1}{\sin\left(\frac{180^\circ}{z}\right)} = p \cdot n$$

### Legenda:

**Z** = n. denti ruota  
**p** = passo della catena  
**D** = diametro del rullo  
**Ri** = raggio incavo  
**De** = diametro esterno  
**Dp** = diametro primitivo  
**Di** = diametro interno  
**n** = vedi pag. 11

### Legend:

no. wheel teeth  
chain pitch  
roller diameter  
notch radius  
External diameter  
Primary diameter  
Internal diameter  
on page 11

### Legende:

Anzahl Zähne  
Zahnkreisteilung der Kette  
Durchmesser Rolle  
Radius Aushöhlung  
Kopfkreisdurchmesser  
Teilkreisdurchmesser  
Fusskreisdurchmesser  
Siehe Seite 11

### Legende:

Nbre de dents roue  
pas de la chaîne  
diamètre rouleau  
rayon évidement  
diamètre extérieur  
diamètre primitif  
diamètre intérieur  
voir page 11

### Leyenda:

n. dientes rueda  
paso de la cadena  
diámetro rodillo  
rayo cavidad  
diámetro externo  
diámetro primitivo  
diámetro interno  
ver en la pagina 11

Il diametro primitivo della ruota (Dp) si ottiene con la formula:

The primary diameter of the wheel (Dp) is obtained with the formula:

Den Teilkreisdurchmesser des Rades (Dp) erhält man mit der Formel:

Le diamètre primitif de la roue (Dp) est obtenu à partir de la formula cidessous:

El diametro primitivo dela rueda (Dp) se obtienecon la formula:

$$Dp = \frac{p}{\sin\left(\frac{180^\circ}{z}\right)}$$

Se in questa formula si sostituisce il valore

Should you change in this formula the value of

Falls man in dieser Formel den Wert

Si, dans cette formule, on remplace la valeur

Si en ésta formula sesubstituye el valor

$\sin\left(\frac{180^\circ}{z}\right)$  con il valore  $\frac{1}{n}$

$\sin\left(\frac{180^\circ}{z}\right)$  is repiaced  $\frac{1}{n}$

$\sin\left(\frac{180^\circ}{z}\right)$  mit dem Wert  $\frac{1}{n}$

$\sin\left(\frac{180^\circ}{z}\right)$  par la valeur  $\frac{1}{n}$

$\sin\left(\frac{180^\circ}{z}\right)$  con el valor  $\frac{1}{n}$

si ottiene:

you have:

ersetzt, erhält man folgendes Resultat:

on a:

se tiene:

$$Dp = \frac{p}{\frac{1}{n}} \text{ oppure/or/oder/ou bien/o sea } Dp = p \cdot n$$

Nella tabella seguente abbiamo raccolto i valori di "n" riferiti ai numeri dei denti più usati, in modo da rendere veloce il calcolo dei diametro primitivo.

The following table gives the values of "n" referred to the numbers of teeth used, for a rapid calculation of the primary diameter.

In der nachfolgenden Tabelle haben wir die n-Werte zusammengefasst, welche sich auf die gebräuchlichsten Zahnzahl beziehen, so dass die Berechnung des Teilkreisdurchmessers rasch vorgenommen werden kann.

Sur le tableau suivant, nous avons réuni les valeurs de "n" rapportées aux nombres des dents les plus utilisées de manière à abréger le calcul du diamètre primitif.

En el cuadro siguiente hemos recogido los valores de "n" referidos a los número de los dientes más usados, para calcular rapidamente el diametro primitivo.

### ESEMPIO:

Trovare il Dp di una ruota con 20 denti per catena p=12,7; cercare nella tabella il valore "n" corrispondente a 20 denti che è 6,392. Moltiplicando 6,392 x 12,7 avremo mm 81,18 che è il diametro primitivo della ruota scelta.

### EXAMPLE:

Find the Dp of a wheel with 20 teeth for a chain with p=12.7; in the table look for the "n" value corresponding to 20 teeth with is 6,392. Múltipiy 6,392 x 12.7 gives 81.18 which is the primitive diameter of the wheel chosen.

### BEISPIEL:

Den Dp eines Rades mit 20 Zähnen pro Kette und p=12,7 "nden; in der Tabelle den n-Wert suchen der 20 Zähnen entspricht, nämlich 6,392. Durch Multiplikation des Wertes 6,392 mit 12.7 erhalten wir 81,18 mm, den Teilkreisdurchmesser des gewählten Zahnkettenrades.

### EXEMPLE:

Trouver le Dp d'une roue de 20 dents pour chaîne p=12,7. Chercher sur le tableau la valeur "n" correspondant à 20 dents, soit 6,392. En multipliant 6,392 x 12,7, on obtient 81,18 représentant le diamètre primitif da la roue choisie.

### EJEMPLO:

Encontrar el Dp de una rueda con 20 dientes por cadena p=12,7, buscar en el cuadro el valor "n" correspondiente a 20 dientes que es. 6,392. Moltiplicando 6,392 x 12,7 tendremos mm 81,18 que es el diametro primitivo de la rueda escogida.

**Tabella dei diametri primitivi unitari in funzione del numero dei denti**

**Table of original diameters related to the number of teeth**

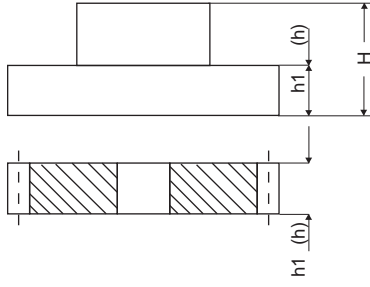
**Tabelle der einheitlichen Teilkreisdurchmesser nach Zähnezahl**

**Tableau des diamètres primitifs unitaires en fonction du nombre de dents**

**Cuado de los diámetros primitivos unitarios en función del número de dientes**



| Z  | $\cos\left(\frac{90^\circ}{Z}\right)$ | $n = \frac{1}{\sin\left(\frac{180^\circ}{Z}\right)}$ | Z   | $\cos\left(\frac{90^\circ}{Z}\right)$ | $n = \frac{1}{\sin\left(\frac{180^\circ}{Z}\right)}$ | Z   | $\cos\left(\frac{90^\circ}{Z}\right)$ | $n = \frac{1}{\sin\left(\frac{180^\circ}{Z}\right)}$ |
|----|---------------------------------------|------------------------------------------------------|-----|---------------------------------------|------------------------------------------------------|-----|---------------------------------------|------------------------------------------------------|
| 5  | 0,95106                               | 1,701                                                |     |                                       |                                                      |     |                                       |                                                      |
| 6  |                                       | 2,000                                                |     |                                       |                                                      |     |                                       |                                                      |
| 7  | 0,97493                               | 2,305                                                |     |                                       |                                                      |     |                                       |                                                      |
| 8  |                                       | 2,612                                                |     |                                       |                                                      |     |                                       |                                                      |
| 9  | 0,98481                               | 2,923                                                | 57  | 0,99967                               | 18,152                                               | 105 | 0,99989                               | 33,427                                               |
| 10 |                                       | 3,236                                                | 58  |                                       | 18,471                                               | 106 |                                       | 33,745                                               |
| 11 | 0,98982                               | 3,549                                                | 59  | 0,99964                               | 18,789                                               | 107 | 0,99989                               | 34,064                                               |
| 12 |                                       | 3,863                                                | 60  |                                       | 19,107                                               | 108 |                                       | 34,382                                               |
| 13 | 0,99271                               | 4,178                                                | 61  | 0,99967                               | 19,425                                               | 109 | 0,99990                               | 34,700                                               |
| 14 |                                       | 4,494                                                | 62  |                                       | 19,473                                               | 110 |                                       | 35,018                                               |
| 15 | 0,99452                               | 4,809                                                | 63  | 0,99969                               | 20,061                                               | 111 | 0,99990                               | 35,337                                               |
| 16 |                                       | 5,125                                                | 64  |                                       | 20,380                                               | 112 |                                       | 35,655                                               |
| 17 | 0,99575                               | 5,442                                                | 65  | 0,99971                               | 20,698                                               | 113 | 0,99990                               | 35,973                                               |
| 18 |                                       | 5,758                                                | 66  |                                       | 21,016                                               | 114 |                                       | 36,291                                               |
| 19 | 0,99658                               | 6,075                                                | 67  | 0,99972                               | 21,334                                               | 115 | 0,99991                               | 36,610                                               |
| 20 |                                       | 6,392                                                | 68  |                                       | 21,652                                               | 116 |                                       | 36,928                                               |
| 21 | 0,99720                               | 6,709                                                | 69  | 0,99974                               | 21,971                                               | 117 | 0,99991                               | 37,246                                               |
| 22 |                                       | 7,026                                                | 70  |                                       | 22,289                                               | 118 |                                       | 37,565                                               |
| 23 | 0,99767                               | 7,343                                                | 71  | 0,99975                               | 22,607                                               | 119 | 0,99991                               | 37,883                                               |
| 24 |                                       | 7,661                                                | 72  |                                       | 22,925                                               | 120 |                                       | 38,201                                               |
| 25 | 0,99803                               | 7,978                                                | 73  | 0,99977                               | 23,243                                               | 121 | 0,99992                               | 38,519                                               |
| 26 |                                       | 8,296                                                | 74  |                                       | 23,562                                               | 122 |                                       | 38,838                                               |
| 27 | 0,99831                               | 8,613                                                | 75  | 0,99978                               | 23,880                                               | 123 | 0,99992                               | 39,156                                               |
| 28 |                                       | 8,931                                                | 76  |                                       | 24,198                                               | 124 |                                       | 39,474                                               |
| 29 | 0,99853                               | 9,249                                                | 77  | 0,99979                               | 24,516                                               | 125 | 0,99992                               | 39,792                                               |
| 30 |                                       | 9,566                                                | 78  |                                       | 24,335                                               | 126 |                                       | 40,111                                               |
| 31 | 0,99876                               | 9,884                                                | 79  | 0,99980                               | 25,153                                               | 127 | 0,99992                               | 40,429                                               |
| 32 |                                       | 10,202                                               | 80  |                                       | 25,471                                               | 128 |                                       | 40,474                                               |
| 33 | 0,99880                               | 10,520                                               | 81  | 0,99981                               | 25,789                                               | 129 | 0,99993                               | 41,066                                               |
| 34 |                                       | 10,838                                               | 82  |                                       | 26,107                                               | 130 |                                       | 41,384                                               |
| 35 | 0,99899                               | 11,155                                               | 83  | 0,99982                               | 26,426                                               | 131 | 0,99993                               | 41,702                                               |
| 36 |                                       | 11,473                                               | 84  |                                       | 26,744                                               | 132 |                                       | 42,020                                               |
| 37 | 0,99913                               | 11,791                                               | 85  | 0,99983                               | 27,062                                               | 133 | 0,99993                               | 42,339                                               |
| 38 |                                       | 12,109                                               | 86  |                                       | 27,380                                               | 134 |                                       | 42,657                                               |
| 39 | 0,99919                               | 12,427                                               | 87  | 0,99984                               | 27,699                                               | 135 | 0,99993                               | 42,975                                               |
| 40 |                                       | 12,745                                               | 88  |                                       | 28,017                                               | 136 |                                       | 43,294                                               |
| 41 | 0,99927                               | 13,063                                               | 89  | 0,99985                               | 28,335                                               | 137 | 0,99993                               | 43,612                                               |
| 42 |                                       | 13,381                                               | 90  |                                       | 28,653                                               | 138 |                                       | 43,930                                               |
| 43 | 0,99931                               | 13,699                                               | 91  | 0,99985                               | 28,971                                               | 139 | 0,99994                               | 44,249                                               |
| 44 |                                       | 14,017                                               | 92  |                                       | 29,290                                               | 140 |                                       | 44,567                                               |
| 45 | 0,99939                               | 14,335                                               | 93  | 0,99986                               | 29,608                                               | 141 | 0,99994                               | 44,885                                               |
| 46 |                                       | 14,653                                               | 94  |                                       | 29,926                                               | 142 |                                       | 45,203                                               |
| 47 | 0,99944                               | 14,971                                               | 95  | 0,99986                               | 30,244                                               | 143 | 0,99994                               | 45,522                                               |
| 48 |                                       | 15,289                                               | 96  |                                       | 30,563                                               | 144 |                                       | 45,840                                               |
| 49 | 0,99949                               | 15,607                                               | 97  | 0,99987                               | 30,881                                               | 145 | 0,99994                               | 46,158                                               |
| 50 |                                       | 15,926                                               | 98  |                                       | 31,119                                               | 146 |                                       | 46,476                                               |
| 51 | 0,99953                               | 16,244                                               | 99  | 0,99987                               | 31,518                                               | 147 | 0,99994                               | 46,795                                               |
| 52 |                                       | 16,562                                               | 100 |                                       | 31,836                                               | 148 |                                       | 47,113                                               |
| 53 | 0,99957                               | 16,880                                               | 101 | 0,99988                               | 32,154                                               | 149 | 0,99994                               | 47,431                                               |
| 54 |                                       | 17,198                                               | 102 |                                       | 32,472                                               | 150 |                                       | 47,750                                               |
| 55 | 0,99959                               | 17,516                                               | 103 | 0,99988                               | 32,791                                               |     | 0,99994                               |                                                      |
| 56 |                                       | 17,834                                               | 104 |                                       | 33,109                                               |     |                                       |                                                      |



|                   |                                  |                      |                |
|-------------------|----------------------------------|----------------------|----------------|
| Diámetro externo  | Außendurchmesser                 | Diámetro externo     | <b>h14</b>     |
| Diámetro di fondo | Bodendurchmesser                 | Diámetro de fondo    | <b>h11</b>     |
| Diámetro rullo    | Rollendurchmesser                | Diámetro de rodillo  | <b>+0,01/0</b> |
| Quota rulli       | Rollenquote                      | Cota de los rodillos | <b>h11</b>     |
| Quota cordale     | Zahnweiteabmaß über einige Zähne | Amplitude cordale    | <b>TAB. 3</b>  |
| Altezza totale    | Gesamthöhe                       | Altura total         | <b>TAB. 1</b>  |
| Spessore dente    | Zahnstärke                       | Epaisseur dent       | <b>TAB. 2</b>  |
| Preforo           | Vorböhrung                       | Préalésage           | <b>H12</b>     |

**TAB. 1 Altezza totale H (valori in mm) rif. DIN 7168 classe F - Total height H (in mm) ref. DIN 7168 classe F**

|                                                     |           |                                                           |             |                                         |              |                                                                |              |
|-----------------------------------------------------|-----------|-----------------------------------------------------------|-------------|-----------------------------------------|--------------|----------------------------------------------------------------|--------------|
| Scostamenti limite per campi di dimensioni nominali |           | Maximum permissible deviations for rated dimension ranges |             | Tolérance par champs de cotes nominales |              | Desviaciones limite para los campones de dimensiones nominales |              |
| da 0,5 a 3                                          | da/over 3 | da/over 6                                                 | da/over 30  | da/over 120                             | da/over 400  | da/over 1000                                                   | da/over 2000 |
| from 0,5 to 3                                       | a/up to 6 | a/up to 30                                                | a/up to 120 | a/up to 400                             | a/up to 1000 | a/up to 2000                                                   | a/up to 4000 |
| ± 0,05                                              | ± 0,05    | ± 0,1                                                     | ± 0,15      | ± 0,2                                   | ± 0,3        | ± 0,5                                                          | ± 0,7        |

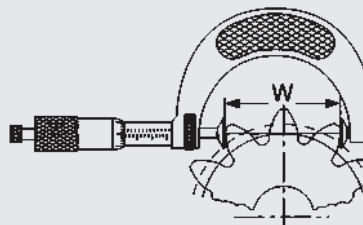
**TAB. 2 Spessore dente h o h1 (h2 o h3 vedi catalogo) - Tooth thickness h o h1 (h2 o h3 see catalogue)**

| INGRANAGGIO TIPO<br>TYPE OF GEAR | Scostamenti limite per catena tipo |         |         | Maximum permissible deviations for chain type |         |         | Grenzabweichungen für Kette Typ |         |         | Tolérances pour chaîne type |  |  | Desviaciones limite para cadena tipo |  |  |
|----------------------------------|------------------------------------|---------|---------|-----------------------------------------------|---------|---------|---------------------------------|---------|---------|-----------------------------|--|--|--------------------------------------|--|--|
|                                  | 03                                 | 04      | 05-B    | 06-B                                          | 08-B    | 10-B    | 12-B                            | 16-B    | 20-B    | 24-B                        |  |  |                                      |  |  |
| SEMPLICE SINGLE<br>h14           | 0/-0,25                            | 0/-0,25 | 0/-0,25 | 0/-0,3                                        | 0/-0,36 | 0/-0,36 | 0/-0,43                         | 0/-0,43 | 0/-0,52 | 0/-0,52                     |  |  |                                      |  |  |
| DOPPIO DOUBLE<br>h11             |                                    |         | 0/-0,09 | 0/-0,11                                       | 0/-0,13 | 0/-0,13 | 0/-0,16                         | 0/-0,16 | 0/-0,19 | 0/-0,19                     |  |  |                                      |  |  |
| TRIPLO TRIPLE<br>h11             |                                    |         |         | 0/-0,13                                       | 0/-0,16 | 0/-0,16 | 0/-0,19                         | 0/-0,19 | 0/-0,22 | 0/-0,25                     |  |  |                                      |  |  |
| INGRANAGGIA MODULO SPUR GEARS    | <b>h14</b>                         |         |         |                                               |         |         |                                 |         |         |                             |  |  |                                      |  |  |

**TAB. 3 (vedi tab. MC(1) Quote cordali - (see table MC(1) Chordal dimensions)**

| Scostamenti limite per modulo |           | Maximum permissible deviations for modules |           |        | Grenzabweichungen pro Modul |        |           | Tolérances limites par module |           |       | Desviaciones limite para módulo |      |  |
|-------------------------------|-----------|--------------------------------------------|-----------|--------|-----------------------------|--------|-----------|-------------------------------|-----------|-------|---------------------------------|------|--|
| MOD.                          | MOD.      | MOD.                                       | MOD.      | MOD.   | MOD.                        | MOD.   | MOD.      | MOD.                          | MOD.      | MOD.  | MOD.                            | MOD. |  |
| 0,75-1-1,25                   | 1,50-1,75 | 2-2,25                                     | 2,50-2,75 | 3-3,25 | 3,50-3,75                   | 4-4,25 | 4,50-4,75 | 5-5,25                        | 5,50-5,75 | 6     |                                 |      |  |
| -0,03                         | -0,04     | -0,05                                      | -0,06     | -0,08  | -0,9                        | -0,10  | -0,12     | -0,13                         | -0,14     | -0,16 |                                 |      |  |
| -0,06                         | -0,07     | -0,08                                      | -0,09     | -0,11  | -0,12                       | -0,13  | -0,16     | -0,17                         | -0,18     | -0,20 |                                 |      |  |
|                               |           | MOD.                                       | MOD.      | MOD.   | MOD.                        | MOD.   | MOD.      | MOD.                          | MOD.      | MOD.  |                                 |      |  |
|                               |           | 6,5                                        | 7         | 7,50   | 8                           | 9      | 10        |                               |           |       |                                 |      |  |
|                               |           | -0,17                                      | -0,18     | -0,19  | -0,20                       | -0,23  | -0,25     | -0,28                         | -0,30     |       |                                 |      |  |
|                               |           | -0,21                                      | -0,22     | -0,23  | -0,25                       | -0,28  | -0,30     |                               |           |       |                                 |      |  |

**Valori per la misurazione dell'ampiezza cordale di dentature ad evolvente per angoli di pressione di 20°**  
**Chordal measurement values of involute teeth for 20° stress angles**  
**Werte für die Messung des Zahnweiteabmaßes zwischen einigen Zähnen von Evolventenverzahnung für Eingriffswinkel von 20°**  
**Valeurs pour le calcul de l'amplitude cordale de dentures à developpante pour angles de pression de 20°**  
**Valores para la amplitud de dentados evolvente para ángulos de presión de 20°**



|                                                                                    |                                                                             |                                                                                                      |                                                                                            |                                                                                             |
|------------------------------------------------------------------------------------|-----------------------------------------------------------------------------|------------------------------------------------------------------------------------------------------|--------------------------------------------------------------------------------------------|---------------------------------------------------------------------------------------------|
| <b>Z</b> = numero di denti del pezzo                                               | number of teeth of piece                                                    | Zähnezahl des Teiles                                                                                 | numéro des dents de la pièce                                                               | nombre de dientes de la pieza                                                               |
| <b>Z'</b> = numero di denti abbracciati dal calibro                                | number of teeth in guage                                                    | Anzahl der von der Lehre umfaßten Zähne                                                              | numéro des dents pincées par le calibre                                                    | nombre de dientes abarcados por el calibre                                                  |
| <b>W</b> = ampiezza d'apertura del calibro per modulo 1                            | opening width of guage for module 1                                         | Öffnungsweite der Lehre für Modul 1                                                                  | amplitude d'ouverture du calibre pour module 1                                             | abertura del calibre para el módulo 1                                                       |
| <b>N.B.:</b> per moduli superiori a 1 basta moltiplicare il valore W per il modulo | <b>N.B.:</b> for modules in excess of 1, multiply the W value by the module | <b>N.B.:</b> Bei größeren Modulen als 1 braucht nur der Wert W mit dem Modul multipliziert zu werden | <b>N.B.:</b> pour modules supérieurs à 1 il suffit de multiplier la valeur W par le module | <b>N.B.:</b> para módulos superiores a 1 es suficiente multiplicar el valor W por el módulo |

es.: mod. 2,5 Z = 52  
W = 16,9650 x 2,5 = 42,4125 mm

**Tab. MC/1**

| Z  | Z' | W       | Z   | Z' | W       | Z   | Z' | W       | Z   | Z' | W       |
|----|----|---------|-----|----|---------|-----|----|---------|-----|----|---------|
|    |    |         | 51  |    | 16,9510 | 101 |    | 35,3641 | 151 |    | 50,8250 |
|    |    |         | 52  |    | 16,9650 | 102 |    | 35,3781 | 152 | 17 | 50,8390 |
|    |    |         | 53  | 6  | 16,9790 | 103 |    | 35,3921 | 153 |    | 50,8530 |
|    |    |         | 54  |    | 16,9930 | 104 | 12 | 35,4061 | 154 |    | 53,8192 |
|    |    |         | 55  |    | 19,9591 | 105 |    | 35,4501 | 155 |    | 53,8332 |
|    |    |         | 56  |    | 19,9732 | 106 |    | 35,4341 | 156 |    | 53,8472 |
|    |    |         | 57  |    | 19,9872 | 107 |    | 35,4481 | 157 |    | 53,8612 |
|    |    |         | 58  |    | 20,0012 | 108 |    | 35,4621 | 158 | 18 | 53,8752 |
|    |    |         | 59  | 7  | 20,0152 | 109 |    | 38,4282 | 159 |    | 53,8892 |
|    |    |         | 60  |    | 20,0292 | 110 |    | 38,4422 | 160 |    | 53,9032 |
|    |    |         | 61  |    | 20,0432 | 111 |    | 38,4563 | 161 |    | 53,9172 |
|    |    |         | 62  |    | 20,0572 | 112 |    | 38,4703 | 162 |    | 53,9312 |
|    |    |         | 63  |    | 20,0712 | 113 | 13 | 38,4843 | 163 |    | 56,8973 |
| 10 |    | 4,5683  | 64  |    | 23,0373 | 114 |    | 38,4983 | 164 |    | 56,9113 |
| 11 | 2  | 4,5823  | 65  |    | 23,0513 | 115 |    | 38,5123 | 165 |    | 56,9254 |
| 12 |    | 4,5963  | 66  |    | 23,0653 | 116 |    | 38,5263 | 166 |    | 56,9394 |
| 13 |    | 4,6103  | 67  |    | 23,0793 | 117 |    | 38,5403 | 167 | 19 | 56,9534 |
| 14 | 2  | 4,6243  | 68  | 8  | 23,0933 | 118 |    | 41,5064 | 168 |    | 56,9674 |
| 15 |    | 4,6383  | 69  |    | 23,1074 | 119 |    | 41,5205 | 169 |    | 56,9804 |
| 16 |    | 4,6523  | 70  |    | 23,1214 | 120 |    | 41,5344 | 170 |    | 56,9954 |
| 17 |    | 4,6663  | 71  |    | 23,1354 | 121 |    | 41,5484 | 171 |    | 57,0094 |
| 18 |    | 4,6803  | 72  |    | 23,1494 | 122 | 14 | 41,5625 | 172 |    | 59,9755 |
| 19 |    | 7,6464  | 73  |    | 26,1155 | 123 |    | 41,5765 | 173 |    | 59,9895 |
| 20 |    | 7,6604  | 74  |    | 26,1295 | 124 |    | 41,5905 | 174 |    | 60,0035 |
| 21 |    | 7,6744  | 75  |    | 26,1435 | 125 |    | 41,6045 | 175 |    | 60,0175 |
| 22 |    | 7,6884  | 76  |    | 26,1575 | 126 |    | 41,6185 | 176 | 20 | 60,0315 |
| 23 | 3  | 7,7025  | 77  | 9  | 26,1715 | 127 |    | 44,5846 | 177 |    | 60,0456 |
| 24 |    | 7,7165  | 78  |    | 26,1855 | 128 |    | 44,5986 | 178 |    | 60,0596 |
| 25 |    | 7,7305  | 79  |    | 26,1995 | 129 |    | 44,6126 | 179 |    | 60,0736 |
| 26 |    | 7,7445  | 80  |    | 26,2135 | 130 |    | 44,6266 | 180 |    | 60,0876 |
| 27 |    | 7,7585  | 81  |    | 26,2275 | 131 | 15 | 44,6406 | 181 |    | 63,0537 |
| 28 |    | 10,7246 | 82  |    | 29,1937 | 132 |    | 44,6546 | 182 |    | 63,0677 |
| 29 |    | 10,7396 | 83  |    | 29,2077 | 133 |    | 44,6686 | 183 |    | 63,0917 |
| 30 |    | 10,7526 | 84  |    | 29,2217 | 134 |    | 44,6826 | 184 |    | 63,0957 |
| 31 |    | 10,7666 | 85  |    | 29,2357 | 135 |    | 44,6966 | 185 | 21 | 63,1097 |
| 32 | 4  | 10,7806 | 86  | 10 | 29,2497 | 136 |    | 47,6628 | 186 |    | 63,1237 |
| 33 |    | 10,7946 | 87  |    | 29,2637 | 137 |    | 47,6768 | 187 |    | 63,1377 |
| 34 |    | 10,8086 | 88  |    | 29,2777 | 138 |    | 47,6908 | 188 |    | 63,1517 |
| 35 |    | 10,8226 | 89  |    | 29,2917 | 139 |    | 47,7048 | 189 |    | 63,1657 |
| 36 |    | 10,8367 | 90  |    | 29,3057 | 140 | 16 | 47,7189 | 190 |    | 66,1319 |
| 37 |    | 13,8089 | 91  |    | 32,2719 | 141 |    | 47,7328 | 191 |    | 66,1459 |
| 38 |    | 13,8168 | 92  |    | 32,2859 | 142 |    | 47,7468 | 192 |    | 66,1599 |
| 39 |    | 13,8308 | 93  |    | 32,2999 | 143 |    | 47,7608 | 193 |    | 66,1738 |
| 40 |    | 13,8448 | 94  |    | 32,3139 | 144 |    | 47,7748 | 194 | 22 | 66,1879 |
| 41 | 5  | 13,8588 | 95  | 11 | 32,3279 | 145 |    | 50,7410 | 195 |    | 66,2019 |
| 42 |    | 13,8728 | 96  |    | 32,3439 | 146 |    | 50,7550 | 196 |    | 66,2159 |
| 43 |    | 13,8869 | 97  |    | 32,3559 | 147 | 17 | 50,7690 | 197 |    | 66,2299 |
| 44 |    | 13,9008 | 98  |    | 32,3699 | 148 |    | 50,7830 | 198 |    | 66,2439 |
| 45 |    | 13,9148 | 99  |    | 32,3839 | 149 |    | 50,7990 | 199 |    | 69,2101 |
| 46 |    | 16,8810 | 100 | 12 | 35,3500 | 150 |    | 50,8110 | 200 | 23 | 69,2241 |
| 47 |    | 16,8950 |     |    |         |     |    |         |     |    |         |
| 48 | 6  | 16,9090 |     |    |         |     |    |         |     |    |         |
| 49 |    | 16,9230 |     |    |         |     |    |         |     |    |         |
| 50 |    | 16,9370 |     |    |         |     |    |         |     |    |         |

**Rapporti di trasmissione / Ratio**

**Untersetzung / Rapport de transmission / Relaciones de transmision**

$$r = \frac{Z_2}{Z_1}$$

| Z <sub>2</sub> | Z <sub>1</sub> |       |       |       |       |      |      |      |      |      |      |      |      |      |      |      |      |
|----------------|----------------|-------|-------|-------|-------|------|------|------|------|------|------|------|------|------|------|------|------|
| Z <sub>2</sub> | 8              | 9     | 10    | 11    | 12    | 13   | 14   | 15   | 16   | 17   | 18   | 19   | 20   | 21   | 22   | 23   | 24   |
| 8              | 1,00           | 0,89  | 0,80  | 0,73  | 0,67  | 0,62 | 0,57 | 0,53 | 0,50 | 0,47 | 0,44 | 0,42 | 0,40 | 0,38 | 0,36 | 0,35 | 0,33 |
| 9              | 1,13           | 1,00  | 0,90  | 0,82  | 0,75  | 0,69 | 0,64 | 0,60 | 0,56 | 0,53 | 0,50 | 0,47 | 0,45 | 0,43 | 0,41 | 0,39 | 0,38 |
| 10             | 1,25           | 1,11  | 1,00  | 0,91  | 0,83  | 0,77 | 0,71 | 0,67 | 0,63 | 0,59 | 0,56 | 0,53 | 0,50 | 0,48 | 0,45 | 0,43 | 0,42 |
| 11             | 1,38           | 1,22  | 1,10  | 1,00  | 0,92  | 0,85 | 0,79 | 0,73 | 0,69 | 0,65 | 0,61 | 0,58 | 0,55 | 0,52 | 0,50 | 0,48 | 0,46 |
| 12             | 1,50           | 1,33  | 1,20  | 1,09  | 1,00  | 0,92 | 0,86 | 0,80 | 0,75 | 0,71 | 0,67 | 0,63 | 0,60 | 0,57 | 0,55 | 0,52 | 0,50 |
| 13             | 1,63           | 1,44  | 1,30  | 1,18  | 1,08  | 1,00 | 0,93 | 0,87 | 0,81 | 0,76 | 0,72 | 0,68 | 0,65 | 0,62 | 0,59 | 0,57 | 0,54 |
| 14             | 1,75           | 1,56  | 1,40  | 1,27  | 1,17  | 1,08 | 1,00 | 0,93 | 0,88 | 0,82 | 0,78 | 0,74 | 0,70 | 0,67 | 0,64 | 0,61 | 0,58 |
| 15             | 1,88           | 1,67  | 1,50  | 1,36  | 1,25  | 1,15 | 1,07 | 1,00 | 0,94 | 0,88 | 0,83 | 0,79 | 0,75 | 0,71 | 0,68 | 0,65 | 0,63 |
| 16             | 2,00           | 1,78  | 1,60  | 1,46  | 1,33  | 1,23 | 1,14 | 1,07 | 1,00 | 0,94 | 0,89 | 0,84 | 0,80 | 0,76 | 0,73 | 0,70 | 0,67 |
| 17             | 2,13           | 1,89  | 1,70  | 1,55  | 1,42  | 1,31 | 1,21 | 1,13 | 1,06 | 1,00 | 0,94 | 0,89 | 0,85 | 0,81 | 0,77 | 0,74 | 0,71 |
| 18             | 2,25           | 2,00  | 1,80  | 1,64  | 1,50  | 1,38 | 1,29 | 1,20 | 1,13 | 1,06 | 1,00 | 0,95 | 0,90 | 0,86 | 0,82 | 0,78 | 0,75 |
| 19             | 2,38           | 2,11  | 1,90  | 1,73  | 1,58  | 1,46 | 1,36 | 1,27 | 1,19 | 1,12 | 1,06 | 1,00 | 0,95 | 0,90 | 0,86 | 0,83 | 0,79 |
| 20             | 2,50           | 2,22  | 2,00  | 1,82  | 1,67  | 1,54 | 1,43 | 1,33 | 1,25 | 1,18 | 1,11 | 1,05 | 1,00 | 0,95 | 0,91 | 0,87 | 0,83 |
| 21             | 2,63           | 2,33  | 2,10  | 1,91  | 1,75  | 1,62 | 1,50 | 1,40 | 1,31 | 1,24 | 1,17 | 1,11 | 1,05 | 1,00 | 0,95 | 0,91 | 0,88 |
| 22             | 2,75           | 2,44  | 2,20  | 2,00  | 1,83  | 1,69 | 1,57 | 1,47 | 1,38 | 1,29 | 1,22 | 1,16 | 1,10 | 1,05 | 1,00 | 0,96 | 0,92 |
| 23             | 2,88           | 2,56  | 2,30  | 2,09  | 1,92  | 1,77 | 1,64 | 1,53 | 1,44 | 1,35 | 1,28 | 1,21 | 1,15 | 1,10 | 1,05 | 1,00 | 0,96 |
| 24             | 3,00           | 2,67  | 2,40  | 2,18  | 2,00  | 1,85 | 1,71 | 1,60 | 1,50 | 1,41 | 1,33 | 1,26 | 1,20 | 1,14 | 1,09 | 1,04 | 1,00 |
| 25             | 3,13           | 2,78  | 2,50  | 2,27  | 2,08  | 1,92 | 1,79 | 1,67 | 1,56 | 1,47 | 1,39 | 1,32 | 1,25 | 1,19 | 1,14 | 1,09 | 1,04 |
| 26             | 3,25           | 2,89  | 2,60  | 2,36  | 2,17  | 2,00 | 1,86 | 1,73 | 1,63 | 1,53 | 1,44 | 1,37 | 1,30 | 1,24 | 1,18 | 1,13 | 1,08 |
| 27             | 3,38           | 3,00  | 2,70  | 2,46  | 2,25  | 2,08 | 1,93 | 1,80 | 1,69 | 1,59 | 1,50 | 1,42 | 1,35 | 1,29 | 1,23 | 1,17 | 1,13 |
| 28             | 3,50           | 3,11  | 2,80  | 2,55  | 2,33  | 2,15 | 2,00 | 1,87 | 1,75 | 1,65 | 1,56 | 1,47 | 1,40 | 1,33 | 1,27 | 1,22 | 1,17 |
| 29             | 3,63           | 3,22  | 2,90  | 2,64  | 2,42  | 2,23 | 2,07 | 1,93 | 1,81 | 1,71 | 1,61 | 1,53 | 1,45 | 1,38 | 1,32 | 1,26 | 1,21 |
| 30             | 3,75           | 3,33  | 3,00  | 2,73  | 2,50  | 2,31 | 2,14 | 2,00 | 1,88 | 1,76 | 1,67 | 1,58 | 1,50 | 1,43 | 1,36 | 1,30 | 1,25 |
| 31             | 3,88           | 3,44  | 3,10  | 2,82  | 2,58  | 2,38 | 2,21 | 2,07 | 1,94 | 1,82 | 1,72 | 1,63 | 1,55 | 1,48 | 1,41 | 1,35 | 1,29 |
| 32             | 4,00           | 3,56  | 3,20  | 2,91  | 2,67  | 2,46 | 2,29 | 2,13 | 2,00 | 1,88 | 1,78 | 1,68 | 1,60 | 1,52 | 1,45 | 1,39 | 1,33 |
| 33             | 4,13           | 3,67  | 3,30  | 3,00  | 2,75  | 2,54 | 2,36 | 2,20 | 2,06 | 1,94 | 1,83 | 1,74 | 1,65 | 1,57 | 1,50 | 1,43 | 1,38 |
| 34             | 4,25           | 3,78  | 3,40  | 3,09  | 2,83  | 2,62 | 2,43 | 2,27 | 2,13 | 2,00 | 1,89 | 1,79 | 1,70 | 1,62 | 1,55 | 1,48 | 1,42 |
| 35             | 4,38           | 3,89  | 3,50  | 3,18  | 2,92  | 2,69 | 2,50 | 2,33 | 2,19 | 2,06 | 1,94 | 1,84 | 1,75 | 1,67 | 1,59 | 1,52 | 1,46 |
| 36             | 4,50           | 4,00  | 3,60  | 3,27  | 3,00  | 2,77 | 2,57 | 2,40 | 2,25 | 2,12 | 2,00 | 1,89 | 1,80 | 1,71 | 1,64 | 1,57 | 1,50 |
| 37             | 4,63           | 4,11  | 3,70  | 3,36  | 3,08  | 2,85 | 2,64 | 2,47 | 2,31 | 2,18 | 2,06 | 1,95 | 1,85 | 1,76 | 1,68 | 1,61 | 1,54 |
| 38             | 4,75           | 4,22  | 3,80  | 3,46  | 3,17  | 2,92 | 2,71 | 2,53 | 2,38 | 2,24 | 2,11 | 2,00 | 1,90 | 1,81 | 1,73 | 1,65 | 1,58 |
| 39             | 4,88           | 4,33  | 3,90  | 3,55  | 3,25  | 3,00 | 2,79 | 2,60 | 2,44 | 2,29 | 2,17 | 2,05 | 1,95 | 1,86 | 1,77 | 1,70 | 1,63 |
| 40             | 5,00           | 4,44  | 4,00  | 3,64  | 3,33  | 3,08 | 2,86 | 2,67 | 2,50 | 2,35 | 2,22 | 2,11 | 2,00 | 1,90 | 1,82 | 1,74 | 1,67 |
| 41             | 5,13           | 4,56  | 4,10  | 3,73  | 3,42  | 3,15 | 2,93 | 2,73 | 2,56 | 2,41 | 2,28 | 2,16 | 2,05 | 1,95 | 1,86 | 1,78 | 1,71 |
| 42             | 5,25           | 4,67  | 4,20  | 3,82  | 3,50  | 3,23 | 3,00 | 2,80 | 2,63 | 2,47 | 2,33 | 2,21 | 2,10 | 2,00 | 1,91 | 1,83 | 1,75 |
| 43             | 5,38           | 4,78  | 4,30  | 3,91  | 3,58  | 3,31 | 3,07 | 2,87 | 2,69 | 2,53 | 2,39 | 2,26 | 2,15 | 2,05 | 1,95 | 1,87 | 1,79 |
| 44             | 5,50           | 4,89  | 4,40  | 4,00  | 3,67  | 3,38 | 3,14 | 2,93 | 2,75 | 2,59 | 2,44 | 2,32 | 2,20 | 2,10 | 2,00 | 1,91 | 1,83 |
| 45             | 5,63           | 5,00  | 4,50  | 4,09  | 3,75  | 3,46 | 3,21 | 3,00 | 2,81 | 2,65 | 2,50 | 2,37 | 2,25 | 2,14 | 2,05 | 1,96 | 1,88 |
| 46             | 5,75           | 5,11  | 4,60  | 4,18  | 3,83  | 3,54 | 3,29 | 3,07 | 2,88 | 2,71 | 2,56 | 2,42 | 2,30 | 2,19 | 2,09 | 2,00 | 1,92 |
| 47             | 5,88           | 5,22  | 4,70  | 4,27  | 3,92  | 3,62 | 3,36 | 3,13 | 2,94 | 2,76 | 2,61 | 2,47 | 2,35 | 2,24 | 2,14 | 2,04 | 1,96 |
| 48             | 6,00           | 5,33  | 4,80  | 4,36  | 4,00  | 3,69 | 3,43 | 3,20 | 3,00 | 2,82 | 2,67 | 2,53 | 2,40 | 2,29 | 2,18 | 2,09 | 2,00 |
| 49             | 6,13           | 5,44  | 4,90  | 4,46  | 4,08  | 3,77 | 3,50 | 3,27 | 3,06 | 2,88 | 2,72 | 2,58 | 2,45 | 2,33 | 2,23 | 2,13 | 2,04 |
| 50             | 6,25           | 5,56  | 5,00  | 4,55  | 4,17  | 3,85 | 3,57 | 3,33 | 3,13 | 2,94 | 2,78 | 2,63 | 2,50 | 2,38 | 2,27 | 2,17 | 2,08 |
| 51             | 6,38           | 5,67  | 5,10  | 4,64  | 4,25  | 3,92 | 3,64 | 3,40 | 3,19 | 3,00 | 2,83 | 2,68 | 2,55 | 2,43 | 2,32 | 2,22 | 2,13 |
| 52             | 6,50           | 5,78  | 5,20  | 4,73  | 4,33  | 4,00 | 3,71 | 3,47 | 3,25 | 3,06 | 2,89 | 2,74 | 2,60 | 2,48 | 2,36 | 2,26 | 2,17 |
| 53             | 6,63           | 5,89  | 5,30  | 4,82  | 4,42  | 4,08 | 3,79 | 3,53 | 3,31 | 3,12 | 2,94 | 2,79 | 2,65 | 2,52 | 2,41 | 2,30 | 2,21 |
| 54             | 6,75           | 6,00  | 5,40  | 4,91  | 4,50  | 4,15 | 3,86 | 3,60 | 3,38 | 3,18 | 3,00 | 2,84 | 2,70 | 2,57 | 2,45 | 2,35 | 2,25 |
| 55             | 6,88           | 6,11  | 5,50  | 5,00  | 4,58  | 4,23 | 3,93 | 3,67 | 3,44 | 3,24 | 3,06 | 2,89 | 2,75 | 2,62 | 2,50 | 2,39 | 2,29 |
| 56             | 7,00           | 6,22  | 5,60  | 5,09  | 4,67  | 4,31 | 4,00 | 3,73 | 3,50 | 3,29 | 3,11 | 2,95 | 2,80 | 2,67 | 2,55 | 2,43 | 2,33 |
| 57             | 7,13           | 6,33  | 5,70  | 5,18  | 4,75  | 4,38 | 4,07 | 3,80 | 3,56 | 3,35 | 3,17 | 3,00 | 2,85 | 2,71 | 2,59 | 2,48 | 2,38 |
| 58             | 7,25           | 6,44  | 5,80  | 5,27  | 4,83  | 4,46 | 4,14 | 3,87 | 3,63 | 3,41 | 3,22 | 3,05 | 2,90 | 2,76 | 2,64 | 2,52 | 2,42 |
| 60             | 7,50           | 6,67  | 6,00  | 5,45  | 5,00  | 4,62 | 4,29 | 4,00 | 3,75 | 3,53 | 3,33 | 3,16 | 3,00 | 2,86 | 2,73 | 2,61 | 2,50 |
| 62             | 7,75           | 6,89  | 6,20  | 5,64  | 5,17  | 4,77 | 4,43 | 4,13 | 3,88 | 3,65 | 3,44 | 3,26 | 3,10 | 2,95 | 2,82 | 2,70 | 2,58 |
| 63             | 7,88           | 7,00  | 6,30  | 5,73  | 5,25  | 4,85 | 4,50 | 4,20 | 3,94 | 3,71 | 3,50 | 3,32 | 3,15 | 3,00 | 2,86 | 2,74 | 2,63 |
| 64             | 8,00           | 7,11  | 6,40  | 5,82  | 5,33  | 4,92 | 4,57 | 4,27 | 4,00 | 3,76 | 3,56 | 3,37 | 3,20 | 3,05 | 2,90 | 2,78 | 2,67 |
| 65             | 8,13           | 7,22  | 6,50  | 5,91  | 5,42  | 5,00 | 4,64 | 4,33 | 4,06 | 3,82 | 3,61 | 3,42 | 3,25 | 3,10 | 2,95 | 2,83 | 2,71 |
| 66             | 8,25           | 7,33  | 6,60  | 6,00  | 5,50  | 5,08 | 4,71 | 4,40 | 4,13 | 3,88 | 3,67 | 3,47 | 3,30 | 3,14 | 3,00 | 2,87 | 2,75 |
| 68             | 8,50           | 7,56  | 6,80  | 6,18  | 5,67  | 5,23 | 4,86 | 4,53 | 4,25 | 4,00 | 3,78 | 3,58 | 3,40 | 3,24 | 3,09 | 2,96 | 2,83 |
| 70             | 8,75           | 7,78  | 7,00  | 6,36  | 5,83  | 5,38 | 5,00 | 4,67 | 4,38 | 4,12 | 3,89 | 3,68 | 3,50 | 3,33 | 3,18 | 3,04 | 2,92 |
| 72             | 9,00           | 8,00  | 7,20  | 6,55  | 6,00  | 5,54 | 5,14 | 4,80 | 4,50 | 4,24 | 4,00 | 3,79 | 3,60 | 3,43 | 3,27 | 3,13 | 3,00 |
| 75             | 9,38           | 8,33  | 7,50  | 6,82  | 6,25  | 5,77 | 5,36 | 5,00 | 4,69 | 4,41 | 4,17 | 3,95 | 3,75 | 3,57 | 3,41 | 3,26 | 3,13 |
| 76             | 9,50           | 8,44  | 7,60  | 6,91  | 6,33  | 5,85 | 5,43 | 5,07 | 4,75 | 4,47 | 4,22 | 4,00 | 3,80 | 3,62 | 3,45 | 3,30 | 3,17 |
| 78             | 9,75           | 8,67  | 7,80  | 7,09  | 6,50  | 6,00 | 5,57 | 5,20 | 4,88 | 4,59 | 4,33 | 4,11 | 3,90 | 3,71 | 3,55 | 3,39 | 3,25 |
| 80             | 10,00          | 8,89  | 8,00  | 7,27  | 6,67  | 6,15 | 5,71 | 5,33 | 5,00 | 4,71 | 4,44 | 4,21 | 4,00 | 3,81 | 3,64 | 3,48 | 3,33 |
| 85             | 10,63          | 9,44  | 8,50  | 7,73  | 7,08  | 6,54 | 6,07 | 5,67 | 5,31 | 5,00 | 4,72 | 4,47 | 4,25 | 4,05 | 3,86 | 3,70 | 3,54 |
| 90             | 11,25          | 10,00 | 9,00  | 8,18  | 7,50  | 6,92 | 6,43 | 6,00 | 5,63 | 5,29 | 5,00 | 4,74 | 4,50 | 4,29 | 4,09 | 3,91 | 3,75 |
| 95             | 11,88          | 10,56 | 9,50  | 8,64  | 7,92  | 7,31 | 6,79 | 6,33 | 5,94 | 5,59 | 5,28 | 5,00 | 4,75 | 4,52 | 4,32 | 4,13 | 3,96 |
| 96             | 12,00          | 10,67 | 9,60  | 8,73  | 8,00  | 7,38 | 6,86 | 6,40 | 6,00 | 5,65 | 5,33 | 5,05 | 4,80 | 4,57 | 4,36 | 4,17 | 4,00 |
| 100            | 12,50          | 11,11 | 10,00 | 9,09  | 8,33  | 7,69 | 7,14 | 6,67 | 6,25 | 5,88 | 5,56 | 5,26 | 5,00 | 4,76 | 4,55 | 4,35 | 4,17 |
| 114            | 14,25          | 12,67 | 11,40 | 10,36 | 9,50  | 8,77 | 8,14 | 7,60 | 7,13 | 6,71 | 6,33 | 6,00 | 5,70 | 5,43 | 5,18 | 4,96 | 4,75 |
| 125            | 15,63          | 13,89 | 12,50 | 11,36 | 10,42 | 9,62 | 8,93 | 8,33 | 7,81 | 7,35 | 6,94 | 6,58 | 6,25 | 5,95 | 5,68 | 5,43 | 5,21 |



**Rapporti di trasmissione / Ratio**
**Untersetzung / Rapport de transmission / Relaciones de transmision**

$$r = \frac{Z_2}{Z_1}$$

| Z <sub>2</sub> | Z <sub>1</sub> |      |      |      |      |      |      |      |      |      |      |      |      |      |      |      |
|----------------|----------------|------|------|------|------|------|------|------|------|------|------|------|------|------|------|------|
|                | 25             | 26   | 27   | 28   | 29   | 30   | 31   | 32   | 33   | 34   | 35   | 36   | 37   | 38   | 39   | 40   |
| 8              | 0,32           | 0,31 | 0,30 | 0,29 | 0,28 | 0,27 | 0,26 | 0,25 | 0,24 | 0,24 | 0,23 | 0,22 | 0,22 | 0,21 | 0,21 | 0,20 |
| 9              | 0,36           | 0,35 | 0,32 | 0,32 | 0,31 | 0,30 | 0,29 | 0,28 | 0,27 | 0,26 | 0,26 | 0,25 | 0,24 | 0,24 | 0,23 | 0,23 |
| 10             | 0,40           | 0,38 | 0,36 | 0,36 | 0,34 | 0,33 | 0,32 | 0,31 | 0,30 | 0,29 | 0,29 | 0,28 | 0,27 | 0,26 | 0,26 | 0,25 |
| 11             | 0,44           | 0,42 | 0,39 | 0,39 | 0,38 | 0,37 | 0,35 | 0,34 | 0,33 | 0,32 | 0,31 | 0,31 | 0,30 | 0,29 | 0,28 | 0,28 |
| 12             | 0,48           | 0,46 | 0,43 | 0,43 | 0,41 | 0,40 | 0,39 | 0,38 | 0,36 | 0,35 | 0,34 | 0,33 | 0,32 | 0,32 | 0,31 | 0,30 |
| 13             | 0,52           | 0,50 | 0,46 | 0,46 | 0,45 | 0,43 | 0,42 | 0,41 | 0,39 | 0,38 | 0,37 | 0,36 | 0,35 | 0,34 | 0,33 | 0,33 |
| 14             | 0,56           | 0,54 | 0,50 | 0,50 | 0,48 | 0,47 | 0,45 | 0,44 | 0,42 | 0,41 | 0,40 | 0,39 | 0,38 | 0,37 | 0,36 | 0,35 |
| 15             | 0,60           | 0,58 | 0,54 | 0,54 | 0,52 | 0,50 | 0,48 | 0,47 | 0,45 | 0,44 | 0,43 | 0,42 | 0,41 | 0,39 | 0,38 | 0,38 |
| 16             | 0,64           | 0,62 | 0,59 | 0,57 | 0,55 | 0,53 | 0,52 | 0,50 | 0,48 | 0,47 | 0,46 | 0,44 | 0,43 | 0,42 | 0,41 | 0,40 |
| 17             | 0,68           | 0,65 | 0,63 | 0,61 | 0,59 | 0,57 | 0,55 | 0,53 | 0,52 | 0,50 | 0,49 | 0,47 | 0,46 | 0,45 | 0,44 | 0,43 |
| 18             | 0,72           | 0,69 | 0,67 | 0,64 | 0,62 | 0,60 | 0,58 | 0,56 | 0,55 | 0,53 | 0,51 | 0,50 | 0,49 | 0,47 | 0,46 | 0,45 |
| 19             | 0,76           | 0,73 | 0,70 | 0,68 | 0,66 | 0,63 | 0,61 | 0,59 | 0,58 | 0,56 | 0,54 | 0,53 | 0,51 | 0,50 | 0,49 | 0,48 |
| 20             | 0,80           | 0,77 | 0,74 | 0,71 | 0,69 | 0,67 | 0,65 | 0,63 | 0,61 | 0,59 | 0,57 | 0,56 | 0,54 | 0,53 | 0,51 | 0,50 |
| 21             | 0,84           | 0,81 | 0,78 | 0,75 | 0,72 | 0,70 | 0,68 | 0,66 | 0,64 | 0,62 | 0,60 | 0,58 | 0,57 | 0,55 | 0,54 | 0,53 |
| 22             | 0,88           | 0,85 | 0,81 | 0,79 | 0,76 | 0,73 | 0,71 | 0,69 | 0,67 | 0,65 | 0,63 | 0,61 | 0,59 | 0,58 | 0,56 | 0,55 |
| 23             | 0,92           | 0,88 | 0,85 | 0,82 | 0,79 | 0,77 | 0,74 | 0,72 | 0,70 | 0,68 | 0,66 | 0,64 | 0,62 | 0,61 | 0,59 | 0,58 |
| 24             | 0,96           | 0,92 | 0,89 | 0,86 | 0,83 | 0,80 | 0,77 | 0,75 | 0,73 | 0,71 | 0,69 | 0,67 | 0,65 | 0,63 | 0,62 | 0,60 |
| 25             | 1,00           | 0,96 | 0,93 | 0,89 | 0,86 | 0,83 | 0,81 | 0,78 | 0,76 | 0,74 | 0,71 | 0,69 | 0,68 | 0,66 | 0,64 | 0,63 |
| 26             | 1,04           | 1,00 | 0,96 | 0,93 | 0,90 | 0,87 | 0,84 | 0,81 | 0,79 | 0,76 | 0,74 | 0,72 | 0,70 | 0,68 | 0,67 | 0,65 |
| 27             | 1,08           | 1,04 | 1,00 | 0,96 | 0,93 | 0,90 | 0,87 | 0,84 | 0,82 | 0,79 | 0,77 | 0,75 | 0,73 | 0,71 | 0,69 | 0,68 |
| 28             | 1,12           | 1,08 | 1,04 | 1,00 | 0,97 | 0,93 | 0,90 | 0,88 | 0,85 | 0,82 | 0,80 | 0,78 | 0,76 | 0,74 | 0,72 | 0,70 |
| 29             | 1,16           | 1,12 | 1,07 | 1,04 | 1,00 | 0,97 | 0,94 | 0,91 | 0,88 | 0,85 | 0,83 | 0,81 | 0,78 | 0,76 | 0,74 | 0,73 |
| 30             | 1,20           | 1,15 | 1,11 | 1,07 | 1,03 | 1,00 | 0,97 | 0,94 | 0,91 | 0,88 | 0,86 | 0,83 | 0,81 | 0,79 | 0,77 | 0,75 |
| 31             | 1,24           | 1,19 | 1,15 | 1,11 | 1,07 | 1,03 | 1,00 | 0,97 | 0,94 | 0,91 | 0,89 | 0,86 | 0,84 | 0,82 | 0,79 | 0,78 |
| 32             | 1,28           | 1,23 | 1,19 | 1,14 | 1,10 | 1,07 | 1,03 | 1,00 | 0,97 | 0,94 | 0,91 | 0,89 | 0,86 | 0,84 | 0,82 | 0,80 |
| 33             | 1,32           | 1,27 | 1,22 | 1,18 | 1,14 | 1,10 | 1,06 | 1,03 | 1,00 | 0,97 | 0,94 | 0,92 | 0,89 | 0,87 | 0,85 | 0,83 |
| 34             | 1,36           | 1,31 | 1,26 | 1,21 | 1,17 | 1,13 | 1,10 | 1,06 | 1,03 | 1,00 | 0,97 | 0,94 | 0,92 | 0,89 | 0,87 | 0,85 |
| 35             | 1,40           | 1,35 | 1,30 | 1,25 | 1,21 | 1,17 | 1,13 | 1,09 | 1,06 | 1,03 | 1,00 | 0,97 | 0,95 | 0,92 | 0,90 | 0,88 |
| 36             | 1,44           | 1,38 | 1,33 | 1,29 | 1,24 | 1,20 | 1,16 | 1,13 | 1,09 | 1,06 | 1,03 | 1,00 | 0,97 | 0,95 | 0,92 | 0,90 |
| 37             | 1,48           | 1,42 | 1,37 | 1,32 | 1,28 | 1,23 | 1,19 | 1,16 | 1,12 | 1,09 | 1,06 | 1,03 | 1,00 | 0,97 | 0,95 | 0,93 |
| 38             | 1,52           | 1,46 | 1,41 | 1,36 | 1,31 | 1,27 | 1,23 | 1,19 | 1,15 | 1,12 | 1,09 | 1,06 | 1,03 | 1,00 | 0,97 | 0,95 |
| 39             | 1,56           | 1,50 | 1,44 | 1,39 | 1,34 | 1,30 | 1,26 | 1,22 | 1,18 | 1,15 | 1,11 | 1,08 | 1,05 | 1,03 | 1,00 | 0,98 |
| 40             | 1,60           | 1,54 | 1,48 | 1,43 | 1,38 | 1,33 | 1,29 | 1,25 | 1,21 | 1,18 | 1,14 | 1,11 | 1,08 | 1,05 | 1,03 | 1,00 |
| 41             | 1,64           | 1,58 | 1,52 | 1,46 | 1,41 | 1,37 | 1,32 | 1,28 | 1,24 | 1,21 | 1,17 | 1,14 | 1,11 | 1,08 | 1,05 | 1,03 |
| 42             | 1,68           | 1,62 | 1,56 | 1,50 | 1,45 | 1,40 | 1,35 | 1,31 | 1,27 | 1,24 | 1,20 | 1,17 | 1,14 | 1,11 | 1,08 | 1,05 |
| 43             | 1,72           | 1,65 | 1,59 | 1,54 | 1,48 | 1,43 | 1,39 | 1,34 | 1,30 | 1,26 | 1,23 | 1,19 | 1,16 | 1,13 | 1,10 | 1,08 |
| 44             | 1,76           | 1,69 | 1,63 | 1,57 | 1,52 | 1,47 | 1,42 | 1,38 | 1,33 | 1,29 | 1,26 | 1,22 | 1,19 | 1,16 | 1,13 | 1,10 |
| 45             | 1,80           | 1,73 | 1,67 | 1,61 | 1,55 | 1,50 | 1,45 | 1,41 | 1,36 | 1,32 | 1,29 | 1,25 | 1,22 | 1,18 | 1,15 | 1,13 |
| 46             | 1,84           | 1,77 | 1,70 | 1,64 | 1,59 | 1,53 | 1,48 | 1,44 | 1,39 | 1,35 | 1,31 | 1,28 | 1,24 | 1,21 | 1,18 | 1,15 |
| 47             | 1,88           | 1,81 | 1,74 | 1,68 | 1,62 | 1,57 | 1,52 | 1,47 | 1,42 | 1,38 | 1,34 | 1,31 | 1,27 | 1,24 | 1,21 | 1,18 |
| 48             | 1,92           | 1,85 | 1,78 | 1,71 | 1,66 | 1,60 | 1,55 | 1,50 | 1,45 | 1,41 | 1,37 | 1,33 | 1,30 | 1,26 | 1,23 | 1,20 |
| 49             | 1,96           | 1,88 | 1,81 | 1,75 | 1,69 | 1,63 | 1,58 | 1,53 | 1,48 | 1,44 | 1,40 | 1,36 | 1,32 | 1,29 | 1,26 | 1,23 |
| 50             | 2,00           | 1,92 | 1,85 | 1,79 | 1,72 | 1,67 | 1,61 | 1,56 | 1,52 | 1,47 | 1,43 | 1,39 | 1,35 | 1,32 | 1,28 | 1,25 |
| 51             | 2,04           | 1,96 | 1,89 | 1,82 | 1,76 | 1,70 | 1,65 | 1,59 | 1,55 | 1,50 | 1,46 | 1,42 | 1,38 | 1,34 | 1,31 | 1,28 |
| 52             | 2,08           | 2,00 | 1,93 | 1,86 | 1,79 | 1,73 | 1,68 | 1,63 | 1,58 | 1,53 | 1,49 | 1,44 | 1,41 | 1,37 | 1,33 | 1,30 |
| 53             | 2,12           | 2,04 | 1,96 | 1,89 | 1,83 | 1,77 | 1,71 | 1,66 | 1,61 | 1,56 | 1,51 | 1,47 | 1,43 | 1,39 | 1,36 | 1,33 |
| 54             | 2,16           | 2,08 | 2,00 | 1,93 | 1,86 | 1,80 | 1,74 | 1,69 | 1,64 | 1,59 | 1,54 | 1,50 | 1,46 | 1,42 | 1,38 | 1,35 |
| 55             | 2,20           | 2,12 | 2,04 | 1,96 | 1,90 | 1,83 | 1,77 | 1,72 | 1,67 | 1,62 | 1,57 | 1,53 | 1,49 | 1,45 | 1,41 | 1,38 |
| 56             | 2,24           | 2,15 | 2,07 | 2,00 | 1,93 | 1,87 | 1,81 | 1,75 | 1,70 | 1,65 | 1,60 | 1,56 | 1,51 | 1,47 | 1,44 | 1,40 |
| 57             | 2,28           | 2,19 | 2,11 | 2,04 | 1,97 | 1,90 | 1,84 | 1,78 | 1,73 | 1,68 | 1,63 | 1,58 | 1,54 | 1,50 | 1,46 | 1,43 |
| 58             | 2,32           | 2,23 | 2,15 | 2,07 | 2,00 | 1,93 | 1,87 | 1,81 | 1,76 | 1,71 | 1,66 | 1,61 | 1,57 | 1,53 | 1,49 | 1,45 |
| 60             | 2,40           | 2,31 | 2,22 | 2,14 | 2,07 | 2,00 | 1,94 | 1,88 | 1,82 | 1,76 | 1,71 | 1,67 | 1,62 | 1,58 | 1,54 | 1,50 |
| 62             | 2,48           | 2,38 | 2,30 | 2,21 | 2,14 | 2,07 | 2,00 | 1,94 | 1,88 | 1,82 | 1,77 | 1,72 | 1,68 | 1,63 | 1,59 | 1,55 |
| 63             | 2,52           | 2,42 | 2,33 | 2,25 | 2,17 | 2,10 | 2,03 | 1,97 | 1,91 | 1,85 | 1,80 | 1,75 | 1,70 | 1,66 | 1,62 | 1,58 |
| 64             | 2,56           | 2,46 | 2,37 | 2,29 | 2,21 | 2,13 | 2,06 | 2,00 | 1,94 | 1,88 | 1,83 | 1,78 | 1,73 | 1,68 | 1,64 | 1,60 |
| 65             | 2,60           | 2,50 | 2,41 | 2,32 | 2,24 | 2,17 | 2,10 | 2,03 | 1,97 | 1,91 | 1,86 | 1,81 | 1,76 | 1,71 | 1,67 | 1,63 |
| 66             | 2,64           | 2,54 | 2,44 | 2,36 | 2,28 | 2,20 | 2,13 | 2,06 | 2,00 | 1,94 | 1,89 | 1,83 | 1,78 | 1,74 | 1,69 | 1,65 |
| 68             | 2,72           | 2,62 | 2,52 | 2,43 | 2,34 | 2,27 | 2,19 | 2,13 | 2,06 | 2,00 | 1,94 | 1,89 | 1,84 | 1,79 | 1,74 | 1,70 |
| 70             | 2,80           | 2,69 | 2,59 | 2,50 | 2,41 | 2,33 | 2,26 | 2,19 | 2,12 | 2,06 | 2,00 | 1,94 | 1,89 | 1,84 | 1,79 | 1,75 |
| 72             | 2,88           | 2,77 | 2,67 | 2,57 | 2,48 | 2,40 | 2,32 | 2,25 | 2,18 | 2,12 | 2,06 | 2,00 | 1,95 | 1,89 | 1,85 | 1,80 |
| 75             | 3,00           | 2,88 | 2,78 | 2,68 | 2,59 | 2,50 | 2,42 | 2,34 | 2,27 | 2,21 | 2,14 | 2,08 | 2,03 | 1,97 | 1,92 | 1,88 |
| 76             | 3,04           | 2,92 | 2,81 | 2,71 | 2,62 | 2,53 | 2,45 | 2,38 | 2,30 | 2,24 | 2,17 | 2,11 | 2,05 | 2,00 | 1,95 | 1,90 |
| 78             | 3,12           | 3,00 | 2,89 | 2,79 | 2,69 | 2,60 | 2,52 | 2,44 | 2,36 | 2,29 | 2,23 | 2,17 | 2,11 | 2,05 | 2,00 | 1,95 |
| 80             | 3,20           | 3,10 | 2,96 | 2,86 | 2,76 | 2,67 | 2,58 | 2,50 | 2,42 | 2,35 | 2,29 | 2,22 | 2,16 | 2,11 | 2,05 | 2,00 |
| 85             | 3,40           | 3,27 | 3,15 | 3,04 | 2,93 | 2,83 | 2,74 | 2,66 | 2,58 | 2,50 | 2,43 | 2,36 | 2,30 | 2,24 | 2,18 | 2,13 |
| 90             | 3,60           | 3,46 | 3,33 | 3,21 | 3,10 | 3,00 | 2,90 | 2,81 | 2,73 | 2,65 | 2,57 | 2,50 | 2,43 | 2,37 | 2,31 | 2,25 |
| 95             | 3,80           | 3,65 | 3,52 | 3,39 | 3,28 | 3,17 | 3,06 | 2,97 | 2,88 | 2,79 | 2,71 | 2,64 | 2,57 | 2,50 | 2,44 | 2,38 |
| 96             | 3,84           | 3,69 | 3,56 | 3,43 | 3,31 | 3,20 | 3,10 | 3,00 | 2,91 | 2,82 | 2,74 | 2,67 | 2,59 | 2,53 | 2,46 | 2,40 |
| 100            | 4,00           | 3,85 | 3,70 | 3,57 | 3,45 | 3,33 | 3,23 | 3,13 | 3,03 | 2,94 | 2,86 | 2,78 | 2,70 | 2,63 | 2,56 | 2,50 |
| 114            | 4,56           | 4,38 | 4,22 | 4,07 | 3,93 | 3,80 | 3,68 | 3,56 | 3,45 | 3,35 | 3,26 | 3,17 | 3,08 | 3,00 | 2,92 | 2,85 |
| 125            | 5,00           | 4,81 | 4,63 | 4,46 | 4,31 | 4,17 | 4,03 | 3,91 | 3,79 | 3,68 | 3,57 | 3,47 | 3,38 | 3,29 | 3,21 | 3,13 |





## **SPECIALE STANDARD**

Special Standard  
Kettenräder einbaufertig  
Standard Spécial  
Estándar Especial

### **“SPECIALE STANDARD”**

Dalla valutazione dei dati storici di vendita, la SATI, presente da diversi anni sul mercato nazionale ed internazionale con una gamma completa di articoli di trasmissione, ha riscontrato la crescente richiesta di particolari con speciali caratteristiche, quali foro in tolleranza H7, sede per chiavette UNI, fori filettati inclusi delle relative viti per bloccaggio e tempra ad induzione sulla dentatura.

In questa ottica la SATI ha voluto proporsi ai mercati con una gamma di articoli dalle caratteristiche speciali pronti a magazzino facendo risparmiare al cliente costi di gestione non sempre quantificabili, per l'esecuzione delle varie lavorazioni.

La disponibilità in stock dello “SPECIALE STANDARD” rappresenta un nostro punto di forza nel servizio con garanzia di pronta consegna e quotazioni competitive sui piccoli e grandi quantitativi.

Inoltre, tutte le lavorazioni trovano un unico interlocutore nel collaudo finale del particolare.

### **“SPECIAL STANDARD”**

As a result of the evaluation of the past selling records, the SATI, for several years on the national and international market with a complete range of power transmission products, has come across an increasing demand of items with special features such as bore with H7 tolerance, UNI keyways, threaded holes with setting screws and induction hardened teeth.

With this idea, the SATI company wishes to introduce into the market a new range of special items available on stock, meaning a substantial saving for the customers in terms of machining costs required, which are often difficult to quantify.

The possibility of having the “SPECIAL STANDARD” ready on stock represents our strong point in terms of service, and imply quick deliveries and competitive prices in large as much as in small quantities.

What is more, all the variations meet one single interlocutor in the final test reserved to the piece.

### **“KETTENRÄDER EINBAUFERTIG”**

Die Nachfrage an einbaufertigen Kettenrädern ist die letzten Jahre stetig gestiegen. Vor allem Simplex-Kettenräder der Grösse 06 B-1, 08 B-1, 12 B-1 und 16 B-1 werden gerne in einbaufertiger Ausführung bestellt. Lieferbar jeweils von Zahnzahl 10 bis 30 (bzw. 11 bis 25). Alle einbaufertigen Kettenräder haben induktiv gehärtete Verzahnungen. Die Bohrungen entsprechen der Toleranz “H7”, die Keilnuten werden mit Toleranz “H9” gestossen (nach DIN 6885 / 1). Zusätzlich sind zwei Gewindebohrungen inkl. Stiftschrauben für die Befestigung vorhanden.

Ein Gewinde Ausgerichtet zur Keilnut, das zweite Gewinde ist um 90° versetzt. Die Keilnuten sind jeweils zur Zahnmitte ausgerichtet. Daher können unsere einbaufertigen Kettenräder auch “Paarweise” montiert werden.

Eine grosse Auswahl an diversen Zahnzahlen und Bohrungsdurchmessern ist kurzfristig lieferbar, zu interessanten Preisen.

### **“STANDARD SPÉCIAL”**

Après évaluation des données historiques de vente, SATI, présente depuis plusieurs années sur le marché national et international avec une gamme complète de produits de transmission, a constaté la demande croissante de pièces ayant des caractéristiques spéciales, tels que alésage tolérance H7, siège pour clavette UNI, trous taraudés avec vis de fixation et denture trempée à induction.

Dans cette optique, SATI a voulu proposer aux marchés une gamme d'articles usinés prêts au magasin, permettant au client d'économiser sur les coûts de gestion de l'exécution des différents usinages qui ne sont pas toujours quantifiables. La disponibilité en stock du “Spécial Standard” est le point fort de notre service qui assure livraisons rapides et prix compétitifs sur les petites et grandes quantités.

En outre, tous les usinages ont un interlocuteur unique lors de l'essai final de la pièce.

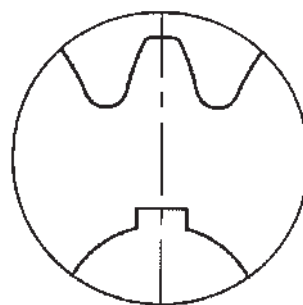
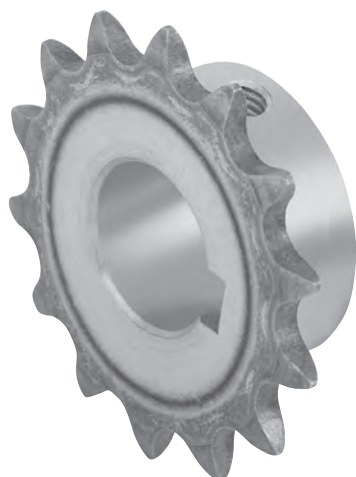
### **“ESTÁNDAR ESPECIAL”**

De la valoración de los datos históricos de venta, laSATI, presente desde hace años en el mercado nacional e internacional con una gama completa de artículos de transmisión, ha detectado un creciente interés por piezas con características especiales, como el agujero de tolerancia H7, alojamiento para chavetas UNI, prisioneros con tornillos de fijación y dientes templados por inducción.

Con esta óptica la SATI ha querido proponer a los mercados una gama de productos con características especiales listas en stock, ahorrando así al cliente los costes difícilmente cuantificables de la ejecución de las variaciones requeridas.

La disponibilidad en stock del “ESTÁNDAR ESPECIAL” representa el punto fuerte de nuestro servicio con la garantía de un rápida entrega y costes competitivos, tanto en pequeñas como en grandes cantidades.

Además, todas las variaciones tienen un único interlocutor en el documento de certificación final de la pieza.



**N.B.**  
Pignoni **temprati ad induzione** sui denti (45 ÷ 55 HRC).  
La sede linguetta è in asse con il dente.

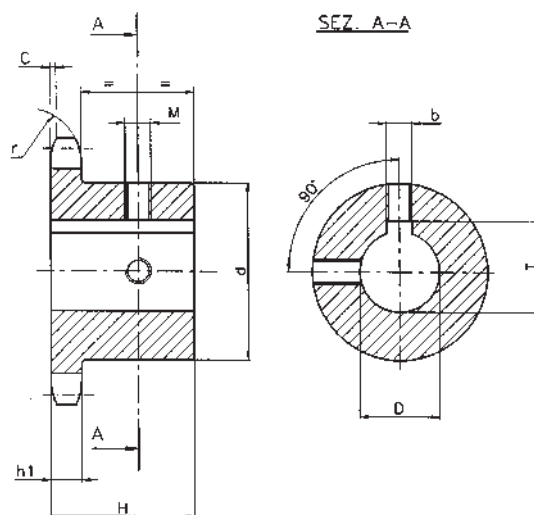
**N.B.**  
Sprockets have **induction hardened** teeth (45 ÷ 55 HRC).  
Keyway is located on center line of tooth.

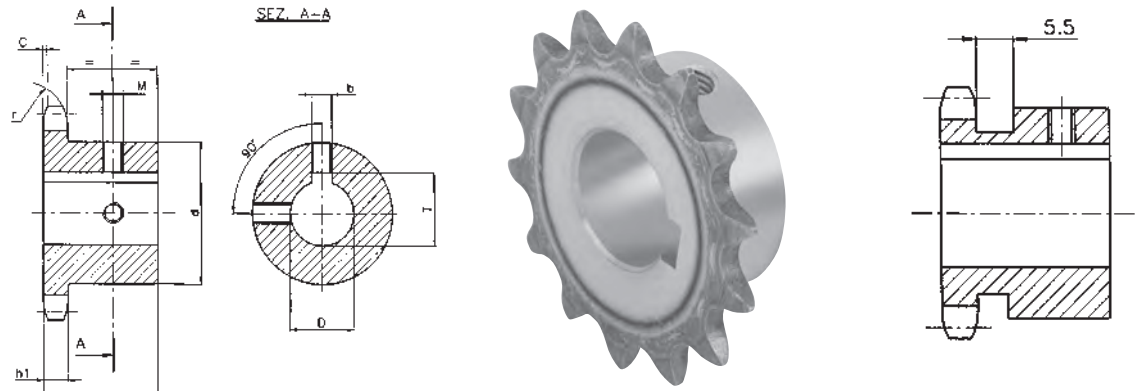
**N.B.**  
**Verzahnung induktiv gehärtet** (45 ÷ 55 HRC).  
Die Keilnut ist auf Zahnmitte ausgerichtet.

**N.B.**  
Pignons ont denture **traitée par induction** (45 ÷ 55 HRC).  
La rainure de clavette se trouve exactement en axe du dent.

**N.B.**  
Piñones tienen dientes **templados por inducción** (45 ÷ 55 HRC).  
La chaveta està exactamente en línea con el diente.

| D (H7) | b (H9) | T       |          | M   |
|--------|--------|---------|----------|-----|
| 10     | 3      | D + 1,4 | (+0,1/0) | M3  |
| 11     | 4      | D + 1,8 | (+0,1/0) | M3  |
| 12     | 4      | D + 1,8 | (+0,1/0) | M3  |
| 14     | 5      | D + 2,3 | (+0,1/0) | M4  |
| 15     | 5      | D + 2,3 | (+0,1/0) | M4  |
| 16     | 5      | D + 2,3 | (+0,1/0) | M4  |
| 18     | 6      | D + 2,8 | (+0,1/0) | M5  |
| 19     | 6      | D + 2,8 | (+0,1/0) | M5  |
| 20     | 6      | D + 2,8 | (+0,1/0) | M5  |
| 22     | 6      | D + 2,8 | (+0,2/0) | M5  |
| 24     | 8      | D + 3,3 | (+0,2/0) | M6  |
| 25     | 8      | D + 3,3 | (+0,2/0) | M6  |
| 28     | 8      | D + 3,3 | (+0,2/0) | M6  |
| 30     | 8      | D + 3,3 | (+0,2/0) | M6  |
| 32     | 10     | D + 3,3 | (+0,2/0) | M8  |
| 35     | 10     | D + 3,3 | (+0,2/0) | M8  |
| 38     | 10     | D + 3,3 | (+0,2/0) | M8  |
| 40     | 12     | D + 3,3 | (+0,2/0) | M10 |
| 42     | 12     | D + 3,3 | (+0,2/0) | M10 |
| 45     | 14     | D + 3,8 | (+0,2/0) | M12 |
| 48     | 14     | D + 3,8 | (+0,2/0) | M12 |
| 50     | 14     | D + 3,8 | (+0,2/0) | M12 |
| 60     | 18     | D + 4,4 | (+0,2/0) | M12 |
| 65     | 18     | D + 4,4 | (+0,2/0) | M12 |
| 70     | 20     | D + 4,9 | (+0,2/0) | M12 |





3/8" x 7/32"

Versione (\*) / Type (\*) / Typ (\*) / Tipo (\*)

**06B-1 9,525 x 5,72 mm**

DIN 8187 ISO/R606

| CATENA            | CHAIN          | KETTE         | CHAÎNE             | CADENA        | ISO mm       |
|-------------------|----------------|---------------|--------------------|---------------|--------------|
| Passo             | Pitch          | Teilung       | Pas                | Paso          | <b>9,525</b> |
| Larghezza interna | Internal width | Innere Breite | Largeur interieure | Ancho interno | <b>5,720</b> |
| Rullo ø           | Roller ø       | Rollen ø      | ø du rouleau       | Rodillo ø     | <b>6,350</b> |

| PIGNONE                     | SPROCKETS                  | KETTENRÄDER               | PIGNONS                         | PIÑONES                     |                      |             |
|-----------------------------|----------------------------|---------------------------|---------------------------------|-----------------------------|----------------------|-------------|
| Raggio dente r              | Tooth radius r             | Radius r                  | Rayon de denture r              | Radio diente r              | <b>r</b>             | <b>10,0</b> |
| Larghezza raggio C          | Radius width C             | Breite C                  | Largeur de rayon C              | Ancho radio C               | <b>C</b>             | <b>1,0</b>  |
| Largh. Dente h <sub>1</sub> | Tooth width h <sub>1</sub> | Zahnbreite h <sub>1</sub> | Larg. de denture h <sub>1</sub> | Ancho diente h <sub>1</sub> | <b>h<sub>1</sub></b> | <b>5,3</b>  |

b-T-M pag. / page 19

Materiale C45E  
UNI EN 10083-1

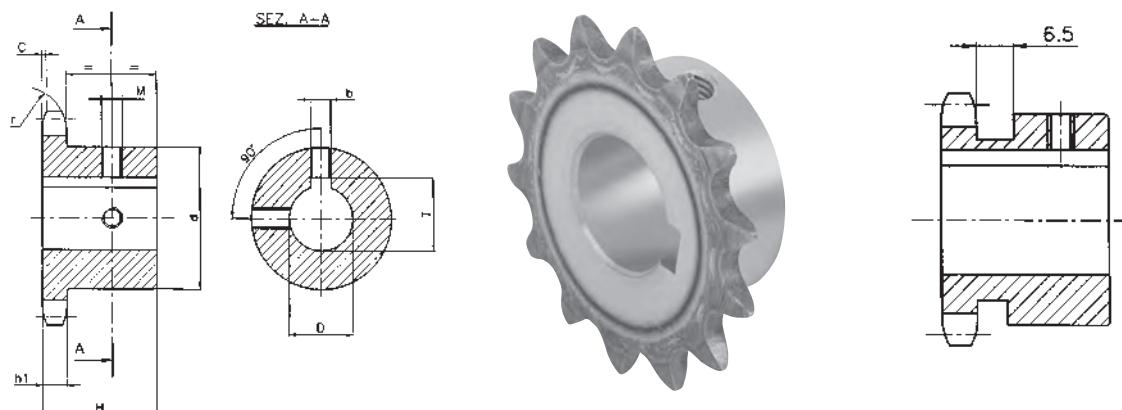
Material C45E  
UNI EN 10083-1

Werkstoff C45E  
UNI EN 10083-1

Matière C45E  
UNI EN 10083-1

Material C45E  
UNI EN 10083-1

| Cod.    | Z  | D  | H  | d   | Cod.    | Z  | D  | H  | d   | Cod.    | Z  | D  | H  | d  |
|---------|----|----|----|-----|---------|----|----|----|-----|---------|----|----|----|----|
| 05SA010 | 10 | 10 | 22 | 24* | 05SB416 | 16 | 24 | 28 | 42* | 05SA821 | 21 | 18 | 28 | 48 |
| 05SA110 |    | 11 |    |     | 05SB516 |    | 25 |    |     | 05SA921 |    | 19 |    |    |
| 05SA210 |    | 12 |    |     | 05SA217 |    | 12 |    |     | 05SB021 |    | 20 |    |    |
| 05SA410 | 11 | 14 | 25 | 29* | 05SA417 | 17 | 14 | 28 | 40  | 05SB221 | 22 | 22 | 28 | 50 |
| 05SA011 |    | 10 |    |     | 05SA517 |    | 15 |    |     | 05SB421 |    | 24 |    |    |
| 05SA211 |    | 12 |    |     | 05SA617 |    | 16 |    |     | 05SB521 |    | 25 |    |    |
| 05SA411 | 12 | 14 | 25 | 29* | 05SA817 | 18 | 18 | 28 | 42  | 05SA522 | 22 | 15 | 28 | 52 |
| 05SA511 |    | 15 |    |     | 05SA917 |    | 19 |    |     | 05SA622 |    | 16 |    |    |
| 05SA611 |    | 16 |    |     | 05SB017 |    | 20 |    |     | 05SA822 |    | 18 |    |    |
| 05SA012 | 13 | 10 | 25 | 28  | 05SB217 | 19 | 22 | 28 | 43  | 05SA922 | 23 | 19 | 28 | 54 |
| 05SA212 |    | 12 |    |     | 05SB417 |    | 24 |    |     | 05SA022 |    | 20 |    |    |
| 05SA412 |    | 14 |    |     | 05SB517 |    | 25 |    |     | 05SB222 |    | 22 |    |    |
| 05SA512 | 14 | 15 | 25 | 31* | 05SA218 | 18 | 12 | 28 | 45  | 05SB422 | 24 | 24 | 28 | 57 |
| 05SA612 |    | 16 |    |     | 05SA418 |    | 14 |    |     | 05SB522 |    | 25 |    |    |
| 05SA013 |    | 10 |    |     | 05SA518 |    | 15 |    |     | 05SA523 |    | 15 |    |    |
| 05SA213 | 15 | 12 | 25 | 31* | 05SA618 | 19 | 16 | 28 | 46  | 05SA623 | 24 | 16 | 30 | 60 |
| 05SA413 |    | 14 |    |     | 05SA818 |    | 18 |    |     | 05SA823 |    | 18 |    |    |
| 05SA513 |    | 15 |    |     | 05SA918 |    | 19 |    |     | 05SA923 |    | 19 |    |    |
| 05SA613 | 16 | 16 | 25 | 35* | 05SB018 | 20 | 20 | 28 | 48  | 05SA023 | 25 | 20 | 30 | 60 |
| 05SA813 |    | 18 |    |     | 05SB218 |    | 22 |    |     | 05SB223 |    | 22 |    |    |
| 05SA214 |    | 12 |    |     | 05SB418 |    | 24 |    |     | 05SB423 |    | 24 |    |    |
| 05SA414 | 17 | 14 | 25 | 31  | 05SB518 | 21 | 25 | 28 | 49  | 05SB523 | 25 | 25 | 30 | 60 |
| 05SA514 |    | 15 |    |     | 05SA219 |    | 12 |    |     | 05SA523 |    | 15 |    |    |
| 05SA614 |    | 16 |    |     | 05SA419 |    | 14 |    |     | 05SA624 |    | 16 |    |    |
| 05SA814 | 18 | 18 | 25 | 35* | 05SA519 | 22 | 15 | 28 | 50  | 05SA824 | 26 | 18 | 30 | 60 |
| 05SA914 |    | 19 |    |     | 05SA619 |    | 16 |    |     | 05SA924 |    | 19 |    |    |
| 05SA215 |    | 12 |    |     | 05SA819 |    | 18 |    |     | 05SB024 |    | 20 |    |    |
| 05SA415 | 19 | 14 | 25 | 34  | 05SA919 | 23 | 19 | 28 | 51  | 05SB224 | 22 | 22 | 30 | 60 |
| 05SA515 |    | 15 |    |     | 05SB019 |    | 20 |    |     | 05SB424 |    | 24 |    |    |
| 05SA615 |    | 16 |    |     | 05SB219 |    | 22 |    |     | 05SB524 |    | 25 |    |    |
| 05SA815 | 20 | 18 | 25 | 35  | 05SB419 | 24 | 24 | 28 | 52  | 05SA625 | 26 | 16 | 30 | 60 |
| 05SA915 |    | 19 |    |     | 05SB519 |    | 25 |    |     | 05SA825 |    | 18 |    |    |
| 05SB015 |    | 20 |    |     | 05SA220 |    | 12 |    |     | 05SA925 |    | 19 |    |    |
| 05SB215 | 21 | 22 | 25 | 38* | 05SA420 | 25 | 14 | 28 | 53  | 05SB025 | 27 | 20 | 30 | 60 |
| 05SB415 |    | 24 |    |     | 05SA520 |    | 15 |    |     | 05SB225 |    | 22 |    |    |
| 05SB515 |    | 25 |    |     | 05SA620 |    | 16 |    |     | 05SB425 |    | 24 |    |    |
| 05SA216 | 22 | 12 | 28 | 42* | 05SA820 | 26 | 18 | 28 | 54  | 05SB525 | 25 | 25 | 30 | 60 |
| 05SA416 |    | 14 |    |     | 05SA920 |    | 19 |    |     | 05SB030 |    | 20 |    |    |
| 05SA516 |    | 15 |    |     | 05SB020 |    | 20 |    |     | 05SB230 |    | 22 |    |    |
| 05SA616 | 23 | 16 | 25 | 43  | 05SB220 | 27 | 22 | 28 | 55  | 05SB430 | 24 | 24 | 30 | 60 |
| 05SA816 |    | 18 |    |     | 05SB420 |    | 24 |    |     | 05SB530 |    | 25 |    |    |
| 05SA916 |    | 19 |    |     | 05SB520 |    | 25 |    |     | 05SB830 |    | 28 |    |    |
| 05SB016 | 24 | 20 | 25 | 44  | 05SA521 | 28 | 15 | 28 | 56  | 05SC030 | 30 | 30 | 30 | 60 |
| 05SB216 |    | 22 |    |     | 05SA621 |    | 16 |    |     |         |    |    |    |    |



1/2" x 5/16"

Versione (\*) / Type (\*) / Typ (\*) / Tipo (\*)

**08B-1 12,7 x 7,75 mm**

DIN 8187 ISO/R606

| CATENA              | CHAIN                | KETTE                | CHAÎNE                   | CADENA                | ISO mm |
|---------------------|----------------------|----------------------|--------------------------|-----------------------|--------|
| Passo               | Pitch                | Teilung              | Pas                      | Paso                  | 12,7   |
| Larghezza interna   | Internal width       | Innere Breite        | Largeur interieure       | Ancho interno         | 7,8    |
| Rullo $\varnothing$ | Roller $\varnothing$ | Rollen $\varnothing$ | $\varnothing$ du rouleau | Rodillo $\varnothing$ | 8,5    |

| PIGNONE            | SPROCKETS         | KETTENRÄDER      | PIGNONS                | PIÑONES            |           |
|--------------------|-------------------|------------------|------------------------|--------------------|-----------|
| Raggio dente r     | Tooth radius r    | Radius r         | Rayon de denture r     | Radio diente r     | r 13,0    |
| Larghezza raggio C | Radius width C    | Breite C         | Largeur de rayon C     | Ancho radio C      | C 1,3     |
| Largh. Dente $h_1$ | Tooth width $h_1$ | Zahnbreite $h_1$ | Larg. de denture $h_1$ | Ancho diente $h_1$ | $h_1$ 7,2 |

b-T-M pag. / page 19

Materiale C45E  
UNI EN 10083-1

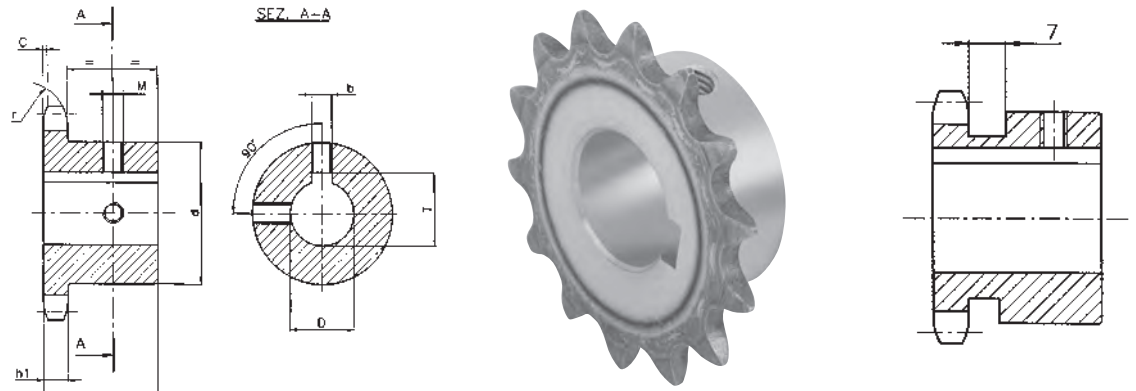
Material C45E  
UNI EN 10083-1

Werkstoff C45E  
UNI EN 10083-1

Matière C45E  
UNI EN 10083-1

Material C45E  
UNI EN 10083-1

| Cod.    | Z  | D   | H       | d   | Cod.    | Z  | D       | H  | d   | Cod.    | Z  | D  | H  | d       | Cod.    | Z  | D  | H  | d  |    |
|---------|----|-----|---------|-----|---------|----|---------|----|-----|---------|----|----|----|---------|---------|----|----|----|----|----|
| 09SA210 | 10 | 12  | 25      | 26  | 09SA515 | 15 | 15      | 28 | 45  | 09SC818 | 18 | 38 | 28 | 56      | 09SB822 | 22 | 28 | 28 | 70 | 70 |
| 09SA410 |    | 14  |         | 29* | 09SA615 |    | 16      |    |     | 09SA819 |    | 18 |    | 09SC022 | 30      |    |    |    |    |    |
| 09SA510 |    | 15  |         | 30* | 09SA815 |    | 18      |    |     | 09SA919 |    | 19 |    | 09SC222 | 32      |    |    |    |    |    |
| 09SA610 |    | 16  |         | 31* | 09SA915 |    | 19      |    |     | 09SB019 |    | 20 |    | 09SC522 | 35      |    |    |    |    |    |
| 09SA211 | 11 | 12  | 25      | 29  | 09SB015 | 15 | 20      | 47 | 49* | 09SB822 | 19 | 20 | 28 | 70      | 09SA923 | 23 | 19 | 28 | 70 |    |
| 09SA411 |    | 14  |         | 31  | 09SB215 |    | 22      |    |     | 09SB219 |    | 22 |    |         | 09SA923 |    | 20 |    |    |    |
| 09SA511 |    | 15  |         | 30  | 09SB415 |    | 24      |    |     | 09SB419 |    | 24 |    |         | 09SB023 |    | 20 |    |    |    |
| 09SA611 |    | 16  |         | 31  | 09SB515 |    | 25      |    |     | 09SB519 |    | 25 |    |         | 09SB223 |    | 22 |    |    |    |
| 09SA811 | 18 | 34* | 09SB815 | 28  | 09SB819 | 28 | 09SB423 | 24 |     |         |    |    |    |         |         |    |    |    |    |    |
| 09SA911 | 19 | 35* | 09SC015 | 30  | 09SC019 | 30 | 09SB523 | 25 |     |         |    |    |    |         |         |    |    |    |    |    |
| 09SA212 | 12 | 12  | 28      | 29* | 09SC215 | 16 | 32      | 50 | 53* | 09SC219 | 20 | 32 | 28 | 70      | 09SB823 | 24 | 28 | 28 | 70 |    |
| 09SA412 |    | 14  |         | 30* | 09SA516 |    | 15      |    |     | 09SC519 |    | 35 |    |         | 09SC023 |    | 30 |    |    |    |
| 09SA512 |    | 15  |         | 31* | 09SA616 |    | 16      |    |     | 09SC819 |    | 38 |    |         | 09SC223 |    | 32 |    |    |    |
| 09SA612 |    | 16  |         | 32* | 09SA816 |    | 18      |    |     | 09SA620 |    | 16 |    |         | 09SC523 |    | 35 |    |    |    |
| 09SA812 | 18 | 34* | 09SA916 | 19  | 09SA820 | 18 | 09SC823 | 38 |     |         |    |    |    |         |         |    |    |    |    |    |
| 09SA912 | 19 | 35* | 09SB016 | 20  | 09SA920 | 19 | 09SA924 | 19 |     |         |    |    |    |         |         |    |    |    |    |    |
| 09SB012 | 20 | 36* | 09SB216 | 22  | 09SB020 | 20 | 09SB024 | 20 |     |         |    |    |    |         |         |    |    |    |    |    |
| 09SB212 | 22 | 38* | 09SB416 | 24  | 09SB220 | 22 | 09SB224 | 22 |     |         |    |    |    |         |         |    |    |    |    |    |
| 09SB412 | 24 | 41* | 09SB516 | 25  | 09SB420 | 24 | 09SB424 | 24 |     |         |    |    |    |         |         |    |    |    |    |    |
| 09SB512 | 25 | 42* | 09SB816 | 28  | 09SB520 | 25 | 09SB524 | 25 |     |         |    |    |    |         |         |    |    |    |    |    |
| 09SA213 | 13 | 12  | 28      | 30* | 09SC016 | 17 | 30      | 52 | 55* | 09SB820 | 21 | 28 | 28 | 70      | 09SB824 | 25 | 28 | 28 | 70 |    |
| 09SA413 |    | 14  |         | 31* | 09SC216 |    | 32      |    |     | 09SC020 |    | 30 |    |         | 09SC024 |    | 30 |    |    |    |
| 09SA513 |    | 15  |         | 32* | 09SA517 |    | 15      |    |     | 09SC220 |    | 32 |    |         | 09SC224 |    | 32 |    |    |    |
| 09SA613 |    | 16  |         | 33* | 09SA617 |    | 16      |    |     | 09SC520 |    | 35 |    |         | 09SC524 |    | 35 |    |    |    |
| 09SA813 | 18 | 35* | 09SA817 | 18  | 09SC820 | 38 | 09SC824 | 38 |     |         |    |    |    |         |         |    |    |    |    |    |
| 09SA913 | 19 | 36* | 09SA917 | 19  | 09SA621 | 16 | 09SA925 | 19 |     |         |    |    |    |         |         |    |    |    |    |    |
| 09SB013 | 20 | 37* | 09SB017 | 20  | 09SA821 | 18 | 09SB025 | 20 |     |         |    |    |    |         |         |    |    |    |    |    |
| 09SB213 | 22 | 39* | 09SB217 | 22  | 09SA921 | 19 | 09SB225 | 22 |     |         |    |    |    |         |         |    |    |    |    |    |
| 09SB413 | 24 | 41* | 09SB417 | 24  | 09SB021 | 20 | 09SB425 | 24 |     |         |    |    |    |         |         |    |    |    |    |    |
| 09SB513 | 25 | 42* | 09SB517 | 25  | 09SB221 | 22 | 09SB525 | 25 |     |         |    |    |    |         |         |    |    |    |    |    |
| 09SB813 | 28 | 45* | 09SB817 | 28  | 09SB421 | 24 | 09SB825 | 28 |     |         |    |    |    |         |         |    |    |    |    |    |
| 09SA214 | 14 | 12  | 28      | 33* | 09SC017 | 18 | 30      | 56 | 59* | 09SB521 | 21 | 25 | 28 | 70      | 09SC025 | 30 | 30 | 30 | 80 |    |
| 09SA414 |    | 14  |         | 34* | 09SC217 |    | 32      |    |     | 09SB821 |    | 28 |    |         | 09SC225 |    | 32 |    |    |    |
| 09SA514 |    | 15  |         | 35* | 09SA618 |    | 16      |    |     | 09SC021 |    | 30 |    |         | 09SC525 |    | 35 |    |    |    |
| 09SA614 |    | 16  |         | 36* | 09SA818 |    | 18      |    |     | 09SC221 |    | 32 |    |         | 09SC825 |    | 38 |    |    |    |
| 09SA814 | 18 | 38* | 09SA918 | 19  | 09SC521 | 35 | 09SB530 | 25 |     |         |    |    |    |         |         |    |    |    |    |    |
| 09SA914 | 19 | 39* | 09SB018 | 20  | 09SC821 | 38 | 09SB830 | 28 |     |         |    |    |    |         |         |    |    |    |    |    |
| 09SB014 | 20 | 40* | 09SB218 | 22  | 09SA622 | 16 | 09SC030 | 30 |     |         |    |    |    |         |         |    |    |    |    |    |
| 09SB214 | 22 | 42* | 09SB418 | 24  | 09SA822 | 18 | 09SC230 | 32 |     |         |    |    |    |         |         |    |    |    |    |    |
| 09SB414 | 24 | 44* | 09SB518 | 25  | 09SA922 | 19 | 09SC530 | 35 |     |         |    |    |    |         |         |    |    |    |    |    |
| 09SB514 | 25 | 45* | 09SB818 | 28  | 09SB022 | 20 | 09SC830 | 38 |     |         |    |    |    |         |         |    |    |    |    |    |
| 09SB814 | 28 | 48* | 09SC018 | 30  | 09SB222 | 22 |         |    |     |         |    |    |    |         |         |    |    |    |    |    |
| 09SA215 | 15 | 12  | 28      | 40* | 09SC218 | 18 | 32      | 56 | 59* | 09SB422 | 22 | 24 | 28 | 70      |         |    |    |    |    |    |
| 09SA415 |    | 14  |         | 41* | 09SC518 |    | 35      |    |     | 09SB522 |    | 24 |    |         |         |    |    |    |    |    |



5/8" x 3/8"

Versione (\*) / Type (\*) / Typ (\*) / Tipo (\*)

**10B-1 15,875 x 9,65 mm**

DIN 8187 ISO/R606

| CATENA            | CHAIN          | KETTE         | CHAÎNE             | CADENA        | ISO mm |
|-------------------|----------------|---------------|--------------------|---------------|--------|
| Passo             | Pitch          | Teilung       | Pas                | Paso          | 15,875 |
| Larghezza interna | Internal width | Innere Breite | Largeur interieure | Ancho interno | 9,700  |
| Rullo ø           | Roller ø       | Rollen ø      | ø du rouleau       | Rodillo ø     | 10,000 |

| PIGNONE                     | SPROCKETS                  | KETTENRÄDER               | PIGNONS                         | PIÑONES                     |                    |
|-----------------------------|----------------------------|---------------------------|---------------------------------|-----------------------------|--------------------|
| Raggio dente r              | Tooth radius r             | Radius r                  | Rayon de denture r              | Radio diente r              | r 16,0             |
| Larghezza raggio C          | Radius width C             | Breite C                  | Largeur de rayon C              | Ancho radio C               | C 1,6              |
| Largh. Dente h <sub>1</sub> | Tooth width h <sub>1</sub> | Zahnbreite h <sub>1</sub> | Larg. de denture h <sub>1</sub> | Ancho diente h <sub>1</sub> | h <sub>1</sub> 9,1 |

b-T-M pag. / page 19

Materiale C45E  
UNI EN 10083-1

Material C45E  
UNI EN 10083-1

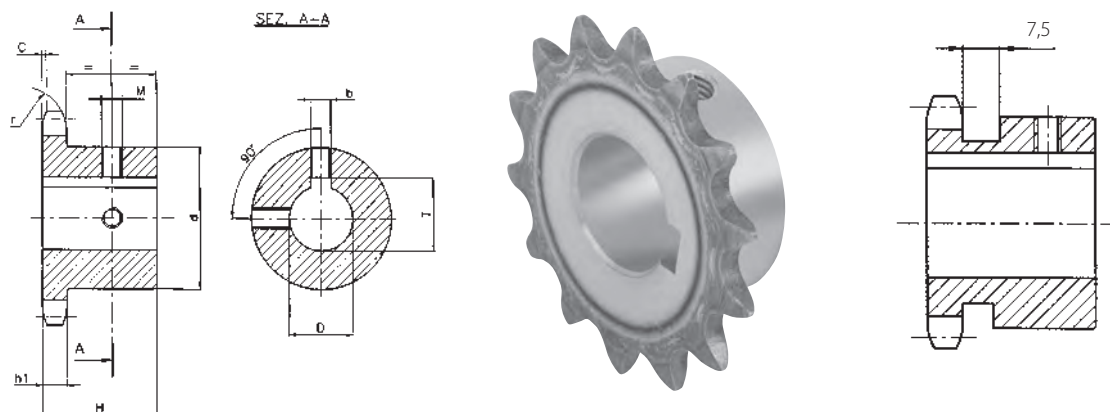
Werkstoff C45E  
UNI EN 10083-1

Matière C45E  
UNI EN 10083-1

Material C45E  
UNI EN 10083-1

| Cod.    | Z  | D       | H  | d       | Cod.    | Z       | D  | H  | d  | Cod.    | Z  | D  | H  | d  | Cod.    | Z  | D  | H  | d  |  |  |  |
|---------|----|---------|----|---------|---------|---------|----|----|----|---------|----|----|----|----|---------|----|----|----|----|--|--|--|
| 10SA510 | 10 | 15      | 25 | 35      | 10SB814 | 14      | 28 | 30 | 52 | 10SA919 | 19 | 19 | 30 | 70 | 10SC522 | 22 | 35 | 30 | 80 |  |  |  |
| 10SA610 |    | 16      |    |         | 10SC014 |         | 30 |    |    | 10SB019 |    | 20 |    |    | 10SC822 |    | 38 |    |    |  |  |  |
| 10SA910 |    | 19      |    |         | 10SC214 |         | 32 |    |    | 10SB219 |    | 22 |    |    | 10SD022 |    | 40 |    |    |  |  |  |
| 10SB010 |    | 20      |    |         | 10SA915 |         | 19 |    |    | 10SB419 |    | 24 |    |    | 10SD222 |    | 42 |    |    |  |  |  |
| 10SB410 |    | 24      |    |         | 10SB015 |         | 20 |    |    | 10SB519 |    | 25 |    |    | 10SA923 |    | 19 |    |    |  |  |  |
| 10SA511 | 11 | 15      | 30 | 37      | 10SB215 | 15      | 22 | 30 | 57 | 10SB819 | 19 | 28 | 30 | 70 | 10SB023 | 23 | 20 | 30 | 80 |  |  |  |
| 10SA611 |    | 16      |    |         | 10SB415 |         | 24 |    |    | 10SC019 |    | 30 |    |    | 10SB223 |    | 22 |    |    |  |  |  |
| 10SA811 |    | 18      |    |         | 10SB515 |         | 25 |    |    | 10SC219 |    | 32 |    |    | 10SB423 |    | 24 |    |    |  |  |  |
| 10SA911 |    | 19      |    |         | 10SB815 |         | 28 |    |    | 10SC519 |    | 35 |    |    | 10SB523 |    | 25 |    |    |  |  |  |
| 10SB011 |    | 20      |    |         | 10SC015 |         | 30 |    |    | 10SC819 |    | 38 |    |    | 10SB823 |    | 28 |    |    |  |  |  |
| 10SB411 |    | 24      |    |         | 10SC215 |         | 32 |    |    | 10SD019 |    | 40 |    |    | 10SC023 |    | 30 |    |    |  |  |  |
| 10SB511 |    | 25      |    |         | 10SC515 |         | 35 |    |    | 10SD219 |    | 42 |    |    | 10SC223 |    | 32 |    |    |  |  |  |
| 10SB811 |    | 28      |    |         | 10SA916 |         | 19 |    |    | 10SA920 |    | 19 |    |    | 10SC523 |    | 35 |    |    |  |  |  |
| 10SC011 |    | 30      |    |         | 10SB016 |         | 20 |    |    | 10SB020 |    | 20 |    |    | 10SC823 |    | 38 |    |    |  |  |  |
| 10SA512 |    | 15      |    |         | 10SB216 |         | 22 |    |    | 10SB220 |    | 22 |    |    | 10SD023 |    | 40 |    |    |  |  |  |
| 10SA612 | 16 | 10SB416 | 24 | 10SB420 | 24      | 10SD223 | 42 |    |    |         |    |    |    |    |         |    |    |    |    |  |  |  |
| 10SA812 | 18 | 10SB516 | 25 | 10SB520 | 25      | 10SA924 | 19 |    |    |         |    |    |    |    |         |    |    |    |    |  |  |  |
| 10SA912 | 19 | 10SB816 | 28 | 10SB820 | 28      | 10SB024 | 20 |    |    |         |    |    |    |    |         |    |    |    |    |  |  |  |
| 10SB012 | 20 | 10SC016 | 30 | 10SC020 | 30      | 10SB224 | 22 |    |    |         |    |    |    |    |         |    |    |    |    |  |  |  |
| 10SB212 | 22 | 10SC216 | 32 | 10SC220 | 32      | 10SB424 | 24 |    |    |         |    |    |    |    |         |    |    |    |    |  |  |  |
| 10SB412 | 24 | 10SC516 | 35 | 10SC520 | 35      | 10SB524 | 25 |    |    |         |    |    |    |    |         |    |    |    |    |  |  |  |
| 10SB512 | 25 | 10SC816 | 38 | 10SC820 | 38      | 10SB824 | 28 |    |    |         |    |    |    |    |         |    |    |    |    |  |  |  |
| 10SB812 | 28 | 10SA917 | 19 | 10SD020 | 40      | 10SC024 | 30 |    |    |         |    |    |    |    |         |    |    |    |    |  |  |  |
| 10SC012 | 30 | 10SB017 | 20 | 10SD220 | 42      | 10SC224 | 32 |    |    |         |    |    |    |    |         |    |    |    |    |  |  |  |
| 10SC212 | 32 | 10SB217 | 22 | 10SA921 | 19      | 10SC524 | 35 |    |    |         |    |    |    |    |         |    |    |    |    |  |  |  |
| 10SA513 | 13 | 15      | 30 | 47      | 10SB417 | 17      | 24 | 30 | 60 | 10SB021 | 21 | 20 | 30 | 75 | 10SC824 | 24 | 38 | 30 | 80 |  |  |  |
| 10SA613 |    | 16      |    |         | 10SB517 |         | 25 |    |    | 10SB221 |    | 22 |    |    | 10SD024 |    | 40 |    |    |  |  |  |
| 10SA813 |    | 18      |    |         | 10SB817 |         | 28 |    |    | 10SB421 |    | 24 |    |    | 10SD224 |    | 42 |    |    |  |  |  |
| 10SA913 |    | 19      |    |         | 10SC017 |         | 30 |    |    | 10SB521 |    | 25 |    |    | 10SA925 |    | 19 |    |    |  |  |  |
| 10SB013 |    | 20      |    |         | 10SC217 |         | 32 |    |    | 10SB821 |    | 28 |    |    | 10SB025 |    | 20 |    |    |  |  |  |
| 10SB213 |    | 22      |    |         | 10SC517 |         | 35 |    |    | 10SC021 |    | 30 |    |    | 10SB225 |    | 22 |    |    |  |  |  |
| 10SB413 |    | 24      |    |         | 10SB817 |         | 38 |    |    | 10SC221 |    | 32 |    |    | 10SB425 |    | 24 |    |    |  |  |  |
| 10SB513 |    | 25      |    |         | 10SA918 |         | 19 |    |    | 10SC521 |    | 35 |    |    | 10SB525 |    | 25 |    |    |  |  |  |
| 10SB813 |    | 28      |    |         | 10SB018 |         | 20 |    |    | 10SC821 |    | 38 |    |    | 10SB825 |    | 28 |    |    |  |  |  |
| 10SC013 |    | 30      |    |         | 10SB218 |         | 22 |    |    | 10SD021 |    | 40 |    |    | 10SC025 |    | 30 |    |    |  |  |  |
| 10SC213 | 32 | 10SB418 | 24 | 10SD221 | 42      | 10SC225 | 32 |    |    |         |    |    |    |    |         |    |    |    |    |  |  |  |
| 10SA514 | 14 | 15      | 30 | 52      | 10SB518 | 18      | 25 | 30 | 70 | 10SA922 | 22 | 19 | 30 | 80 | 10SC525 | 25 | 35 | 30 | 80 |  |  |  |
| 10SA614 |    | 16      |    |         | 10SB818 |         | 28 |    |    | 10SB022 |    | 20 |    |    | 10SC825 |    | 38 |    |    |  |  |  |
| 10SA814 |    | 18      |    |         | 10SC018 |         | 30 |    |    | 10SB222 |    | 22 |    |    | 10SD025 |    | 40 |    |    |  |  |  |
| 10SA914 |    | 19      |    |         | 10SC218 |         | 32 |    |    | 10SB422 |    | 24 |    |    | 10SD225 |    | 42 |    |    |  |  |  |
| 10SB014 |    | 20      |    |         | 10SC518 |         | 35 |    |    | 10SB522 |    | 25 |    |    |         |    |    |    |    |  |  |  |
| 10SB214 |    | 22      |    |         | 10SC818 |         | 38 |    |    | 10SB822 |    | 28 |    |    |         |    |    |    |    |  |  |  |
| 10SB414 |    | 24      |    |         | 10SD018 |         | 40 |    |    | 10SB822 |    | 28 |    |    |         |    |    |    |    |  |  |  |
| 10SB514 |    | 25      |    |         | 10SD218 |         | 42 |    |    | 10SC022 |    | 30 |    |    |         |    |    |    |    |  |  |  |
|         |    |         |    |         |         |         |    |    |    | 10SC222 |    | 32 |    |    |         |    |    |    |    |  |  |  |





**3/4" x 7/16"**

Versione (\*) / Type (\*) / Typ (\*) / Tipo (\*)

**12B-1 19,05 x 11,68 mm**

DIN 8187 ISO/R606

| CATENA              | CHAIN                | KETTE                | CHAÎNE                   | CADENA                | ISO mm       |
|---------------------|----------------------|----------------------|--------------------------|-----------------------|--------------|
| Passo               | Pitch                | Teilung              | Pas                      | Paso                  | <b>19,05</b> |
| Larghezza interna   | Internal width       | Innere Breite        | Largeur interieure       | Ancho interno         | <b>11,68</b> |
| Rullo $\varnothing$ | Roller $\varnothing$ | Rollen $\varnothing$ | $\varnothing$ du rouleau | Rodillo $\varnothing$ | <b>12,07</b> |

| PIGNONE            | SPROCKETS         | KETTENRÄDER      | PIGNONS                | PIÑONES            |                              |
|--------------------|-------------------|------------------|------------------------|--------------------|------------------------------|
| Raggio dente r     | Tooth radius r    | Radius r         | Rayon de denture r     | Radio diente r     | <b>r 19,0</b>                |
| Larghezza raggio C | Radius width C    | Breite C         | Largeur de rayon C     | Ancho radio C      | <b>C 2,0</b>                 |
| Largh. Dente $h_1$ | Tooth width $h_1$ | Zahnbreite $h_1$ | Larg. de denture $h_1$ | Ancho diente $h_1$ | <b><math>h_1</math> 11,1</b> |

b-T-M pag. / page 19

Materiale C45E  
UNI EN 10083-1

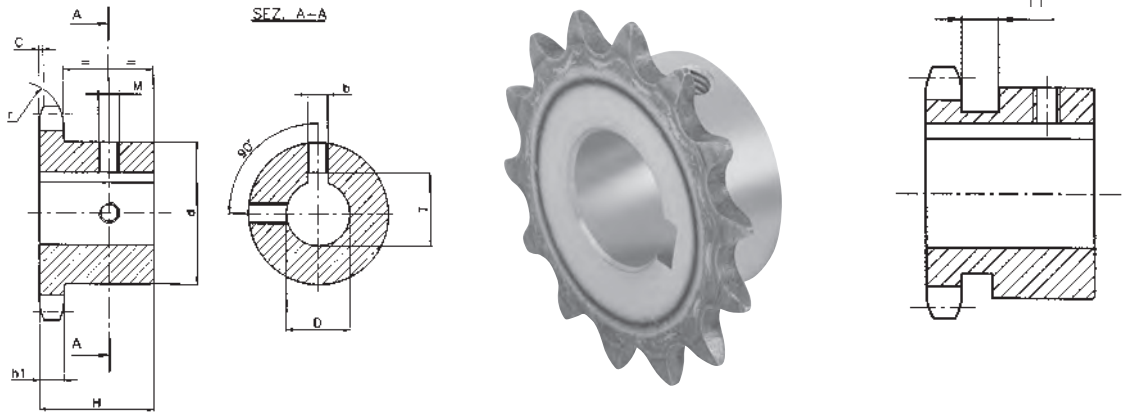
Material C45E  
UNI EN 10083-1

Werkstoff C45E  
UNI EN 10083-1

Matière C45E  
UNI EN 10083-1

Material C45E  
UNI EN 10083-1

| Cod.    | Z  | D       | H  | d       | Cod.    | Z       | D  | H  | d  | Cod.    | Z  | D  | H  | d  | Cod.    | Z  | D  | H  | d  |    |
|---------|----|---------|----|---------|---------|---------|----|----|----|---------|----|----|----|----|---------|----|----|----|----|----|
| 11SA910 | 10 | 19      | 30 | 42      | 11SA915 | 15      | 19 | 35 | 70 | 11SD019 | 19 | 40 | 35 | 80 | 11SD023 | 23 | 40 | 40 | 90 | 90 |
| 11SB010 |    | 20      |    |         | 11SB015 |         | 20 |    |    | 11SD219 |    | 42 |    |    | 11SD223 |    | 42 |    |    |    |
| 11SB410 |    | 24      |    |         | 11SB215 |         | 22 |    |    | 11SD519 |    | 45 |    |    | 11SD523 |    | 45 |    |    |    |
| 11SB510 |    | 25      |    |         | 11SB415 |         | 24 |    |    | 11SD819 |    | 48 |    |    | 11SD823 |    | 48 |    |    |    |
| 11SB810 |    | 28      |    |         | 11SB515 |         | 25 |    |    | 11SE019 |    | 50 |    |    | 11SE023 |    | 50 |    |    |    |
| 11SC010 |    | 30      |    |         | 11SB815 |         | 28 |    |    | 11SB520 |    | 25 |    |    | 11SB524 |    | 25 |    |    |    |
| 11SC210 | 32 | 11SC015 | 30 | 11SB820 | 28      | 11SB824 | 28 |    |    |         |    |    |    |    |         |    |    |    |    |    |
| 11SA911 | 11 | 19      | 35 | 46      | 11SC215 | 16      | 32 | 35 | 75 | 11SC020 | 20 | 30 | 35 | 80 | 11SC024 | 24 | 30 | 40 | 90 | 90 |
| 11SB011 |    | 20      |    |         | 11SC515 |         | 35 |    |    | 11SC220 |    | 32 |    |    | 11SC224 |    | 32 |    |    |    |
| 11SB411 |    | 24      |    |         | 11SC815 |         | 38 |    |    | 11SC520 |    | 35 |    |    | 11SC524 |    | 35 |    |    |    |
| 11SB511 |    | 25      |    |         | 11SD015 |         | 40 |    |    | 11SC820 |    | 38 |    |    | 11SC824 |    | 38 |    |    |    |
| 11SB811 |    | 28      |    |         | 11SA916 |         | 19 |    |    | 11SD020 |    | 40 |    |    | 11SD024 |    | 40 |    |    |    |
| 11SC011 |    | 30      |    |         | 11SB016 |         | 20 |    |    | 11SD220 |    | 42 |    |    | 11SD224 |    | 42 |    |    |    |
| 11SC211 | 32 | 11SB216 | 22 | 11SD520 | 45      | 11SD524 | 45 |    |    |         |    |    |    |    |         |    |    |    |    |    |
| 11SA912 | 12 | 19      | 35 | 52      | 11SB416 | 17      | 24 | 35 | 80 | 11SD820 | 21 | 48 | 40 | 90 | 11SD824 | 25 | 48 | 40 | 90 | 90 |
| 11SB012 |    | 20      |    |         | 11SB516 |         | 25 |    |    | 11SE020 |    | 50 |    |    | 11SE024 |    | 50 |    |    |    |
| 11SB212 |    | 22      |    |         | 11SB816 |         | 28 |    |    | 11SB521 |    | 25 |    |    | 11SB525 |    | 25 |    |    |    |
| 11SB412 |    | 24      |    |         | 11SC016 |         | 30 |    |    | 11SB821 |    | 28 |    |    | 11SB825 |    | 28 |    |    |    |
| 11SB512 |    | 25      |    |         | 11SC216 |         | 32 |    |    | 11SC021 |    | 30 |    |    | 11SC025 |    | 30 |    |    |    |
| 11SB812 |    | 28      |    |         | 11SC516 |         | 35 |    |    | 11SC221 |    | 32 |    |    | 11SC225 |    | 32 |    |    |    |
| 11SC012 | 30 | 11SC816 | 38 | 11SC521 | 35      | 11SC525 | 35 |    |    |         |    |    |    |    |         |    |    |    |    |    |
| 11SC212 | 32 | 11SD016 | 40 | 11SC821 | 38      | 11SC825 | 38 |    |    |         |    |    |    |    |         |    |    |    |    |    |
| 11SC512 | 35 | 11SB517 | 25 | 11SD021 | 40      | 11SD025 | 40 |    |    |         |    |    |    |    |         |    |    |    |    |    |
| 11SA913 | 13 | 19      | 35 | 58      | 11SB817 | 18      | 28 | 35 | 80 | 11SD221 | 22 | 42 | 40 | 90 | 11SD225 | 25 | 42 | 40 | 90 | 90 |
| 11SB013 |    | 20      |    |         | 11SC017 |         | 30 |    |    | 11SD521 |    | 45 |    |    | 11SD525 |    | 45 |    |    |    |
| 11SB213 |    | 22      |    |         | 11SC217 |         | 32 |    |    | 11SD821 |    | 48 |    |    | 11SD825 |    | 48 |    |    |    |
| 11SB413 |    | 24      |    |         | 11SC517 |         | 35 |    |    | 11SE021 |    | 50 |    |    | 11SE025 |    | 50 |    |    |    |
| 11SB513 |    | 25      |    |         | 11SC817 |         | 38 |    |    | 11SB522 |    | 25 |    |    |         |    |    |    |    |    |
| 11SB813 |    | 28      |    |         | 11SD017 |         | 40 |    |    | 11SB822 |    | 28 |    |    |         |    |    |    |    |    |
| 11SC013 | 30 | 11SD217 | 42 | 11SC022 | 30      |         |    |    |    |         |    |    |    |    |         |    |    |    |    |    |
| 11SC213 | 32 | 11SB518 | 25 | 11SC222 | 32      |         |    |    |    |         |    |    |    |    |         |    |    |    |    |    |
| 11SC513 | 35 | 11SB818 | 28 | 11SC522 | 35      |         |    |    |    |         |    |    |    |    |         |    |    |    |    |    |
| 11SC813 | 38 | 11SC018 | 30 | 11SC822 | 38      |         |    |    |    |         |    |    |    |    |         |    |    |    |    |    |
| 11SA914 | 14 | 19      | 35 | 64      | 11SC218 | 19      | 32 | 35 | 80 | 11SD022 | 23 | 40 | 40 | 90 |         | 25 |    | 40 | 90 | 90 |
| 11SB014 |    | 20      |    |         | 11SC518 |         | 35 |    |    | 11SD222 |    | 42 |    |    |         |    |    |    |    |    |
| 11SB214 |    | 22      |    |         | 11SC818 |         | 38 |    |    | 11SD522 |    | 45 |    |    |         |    |    |    |    |    |
| 11SB414 |    | 24      |    |         | 11SD018 |         | 40 |    |    | 11SD822 |    | 48 |    |    |         |    |    |    |    |    |
| 11SB514 |    | 25      |    |         | 11SD218 |         | 42 |    |    | 11SE022 |    | 50 |    |    |         |    |    |    |    |    |
| 11SB814 |    | 28      |    |         | 11SB519 |         | 25 |    |    | 11SB523 |    | 25 |    |    |         |    |    |    |    |    |
| 11SC014 | 30 | 11SB819 | 28 | 11SB823 | 28      |         |    |    |    |         |    |    |    |    |         |    |    |    |    |    |
| 11SC214 | 32 | 11SC019 | 30 | 11SC023 | 30      |         |    |    |    |         |    |    |    |    |         |    |    |    |    |    |
| 11SC514 | 35 | 11SC219 | 32 | 11SC223 | 32      |         |    |    |    |         |    |    |    |    |         |    |    |    |    |    |
| 11SC814 | 38 | 11SC519 | 35 | 11SC523 | 35      |         |    |    |    |         |    |    |    |    |         |    |    |    |    |    |
| 11SD014 | 40 | 11SC819 | 38 | 11SC823 | 38      |         |    |    |    |         |    |    |    |    |         |    |    |    |    |    |



1" x 17,02 mm

Versione (\*) / Type (\*) / Typ (\*) / Tipo (\*)

**16B-1 25,4 x 17,02 mm**

DIN 8187 ISO/R606

| CATENA            | CHAIN          | KETTE         | CHAÎNE             | CADENA        | ISO mm       |
|-------------------|----------------|---------------|--------------------|---------------|--------------|
| Passo             | Pitch          | Teilung       | Pas                | Paso          | <b>25,40</b> |
| Larghezza interna | Internal width | Innere Breite | Largeur interieure | Ancho interno | <b>17,02</b> |
| Rullo ø           | Roller ø       | Rollen ø      | ø du rouleau       | Rodillo ø     | <b>15,88</b> |

| PIGNONE                     | SPROCKETS                  | KETTENRÄDER               | PIGNONS                         | PIÑONES                     |                           |
|-----------------------------|----------------------------|---------------------------|---------------------------------|-----------------------------|---------------------------|
| Raggio dente r              | Tooth radius r             | Radius r                  | Rayon de denture r              | Radio diente r              | <b>r 26,0</b>             |
| Larghezza raggio C          | Radius width C             | Breite C                  | Largeur de rayon C              | Ancho radio C               | <b>C 2,5</b>              |
| Largh. Dente h <sub>1</sub> | Tooth width h <sub>1</sub> | Zahnbreite h <sub>1</sub> | Larg. de denture h <sub>1</sub> | Ancho diente h <sub>1</sub> | <b>h<sub>1</sub> 16,2</b> |

b-T-M pag. / page 19

Materiale C45E  
UNI EN 10083-1

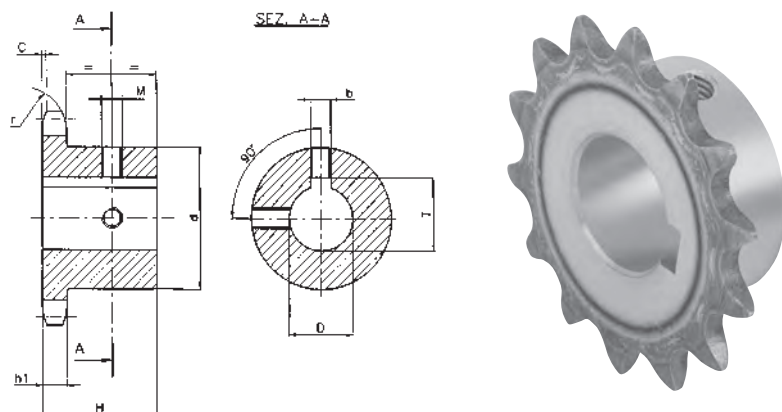
Material C45E  
UNI EN 10083-1

Werkstoff C45E  
UNI EN 10083-1

Matière C45E  
UNI EN 10083-1

Material C45E  
UNI EN 10083-1

| CODICE  | Z  | D       | H  | d       | CODICE  | Z       | D  | H  | d   | CODICE  | Z  | D  | H  | d   | CODICE  | Z  | D  | H  | d   |    |
|---------|----|---------|----|---------|---------|---------|----|----|-----|---------|----|----|----|-----|---------|----|----|----|-----|----|
| 12SB511 | 11 | 25      | 40 | 61      | 12SD015 | 15      | 40 | 40 | 92  | 12SD019 | 19 | 40 | 45 | 100 | 12SD023 | 23 | 40 | 50 | 110 |    |
| 12SB811 |    | 28      |    |         | 12SD215 |         | 42 |    |     | 12SD219 |    | 42 |    |     | 12SD223 |    | 42 |    |     |    |
| 12SC011 |    | 30      |    |         | 12SD515 |         | 45 |    |     | 12SD519 |    | 45 |    |     | 12SD523 |    | 45 |    |     |    |
| 12SC211 |    | 32      |    |         | 12SD815 |         | 48 |    |     | 12SD819 |    | 48 |    |     | 12SD823 |    | 48 |    |     |    |
| 12SC511 |    | 35      |    |         | 12SE015 |         | 50 |    |     | 12SE019 |    | 50 |    |     | 12SE023 |    | 50 |    |     |    |
| 12SC811 | 12 | 38      | 40 | 65      | 12SB516 | 16      | 25 | 45 | 100 | 12SB520 | 20 | 25 | 45 | 100 | 12SB524 | 24 | 25 | 50 | 110 |    |
| 12SD011 |    | 40      |    |         | 12SB816 |         | 28 |    |     | 12SB820 |    | 28 |    |     | 12SB824 |    | 28 |    |     |    |
| 12SD211 |    | 42      |    |         | 12SC016 |         | 30 |    |     | 12SC020 |    | 30 |    |     | 12SC024 |    | 30 |    |     |    |
| 12SB512 |    | 25      |    |         | 12SC216 |         | 32 |    |     | 12SC220 |    | 32 |    |     | 12SC224 |    | 32 |    |     |    |
| 12SB812 |    | 28      |    |         | 12SC516 |         | 35 |    |     | 12SC520 |    | 35 |    |     | 12SC524 |    | 35 |    |     |    |
| 12SC012 | 30 | 12SC816 | 38 | 12SC820 | 38      | 12SC824 | 38 |    |     |         |    |    |    |     |         |    |    |    |     |    |
| 12SC212 | 32 | 12SD016 | 40 | 12SD020 | 40      | 12SD024 | 40 |    |     |         |    |    |    |     |         |    |    |    |     |    |
| 12SC512 | 35 | 12SD216 | 42 | 12SD220 | 42      | 12SD224 | 42 |    |     |         |    |    |    |     |         |    |    |    |     |    |
| 12SC812 | 38 | 12SD516 | 45 | 12SD520 | 45      | 12SD524 | 45 |    |     |         |    |    |    |     |         |    |    |    |     |    |
| 12SD012 | 40 | 12SD816 | 48 | 12SD820 | 48      | 12SD824 | 48 |    |     |         |    |    |    |     |         |    |    |    |     |    |
| 12SD212 | 42 | 12SE016 | 50 | 12SE020 | 50      | 12SE024 | 50 |    |     |         |    |    |    |     |         |    |    |    |     |    |
| 12SB513 | 13 | 25      | 40 | 78      | 12SB517 | 17      | 25 | 45 | 100 | 12SB521 | 21 | 25 | 50 | 110 | 12SB525 | 25 | 25 | 50 | 110 |    |
| 12SB813 |    | 28      |    |         | 12SB817 |         | 28 |    |     | 12SB821 |    | 28 |    |     | 12SB825 |    | 28 |    |     |    |
| 12SC013 |    | 30      |    |         | 12SC017 |         | 30 |    |     | 12SC021 |    | 30 |    |     | 12SC025 |    | 30 |    |     |    |
| 12SC213 |    | 32      |    |         | 12SC217 |         | 32 |    |     | 12SC221 |    | 32 |    |     | 12SC225 |    | 32 |    |     |    |
| 12SC513 |    | 35      |    |         | 12SC517 |         | 35 |    |     | 12SC521 |    | 35 |    |     | 12SC525 |    | 35 |    |     |    |
| 12SC813 | 38 | 12SC817 | 38 | 12SC821 | 38      | 12SC825 | 38 |    |     |         |    |    |    |     |         |    |    |    |     |    |
| 12SD013 | 40 | 12SD017 | 40 | 12SD021 | 40      | 12SD025 | 40 |    |     |         |    |    |    |     |         |    |    |    |     |    |
| 12SD213 | 42 | 12SD217 | 42 | 12SD221 | 42      | 12SD225 | 42 |    |     |         |    |    |    |     |         |    |    |    |     |    |
| 12SD513 | 45 | 12SD517 | 45 | 12SD521 | 45      | 12SD525 | 45 |    |     |         |    |    |    |     |         |    |    |    |     |    |
| 12SD813 | 48 | 12SD817 | 48 | 12SD821 | 48      | 12SD825 | 48 |    |     |         |    |    |    |     |         |    |    |    |     |    |
| 12SE013 | 50 | 12SE017 | 50 | 12SE021 | 50      | 12SE025 | 50 |    |     |         |    |    |    |     |         |    |    |    |     |    |
| 12SB514 | 14 | 25      | 40 | 84      | 12SB518 | 18      | 25 | 45 | 100 | 12SB522 | 22 | 25 | 50 | 110 |         |    |    |    |     |    |
| 12SB814 |    | 28      |    |         | 12SB818 |         | 28 |    |     | 12SB822 |    | 28 |    |     | 12SB826 |    |    |    |     | 28 |
| 12SC014 |    | 30      |    |         | 12SC018 |         | 30 |    |     | 12SC022 |    | 30 |    |     | 12SC026 |    |    |    |     | 30 |
| 12SC214 |    | 32      |    |         | 12SC218 |         | 32 |    |     | 12SC222 |    | 32 |    |     | 12SC226 |    |    |    |     | 32 |
| 12SC514 |    | 35      |    |         | 12SC518 |         | 35 |    |     | 12SC522 |    | 35 |    |     | 12SC526 |    |    |    |     | 35 |
| 12SC814 | 38 | 12SC818 | 38 | 12SC822 | 38      | 12SC826 | 38 |    |     |         |    |    |    |     |         |    |    |    |     |    |
| 12SD014 | 40 | 12SD018 | 40 | 12SD022 | 40      | 12SD026 | 40 |    |     |         |    |    |    |     |         |    |    |    |     |    |
| 12SD214 | 42 | 12SD218 | 42 | 12SD222 | 42      | 12SD226 | 42 |    |     |         |    |    |    |     |         |    |    |    |     |    |
| 12SD514 | 45 | 12SD518 | 45 | 12SD522 | 45      | 12SD526 | 45 |    |     |         |    |    |    |     |         |    |    |    |     |    |
| 12SD814 | 48 | 12SD818 | 48 | 12SD822 | 48      | 12SD826 | 48 |    |     |         |    |    |    |     |         |    |    |    |     |    |
| 12SE014 | 50 | 12SE018 | 50 | 12SE022 | 50      | 12SE026 | 50 |    |     |         |    |    |    |     |         |    |    |    |     |    |
| 12SB515 | 15 | 25      | 40 | 92      | 12SB519 | 19      | 25 | 45 | 100 | 12SB523 | 23 | 25 | 50 | 110 |         |    |    |    |     |    |
| 12SB815 |    | 28      |    |         | 12SB819 |         | 28 |    |     | 12SB823 |    | 28 |    |     | 12SB827 |    |    |    |     | 28 |
| 12SC015 |    | 30      |    |         | 12SC019 |         | 30 |    |     | 12SC023 |    | 30 |    |     | 12SC027 |    |    |    |     | 30 |
| 12SC215 |    | 32      |    |         | 12SC219 |         | 32 |    |     | 12SC223 |    | 32 |    |     | 12SC227 |    |    |    |     | 32 |
| 12SC515 |    | 35      |    |         | 12SC519 |         | 35 |    |     | 12SC523 |    | 35 |    |     | 12SC527 |    |    |    |     | 35 |
| 12SC815 | 38 | 12SC819 | 38 | 12SC823 | 38      | 12SC827 | 38 |    |     |         |    |    |    |     |         |    |    |    |     |    |



1" 1/4 x 3/4"

20B-1 31,75 x 19,56 mm

DIN 8187 ISO/R606

| CATENA            | CHAIN          | KETTE         | CHAÎNE             | CADENA        | ISO mm |
|-------------------|----------------|---------------|--------------------|---------------|--------|
| Passo             | Pitch          | Teilung       | Pas                | Paso          | 31,75  |
| Larghezza interna | Internal width | Innere Breite | Largeur interieure | Ancho interno | 19,56  |
| Rullo ø           | Roller ø       | Rollen ø      | ø du rouleau       | Rodillo ø     | 19,05  |

| PIGNONE                     | SPROCKETS                  | KETTENRÄDER               | PIGNONS                         | PIÑONES                     |                     |
|-----------------------------|----------------------------|---------------------------|---------------------------------|-----------------------------|---------------------|
| Raggio dente r              | Tooth radius r             | Radius r                  | Rayon de denture r              | Radio diente r              | r 32,0              |
| Larghezza raggio C          | Radius width C             | Breite C                  | Largeur de rayon C              | Ancho radio C               | C 3,5               |
| Largh. Dente h <sub>1</sub> | Tooth width h <sub>1</sub> | Zahnbreite h <sub>1</sub> | Larg. de denture h <sub>1</sub> | Ancho diente h <sub>1</sub> | h <sub>1</sub> 18,5 |

b-T-M pag. / page 19

Materiale C45E  
UNI EN 10083-1

Material C45E  
UNI EN 10083-1

Werkstoff C45E  
UNI EN 10083-1

Matière C45E  
UNI EN 10083-1

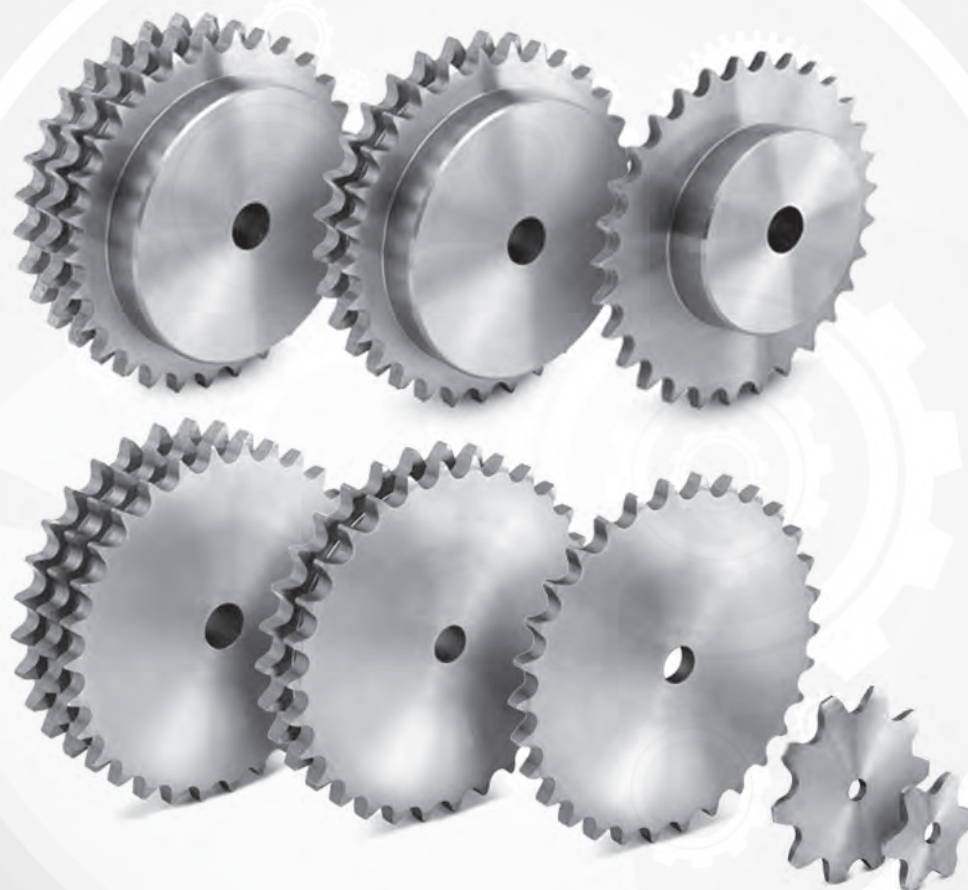
Material C45E  
UNI EN 10083-1

| CODICE  | Z  | D  | H  | d  |
|---------|----|----|----|----|
| 13SB509 | 09 | 25 | 40 | 63 |
| 13SC009 |    | 30 |    |    |
| 13SC209 |    | 32 |    |    |
| 13SC509 |    | 35 |    |    |
| 13SC809 |    | 38 |    |    |
| 13SB510 | 10 | 25 | 40 | 70 |
| 13SC010 |    | 30 |    |    |
| 13SC210 |    | 32 |    |    |
| 13SC510 |    | 35 |    |    |
| 13SC810 |    | 38 |    |    |
| 13SB511 | 11 | 25 | 45 | 77 |
| 13SB811 |    | 28 |    |    |
| 13SC011 |    | 30 |    |    |
| 13SC211 |    | 32 |    |    |
| 13SC511 |    | 35 |    |    |
| 13SC811 |    | 38 |    |    |
| 13SD011 |    | 40 |    |    |
| 13SD211 |    | 42 |    |    |
| 13SD511 |    | 45 |    |    |
| 13SE011 |    | 50 |    |    |
| 13SF011 | 60 |    |    |    |
| 13SB512 | 12 | 25 | 45 | 88 |
| 13SB812 |    | 28 |    |    |
| 13SC012 |    | 30 |    |    |
| 13SC212 |    | 32 |    |    |
| 13SC512 |    | 35 |    |    |
| 13SC812 |    | 38 |    |    |
| 13SD012 |    | 40 |    |    |
| 13SD212 |    | 42 |    |    |
| 13SD512 |    | 45 |    |    |
| 13SD812 |    | 48 |    |    |
| 13SE012 | 50 |    |    |    |
| 13SF012 | 60 |    |    |    |
| 13SB513 | 13 | 25 | 45 | 98 |
| 13SB813 |    | 28 |    |    |
| 13SC013 |    | 30 |    |    |

| CODICE  | Z  | D  | H  | d  |
|---------|----|----|----|----|
| 13SC213 | 13 | 32 | 45 | 98 |
| 13SC513 |    | 35 |    |    |
| 13SC813 |    | 38 |    |    |
| 13SD013 |    | 40 |    |    |
| 13SD213 |    | 42 |    |    |
| 13SD513 |    | 45 |    |    |
| 13SD813 |    | 48 |    |    |
| 13SE013 |    | 50 |    |    |
| 13SF013 |    | 60 |    |    |
| 13SC214 |    | 14 |    |    |
| 13SC514 | 35 |    |    |    |
| 13SC814 | 38 |    |    |    |
| 13SD014 | 40 |    |    |    |
| 13SD214 | 42 |    |    |    |
| 13SD514 | 45 |    |    |    |
| 13SD814 | 48 |    |    |    |
| 13SE014 | 50 |    |    |    |
| 13SF014 | 60 |    |    |    |
| 13SC215 | 15 |    | 32 | 45 |
| 13SC515 |    | 35 |    |    |
| 13SC815 |    | 38 |    |    |
| 13SD015 |    | 40 |    |    |
| 13SD215 |    | 42 |    |    |
| 13SD515 |    | 45 |    |    |
| 13SD815 |    | 48 |    |    |
| 13SE015 |    | 50 |    |    |
| 13SF015 |    | 60 |    |    |
| 13SC816 |    | 16 | 38 |    |
| 13SD016 | 40 |    |    |    |
| 13SD216 | 42 |    |    |    |
| 13SD516 | 45 |    |    |    |
| 13SD816 | 48 |    |    |    |
| 13SE016 | 50 |    |    |    |
| 13SF016 | 60 |    |    |    |
| 13SF516 | 65 |    |    |    |
| 13SG016 | 70 |    |    |    |

| CODICE  | Z  | D  | H  | d   |
|---------|----|----|----|-----|
| 13SC817 | 17 | 38 | 50 | 120 |
| 13SD017 |    | 40 |    |     |
| 13SD217 |    | 42 |    |     |
| 13SD517 |    | 45 |    |     |
| 13SD817 |    | 48 |    |     |
| 13SE017 |    | 50 |    |     |
| 13SF017 |    | 60 |    |     |
| 13SF517 |    | 65 |    |     |
| 13SG017 |    | 70 |    |     |
| 13SC818 |    | 18 |    |     |
| 13SD018 | 40 |    |    |     |
| 13SD218 | 42 |    |    |     |
| 13SD518 | 45 |    |    |     |
| 13SD818 | 48 |    |    |     |
| 13SE018 | 50 |    |    |     |
| 13SF018 | 60 |    |    |     |
| 13SF518 | 65 |    |    |     |
| 13SG018 | 70 |    |    |     |
| 13SC819 | 19 |    | 38 | 50  |
| 13SD019 |    | 40 |    |     |
| 13SD219 |    | 42 |    |     |
| 13SD519 |    | 45 |    |     |
| 13SD819 |    | 48 |    |     |
| 13SE019 |    | 50 |    |     |
| 13SF019 |    | 60 |    |     |
| 13SF519 |    | 65 |    |     |
| 13SG019 |    | 70 |    |     |
| 13SC820 |    | 20 | 38 |     |
| 13SD020 | 40 |    |    |     |
| 13SD220 | 42 |    |    |     |
| 13SD520 | 45 |    |    |     |
| 13SD820 | 48 |    |    |     |
| 13SE020 | 50 |    |    |     |
| 13SF020 | 60 |    |    |     |
| 13SF520 | 65 |    |    |     |
| 13SG020 | 70 |    |    |     |





## **PIGNONI E CORONE**

Sprockets and plate wheels

Kettenräder

Pignons et disques

Piñones y discos

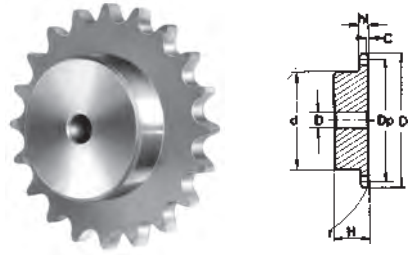
Pignoni per catene semplici,  
a rulli secondo: DIN 8187 -  
ISO/R 606

Sprockets for simplex, chain  
to: DIN 8187 - ISO/R 606

Kettenräder mit einseitiger  
Nabe für Simplex-Rollenkette  
nach: DIN 8187 - ISO/R 606

Pignons avec moyeu déporté  
pour chaînes simples, à  
rouleaux suivant les normes:  
DIN 8187 - ISO/R 606

Piñones para cadena simple,  
de rodillos según las normas:  
DIN 8187 - ISO/R 606



## 5 x 2,5 mm

## 03 - 1

| CATENA              | CHAIN                | KETTE                | CHAÎNE                   | CADENA                | ISO mm |
|---------------------|----------------------|----------------------|--------------------------|-----------------------|--------|
| Passo               | Pitch                | Teilung              | Pas                      | Paso                  | 5,0    |
| Larghezza interna   | Internal width       | Innere Breite        | Largeur interieure       | Ancho interno         | 2,5    |
| Rullo $\varnothing$ | Roller $\varnothing$ | Rollen $\varnothing$ | $\varnothing$ du rouleau | Rodillo $\varnothing$ | 3,2    |

| PIGNONE            | SPROCKETS         | KETTENRÄDER      | PIGNONS                | PIÑONES            | ISO mm    |
|--------------------|-------------------|------------------|------------------------|--------------------|-----------|
| Raggio dente r     | Tooth radius r    | Radius r         | Rayon de denture r     | Radio diente r     | r 5,0     |
| Larghezza raggio C | Radius width C    | Breite C         | Largeur de rayon C     | Ancho radio C      | C 0,6     |
| Largh. dente $h_1$ | Tooth width $h_1$ | Zahnbreite $h_1$ | Larg. de denture $h_1$ | Ancho diente $h_1$ | $h_1$ 2,3 |
| Largh. dente L     | Tooth width L     | Zahnbreite L     | Larg. de denture L     | Ancho diente L     | L -       |
| Largh. dente $h_2$ | Tooth width $h_2$ | Zahnbreite $h_2$ | Larg. de denture $h_2$ | Ancho diente $h_2$ | $h_2$ -   |
| Largh. dente $h_3$ | Tooth width $h_3$ | Zahnbreite $h_3$ | Larg. de denture $h_3$ | Ancho diente $h_3$ | $h_3$ -   |
| Altezza totale H   | Full height H     | Gesamt Höhe H    | Hauteur totale H       | Altura total H     | H -       |

| Materiale C45E<br>UNI EN 10083-1 | Material C45E<br>UNI EN 10083-1 | Werkstoff C45E<br>UNI EN 10083-1 | Matière C45E<br>UNI EN 10083-1 | Material C45E<br>UNI EN 10083-1 |   |    |
|----------------------------------|---------------------------------|----------------------------------|--------------------------------|---------------------------------|---|----|
| Z                                | D <sub>e</sub>                  | D <sub>p</sub>                   | Simplex                        |                                 |   |    |
|                                  |                                 |                                  | cod.                           | d                               | D | H  |
| 8                                | 15,2                            | 13,06                            | PS 01008                       | 7                               | 4 | 10 |
| 9                                | 16,8                            | 14,62                            | PS 01009                       | 8                               | 5 | 10 |
| 10                               | 18,3                            | 16,18                            | PS 01010                       | 9                               | 5 | 10 |
| 11                               | 19,9                            | 17,75                            | PS 01011                       | 11                              | 6 | 10 |
| 12                               | 21,5                            | 19,32                            | PS 01012                       | 12                              | 6 | 10 |
| 13                               | 23,0                            | 20,89                            | PS 01013                       | 14                              | 6 | 10 |
| 14                               | 24,6                            | 22,47                            | PS 01014                       | 15                              | 6 | 10 |
| 15                               | 26,2                            | 24,04                            | PS 01015                       | 16                              | 6 | 10 |
| 16                               | 27,8                            | 25,63                            | PS 01016                       | 18                              | 8 | 13 |
| 17                               | 29,4                            | 27,20                            | PS 01017                       | 18                              | 8 | 13 |
| 18                               | 30,9                            | 28,79                            | PS 01018                       | 18                              | 8 | 13 |
| 19                               | 32,5                            | 30,38                            | PS 01019                       | 18                              | 8 | 13 |
| 20                               | 34,1                            | 31,96                            | PS 01020                       | 18                              | 8 | 13 |
| 21                               | 35,7                            | 33,54                            | PS 01021                       | 20                              | 8 | 13 |
| 22                               | 37,3                            | 35,13                            | PS 01022                       | 20                              | 8 | 13 |
| 23                               | 38,9                            | 36,72                            | PS 01023                       | 20                              | 8 | 13 |
| 24                               | 40,5                            | 38,30                            | PS 01024                       | 20                              | 8 | 13 |
| 25                               | 42,0                            | 39,89                            | PS 01025                       | 20                              | 8 | 13 |
| 26                               | 43,6                            | 41,48                            | PS 01026                       | 25                              | 8 | 15 |
| 27                               | 45,2                            | 43,07                            | PS 01027                       | 25                              | 8 | 15 |
| 28                               | 46,8                            | 44,65                            | PS 01028                       | 25                              | 8 | 15 |
| 29                               | 48,4                            | 46,25                            | PS 01029                       | 25                              | 8 | 15 |
| 30                               | 50,0                            | 47,83                            | PS 01030                       | 25                              | 8 | 15 |
| 31                               | 51,6                            | 49,42                            | PS 01031                       | 30                              | 8 | 15 |
| 32                               | 53,2                            | 51,01                            | PS 01032                       | 30                              | 8 | 15 |
| 33                               | 54,8                            | 52,60                            | PS 01033                       | 30                              | 8 | 15 |
| 34                               | 56,3                            | 54,19                            | PS 01034                       | 30                              | 8 | 15 |
| 35                               | 57,9                            | 55,78                            | PS 01035                       | 30                              | 8 | 15 |
| 36                               | 59,5                            | 57,37                            | PS 01036                       | 30                              | 8 | 15 |
| 37                               | 61,1                            | 58,96                            | PS 01037                       | 30                              | 8 | 15 |
| 38                               | 62,7                            | 60,54                            | PS 01038                       | 30                              | 8 | 15 |
| 39                               | 64,3                            | 62,13                            | PS 01039                       | 30                              | 8 | 15 |
| 40                               | 65,9                            | 63,73                            | PS 01040                       | 30                              | 8 | 15 |

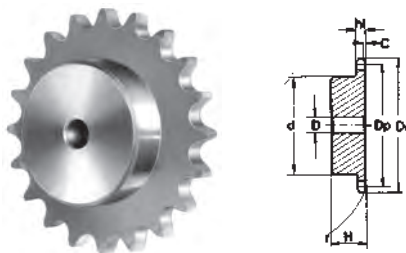
Pignoni per catene semplici,  
a rulli secondo: DIN 8187 -  
ISO/R 606

Sprockets for simplex, chain  
to: DIN 8187 - ISO/R 606

Kettenräder mit einseitiger  
Nabe für Simplex-Rollenkette  
nach: DIN 8187 - ISO/R 606

Pignons avec moyeu déporté  
pour chaînes simples, à  
rouleaux suivant les normes:  
DIN 8187 - ISO/R 606

Piñones para cadena simple,  
de rodillos según las normas:  
DIN 8187 - ISO/R 606



**6 x 2,8 mm**

**04 - 1**

| CATENA              | CHAIN                | KETTE                | CHAÎNE                   | CADENA                | ISO mm     |
|---------------------|----------------------|----------------------|--------------------------|-----------------------|------------|
| Passo               | Pitch                | Teilung              | Pas                      | Paso                  | <b>6,0</b> |
| Larghezza interna   | Internal width       | Innere Breite        | Largeur interieure       | Ancho interno         | <b>2,8</b> |
| Rullo $\varnothing$ | Roller $\varnothing$ | Rollen $\varnothing$ | $\varnothing$ du rouleau | Rodillo $\varnothing$ | <b>4,0</b> |

| PIGNONE            | SPROCKETS         | KETTENRÄDER      | PIGNONS                | PIÑONES            | ISO mm                             |
|--------------------|-------------------|------------------|------------------------|--------------------|------------------------------------|
| Raggio dente r     | Tooth radius r    | Radius r         | Rayon de denture r     | Radio diente r     | <b>r</b> <b>6,0</b>                |
| Larghezza raggio C | Radius width C    | Breite C         | Largeur de rayon C     | Ancho radio C      | <b>C</b> <b>0,7</b>                |
| Largh. dente $h_1$ | Tooth width $h_1$ | Zahnbreite $h_1$ | Larg. de denture $h_1$ | Ancho diente $h_1$ | <b><math>h_1</math></b> <b>2,6</b> |
| Largh. dente L     | Tooth width L     | Zahnbreite L     | Larg. de denture L     | Ancho diente L     | <b>L</b> -                         |
| Largh. dente $h_2$ | Tooth width $h_2$ | Zahnbreite $h_2$ | Larg. de denture $h_2$ | Ancho diente $h_2$ | <b><math>h_2</math></b> -          |
| Largh. dente $h_3$ | Tooth width $h_3$ | Zahnbreite $h_3$ | Larg. de denture $h_3$ | Ancho diente $h_3$ | <b><math>h_3</math></b> -          |
| Altezza totale H   | Full height H     | Gesamt Höhe H    | Hauteur totale H       | Altura total H     | <b>H</b> -                         |

**Materiale C45E**  
**UNI EN 10083-1**  
\*Tipi costruiti con mozzo saldato:  
materiale Fe

**Material C45E**  
**UNI EN 10083-1**  
\*With welded hub:  
material Fe

**Werkstoff C45E**  
**UNI EN 10083-1**  
\*Typen mit eingeschweisster  
Nabe: Werkstoff Fe

**Matière C45E**  
**UNI EN 10083-1**  
\*Tipos avec moyeu soudé:  
matière Fe

**Material C45E**  
**UNI EN 10083-1**  
\*Tipos con nucleo soldado:  
material Fe

| Z  | D <sub>e</sub> | D <sub>p</sub> | Simplex  |       |    |    |
|----|----------------|----------------|----------|-------|----|----|
|    |                |                | cod.     | d     | D  | H  |
| 8  | 18,0           | 15,67          | PS 02008 | 9,8   | 5  | 10 |
| 9  | 19,9           | 17,54          | PS 02009 | 11,5  | 5  | 10 |
| 10 | 21,7           | 19,42          | PS 02010 | 13,0  | 6  | 10 |
| 11 | 23,6           | 21,30          | PS 02011 | 14,0  | 6  | 10 |
| 12 | 25,4           | 23,18          | PS 02012 | 16,0  | 6  | 10 |
| 13 | 27,3           | 25,05          | PS 02013 | 18,0  | 8  | 10 |
| 14 | 29,2           | 26,96          | PS 02014 | 20,0  | 8  | 10 |
| 15 | 31,1           | 28,86          | PS 02015 | 20,0  | 8  | 10 |
| 16 | 33,0           | 30,76          | PS 02016 | 20,0  | 8  | 13 |
| 17 | 35,0           | 32,65          | PS 02017 | 20,0  | 8  | 13 |
| 18 | 36,9           | 34,55          | PS 02018 | 20,0  | 8  | 13 |
| 19 | 38,8           | 36,44          | PS 02019 | 20,0  | 8  | 13 |
| 20 | 40,7           | 38,34          | PS 02020 | 20,0  | 8  | 13 |
| 21 | 42,6           | 40,25          | PS 02021 | 25,0  | 8  | 13 |
| 22 | 44,5           | 42,16          | PS 02022 | 25,0  | 8  | 13 |
| 23 | 46,4           | 44,06          | PS 02023 | 25,0  | 8  | 13 |
| 24 | 48,3           | 45,96          | PS 02024 | 25,0  | 8  | 13 |
| 25 | 50,2           | 47,87          | PS 02025 | 25,0  | 8  | 13 |
| 26 | 52,1           | 49,77          | PS 02026 | 30,0  | 8  | 15 |
| 27 | 54,0           | 51,67          | PS 02027 | 30,0  | 8  | 15 |
| 28 | 55,9           | 53,58          | PS 02028 | 30,0  | 8  | 15 |
| 29 | 57,8           | 55,50          | PS 02029 | 30,0  | 8  | 15 |
| 30 | 59,8           | 57,42          | PS 02030 | 30,0  | 8  | 15 |
| 31 | 61,7           | 59,31          | PS 02031 | 30,0  | 8  | 15 |
| 32 | 63,6           | 61,21          | PS 02032 | 30,0  | 8  | 15 |
| 33 | 65,5           | 63,11          | PS 02033 | 30,0  | 8  | 15 |
| 34 | 67,4           | 65,02          | PS 02034 | 30,0  | 8  | 15 |
| 35 | 69,3           | 66,93          | PS 02035 | 30,0  | 8  | 15 |
| 36 | 71,2           | 68,84          | PS 02036 | 30,0  | 8  | 15 |
| 37 | 73,1           | 70,75          | PS 02037 | 30,0  | 8  | 15 |
| 38 | 75,0           | 72,66          | PS 02038 | 30,0  | 8  | 15 |
| 39 | 76,9           | 74,56          | PS 02039 | 30,0  | 8  | 15 |
| 40 | 78,9           | 76,47          | PS 02040 | 30,0  | 8  | 15 |
| 45 | 88,5           | 86,01          | PS 02045 | 40,0  | 10 | 18 |
| 50 | 98,0           | 95,55          | PS 02050 | 50,0  | 12 | 20 |
| 57 | 111,4          | 108,93         | PS 02057 | 50,0  | 12 | 20 |
| 60 | 117,1          | 114,62         | PS 02060 | 62,0* | 12 | 20 |
| 76 | 147,6          | 145,19         | PS 02076 | 80,0* | 16 | 34 |

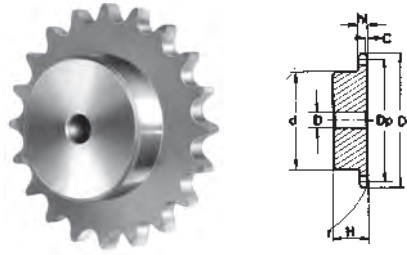
Pignoni per catene semplici, a rulli secondo: DIN 8188 - ISO/R 606 - ANSI B 29,1

Sprockets for simplex chain to: DIN 8188 - ISO/R 606 - ANSI B 29,1

Kettenräder mit einseitiger Nabe für Simplex-Rollenkette nach: DIN 8188 - ISO/R 606 - ANSI B 29,1

Pignons avec moyeu déporté pour chaînes simples à rouleaux suivant les normes: DIN 8188 - ISO/R 606 - ANSI B 29,1

Piñones para cadena simple de rodillos según las normas: DIN 8188 - ISO/R 606 - ANSI B 29,1



**1/4" x 1/8"**

**ASA 25 - 1 6,32 x 3,18 mm**

| CATENA              | CHAIN                | KETTE                | CHAÎNE                   | CADENA                | ASA 25 mm   |
|---------------------|----------------------|----------------------|--------------------------|-----------------------|-------------|
| Passo               | Pitch                | Teilung              | Pas                      | Paso                  | <b>6,35</b> |
| Larghezza interna   | Internal width       | Innere Breite        | Largeur interieure       | Ancho interno         | <b>3,18</b> |
| Rullo $\varnothing$ | Roller $\varnothing$ | Rollen $\varnothing$ | $\varnothing$ du rouleau | Rodillo $\varnothing$ | <b>3,30</b> |

| PIGNONE            | SPROCKETS         | KETTENRÄDER      | PIGNONS                | PIÑONES            | ASA 25 mm                   |
|--------------------|-------------------|------------------|------------------------|--------------------|-----------------------------|
| Raggio dente r     | Tooth radius r    | Radius r         | Rayon de denture r     | Radio diente r     | <b>r 6,4</b>                |
| Larghezza raggio C | Radius width C    | Breite C         | Largeur de rayon C     | Ancho radio C      | <b>C 0,7</b>                |
| Largh. dente $h_1$ | Tooth width $h_1$ | Zahnbreite $h_1$ | Larg. de denture $h_1$ | Ancho diente $h_1$ | <b><math>h_1</math> 2,9</b> |
| Largh. dente L     | Tooth width L     | Zahnbreite L     | Larg. de denture L     | Ancho diente L     | <b>L -</b>                  |
| Largh. dente $h_2$ | Tooth width $h_2$ | Zahnbreite $h_2$ | Larg. de denture $h_2$ | Ancho diente $h_2$ | <b><math>h_2</math> -</b>   |
| Largh. dente $h_3$ | Tooth width $h_3$ | Zahnbreite $h_3$ | Larg. de denture $h_3$ | Ancho diente $h_3$ | <b><math>h_3</math> -</b>   |
| Altezza totale H   | Full height H     | Gesamt Höhe H    | Hauteur totale H       | Altura total H     | <b>H -</b>                  |

| Materiale C45E<br>UNI EN 10083-1 | Material C45E<br>UNI EN 10083-1 | Werkstoff C45E<br>UNI EN 10083-1 | Matière C45E<br>UNI EN 10083-1 | Material C45E<br>UNI EN 10083-1 |   |    |
|----------------------------------|---------------------------------|----------------------------------|--------------------------------|---------------------------------|---|----|
| Z                                | D <sub>e</sub>                  | D <sub>p</sub>                   | Simplex                        |                                 |   |    |
|                                  |                                 |                                  | cod.                           | d                               | D | H  |
| 8                                | 19,4                            | 16,58                            | PS 03008                       | 10,0                            | 6 | 12 |
| 9                                | 21,4                            | 18,56                            | PS 03009                       | 11,5                            | 6 | 12 |
| 10                               | 23,3                            | 20,55                            | PS 03010                       | 13,0                            | 6 | 12 |
| 11                               | 25,3                            | 22,54                            | PS 03011                       | 15,0                            | 8 | 13 |
| 12                               | 27,3                            | 24,53                            | PS 03012                       | 17,0                            | 8 | 13 |
| 13                               | 29,3                            | 26,53                            | PS 03013                       | 17,0                            | 8 | 13 |
| 14                               | 31,3                            | 28,53                            | PS 03014                       | 17,0                            | 8 | 13 |
| 15                               | 33,3                            | 30,55                            | PS 03015                       | 20,0                            | 8 | 13 |
| 16                               | 35,3                            | 32,55                            | PS 03016                       | 22,0                            | 8 | 14 |
| 17                               | 37,3                            | 34,55                            | PS 03017                       | 22,0                            | 8 | 14 |
| 18                               | 39,4                            | 36,56                            | PS 03018                       | 25,0                            | 8 | 14 |
| 19                               | 41,4                            | 38,58                            | PS 03019                       | 25,0                            | 8 | 14 |
| 20                               | 43,4                            | 40,58                            | PS 03020                       | 25,0                            | 8 | 14 |
| 21                               | 45,4                            | 42,60                            | PS 03021                       | 30,0                            | 8 | 14 |
| 22                               | 47,4                            | 44,62                            | PS 03022                       | 30,0                            | 8 | 14 |
| 23                               | 49,4                            | 46,63                            | PS 03023                       | 30,0                            | 8 | 14 |
| 24                               | 51,4                            | 48,64                            | PS 03024                       | 30,0                            | 8 | 14 |
| 25                               | 53,3                            | 50,66                            | PS 03025                       | 30,0                            | 8 | 14 |
| 26                               | 55,5                            | 52,67                            | PS 03026                       | 30,0                            | 8 | 16 |
| 27                               | 57,5                            | 54,69                            | PS 03027                       | 30,0                            | 8 | 16 |
| 28                               | 59,5                            | 56,71                            | PS 03028                       | 30,0                            | 8 | 16 |
| 29                               | 61,5                            | 58,73                            | PS 03029                       | 30,0                            | 8 | 16 |
| 30                               | 63,6                            | 60,75                            | PS 03030                       | 30,0                            | 8 | 16 |
| 31                               | 65,6                            | 62,76                            | PS 03031                       | 30,0                            | 8 | 16 |
| 32                               | 67,6                            | 64,78                            | PS 03032                       | 30,0                            | 8 | 16 |
| 33                               | 69,6                            | 66,80                            | PS 03033                       | 30,0                            | 8 | 16 |
| 34                               | 71,6                            | 68,82                            | PS 03034                       | 30,0                            | 8 | 16 |
| 35                               | 73,6                            | 70,84                            | PS 03035                       | 30,0                            | 8 | 16 |
| 36                               | 75,6                            | 72,85                            | PS 03036                       | 30,0                            | 8 | 16 |
| 37                               | 77,7                            | 74,87                            | PS 03037                       | 30,0                            | 8 | 16 |
| 38                               | 79,7                            | 76,89                            | PS 03038                       | 30,0                            | 8 | 16 |
| 39                               | 81,7                            | 78,91                            | PS 03039                       | 30,0                            | 8 | 16 |
| 40                               | 83,7                            | 80,93                            | PS 03040                       | 30,0                            | 8 | 16 |



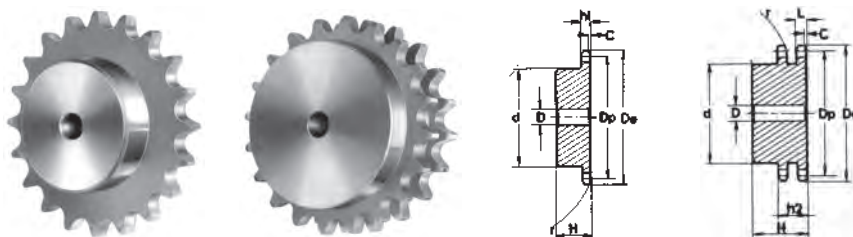
Pignoni per catene semplici e doppie a rulli secondo: DIN 8187 - ISO/R 606

Sprockets for simplex and duplex chain to: DIN 8187 - ISO/R 606

Kettenräder mit einseitiger Nabe für Simplex-Rollenkette Duplex-Rollenkette nach: DIN 8187 - ISO/R 606

Pignons avec moyeu déporté pour chaînes simples et doubles à rouleaux suivant les normes: DIN 8187 - ISO/R 606

Piñones para cadena simple y doble de rodillos según las normas: DIN 8187 - ISO/R 606



**8 x 3,0 mm**

**05B - 1-2**

| CATENA              | CHAIN                | KETTE                | CHAÎNE                   | CADENA                | ISO mm     |
|---------------------|----------------------|----------------------|--------------------------|-----------------------|------------|
| Passo               | Pitch                | Teilung              | Pas                      | Paso                  | <b>8,0</b> |
| Larghezza interna   | Internal width       | Innere Breite        | Largeur interieure       | Ancho interno         | <b>3,0</b> |
| Rullo $\varnothing$ | Roller $\varnothing$ | Rollen $\varnothing$ | $\varnothing$ du rouleau | Rodillo $\varnothing$ | <b>5,0</b> |

| PIGNONE            | SPROCKETS         | KETTENRÄDER      | PIGNONS                | PIÑONES            | ISO mm     |
|--------------------|-------------------|------------------|------------------------|--------------------|------------|
| Raggio dente r     | Tooth radius r    | Radius r         | Rayon de denture r     | Radio diente r     | <b>8,0</b> |
| Larghezza raggio C | Radius width C    | Breite C         | Largeur de rayon C     | Ancho radio C      | <b>1,0</b> |
| Largh. dente $h_1$ | Tooth width $h_1$ | Zahnbreite $h_1$ | Larg. de denture $h_1$ | Ancho diente $h_1$ | <b>2,8</b> |
| Largh. dente L     | Tooth width L     | Zahnbreite L     | Larg. de denture L     | Ancho diente L     | <b>2,7</b> |
| Largh. dente $h_2$ | Tooth width $h_2$ | Zahnbreite $h_2$ | Larg. de denture $h_2$ | Ancho diente $h_2$ | <b>8,3</b> |
| Largh. dente $h_3$ | Tooth width $h_3$ | Zahnbreite $h_3$ | Larg. de denture $h_3$ | Ancho diente $h_3$ | -          |
| Altezza totale H   | Full height H     | Gesamt Höhe H    | Hauteur totale H       | Altura total H     | -          |

| Materiale C45E<br>UNI EN 10083-1                | Material C45E<br>UNI EN 10083-1 | Werkstoff C45E<br>UNI EN 10083-1               | Matière C45E<br>UNI EN 10083-1      | Material C45E<br>UNI EN 10083-1        |
|-------------------------------------------------|---------------------------------|------------------------------------------------|-------------------------------------|----------------------------------------|
| *Tipi costruiti con mozzo saldato: materiale Fe | *With welded hub: material Fe   | *Typen mit eingeschweisster Nabe: Werkstoff Fe | *Tipes avec moyeu soudé: matière Fe | *Tipos con nucleo soldado: material Fe |

| Z  | D <sub>e</sub> | D <sub>p</sub> | Simplex  |     |    |    | Duplex   |    |    |    |
|----|----------------|----------------|----------|-----|----|----|----------|----|----|----|
|    |                |                | cod.     | d   | D  | H  | cod.     | d  | D  | H  |
| 8  | 24,0           | 20,90          | PS 04008 | 13  | 6  | 12 | PD 04008 | 12 | 8  | 18 |
| 9  | 26,6           | 23,39          | PS 04009 | 15  | 6  | 12 | PD 04009 | 15 | 8  | 18 |
| 10 | 29,2           | 25,89          | PS 04010 | 17  | 8  | 12 | PD 04010 | 17 | 8  | 18 |
| 11 | 31,7           | 28,39          | PS 04011 | 18  | 8  | 13 | PD 04011 | 19 | 10 | 18 |
| 12 | 34,2           | 30,91          | PS 04012 | 20  | 8  | 13 | PD 04012 | 21 | 10 | 18 |
| 13 | 36,7           | 33,42          | PS 04013 | 23  | 8  | 13 | PD 04013 | 24 | 10 | 18 |
| 14 | 39,2           | 35,95          | PS 04014 | 25  | 8  | 13 | PD 04014 | 26 | 10 | 18 |
| 15 | 41,7           | 38,48          | PS 04015 | 28  | 8  | 13 | PD 04015 | 29 | 10 | 18 |
| 16 | 44,3           | 41,01          | PS 04016 | 30  | 8  | 14 | PD 04016 | 32 | 10 | 20 |
| 17 | 46,8           | 43,53          | PS 04017 | 30  | 8  | 14 | PD 04017 | 34 | 10 | 20 |
| 18 | 49,3           | 46,07          | PS 04018 | 30  | 8  | 14 | PD 04018 | 37 | 10 | 20 |
| 19 | 51,9           | 48,61          | PS 04019 | 30  | 8  | 14 | PD 04019 | 39 | 10 | 20 |
| 20 | 54,4           | 51,14          | PS 04020 | 30  | 8  | 14 | PD 04020 | 40 | 10 | 20 |
| 21 | 57,0           | 53,67          | PS 04021 | 35  | 8  | 14 | PD 04021 | 40 | 10 | 20 |
| 22 | 59,5           | 56,21          | PS 04022 | 35  | 8  | 14 | PD 04022 | 40 | 10 | 20 |
| 23 | 62,0           | 58,75          | PS 04023 | 35  | 8  | 14 | PD 04023 | 40 | 10 | 20 |
| 24 | 64,6           | 61,29          | PS 04024 | 35  | 8  | 14 | PD 04024 | 40 | 10 | 20 |
| 25 | 67,5           | 63,83          | PS 04025 | 35  | 8  | 14 | PD 04025 | 40 | 10 | 20 |
| 26 | 69,5           | 66,37          | PS 04026 | 40  | 10 | 16 | PD 04026 | 50 | 12 | 22 |
| 27 | 72,2           | 68,91          | PS 04027 | 40  | 10 | 16 | PD 04027 | 50 | 12 | 22 |
| 28 | 74,8           | 71,45          | PS 04028 | 40  | 10 | 16 | PD 04028 | 50 | 12 | 22 |
| 29 | 77,3           | 73,99          | PS 04029 | 40  | 10 | 16 | PD 04029 | 50 | 12 | 22 |
| 30 | 79,8           | 76,53          | PS 04030 | 40  | 10 | 16 | PD 04030 | 50 | 12 | 22 |
| 31 | 82,4           | 79,08          | PS 04031 | 40  | 10 | 16 | PD 04031 | 60 | 12 | 22 |
| 32 | 84,9           | 81,61          | PS 04032 | 40  | 10 | 16 | PD 04032 | 60 | 12 | 22 |
| 33 | 87,5           | 84,16          | PS 04033 | 40  | 10 | 16 | PD 04033 | 60 | 12 | 22 |
| 34 | 90,0           | 86,70          | PS 04034 | 40  | 10 | 16 | PD 04034 | 60 | 12 | 22 |
| 35 | 92,5           | 89,24          | PS 04035 | 40  | 10 | 16 | PD 04035 | 60 | 12 | 22 |
| 36 | 95,0           | 91,79          | PS 04036 | 40  | 10 | 16 | PD 04036 | 60 | 12 | 22 |
| 37 | 97,6           | 94,33          | PS 04037 | 40  | 10 | 16 | PD 04037 | 60 | 12 | 22 |
| 38 | 100,2          | 96,88          | PS 04038 | 40  | 10 | 16 | PD 04038 | 60 | 12 | 22 |
| 39 | 102,7          | 99,42          | PS 04039 | 40  | 10 | 16 | PD 04039 | 60 | 12 | 22 |
| 40 | 105,2          | 101,97         | PS 04040 | 40  | 10 | 16 | PD 04040 | 60 | 12 | 22 |
| 45 | 118,0          | 114,69         | PS 04045 | 60  | 12 | 20 |          |    |    |    |
| 48 | 125,6          | 122,32         | PS 04048 | 62* | 12 | 20 |          |    |    |    |
| 50 | 130,7          | 127,41         | PS 04050 | 62* | 12 | 20 |          |    |    |    |
| 57 | 148,6          | 145,22         | PS 04057 | 80* | 14 | 20 |          |    |    |    |
| 60 | 156,2          | 152,85         | PS 04060 | 80* | 16 | 34 |          |    |    |    |
| 76 | 197,7          | 193,59         | PS 04076 | 80* | 20 | 34 |          |    |    |    |

Pignoni per catene semplici, doppie e triple a rulli secondo: DIN 8187 - ISO/R 606

Sprockets for simplex, duplex and triplex chain to: DIN 8187 - ISO/R 606

Kettenräder mit einseitiger Nabe für Simplex- Duplex- Triplex-Rollenkette nach: DIN 8187 - ISO/R 606

Pignons avec moyeu déporté pour chaînes simples, doubles et triples à rouleaux suivant les normes: DIN 8187 - ISO/R 606

Piñones para cadena simple, doble y triple de rodillos segun las normas: DIN 8187 - ISO/R 606



**3/8" x 7/32"**

**06B - 1-2-3 9,525 x 5,72 mm**

| CATENA              | CHAIN                | KETTE                | CHAÎNE                   | CADENA                | ISO mm       |
|---------------------|----------------------|----------------------|--------------------------|-----------------------|--------------|
| Passo               | Pitch                | Teilung              | Pas                      | Paso                  | <b>9,525</b> |
| Larghezza interna   | Internal width       | Innere Breite        | Largeur interieure       | Ancho interno         | <b>5,720</b> |
| Rullo $\varnothing$ | Roller $\varnothing$ | Rollen $\varnothing$ | $\varnothing$ du rouleau | Rodillo $\varnothing$ | <b>6,350</b> |

| PIGNONE            | SPROCKETS         | KETTENRÄDER      | PIGNONS                | PIÑONES            | ISO mm      |
|--------------------|-------------------|------------------|------------------------|--------------------|-------------|
| Raggio dente r     | Tooth radius r    | Radius r         | Rayon de denture r     | Radio diente r     | <b>10,0</b> |
| Larghezza raggio C | Radius width C    | Breite C         | Largeur de rayon C     | Ancho radio C      | <b>1,0</b>  |
| Largh. dente $h_1$ | Tooth width $h_1$ | Zahnbreite $h_1$ | Larg. de denture $h_1$ | Ancho diente $h_1$ | <b>5,3</b>  |
| Largh. dente L     | Tooth width L     | Zahnbreite L     | Larg. de denture L     | Ancho diente L     | <b>5,2</b>  |
| Largh. dente $h_2$ | Tooth width $h_2$ | Zahnbreite $h_2$ | Larg. de denture $h_2$ | Ancho diente $h_2$ | <b>15,4</b> |
| Largh. dente $h_3$ | Tooth width $h_3$ | Zahnbreite $h_3$ | Larg. de denture $h_3$ | Ancho diente $h_3$ | <b>25,6</b> |
| Altezza totale H   | Full height H     | Gesamt Höhe H    | Hauteur totale H       | Altura total H     | -           |

**Materiale C45E**  
**UNI EN 10083-1**

\*Tipi costruiti con mozzo saldato: materiale Fe

**Material C45E**  
**UNI EN 10083-1**

\*With welded hub: material Fe

**Werkstoff C45E**  
**UNI EN 10083-1**

\*Typen mit eingeschweisster Nabe: Werkstoff Fe

**Matière C45E**  
**UNI EN 10083-1**

\*Tipos avec moyeu soudé: matière Fe

**Material C45E**  
**UNI EN 10083-1**

\*Tipos con nucleo soldado: material Fe

| Z  | $D_e$ | $D_p$  | Simplex  |     |    |    | Duplex   |      |    |    | Triplex  |      |    |    |
|----|-------|--------|----------|-----|----|----|----------|------|----|----|----------|------|----|----|
|    |       |        | cod.     | d   | D  | H  | cod.     | d    | D  | H  | cod.     | d    | D  | H  |
| 8  | 28,0  | 24,89  | PS 05008 | 15  | 8  | 22 | PD 05008 | 15   | 6  | 22 | PT 05008 | 15   | 6  | 32 |
| 9  | 31,0  | 27,85  | PS 05009 | 18  | 8  | 22 | PD 05009 | 18   | 8  | 22 | PT 05009 | 18   | 8  | 32 |
| 10 | 34,0  | 30,82  | PS 05010 | 20  | 8  | 22 | PD 05010 | 20   | 8  | 22 | PT 05010 | 20   | 10 | 32 |
| 11 | 37,0  | 33,80  | PS 05011 | 22  | 8  | 25 | PD 05011 | 22   | 10 | 25 | PT 05011 | 22   | 10 | 35 |
| 12 | 40,0  | 36,80  | PS 05012 | 25  | 8  | 25 | PD 05012 | 25   | 10 | 25 | PT 05012 | 25   | 10 | 35 |
| 13 | 43,0  | 39,80  | PS 05013 | 28  | 10 | 25 | PD 05013 | 28   | 10 | 25 | PT 05013 | 28   | 10 | 35 |
| 14 | 46,3  | 42,80  | PS 05014 | 31  | 10 | 25 | PD 05014 | 31   | 10 | 25 | PT 05014 | 31   | 12 | 35 |
| 15 | 49,3  | 45,81  | PS 05015 | 34  | 10 | 25 | PD 05015 | 34   | 10 | 25 | PT 05015 | 34   | 12 | 35 |
| 16 | 52,3  | 48,82  | PS 05016 | 37  | 10 | 28 | PD 05016 | 37   | 12 | 30 | PT 05016 | 37   | 12 | 35 |
| 17 | 55,3  | 51,83  | PS 05017 | 40  | 10 | 28 | PD 05017 | 40   | 12 | 30 | PT 05017 | 40   | 12 | 35 |
| 18 | 58,3  | 54,85  | PS 05018 | 43  | 10 | 28 | PD 05018 | 43   | 12 | 30 | PT 05018 | 43   | 12 | 35 |
| 19 | 61,3  | 57,87  | PS 05019 | 45  | 10 | 28 | PD 05019 | 46   | 12 | 30 | PT 05019 | 46   | 12 | 35 |
| 20 | 64,3  | 60,89  | PS 05020 | 46  | 10 | 28 | PD 05020 | 49   | 12 | 30 | PT 05020 | 49   | 12 | 35 |
| 21 | 68,0  | 63,91  | PS 05021 | 48  | 12 | 28 | PD 05021 | 52   | 12 | 30 | PT 05021 | 52   | 14 | 40 |
| 22 | 71,0  | 66,93  | PS 05022 | 50  | 12 | 28 | PD 05022 | 55   | 12 | 30 | PT 05022 | 55   | 14 | 40 |
| 23 | 73,5  | 69,95  | PS 05023 | 52  | 12 | 28 | PD 05023 | 58   | 12 | 30 | PT 05023 | 58   | 14 | 40 |
| 24 | 77,0  | 72,97  | PS 05024 | 54  | 12 | 28 | PD 05024 | 61   | 12 | 30 | PT 05024 | 61   | 14 | 40 |
| 25 | 80,0  | 76,00  | PS 05025 | 57  | 12 | 28 | PD 05025 | 64   | 12 | 30 | PT 05025 | 64   | 14 | 40 |
| 26 | 83,0  | 79,02  | PS 05026 | 60  | 12 | 28 | PD 05026 | 67   | 12 | 30 | PT 05026 | 67   | 14 | 40 |
| 27 | 86,0  | 82,04  | PS 05027 | 60  | 12 | 28 | PD 05027 | 70   | 12 | 30 | PT 05027 | 70   | 14 | 40 |
| 28 | 89,0  | 85,07  | PS 05028 | 60  | 12 | 28 | PD 05028 | 73   | 12 | 30 | PT 05028 | 73   | 14 | 40 |
| 29 | 92,0  | 88,09  | PS 05029 | 60  | 12 | 28 | PD 05029 | 76   | 12 | 30 | PT 05029 | 76   | 14 | 40 |
| 30 | 94,7  | 91,12  | PS 05030 | 60  | 12 | 30 | PD 05030 | 79   | 12 | 30 | PT 05030 | 79   | 14 | 40 |
| 31 | 98,3  | 94,15  | PS 05031 | 65  | 14 | 30 | PD 05031 | 80   | 16 | 30 | PT 05031 | 80   | 16 | 40 |
| 32 | 101,3 | 97,17  | PS 05032 | 65  | 14 | 30 | PD 05032 | 80   | 16 | 30 | PT 05032 | 80   | 16 | 40 |
| 33 | 104,3 | 100,20 | PS 05033 | 65  | 14 | 30 | PD 05033 | 80   | 16 | 30 | PT 05033 | 80   | 16 | 40 |
| 34 | 107,3 | 103,23 | PS 05034 | 65  | 14 | 30 | PD 05034 | 80   | 16 | 30 | PT 05034 | 85   | 16 | 40 |
| 35 | 110,4 | 106,26 | PS 05035 | 65  | 14 | 30 | PD 05035 | 80   | 16 | 30 | PT 05035 | 85   | 16 | 40 |
| 36 | 113,4 | 109,29 | PS 05036 | 70  | 16 | 30 | PD 05036 | 90   | 16 | 30 | PT 05036 | 90   | 16 | 40 |
| 37 | 116,4 | 112,32 | PS 05037 | 70  | 16 | 30 | PD 05037 | 90   | 16 | 30 | PT 05037 | 90   | 16 | 40 |
| 38 | 119,5 | 115,34 | PS 05038 | 70  | 16 | 30 | PD 05038 | 90   | 16 | 30 | PT 05038 | 90   | 16 | 40 |
| 39 | 122,5 | 118,37 | PS 05039 | 70  | 16 | 30 | PD 05039 | 90   | 16 | 30 | PT 05039 | 90   | 16 | 40 |
| 40 | 125,5 | 121,40 | PS 05040 | 70  | 16 | 30 | PD 05040 | 90   | 16 | 30 | PT 05040 | 90   | 16 | 40 |
| 42 | 131,6 | 127,46 | PS 05042 | 78* | 16 | 35 | PD 05042 | 88*  | 20 | 50 |          |      |    |    |
| 45 | 140,7 | 136,54 | PS 05045 | 78* | 16 | 35 | PD 05045 | 88*  | 20 | 50 | PT 05045 | 88*  | 20 | 60 |
| 46 | 143,7 | 139,58 | PS 05046 | 78* | 16 | 35 |          |      |    |    |          |      |    |    |
| 48 | 149,7 | 145,64 | PS 05048 | 78* | 16 | 35 | PD 05048 | 88*  | 20 | 50 | PT 05048 | 88*  | 20 | 60 |
| 50 | 155,7 | 151,69 | PS 05050 | 78* | 20 | 35 | PD 05050 | 88*  | 20 | 50 | PT 05050 | 88*  | 20 | 60 |
| 55 | 170,8 | 166,85 | PS 05055 | 78* | 20 | 35 |          |      |    |    |          |      |    |    |
| 57 | 176,9 | 172,91 | PS 05057 | 78* | 20 | 35 | PD 05057 | 88*  | 20 | 50 | PT 05057 | 88*  | 25 | 60 |
| 60 | 186,0 | 181,99 | PS 05060 | 78* | 20 | 35 | PD 05060 | 88*  | 20 | 50 | PT 05060 | 88*  | 25 | 60 |
| 76 | 234,9 | 230,49 | PS 05076 | 78* | 20 | 35 | PD 05076 | 88*  | 25 | 50 | PT 05076 | 88*  | 25 | 60 |
| 95 | 292,5 | 288,08 | PS 05095 | 88* | 25 | 40 | PD 05095 | 108* | 25 | 50 | PT 05060 | 120* | 25 | 60 |

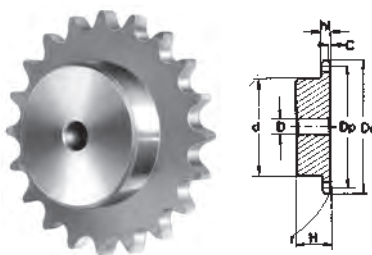
Pignoni per catene semplici,  
 a rulli secondo: DIN 8187 -  
 ISO/R 606

Sprockets for simplex chain  
 to: DIN 8187 - ISO/R 606

Kettenräder mit einseitiger  
 Nabe für Simplex-Rollenkette  
 nach: DIN 8187 - ISO/R 606

Pignons avec moyeu déporté  
 pour chaînes simples à  
 rouleaux suivant les normes:  
 DIN 8187 - ISO/R 606

Piñones para cadena simple  
 de rodillos según las normas:  
 DIN 8187 - ISO/R 606



**1/2" x 1/8"**

**081-1 12,7 x 3,33 mm**

| CATENA              | CHAIN                | KETTE                | CHAÎNE                   | CADENA                | ISO mm       |
|---------------------|----------------------|----------------------|--------------------------|-----------------------|--------------|
| Passo               | Pitch                | Teilung              | Pas                      | Paso                  | <b>12,70</b> |
| Larghezza interna   | Internal width       | Innere Breite        | Largeur interieure       | Ancho interno         | <b>3,30</b>  |
| Rullo $\varnothing$ | Roller $\varnothing$ | Rollen $\varnothing$ | $\varnothing$ du rouleau | Rodillo $\varnothing$ | <b>7,75</b>  |

| PIGNONE            | SPROCKETS         | KETTENRÄDER      | PIGNONS                | PIÑONES            | ISO mm                      |
|--------------------|-------------------|------------------|------------------------|--------------------|-----------------------------|
| Raggio dente r     | Tooth radius r    | Radius r         | Rayon de denture r     | Radio diente r     | <b>r 13,0</b>               |
| Larghezza raggio C | Radius width C    | Breite C         | Largeur de rayon C     | Ancho radio C      | <b>C 1,0</b>                |
| Largh. dente $h_1$ | Tooth width $h_1$ | Zahnbreite $h_1$ | Larg. de denture $h_1$ | Ancho diente $h_1$ | <b><math>h_1</math> 3,0</b> |
| Largh. dente L     | Tooth width L     | Zahnbreite L     | Larg. de denture L     | Ancho diente L     | <b>L -</b>                  |
| Largh. dente $h_2$ | Tooth width $h_2$ | Zahnbreite $h_2$ | Larg. de denture $h_2$ | Ancho diente $h_2$ | <b><math>h_2</math> -</b>   |
| Largh. dente $h_3$ | Tooth width $h_3$ | Zahnbreite $h_3$ | Larg. de denture $h_3$ | Ancho diente $h_3$ | <b><math>h_3</math> -</b>   |
| Altezza totale H   | Full height H     | Gesamt Höhe H    | Hauteur totale H       | Altura total H     | <b>H -</b>                  |

**Materiale C45E**  
**UNI EN 10083-1**

**Material C45E**  
**UNI EN 10083-1**

**Werkstoff C45E**  
**UNI EN 10083-1**

**Matière C45E**  
**UNI EN 10083-1**

**Material C45E**  
**UNI EN 10083-1**

| Z  | D <sub>e</sub> | D <sub>p</sub> | Simplex  |    |    |    |
|----|----------------|----------------|----------|----|----|----|
|    |                |                | cod.     | d  | D  | H  |
| 8  | 37,2           | 33,18          | PS 06008 | 21 | 8  | 14 |
| 9  | 41,5           | 37,13          | PS 06009 | 25 | 8  | 14 |
| 10 | 46,2           | 41,10          | PS 06010 | 28 | 8  | 14 |
| 11 | 49,6           | 45,07          | PS 06011 | 31 | 8  | 16 |
| 12 | 53,9           | 49,07          | PS 06012 | 35 | 8  | 16 |
| 13 | 58,4           | 53,06          | PS 06013 | 39 | 8  | 16 |
| 14 | 62,8           | 57,07          | PS 06014 | 43 | 8  | 16 |
| 15 | 66,8           | 61,09          | PS 06015 | 47 | 8  | 16 |
| 16 | 70,9           | 65,10          | PS 06016 | 50 | 10 | 18 |
| 17 | 74,9           | 69,11          | PS 06017 | 50 | 10 | 18 |
| 18 | 78,9           | 73,14          | PS 06018 | 50 | 10 | 18 |
| 19 | 82,9           | 77,16          | PS 06019 | 50 | 10 | 18 |
| 20 | 86,9           | 81,19          | PS 06020 | 50 | 10 | 18 |
| 21 | 91,0           | 85,22          | PS 06021 | 60 | 12 | 20 |
| 22 | 95,0           | 89,24          | PS 06022 | 60 | 12 | 20 |
| 23 | 99,0           | 93,27          | PS 06023 | 60 | 12 | 20 |
| 24 | 103,0          | 97,29          | PS 06024 | 60 | 12 | 20 |
| 25 | 107,1          | 101,33         | PS 06025 | 60 | 12 | 20 |
| 26 | 111,2          | 105,36         | PS 06026 | 70 | 16 | 20 |
| 27 | 115,4          | 109,40         | PS 06027 | 70 | 16 | 20 |
| 28 | 119,4          | 113,42         | PS 06028 | 70 | 16 | 20 |
| 29 | 123,4          | 117,46         | PS 06029 | 70 | 16 | 20 |
| 30 | 127,5          | 121,50         | PS 06030 | 70 | 16 | 20 |
| 31 | 131,5          | 125,54         | PS 06031 | 70 | 16 | 20 |
| 32 | 135,5          | 129,56         | PS 06032 | 70 | 16 | 20 |
| 33 | 139,6          | 133,60         | PS 06033 | 70 | 16 | 20 |
| 34 | 143,6          | 137,64         | PS 06034 | 70 | 16 | 20 |
| 35 | 147,6          | 141,68         | PS 06035 | 70 | 16 | 20 |
| 36 | 151,7          | 145,72         | PS 06036 | 70 | 16 | 25 |
| 37 | 155,7          | 149,76         | PS 06037 | 70 | 16 | 25 |
| 38 | 159,8          | 153,80         | PS 06038 | 70 | 16 | 25 |
| 39 | 163,8          | 157,83         | PS 06039 | 70 | 16 | 25 |
| 40 | 167,8          | 161,87         | PS 06040 | 70 | 16 | 25 |

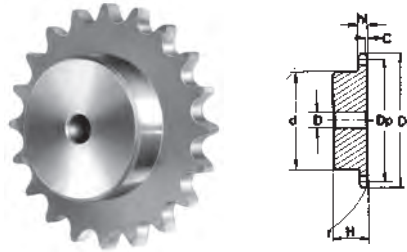
Pignoni per catene semplici,  
a rulli secondo: DIN 8187 -  
ISO/R 606

Sprockets for simplex chain  
to: DIN 8187 - ISO/R 606

Kettenräder mit einseitiger  
Nabe für Simplex-Rollenkette  
nach: DIN 8187 - ISO/R 606

Pignons avec moyeu déporté  
pour chaînes simples à rouleaux  
suivant les normes: DIN 8187 -  
ISO/R 606

Piñones para cadena simple  
de rodillos según las normas:  
DIN 8187 - ISO/R 606



**1/2" x 3/16"**

**083-1/084-1 12,7 x 4,88 mm**

| CATENA              | CHAIN                | KETTE                | CHAÎNE                   | CADENA                | ISO mm       |
|---------------------|----------------------|----------------------|--------------------------|-----------------------|--------------|
| Passo               | Pitch                | Teilung              | Pas                      | Paso                  | <b>12,70</b> |
| Larghezza interna   | Internal width       | Innere Breite        | Largeur interieure       | Ancho interno         | <b>4,88</b>  |
| Rullo $\varnothing$ | Roller $\varnothing$ | Rollen $\varnothing$ | $\varnothing$ du rouleau | Rodillo $\varnothing$ | <b>7,75</b>  |

| PIGNONE            | SPROCKETS         | KETTENRÄDER      | PIGNONS                | PIÑONES            | ISO mm                      |
|--------------------|-------------------|------------------|------------------------|--------------------|-----------------------------|
| Raggio dente r     | Tooth radius r    | Radius r         | Rayon de denture r     | Radio diente r     | <b>r 13,0</b>               |
| Larghezza raggio C | Radius width C    | Breite C         | Largeur de rayon C     | Ancho radio C      | <b>C 1,3</b>                |
| Largh. dente $h_1$ | Tooth width $h_1$ | Zahnbreite $h_1$ | Larg. de denture $h_1$ | Ancho diente $h_1$ | <b><math>h_1</math> 4,5</b> |
| Largh. dente L     | Tooth width L     | Zahnbreite L     | Larg. de denture L     | Ancho diente L     | <b>L -</b>                  |
| Largh. dente $h_2$ | Tooth width $h_2$ | Zahnbreite $h_2$ | Larg. de denture $h_2$ | Ancho diente $h_2$ | <b><math>h_2</math> -</b>   |
| Largh. dente $h_3$ | Tooth width $h_3$ | Zahnbreite $h_3$ | Larg. de denture $h_3$ | Ancho diente $h_3$ | <b><math>h_3</math> -</b>   |
| Altezza totale H   | Full height H     | Gesamt Höhe H    | Hauteur totale H       | Altura total H     | <b>H -</b>                  |

| Materiale C45E<br>UNI EN 10083-1 | Material C45E<br>UNI EN 10083-1 | Werkstoff C45E<br>UNI EN 10083-1 | Matière C45E<br>UNI EN 10083-1 | Material C45E<br>UNI EN 10083-1 |          |          |
|----------------------------------|---------------------------------|----------------------------------|--------------------------------|---------------------------------|----------|----------|
| <b>Z</b>                         | <b>D<sub>e</sub></b>            | <b>D<sub>p</sub></b>             | <b>Simplex</b>                 |                                 |          |          |
|                                  |                                 |                                  | <b>cod.</b>                    | <b>d</b>                        | <b>D</b> | <b>H</b> |
| <b>8</b>                         | 38,5                            | 33,18                            | PS 07008                       | 21                              | 8        | 14       |
| <b>9</b>                         | 41,5                            | 37,13                            | PS 07009                       | 25                              | 8        | 14       |
| <b>10</b>                        | 46,2                            | 41,10                            | PS 07010                       | 28                              | 8        | 14       |
| <b>11</b>                        | 49,6                            | 45,07                            | PS 07011                       | 31                              | 8        | 16       |
| <b>12</b>                        | 53,9                            | 49,07                            | PS 07012                       | 35                              | 8        | 16       |
| <b>13</b>                        | 58,4                            | 53,06                            | PS 07013                       | 39                              | 8        | 16       |
| <b>14</b>                        | 62,8                            | 57,07                            | PS 07014                       | 43                              | 8        | 16       |
| <b>15</b>                        | 66,8                            | 61,09                            | PS 07015                       | 47                              | 8        | 16       |
| <b>16</b>                        | 70,9                            | 65,10                            | PS 07016                       | 50                              | 10       | 18       |
| <b>17</b>                        | 74,9                            | 69,11                            | PS 07017                       | 50                              | 10       | 18       |
| <b>18</b>                        | 78,9                            | 73,14                            | PS 07018                       | 50                              | 10       | 18       |
| <b>19</b>                        | 82,9                            | 77,16                            | PS 07019                       | 50                              | 10       | 18       |
| <b>20</b>                        | 86,9                            | 81,19                            | PS 07020                       | 50                              | 10       | 18       |
| <b>21</b>                        | 91,0                            | 85,22                            | PS 07021                       | 60                              | 12       | 20       |
| <b>22</b>                        | 95,0                            | 89,24                            | PS 07022                       | 60                              | 12       | 20       |
| <b>23</b>                        | 99,0                            | 93,27                            | PS 07023                       | 60                              | 12       | 20       |
| <b>24</b>                        | 103,0                           | 97,29                            | PS 07024                       | 60                              | 12       | 20       |
| <b>25</b>                        | 107,1                           | 101,33                           | PS 07025                       | 60                              | 12       | 20       |
| <b>26</b>                        | 111,2                           | 105,36                           | PS 07026                       | 70                              | 16       | 20       |
| <b>27</b>                        | 115,4                           | 109,40                           | PS 07027                       | 70                              | 16       | 20       |
| <b>28</b>                        | 119,4                           | 113,42                           | PS 07028                       | 70                              | 16       | 20       |
| <b>29</b>                        | 123,4                           | 117,46                           | PS 07029                       | 70                              | 16       | 20       |
| <b>30</b>                        | 127,5                           | 121,50                           | PS 07030                       | 70                              | 16       | 20       |
| <b>31</b>                        | 131,5                           | 125,54                           | PS 07031                       | 70                              | 16       | 20       |
| <b>32</b>                        | 135,5                           | 129,56                           | PS 07032                       | 70                              | 16       | 20       |
| <b>33</b>                        | 139,6                           | 133,60                           | PS 07033                       | 70                              | 16       | 20       |
| <b>34</b>                        | 143,6                           | 137,64                           | PS 07034                       | 70                              | 16       | 20       |
| <b>35</b>                        | 147,6                           | 141,68                           | PS 07035                       | 70                              | 16       | 20       |
| <b>36</b>                        | 151,7                           | 145,72                           | PS 07036                       | 70                              | 16       | 25       |
| <b>37</b>                        | 155,7                           | 149,76                           | PS 07037                       | 70                              | 16       | 25       |
| <b>38</b>                        | 159,8                           | 153,80                           | PS 07038                       | 70                              | 16       | 25       |
| <b>39</b>                        | 163,8                           | 157,83                           | PS 07039                       | 70                              | 16       | 25       |
| <b>40</b>                        | 167,8                           | 161,87                           | PS 07040                       | 70                              | 16       | 25       |

# Pignoni / Sprockets

## Kettenräder mit Nabe / Pignons / Piñones



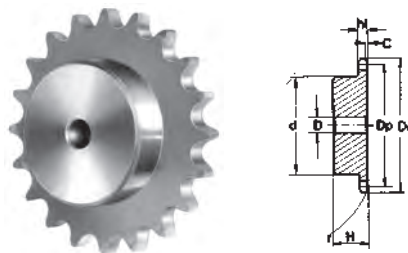
Pignoni per catene semplici,  
a rulli secondo: DIN 8187 -  
ISO/R 606

Sprockets for simplex chain  
to: DIN 8187 - ISO/R 606

Kettenräder mit einseitiger  
Nabe für Simplex-Rollenkette  
nach: DIN 8187 - ISO/R 606

Pignons avec moyeu déporté  
pour chaînes simples à rouleaux  
suivant les normes: DIN 8187 -  
ISO/R 606

Piñones para cadena simple  
de rodillos según las normas:  
DIN 8187 - ISO/R 606



### 1/2" x 1/4"

### 085-1 12,7 x 6,4 x 7,75 mm

| CATENA              | CHAIN                | KETTE                | CHAÎNE                   | CADENA                | ISO mm |
|---------------------|----------------------|----------------------|--------------------------|-----------------------|--------|
| Passo               | Pitch                | Teilung              | Pas                      | Paso                  | 12,70  |
| Larghezza interna   | Internal width       | Innere Breite        | Largeur interieure       | Ancho interno         | 6,40   |
| Rullo $\varnothing$ | Roller $\varnothing$ | Rollen $\varnothing$ | $\varnothing$ du rouleau | Rodillo $\varnothing$ | 7,75   |

| PIGNONE            | SPROCKETS         | KETTENRÄDER      | PIGNONS                | PIÑONES            | ISO mm    |
|--------------------|-------------------|------------------|------------------------|--------------------|-----------|
| Raggio dente r     | Tooth radius r    | Radius r         | Rayon de denture r     | Radio diente r     | r 13,0    |
| Larghezza raggio C | Radius width C    | Breite C         | Largeur de rayon C     | Ancho radio C      | C 1,3     |
| Largh. dente $h_1$ | Tooth width $h_1$ | Zahnbreite $h_1$ | Larg. de denture $h_1$ | Ancho diente $h_1$ | $h_1$ 5,9 |
| Largh. dente L     | Tooth width L     | Zahnbreite L     | Larg. de denture L     | Ancho diente L     | L -       |
| Largh. dente $h_2$ | Tooth width $h_2$ | Zahnbreite $h_2$ | Larg. de denture $h_2$ | Ancho diente $h_2$ | $h_2$ -   |
| Largh. dente $h_3$ | Tooth width $h_3$ | Zahnbreite $h_3$ | Larg. de denture $h_3$ | Ancho diente $h_3$ | $h_3$ -   |
| Altezza totale H   | Full height H     | Gesamt Höhe H    | Hauteur totale H       | Altura total H     | H -       |

| Materiale C45E<br>UNI EN 10083-1 | Material C45E<br>UNI EN 10083-1 | Werkstoff C45E<br>UNI EN 10083-1 | Matière C45E<br>UNI EN 10083-1 | Material C45E<br>UNI EN 10083-1 |          |          |
|----------------------------------|---------------------------------|----------------------------------|--------------------------------|---------------------------------|----------|----------|
| <b>Z</b>                         | <b>D<sub>e</sub></b>            | <b>D<sub>p</sub></b>             | <b>Simplex</b>                 |                                 |          |          |
|                                  |                                 |                                  | <b>cod.</b>                    | <b>d</b>                        | <b>D</b> | <b>H</b> |
| 8                                | 38,5                            | 33,18                            | PS 08008                       | 20                              | 10       | 25       |
| 9                                | 41,5                            | 37,13                            | PS 08009                       | 24                              | 10       | 25       |
| 10                               | 46,2                            | 41,10                            | PS 08010                       | 26                              | 10       | 25       |
| 11                               | 49,6                            | 45,07                            | PS 08011                       | 29                              | 10       | 25       |
| 12                               | 53,9                            | 49,07                            | PS 08012                       | 33                              | 10       | 28       |
| 13                               | 58,4                            | 53,06                            | PS 08013                       | 37                              | 10       | 28       |
| 14                               | 62,8                            | 57,07                            | PS 08014                       | 41                              | 10       | 28       |
| 15                               | 66,8                            | 61,09                            | PS 08015                       | 45                              | 10       | 28       |
| 16                               | 70,9                            | 65,10                            | PS 08016                       | 50                              | 12       | 28       |
| 17                               | 74,9                            | 69,11                            | PS 08017                       | 52                              | 12       | 28       |
| 18                               | 78,9                            | 73,14                            | PS 08018                       | 56                              | 12       | 28       |
| 19                               | 82,9                            | 77,16                            | PS 08019                       | 60                              | 12       | 28       |
| 20                               | 86,9                            | 81,19                            | PS 08020                       | 64                              | 12       | 28       |
| 21                               | 91,0                            | 85,22                            | PS 08021                       | 68                              | 14       | 28       |
| 22                               | 95,0                            | 89,24                            | PS 08022                       | 70                              | 14       | 28       |
| 23                               | 99,0                            | 93,27                            | PS 08023                       | 70                              | 14       | 28       |
| 24                               | 103,0                           | 97,29                            | PS 08024                       | 70                              | 14       | 28       |
| 25                               | 107,1                           | 101,33                           | PS 08025                       | 70                              | 14       | 28       |
| 26                               | 111,2                           | 105,36                           | PS 08026                       | 70                              | 16       | 30       |
| 27                               | 115,4                           | 109,40                           | PS 08027                       | 70                              | 16       | 30       |
| 28                               | 119,4                           | 113,42                           | PS 08028                       | 70                              | 16       | 30       |
| 29                               | 123,4                           | 117,46                           | PS 08029                       | 80                              | 16       | 30       |
| 30                               | 127,5                           | 121,50                           | PS 08030                       | 80                              | 16       | 30       |
| 31                               | 131,5                           | 125,54                           | PS 08031                       | 90                              | 16       | 30       |
| 32                               | 135,5                           | 129,56                           | PS 08032                       | 90                              | 16       | 30       |
| 33                               | 139,6                           | 133,60                           | PS 08033                       | 90                              | 16       | 30       |
| 34                               | 143,6                           | 137,64                           | PS 08034                       | 90                              | 16       | 30       |
| 35                               | 147,6                           | 141,68                           | PS 08035                       | 90                              | 16       | 30       |
| 36                               | 151,7                           | 145,72                           | PS 08036                       | 90                              | 16       | 35       |
| 37                               | 155,7                           | 149,76                           | PS 08037                       | 90                              | 16       | 35       |
| 38                               | 159,8                           | 153,80                           | PS 08038                       | 90                              | 16       | 35       |
| 39                               | 163,8                           | 157,83                           | PS 08039                       | 90                              | 16       | 35       |
| 40                               | 167,8                           | 161,87                           | PS 08040                       | 90                              | 16       | 35       |
| 45                               | 187,5                           | 182,07                           | PS 08045                       | 90                              | 16       | 40       |

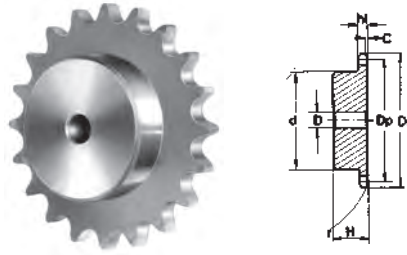
Pignoni per catene semplici,  
a rulli secondo: DIN 8187 -  
ISO/R 606

Sprockets for simplex chain  
to: DIN 8187 - ISO/R 606

Kettenräder mit einseitiger  
Nabe für Simplex-Rollenkette  
nach: DIN 8187 - ISO/R 606

Pignons avec moyeu déporté  
pour chaînes simples à rouleaux  
suivant les normes: DIN 8187 -  
ISO/R 606

Piñones para cadena simple  
de rodillos según las normas:  
DIN 8187 - ISO/R 606



**1/2" x 1/4"**

**085-1 12,7 x 6,4 x 8,51 mm**

| CATENA              | CHAIN                | KETTE                | CHAÎNE                   | CADENA                | ISO mm       |
|---------------------|----------------------|----------------------|--------------------------|-----------------------|--------------|
| Passo               | Pitch                | Teilung              | Pas                      | Paso                  | <b>12,70</b> |
| Larghezza interna   | Internal width       | Innere Breite        | Largeur interieure       | Ancho interno         | <b>6,40</b>  |
| Rullo $\varnothing$ | Roller $\varnothing$ | Rollen $\varnothing$ | $\varnothing$ du rouleau | Rodillo $\varnothing$ | <b>8,51</b>  |

| PIGNONE            | SPROCKETS         | KETTENRÄDER      | PIGNONS                | PIÑONES            | ISO mm                      |
|--------------------|-------------------|------------------|------------------------|--------------------|-----------------------------|
| Raggio dente r     | Tooth radius r    | Radius r         | Rayon de denture r     | Radio diente r     | <b>r 13,0</b>               |
| Larghezza raggio C | Radius width C    | Breite C         | Largeur de rayon C     | Ancho radio C      | <b>C 1,3</b>                |
| Largh. dente $h_1$ | Tooth width $h_1$ | Zahnbreite $h_1$ | Larg. de denture $h_1$ | Ancho diente $h_1$ | <b><math>h_1</math> 5,9</b> |
| Largh. dente L     | Tooth width L     | Zahnbreite L     | Larg. de denture L     | Ancho diente L     | <b>L -</b>                  |
| Largh. dente $h_2$ | Tooth width $h_2$ | Zahnbreite $h_2$ | Larg. de denture $h_2$ | Ancho diente $h_2$ | <b><math>h_2</math> -</b>   |
| Largh. dente $h_3$ | Tooth width $h_3$ | Zahnbreite $h_3$ | Larg. de denture $h_3$ | Ancho diente $h_3$ | <b><math>h_3</math> -</b>   |
| Altezza totale H   | Full height H     | Gesamt Höhe H    | Hauteur totale H       | Altura total H     | <b>H -</b>                  |

| Materiale C45E<br>UNI EN 10083-1 | Material C45E<br>UNI EN 10083-1 | Werkstoff C45E<br>UNI EN 10083-1 | Matière C45E<br>UNI EN 10083-1 | Material C45E<br>UNI EN 10083-1 |
|----------------------------------|---------------------------------|----------------------------------|--------------------------------|---------------------------------|
| <b>Z</b>                         | <b>D<sub>e</sub></b>            | <b>D<sub>p</sub></b>             | <b>Simplex</b>                 |                                 |
|                                  |                                 |                                  | <b>cod.</b>                    | <b>d</b>                        |
|                                  |                                 |                                  |                                | <b>D</b>                        |
|                                  |                                 |                                  |                                | <b>H</b>                        |
| <b>8</b>                         | 37,2                            | 33,18                            | PS 17008                       | 20 10 25                        |
| <b>9</b>                         | 41,0                            | 37,13                            | PS 17009                       | 24 10 25                        |
| <b>10</b>                        | 45,2                            | 41,10                            | PS 17010                       | 26 10 25                        |
| <b>11</b>                        | 48,7                            | 45,07                            | PS 17011                       | 29 10 25                        |
| <b>12</b>                        | 53,0                            | 49,07                            | PS 17012                       | 33 10 28                        |
| <b>13</b>                        | 57,4                            | 53,06                            | PS 17013                       | 37 10 28                        |
| <b>14</b>                        | 61,8                            | 57,07                            | PS 17014                       | 41 10 28                        |
| <b>15</b>                        | 65,5                            | 61,09                            | PS 17015                       | 45 10 28                        |
| <b>16</b>                        | 69,5                            | 65,10                            | PS 17016                       | 50 12 28                        |
| <b>17</b>                        | 73,6                            | 69,11                            | PS 17017                       | 52 12 28                        |
| <b>18</b>                        | 77,8                            | 73,14                            | PS 17018                       | 56 12 28                        |
| <b>19</b>                        | 81,7                            | 77,16                            | PS 17019                       | 60 12 28                        |
| <b>20</b>                        | 85,8                            | 81,19                            | PS 17020                       | 64 12 28                        |
| <b>21</b>                        | 89,7                            | 85,22                            | PS 17021                       | 68 14 28                        |
| <b>22</b>                        | 93,8                            | 89,24                            | PS 17022                       | 70 14 28                        |
| <b>23</b>                        | 98,2                            | 93,27                            | PS 17023                       | 70 14 28                        |
| <b>24</b>                        | 101,8                           | 97,29                            | PS 17024                       | 70 14 28                        |
| <b>25</b>                        | 105,8                           | 101,33                           | PS 17025                       | 70 14 28                        |
| <b>26</b>                        | 110,0                           | 105,36                           | PS 17026                       | 70 16 30                        |
| <b>27</b>                        | 114,0                           | 109,40                           | PS 17027                       | 70 16 30                        |
| <b>28</b>                        | 118,0                           | 113,42                           | PS 17028                       | 70 16 30                        |
| <b>29</b>                        | 122,0                           | 117,46                           | PS 17029                       | 80 16 30                        |
| <b>30</b>                        | 126,1                           | 121,50                           | PS 17030                       | 80 16 30                        |
| <b>31</b>                        | 130,2                           | 125,54                           | PS 17031                       | 90 16 30                        |
| <b>32</b>                        | 134,3                           | 129,56                           | PS 17032                       | 90 16 30                        |
| <b>33</b>                        | 138,4                           | 133,60                           | PS 17033                       | 90 16 30                        |
| <b>34</b>                        | 142,6                           | 137,64                           | PS 17034                       | 90 16 30                        |
| <b>35</b>                        | 146,7                           | 141,68                           | PS 17035                       | 90 16 30                        |
| <b>36</b>                        | 151,0                           | 145,72                           | PS 17036                       | 90 16 35                        |
| <b>37</b>                        | 154,6                           | 149,76                           | PS 17037                       | 90 16 35                        |
| <b>38</b>                        | 158,6                           | 153,80                           | PS 17038                       | 90 16 35                        |
| <b>39</b>                        | 162,7                           | 157,83                           | PS 17039                       | 90 16 35                        |
| <b>40</b>                        | 166,8                           | 161,87                           | PS 17040                       | 90 16 35                        |

# Pignoni / Sprockets

## Kettenräder mit Nabe / Pignons / Piñones



Pignoni per catene semplici, doppie e triple a rulli secondo: DIN 8187 - ISO/R 606

Sprockets for simplex, duplex and triplex chain to: DIN 8187 - ISO/R 606

Kettenräder mit einseitiger Nabe für Simplex- Duplex- Triplex-Rollenkette nach: DIN 8187 - ISO/R 606

Pignons avec moyeu déporté pour chaînes simples, doubles et triples à rouleaux suivant les normes: DIN 8187 - ISO/R 606

Piñones para cadena simple, doble y triple de rodillos segun las normas: DIN 8187 - ISO/R 606



1/2" x 5/16"

08B - 1-2-3 12,7 x 7,75 mm

| CATENA            | CHAIN          | KETTE         | CHAÎNE             | CADENA        | ISO mm |
|-------------------|----------------|---------------|--------------------|---------------|--------|
| Passo             | Pitch          | Teilung       | Pas                | Paso          | 12,70  |
| Larghezza interna | Internal width | Innere Breite | Largeur interieure | Ancho interno | 7,75   |
| Rullo ø           | Roller ø       | Rollen ø      | ø du rouleau       | Rodillo ø     | 8,51   |

| PIGNONE                     | SPROCKETS                  | KETTENRÄDER               | PIGNONS                         | PIÑONES                     | ISO mm              |
|-----------------------------|----------------------------|---------------------------|---------------------------------|-----------------------------|---------------------|
| Raggio dente r              | Tooth radius r             | Radius r                  | Rayon de denture r              | Radio diente r              | r 13,0              |
| Larghezza raggio C          | Radius width C             | Breite C                  | Largeur de rayon C              | Ancho radio C               | C 1,3               |
| Largh. dente h <sub>1</sub> | Tooth width h <sub>1</sub> | Zahnbreite h <sub>1</sub> | Larg. de denture h <sub>1</sub> | Ancho diente h <sub>1</sub> | h <sub>1</sub> 7,2  |
| Largh. dente L              | Tooth width L              | Zahnbreite L              | Larg. de denture L              | Ancho diente L              | L 7,0               |
| Largh. dente h <sub>2</sub> | Tooth width h <sub>2</sub> | Zahnbreite h <sub>2</sub> | Larg. de denture h <sub>2</sub> | Ancho diente h <sub>2</sub> | h <sub>2</sub> 21,0 |
| Largh. dente h <sub>3</sub> | Tooth width h <sub>3</sub> | Zahnbreite h <sub>3</sub> | Larg. de denture h <sub>3</sub> | Ancho diente h <sub>3</sub> | h <sub>3</sub> 34,9 |
| Altezza totale H            | Full height H              | Gesamt Höhe H             | Hauteur totale H                | Altura total H              | H -                 |

**Materiale C45E**  
**UNI EN 10083-1**

\*Tipi costruiti con mozzo saldato: materiale Fe

**Material C45E**  
**UNI EN 10083-1**

\*With welded hub: material Fe

**Werkstoff C45E**  
**UNI EN 10083-1**

\*Typen mit eingeschweisster Nabe: Werkstoff Fe

**Matière C45E**  
**UNI EN 10083-1**

\*Types avec moyeu soudé: matière Fe

**Material C45E**  
**UNI EN 10083-1**

\*Tipos con nucleo soldado: material Fe

| Z  | D <sub>e</sub> | D <sub>p</sub> | Simplex  |      |    |    | Duplex   |      |    |    | Triplex  |      |    |    |
|----|----------------|----------------|----------|------|----|----|----------|------|----|----|----------|------|----|----|
|    |                |                | cod.     | d    | D  | H  | cod.     | d    | D  | H  | cod.     | d    | D  | H  |
| 8  | 37,2           | 33,18          | PS 09008 | 20   | 10 | 25 | PD 09008 | 20   | 10 | 32 | PT 09008 | 20   | 10 | 46 |
| 9  | 41,0           | 37,13          | PS 09009 | 24   | 10 | 25 | PD 09009 | 24   | 10 | 32 | PT 09009 | 24   | 12 | 46 |
| 10 | 45,2           | 41,10          | PS 09010 | 26   | 10 | 25 | PD 09010 | 28   | 10 | 32 | PT 09010 | 28   | 12 | 46 |
| 11 | 48,7           | 45,07          | PS 09011 | 29   | 10 | 25 | PD 09011 | 32   | 12 | 35 | PT 09011 | 32   | 14 | 50 |
| 12 | 53,0           | 49,07          | PS 09012 | 33   | 10 | 28 | PD 09012 | 35   | 12 | 35 | PT 09012 | 35   | 14 | 50 |
| 13 | 57,4           | 53,06          | PS 09013 | 37   | 10 | 28 | PD 09013 | 38   | 12 | 35 | PT 09013 | 38   | 14 | 50 |
| 14 | 61,8           | 57,07          | PS 09014 | 41   | 10 | 28 | PD 09014 | 42   | 12 | 35 | PT 09014 | 42   | 14 | 50 |
| 15 | 65,5           | 61,09          | PS 09015 | 45   | 10 | 28 | PD 09015 | 46   | 12 | 35 | PT 09015 | 46   | 14 | 50 |
| 16 | 69,5           | 65,10          | PS 09016 | 50   | 12 | 28 | PD 09016 | 50   | 14 | 35 | PT 09016 | 50   | 16 | 50 |
| 17 | 73,6           | 69,11          | PS 09017 | 52   | 12 | 28 | PD 09017 | 54   | 14 | 35 | PT 09017 | 54   | 16 | 50 |
| 18 | 77,8           | 73,14          | PS 09018 | 56   | 12 | 28 | PD 09018 | 58   | 14 | 35 | PT 09018 | 58   | 16 | 50 |
| 19 | 81,7           | 77,16          | PS 09019 | 60   | 12 | 28 | PD 09019 | 62   | 14 | 35 | PT 09019 | 62   | 16 | 50 |
| 20 | 85,8           | 81,19          | PS 09020 | 64   | 12 | 28 | PD 09020 | 66   | 14 | 35 | PT 09020 | 66   | 16 | 50 |
| 21 | 89,7           | 85,22          | PS 09021 | 68   | 12 | 28 | PD 09021 | 70   | 16 | 40 | PT 09021 | 70   | 20 | 55 |
| 22 | 93,8           | 89,24          | PS 09022 | 70   | 12 | 28 | PD 09022 | 70   | 16 | 40 | PT 09022 | 70   | 20 | 55 |
| 23 | 98,2           | 93,27          | PS 09023 | 70   | 14 | 28 | PD 09023 | 70   | 16 | 40 | PT 09023 | 70   | 20 | 55 |
| 24 | 101,8          | 97,29          | PS 09024 | 70   | 14 | 28 | PD 09024 | 75   | 16 | 40 | PT 09024 | 75   | 20 | 55 |
| 25 | 105,8          | 101,33         | PS 09025 | 70   | 14 | 28 | PD 09025 | 80   | 16 | 40 | PT 09025 | 80   | 20 | 55 |
| 26 | 110,0          | 105,36         | PS 09026 | 70   | 16 | 30 | PD 09026 | 85   | 20 | 40 | PT 09026 | 85   | 20 | 55 |
| 27 | 114,0          | 109,40         | PS 09027 | 70   | 16 | 30 | PD 09027 | 85   | 20 | 40 | PT 09027 | 85   | 20 | 55 |
| 28 | 118,0          | 113,42         | PS 09028 | 70   | 16 | 30 | PD 09028 | 90   | 20 | 40 | PT 09028 | 90   | 20 | 55 |
| 29 | 122,0          | 117,46         | PS 09029 | 80   | 16 | 30 | PD 09029 | 95   | 20 | 40 | PT 09029 | 95   | 20 | 55 |
| 30 | 126,1          | 121,50         | PS 09030 | 80   | 16 | 30 | PD 09030 | 100  | 20 | 40 | PT 09030 | 100  | 20 | 55 |
| 31 | 130,2          | 125,54         | PS 09031 | 90   | 16 | 30 | PD 09031 | 100  | 20 | 40 | PT 09031 | 110  | 20 | 55 |
| 32 | 134,3          | 129,56         | PS 09032 | 90   | 16 | 30 | PD 09032 | 100  | 20 | 40 | PT 09032 | 110  | 20 | 55 |
| 33 | 138,4          | 133,60         | PS 09033 | 90   | 16 | 30 | PD 09033 | 100  | 20 | 40 | PT 09033 | 110  | 20 | 55 |
| 34 | 142,6          | 137,64         | PS 09034 | 90   | 16 | 30 | PD 09034 | 100  | 20 | 40 | PT 09034 | 110  | 20 | 55 |
| 35 | 146,7          | 141,68         | PS 09035 | 90   | 16 | 30 | PD 09035 | 100  | 20 | 40 | PT 09035 | 110  | 20 | 55 |
| 36 | 151,0          | 145,72         | PS 09036 | 90   | 16 | 35 | PD 09036 | 110  | 20 | 40 | PT 09036 | 120  | 25 | 55 |
| 37 | 154,6          | 149,76         | PS 09037 | 90   | 16 | 35 | PD 09037 | 110  | 20 | 40 | PT 09037 | 120  | 25 | 55 |
| 38 | 158,6          | 153,80         | PS 09038 | 90   | 16 | 35 | PD 09038 | 110  | 20 | 40 | PT 09038 | 120  | 25 | 55 |
| 39 | 162,7          | 157,83         | PS 09039 | 90   | 16 | 35 | PD 09039 | 110  | 20 | 40 | PT 09039 | 120  | 25 | 55 |
| 40 | 166,8          | 161,87         | PS 09040 | 90   | 16 | 35 | PD 09040 | 110  | 20 | 40 | PT 09040 | 120  | 25 | 55 |
| 42 | 175,4          | 169,95         | PS 09042 | 88*  | 20 | 42 | PD 09042 | 108* | 20 | 55 |          |      |    |    |
| 45 | 188,0          | 182,07         | PS 09045 | 88*  | 20 | 42 | PD 09045 | 108* | 20 | 55 | PT 09045 | 120* | 25 | 68 |
| 46 | 192,1          | 186,10         | PS 09046 | 88*  | 20 | 42 | PD 09046 | 108* | 20 | 55 |          |      |    |    |
| 48 | 200,3          | 194,18         | PS 09048 | 88*  | 20 | 42 | PD 09048 | 108* | 20 | 55 |          |      |    |    |
| 50 | 208,3          | 202,26         | PS 09050 | 88*  | 20 | 42 | PD 09050 | 108* | 20 | 55 | PT 09050 | 120* | 25 | 68 |
| 55 | 228,1          | 222,46         | PS 09055 | 88*  | 20 | 42 |          |      |    |    |          |      |    |    |
| 57 | 236,4          | 230,54         | PS 09057 | 88*  | 20 | 42 | PD 09057 | 108* | 25 | 55 | PT 09057 | 120* | 25 | 68 |
| 60 | 248,6          | 242,66         | PS 09060 | 88*  | 20 | 42 | PD 09060 | 108* | 25 | 55 | PT 09060 | 120* | 25 | 68 |
| 76 | 313,3          | 307,33         | PS 09076 | 88*  | 25 | 42 | PD 09076 | 108* | 25 | 55 | PT 09076 | 120* | 25 | 68 |
| 95 | 390,1          | 384,11         | PS 09095 | 108* | 25 | 42 | PD 09095 | 120* | 25 | 55 | PT 09095 | 136* | 25 | 68 |

Pignoni per catene semplici, doppie e triple a rulli secondo: DIN 8187 - ISO/R 606

Sprockets for simplex, duplex and triplex chain to: DIN 8187 - ISO/R 606

Kettenräder mit einseitiger Nabe für Simplex- Duplex- Triplex-Rollenkette nach: DIN 8187 - ISO/R 606

Pignons avec moyeu déporté pour chaînes simples, doubles et triples à rouleaux suivant les normes: DIN 8187 - ISO/R 606

Piñones para cadena simple, doble y triple de rodillos segun las normas: DIN 8187 - ISO/R 606



**5/8" x 3/8"**

**10B - 1-2-3 15,875 x 9,65 mm**

| CATENA            | CHAIN          | KETTE         | CHAÎNE             | CADENA        | ISO mm        |
|-------------------|----------------|---------------|--------------------|---------------|---------------|
| Passo             | Pitch          | Teilung       | Pas                | Paso          | <b>15,875</b> |
| Larghezza interna | Internal width | Innere Breite | Largeur interieure | Ancho interno | <b>9,650</b>  |
| Rullo ø           | Roller ø       | Rollen ø      | ø du rouleau       | Rodillo ø     | <b>10,16</b>  |

| PIGNONE                     | SPROCKETS                  | KETTENRÄDER               | PIGNONS                         | PIÑONES                     | ISO mm                    |
|-----------------------------|----------------------------|---------------------------|---------------------------------|-----------------------------|---------------------------|
| Raggio dente r              | Tooth radius r             | Radius r                  | Rayon de denture r              | Radio diente r              | <b>r 16,0</b>             |
| Larghezza raggio C          | Radius width C             | Breite C                  | Largeur de rayon C              | Ancho radio C               | <b>C 1,6</b>              |
| Largh. dente h <sub>1</sub> | Tooth width h <sub>1</sub> | Zahnbreite h <sub>1</sub> | Larg. de denture h <sub>1</sub> | Ancho diente h <sub>1</sub> | <b>h<sub>1</sub> 9,1</b>  |
| Largh. dente L              | Tooth width L              | Zahnbreite L              | Larg. de denture L              | Ancho diente L              | <b>L 9,0</b>              |
| Largh. dente h <sub>2</sub> | Tooth width h <sub>2</sub> | Zahnbreite h <sub>2</sub> | Larg. de denture h <sub>2</sub> | Ancho diente h <sub>2</sub> | <b>h<sub>2</sub> 25,5</b> |
| Largh. dente h <sub>3</sub> | Tooth width h <sub>3</sub> | Zahnbreite h <sub>3</sub> | Larg. de denture h <sub>3</sub> | Ancho diente h <sub>3</sub> | <b>h<sub>3</sub> 42,1</b> |
| Altezza totale H            | Full height H              | Gesamt Höhe H             | Hauteur totale H                | Altura total H              | <b>H -</b>                |

**Materiale C45E  
UNI EN 10083-1**

\*Tipi costruiti con mozzo saldato: materiale Fe

**Material C45E  
UNI EN 10083-1**

\*With welded hub: material Fe

**Werkstoff C45E  
UNI EN 10083-1**

\*Typen mit eingeschweisster Nabe: Werkstoff Fe

**Matière C45E  
UNI EN 10083-1**

\*Types avec moyeu soudé: matière Fe

**Material C45E  
UNI EN 10083-1**

\*Tipos con nucleo soldado: material Fe

| Z  | D <sub>e</sub> | D <sub>p</sub> | Simplex  |      |    |    | Duplex   |      |    |    | Triplex  |      |    |    |
|----|----------------|----------------|----------|------|----|----|----------|------|----|----|----------|------|----|----|
|    |                |                | cod.     | d    | D  | H  | cod.     | d    | D  | H  | cod.     | d    | D  | H  |
| 8  | 47,0           | 41,48          | PS 10008 | 25   | 10 | 25 | PD 10008 | 25   | 12 | 40 | PT 10008 | 25   | 12 | 55 |
| 9  | 52,6           | 46,42          | PS 10009 | 30   | 10 | 25 | PD 10009 | 30   | 12 | 40 | PT 10009 | 30   | 12 | 55 |
| 10 | 57,5           | 51,37          | PS 10010 | 35   | 10 | 25 | PD 10010 | 35   | 12 | 40 | PT 10010 | 35   | 16 | 55 |
| 11 | 63,0           | 56,34          | PS 10011 | 37   | 12 | 30 | PD 10011 | 39   | 14 | 40 | PT 10011 | 39   | 16 | 55 |
| 12 | 68,0           | 61,34          | PS 10012 | 42   | 12 | 30 | PD 10012 | 44   | 14 | 40 | PT 10012 | 44   | 16 | 55 |
| 13 | 73,0           | 66,32          | PS 10013 | 47   | 12 | 30 | PD 10013 | 49   | 14 | 40 | PT 10013 | 49   | 16 | 55 |
| 14 | 78,0           | 71,34          | PS 10014 | 52   | 12 | 30 | PD 10014 | 54   | 14 | 40 | PT 10014 | 54   | 16 | 55 |
| 15 | 83,0           | 76,36          | PS 10015 | 57   | 12 | 30 | PD 10015 | 59   | 14 | 40 | PT 10015 | 59   | 16 | 55 |
| 16 | 88,0           | 81,37          | PS 10016 | 60   | 12 | 30 | PD 10016 | 64   | 16 | 45 | PT 10016 | 64   | 16 | 60 |
| 17 | 93,0           | 86,39          | PS 10017 | 60   | 12 | 30 | PD 10017 | 69   | 16 | 45 | PT 10017 | 69   | 16 | 60 |
| 18 | 98,3           | 91,42          | PS 10018 | 70   | 14 | 30 | PD 10018 | 74   | 16 | 45 | PT 10018 | 74   | 16 | 60 |
| 19 | 103,3          | 96,45          | PS 10019 | 70   | 14 | 30 | PD 10019 | 79   | 16 | 45 | PT 10019 | 79   | 16 | 60 |
| 20 | 108,4          | 101,49         | PS 10020 | 75   | 14 | 30 | PD 10020 | 84   | 16 | 45 | PT 10020 | 84   | 16 | 60 |
| 21 | 113,4          | 106,52         | PS 10021 | 75   | 16 | 30 | PD 10021 | 85   | 16 | 45 | PT 10021 | 85   | 20 | 60 |
| 22 | 118,0          | 111,55         | PS 10022 | 80   | 16 | 30 | PD 10022 | 90   | 16 | 45 | PT 10022 | 90   | 20 | 60 |
| 23 | 123,4          | 116,58         | PS 10023 | 80   | 16 | 30 | PD 10023 | 95   | 16 | 45 | PT 10023 | 95   | 20 | 60 |
| 24 | 128,3          | 121,62         | PS 10024 | 80   | 16 | 30 | PD 10024 | 100  | 16 | 45 | PT 10024 | 100  | 20 | 60 |
| 25 | 134,0          | 126,66         | PS 10025 | 80   | 16 | 30 | PD 10025 | 105  | 16 | 45 | PT 10025 | 105  | 20 | 60 |
| 26 | 139,0          | 131,70         | PS 10026 | 85   | 20 | 35 | PD 10026 | 110  | 20 | 45 | PT 10026 | 110  | 20 | 60 |
| 27 | 144,0          | 136,75         | PS 10027 | 85   | 20 | 35 | PD 10027 | 110  | 20 | 45 | PT 10027 | 110  | 20 | 60 |
| 28 | 148,7          | 141,78         | PS 10028 | 90   | 20 | 35 | PD 10028 | 115  | 20 | 45 | PT 10028 | 115  | 20 | 60 |
| 29 | 153,8          | 146,83         | PS 10029 | 90   | 20 | 35 | PD 10029 | 115  | 20 | 45 | PT 10029 | 115  | 20 | 60 |
| 30 | 158,8          | 151,87         | PS 10030 | 90   | 20 | 35 | PD 10030 | 120  | 20 | 45 | PT 10030 | 120  | 20 | 60 |
| 31 | 163,9          | 156,92         | PS 10031 | 95   | 20 | 35 | PD 10031 | 120  | 20 | 45 | PT 10031 | 120  | 20 | 60 |
| 32 | 168,9          | 161,95         | PS 10032 | 95   | 20 | 35 | PD 10032 | 120  | 20 | 45 | PT 10032 | 120  | 20 | 60 |
| 33 | 174,5          | 167,00         | PS 10033 | 95   | 20 | 35 | PD 10033 | 120  | 20 | 45 | PT 10033 | 120  | 20 | 60 |
| 34 | 179,0          | 172,05         | PS 10034 | 95   | 20 | 35 | PD 10034 | 120  | 20 | 45 | PT 10034 | 120  | 20 | 60 |
| 35 | 184,1          | 177,10         | PS 10035 | 95   | 20 | 35 | PD 10035 | 120  | 20 | 45 | PT 10035 | 120  | 20 | 60 |
| 36 | 189,1          | 182,15         | PS 10036 | 100  | 20 | 35 | PD 10036 | 120  | 20 | 45 | PT 10036 | 120  | 25 | 60 |
| 37 | 194,2          | 187,20         | PS 10037 | 100  | 20 | 35 | PD 10037 | 120  | 20 | 45 | PT 10037 | 120  | 25 | 60 |
| 38 | 199,2          | 192,24         | PS 10038 | 100  | 20 | 35 | PD 10038 | 120  | 20 | 45 | PT 10038 | 120  | 25 | 60 |
| 39 | 204,2          | 197,29         | PS 10039 | 100  | 20 | 35 | PD 10039 | 120  | 20 | 45 | PT 10039 | 120  | 25 | 60 |
| 40 | 209,3          | 202,34         | PS 10040 | 100  | 20 | 35 | PD 10040 | 120  | 20 | 45 | PT 10040 | 120  | 25 | 60 |
| 42 | 219,9          | 212,44         | PS 10042 | 108* | 20 | 43 | PD 10042 | 120* | 25 | 59 |          |      |    |    |
| 45 | 235,0          | 227,58         | PS 10045 | 108* | 20 | 43 | PD 10045 | 120* | 25 | 59 | PT 10045 | 136* | 25 | 74 |
| 46 | 240,1          | 232,63         | PS 10046 | 108* | 20 | 43 | PD 10046 | 120* | 25 | 59 |          |      |    |    |
| 48 | 250,2          | 242,73         | PS 10048 | 108* | 20 | 43 | PD 10048 | 120* | 25 | 59 |          |      |    |    |
| 50 | 260,3          | 252,82         | PS 10050 | 108* | 20 | 43 | PD 10050 | 120* | 25 | 59 | PT 10050 | 136* | 25 | 74 |
| 55 | 285,5          | 278,08         | PS 10055 | 108* | 20 | 43 | PD 10055 | 120* | 25 | 59 |          |      |    |    |
| 57 | 296,0          | 288,18         | PS 10057 | 108* | 25 | 43 | PD 10057 | 120* | 25 | 59 | PT 10057 | 136* | 25 | 74 |
| 60 | 310,8          | 303,32         | PS 10060 | 108* | 25 | 43 | PD 10060 | 120* | 25 | 59 | PT 10060 | 136* | 25 | 74 |
| 76 | 392,1          | 384,16         | PS 10076 | 108* | 25 | 43 | PD 10076 | 120* | 25 | 59 | PT 10076 | 145* | 30 | 75 |
| 95 | 488,5          | 480,14         | PS 10095 | 118* | 30 | 59 | PD 10095 | 145* | 30 | 58 | PT 10095 | 145* | 30 | 75 |



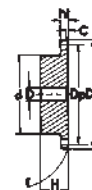
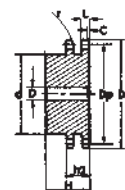
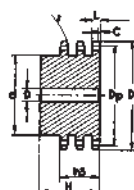
Pignoni per catene semplici, doppie e triple a rulli secondo: DIN 8187 - ISO/R 606

Sprockets for simplex, duplex and triplex chain to: DIN 8187 - ISO/R 606

Kettenräder mit einseitiger Nabe für Simplex- Duplex- Triplex-Rollenkette nach: DIN 8187 - ISO/R 606

Pignons avec moyeu déporté pour chaînes simples, doubles et triples à rouleaux suivant les normes: DIN 8187 - ISO/R 606

Piñones para cadena simple, doble y triple de rodillos segun las normas: DIN 8187 - ISO/R 606



**3/4" x 7/16"**

**12B - 1-2-3 19,05 x 11,68 mm**

| CATENA            | CHAIN          | KETTE         | CHAÎNE             | CADENA        | ISO mm       |
|-------------------|----------------|---------------|--------------------|---------------|--------------|
| Passo             | Pitch          | Teilung       | Largeur de rayon C | Paso          | <b>19,05</b> |
| Larghezza interna | Internal width | Innere Breite | Largeur interieure | Ancho interno | <b>11,68</b> |
| Rullo ø           | Roller ø       | Rollen ø      | ø du rouleau       | Rodillo ø     | <b>12,07</b> |

| PIGNONE                     | SPROCKETS                  | KETTENRÄDER               | PIGNONS                         | PIÑONES                     | ISO mm                    |
|-----------------------------|----------------------------|---------------------------|---------------------------------|-----------------------------|---------------------------|
| Raggio dente r              | Tooth radius r             | Radius r                  | Rayon de denture r              | Radio diente r              | <b>r 19,0</b>             |
| Larghezza raggio C          | Radius width C             | Breite C                  | Largeur de rayon C              | Ancho radio C               | <b>C 2,0</b>              |
| Largh. dente h <sub>1</sub> | Tooth width h <sub>1</sub> | Zahnbreite h <sub>1</sub> | Larg. de denture h <sub>1</sub> | Ancho diente h <sub>1</sub> | <b>h<sub>1</sub> 11,1</b> |
| Largh. dente L              | Tooth width L              | Zahnbreite L              | Larg. de denture L              | Ancho diente L              | <b>L 10,8</b>             |
| Largh. dente h <sub>2</sub> | Tooth width h <sub>2</sub> | Zahnbreite h <sub>2</sub> | Larg. de denture h <sub>2</sub> | Ancho diente h <sub>2</sub> | <b>h<sub>2</sub> 30,3</b> |
| Largh. dente h <sub>3</sub> | Tooth width h <sub>3</sub> | Zahnbreite h <sub>3</sub> | Larg. de denture h <sub>3</sub> | Ancho diente h <sub>3</sub> | <b>h<sub>3</sub> 49,8</b> |
| Altezza totale H            | Full height H              | Gesamt Höhe H             | Hauteur totale H                | Altura total H              | <b>H -</b>                |

**Materiale C45E**  
**UNI EN 10083-1**  
\*Tipi costruiti con mozzo saldato: materiale Fe

**Material C45E**  
**UNI EN 10083-1**  
\*With welded hub: material Fe

**Werkstoff C45E**  
**UNI EN 10083-1**  
\*Typen mit eingeschweisster Nabe: Werkstoff Fe

**Matière C45E**  
**UNI EN 10083-1**  
\*Types avec moyeu soudé: matière Fe

**Material C45E**  
**UNI EN 10083-1**  
\*Tipos con nucleo soldado: material Fe

| Z  | D <sub>e</sub> | D <sub>p</sub> | Simplex  |      |    |    | Duplex   |      |    |    | Triplex  |      |    |    |
|----|----------------|----------------|----------|------|----|----|----------|------|----|----|----------|------|----|----|
|    |                |                | cod.     | d    | D  | H  | cod.     | d    | D  | H  | cod.     | d    | D  | H  |
| 8  | 57,6           | 49,78          | PS 11008 | 31   | 12 | 30 | PD 11008 | 31   | 12 | 45 | PT 11008 | 31   | 16 | 65 |
| 9  | 62,0           | 55,70          | PS 11009 | 37   | 12 | 30 | PD 11009 | 37   | 12 | 45 | PT 11009 | 37   | 16 | 65 |
| 10 | 69,0           | 61,64          | PS 11010 | 42   | 12 | 30 | PD 11010 | 42   | 12 | 45 | PT 11010 | 42   | 16 | 65 |
| 11 | 75,0           | 67,61          | PS 11011 | 46   | 14 | 35 | PD 11011 | 47   | 16 | 50 | PT 11011 | 47   | 20 | 70 |
| 12 | 81,5           | 73,60          | PS 11012 | 52   | 14 | 35 | PD 11012 | 53   | 16 | 50 | PT 11012 | 53   | 20 | 70 |
| 13 | 87,5           | 79,59          | PS 11013 | 58   | 14 | 35 | PD 11013 | 59   | 16 | 50 | PT 11013 | 59   | 20 | 70 |
| 14 | 93,6           | 85,61          | PS 11014 | 64   | 14 | 35 | PD 11014 | 65   | 16 | 50 | PT 11014 | 65   | 20 | 70 |
| 15 | 99,8           | 91,63          | PS 11015 | 70   | 14 | 35 | PD 11015 | 71   | 16 | 50 | PT 11015 | 71   | 20 | 70 |
| 16 | 105,5          | 97,65          | PS 11016 | 75   | 16 | 35 | PD 11016 | 77   | 20 | 50 | PT 11016 | 77   | 20 | 70 |
| 17 | 111,5          | 103,67         | PS 11017 | 80   | 16 | 35 | PD 11017 | 83   | 20 | 50 | PT 11017 | 83   | 20 | 70 |
| 18 | 118,0          | 109,71         | PS 11018 | 80   | 16 | 35 | PD 11018 | 89   | 20 | 50 | PT 11018 | 89   | 20 | 70 |
| 19 | 124,2          | 115,75         | PS 11019 | 80   | 16 | 35 | PD 11019 | 95   | 20 | 50 | PT 11019 | 95   | 20 | 70 |
| 20 | 129,7          | 121,78         | PS 11020 | 80   | 16 | 35 | PD 11020 | 100  | 20 | 50 | PT 11020 | 100  | 20 | 70 |
| 21 | 136,0          | 127,82         | PS 11021 | 90   | 20 | 40 | PD 11021 | 100  | 20 | 50 | PT 11021 | 100  | 20 | 70 |
| 22 | 141,8          | 133,86         | PS 11022 | 90   | 20 | 40 | PD 11022 | 100  | 20 | 50 | PT 11022 | 100  | 20 | 70 |
| 23 | 149,0          | 139,90         | PS 11023 | 90   | 20 | 40 | PD 11023 | 110  | 20 | 50 | PT 11023 | 110  | 20 | 70 |
| 24 | 153,9          | 145,94         | PS 11024 | 90   | 20 | 40 | PD 11024 | 110  | 20 | 50 | PT 11024 | 110  | 20 | 70 |
| 25 | 160,0          | 152,00         | PS 11025 | 90   | 20 | 40 | PD 11025 | 120  | 20 | 50 | PT 11025 | 120  | 20 | 70 |
| 26 | 165,9          | 158,04         | PS 11026 | 95   | 20 | 40 | PD 11026 | 120  | 20 | 50 | PT 11026 | 120  | 20 | 70 |
| 27 | 172,3          | 164,09         | PS 11027 | 95   | 20 | 40 | PD 11027 | 120  | 20 | 50 | PT 11027 | 120  | 20 | 70 |
| 28 | 178,0          | 170,13         | PS 11028 | 95   | 20 | 40 | PD 11028 | 120  | 20 | 50 | PT 11028 | 120  | 20 | 70 |
| 29 | 184,1          | 176,19         | PS 11029 | 95   | 20 | 40 | PD 11029 | 120  | 20 | 50 | PT 11029 | 120  | 20 | 70 |
| 30 | 190,5          | 182,25         | PS 11030 | 95   | 20 | 40 | PD 11030 | 120  | 20 | 50 | PT 11030 | 120  | 20 | 70 |
| 31 | 196,3          | 188,31         | PS 11031 | 100  | 20 | 40 | PD 11031 | 130  | 20 | 50 | PT 11031 | 130  | 25 | 70 |
| 32 | 203,3          | 194,35         | PS 11032 | 100  | 20 | 40 | PD 11032 | 130  | 20 | 50 | PT 11032 | 130  | 25 | 70 |
| 33 | 209,3          | 200,40         | PS 11033 | 100  | 20 | 40 | PD 11033 | 130  | 20 | 50 | PT 11033 | 130  | 25 | 70 |
| 34 | 214,6          | 206,46         | PS 11034 | 100  | 20 | 40 | PD 11034 | 130  | 20 | 50 | PT 11034 | 130  | 25 | 70 |
| 35 | 221,0          | 212,52         | PS 11035 | 100  | 20 | 40 | PD 11035 | 130  | 20 | 50 | PT 11035 | 130  | 25 | 70 |
| 36 | 226,8          | 218,58         | PS 11036 | 100  | 20 | 40 | PD 11036 | 130  | 25 | 50 | PT 11036 | 130  | 25 | 70 |
| 37 | 232,9          | 224,64         | PS 11037 | 100  | 20 | 40 | PD 11037 | 130  | 25 | 50 | PT 11037 | 130  | 25 | 70 |
| 38 | 239,0          | 230,69         | PS 11038 | 100  | 20 | 40 | PD 11038 | 130  | 25 | 50 | PT 11038 | 130  | 25 | 70 |
| 39 | 245,1          | 236,75         | PS 11039 | 100  | 20 | 40 | PD 11039 | 130  | 25 | 50 | PT 11039 | 130  | 25 | 70 |
| 40 | 251,3          | 242,81         | PS 11040 | 100  | 20 | 40 | PD 11040 | 130  | 25 | 50 | PT 11040 | 130  | 25 | 70 |
| 42 | 264,5          | 254,93         | PS 11042 | 118* | 25 | 61 | PD 11042 | 136* | 25 | 62 |          |      |    |    |
| 45 | 282,5          | 273,10         | PS 11045 | 118* | 25 | 61 | PD 11045 | 136* | 25 | 62 | PT 11045 | 140* | 25 | 72 |
| 46 | 287,9          | 279,16         | PS 11046 | 118* | 25 | 61 | PD 11046 | 136* | 25 | 62 |          |      |    |    |
| 48 | 300,1          | 291,27         | PS 11048 | 118* | 25 | 61 | PD 11048 | 136* | 25 | 62 |          |      |    |    |
| 50 | 312,3          | 303,39         | PS 11050 | 118* | 25 | 61 | PD 11050 | 136* | 25 | 62 | PT 11050 | 140* | 25 | 72 |
| 55 | 342,7          | 333,70         | PS 11055 | 118* | 25 | 61 | PD 11055 | 136* | 25 | 62 |          |      |    |    |
| 57 | 355,4          | 345,81         | PS 11057 | 118* | 25 | 61 | PD 11057 | 136* | 25 | 62 | PT 11057 | 140* | 30 | 75 |
| 60 | 373,0          | 363,99         | PS 11060 | 118* | 25 | 61 | PD 11060 | 136* | 25 | 62 | PT 11060 | 140* | 30 | 75 |
| 76 | 469,9          | 460,99         | PS 11076 | 118* | 30 | 61 | PD 11076 | 145* | 30 | 63 | PT 11076 | 150* | 30 | 75 |
| 95 | 585,1          | 576,17         | PS 11095 | 133* | 30 | 62 | PD 11095 | 145* | 30 | 63 | PT 11095 | 150* | 30 | 75 |

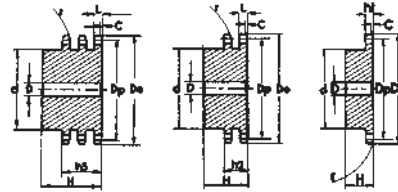
Pignoni per catene semplici, doppie e triple a rulli secondo: DIN 8187 - ISO/R 606

Sprockets for simplex, duplex and triplex chain to: DIN 8187 - ISO/R 606

Kettenräder mit einseitiger Nabe für Simplex- Duplex- Triplex-Rollenkette nach: DIN 8187 - ISO/R 606

Pignons avec moyeu déporté pour chaînes simples, doubles et triples à rouleaux suivant les normes: DIN 8187 - ISO/R 606

Piñones para cadena simple, doble y triple de rodillos según las normas: DIN 8187 - ISO/R 606



## 1" x 17,02 mm

## 16B - 1-2-3 25,4 x 17,02 mm

| CATENA                      | CHAIN                      | KETTE                     | CHAÎNE                          | CADENA                      | ISO mm       |
|-----------------------------|----------------------------|---------------------------|---------------------------------|-----------------------------|--------------|
| Passo                       | Pitch                      | Teilung                   | Pas                             | Paso                        | <b>25,40</b> |
| Larghezza interna           | Internal width             | Innere Breite             | Largeur interieure              | Ancho interno               | <b>17,02</b> |
| Rullo ø                     | Roller ø                   | Rollen ø                  | ø du rouleau                    | Rodillo ø                   | <b>15,88</b> |
| PIGNONE                     | SPROCKETS                  | KETTENRÄDER               | PIGNONS                         | PIÑONES                     | ISO mm       |
| Raggio dente r              | Tooth radius r             | Radius r                  | Rayon de denture r              | Radio diente r              | <b>26,0</b>  |
| Larghezza raggio C          | Radius width C             | Breite C                  | Largeur de rayon C              | Ancho radio C               | <b>2,5</b>   |
| Largh. dente h <sub>1</sub> | Tooth width h <sub>1</sub> | Zahnbreite h <sub>1</sub> | Larg. de denture h <sub>1</sub> | Ancho diente h <sub>1</sub> | <b>16,2</b>  |
| Largh. dente L              | Tooth width L              | Zahnbreite L              | Larg. de denture L              | Ancho diente L              | <b>15,8</b>  |
| Largh. dente h <sub>2</sub> | Tooth width h <sub>2</sub> | Zahnbreite h <sub>2</sub> | Larg. de denture h <sub>2</sub> | Ancho diente h <sub>2</sub> | <b>47,7</b>  |
| Largh. dente h <sub>3</sub> | Tooth width h <sub>3</sub> | Zahnbreite h <sub>3</sub> | Larg. de denture h <sub>3</sub> | Ancho diente h <sub>3</sub> | <b>79,6</b>  |
| Altezza totale H            | Full height H              | Gesamt Höhe H             | Hauteur totale H                | Altura total H              | -            |

**Materiale C45E**  
**UNI EN 10083-1**

**Material C45E**  
**UNI EN 10083-1**

**Werkstoff C45E**  
**UNI EN 10083-1**

**Matière C45E**  
**UNI EN 10083-1**

**Material C45E**  
**UNI EN 10083-1**

\*Tipi costruiti con mozzo saldato:  
materiale Fe

\*With welded hub:  
material Fe

\*Typen mit eingeschweisster  
Nabe: Werkstoff Fe

\*Tipos avec moyeu soudé:  
matière Fe

\*Tipos con nucleo soldado:  
material Fe

| Z  | D <sub>e</sub> | D <sub>p</sub> | Simplex  |      |    |    | Duplex   |      |    |     | Triplex  |      |    |     |
|----|----------------|----------------|----------|------|----|----|----------|------|----|-----|----------|------|----|-----|
|    |                |                | cod.     | d    | D  | H  | cod.     | d    | D  | H   | cod.     | d    | D  | H   |
| 8  | 77,0           | 66,37          | PS 12008 | 42   | 16 | 35 | PD 12008 | 42   | 16 | 65  | PT 12008 | 42   | 20 | 95  |
| 9  | 85,0           | 74,27          | PS 12009 | 50   | 16 | 35 | PD 12009 | 50   | 16 | 65  | PT 12009 | 50   | 20 | 95  |
| 10 | 93,0           | 82,19          | PS 12010 | 55   | 16 | 35 | PD 12010 | 56   | 16 | 65  | PT 12010 | 56   | 20 | 95  |
| 11 | 99,5           | 90,14          | PS 12011 | 61   | 16 | 40 | PD 12011 | 64   | 20 | 70  | PT 12011 | 64   | 25 | 100 |
| 12 | 109,0          | 98,14          | PS 12012 | 69   | 16 | 40 | PD 12012 | 72   | 20 | 70  | PT 12012 | 72   | 25 | 100 |
| 13 | 117,0          | 106,12         | PS 12013 | 78   | 16 | 40 | PD 12013 | 80   | 20 | 70  | PT 12013 | 80   | 25 | 100 |
| 14 | 125,0          | 114,15         | PS 12014 | 84   | 16 | 40 | PD 12014 | 88   | 20 | 70  | PT 12014 | 88   | 25 | 100 |
| 15 | 133,0          | 122,17         | PS 12015 | 92   | 16 | 40 | PD 12015 | 96   | 20 | 70  | PT 12015 | 96   | 25 | 100 |
| 16 | 141,0          | 130,20         | PS 12016 | 100  | 20 | 45 | PD 12016 | 104  | 20 | 70  | PT 12016 | 104  | 30 | 100 |
| 17 | 149,0          | 138,22         | PS 12017 | 100  | 20 | 45 | PD 12017 | 112  | 20 | 70  | PT 12017 | 112  | 30 | 100 |
| 18 | 157,0          | 146,28         | PS 12018 | 100  | 20 | 45 | PD 12018 | 120  | 20 | 70  | PT 12018 | 120  | 30 | 100 |
| 19 | 165,2          | 154,33         | PS 12019 | 100  | 20 | 45 | PD 12019 | 128  | 20 | 70  | PT 12019 | 128  | 30 | 100 |
| 20 | 173,2          | 162,38         | PS 12020 | 100  | 20 | 45 | PD 12020 | 130  | 20 | 70  | PT 12020 | 130  | 30 | 100 |
| 21 | 181,2          | 170,43         | PS 12021 | 110  | 20 | 50 | PD 12021 | 130  | 25 | 70  | PT 12021 | 130* | 30 | 100 |
| 22 | 189,3          | 178,48         | PS 12022 | 110  | 20 | 50 | PD 12022 | 130* | 25 | 70  | PT 12022 | 130* | 30 | 100 |
| 23 | 197,5          | 186,53         | PS 12023 | 110  | 20 | 50 | PD 12023 | 130* | 25 | 70  | PT 12023 | 130* | 30 | 100 |
| 24 | 205,5          | 194,59         | PS 12024 | 110  | 20 | 50 | PD 12024 | 130* | 25 | 70  | PT 12024 | 130* | 30 | 100 |
| 25 | 213,5          | 202,66         | PS 12025 | 110  | 20 | 50 | PD 12025 | 130* | 25 | 70  | PT 12025 | 130* | 30 | 100 |
| 26 | 221,6          | 210,72         | PS 12026 | 120  | 20 | 50 | PD 12026 | 130* | 25 | 70  | PT 12026 | 130* | 30 | 100 |
| 27 | 229,6          | 218,79         | PS 12027 | 120  | 20 | 50 | PD 12027 | 130* | 25 | 70  | PT 12027 | 130* | 30 | 100 |
| 28 | 237,7          | 226,85         | PS 12028 | 120  | 20 | 50 | PD 12028 | 130* | 25 | 70  | PT 12028 | 130* | 30 | 100 |
| 29 | 245,8          | 234,92         | PS 12029 | 120  | 20 | 50 | PD 12029 | 130* | 25 | 70  | PT 12029 | 130* | 30 | 100 |
| 30 | 254,0          | 243,00         | PS 12030 | 120  | 20 | 50 | PD 12030 | 130* | 25 | 70  | PT 12030 | 130* | 30 | 100 |
| 31 | 262,0          | 251,08         | PS 12031 | 120* | 25 | 50 | PD 12031 | 140* | 25 | 70  | PT 12031 | 130* | 30 | 100 |
| 32 | 270,0          | 259,13         | PS 12032 | 120* | 25 | 50 | PD 12032 | 140* | 25 | 70  | PT 12032 | 140* | 30 | 100 |
| 33 | 278,5          | 267,21         | PS 12033 | 120* | 25 | 50 | PD 12033 | 140* | 25 | 70  | PT 12033 | 140* | 30 | 100 |
| 34 | 287,0          | 275,28         | PS 12034 | 120* | 25 | 50 | PD 12034 | 140* | 25 | 70  | PT 12034 | 140* | 30 | 100 |
| 35 | 296,2          | 283,36         | PS 12035 | 120* | 25 | 50 | PD 12035 | 140* | 25 | 70  | PT 12035 | 140* | 30 | 100 |
| 36 | 304,6          | 291,44         | PS 12036 | 120* | 25 | 50 | PD 12036 | 140* | 25 | 70  | PT 12036 | 140* | 30 | 100 |
| 37 | 312,6          | 299,51         | PS 12037 | 120* | 25 | 50 | PD 12037 | 140* | 25 | 70  | PT 12037 | 140* | 30 | 100 |
| 38 | 320,7          | 307,59         | PS 12038 | 120* | 25 | 50 | PD 12038 | 140* | 25 | 70  | PT 12038 | 140* | 30 | 100 |
| 39 | 328,8          | 315,67         | PS 12039 | 120* | 25 | 50 | PD 12039 | 140* | 25 | 70  | PT 12039 | 140* | 30 | 100 |
| 40 | 336,9          | 323,73         | PS 12040 | 120* | 25 | 50 | PD 12040 | 140* | 25 | 70  | PT 12040 | 140* | 30 | 100 |
| 42 | 353,0          | 339,90         | PS 12042 | 133* | 25 | 68 | PD 12042 | 140* | 25 | 70  |          |      |    |     |
| 45 | 377,1          | 364,12         | PS 12045 | 133* | 25 | 68 | PD 12045 | 140* | 25 | 70  | PT12045  | 160* | 30 | 110 |
| 46 | 385,2          | 372,21         | PS 12046 | 133* | 25 | 68 | PD 12046 | 140* | 25 | 70  |          |      |    |     |
| 48 | 401,3          | 388,36         | PS 12048 | 133* | 25 | 68 | PD 12048 | 140* | 25 | 70  |          |      |    |     |
| 50 | 417,4          | 404,52         | PS 12050 | 133* | 25 | 68 | PD 12050 | 140* | 25 | 70  | PT12050  | 160* | 30 | 110 |
| 57 | 474,0          | 461,07         | PS 12057 | 133* | 30 | 68 | PD 12057 | 160* | 40 | 82  | PT12057  | 180* | 40 | 112 |
| 60 | 498,3          | 485,32         | PS 12060 | 133* | 30 | 68 | PD 12060 | 160* | 40 | 82  |          |      |    |     |
| 76 | 627,0          | 614,65         | PS 12076 | 145* | 30 | 68 | PD 12076 | 160* | 40 | 82  | PT12076  | 180* | 40 | 112 |
| 95 | 781,1          | 768,22         | PS 12095 | 160* | 30 | 78 | PD 12095 | 180* | 40 | 109 | PT12095  | 180* | 40 | 112 |

# Pignoni / Sprockets

## Kettenräder mit Nabe / Pignons / Piñones



Pignoni per catene semplici, doppie e triple a rulli secondo: DIN 8187 - ISO/R 606

Sprockets for simplex, duplex and triplex chain to: DIN 8187 - ISO/R 606

Kettenräder mit einseitiger Nabe für Simplex- Duplex- Triplex-Rollenkette nach: DIN 8187 - ISO/R 606

Pignons avec moyeu déporté pour chaînes simples, doubles et triples à rouleaux suivant les normes: DIN 8187 - ISO/R 606

Piñones para cadena simple, doble y triple de rodillos según las normas: DIN 8187 - ISO/R 606



1"1/4 x 3/4"

20B - 1-2-3 31,75 x 19,56 mm

| CATENA                      | CHAIN                      | KETTE                     | CHAÎNE                          | CADENA                      | ISO mm                    |
|-----------------------------|----------------------------|---------------------------|---------------------------------|-----------------------------|---------------------------|
| Passo                       | Pitch                      | Teilung                   | Pas                             | Paso                        | <b>31,75</b>              |
| Larghezza interna           | Internal width             | Innere Breite             | Largeur interieure              | Ancho interno               | <b>19,56</b>              |
| Rullo ø                     | Roller ø                   | Rollen ø                  | ø du rouleau                    | Rodillo ø                   | <b>19,05</b>              |
| PIGNONE                     | SPROCKETS                  | KETTENRÄDER               | PIGNONS                         | PIÑONES                     | ISO mm                    |
| Raggio dente r              | Tooth radius r             | Radius r                  | Rayon de denture r              | Radio diente r              | <b>r 32,0</b>             |
| Larghezza raggio C          | Radius width C             | Breite C                  | Largeur de rayon C              | Ancho radio C               | <b>C 3,5</b>              |
| Largh. dente h <sub>1</sub> | Tooth width h <sub>1</sub> | Zahnbreite h <sub>1</sub> | Larg. de denture h <sub>1</sub> | Ancho diente h <sub>1</sub> | <b>h<sub>1</sub> 18,5</b> |
| Largh. dente L              | Tooth width L              | Zahnbreite L              | Larg. de denture L              | Ancho diente L              | <b>L 18,2</b>             |
| Largh. dente h <sub>2</sub> | Tooth width h <sub>2</sub> | Zahnbreite h <sub>2</sub> | Larg. de denture h <sub>2</sub> | Ancho diente h <sub>2</sub> | <b>h<sub>2</sub> 54,6</b> |
| Largh. dente h <sub>3</sub> | Tooth width h <sub>3</sub> | Zahnbreite h <sub>3</sub> | Larg. de denture h <sub>3</sub> | Ancho diente h <sub>3</sub> | <b>h<sub>3</sub> 91,0</b> |
| Altezza totale H            | Full height H              | Gesamt Höhe H             | Hauteur totale H                | Altura total H              | <b>-</b>                  |

**Materiale C45E**  
**UNI EN 10083-1**

\*Tipi costruiti con mozzo saldato: materiale Fe

**Material C45E**  
**UNI EN 10083-1**

\*With welded hub: material Fe

**Werkstoff C45E**  
**UNI EN 10083-1**

\*Typen mit eingeschweisster Nabe: Werkstoff Fe

**Matière C45E**  
**UNI EN 10083-1**

\*Tipos avec moyeu soudé: matière Fe

**Material C45E**  
**UNI EN 10083-1**

\*Tipos con nucleo soldado: material Fe

| Z  | D <sub>e</sub> | D <sub>p</sub> | Simplex  |      |    | Duplex |          |      | Triplex |     |          |      |    |     |
|----|----------------|----------------|----------|------|----|--------|----------|------|---------|-----|----------|------|----|-----|
|    |                |                | cod.     | d    | D  | H      | cod.     | d    | D       | H   | cod.     | d    | D  | H   |
| 8  | 98,1           | 82,96          | PS 13008 | 53   | 20 | 40     | PD 13008 | 53   | 20      | 75  | PT 13008 | 53   | 20 | 110 |
| 9  | 108,0          | 92,84          | PS 13009 | 63   | 20 | 40     | PD 13009 | 63   | 20      | 75  | PT 13009 | 63   | 20 | 110 |
| 10 | 117,9          | 102,74         | PS 13010 | 70   | 20 | 40     | PD 13010 | 70   | 20      | 75  | PT 13010 | 70   | 20 | 110 |
| 11 | 127,8          | 112,68         | PS 13011 | 77   | 20 | 45     | PD 13011 | 80   | 20      | 80  | PT 13011 | 80   | 20 | 115 |
| 12 | 137,8          | 122,68         | PS 13012 | 88   | 20 | 45     | PD 13012 | 90   | 20      | 80  | PT 13012 | 90   | 20 | 115 |
| 13 | 147,8          | 132,65         | PS 13013 | 98   | 20 | 45     | PD 13013 | 100  | 20      | 80  | PT 13013 | 100  | 20 | 115 |
| 14 | 157,8          | 142,68         | PS 13014 | 108  | 20 | 45     | PD 13014 | 110  | 20      | 80  | PT 13014 | 110  | 20 | 115 |
| 15 | 167,9          | 152,72         | PS 13015 | 118  | 20 | 45     | PD 13015 | 120  | 20      | 80  | PT 13015 | 120  | 20 | 115 |
| 16 | 177,9          | 162,75         | PS 13016 | 120  | 25 | 50     | PD 13016 | 120  | 25      | 80  | PT 13016 | 120  | 25 | 115 |
| 17 | 187,9          | 172,78         | PS 13017 | 120  | 25 | 50     | PD 13017 | 120  | 25      | 80  | PT 13017 | 120  | 25 | 115 |
| 18 | 198,0          | 182,85         | PS 13018 | 120  | 25 | 50     | PD 13018 | 120* | 25      | 80  | PT 13018 | 120* | 25 | 115 |
| 19 | 208,1          | 192,91         | PS 13019 | 120  | 25 | 50     | PD 13019 | 120* | 25      | 80  | PT 13019 | 120* | 25 | 115 |
| 20 | 218,1          | 202,98         | PS 13020 | 120  | 25 | 50     | PD 13020 | 120* | 25      | 80  | PT 13020 | 120* | 25 | 115 |
| 21 | 228,2          | 213,04         | PS 13021 | 140  | 25 | 55     | PD 13021 | 140* | 25      | 80  | PT 13021 | 140* | 25 | 115 |
| 22 | 238,3          | 223,11         | PS 13022 | 140  | 25 | 55     | PD 13022 | 140* | 25      | 80  | PT 13022 | 140* | 25 | 115 |
| 23 | 248,3          | 233,17         | PS 13023 | 140  | 25 | 55     | PD 13023 | 140* | 25      | 80  | PT 13023 | 140* | 25 | 115 |
| 24 | 258,4          | 243,23         | PS 13024 | 140  | 25 | 55     | PD 13024 | 140* | 25      | 80  | PT 13024 | 140* | 25 | 115 |
| 25 | 268,5          | 253,33         | PS 13025 | 140  | 25 | 55     | PD 13025 | 140* | 25      | 80  | PT 13025 | 140* | 25 | 115 |
| 26 | 278,6          | 263,40         | PS 13026 | 150* | 25 | 55     | PD 13026 | 150* | 25      | 80  | PT 13026 | 150* | 25 | 115 |
| 27 | 288,6          | 273,48         | PS 13027 | 150* | 25 | 55     | PD 13027 | 150* | 25      | 80  | PT 13027 | 150* | 25 | 115 |
| 28 | 298,7          | 283,56         | PS 13028 | 150* | 25 | 55     | PD 13028 | 150* | 25      | 80  | PT 13028 | 150* | 25 | 115 |
| 29 | 308,8          | 293,65         | PS 13029 | 150* | 25 | 55     | PD 13029 | 150* | 25      | 80  | PT 13029 | 150* | 25 | 115 |
| 30 | 318,9          | 303,75         | PS 13030 | 150* | 25 | 55     | PD 13030 | 150* | 25      | 80  | PT 13030 | 150* | 25 | 115 |
| 31 | 329,0          | 313,85         | PS 13031 | 150* | 25 | 55     | PD 13031 | 150* | 25      | 80  | PT 13031 | 150* | 30 | 115 |
| 32 | 339,1          | 323,91         | PS 13032 | 150* | 25 | 55     | PD 13032 | 150* | 25      | 80  | PT 13032 | 150* | 30 | 115 |
| 33 | 349,2          | 334,01         | PS 13033 | 150* | 25 | 55     | PD 13033 | 150* | 25      | 80  | PT 13033 | 150* | 30 | 115 |
| 34 | 359,3          | 334,10         | PS 13034 | 150* | 25 | 55     | PD 13034 | 150* | 25      | 80  | PT 13034 | 150* | 30 | 115 |
| 35 | 369,4          | 354,20         | PS 13035 | 150* | 25 | 55     | PD 13035 | 150* | 25      | 80  | PT 13035 | 150* | 30 | 115 |
| 36 | 379,5          | 364,30         | PS 13036 | 150* | 25 | 55     | PD 13036 | 150* | 30      | 80  | PT 13036 | 150* | 30 | 115 |
| 37 | 389,5          | 374,39         | PS 13037 | 150* | 25 | 55     | PD 13037 | 150* | 30      | 80  | PT 13037 | 150* | 30 | 115 |
| 38 | 399,6          | 384,49         | PS 13038 | 150* | 25 | 55     | PD 13038 | 150* | 30      | 80  | PT 13038 | 150* | 30 | 115 |
| 39 | 409,7          | 394,59         | PS 13039 | 150* | 25 | 55     | PD 13039 | 150* | 30      | 80  | PT 13039 | 150* | 30 | 115 |
| 40 | 419,8          | 404,66         | PS 13040 | 150* | 25 | 55     | PD 13040 | 150* | 30      | 80  | PT 13040 | 150* | 30 | 115 |
| 42 | 440,0          | 424,88         | PS 13042 | 160* | 30 | 80     |          |      |         |     |          |      |    |     |
| 45 | 470,3          | 455,17         | PS 13045 | 160* | 30 | 80     | PD 13045 | 160* | 30      | 101 | PT 13045 | 160* | 40 | 121 |
| 46 | 480,4          | 465,26         | PS 13046 | 160* | 25 | 80     | PD 13046 | 160* | 30      | 101 |          |      |    |     |
| 48 | 500,6          | 485,46         | PS 13048 | 160* | 25 | 80     |          |      |         |     |          |      |    |     |
| 50 | 520,8          | 505,65         | PS 13050 | 160* | 25 | 80     | PD 13050 | 160* | 30      | 101 | PT 13050 | 160* | 40 | 121 |
| 57 | 591,5          | 576,36         | PS 13057 | 160* | 30 | 80     | PD 13057 | 180* | 40      | 116 | PT 13057 | 200* | 40 | 123 |
| 60 | 621,8          | 606,65         | PS 13060 | 160* | 30 | 80     |          |      |         |     |          |      |    |     |
| 76 | 783,5          | 768,32         | PS 13076 | 160* | 30 | 80     | PD 13076 | 180* | 40      | 116 | PT 13076 | 200* | 40 | 123 |
| 95 | 975,2          | 960,28         | PS 13095 | 168* | 30 | 93     | PD 13095 | 200* | 40      | 116 |          |      |    |     |

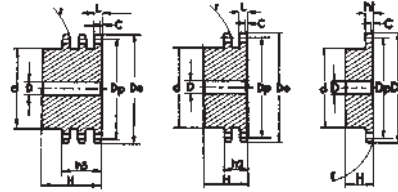
Pignoni per catene semplici, doppie e triple a rulli secondo: DIN 8187 - ISO/R 606

Sprockets for simplex, duplex and triplex chain to: DIN 8187 - ISO/R 606

Kettenräder mit einseitiger Nabe für Simplex- Duplex- Triplex-Rollenkette nach: DIN 8187 - ISO/R 606

Pignons avec moyeu déporté pour chaînes simples, doubles et triples à rouleaux suivant les normes: DIN 8187 - ISO/R 606

Piñones para cadena simple, doble y triple de rodillos segun las normas: DIN 8187 - ISO/R 606



1"1/2 x 1"

24B - 1-2-3 38,1 x 25,4 mm

| CATENA                      | CHAIN                      | KETTE                     | CHAÎNE                          | CADENA                      | ISO mm       |
|-----------------------------|----------------------------|---------------------------|---------------------------------|-----------------------------|--------------|
| Passo                       | Pitch                      | Teilung                   | Pas                             | Paso                        | <b>38,1</b>  |
| Larghezza interna           | Internal width             | Innere Breite             | Largeur interieure              | Ancho interno               | <b>25,4</b>  |
| Rullo ø                     | Roller ø                   | Rollen ø                  | ø du rouleau                    | Rodillo ø                   | <b>25,4</b>  |
| PIGNONE                     | SPROCKETS                  | KETTENRÄDER               | PIGNONS                         | PIÑONES                     | ISO mm       |
| Raggio dente r              | Tooth radius r             | Radius r                  | Rayon de denture r              | Radio diente r              | <b>38,0</b>  |
| Larghezza raggio C          | Radius width C             | Breite C                  | Largeur de rayon C              | Ancho radio C               | <b>4,0</b>   |
| Largh. dente h <sub>1</sub> | Tooth width h <sub>1</sub> | Zahnbreite h <sub>1</sub> | Larg. de denture h <sub>1</sub> | Ancho diente h <sub>1</sub> | <b>24,1</b>  |
| Largh. dente L              | Tooth width L              | Zahnbreite L              | Larg. de denture L              | Ancho diente L              | <b>23,6</b>  |
| Largh. dente h <sub>2</sub> | Tooth width h <sub>2</sub> | Zahnbreite h <sub>2</sub> | Larg. de denture h <sub>2</sub> | Ancho diente h <sub>2</sub> | <b>72,0</b>  |
| Largh. dente h <sub>3</sub> | Tooth width h <sub>3</sub> | Zahnbreite h <sub>3</sub> | Larg. de denture h <sub>3</sub> | Ancho diente h <sub>3</sub> | <b>120,3</b> |
| Altezza totale H            | Full height H              | Gesamt Höhe H             | Hauteur totale H                | Altura total H              | -            |

**Materiale C45E**  
**UNI EN 10083-1**

\*Tipi costruiti con mozzo saldato: materiale Fe

**Material C45E**  
**UNI EN 10083-1**

\*With welded hub: material Fe

**Werkstoff C45E**  
**UNI EN 10083-1**

\*Typen mit eingeschweisster Nabe: Werkstoff Fe

**Matière C45E**  
**UNI EN 10083-1**

\*Tipos avec moyeu soudé: matière Fe

**Material C45E**  
**UNI EN 10083-1**

\*Tipos con nucleo soldado: material Fe

| Z  | D <sub>e</sub> | D <sub>p</sub> | Simplex  |      |    |     | Duplex   |      |    |     | Triplex  |      |    |     |
|----|----------------|----------------|----------|------|----|-----|----------|------|----|-----|----------|------|----|-----|
|    |                |                | cod.     | d    | D  | H   | cod.     | d    | D  | H   | cod.     | d    | D  | H   |
| 8  | 115,0          | 99,55          | PS 14008 | 58   | 20 | 45  | PD 14008 | 58   | 25 | 95  | PT 14008 | 58   | 25 | 140 |
| 9  | 126,4          | 111,40         | PS 14009 | 70   | 20 | 45  | PD 14009 | 70   | 25 | 95  | PT 14009 | 70   | 25 | 140 |
| 10 | 138,0          | 123,29         | PS 14010 | 80   | 20 | 45  | PD 14010 | 80   | 25 | 95  | PT 14010 | 80   | 25 | 140 |
| 11 | 150,0          | 135,21         | PS 14011 | 90   | 25 | 50  | PD 14011 | 90   | 25 | 100 | PT 14011 | 90   | 25 | 150 |
| 12 | 162,0          | 147,22         | PS 14012 | 102  | 25 | 50  | PD 14012 | 102  | 25 | 100 | PT 14012 | 102  | 25 | 150 |
| 13 | 174,2          | 159,18         | PS 14013 | 114  | 25 | 50  | PD 14013 | 114  | 25 | 100 | PT 14013 | 114  | 25 | 150 |
| 14 | 186,2          | 171,22         | PS 14014 | 128  | 25 | 50  | PD 14014 | 128  | 25 | 100 | PT 14014 | 128  | 25 | 150 |
| 15 | 198,2          | 183,26         | PS 14015 | 140  | 25 | 50  | PD 14015 | 140  | 25 | 100 | PT 14015 | 140  | 25 | 150 |
| 16 | 210,3          | 195,30         | PS 14016 | 140* | 25 | 55  | PD 14016 | 140* | 25 | 100 | PT 14016 | 140* | 25 | 150 |
| 17 | 222,3          | 207,34         | PS 14017 | 140* | 25 | 55  | PD 14017 | 150* | 25 | 100 | PT 14017 | 150* | 25 | 150 |
| 18 | 234,3          | 219,42         | PS 14018 | 140* | 25 | 55  | PD 14018 | 160* | 25 | 100 | PT 14018 | 160* | 25 | 150 |
| 19 | 246,5          | 231,49         | PS 14019 | 140* | 25 | 55  | PD 14019 | 160* | 25 | 100 | PT 14019 | 160* | 25 | 150 |
| 20 | 258,6          | 243,57         | PS 14020 | 140* | 25 | 55  | PD 14020 | 160* | 25 | 100 | PT 14020 | 160* | 25 | 150 |
| 21 | 270,6          | 255,65         | PS 14021 | 150* | 25 | 60  | PD 14021 | 160* | 25 | 100 | PT 14021 | 160* | 30 | 150 |
| 22 | 282,7          | 267,73         | PS 14022 | 150* | 25 | 60  | PD 14022 | 160* | 25 | 100 | PT 14022 | 160* | 30 | 150 |
| 23 | 294,8          | 279,80         | PS 14023 | 150* | 25 | 60  | PD 14023 | 160* | 25 | 100 | PT 14023 | 160* | 30 | 150 |
| 24 | 306,8          | 291,88         | PS 14024 | 150* | 25 | 60  | PD 14024 | 160* | 25 | 100 | PT 14024 | 160* | 30 | 150 |
| 25 | 319,0          | 304,00         | PS 14025 | 150* | 25 | 60  | PD 14025 | 160* | 25 | 100 | PT 14025 | 160* | 30 | 150 |
| 26 | 331,0          | 316,08         | PS 14026 | 160* | 30 | 60  | PD 14026 | 160* | 30 | 100 | PT 14026 | 160* | 30 | 150 |
| 27 | 343,2          | 328,19         | PS 14027 | 160* | 30 | 60  | PD 14027 | 160* | 30 | 100 | PT 14027 | 160* | 30 | 150 |
| 28 | 355,2          | 340,27         | PS 14028 | 160* | 30 | 60  | PD 14028 | 160* | 30 | 100 | PT 14028 | 160* | 30 | 150 |
| 29 | 367,3          | 352,38         | PS 14029 | 160* | 30 | 60  | PD 14029 | 160* | 30 | 100 | PT 14029 | 160* | 30 | 150 |
| 30 | 379,5          | 364,50         | PS 14030 | 160* | 30 | 60  | PD 14030 | 160* | 30 | 100 | PT 14030 | 160* | 30 | 150 |
| 31 | 391,6          | 376,62         | PS 14031 | 160* | 30 | 60  | PD 14031 | 170* | 30 | 100 | PT 14031 | 170* | 40 | 150 |
| 32 | 403,7          | 388,69         | PS 14032 | 160* | 30 | 60  | PD 14032 | 170* | 30 | 100 | PT 14032 | 170* | 40 | 150 |
| 33 | 415,8          | 400,81         | PS 14033 | 160* | 30 | 60  | PD 14033 | 170* | 30 | 100 | PT 14033 | 170* | 40 | 150 |
| 34 | 427,8          | 412,93         | PS 14034 | 160* | 30 | 60  | PD 14034 | 170* | 30 | 100 | PT 14034 | 170* | 40 | 150 |
| 35 | 440,0          | 425,04         | PS 14035 | 160* | 30 | 60  | PD 14035 | 170* | 30 | 100 | PT 14035 | 170* | 40 | 150 |
| 36 | 452,0          | 437,16         | PS 14036 | 160* | 30 | 60  | PD 14036 | 170* | 30 | 100 | PT 14036 | 170* | 40 | 150 |
| 37 | 464,2          | 449,27         | PS 14037 | 160* | 30 | 60  | PD 14037 | 170* | 30 | 100 | PT 14037 | 170* | 40 | 150 |
| 38 | 476,2          | 461,39         | PS 14038 | 160* | 30 | 60  | PD 14038 | 170* | 30 | 100 | PT 14038 | 170* | 40 | 150 |
| 39 | 488,5          | 473,50         | PS 14039 | 160* | 30 | 60  | PD 14039 | 170* | 30 | 100 | PT 14039 | 170* | 40 | 150 |
| 40 | 500,6          | 485,62         | PS 14040 | 160* | 30 | 60  | PD 14040 | 170* | 30 | 100 | PT 14040 | 170* | 40 | 150 |
| 42 | 524,7          | 509,85         | PS 14042 | 168* | 30 | 99  |          |      |    |     |          |      |    |     |
| 45 | 561,2          | 546,20         | PS 14045 | 168* | 30 | 99  | PD 14045 | 180* | 40 | 133 | PT 14045 | 200* | 40 | 153 |
| 46 | 573,3          | 558,32         | PS 14046 | 168* | 30 | 99  |          |      |    |     |          |      |    |     |
| 48 | 597,4          | 582,55         | PS 14048 | 168* | 30 | 99  |          |      |    |     |          |      |    |     |
| 50 | 621,7          | 606,78         | PS 14050 | 168* | 30 | 99  | PD 14050 | 180* | 40 | 133 | PT 14050 | 200* | 40 | 153 |
| 57 | 706,5          | 691,73         | PS 14057 | 168* | 30 | 99  | PD 14057 | 180* | 40 | 133 | PT 14057 | 200* | 40 | 153 |
| 60 | 742,8          | 727,97         | PS 14060 | 168* | 30 | 99  |          |      |    |     |          |      |    |     |
| 76 | 936,9          | 921,98         | PS 14076 | 178* | 40 | 118 | PD 14076 | 200* | 40 | 133 | PT 14076 | 220* | 40 | 155 |
| 95 | 1167,3         | 1152,33        | PS 14095 | 178* | 40 | 118 |          |      |    |     |          |      |    |     |

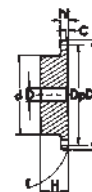
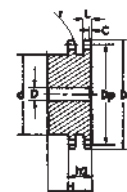
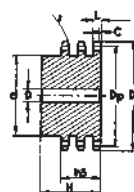
Pignoni per catene semplici, doppie e triple a rulli secondo: DIN 8187 - ISO/R 606

Sprockets for simplex, duplex and triplex chain to: DIN 8187 - ISO/R 606

Kettenräder mit einseitiger Nabe für Simplex- Duplex- Triplex-Rollenkette nach: DIN 8187 - ISO/R 606

Pignons avec moyeu déporté pour chaînes simples, doubles et triples à rouleaux suivant les normes: DIN 8187 - ISO/R 606

Piñones para cadena simple, doble y triple de rodillos segun las normas: DIN 8187 - ISO/R 606



**1"3/4 x 1"1/4**

**28B - 1-2-3 44,45 x 30,99 mm**

| CATENA                      | CHAIN                      | KETTE                     | CHAÎNE                          | CADENA                      | ISO mm                     |
|-----------------------------|----------------------------|---------------------------|---------------------------------|-----------------------------|----------------------------|
| Passo                       | Pitch                      | Teilung                   | Pas                             | Paso                        | <b>44,45</b>               |
| Larghezza interna           | Internal width             | Innere Breite             | Largeur interieure              | Ancho interno               | <b>30,99</b>               |
| Rullo ø                     | Roller ø                   | Rollen ø                  | ø du rouleau                    | Rodillo ø                   | <b>27,94</b>               |
| PIGNONE                     | SPROCKETS                  | KETTENRÄDER               | PIGNONS                         | PIÑONES                     | ISO mm                     |
| Raggio dente r              | Tooth radius r             | Radius r                  | Rayon de denture r              | Radio diente r              | <b>r 44,0</b>              |
| Larghezza raggio C          | Radius width C             | Breite C                  | Largeur de rayon C              | Ancho radio C               | <b>C 5,0</b>               |
| Largh. dente h <sub>1</sub> | Tooth width h <sub>1</sub> | Zahnbreite h <sub>1</sub> | Larg. de denture h <sub>1</sub> | Ancho diente h <sub>1</sub> | <b>h<sub>1</sub> 29,4</b>  |
| Largh. dente L              | Tooth width L              | Zahnbreite L              | Larg. de denture L              | Ancho diente L              | <b>L 28,8</b>              |
| Largh. dente h <sub>2</sub> | Tooth width h <sub>2</sub> | Zahnbreite h <sub>2</sub> | Larg. de denture h <sub>2</sub> | Ancho diente h <sub>2</sub> | <b>h<sub>2</sub> 88,4</b>  |
| Largh. dente h <sub>3</sub> | Tooth width h <sub>3</sub> | Zahnbreite h <sub>3</sub> | Larg. de denture h <sub>3</sub> | Ancho diente h <sub>3</sub> | <b>h<sub>3</sub> 148,0</b> |
| Altezza totale H            | Full height H              | Gesamt Höhe H             | Hauteur totale H                | Altura total H              | <b>-</b>                   |

| Materiale C45E<br>UNI EN 10083-1                | Material C45E<br>UNI EN 10083-1 | Werkstoff C45E<br>UNI EN 10083-1               | Matière C45E<br>UNI EN 10083-1      | Material C45E<br>UNI EN 10083-1        |
|-------------------------------------------------|---------------------------------|------------------------------------------------|-------------------------------------|----------------------------------------|
| *Tipi costruiti con mozzo saldato: materiale Fe | *With welded hub: material Fe   | *Typen mit eingeschweisster Nabe: Werkstoff Fe | *Tipos avec moyeu soudé: matière Fe | *Tipos con nucleo soldado: material Fe |

| Z  | D <sub>e</sub> | D <sub>p</sub> | Simplex  |      |    |     | Duplex   |      |    |     | Triplex  |      |    |     |
|----|----------------|----------------|----------|------|----|-----|----------|------|----|-----|----------|------|----|-----|
|    |                |                | cod.     | d    | D  | H   | cod.     | d    | D  | H   | cod.     | d    | D  | H   |
| 8  | 132,0          | 116,15         | PS 15008 | 74   | 25 | 70  | PD 15008 | 74   | 25 | 120 | PT 15008 | 74   | 30 | 180 |
| 9  | 148,4          | 129,96         | PS 15009 | 88   | 25 | 70  | PD 15009 | 88   | 25 | 120 | PT 15009 | 88   | 30 | 180 |
| 10 | 162,3          | 143,85         | PS 15010 | 100  | 25 | 70  | PD 15010 | 100  | 25 | 120 | PT 15010 | 100  | 30 | 180 |
| 11 | 176,3          | 157,77         | PS 15011 | 112  | 25 | 70  | PD 15011 | 112  | 25 | 120 | PT 15011 | 112  | 30 | 180 |
| 12 | 189,3          | 171,74         | PS 15012 | 125  | 25 | 70  | PD 15012 | 125  | 25 | 120 | PT 15012 | 125  | 30 | 180 |
| 13 | 204,2          | 185,75         | PS 15013 | 130* | 25 | 70  | PD 15013 | 130* | 25 | 120 | PT 15013 | 130* | 30 | 180 |
| 14 | 218,2          | 199,76         | PS 15014 | 130* | 25 | 70  | PD 15014 | 130* | 25 | 120 | PT 15014 | 130* | 30 | 180 |
| 15 | 232,3          | 213,79         | PS 15015 | 145* | 25 | 70  | PD 15015 | 145* | 30 | 120 | PT 15015 | 145* | 30 | 180 |
| 16 | 246,3          | 227,84         | PS 15016 | 160* | 30 | 75  | PD 15016 | 160* | 30 | 120 | PT 15016 | 160* | 30 | 180 |
| 17 | 260,0          | 241,90         | PS 15017 | 160* | 30 | 75  | PD 15017 | 160* | 30 | 120 | PT 15017 | 160* | 30 | 180 |
| 18 | 274,0          | 255,98         | PS 15018 | 160* | 30 | 75  | PD 15018 | 160* | 30 | 120 | PT 15018 | 160* | 30 | 180 |
| 19 | 289,0          | 270,06         | PS 15019 | 160* | 30 | 75  | PD 15019 | 180* | 30 | 120 | PT 15019 | 180* | 30 | 180 |
| 20 | 303,0          | 284,15         | PS 15020 | 160* | 30 | 75  | PD 15020 | 180* | 30 | 120 | PT 15020 | 180* | 30 | 180 |
| 21 | 317,0          | 298,24         | PS 15021 | 170* | 30 | 75  | PD 15021 | 180* | 30 | 120 | PT 15021 | 180* | 30 | 180 |
| 22 | 331,0          | 312,34         | PS 15022 | 170* | 30 | 75  | PD 15022 | 180* | 30 | 120 | PT 15022 | 180* | 30 | 180 |
| 23 | 345,0          | 326,44         | PS 15023 | 170* | 30 | 75  | PD 15023 | 180* | 30 | 120 | PT 15023 | 180* | 30 | 180 |
| 24 | 359,0          | 340,55         | PS 15024 | 170* | 30 | 75  | PD 15024 | 180* | 30 | 120 | PT 15024 | 180* | 30 | 180 |
| 25 | 373,0          | 354,66         | PS 15025 | 170* | 30 | 75  | PD 15025 | 180* | 30 | 120 | PT 15025 | 180* | 40 | 180 |
| 26 | 387,0          | 368,77         | PS 15026 | 170* | 30 | 75  | PD 15026 | 180* | 30 | 120 | PT 15026 | 180* | 40 | 180 |
| 27 | 401,0          | 382,88         | PS 15027 | 170* | 30 | 75  | PD 15027 | 180* | 30 | 120 | PT 15027 | 180* | 40 | 180 |
| 28 | 416,0          | 397,00         | PS 15028 | 170* | 30 | 75  | PD 15028 | 180* | 30 | 120 | PT 15028 | 180* | 40 | 180 |
| 29 | 430,0          | 411,12         | PS 15029 | 170* | 30 | 75  | PD 15029 | 180* | 30 | 120 | PT 15029 | 180* | 40 | 180 |
| 30 | 444,0          | 425,24         | PS 15030 | 170* | 30 | 75  | PD 15030 | 180* | 30 | 120 | PT 15030 | 180* | 40 | 180 |
| 31 | 458,0          | 439,37         | PS 15031 | 180* | 30 | 75  | PD 15031 | 200* | 30 | 120 | PT 15031 | 200* | 40 | 180 |
| 32 | 472,0          | 453,49         | PS 15032 | 180* | 30 | 75  | PD 15032 | 200* | 30 | 120 | PT 15032 | 200* | 40 | 180 |
| 33 | 486,0          | 467,62         | PS 15033 | 180* | 30 | 75  | PD 15033 | 200* | 30 | 120 | PT 15033 | 200* | 40 | 180 |
| 34 | 500,0          | 481,75         | PS 15034 | 180* | 30 | 75  | PD 15034 | 200* | 30 | 120 | PT 15034 | 200* | 40 | 180 |
| 35 | 514,0          | 495,88         | PS 15035 | 180* | 30 | 75  | PD 15035 | 200* | 30 | 120 | PT 15035 | 200* | 40 | 180 |
| 36 | 529,0          | 510,01         | PS 15036 | 180* | 30 | 75  | PD 15036 | 200* | 30 | 120 | PT 15036 | 200* | 40 | 180 |
| 37 | 543,0          | 524,13         | PS 15037 | 180* | 30 | 75  | PD 15037 | 200* | 30 | 120 | PT 15037 | 200* | 40 | 180 |
| 38 | 557,0          | 538,27         | PS 15038 | 180* | 30 | 75  | PD 15038 | 200* | 30 | 120 | PT 15038 | 200* | 40 | 180 |
| 39 | 571,0          | 552,40         | PS 15039 | 180* | 30 | 75  | PD 15039 | 200* | 30 | 120 | PT 15039 | 200* | 40 | 180 |
| 40 | 585,0          | 566,54         | PS 15040 | 180* | 30 | 75  | PD 15040 | 200* | 30 | 120 | PT 15040 | 200* | 40 | 180 |
| 45 | 656,0          | 637,22         | PS15045  | 180* | 30 | 75  | PD 15045 | 200* | 40 | 150 | PT15045  | 200* | 40 | 209 |
| 50 | 726,0          | 707,91         | PS15050  | 180* | 30 | 75  | PD 15050 | 200* | 40 | 150 |          |      |    |     |
| 57 | 825,0          | 806,90         | PS15057  | 180* | 40 | 123 | PD 15057 | 200* | 40 | 150 | PT15057  | 200* | 40 | 209 |
| 60 | 869,0          | 849,32         | PS15060  | 180* | 40 | 123 |          |      |    |     |          |      |    |     |
| 76 | 1095,0         | 1075,62        | PS15076  | 180* | 40 | 123 | PD 15076 | 200* | 40 | 150 | PT15076  | 238* | 40 | 217 |

Pignoni per catene semplici, doppie e triple a rulli secondo: DIN 8187 - ISO/R 606

Sprockets for simplex, duplex and triplex chain to: DIN 8187 - ISO/R 606

Kettenräder mit einseitiger Nabe für Simplex- Duplex- Triplex-Rollenkette nach: DIN 8187 - ISO/R 606

Pignons avec moyeu déporté pour chaînes simples, doubles et triples à rouleaux suivant les normes: DIN 8187 - ISO/R 606

Piñones para cadena simple, doble y triple de rodillos segun las normas: DIN 8187 - ISO/R 606



## 2" x 1 1/4

## 32B - 1-2-3 50,8 x 30,99 mm

| CATENA                      | CHAIN                      | KETTE                     | CHAÎNE                          | CADENA                      | ISO mm                     |
|-----------------------------|----------------------------|---------------------------|---------------------------------|-----------------------------|----------------------------|
| Passo                       | Pitch                      | Teilung                   | Pas                             | Paso                        | <b>50,80</b>               |
| Larghezza interna           | Internal width             | Innere Breite             | Largeur interieure              | Ancho interno               | <b>30,99</b>               |
| Rullo ø                     | Roller ø                   | Rollen ø                  | ø du rouleau                    | Rodillo ø                   | <b>29,21</b>               |
| PIGNONE                     | SPROCKETS                  | KETTENRÄDER               | PIGNONS                         | PIÑONES                     | ISO mm                     |
| Raggio dente r              | Tooth radius r             | Radius r                  | Rayon de denture r              | Radio diente r              | <b>r 51,0</b>              |
| Larghezza raggio C          | Radius width C             | Breite C                  | Largeur de rayon C              | Ancho radio C               | <b>C 6,0</b>               |
| Largh. dente h <sub>1</sub> | Tooth width h <sub>1</sub> | Zahnbreite h <sub>1</sub> | Larg. de denture h <sub>1</sub> | Ancho diente h <sub>1</sub> | <b>h<sub>1</sub> 29,4</b>  |
| Largh. dente L              | Tooth width L              | Zahnbreite L              | Larg. de denture L              | Ancho diente L              | <b>L 28,8</b>              |
| Largh. dente h <sub>2</sub> | Tooth width h <sub>2</sub> | Zahnbreite h <sub>2</sub> | Larg. de denture h <sub>2</sub> | Ancho diente h <sub>2</sub> | <b>h<sub>2</sub> 87,4</b>  |
| Largh. dente h <sub>3</sub> | Tooth width h <sub>3</sub> | Zahnbreite h <sub>3</sub> | Larg. de denture h <sub>3</sub> | Ancho diente h <sub>3</sub> | <b>h<sub>3</sub> 146,0</b> |
| Altezza totale H            | Full height H              | Gesamt Höhe H             | Hauteur totale H                | Altura total H              | <b>H -</b>                 |

**Materiale C45E  
UNI EN 10083-1**

\*Tipi costruiti con mozzo saldato:  
materiale Fe

**Material C45E  
UNI EN 10083-1**

\*With welded hub:  
material Fe

**Werkstoff C45E  
UNI EN 10083-1**

\*Typen mit eingeschweisster  
Nabe: Werkstoff Fe

**Matière C45E  
UNI EN 10083-1**

\*Tipos avec moyeu soudé:  
matière Fe

**Material C45E  
UNI EN 10083-1**

\*Tipos con nucleo soldado:  
material Fe

| Z  | D <sub>e</sub> | D <sub>p</sub> | Simplex  |      |    |     | Duplex   |      |    |     | Triplex  |      |    |     |
|----|----------------|----------------|----------|------|----|-----|----------|------|----|-----|----------|------|----|-----|
|    |                |                | cod.     | d    | D  | H   | cod.     | d    | D  | H   | cod.     | d    | D  | H   |
| 8  | 153,2          | 132,74         | PS 16008 | 82   | 25 | 80  | PD 16008 | 82   | 30 | 120 | PT 16008 | 82   | 30 | 180 |
| 9  | 169,0          | 148,54         | PS 16009 | 88   | 25 | 80  | PD 16009 | 88   | 30 | 120 | PT 16009 | 88   | 30 | 180 |
| 10 | 185,0          | 164,39         | PS 16010 | 104  | 25 | 80  | PD 16010 | 104  | 30 | 120 | PT 16010 | 104  | 30 | 180 |
| 11 | 200,8          | 180,31         | PS 16011 | 120  | 30 | 80  | PD 16011 | 120  | 30 | 120 | PT 16011 | 120  | 30 | 180 |
| 12 | 216,8          | 196,29         | PS 16012 | 133* | 30 | 80  | PD 16012 | 133* | 30 | 120 | PT 16012 | 133* | 30 | 180 |
| 13 | 232,8          | 212,29         | PS 16013 | 145* | 30 | 80  | PD 16013 | 145* | 30 | 120 | PT 16013 | 145* | 30 | 180 |
| 14 | 248,8          | 228,29         | PS 16014 | 160* | 30 | 80  | PD 16014 | 160* | 30 | 120 | PT 16014 | 160* | 30 | 180 |
| 15 | 264,8          | 244,30         | PS 16015 | 160* | 30 | 80  | PD 16015 | 160* | 30 | 120 | PT 16015 | 160* | 30 | 180 |
| 16 | 280,9          | 260,40         | PS 16016 | 160* | 30 | 90  | PD 16016 | 160* | 30 | 120 | PT 16016 | 160* | 30 | 180 |
| 17 | 296,9          | 276,46         | PS 16017 | 170* | 30 | 90  | PD 16017 | 180* | 30 | 120 | PT 16017 | 180* | 30 | 180 |
| 18 | 313,0          | 292,55         | PS 16018 | 170* | 30 | 90  | PD 16018 | 180* | 30 | 120 | PT 16018 | 180* | 30 | 180 |
| 19 | 329,1          | 308,66         | PS 16019 | 170* | 30 | 90  | PD 16019 | 200* | 30 | 120 | PT 16019 | 200* | 30 | 180 |
| 20 | 345,2          | 324,71         | PS 16020 | 180* | 30 | 90  | PD 16020 | 200* | 30 | 120 | PT 16020 | 200* | 30 | 180 |
| 21 | 361,3          | 340,82         | PS 16021 | 180* | 30 | 90  | PD 16021 | 200* | 30 | 120 | PT 16021 | 200* | 40 | 180 |
| 22 | 377,5          | 356,98         | PS 16022 | 180* | 30 | 90  | PD 16022 | 200* | 30 | 120 | PT 16022 | 200* | 40 | 180 |
| 23 | 393,6          | 373,08         | PS 16023 | 180* | 30 | 90  | PD 16023 | 200* | 30 | 120 | PT 16023 | 200* | 40 | 180 |
| 24 | 409,7          | 389,18         | PS 16024 | 180* | 30 | 90  | PD 16024 | 200* | 30 | 120 | PT 16024 | 200* | 40 | 180 |
| 25 | 425,8          | 405,33         | PS 16025 | 180* | 30 | 90  | PD 16025 | 200* | 30 | 120 | PT 16025 | 200* | 40 | 180 |
| 26 | 441,9          | 421,44         | PS 16026 | 180* | 30 | 90  | PD 16026 | 200* | 30 | 120 | PT 16026 | 200* | 40 | 180 |
| 27 | 458,1          | 437,59         | PS 16027 | 180* | 30 | 90  | PD 16027 | 200* | 30 | 120 | PT 16027 | 200* | 40 | 180 |
| 28 | 474,2          | 453,69         | PS 16028 | 180* | 30 | 90  | PD 16028 | 200* | 30 | 120 | PT 16028 | 200* | 40 | 180 |
| 29 | 492,0          | 469,85         | PS 16029 | 180* | 30 | 90  |          |      |    |     |          |      |    |     |
| 30 | 506,5          | 486,00         | PS 16030 | 180* | 30 | 90  | PD 16030 | 200* | 30 | 120 | PT 16030 | 200* | 40 | 180 |
| 32 | 538,8          | 518,27         | PS 16032 | 180* | 30 | 90  |          |      |    |     |          |      |    |     |
| 35 | 589,5          | 566,71         | PS 16035 | 180* | 30 | 90  |          |      |    |     |          |      |    |     |
| 38 | 635,5          | 615,16         | PS 16038 | 180* | 30 | 90  |          |      |    |     |          |      |    |     |
| 40 | 670,3          | 647,47         | PS 16040 | 180* | 30 | 90  |          |      |    |     |          |      |    |     |
| 45 | 751,0          | 728,24         | PS16045  | 218* | 40 | 123 | PD 16045 | 220* | 40 | 148 | PT 16045 | 220* | 40 | 207 |
| 50 | 831,8          | 809,04         | PS16050  | 218* | 40 | 123 | PD 16050 | 220* | 40 | 148 | PT 16050 | 220* | 40 | 207 |
| 57 | 945,0          | 922,16         | PS16057  | 218* | 40 | 123 | PD 16057 | 220* | 40 | 148 | PT 16057 | 220* | 40 | 207 |
| 60 | 993,4          | 970,65         | PS16060  | 218* | 40 | 123 |          |      |    |     |          |      |    |     |
| 76 | 1252,0         | 1229,27        | PS16076  | 218* | 40 | 123 | PD 16076 | 220* | 40 | 148 | PT 16076 | 238* | 40 | 216 |

**Pignoni temperati ad induzione sui denti (45 ÷ 55 HRC)**  
**Sprockets with hardened teeth (45 ÷ 55 HRC)**  
**Kettenräder mit ind. gehärteter Verzahnung (45 ÷ 55 HRC)**  
**Pignons avec denture trempee haute frequence (45 ÷ 55 HRC)**  
**Piñones templados por inducción en los dientes (45 ÷ 55 HRC)**

I valori C-h1-h2-L-r sono da ricavare dalle pagg. 52, 57, 58, 59, 60, 61

See page no. 52, 57, 58, 59, 60, 61 for C-h1-h2-L-r dimensions

Siehe Seite Nr. 52, 57, 58, 59, 60, 61 fuer C-h1-h2-L-r Abmessungen

Voir page no. 52, 57, 58, 59, 60, 61 pour les dimensions C-h1-h2-L-r

Valor C-h1-h2-L-r se deben obtener de las paginas 52, 57, 58, 59, 60, 61

**Materiale C45E**  
**UNI EN 10083-1**

\*Tipi costruiti con mozzo saldato: materiale Fe

**Material C45E**  
**UNI EN 10083-1**

\*With welded hub: material Fe

**Werkstoff C45E**  
**UNI EN 10083-1**

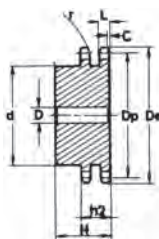
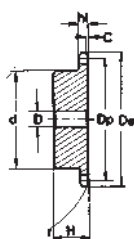
\*Typen mit eingeschweisster Nabe: Werkstoff Fe

**Matière C45E**  
**UNI EN 10083-1**

\*Tipos avec moyeu soudé: matière Fe

**Material C45E**  
**UNI EN 10083-1**

\*Tipos con nucleo soldado: material Fe



**3/8" x 7/32" 06B - 1 - 2 9,525 x 5,72 mm**

| Z  | D <sub>e</sub> | D <sub>p</sub> | Simplex |    |    |    | Duplex  |    |    |    |
|----|----------------|----------------|---------|----|----|----|---------|----|----|----|
|    |                |                | cod.    | d  | D  | H  | cod.    | d  | D  | H  |
| 8  | 28,0           | 24,89          | PS05T08 | 15 | 8  | 22 | PD05T08 | 15 | 6  | 22 |
| 9  | 31,0           | 27,85          | PS05T09 | 18 | 8  | 22 | PD05T09 | 18 | 8  | 22 |
| 10 | 34,0           | 30,82          | PS05T10 | 20 | 8  | 22 | PD05T10 | 20 | 8  | 22 |
| 11 | 37,0           | 33,80          | PS05T11 | 22 | 8  | 25 | PD05T11 | 22 | 10 | 25 |
| 12 | 40,0           | 36,80          | PS05T12 | 25 | 8  | 25 | PD05T12 | 25 | 10 | 25 |
| 13 | 43,0           | 39,80          | PS05T13 | 28 | 10 | 25 | PD05T13 | 28 | 10 | 25 |
| 14 | 46,3           | 42,80          | PS05T14 | 31 | 10 | 25 | PD05T14 | 31 | 10 | 25 |
| 15 | 49,5           | 45,81          | PS05T15 | 34 | 10 | 25 | PD05T15 | 34 | 10 | 25 |
| 16 | 52,3           | 48,82          | PS05T16 | 37 | 10 | 28 | PD05T16 | 37 | 12 | 30 |
| 17 | 55,3           | 51,83          | PS05T17 | 40 | 10 | 28 | PD05T17 | 40 | 12 | 30 |
| 18 | 58,3           | 54,85          | PS05T18 | 43 | 10 | 28 | PD05T18 | 43 | 12 | 30 |
| 19 | 61,3           | 57,87          | PS05T19 | 45 | 10 | 28 | PD05T19 | 46 | 12 | 30 |
| 20 | 64,3           | 60,89          | PS05T20 | 46 | 10 | 28 | PD05T20 | 49 | 12 | 30 |
| 21 | 68,0           | 63,91          | PS05T21 | 48 | 12 | 28 | PD05T21 | 52 | 12 | 30 |
| 22 | 71,0           | 66,93          | PS05T22 | 50 | 12 | 28 | PD05T22 | 55 | 12 | 30 |
| 23 | 73,5           | 69,95          | PS05T23 | 52 | 12 | 28 | PD05T23 | 58 | 12 | 30 |
| 24 | 77,0           | 72,97          | PS05T24 | 54 | 12 | 28 | PD05T24 | 61 | 12 | 30 |
| 25 | 80,0           | 76,00          | PS05T25 | 57 | 12 | 28 | PD05T25 | 64 | 12 | 30 |
| 26 | 83,0           | 79,02          | PS05T26 | 60 | 12 | 28 | PD05T26 | 67 | 12 | 30 |
| 27 | 86,0           | 82,04          | PS05T27 | 60 | 12 | 28 | PD05T27 | 70 | 12 | 30 |
| 28 | 89,0           | 85,07          | PS05T28 | 60 | 12 | 28 | PD05T28 | 73 | 12 | 30 |
| 30 | 94,7           | 91,12          | PS05T30 | 60 | 12 | 30 | PD05T30 | 79 | 12 | 30 |
| 32 | 101,3          | 97,17          | PS05T32 | 65 | 14 | 30 | PD05T32 | 80 | 16 | 30 |
| 34 | 107,3          | 103,23         | PS05T34 | 65 | 14 | 30 | PD05T34 | 80 | 16 | 30 |
| 35 | 110,4          | 106,26         | PS05T35 | 65 | 14 | 30 | PD05T35 | 80 | 16 | 30 |
| 36 | 113,4          | 109,29         | PS05T36 | 70 | 16 | 30 | PD05T36 | 90 | 16 | 30 |
| 38 | 119,5          | 115,34         | PS05T38 | 70 | 16 | 30 | PD05T38 | 90 | 16 | 30 |
| 40 | 125,5          | 121,40         | PS05T40 | 70 | 16 | 30 | PD05T40 | 90 | 16 | 30 |

**1/2" x 5/16" 08B - 1 - 2 12,7 x 7,75 mm**

| Z  | D <sub>e</sub> | D <sub>p</sub> | Simplex |    |    |    | Duplex  |     |    |    |
|----|----------------|----------------|---------|----|----|----|---------|-----|----|----|
|    |                |                | cod.    | d  | D  | H  | cod.    | d   | D  | H  |
| 8  | 37,2           | 33,18          | PS09T08 | 20 | 10 | 25 | PD09T08 | 20  | 10 | 32 |
| 9  | 41,0           | 37,13          | PS09T09 | 24 | 10 | 25 | PD09T09 | 24  | 10 | 32 |
| 10 | 45,2           | 41,10          | PS09T10 | 26 | 10 | 25 | PD09T10 | 28  | 10 | 32 |
| 11 | 48,7           | 45,07          | PS09T11 | 29 | 10 | 25 | PD09T11 | 32  | 12 | 35 |
| 12 | 53,0           | 49,07          | PS09T12 | 33 | 10 | 28 | PD09T12 | 35  | 12 | 35 |
| 13 | 57,4           | 53,06          | PS09T13 | 37 | 10 | 28 | PD09T13 | 38  | 12 | 35 |
| 14 | 61,8           | 57,07          | PS09T14 | 41 | 10 | 28 | PD09T14 | 42  | 12 | 35 |
| 15 | 65,5           | 61,09          | PS09T15 | 45 | 10 | 28 | PD09T15 | 46  | 12 | 35 |
| 16 | 69,5           | 65,10          | PS09T16 | 50 | 12 | 28 | PD09T16 | 50  | 14 | 35 |
| 17 | 73,6           | 69,11          | PS09T17 | 52 | 12 | 28 | PD09T17 | 54  | 14 | 35 |
| 18 | 77,8           | 73,14          | PS09T18 | 56 | 12 | 28 | PD09T18 | 58  | 14 | 35 |
| 19 | 81,7           | 77,16          | PS09T19 | 60 | 12 | 28 | PD09T19 | 62  | 14 | 35 |
| 20 | 85,8           | 81,19          | PS09T20 | 64 | 12 | 28 | PD09T20 | 66  | 14 | 35 |
| 21 | 89,7           | 85,22          | PS09T21 | 68 | 12 | 28 | PD09T21 | 70  | 16 | 40 |
| 22 | 93,8           | 89,24          | PS09T22 | 70 | 12 | 28 | PD09T22 | 70  | 16 | 40 |
| 23 | 98,2           | 93,27          | PS09T23 | 70 | 14 | 28 | PD09T23 | 70  | 16 | 40 |
| 24 | 101,8          | 97,29          | PS09T24 | 70 | 14 | 28 | PD09T24 | 75  | 16 | 40 |
| 25 | 105,8          | 101,33         | PS09T25 | 70 | 14 | 28 | PD09T25 | 80  | 16 | 40 |
| 26 | 110,0          | 105,36         | PS09T26 | 70 | 16 | 30 | PD09T26 | 85  | 20 | 40 |
| 27 | 114,0          | 109,40         | PS09T27 | 70 | 16 | 30 | PD09T27 | 85  | 20 | 40 |
| 28 | 118,0          | 113,42         | PS09T28 | 70 | 16 | 30 | PD09T28 | 90  | 20 | 40 |
| 30 | 126,1          | 121,50         | PS09T30 | 80 | 16 | 30 | PD09T30 | 100 | 20 | 40 |
| 32 | 134,3          | 129,56         | PS09T32 | 90 | 16 | 30 | PD09T32 | 100 | 20 | 40 |
| 34 | 142,6          | 137,64         | PS09T34 | 90 | 16 | 30 | PD09T34 | 100 | 20 | 40 |
| 35 | 146,7          | 141,68         | PS09T35 | 90 | 16 | 30 | PD09T35 | 100 | 20 | 40 |
| 36 | 151,0          | 145,72         | PS09T36 | 90 | 16 | 35 | PD09T36 | 110 | 20 | 40 |
| 38 | 158,6          | 153,80         | PS09T38 | 90 | 16 | 35 | PD09T38 | 110 | 20 | 40 |
| 40 | 166,8          | 161,87         | PS09T40 | 90 | 16 | 35 | PD09T40 | 110 | 20 | 40 |

# Pignoni temperati ad induzione sui denti (45 ÷ 55 HRC) Sprockets with hardened teeth (45 ÷ 55 HRC) Kettenräder mit ind. gehärteter Verzahnung (45 ÷ 55 HRC) Pignons avec denture trempee haute frequence (45 ÷ 55 HRC) Piñones templados por inducción en los dientes (45 ÷ 55 HRC)

I valori C-h1-h2-L-r sono da ricavare dalle pagg. 52, 57, 58, 59, 60, 61

See page no. 52, 57, 58, 59, 60, 61 for C-h1-h2-L-r dimensions

Siehe Seite Nr. 52, 57, 58, 59, 60, 61 fuer C-h1-h2-L-r Abmessungen

Voir page no. 52, 57, 58, 59, 60, 61 pour les dimensions C-h1-h2-L-r

Valor C-h1-h2-L-r se deben obtener de las paginas 52, 57, 58, 59, 60, 61

**Materiale C45E  
UNI EN 10083-1**

\*Tipi costruiti con mozzo saldato: materiale Fe

**Material C45E  
UNI EN 10083-1**

\*With welded hub: material Fe

**Werkstoff C45E  
UNI EN 10083-1**

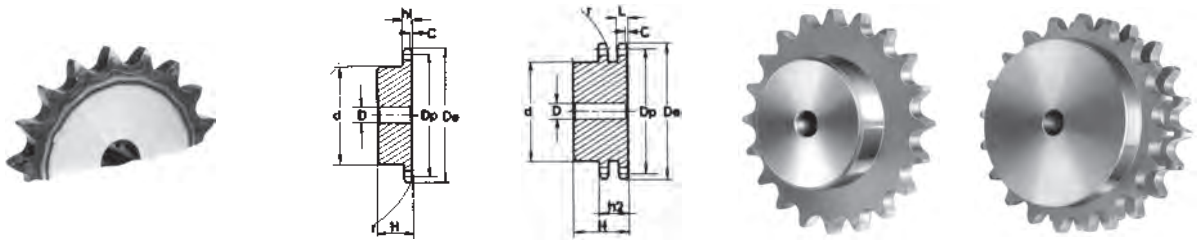
\*Typen mit eingeschweisster Nabe: Werkstoff Fe

**Matière C45E  
UNI EN 10083-1**

\*Tipos avec moyeu soudé: matière Fe

**Material C45E  
UNI EN 10083-1**

\*Tipos con nucleo soldado: material Fe



**5/8" x 3/8" 10B - 1 - 2 15,875 x 9,65 mm**

| Z  | D <sub>e</sub> | D <sub>p</sub> | Simplex |     |    |    | Duplex  |     |    |    |
|----|----------------|----------------|---------|-----|----|----|---------|-----|----|----|
|    |                |                | cod.    | d   | D  | H  | cod.    | d   | D  | H  |
| 8  | 47,0           | 41,48          | PS10T08 | 25  | 10 | 25 | PD10T08 | 25  | 12 | 40 |
| 9  | 52,6           | 46,42          | PS10T09 | 30  | 10 | 25 | PD10T09 | 30  | 12 | 40 |
| 10 | 57,5           | 51,37          | PS10T10 | 35  | 10 | 25 | PD10T10 | 35  | 12 | 40 |
| 11 | 63,0           | 56,34          | PS10T11 | 37  | 12 | 30 | PD10T11 | 39  | 14 | 40 |
| 12 | 68,0           | 61,34          | PS10T12 | 42  | 12 | 30 | PD10T12 | 44  | 14 | 40 |
| 13 | 73,0           | 66,32          | PS10T13 | 47  | 12 | 30 | PD10T13 | 49  | 14 | 40 |
| 14 | 78,0           | 71,34          | PS10T14 | 52  | 12 | 30 | PD10T14 | 54  | 14 | 40 |
| 15 | 83,0           | 76,36          | PS10T15 | 57  | 12 | 30 | PD10T15 | 59  | 14 | 40 |
| 16 | 88,0           | 81,37          | PS10T16 | 60  | 12 | 30 | PD10T16 | 64  | 16 | 45 |
| 17 | 93,0           | 86,39          | PS10T17 | 60  | 12 | 30 | PD10T17 | 69  | 16 | 45 |
| 18 | 98,0           | 91,42          | PS10T18 | 70  | 14 | 30 | PD10T18 | 74  | 16 | 45 |
| 19 | 103,3          | 96,45          | PS10T19 | 70  | 14 | 30 | PD10T19 | 79  | 16 | 45 |
| 20 | 108,4          | 101,49         | PS10T20 | 75  | 14 | 30 | PD10T20 | 84  | 16 | 45 |
| 21 | 113,4          | 106,52         | PS10T21 | 75  | 16 | 30 | PD10T21 | 85  | 16 | 45 |
| 22 | 118,0          | 111,55         | PS10T22 | 80  | 16 | 30 | PD10T22 | 90  | 16 | 45 |
| 23 | 123,4          | 116,58         | PS10T23 | 80  | 16 | 30 | PD10T23 | 95  | 16 | 45 |
| 24 | 128,3          | 121,62         | PS10T24 | 80  | 16 | 30 | PD10T24 | 100 | 16 | 45 |
| 25 | 134,0          | 126,66         | PS10T25 | 80  | 16 | 30 | PD10T25 | 105 | 16 | 45 |
| 26 | 139,0          | 131,70         | PS10T26 | 85  | 20 | 35 | PD10T26 | 110 | 20 | 45 |
| 27 | 144,0          | 136,75         | PS10T27 | 85  | 20 | 35 | PD10T27 | 110 | 20 | 45 |
| 28 | 148,7          | 141,78         | PS10T28 | 90  | 20 | 35 | PD10T28 | 115 | 20 | 45 |
| 30 | 158,8          | 151,87         | PS10T30 | 90  | 20 | 35 | PD10T30 | 120 | 20 | 45 |
| 32 | 168,9          | 161,95         | PS10T32 | 95  | 20 | 35 | PD10T32 | 120 | 20 | 45 |
| 34 | 179,0          | 172,05         | PS10T34 | 95  | 20 | 35 | PD10T34 | 120 | 20 | 45 |
| 35 | 184,1          | 177,10         | PS10T35 | 95  | 20 | 35 | PD10T35 | 120 | 20 | 45 |
| 36 | 189,1          | 182,15         | PS10T36 | 100 | 20 | 35 | PD10T36 | 120 | 20 | 45 |
| 38 | 199,2          | 192,24         | PS10T38 | 100 | 20 | 35 | PD10T38 | 120 | 20 | 45 |
| 40 | 209,3          | 202,34         | PS10T40 | 100 | 20 | 40 | PD10T40 | 120 | 20 | 45 |

**3/4" x 7/16" 12B - 1 - 2 19,05 x 11,68 mm**

| Z  | D <sub>e</sub> | D <sub>p</sub> | Simplex |     |    |    | Duplex  |     |    |    |
|----|----------------|----------------|---------|-----|----|----|---------|-----|----|----|
|    |                |                | cod.    | d   | D  | H  | cod.    | d   | D  | H  |
| 8  | 57,6           | 49,78          | PS11T08 | 31  | 12 | 30 | PD11T08 | 31  | 12 | 45 |
| 9  | 62,0           | 55,70          | PS11T09 | 37  | 12 | 30 | PD11T09 | 37  | 12 | 45 |
| 10 | 69,0           | 61,64          | PS11T10 | 42  | 12 | 30 | PD11T10 | 42  | 12 | 45 |
| 11 | 75,0           | 67,61          | PS11T11 | 46  | 14 | 35 | PD11T11 | 47  | 16 | 50 |
| 12 | 81,5           | 73,60          | PS11T12 | 52  | 14 | 35 | PD11T12 | 53  | 16 | 50 |
| 13 | 87,5           | 79,59          | PS11T13 | 58  | 14 | 35 | PD11T13 | 59  | 16 | 50 |
| 14 | 93,6           | 85,61          | PS11T14 | 64  | 14 | 35 | PD11T14 | 65  | 16 | 50 |
| 15 | 99,8           | 91,63          | PS11T15 | 70  | 14 | 35 | PD11T15 | 71  | 16 | 50 |
| 16 | 105,5          | 97,65          | PS11T16 | 75  | 16 | 35 | PD11T16 | 77  | 20 | 50 |
| 17 | 111,5          | 103,67         | PS11T17 | 80  | 16 | 35 | PD11T17 | 83  | 20 | 50 |
| 18 | 118,0          | 109,71         | PS11T18 | 80  | 16 | 35 | PD11T18 | 89  | 20 | 50 |
| 19 | 124,2          | 115,75         | PS11T19 | 80  | 16 | 35 | PD11T19 | 95  | 20 | 50 |
| 20 | 129,7          | 121,78         | PS11T20 | 80  | 16 | 35 | PD11T20 | 100 | 20 | 50 |
| 21 | 136,0          | 127,82         | PS11T21 | 90  | 20 | 40 | PD11T21 | 100 | 20 | 50 |
| 22 | 141,8          | 133,86         | PS11T22 | 90  | 20 | 40 | PD11T22 | 100 | 20 | 50 |
| 23 | 149,0          | 139,90         | PS11T23 | 90  | 20 | 40 | PD11T23 | 100 | 20 | 50 |
| 24 | 153,9          | 145,94         | PS11T24 | 90  | 20 | 40 | PD11T24 | 100 | 20 | 50 |
| 25 | 160,0          | 152,00         | PS11T25 | 90  | 20 | 40 | PD11T25 | 120 | 20 | 50 |
| 26 | 165,9          | 158,04         | PS11T26 | 95  | 20 | 40 | PD11T26 | 120 | 20 | 50 |
| 27 | 172,3          | 164,09         | PS11T27 | 95  | 20 | 40 | PD11T27 | 120 | 20 | 50 |
| 28 | 178,0          | 170,13         | PS11T28 | 95  | 20 | 40 | PD11T28 | 120 | 20 | 50 |
| 30 | 190,5          | 182,25         | PS11T30 | 95  | 20 | 40 | PD11T30 | 120 | 20 | 50 |
| 32 | 203,3          | 194,35         | PS11T32 | 100 | 20 | 40 | PD11T32 | 130 | 20 | 50 |
| 34 | 214,6          | 206,46         | PS11T34 | 100 | 20 | 40 | PD11T34 | 130 | 20 | 50 |
| 35 | 221,0          | 212,52         | PS11T35 | 100 | 20 | 40 | PD11T35 | 130 | 20 | 50 |
| 36 | 226,8          | 218,58         | PS11T36 | 100 | 20 | 40 | PD11T36 | 130 | 25 | 50 |
| 38 | 239,0          | 230,69         | PS11T38 | 100 | 20 | 40 | PD11T38 | 130 | 25 | 50 |
| 40 | 251,3          | 242,81         | PS11T40 | 100 | 20 | 40 | PD11T40 | 130 | 25 | 50 |



**Pignoni temperati ad induzione sui denti (45 ÷ 55 HRC)**  
**Sprockets with hardened teeth (45 ÷ 55 HRC)**  
**Kettenräder mit ind. gehärteter Verzahnung (45 ÷ 55 HRC)**  
**Pignons avec denture trempee haute frequence (45 ÷ 55 HRC)**  
**Piñones templados por inducción en los dientes (45 ÷ 55 HRC)**

I valori C-h1-h2-L-r sono da ricavare dalle pagg. 52, 57, 58, 59, 60, 61

See page no. 52, 57, 58, 59, 60, 61 for C-h1-h2-L-r dimentionis

Siehe Seite Nr. 52, 57, 58, 59, 60, 61 fuer C-h1-h2-L-r Abmessungen

Voir page no. 52, 57, 58, 59, 60, 61 pour les dimensions C-h1-h2-L-r

Valor C-h1-h2-L-r se deben obtener de las paginas 52, 57, 58, 59, 60, 61

**Materiale C45E**  
**UNI EN 10083-1**

\*Tipi costruiti con mozzo saldato: materiale Fe

**Material C45E**  
**UNI EN 10083-1**

\*With welded hub: material Fe

**Werkstoff C45E**  
**UNI EN 10083-1**

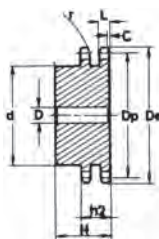
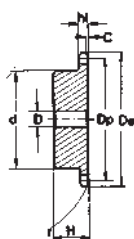
\*Typen mit eingeschweisster Nabe: Werkstoff Fe

**Matière C45E**  
**UNI EN 10083-1**

\*Tipos avec moyeu soudé: matière Fe

**Material C45E**  
**UNI EN 10083-1**

\*Tipos con nucleo soldado: material Fe



**1" x 17,02 mm 16B - 1 - 2 25,4 x 17,02 mm**

| Z  | D <sub>e</sub> | D <sub>p</sub> | Simplex |      |    |    | Duplex  |      |    |    |
|----|----------------|----------------|---------|------|----|----|---------|------|----|----|
|    |                |                | cod.    | d    | D  | H  | cod.    | d    | D  | H  |
| 8  | 77,0           | 66,37          | PS12T08 | 42   | 16 | 35 | PD12T08 | 42   | 16 | 65 |
| 9  | 85,0           | 74,27          | PS12T09 | 50   | 16 | 35 | PD12T09 | 50   | 16 | 65 |
| 10 | 93,0           | 82,19          | PS12T10 | 55   | 16 | 35 | PD12T10 | 56   | 16 | 65 |
| 11 | 99,5           | 90,14          | PS12T11 | 61   | 16 | 40 | PD12T11 | 64   | 20 | 70 |
| 12 | 109,0          | 98,14          | PS12T12 | 69   | 16 | 40 | PD12T12 | 72   | 20 | 70 |
| 13 | 117,0          | 106,12         | PS12T13 | 78   | 16 | 40 | PD12T13 | 80   | 20 | 70 |
| 14 | 125,0          | 114,15         | PS12T14 | 84   | 16 | 40 | PD12T14 | 88   | 20 | 70 |
| 15 | 133,0          | 122,17         | PS12T15 | 92   | 16 | 40 | PD12T15 | 96   | 20 | 70 |
| 16 | 141,0          | 130,20         | PS12T16 | 100  | 20 | 45 | PD12T16 | 104  | 20 | 70 |
| 17 | 149,0          | 138,22         | PS12T17 | 100  | 20 | 45 | PD12T17 | 112  | 20 | 70 |
| 18 | 157,0          | 146,28         | PS12T18 | 100  | 20 | 45 | PD12T18 | 120  | 20 | 70 |
| 19 | 165,2          | 154,33         | PS12T19 | 100  | 20 | 45 | PD12T19 | 128  | 20 | 70 |
| 20 | 173,2          | 162,38         | PS12T20 | 100  | 20 | 45 | PD12T20 | 130  | 20 | 70 |
| 21 | 181,2          | 170,43         | PS12T21 | 110  | 20 | 50 | PD12T21 | 130  | 25 | 70 |
| 22 | 189,3          | 178,48         | PS12T22 | 110  | 20 | 50 | PD12T22 | 130* | 25 | 70 |
| 23 | 197,5          | 186,53         | PS12T23 | 110  | 20 | 50 | PD12T23 | 130* | 25 | 70 |
| 24 | 205,5          | 194,59         | PS12T24 | 110  | 20 | 50 | PD12T24 | 130* | 25 | 70 |
| 25 | 213,5          | 202,66         | PS12T25 | 110  | 20 | 50 | PD12T25 | 130* | 25 | 70 |
| 26 | 221,6          | 210,72         | PS12T26 | 120  | 20 | 50 | PD12T26 | 130* | 25 | 70 |
| 27 | 229,6          | 218,79         | PS12T27 | 120  | 20 | 50 | PD12T27 | 130* | 25 | 70 |
| 28 | 237,7          | 226,85         | PS12T28 | 120  | 20 | 50 | PD12T28 | 130* | 25 | 70 |
| 30 | 254,0          | 243,00         | PS12T30 | 120  | 20 | 50 | PD12T30 | 130* | 25 | 70 |
| 32 | 270,0          | 259,13         | PS12T32 | 120* | 25 | 50 | PD12T32 | 140* | 25 | 70 |
| 34 | 287,0          | 275,28         | PS12T34 | 120* | 25 | 50 | PD12T34 | 140* | 25 | 70 |
| 35 | 296,2          | 283,36         | PS12T35 | 120* | 25 | 50 | PD12T35 | 140* | 25 | 70 |
| 36 | 304,6          | 291,44         | PS12T36 | 120* | 25 | 50 | PD12T36 | 140* | 25 | 70 |
| 38 | 320,7          | 307,59         | PS12T38 | 120* | 25 | 50 | PD12T38 | 140* | 25 | 70 |
| 40 | 336,9          | 323,73         | PS12T40 | 120* | 25 | 50 | PD12T40 | 140* | 25 | 70 |

**1" 1/4 x 3/4" 20B - 1 - 2 31,75 x 19,56 mm**

| Z  | D <sub>e</sub> | D <sub>p</sub> | Simplex |      |    |    | Duplex  |      |    |    |
|----|----------------|----------------|---------|------|----|----|---------|------|----|----|
|    |                |                | cod.    | d    | D  | H  | cod.    | d    | D  | H  |
| 8  | 98,1           | 82,96          | PS13T08 | 53   | 20 | 40 | PD13T08 | 53   | 20 | 75 |
| 9  | 108,0          | 92,84          | PS13T09 | 63   | 20 | 40 | PD13T09 | 63   | 20 | 75 |
| 10 | 117,9          | 102,74         | PS13T10 | 70   | 20 | 40 | PD13T10 | 70   | 20 | 75 |
| 11 | 127,8          | 112,68         | PS13T11 | 77   | 20 | 45 | PD13T11 | 80   | 20 | 80 |
| 12 | 137,8          | 122,68         | PS13T12 | 88   | 20 | 45 | PD13T12 | 90   | 20 | 80 |
| 13 | 147,8          | 132,65         | PS13T13 | 98   | 20 | 45 | PD13T13 | 100  | 20 | 80 |
| 14 | 157,8          | 142,68         | PS13T14 | 108  | 20 | 45 | PD13T14 | 110  | 20 | 80 |
| 15 | 167,9          | 152,72         | PS13T15 | 118  | 20 | 45 | PD13T15 | 120  | 20 | 80 |
| 16 | 177,9          | 162,75         | PS13T16 | 120  | 25 | 50 | PD13T16 | 120  | 25 | 80 |
| 17 | 187,9          | 172,78         | PS13T17 | 120  | 25 | 50 | PD13T17 | 120  | 25 | 80 |
| 18 | 198,0          | 182,85         | PS13T18 | 120  | 25 | 50 | PD13T18 | 120* | 25 | 80 |
| 19 | 208,1          | 192,91         | PS13T19 | 120  | 25 | 50 | PD13T19 | 120* | 25 | 80 |
| 20 | 218,1          | 202,98         | PS13T20 | 120  | 25 | 50 | PD13T20 | 120* | 25 | 80 |
| 21 | 228,2          | 213,04         | PS13T21 | 140  | 25 | 55 | PD13T21 | 140* | 25 | 80 |
| 22 | 238,3          | 223,11         | PS13T22 | 140  | 25 | 55 | PD13T22 | 140* | 25 | 80 |
| 23 | 248,3          | 233,17         | PS13T23 | 140  | 25 | 55 | PD13T23 | 140* | 25 | 80 |
| 24 | 258,4          | 243,23         | PS13T24 | 140  | 25 | 55 | PD13T24 | 140* | 25 | 80 |
| 25 | 268,5          | 253,33         | PS13T25 | 140  | 25 | 55 | PD13T25 | 140* | 25 | 80 |
| 26 | 278,6          | 263,40         | PS13T26 | 150* | 25 | 55 | PD13T26 | 150* | 25 | 80 |
| 27 | 288,6          | 273,48         | PS13T27 | 150* | 25 | 55 | PD13T27 | 150* | 25 | 80 |
| 28 | 298,7          | 283,56         | PS13T28 | 150* | 25 | 55 | PD13T28 | 150* | 25 | 80 |
| 30 | 318,9          | 303,75         | PS13T30 | 150* | 25 | 55 | PD13T30 | 150* | 25 | 80 |
| 32 | 339,1          | 323,91         | PS13T32 | 150* | 25 | 55 | PD13T32 | 150* | 25 | 80 |
| 34 | 359,3          | 334,10         | PS13T34 | 150* | 25 | 55 | PD13T34 | 150* | 25 | 80 |
| 35 | 369,4          | 354,20         | PS13T35 | 150* | 25 | 55 | PD13T35 | 150* | 25 | 80 |
| 36 | 379,5          | 364,30         | PS13T36 | 150* | 25 | 55 | PD13T36 | 150* | 30 | 80 |
| 38 | 399,6          | 384,49         | PS13T38 | 150* | 25 | 55 | PD13T38 | 150* | 30 | 80 |
| 40 | 419,8          | 404,66         | PS13T40 | 150* | 25 | 55 | PD13T40 | 150* | 30 | 80 |

**Pignoni semplici in acciaio inox AISI 304 L**  
**Simplex sprockets in stainless-steel 304 L**  
**Einfach Kettenräder aus Postfreiem Stahl AISI 304 L**  
**Pignons simples en acier inoxydable AISI 304 L**  
**Piñones simples en acero inoxidable AISI 304 L**

Pignoni per catene semplici, a rulli DIN 8187 - ISO/R 606

Sprockets for simplex, chain to DIN 8187 - ISO/R 606

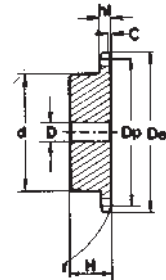
Kettenräder mit einseitiger Nabe für Simplex-Rollenkette nach: DIN 8187 - ISO/R 606

Pignons avec moyeu déporté pour chaînes simples, à rouleaux suivant les normes: DIN 8187 - ISO/R 606

Piñones para cadena, de rodillos según las normas: DIN 8187 - ISO/R 606

### 3/8" x 7/32" - 06 B1

| Z  | D <sub>e</sub> | D <sub>p</sub> | Simplex  |    |    |    |
|----|----------------|----------------|----------|----|----|----|
|    |                |                | cod.     | d  | D  | H  |
| 13 | 43,0           | 39,80          | PS 05X13 | 28 | 10 | 25 |
| 14 | 46,3           | 42,80          | PS 05X14 | 31 | 10 | 25 |
| 15 | 49,3           | 45,81          | PS 05X15 | 34 | 10 | 25 |
| 16 | 52,3           | 48,82          | PS 05X16 | 37 | 10 | 28 |
| 17 | 55,3           | 51,83          | PS 05X17 | 40 | 10 | 28 |
| 18 | 58,3           | 54,85          | PS 05X18 | 43 | 10 | 28 |
| 19 | 61,3           | 57,85          | PS 05X19 | 45 | 10 | 28 |
| 20 | 64,3           | 60,89          | PS 05X20 | 46 | 10 | 28 |
| 21 | 68,0           | 63,91          | PS 05X21 | 48 | 12 | 28 |
| 22 | 71,0           | 66,93          | PS 05X22 | 50 | 12 | 28 |
| 23 | 73,5           | 69,95          | PS 05X23 | 52 | 12 | 28 |
| 24 | 77,0           | 72,97          | PS 05X24 | 54 | 12 | 28 |
| 25 | 80,0           | 76,00          | PS 05X25 | 57 | 12 | 28 |
| 30 | 94,7           | 91,12          | PS 05X30 | 60 | 12 | 28 |



### 1/2" x 5/16" - 08 B1

| Z  | D <sub>e</sub> | D <sub>p</sub> | Simplex  |    |    |    |
|----|----------------|----------------|----------|----|----|----|
|    |                |                | cod.     | d  | D  | H  |
| 12 | 53,0           | 49,03          | PS 09X12 | 33 | 10 | 28 |
| 13 | 57,4           | 53,06          | PS 09X13 | 37 | 10 | 28 |
| 14 | 61,8           | 57,07          | PS 09X14 | 41 | 10 | 28 |
| 15 | 65,5           | 61,09          | PS 09X15 | 45 | 10 | 28 |
| 16 | 69,5           | 65,10          | PS 09X16 | 50 | 12 | 28 |
| 17 | 73,6           | 69,11          | PS 09X17 | 52 | 12 | 28 |
| 18 | 77,8           | 73,14          | PS 09X18 | 56 | 12 | 28 |
| 19 | 81,7           | 77,16          | PS 09X19 | 60 | 12 | 28 |
| 20 | 85,8           | 81,19          | PS 09X20 | 64 | 12 | 28 |
| 21 | 89,7           | 85,22          | PS 09X21 | 68 | 14 | 28 |
| 22 | 93,8           | 89,24          | PS 09X22 | 70 | 14 | 28 |
| 23 | 98,2           | 93,27          | PS 09X23 | 70 | 14 | 28 |
| 24 | 101,8          | 97,29          | PS 09X24 | 70 | 14 | 28 |
| 25 | 105,8          | 101,33         | PS 09X25 | 70 | 14 | 28 |
| 26 | 110,0          | 105,36         | PS 09X26 | 70 | 16 | 30 |
| 30 | 126,1          | 121,50         | PS 09X30 | 80 | 16 | 30 |

### 3/4" x 7/16" - 12 B1

| Z  | D <sub>e</sub> | D <sub>p</sub> | Simplex  |    |    |    |
|----|----------------|----------------|----------|----|----|----|
|    |                |                | cod.     | d  | D  | H  |
| 12 | 81,5           | 73,60          | PS 11X12 | 52 | 14 | 35 |
| 13 | 87,5           | 79,59          | PS 11X13 | 58 | 14 | 35 |
| 14 | 93,6           | 85,61          | PS 11X14 | 64 | 14 | 35 |
| 15 | 99,8           | 91,63          | PS 11X15 | 70 | 14 | 35 |
| 16 | 105,5          | 97,65          | PS 11X16 | 75 | 16 | 35 |
| 17 | 111,5          | 103,67         | PS 11X17 | 80 | 16 | 35 |
| 18 | 118,0          | 109,71         | PS 11X18 | 80 | 16 | 35 |
| 19 | 124,2          | 115,75         | PS 11X19 | 80 | 16 | 35 |
| 20 | 129,7          | 121,78         | PS 11X20 | 80 | 16 | 35 |
| 21 | 136,0          | 127,82         | PS 11X21 | 90 | 20 | 40 |
| 22 | 141,8          | 133,86         | PS 11X22 | 90 | 20 | 40 |
| 23 | 149,0          | 139,90         | PS 11X23 | 90 | 20 | 40 |
| 24 | 153,9          | 145,94         | PS 11X24 | 90 | 20 | 40 |
| 25 | 160,0          | 152,00         | PS 11X25 | 90 | 20 | 40 |
| 30 | 190,5          | 182,25         | PS 11X30 | 95 | 20 | 40 |

### 5/8" x 3/8" - 10 B1

| Z  | D <sub>e</sub> | D <sub>p</sub> | Simplex  |    |    |    |
|----|----------------|----------------|----------|----|----|----|
|    |                |                | cod.     | d  | D  | H  |
| 12 | 68,0           | 61,34          | PS 10X12 | 42 | 12 | 30 |
| 13 | 73,0           | 66,32          | PS 10X13 | 47 | 12 | 30 |
| 14 | 78,0           | 71,34          | PS 10X14 | 52 | 12 | 30 |
| 15 | 83,0           | 76,36          | PS 10X15 | 57 | 12 | 30 |
| 16 | 88,0           | 81,37          | PS 10X16 | 60 | 14 | 30 |
| 17 | 93,0           | 86,39          | PS 10X17 | 60 | 14 | 30 |
| 18 | 98,3           | 91,42          | PS 10X18 | 70 | 14 | 30 |
| 19 | 103,3          | 96,45          | PS 10X19 | 70 | 14 | 30 |
| 20 | 108,4          | 101,49         | PS 10X20 | 75 | 14 | 30 |
| 21 | 113,4          | 106,52         | PS 10X21 | 75 | 16 | 30 |
| 22 | 118,0          | 111,55         | PS 10X22 | 80 | 16 | 30 |
| 23 | 123,4          | 116,58         | PS 10X23 | 80 | 16 | 30 |
| 24 | 128,3          | 121,62         | PS 10X24 | 80 | 16 | 30 |
| 25 | 134,0          | 126,66         | PS 10X25 | 80 | 16 | 30 |
| 30 | 158,8          | 151,87         | PS 10X30 | 90 | 20 | 35 |

### 1" x 17,02" - 16 B1

| Z  | D <sub>e</sub> | D <sub>p</sub> | Simplex  |     |    |    |
|----|----------------|----------------|----------|-----|----|----|
|    |                |                | cod.     | d   | D  | H  |
| 12 | 109,0          | 98,14          | PS 12X12 | 69  | 16 | 40 |
| 13 | 117,0          | 116,12         | PS 12X13 | 78  | 16 | 40 |
| 14 | 125,0          | 114,15         | PS 12X14 | 84  | 16 | 40 |
| 15 | 133,0          | 122,17         | PS 12X15 | 92  | 16 | 40 |
| 16 | 141,0          | 130,20         | PS 12X16 | 100 | 20 | 45 |
| 17 | 149,0          | 138,22         | PS 12X17 | 100 | 20 | 45 |
| 18 | 157,0          | 146,28         | PS 12X18 | 100 | 20 | 45 |
| 19 | 165,2          | 154,33         | PS 12X19 | 100 | 20 | 45 |
| 20 | 173,2          | 162,38         | PS 12X20 | 100 | 20 | 45 |
| 21 | 181,2          | 170,43         | PS 12X21 | 110 | 20 | 50 |
| 22 | 189,3          | 178,48         | PS 12X22 | 110 | 20 | 50 |
| 23 | 197,5          | 186,53         | PS 12X23 | 110 | 20 | 50 |
| 24 | 205,5          | 194,59         | PS 12X24 | 110 | 20 | 50 |
| 25 | 213,5          | 202,66         | PS 12X25 | 110 | 20 | 50 |
| 30 | 254,0          | 243,00         | PS 12X30 | 120 | 20 | 50 |

| Agente corrosivo<br>Corrosive agent / Ätzender Stoff<br>Agent corrosif / Agente corrosivo | Concentrazione<br>Concentration / Konzentration<br>Concentration / Concentración<br>% | Temperatura<br>Temperature / Temperatur<br>Température / Temperatura<br>°C | <b>304 L</b> |
|-------------------------------------------------------------------------------------------|---------------------------------------------------------------------------------------|----------------------------------------------------------------------------|--------------|
| Aceto / Vinegar                                                                           |                                                                                       | 20                                                                         | A            |
| Acido acetico / Acetic acid                                                               | 5-100                                                                                 | 20                                                                         | A            |
| Acido butirrico / Butyric acid                                                            | 50                                                                                    | Bollente-Boiling                                                           | C            |
| Acido citrico / Citric acid                                                               | 5-10                                                                                  | 20-65                                                                      | A            |
| Acido cloridrico / Hydrochloric acid                                                      | 5                                                                                     | 20-65                                                                      | A            |
| Acido cromico / Chromic acid                                                              | 15                                                                                    | Bollente-Boiling                                                           | A            |
| Acido formico / Formic acid                                                               |                                                                                       | 20                                                                         | E            |
| Acido fosforico / Phosphoric acid                                                         | 5                                                                                     | 20                                                                         | A            |
| Acido lattico / Lactic acid                                                               | 10                                                                                    | Bollente-Boiling                                                           | C            |
| Acido nitrico / Nitric acid                                                               | 10                                                                                    | 20                                                                         | A            |
| Acido oleico / Oleic acid                                                                 | 10                                                                                    | 50                                                                         | B            |
| Acido solforico / Sulphuric acid                                                          | 1                                                                                     | 20                                                                         | A            |
| Acido tartarico / Tartaric acid                                                           | 5-10                                                                                  | 20                                                                         | C            |
| Acqua dolce / Water                                                                       | 5                                                                                     | 20                                                                         | A            |
| Acqua marina / Sea water                                                                  | 5                                                                                     | 65                                                                         | B            |
| Alcool etilico / Ethyl alcohol                                                            | 10                                                                                    | 20                                                                         | A            |
| Alcool metilico / Methyl alcohol                                                          | 10                                                                                    | Bollente-Boiling                                                           | B            |
| Ammoniaca / Aqua ammonia                                                                  | 5-50                                                                                  | 20                                                                         | A            |
| Benzina / Gasoline                                                                        | 50                                                                                    | Bollente-Boiling                                                           | A            |
| Birra / Beer                                                                              | 100                                                                                   | Bollente-Boiling                                                           | D            |
| Caffè / Coffee                                                                            | 100                                                                                   | 20                                                                         | B            |
| Carbonato di sodio / Sodium carbonate                                                     | 5                                                                                     | 20                                                                         | A            |
| Cloroformio / Chloroform                                                                  | 5                                                                                     | Bollente-Boiling                                                           | E            |
| Cloruro ferrico / Ferric chloride                                                         | 50                                                                                    | 20                                                                         | D            |
| Cloruro di sodio / Sodium chloride                                                        | 50                                                                                    | Bollente-Boiling                                                           | E            |
| Cloruro di zinco / Zinc chloride                                                          | 100                                                                                   | 20                                                                         | A            |
| Gelatina / Gelatine                                                                       | 100                                                                                   | Bollente-Boiling                                                           | D            |
| Glicerina / Glycerine                                                                     | 10                                                                                    | 20-65                                                                      | A            |
| Idrossido di calcio / Hydroxide calcium                                                   |                                                                                       |                                                                            | A            |
| Ketchup / Kettchup                                                                        |                                                                                       |                                                                            | A            |
| Latte / Milk                                                                              |                                                                                       | 20-Bollente-Boiling                                                        | A            |
| Mayonnaise / Mayonnaise                                                                   |                                                                                       | 20                                                                         | A            |
| Sapone / Soap                                                                             |                                                                                       |                                                                            | C            |
| Sciroppo / Syrup                                                                          |                                                                                       | 65                                                                         | A            |
| Solfato di zinco / Zinc sulphate                                                          |                                                                                       | 20                                                                         | A            |
| Succhi di frutta / Fruit juice                                                            |                                                                                       | 20                                                                         | A            |
| Tiosolfato di sodio / Sodium thiosulfate                                                  |                                                                                       |                                                                            | A            |
| Tricloroetilene / Trichloroethylene                                                       |                                                                                       | Bollente-Boiling                                                           | A            |
| Vernici / Paint                                                                           | 5                                                                                     | 20-65                                                                      | A            |
| Vino / Wine                                                                               |                                                                                       | 20                                                                         | B            |
| Whisky / Whisky                                                                           | 1                                                                                     | 20                                                                         | D            |
| Zucchero di canna / Cane sugar                                                            | 5                                                                                     | 20                                                                         | A            |
|                                                                                           | 5-20                                                                                  | 20-65                                                                      | A            |
|                                                                                           | 5                                                                                     | 20                                                                         | A            |
|                                                                                           |                                                                                       |                                                                            | A            |
|                                                                                           |                                                                                       |                                                                            | A            |
|                                                                                           | 10-20                                                                                 | Bollente-Boiling                                                           | C            |
|                                                                                           | 50                                                                                    | Bollente-Boiling                                                           | A            |
|                                                                                           |                                                                                       | 20                                                                         | A            |
|                                                                                           |                                                                                       | 65                                                                         | A            |
|                                                                                           |                                                                                       | 20                                                                         | A            |
|                                                                                           |                                                                                       | 20                                                                         | A            |
|                                                                                           |                                                                                       |                                                                            | A            |
|                                                                                           | 5-100                                                                                 | 20                                                                         | A            |
|                                                                                           |                                                                                       |                                                                            | A            |
|                                                                                           | 5-10                                                                                  | 20-65                                                                      | C            |
|                                                                                           | 100                                                                                   | 20                                                                         | A            |
|                                                                                           |                                                                                       |                                                                            | A            |
|                                                                                           |                                                                                       |                                                                            | A            |
|                                                                                           |                                                                                       |                                                                            | A            |

**A:** ECCELLENTE (grado di corrosione sotto 0,0089 mm/mese) / EXCELLENT (corrosion rate below 0,0089 mm/month) / AUSGEZEICHNET: (Korrosionsgrad unter 0,0089 mm/Monat) / EXCELLENT: (taux de corrosion au-dessous de 0,0089 mm/mois) / EXCELENTE : (tasa de corrosion bajo 0,0089 mm/mes)  
**B:** SODDISFACENTE (grado di corrosione 0,0089-0,089 mm/mese) / SATISFACTORY (corrosion rate 0,0089-0,089 mm/month) / AUSREICHEND (Korrosionsgrad 0,0089-0,089 mm/Monat) / SATISFAISANT (taux de corrosion 0,0089-0,089 mm/mois) / SATISFACTORIO (tasa de corrosion 0,0089-0,089 mm/mes)  
**C:** MARGINALE (grado di corrosione 0,089-0,25 mm/mese) / MARGINAL (corrosion rate 0,089-0,25 mm/month) / GERING (Korrosionsgrad 0,089-0,25 mm/Monat) / MARGINAL (taux de corrosion 0,089-0,25 mm/mois) / MARGINAL (tasa de corrosion 0,089-0,25 mm/mes)  
**D:** INSODDISFACENTE (grado di corrosione 0,25-0,89 mm/mese) / UNSATISFACTORY (corrosion rate 0,25-0,89 mm/month) / UNBEFRIEDIGEND (Korrosionsgrad 0,25-0,89 mm/Monat) / INSATISFAISANT (taux de corrosion 0,25-0,89 mm/mois) / INSATISFACTORIO (tasa de corrosion 0,25-0,89 mm/mes)  
**E:** NON RACCOMANDABILE (grado di corrosione oltre 0,0089 mm/mese) / NOT RECOMMENDABLE (corrosion rate over 0,0089 mm/month) / NICHT EMPFEHLENSWERT: (Korrosionsgrad über 0,0089 mm/Monat) / NON RECOMMENDABLE: (taux de corrosion au-dessus de 0,0089 mm/mois) / NO RECOMENDABLE (tasa de corrosion mas de 0,0089 mm/mes)

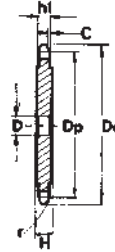
Corone per catene semplici, a rulli secondo:  
DIN 8187 - ISO/R 606  
**Corone tornite sui lati, dentate con creatore.**

Plate wheels for simplex chain to: DIN 8187 - ISO/R 606  
**Plate Wheels turned on both sides and toothed by milling cutter.**

Kettenradscheiben für Simplex-Rollenkette nach:  
DIN 8187 - ISO/R 606  
**Seitlich plan gedrehte, wälzgefräste Zahnkränze.**

Disques pour chaînes simples à rouleaux suivant les normes:  
DIN 8187 - ISO/R 606  
**Disques tournés sur les flancs, dentés à la fraise.**

Discos para cadena simple de rodillos según:  
DIN 8187 - ISO/R 606  
**Discos torneadas en los lados, dientes obtenidos con fresa madre.**



## 5 x 2,5 mm

## 03-1

| CATENA:             | CHAIN:               | KETTE:               | CHAÎNE:                  | CADENA:               | ISO mm     |
|---------------------|----------------------|----------------------|--------------------------|-----------------------|------------|
| Passo               | Pitch                | Teilung              | Pas                      | Paso                  | <b>5,0</b> |
| Larghezza interna   | Internal width       | Innere Breite        | Largeur interieure       | Ancho interno         | <b>2,5</b> |
| Rullo $\varnothing$ | Roller $\varnothing$ | Rollen $\varnothing$ | $\varnothing$ du rouleau | Rodillo $\varnothing$ | <b>3,2</b> |

| CORONE             | PLATE WHEELS      | KETTENRADSCHIEBEN | DISQUES                | DISCOS             | ISO mm                             |
|--------------------|-------------------|-------------------|------------------------|--------------------|------------------------------------|
| Raggio dente r     | Tooth radius r    | Radius r          | Rayon de denture r     | Radio diente r     | <b>r</b> <b>5,0</b>                |
| Larghezza raggio C | Radius width C    | Breite C          | Largeur de rayon C     | Ancho radio C      | <b>C</b> <b>0,6</b>                |
| Largh. dente $h_1$ | Tooth width $h_1$ | Zahnbreite $h_1$  | Larg. de denture $h_1$ | Ancho diente $h_1$ | <b><math>h_1</math></b> <b>2,3</b> |
| Largh. dente L     | Tooth width L     | Zahnbreite L      | Larg. de denture L     | Ancho diente L     | <b>L</b> -                         |
| Largh. dente $h_2$ | Tooth width $h_2$ | Zahnbreite $h_2$  | Larg. de denture $h_2$ | Ancho diente $h_2$ | <b><math>h_2</math></b> -          |
| Largh. dente $h_3$ | Tooth width $h_3$ | Zahnbreite $h_3$  | Larg. de denture $h_3$ | Ancho diente $h_3$ | <b><math>h_3</math></b> -          |
| Altezza totale H   | Full height H     | Gesamt Höhe H     | Hauteur totale H       | Altura total H     | <b>H</b> -                         |

**A partire da Z = 51 il disco ruota viene maggiorato, H = 4 mm**

**From Z = 51 the width of the plate is increased, H = 4 mm**

**Ab Zähnezahl Z = 51 beträgt die Scheibendicke H = 4 mm**

**A partir de Z = 51 l'épaisseur du disque est augmenté H = 4 mm**

**A partir de Z = 51 el disco rueda para cadena queda aumentado, H = 4 mm**

| Z  | D <sub>e</sub> | D <sub>p</sub> | Simplex  |   | Z  | D <sub>e</sub> | D <sub>p</sub> | Simplex  |    | Z   | D <sub>e</sub> | D <sub>p</sub> | Simplex  |    |
|----|----------------|----------------|----------|---|----|----------------|----------------|----------|----|-----|----------------|----------------|----------|----|
|    |                |                | cod.     | D |    |                |                | cod.     | D  |     |                |                | cod.     | D  |
| 8  | 15,2           | 13,06          | CS 01008 | 4 | 32 | 53,2           | 51,01          | CS 01032 | 8  | 56  | 91,3           | 89,17          | CS 01056 | 10 |
| 9  | 16,8           | 14,62          | CS 01009 | 4 | 33 | 54,8           | 52,60          | CS 01033 | 8  | 57  | 92,9           | 90,76          | CS 01057 | 10 |
| 10 | 18,3           | 16,18          | CS 01010 | 4 | 34 | 56,3           | 54,19          | CS 01034 | 8  | 58  | 94,5           | 92,35          | CS 01058 | 10 |
| 11 | 19,9           | 17,75          | CS 01011 | 5 | 35 | 57,9           | 55,78          | CS 01035 | 8  | 59  | 96,1           | 93,94          | CS 01059 | 10 |
| 12 | 21,5           | 19,32          | CS 01012 | 5 | 36 | 59,5           | 57,37          | CS 01036 | 8  | 60  | 97,7           | 95,53          | CS 01060 | 10 |
| 13 | 23,0           | 20,89          | CS 01013 | 5 | 37 | 61,1           | 58,96          | CS 01037 | 8  | 62  | 100,9          | 98,72          | CS 01062 | 12 |
| 14 | 24,6           | 22,47          | CS 01014 | 5 | 38 | 62,7           | 60,54          | CS 01038 | 8  | 64  | 104,1          | 101,90         | CS 01064 | 12 |
| 15 | 26,2           | 24,04          | CS 01015 | 5 | 39 | 64,3           | 62,13          | CS 01039 | 8  | 65  | 105,6          | 103,49         | CS 01065 | 12 |
| 16 | 27,8           | 25,63          | CS 01016 | 6 | 40 | 65,9           | 63,73          | CS 01040 | 8  | 66  | 107,2          | 105,08         | CS 01066 | 12 |
| 17 | 29,4           | 27,20          | CS 01017 | 6 | 41 | 67,5           | 65,31          | CS 01041 | 8  | 68  | 110,4          | 108,26         | CS 01068 | 12 |
| 18 | 30,9           | 28,79          | CS 01018 | 6 | 42 | 69,1           | 66,91          | CS 01042 | 8  | 70  | 113,6          | 111,44         | CS 01070 | 12 |
| 19 | 32,5           | 30,38          | CS 01019 | 6 | 43 | 70,6           | 68,49          | CS 01043 | 8  | 72  | 116,8          | 114,63         | CS 01072 | 12 |
| 20 | 34,1           | 31,96          | CS 01020 | 6 | 44 | 72,2           | 70,09          | CS 01044 | 8  | 75  | 121,6          | 119,40         | CS 01075 | 12 |
| 21 | 35,7           | 33,54          | CS 01021 | 8 | 45 | 73,8           | 71,68          | CS 01045 | 8  | 76  | 123,1          | 120,99         | CS 01076 | 12 |
| 22 | 37,3           | 35,13          | CS 01022 | 8 | 46 | 75,4           | 73,27          | CS 01046 | 8  | 78  | 126,3          | 124,17         | CS 01078 | 12 |
| 23 | 38,9           | 36,72          | CS 01023 | 8 | 47 | 77,0           | 74,86          | CS 01047 | 8  | 80  | 129,5          | 127,35         | CS 01080 | 12 |
| 24 | 40,5           | 38,30          | CS 01024 | 8 | 48 | 78,6           | 76,45          | CS 01048 | 8  | 85  | 137,5          | 135,31         | CS 01085 | 14 |
| 25 | 42,0           | 39,89          | CS 01025 | 8 | 49 | 80,2           | 78,03          | CS 01049 | 8  | 90  | 145,4          | 143,27         | CS 01090 | 14 |
| 26 | 43,6           | 41,48          | CS 01026 | 8 | 50 | 81,8           | 79,63          | CS 01050 | 8  | 95  | 153,4          | 151,22         | CS 01095 | 14 |
| 27 | 45,2           | 43,07          | CS 01027 | 8 | 51 | 83,4           | 81,22          | CS 01051 | 10 | 100 | 161,3          | 159,18         | CS 01100 | 14 |
| 28 | 46,8           | 44,65          | CS 01028 | 8 | 52 | 85,0           | 82,81          | CS 01052 | 10 | 110 | 177,2          | 175,09         | CS 01110 | 14 |
| 29 | 48,4           | 46,25          | CS 01029 | 8 | 53 | 86,6           | 84,40          | CS 01053 | 10 | 114 | 183,6          | 181,46         | CS 01114 | 14 |
| 30 | 50,0           | 47,83          | CS 01030 | 8 | 54 | 88,1           | 85,97          | CS 01054 | 10 | 120 | 193,2          | 191,01         | CS 01120 | 14 |
| 31 | 51,5           | 49,42          | CS 01031 | 8 | 55 | 89,7           | 87,58          | CS 01055 | 10 | 125 | 201,1          | 198,96         | CS 01125 | 14 |

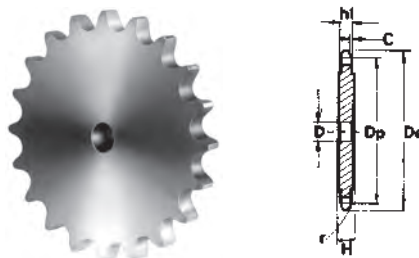
Corone per catene semplici, a rulli secondo:  
DIN 8187 - ISO/R 606  
**Corone tornite sui lati, dentate con creatore.**

Plate wheels for simplex chain to: DIN 8187 - ISO/R 606  
**Plate Wheels turned on both sides and toothed by milling cutter.**

Kettenradscheiben für Simplex-Rollenkette nach:  
DIN 8187 - ISO/R 606  
**Seitlich plan gedrehte, wälzgefräste Zahnkränze.**

Disques pour chaînes simples à rouleaux suivant les normes:  
DIN 8187 - ISO/R 606  
**Disques tournés sur les flancs, dentés à la fraise.**

Discos para cadena simple de rodillos según:  
DIN 8187 - ISO/R 606  
**Discos torneadas en los lados, dientes obtenidos con fresa madre.**



**6 x 2,8 mm**

**04-1**

| CATENA:             | CHAIN:               | KETTE:               | CHAÎNE:                  | CADENA:               | ISO mm     |
|---------------------|----------------------|----------------------|--------------------------|-----------------------|------------|
| Passo               | Pitch                | Teilung              | Pas                      | Paso                  | <b>6,0</b> |
| Larghezza interna   | Internal width       | Innere Breite        | Largeur interieure       | Ancho interno         | <b>2,8</b> |
| Rullo $\varnothing$ | Roller $\varnothing$ | Rollen $\varnothing$ | $\varnothing$ du rouleau | Rodillo $\varnothing$ | <b>4,0</b> |

| CORONE             | PLATE WHEELS      | KETTENRADSCHIEBEN | DISQUES                | DISCOS             | ISO mm                             |
|--------------------|-------------------|-------------------|------------------------|--------------------|------------------------------------|
| Raggio dente r     | Tooth radius r    | Radius r          | Rayon de denture r     | Radio diente r     | <b>r</b> <b>6,0</b>                |
| Larghezza raggio C | Radius width C    | Breite C          | Largeur de rayon C     | Ancho radio C      | <b>C</b> <b>0,7</b>                |
| Largh. dente $h_1$ | Tooth width $h_1$ | Zahnbreite $h_1$  | Larg. de denture $h_1$ | Ancho diente $h_1$ | <b><math>h_1</math></b> <b>2,6</b> |
| Largh. dente L     | Tooth width L     | Zahnbreite L      | Larg. de denture L     | Ancho diente L     | <b>L</b> -                         |
| Largh. dente $h_2$ | Tooth width $h_2$ | Zahnbreite $h_2$  | Larg. de denture $h_2$ | Ancho diente $h_2$ | <b><math>h_2</math></b> -          |
| Largh. dente $h_3$ | Tooth width $h_3$ | Zahnbreite $h_3$  | Larg. de denture $h_3$ | Ancho diente $h_3$ | <b><math>h_3</math></b> -          |
| Altezza totale H   | Full height H     | Gesamt Höhe H     | Hauteur totale H       | Altura total H     | <b>H</b> -                         |

**A partire da Z = 51 il disco ruota viene maggiorato, H = 4 mm**

**From Z = 51 the width of the plate is increased, H = 4 mm**

**Ab Zähnezahl Z = 51 beträgt die Scheibendicke H = 4 mm**

**A partir de Z = 51 l'épaisseur du disque est augmenté H = 4 mm**

**A partir de Z = 51 el disco rueda para cadena queda aumentado, H = 4 mm**

| Z  | De   | Dp    | Simplex  |   | Z  | De    | Dp     | Simplex  |    | Z   | De    | Dp     | Simplex  |    |
|----|------|-------|----------|---|----|-------|--------|----------|----|-----|-------|--------|----------|----|
|    |      |       | cod.     | D |    |       |        | cod.     | D  |     |       |        | cod.     | D  |
| 8  | 18,0 | 15,67 | CS 02008 | 5 | 32 | 63,6  | 61,21  | CS 02032 | 8  | 56  | 109,5 | 107,00 | CS 02056 | 12 |
| 9  | 19,9 | 17,54 | CS 02009 | 5 | 33 | 65,5  | 63,11  | CS 02033 | 8  | 57  | 111,4 | 108,93 | CS 02057 | 12 |
| 10 | 21,7 | 19,42 | CS 02010 | 6 | 34 | 67,4  | 65,02  | CS 02034 | 8  | 58  | 113,3 | 110,82 | CS 02058 | 12 |
| 11 | 23,7 | 21,30 | CS 02011 | 6 | 35 | 69,3  | 66,93  | CS 02035 | 8  | 59  | 115,2 | 112,71 | CS 02059 | 12 |
| 12 | 25,4 | 23,18 | CS 02012 | 6 | 36 | 71,2  | 68,84  | CS 02036 | 8  | 60  | 117,1 | 114,62 | CS 02060 | 12 |
| 13 | 27,3 | 25,05 | CS 02013 | 8 | 37 | 73,1  | 70,75  | CS 02037 | 8  | 62  | 120,9 | 118,45 | CS 02062 | 14 |
| 14 | 29,2 | 26,96 | CS 02014 | 8 | 38 | 75,0  | 72,66  | CS 02038 | 8  | 64  | 124,7 | 122,27 | CS 02064 | 14 |
| 15 | 31,1 | 28,86 | CS 02015 | 8 | 39 | 76,9  | 74,56  | CS 02039 | 8  | 65  | 126,6 | 124,18 | CS 02065 | 14 |
| 16 | 33,0 | 30,76 | CS 02016 | 8 | 40 | 78,9  | 76,47  | CS 02040 | 8  | 66  | 128,5 | 126,09 | CS 02066 | 14 |
| 17 | 35,0 | 32,65 | CS 02017 | 8 | 41 | 80,8  | 78,38  | CS 02041 | 10 | 68  | 132,4 | 129,91 | CS 02068 | 14 |
| 18 | 36,9 | 34,55 | CS 02018 | 8 | 42 | 82,7  | 80,28  | CS 02042 | 10 | 70  | 136,2 | 133,73 | CS 02070 | 14 |
| 19 | 38,8 | 36,44 | CS 02019 | 8 | 43 | 84,7  | 82,19  | CS 02043 | 10 | 72  | 140,0 | 137,55 | CS 02072 | 16 |
| 20 | 40,7 | 38,34 | CS 02020 | 8 | 44 | 86,6  | 84,10  | CS 02044 | 10 | 75  | 145,7 | 143,28 | CS 02075 | 16 |
| 21 | 42,6 | 40,25 | CS 02021 | 8 | 45 | 88,5  | 86,01  | CS 02045 | 10 | 76  | 147,6 | 145,19 | CS 02076 | 16 |
| 22 | 44,5 | 42,16 | CS 02022 | 8 | 46 | 90,4  | 87,92  | CS 02046 | 10 | 78  | 151,5 | 149,01 | CS 02078 | 16 |
| 23 | 46,4 | 44,06 | CS 02023 | 8 | 47 | 92,3  | 89,83  | CS 02047 | 10 | 80  | 155,3 | 152,82 | CS 02080 | 16 |
| 24 | 48,3 | 45,96 | CS 02024 | 8 | 48 | 94,2  | 91,74  | CS 02048 | 10 | 85  | 164,8 | 162,37 | CS 02085 | 16 |
| 25 | 50,2 | 47,87 | CS 02025 | 8 | 49 | 96,1  | 93,64  | CS 02049 | 10 | 90  | 174,4 | 171,92 | CS 02090 | 16 |
| 26 | 52,1 | 49,77 | CS 02026 | 8 | 50 | 98,0  | 95,55  | CS 02050 | 10 | 95  | 183,9 | 181,47 | CS 02095 | 16 |
| 27 | 54,0 | 51,67 | CS 02027 | 8 | 51 | 99,9  | 97,47  | CS 02051 | 12 | 100 | 193,5 | 191,01 | CS 02100 | 16 |
| 28 | 55,9 | 53,58 | CS 02028 | 8 | 52 | 101,8 | 99,37  | CS 02052 | 12 | 110 | 211,6 | 210,11 | CS 02110 | 16 |
| 29 | 57,8 | 55,50 | CS 02029 | 8 | 53 | 103,7 | 101,27 | CS 02053 | 12 | 114 | 220,2 | 217,75 | CS 02114 | 16 |
| 30 | 59,8 | 57,42 | CS 02030 | 8 | 54 | 105,6 | 103,17 | CS 02054 | 12 | 120 | 231,7 | 229,20 | CS 02120 | 16 |
| 31 | 61,7 | 59,31 | CS 02031 | 8 | 55 | 107,6 | 105,08 | CS 02055 | 12 | 125 | 241,2 | 238,75 | CS 02125 | 16 |

Corone per catene semplici, a rulli secondo: DIN 8188 - ISO/R 606 - ANSI B29,1

**Corone tornite sui lati, dentate con creatore.**

Plate wheels for simplex chain to: DIN 8188 - ISO/R 606 - ANSI B29,1

**Plate Wheels turned on both sides and toothed by milling cutter.**

Kettenradscheiben für Simplex-Rollenkette nach: DIN 8188 - ISO/R 606 - ANSI B29,1

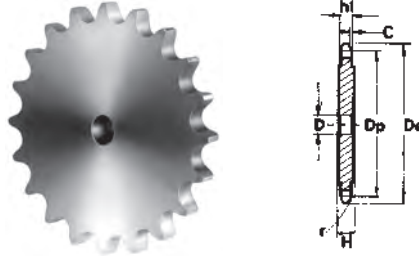
**Seitlich plan gedrehte, wälzgefräste Zahnkränze.**

Disques pour chaînes simples à rouleaux suivant les normes: DIN 8188 - ISO/R 606 - ANSI B29,1

**Disques tournés sur les flancs, dentés à la fraise.**

Discos para cadena simple de rodillos según: DIN 8188 - ISO/R 606 - ANSI B29,1

**Discos torneadas en los lados, dientes obtenidos con fresa madre.**



**1/4" x 1/8"**

**ASA 25-1 6,35 x 3,18 mm**

| CATENA:           | CHAIN:         | KETTE:        | CHAÎNE:            | CADENA:       | ASA 25 mm   |
|-------------------|----------------|---------------|--------------------|---------------|-------------|
| Passo             | Pitch          | Teilung       | Pas                | Paso          | <b>6,35</b> |
| Larghezza interna | Internal width | Innere Breite | Largeur interieure | Ancho interno | <b>3,18</b> |
| Rullo ø           | Roller ø       | Rollen ø      | ø du rouleau       | Rodillo ø     | <b>3,30</b> |

| CORONE                      | PLATE WHEELS               | KETTENRADSCHIEBEN         | DISQUES                         | DISCOS                      | ASA mm                          |
|-----------------------------|----------------------------|---------------------------|---------------------------------|-----------------------------|---------------------------------|
| Raggio dente r              | Tooth radius r             | Radius r                  | Rayon de denture r              | Radio diente r              | <b>r</b> <b>6,4</b>             |
| Larghezza raggio C          | Radius width C             | Breite C                  | Largeur de rayon C              | Ancho radio C               | <b>C</b> <b>0,7</b>             |
| Largh. dente h <sub>1</sub> | Tooth width h <sub>1</sub> | Zahnbreite h <sub>1</sub> | Larg. de denture h <sub>1</sub> | Ancho diente h <sub>1</sub> | <b>h<sub>1</sub></b> <b>2,9</b> |
| Largh. dente L              | Tooth width L              | Zahnbreite L              | Larg. de denture L              | Ancho diente L              | <b>L</b> -                      |
| Largh. dente h <sub>2</sub> | Tooth width h <sub>2</sub> | Zahnbreite h <sub>2</sub> | Larg. de denture h <sub>2</sub> | Ancho diente h <sub>2</sub> | <b>h<sub>2</sub></b> -          |
| Largh. dente h <sub>3</sub> | Tooth width h <sub>3</sub> | Zahnbreite h <sub>3</sub> | Larg. de denture h <sub>3</sub> | Ancho diente h <sub>3</sub> | <b>h<sub>3</sub></b> -          |
| Altezza totale H            | Full height H              | Gesamt Höhe H             | Hauteur totale H                | Altura total H              | <b>H</b> -                      |

**A partire da Z = 51 il disco ruota viene maggiorato, H = 4 mm**

**From Z = 51 the width of the plate is increased, H = 4 mm**

**Ab Zähnezahl Z = 51 beträgt die Scheibendicke H = 4 mm**

**A partir de Z = 51 l'épaisseur du disque est augmenté H = 4 mm**

**A partir de Z = 51 el disco rueda para cadena queda aumentado, H = 4 mm**

| Z  | D <sub>e</sub> | D <sub>p</sub> | Simplex  |    | Z  | D <sub>e</sub> | D <sub>p</sub> | Simplex  |    | Z   | D <sub>e</sub> | D <sub>p</sub> | Simplex  |    |
|----|----------------|----------------|----------|----|----|----------------|----------------|----------|----|-----|----------------|----------------|----------|----|
|    |                |                | cod.     | D  |    |                |                | cod.     | D  |     |                |                | cod.     | D  |
| 8  | 19,4           | 16,58          | CS 03008 | 6  | 32 | 67,6           | 64,78          | CS 03032 | 10 | 56  | 116,0          | 113,25         | CS 03056 | 12 |
| 9  | 21,4           | 18,56          | CS 03009 | 6  | 33 | 69,6           | 66,80          | CS 03033 | 10 | 57  | 118,1          | 115,27         | CS 03057 | 12 |
| 10 | 23,3           | 20,55          | CS 03010 | 6  | 34 | 71,6           | 68,82          | CS 03034 | 10 | 58  | 120,1          | 117,29         | CS 03058 | 12 |
| 11 | 25,3           | 22,54          | CS 03011 | 8  | 35 | 73,6           | 70,84          | CS 03035 | 10 | 59  | 122,1          | 119,31         | CS 03059 | 12 |
| 12 | 27,3           | 24,53          | CS 03012 | 8  | 36 | 75,6           | 72,85          | CS 03036 | 10 | 60  | 124,1          | 121,32         | CS 03060 | 12 |
| 13 | 29,3           | 26,53          | CS 03013 | 8  | 37 | 77,7           | 74,87          | CS 03037 | 10 | 62  | 128,2          | 125,37         | CS 03062 | 12 |
| 14 | 31,3           | 28,53          | CS 03014 | 8  | 38 | 79,7           | 76,89          | CS 03038 | 10 | 64  | 132,2          | 129,41         | CS 03064 | 12 |
| 15 | 33,3           | 30,55          | CS 03015 | 8  | 39 | 81,7           | 78,91          | CS 03039 | 10 | 65  | 134,2          | 131,43         | CS 03065 | 12 |
| 16 | 35,3           | 32,55          | CS 03016 | 8  | 40 | 83,7           | 80,93          | CS 03040 | 10 | 66  | 136,2          | 133,45         | CS 03066 | 14 |
| 17 | 37,3           | 34,55          | CS 03017 | 8  | 41 | 85,7           | 82,95          | CS 03041 | 10 | 68  | 140,3          | 137,49         | CS 03068 | 14 |
| 18 | 39,4           | 36,56          | CS 03018 | 8  | 42 | 87,8           | 84,97          | CS 03042 | 10 | 70  | 144,3          | 141,53         | CS 03070 | 14 |
| 19 | 41,4           | 38,58          | CS 03019 | 8  | 43 | 89,8           | 86,98          | CS 03043 | 10 | 72  | 148,4          | 145,58         | CS 03072 | 14 |
| 20 | 43,4           | 40,58          | CS 03020 | 8  | 44 | 91,8           | 89,01          | CS 03044 | 10 | 75  | 154,4          | 151,63         | CS 03075 | 14 |
| 21 | 45,4           | 42,60          | CS 03021 | 8  | 45 | 93,8           | 91,03          | CS 03045 | 10 | 76  | 156,5          | 153,66         | CS 03076 | 14 |
| 22 | 47,4           | 44,62          | CS 03022 | 8  | 46 | 95,8           | 93,05          | CS 03046 | 10 | 78  | 160,5          | 157,70         | CS 03078 | 16 |
| 23 | 49,4           | 46,63          | CS 03023 | 8  | 47 | 97,9           | 95,07          | CS 03047 | 10 | 80  | 164,5          | 161,74         | CS 03080 | 16 |
| 24 | 51,4           | 48,64          | CS 03024 | 8  | 48 | 99,9           | 97,09          | CS 03048 | 10 | 85  | 174,6          | 171,85         | CS 03085 | 16 |
| 25 | 53,3           | 50,66          | CS 03025 | 8  | 49 | 101,9          | 99,10          | CS 03049 | 10 | 90  | 184,7          | 181,95         | CS 03090 | 16 |
| 26 | 55,5           | 52,67          | CS 03026 | 8  | 50 | 103,9          | 101,13         | CS 03050 | 10 | 95  | 194,8          | 192,05         | CS 03095 | 16 |
| 27 | 57,5           | 54,69          | CS 03027 | 8  | 51 | 105,9          | 103,14         | CS 03051 | 12 | 100 | 204,9          | 202,15         | CS 03100 | 16 |
| 28 | 59,5           | 56,71          | CS 03028 | 8  | 52 | 108,0          | 105,16         | CS 03052 | 12 | 110 | 225,1          | 222,37         | CS 03110 | 16 |
| 29 | 61,5           | 58,73          | CS 03029 | 8  | 53 | 110,0          | 107,18         | CS 03053 | 12 | 114 | 233,2          | 230,45         | CS 03114 | 16 |
| 30 | 63,6           | 60,75          | CS 03030 | 8  | 54 | 112,0          | 109,18         | CS 03054 | 12 | 120 | 245,4          | 242,58         | CS 03120 | 16 |
| 31 | 65,6           | 62,76          | CS 03031 | 10 | 55 | 114,0          | 111,23         | CS 03055 | 12 | 125 | 255,5          | 252,68         | CS 03125 | 16 |

Corone per catene semplici e doppie, a rulli secondo: DIN 8187 - ISO/R 606

**Corone tornite sui lati, dentate con creatore.**

Plate wheels for simplex and duplex chain to: DIN 8187 - ISO/R 606

**Plate Wheels turned on both sides and toothed by milling cutter.**

Kettenradscheiben für Simplex- und duplex-Rollenkette nach: DIN 8187 - ISO/R 606

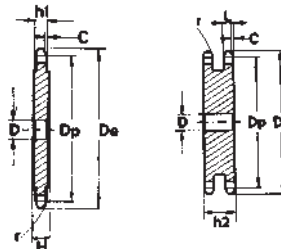
**Seitlich plan gedrehte, wälzgefräste Zahnkränze.**

Disques pour chaînes simples et doubles à rouleaux suivant les normes: DIN 8187 - ISO/R 606

**Disques tournés sur les flancs, dentés à la fraise.**

Discos para cadena simple y doble de rodillos según: DIN 8187 - ISO/R 606

**Discos torneadas en los lados, dientes obtenidos con fresa madre.**



**8 x 3,0 mm**

**05B-1-2**

| CATENA:             | CHAIN:               | KETTE:               | CHAÎNE:                  | CADENA:               | ISO mm     |
|---------------------|----------------------|----------------------|--------------------------|-----------------------|------------|
| Passo               | Pitch                | Teilung              | Pas                      | Paso                  | <b>8,0</b> |
| Larghezza interna   | Internal width       | Innere Breite        | Largeur interieure       | Ancho interno         | <b>3,0</b> |
| Rullo $\varnothing$ | Roller $\varnothing$ | Rollen $\varnothing$ | $\varnothing$ du rouleau | Rodillo $\varnothing$ | <b>5,0</b> |

| CORONE             | PLATE WHEELS      | KETTENRADSCHIEBEN | DISQUES                | DISCOS             | ISO mm                      |
|--------------------|-------------------|-------------------|------------------------|--------------------|-----------------------------|
| Raggio dente r     | Tooth radius r    | Radius r          | Rayon de denture r     | Radio diente r     | <b>r 8,0</b>                |
| Larghezza raggio C | Radius width C    | Breite C          | Largeur de rayon C     | Ancho radio C      | <b>C 1,0</b>                |
| Largh. dente $h_1$ | Tooth width $h_1$ | Zahnbreite $h_1$  | Larg. de denture $h_1$ | Ancho diente $h_1$ | <b><math>h_1</math> 2,8</b> |
| Largh. dente L     | Tooth width L     | Zahnbreite L      | Larg. de denture L     | Ancho diente L     | <b>L 2,7</b>                |
| Largh. dente $h_2$ | Tooth width $h_2$ | Zahnbreite $h_2$  | Larg. de denture $h_2$ | Ancho diente $h_2$ | <b><math>h_2</math> 8,3</b> |
| Largh. dente $h_3$ | Tooth width $h_3$ | Zahnbreite $h_3$  | Larg. de denture $h_3$ | Ancho diente $h_3$ | <b><math>h_3</math> -</b>   |
| Altezza totale H   | Full height H     | Gesamt Höhe H     | Hauteur totale H       | Altura total H     | <b>H -</b>                  |

**A partire da Z = 51 il disco ruota viene maggiorato, H = 4 mm**

**From Z = 51 the width of the plate is increased, H = 4 mm**

**Ab Zähnezahl Z = 51 beträgt die Scheibendicke H = 4 mm**

**A partir de Z = 51 l'épaisseur du disque est augmenté H = 4 mm**

**A partir de Z = 51 el disco rueda para cadena queda aumentado, H = 4 mm**

| Z  | De    | Dp     | Simplex  |    | Duplex   |    | Z   | De    | Dp     | Simplex  |    | Duplex   |    |
|----|-------|--------|----------|----|----------|----|-----|-------|--------|----------|----|----------|----|
|    |       |        | cod.     | D  | cod.     | D  |     |       |        | cod.     | D  | cod.     | D  |
| 8  | 24,0  | 20,90  | CS 04008 | 6  | CD 04008 | 6  | 44  | 115,5 | 112,14 | CS 04044 | 12 | CD 04044 | 14 |
| 9  | 26,6  | 23,39  | CS 04009 | 6  | CD 04009 | 6  | 45  | 118,0 | 114,69 | CS 04045 | 12 | CD 04045 | 14 |
| 10 | 29,2  | 25,89  | CS 04010 | 8  | CD 04010 | 8  | 46  | 120,6 | 117,23 | CS 04046 | 12 | CD 04046 | 14 |
| 11 | 31,7  | 28,39  | CS 04011 | 8  | CD 04011 | 8  | 47  | 123,1 | 119,77 | CS 04047 | 12 | CD 04047 | 14 |
| 12 | 34,2  | 30,91  | CS 04012 | 8  | CD 04012 | 8  | 48  | 125,6 | 122,32 | CS 04048 | 12 | CD 04048 | 14 |
| 13 | 36,7  | 33,42  | CS 04013 | 8  | CD 04013 | 8  | 49  | 128,2 | 124,86 | CS 04049 | 12 | CD 04049 | 14 |
| 14 | 39,2  | 35,95  | CS 04014 | 8  | CD 04014 | 8  | 50  | 130,7 | 127,41 | CS 04050 | 12 | CD 04050 | 14 |
| 15 | 41,7  | 38,48  | CS 04015 | 8  | CD 04015 | 8  | 51  | 133,3 | 129,95 | CS 04051 | 14 | CD 04051 | 16 |
| 16 | 44,3  | 41,01  | CS 04016 | 8  | CD 04016 | 10 | 52  | 135,8 | 132,49 | CS 04052 | 14 | CD 04052 | 16 |
| 17 | 46,8  | 43,53  | CS 04017 | 8  | CD 04017 | 10 | 53  | 138,4 | 135,04 | CS 04053 | 14 | CD 04053 | 16 |
| 18 | 49,3  | 46,07  | CS 04018 | 8  | CD 04018 | 10 | 54  | 140,9 | 137,59 | CS 04054 | 14 | CD 04054 | 16 |
| 19 | 51,9  | 48,61  | CS 04019 | 8  | CD 04019 | 10 | 55  | 143,5 | 140,13 | CS 04055 | 14 | CD 04055 | 16 |
| 20 | 54,4  | 51,14  | CS 04020 | 8  | CD 04020 | 10 | 56  | 146,0 | 142,68 | CS 04056 | 14 | CD 04056 | 16 |
| 21 | 57,0  | 53,67  | CS 04021 | 8  | CD 04021 | 10 | 57  | 148,6 | 145,22 | CS 04057 | 14 | CD 04057 | 16 |
| 22 | 59,5  | 56,21  | CS 04022 | 8  | CD 04022 | 10 | 58  | 151,0 | 147,77 | CS 04058 | 14 | CD 04058 | 16 |
| 23 | 62,0  | 58,75  | CS 04023 | 8  | CD 04023 | 10 | 59  | 153,6 | 150,31 | CS 04059 | 14 | CD 04059 | 16 |
| 24 | 64,6  | 61,29  | CS 04024 | 8  | CD 04024 | 10 | 60  | 156,2 | 152,85 | CS 04060 | 14 | CD 04060 | 16 |
| 25 | 67,5  | 63,83  | CS 04025 | 8  | CD 04025 | 10 | 62  | 162,0 | 157,95 | CS 04062 | 16 | CD 04062 | 20 |
| 26 | 69,5  | 66,37  | CS 04026 | 10 | CD 04026 | 12 | 64  | 167,1 | 163,04 | CS 04064 | 16 | CD 04064 | 20 |
| 27 | 72,2  | 68,91  | CS 04027 | 10 | CD 04027 | 12 | 65  | 169,2 | 165,58 | CS 04065 | 16 | CD 04065 | 20 |
| 28 | 74,8  | 71,45  | CS 04028 | 10 | CD 04028 | 12 | 66  | 172,2 | 168,13 | CS 04066 | 16 | CD 04066 | 20 |
| 29 | 77,3  | 73,99  | CS 04029 | 10 | CD 04029 | 12 | 68  | 177,3 | 173,22 | CS 04068 | 16 | CD 04068 | 20 |
| 30 | 79,8  | 76,53  | CS 04030 | 10 | CD 04030 | 12 | 70  | 182,4 | 178,31 | CS 04070 | 16 | CD 04070 | 20 |
| 31 | 82,4  | 79,08  | CS 04031 | 10 | CD 04031 | 12 | 72  | 187,5 | 183,41 | CS 04072 | 20 | CD 04072 | 20 |
| 32 | 84,9  | 81,61  | CS 04032 | 10 | CD 04032 | 12 | 75  | 195,1 | 191,04 | CS 04075 | 20 | CD 04075 | 20 |
| 33 | 87,5  | 84,16  | CS 04033 | 10 | CD 04033 | 12 | 76  | 197,7 | 193,59 | CS 04076 | 20 | CD 04076 | 20 |
| 34 | 90,0  | 86,70  | CS 04034 | 10 | CD 04034 | 12 | 78  | 202,8 | 198,68 | CS 04078 | 20 | CD 04078 | 20 |
| 35 | 92,5  | 89,24  | CS 04035 | 10 | CD 04035 | 12 | 80  | 207,9 | 203,77 | CS 04080 | 20 | CD 04080 | 20 |
| 36 | 95,0  | 91,79  | CS 04036 | 10 | CD 04036 | 12 | 85  | 220,6 | 216,50 | CS 04085 | 20 | CD 04085 | 20 |
| 37 | 97,6  | 94,33  | CS 04037 | 10 | CD 04037 | 12 | 90  | 233,4 | 229,23 | CS 04090 | 20 | CD 04090 | 20 |
| 38 | 100,2 | 96,88  | CS 04038 | 10 | CD 04038 | 12 | 95  | 246,1 | 241,96 | CS 04095 | 20 | CD 04095 | 20 |
| 39 | 102,7 | 99,42  | CS 04039 | 10 | CD 04039 | 12 | 100 | 258,9 | 254,68 | CS 04100 | 20 | CD 04100 | 20 |
| 40 | 105,2 | 101,97 | CS 04040 | 10 | CD 04040 | 12 | 110 | 284,3 | 280,15 | CS 04110 | 20 | CD 04110 | 20 |
| 41 | 107,8 | 104,51 | CS 04041 | 12 | CD 04041 | 14 | 114 | 294,5 | 290,33 | CS 04114 | 20 | CD 04114 | 20 |
| 42 | 110,4 | 107,05 | CS 04042 | 12 | CD 04042 | 14 | 120 | 310,0 | 305,61 | CS 04120 | 20 | CD 04120 | 20 |
| 43 | 112,9 | 109,60 | CS 04043 | 12 | CD 04043 | 14 | 125 | 322,5 | 318,34 | CS 04125 | 20 | CD 04125 | 20 |

Corone per catene semplici, doppie e triple a rulli secondo: DIN 8187 - ISO/R 606

**Corone tornite sui lati, dentate con creatore.**

Plate wheels for simplex duplex and triplex chain to: DIN 8187 - ISO/R 606

**Plate Wheels turned on both sides and toothed by milling cutter.**

Kettenradscheiben für Simplex-Duplex-Triplex-Rollenkette nach: DIN 8187 - ISO/R 606

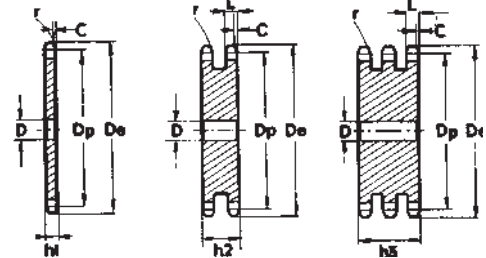
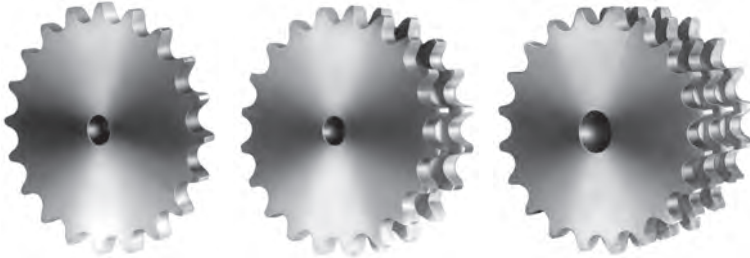
**Seitlich plan gedrehte, wälzgefräste Zahnkränze.**

Disques pour chaînes simples, doubles et triples à rouleaux suivant les normes: DIN 8187 - ISO/R 606

**Disques tournés sur les flancs, dentés à la fraise.**

Discos para cadena simple, doble y triple de rodillos según: DIN 8187 - ISO/R 606

**Discos torneadas en los lados, dientes obtenidos con fresa madre.**



**3/8" x 7/32"**

**06B - 1-2-3 9,525 x 5,72 mm**

| CATENA:           | CHAIN:         | KETTE:        | CHAÎNE:            | CADENA:       | ISO mm       |
|-------------------|----------------|---------------|--------------------|---------------|--------------|
| Passo             | Pitch          | Teilung       | Pas                | Paso          | <b>9,525</b> |
| Larghezza interna | Internal width | Innere Breite | Largeur interieure | Ancho interno | <b>5,720</b> |
| Rullo ø           | Roller ø       | Rollen ø      | ø du rouleau       | Rodillo ø     | <b>6,350</b> |

| CORONE                      | PLATE WHEELS               | KETTENRADSCHIEBEN         | DISQUES                         | DISCOS                      | ISO mm                    |
|-----------------------------|----------------------------|---------------------------|---------------------------------|-----------------------------|---------------------------|
| Raggio dente r              | Tooth radius r             | Radius r                  | Rayon de denture r              | Radio diente r              | <b>r 10,0</b>             |
| Larghezza raggio C          | Radius width C             | Breite C                  | Largeur de rayon C              | Ancho radio C               | <b>C 1,0</b>              |
| Largh. dente h <sub>1</sub> | Tooth width h <sub>1</sub> | Zahnbreite h <sub>1</sub> | Larg. de denture h <sub>1</sub> | Ancho diente h <sub>1</sub> | <b>h<sub>1</sub> 5,3</b>  |
| Largh. dente L              | Tooth width L              | Zahnbreite L              | Larg. de denture L              | Ancho diente L              | <b>L 5,2</b>              |
| Largh. dente h <sub>2</sub> | Tooth width h <sub>2</sub> | Zahnbreite h <sub>2</sub> | Larg. de denture h <sub>2</sub> | Ancho diente h <sub>2</sub> | <b>h<sub>2</sub> 15,4</b> |
| Largh. dente h <sub>3</sub> | Tooth width h <sub>3</sub> | Zahnbreite h <sub>3</sub> | Larg. de denture h <sub>3</sub> | Ancho diente h <sub>3</sub> | <b>h<sub>3</sub> 25,6</b> |
| Altezza totale H            | Full height H              | Gesamt Höhe H             | Hauteur totale H                | Altura total H              | <b>H -</b>                |

**A partire da Z = 100 il disco ruota viene maggiorato, H = 7 mm**

**From Z = 100 the width of the plate is increased, H = 7 mm**

**Ab Zähnezahl Z = 100 beträgt die Scheibendicke H = 7 mm**

**A partir de Z = 100 l'épaisseur du disque est augmenté H = 7 mm**

**A partir de Z = 100 el disco rueda para cadena queda aumentado, H = 7 mm**

| Z  | D <sub>e</sub> | D <sub>p</sub> | Simplex  |    | Duplex   |    | Triplex  |    |
|----|----------------|----------------|----------|----|----------|----|----------|----|
|    |                |                | cod.     | D  | cod.     | D  | cod.     | D  |
| 8  | 28,0           | 24,89          | CS 05008 | 6  | CD 05008 | 6  | CT 05008 | 6  |
| 9  | 31,0           | 27,85          | CS 05009 | 7  | CD 05009 | 8  | CT 05009 | 8  |
| 10 | 34,0           | 30,82          | CS 05010 | 7  | CD 05010 | 8  | CT 05010 | 10 |
| 11 | 37,0           | 33,80          | CS 05011 | 8  | CD 05011 | 10 | CT 05011 | 10 |
| 12 | 40,0           | 36,80          | CS 05012 | 8  | CD 05012 | 10 | CT 05012 | 10 |
| 13 | 43,0           | 39,80          | CS 05013 | 8  | CD 05013 | 10 | CT 05013 | 10 |
| 14 | 46,3           | 42,80          | CS 05014 | 8  | CD 05014 | 10 | CT 05014 | 12 |
| 15 | 49,3           | 45,81          | CS 05015 | 8  | CD 05015 | 10 | CT 05015 | 12 |
| 16 | 52,3           | 48,82          | CS 05016 | 10 | CD 05016 | 12 | CT 05016 | 12 |
| 17 | 55,3           | 51,83          | CS 05017 | 10 | CD 05017 | 12 | CT 05017 | 12 |
| 18 | 58,3           | 54,85          | CS 05018 | 10 | CD 05018 | 12 | CT 05018 | 12 |
| 19 | 61,3           | 57,87          | CS 05019 | 10 | CD 05019 | 12 | CT 05019 | 12 |
| 20 | 64,3           | 60,89          | CS 05020 | 10 | CD 05020 | 12 | CT 05020 | 12 |
| 21 | 68,0           | 63,91          | CS 05021 | 10 | CD 05021 | 12 | CT 05021 | 14 |
| 22 | 71,0           | 66,93          | CS 05022 | 10 | CD 05022 | 12 | CT 05022 | 14 |
| 23 | 73,5           | 69,95          | CS 05023 | 10 | CD 05023 | 12 | CT 05023 | 14 |
| 24 | 77,0           | 72,97          | CS 05024 | 10 | CD 05024 | 12 | CT 05024 | 14 |
| 25 | 80,0           | 76,00          | CS 05025 | 10 | CD 05025 | 12 | CT 05025 | 14 |
| 26 | 83,0           | 79,02          | CS 05026 | 10 | CD 05026 | 12 | CT 05026 | 14 |
| 27 | 86,0           | 82,04          | CS 05027 | 10 | CD 05027 | 12 | CT 05027 | 14 |
| 28 | 89,0           | 85,07          | CS 05028 | 10 | CD 05028 | 12 | CT 05028 | 14 |
| 29 | 92,0           | 88,09          | CS 05029 | 10 | CD 05029 | 12 | CT 05029 | 14 |
| 30 | 94,7           | 91,12          | CS 05030 | 10 | CD 05030 | 12 | CT 05030 | 14 |
| 31 | 98,3           | 94,15          | CS 05031 | 12 | CD 05031 | 14 | CT 05031 | 16 |
| 32 | 101,3          | 97,17          | CS 05032 | 12 | CD 05032 | 14 | CT 05032 | 16 |
| 33 | 104,3          | 100,20         | CS 05033 | 12 | CD 05033 | 14 | CT 05033 | 16 |
| 34 | 107,3          | 103,23         | CS 05034 | 12 | CD 05034 | 14 | CT 05034 | 16 |
| 35 | 110,4          | 106,26         | CS 05035 | 12 | CD 05035 | 14 | CT 05035 | 16 |
| 36 | 113,4          | 109,29         | CS 05036 | 12 | CD 05036 | 14 | CT 05036 | 16 |
| 37 | 116,4          | 112,32         | CS 05037 | 12 | CD 05037 | 14 | CT 05037 | 16 |
| 38 | 119,5          | 115,34         | CS 05038 | 12 | CD 05038 | 14 | CT 05038 | 16 |
| 39 | 122,5          | 118,37         | CS 05039 | 12 | CD 05039 | 14 | CT 05039 | 16 |
| 40 | 125,5          | 121,40         | CS 05040 | 12 | CD 05040 | 14 | CT 05040 | 16 |
| 41 | 128,5          | 124,43         | CS 05041 | 16 | CD 05041 | 16 | CT 05041 | 16 |
| 42 | 131,6          | 127,46         | CS 05042 | 16 | CD 05042 | 16 | CT 05042 | 16 |
| 43 | 134,6          | 130,49         | CS 05043 | 16 | CD 05043 | 16 | CT 05043 | 16 |

| Z   | D <sub>e</sub> | D <sub>p</sub> | Simplex  |    | Duplex   |    | Triplex  |    |
|-----|----------------|----------------|----------|----|----------|----|----------|----|
|     |                |                | cod.     | D  | cod.     | D  | cod.     | D  |
| 44  | 137,6          | 133,52         | CS 05044 | 16 | CD 05044 | 16 | CT 05044 | 16 |
| 45  | 140,7          | 136,54         | CS 05045 | 16 | CD 05045 | 16 | CT 05045 | 16 |
| 46  | 143,7          | 139,58         | CS 05046 | 16 | CD 05046 | 16 | CT 05046 | 16 |
| 47  | 146,7          | 142,61         | CS 05047 | 16 | CD 05047 | 16 | CT 05047 | 16 |
| 48  | 149,7          | 145,64         | CS 05048 | 16 | CD 05048 | 16 | CT 05048 | 16 |
| 49  | 152,7          | 148,66         | CS 05049 | 16 | CD 05049 | 16 | CT 05049 | 16 |
| 50  | 155,7          | 151,69         | CS 05050 | 16 | CD 05050 | 16 | CT 05050 | 16 |
| 51  | 158,7          | 154,72         | CS 05051 | 16 | CD 05051 | 16 | CT 05051 | 20 |
| 52  | 161,8          | 157,75         | CS 05052 | 16 | CD 05052 | 16 | CT 05052 | 20 |
| 53  | 164,8          | 160,78         | CS 05053 | 16 | CD 05053 | 16 | CT 05053 | 20 |
| 54  | 167,8          | 163,82         | CS 05054 | 16 | CD 05054 | 16 | CT 05054 | 20 |
| 55  | 170,8          | 166,85         | CS 05055 | 16 | CD 05055 | 16 | CT 05055 | 20 |
| 56  | 173,8          | 169,88         | CS 05056 | 16 | CD 05056 | 16 | CT 05056 | 20 |
| 57  | 176,9          | 172,91         | CS 05057 | 16 | CD 05057 | 16 | CT 05057 | 20 |
| 58  | 179,9          | 175,93         | CS 05058 | 16 | CD 05058 | 16 | CT 05058 | 20 |
| 59  | 183,0          | 178,96         | CS 05059 | 16 | CD 05059 | 16 | CT 05059 | 20 |
| 60  | 186,0          | 181,99         | CS 05060 | 16 | CD 05060 | 16 | CT 05060 | 20 |
| 62  | 192,1          | 188,06         | CS 05062 | 20 | CD 05062 | 20 | CT 05062 | 20 |
| 64  | 198,2          | 194,12         | CS 05064 | 20 | CD 05064 | 20 | CT 05064 | 20 |
| 65  | 201,6          | 197,15         | CS 05065 | 20 | CD 05065 | 20 | CT 05065 | 20 |
| 66  | 204,6          | 200,18         | CS 05066 | 20 | CD 05066 | 20 | CT 05066 | 25 |
| 68  | 210,7          | 206,24         | CS 05068 | 20 | CD 05068 | 20 | CT 05068 | 25 |
| 70  | 216,7          | 212,30         | CS 05070 | 20 | CD 05070 | 20 | CT 05070 | 25 |
| 72  | 222,8          | 218,37         | CS 05072 | 20 | CD 05072 | 20 | CT 05072 | 25 |
| 75  | 231,9          | 227,46         | CS 05075 | 20 | CD 05075 | 20 | CT 05075 | 25 |
| 76  | 234,9          | 230,49         | CS 05076 | 20 | CD 05076 | 20 | CT 05076 | 25 |
| 78  | 241,0          | 236,55         | CS 05078 | 20 | CD 05078 | 20 | CT 05078 | 25 |
| 80  | 247,1          | 242,61         | CS 05080 | 20 | CD 05080 | 20 | CT 05080 | 25 |
| 85  | 262,2          | 257,77         | CS 05085 | 20 | CD 05085 | 20 | CT 05085 | 25 |
| 90  | 277,4          | 272,93         | CS 05090 | 20 | CD 05090 | 20 | CT 05090 | 25 |
| 95  | 292,5          | 288,08         | CS 05095 | 20 | CD 05095 | 20 | CT 05095 | 25 |
| 100 | 307,7          | 303,25         | CS 05100 | 20 | CD 05100 | 20 | CT 05100 | 25 |
| 110 | 338,0          | 333,55         | CS 05110 | 20 | CD 05110 | 20 | CT 05110 | 25 |
| 114 | 349,5          | 345,68         | CS 05114 | 20 | CD 05114 | 20 | CT 05114 | 25 |
| 120 | 368,3          | 363,86         | CS 05120 | 20 | CD 05120 | 20 | CT 05120 | 25 |
| 125 | 383,5          | 379,02         | CS 05125 | 20 | CD 05125 | 20 | CT 05125 | 25 |



Corone per catene semplici, a rulli secondo:  
DIN 8187 - ISO/R 606

**Corone tornite sui lati, dentate con creatore.**

Plate wheels for simplex chain to:  
DIN 8187 - ISO/R 606

**Plate Wheels turned on both sides and toothed by milling cutter.**

Kettenradscheiben für Simplex-Rollenkette nach:  
DIN 8187 - ISO/R 606

**Seitlich plan gedrehte, wälzgefräste Zahnkränze.**

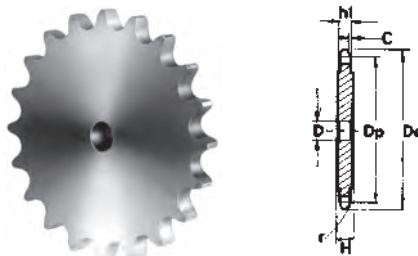
Disques pour chaînes simples à rouleaux suivant les normes:  
DIN 8187 - ISO/R 606

**Disques tournés sur les flancs, dentés à la fraise.**

Discos para cadena simple de rodillos según:

DIN 8187 - ISO/R 606

**Discos torneadas en los lados, dientes obtenidos con fresa madre.**



**1/2" x 1/8"**

**081- 1 12,7 x 3,33 mm**

| CATENA:           | CHAIN:         | KETTE:        | CHAÎNE:            | CADENA:       | ISO mm       |
|-------------------|----------------|---------------|--------------------|---------------|--------------|
| Passo             | Pitch          | Teilung       | Pas                | Paso          | <b>12,70</b> |
| Larghezza interna | Internal width | Innere Breite | Largeur interieure | Ancho interno | <b>3,30</b>  |
| Rullo ø           | Roller ø       | Rollen ø      | ø du rouleau       | Rodillo ø     | <b>7,75</b>  |

| CORONE                      | PLATE WHEELS               | KETTENRADSCHIEBEN         | DISQUES                         | DISCOS                      | ISO mm                   |
|-----------------------------|----------------------------|---------------------------|---------------------------------|-----------------------------|--------------------------|
| Raggio dente r              | Tooth radius r             | Radius r                  | Rayon de denture r              | Radio diente r              | <b>r 13,0</b>            |
| Larghezza raggio C          | Radius width C             | Breite C                  | Largeur de rayon C              | Ancho radio C               | <b>C 1,3</b>             |
| Largh. dente h <sub>1</sub> | Tooth width h <sub>1</sub> | Zahnbreite h <sub>1</sub> | Larg. de denture h <sub>1</sub> | Ancho diente h <sub>1</sub> | <b>h<sub>1</sub> 3,0</b> |
| Largh. dente L              | Tooth width L              | Zahnbreite L              | Larg. de denture L              | Ancho diente L              | <b>L -</b>               |
| Largh. dente h <sub>2</sub> | Tooth width h <sub>2</sub> | Zahnbreite h <sub>2</sub> | Larg. de denture h <sub>2</sub> | Ancho diente h <sub>2</sub> | <b>h<sub>2</sub> -</b>   |
| Largh. dente h <sub>3</sub> | Tooth width h <sub>3</sub> | Zahnbreite h <sub>3</sub> | Larg. de denture h <sub>3</sub> | Ancho diente h <sub>3</sub> | <b>h<sub>3</sub> -</b>   |
| Altezza totale H            | Full height H              | Gesamt Höhe H             | Hauteur totale H                | Altura total H              | <b>H -</b>               |

**A partire da Z = 31 il disco ruota viene maggiorato, H = 4 mm**

**From Z = 31 the width of the plate is increased, H = 4 mm**

**Ab Zähnezahl Z = 31 beträgt die Scheibendicke H = 4 mm**

**A partir de Z = 31 l'épaisseur du disque est augmenté H = 4 mm**

**A partir de Z = 31 el disco rueda para cadena queda aumentado, H = 4 mm**

**A partire da Z = 90 il disco ruota viene maggiorato, H = 6 mm**

**From Z = 90 the width of the plate is increased, H = 6 mm**

**Ab Zähnezahl Z = 90 beträgt die Scheibendicke H = 6 mm**

**A partir de Z = 90 l'épaisseur du disque est augmenté H = 6 mm**

**A partir de Z = 90 el disco rueda para cadena queda aumentado, H = 6 mm**

| Z  | D <sub>e</sub> | D <sub>p</sub> | Simplex  |    | Z  | D <sub>e</sub> | D <sub>p</sub> | Simplex  |    | Z   | D <sub>e</sub> | D <sub>p</sub> | Simplex  |    |
|----|----------------|----------------|----------|----|----|----------------|----------------|----------|----|-----|----------------|----------------|----------|----|
|    |                |                | cod.     | D  |    |                |                | cod.     | D  |     |                |                | cod.     | D  |
| 8  | 37,2           | 33,18          | CS 06008 | 8  | 32 | 135,5          | 129,56         | CS 06032 | 12 | 56  | 232,1          | 226,50         | CS 06056 | 20 |
| 9  | 41,5           | 37,13          | CS 06009 | 8  | 33 | 139,6          | 133,60         | CS 06033 | 12 | 57  | 236,1          | 230,54         | CS 06057 | 20 |
| 10 | 46,2           | 41,10          | CS 06010 | 8  | 34 | 143,6          | 137,64         | CS 06034 | 12 | 58  | 240,2          | 234,58         | CS 06058 | 20 |
| 11 | 49,6           | 45,07          | CS 06011 | 8  | 35 | 147,6          | 141,68         | CS 06035 | 12 | 59  | 244,2          | 238,62         | CS 06059 | 20 |
| 12 | 53,9           | 49,07          | CS 06012 | 8  | 36 | 151,7          | 145,72         | CS 06036 | 16 | 60  | 248,2          | 242,66         | CS 06060 | 20 |
| 13 | 58,4           | 53,06          | CS 06013 | 8  | 37 | 155,7          | 149,76         | CS 06037 | 16 | 62  | 256,7          | 250,75         | CS 06062 | 20 |
| 14 | 62,8           | 57,07          | CS 06014 | 8  | 38 | 159,8          | 153,80         | CS 06038 | 16 | 64  | 264,8          | 258,82         | CS 06064 | 20 |
| 15 | 66,8           | 61,09          | CS 06015 | 8  | 39 | 163,8          | 157,83         | CS 06039 | 16 | 65  | 268,8          | 262,86         | CS 06065 | 20 |
| 16 | 70,9           | 65,10          | CS 06016 | 10 | 40 | 167,8          | 161,87         | CS 06040 | 16 | 66  | 272,9          | 266,90         | CS 06066 | 25 |
| 17 | 74,9           | 69,11          | CS 06017 | 10 | 41 | 171,4          | 165,91         | CS 06041 | 16 | 68  | 280,9          | 274,99         | CS 06068 | 25 |
| 18 | 78,9           | 73,14          | CS 06018 | 10 | 42 | 175,4          | 169,95         | CS 06042 | 16 | 70  | 289,0          | 283,07         | CS 06070 | 25 |
| 19 | 82,9           | 77,16          | CS 06019 | 10 | 43 | 179,5          | 173,99         | CS 06043 | 16 | 72  | 297,1          | 291,16         | CS 06072 | 25 |
| 20 | 86,9           | 81,19          | CS 06020 | 10 | 44 | 183,5          | 178,03         | CS 06044 | 16 | 76  | 313,3          | 307,33         | CS 06076 | 25 |
| 21 | 91,0           | 85,22          | CS 06021 | 10 | 45 | 187,5          | 182,07         | CS 06045 | 16 | 78  | 321,4          | 315,40         | CS 06078 | 25 |
| 22 | 95,0           | 89,24          | CS 06022 | 10 | 46 | 191,6          | 186,10         | CS 06046 | 20 | 80  | 329,4          | 323,48         | CS 06080 | 25 |
| 23 | 99,0           | 93,27          | CS 06023 | 10 | 47 | 195,6          | 190,14         | CS 06047 | 20 | 85  | 349,7          | 343,70         | CS 06085 | 25 |
| 24 | 103,0          | 97,29          | CS 06024 | 10 | 48 | 199,7          | 194,18         | CS 06048 | 20 | 90  | 369,9          | 363,90         | CS 06090 | 25 |
| 25 | 107,1          | 101,33         | CS 06025 | 10 | 49 | 203,7          | 198,22         | CS 06049 | 20 | 100 | 410,3          | 404,31         | CS 06100 | 25 |
| 26 | 111,2          | 105,36         | CS 06026 | 12 | 50 | 207,8          | 202,26         | CS 06050 | 20 | 110 | 450,7          | 444,74         | CS 06110 | 25 |
| 27 | 115,4          | 109,40         | CS 06027 | 12 | 51 | 211,8          | 206,30         | CS 06051 | 20 | 114 | 466,9          | 460,90         | CS 06114 | 25 |
| 28 | 119,4          | 113,42         | CS 06028 | 12 | 52 | 215,9          | 210,34         | CS 06052 | 20 | 120 | 491,2          | 485,16         | CS 06120 | 25 |
| 29 | 123,4          | 117,46         | CS 06029 | 12 | 53 | 219,9          | 214,37         | CS 06053 | 20 | 125 | 511,4          | 505,37         | CS 06125 | 25 |
| 30 | 127,5          | 121,50         | CS 06030 | 12 | 54 | 224,0          | 218,43         | CS 06054 | 20 |     |                |                |          |    |
| 31 | 131,5          | 125,54         | CS 06031 | 12 | 55 | 228,0          | 222,46         | CS 06055 | 20 |     |                |                |          |    |

Corone per catene semplici, a rulli secondo:  
DIN 8187 - ISO/R 606

**Corone tornite sui lati, dentate con creatore.**

Plate wheels for simplex chain to:  
DIN 8187 - ISO/R 606

**Plate Wheels turned on both sides and toothed by milling cutter.**

Kettenradscheiben für Simplex-Rollenkette nach:  
DIN 8187 - ISO/R 606

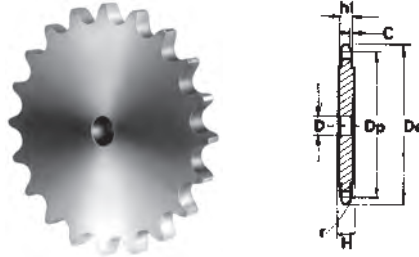
**Seitlich plan gedrehte, wälzgefräste Zahnkränze.**

Disques pour chaînes simples à rouleaux suivant les normes:  
DIN 8187 - ISO/R 606

**Disques tournés sur les flancs, dentés à la fraise.**

Discos para cadena simple de rodillos según:  
DIN 8187 - ISO/R 606

**Discos torneadas en los lados, dientes obtenidos con fresa madre.**



**1/2" x 3/16"**

**083 - 1/084 - 1 12,7 x 4,88 mm**

| CATENA:           | CHAIN:         | KETTE:        | CHAÎNE:            | CADENA:       | ISO mm       |
|-------------------|----------------|---------------|--------------------|---------------|--------------|
| Passo             | Pitch          | Teilung       | Pas                | Paso          | <b>12,70</b> |
| Larghezza interna | Internal width | Innere Breite | Largeur interieure | Ancho interno | <b>4,88</b>  |
| Rullo ø           | Roller ø       | Rollen ø      | ø du rouleau       | Rodillo ø     | <b>7,75</b>  |

| CORONE                      | PLATE WHEELS               | KETTENRADSCHIEBEN         | DISQUES                         | DISCOS                      | ISO mm                   |
|-----------------------------|----------------------------|---------------------------|---------------------------------|-----------------------------|--------------------------|
| Raggio dente r              | Tooth radius r             | Radius r                  | Rayon de denture r              | Radio diente r              | <b>r 13,0</b>            |
| Larghezza raggio C          | Radius width C             | Breite C                  | Largeur de rayon C              | Ancho radio C               | <b>C 1,3</b>             |
| Largh. dente h <sub>1</sub> | Tooth width h <sub>1</sub> | Zahnbreite h <sub>1</sub> | Larg. de denture h <sub>1</sub> | Ancho diente h <sub>1</sub> | <b>h<sub>1</sub> 4,5</b> |
| Largh. dente L              | Tooth width L              | Zahnbreite L              | Larg. de denture L              | Ancho diente L              | <b>L -</b>               |
| Largh. dente h <sub>2</sub> | Tooth width h <sub>2</sub> | Zahnbreite h <sub>2</sub> | Larg. de denture h <sub>2</sub> | Ancho diente h <sub>2</sub> | <b>h<sub>2</sub> -</b>   |
| Largh. dente h <sub>3</sub> | Tooth width h <sub>3</sub> | Zahnbreite h <sub>3</sub> | Larg. de denture h <sub>3</sub> | Ancho diente h <sub>3</sub> | <b>h<sub>3</sub> -</b>   |
| Altezza totale H            | Full height H              | Gesamt Höhe H             | Hauteur totale H                | Altura total H              | <b>H -</b>               |

**A partire da Z = 90 il disco ruota viene maggiorato, H = 6 mm**

**From Z = 90 the width of the plate is increased, H = 6 mm**

**Ab Zähnezahl Z = 90 beträgt die Scheibendicke H = 6 mm**

**A partir de Z = 90 l'épaisseur du disque est augmenté H = 6 mm**

**A partir de Z = 90 el disco rueda para cadena queda aumentado, H = 6 mm**

| Z  | D <sub>e</sub> | D <sub>p</sub> | Simplex  |    | Z  | D <sub>e</sub> | D <sub>p</sub> | Simplex  |    | Z   | D <sub>e</sub> | D <sub>p</sub> | Simplex  |    |
|----|----------------|----------------|----------|----|----|----------------|----------------|----------|----|-----|----------------|----------------|----------|----|
|    |                |                | cod.     | D  |    |                |                | cod.     | D  |     |                |                | cod.     | D  |
| 8  | 37,2           | 33,18          | CS 07008 | 8  | 32 | 135,5          | 129,56         | CS 07032 | 12 | 56  | 232,1          | 226,50         | CS 07056 | 20 |
| 9  | 41,5           | 37,13          | CS 07009 | 8  | 33 | 139,6          | 133,60         | CS 07033 | 12 | 57  | 236,1          | 230,54         | CS 07057 | 20 |
| 10 | 46,2           | 41,10          | CS 07010 | 8  | 34 | 143,6          | 137,64         | CS 07034 | 12 | 58  | 240,2          | 234,58         | CS 07058 | 20 |
| 11 | 49,6           | 45,07          | CS 07011 | 8  | 35 | 147,6          | 141,68         | CS 07035 | 12 | 59  | 244,2          | 238,62         | CS 07059 | 20 |
| 12 | 53,9           | 49,07          | CS 07012 | 8  | 36 | 151,7          | 145,72         | CS 07036 | 16 | 60  | 248,2          | 242,66         | CS 07060 | 20 |
| 13 | 58,4           | 53,06          | CS 07013 | 8  | 37 | 155,7          | 149,76         | CS 07037 | 16 | 62  | 256,7          | 250,75         | CS 07062 | 20 |
| 14 | 62,8           | 57,07          | CS 07014 | 8  | 38 | 159,8          | 153,80         | CS 07038 | 16 | 64  | 264,8          | 258,82         | CS 07064 | 20 |
| 15 | 66,8           | 61,09          | CS 07015 | 8  | 39 | 163,8          | 157,83         | CS 07039 | 16 | 65  | 268,8          | 262,86         | CS 07065 | 20 |
| 16 | 70,9           | 65,10          | CS 07016 | 10 | 40 | 167,8          | 161,87         | CS 07040 | 16 | 66  | 272,9          | 266,90         | CS 07066 | 25 |
| 17 | 74,9           | 69,11          | CS 07017 | 10 | 41 | 171,4          | 165,91         | CS 07041 | 16 | 68  | 280,9          | 274,99         | CS 07068 | 25 |
| 18 | 78,9           | 73,14          | CS 07018 | 10 | 42 | 175,4          | 169,95         | CS 07042 | 16 | 70  | 289,0          | 283,07         | CS 07070 | 25 |
| 19 | 82,9           | 77,16          | CS 07019 | 10 | 43 | 179,5          | 173,99         | CS 07043 | 16 | 72  | 297,1          | 291,16         | CS 07072 | 25 |
| 20 | 86,9           | 81,19          | CS 07020 | 10 | 44 | 183,5          | 178,03         | CS 07044 | 16 | 76  | 313,3          | 307,33         | CS 07076 | 25 |
| 21 | 91,0           | 85,22          | CS 07021 | 10 | 45 | 187,5          | 182,07         | CS 07045 | 16 | 78  | 321,4          | 315,40         | CS 07078 | 25 |
| 22 | 95,0           | 89,24          | CS 07022 | 10 | 46 | 191,6          | 186,10         | CS 07046 | 20 | 80  | 329,4          | 323,48         | CS 07080 | 25 |
| 23 | 99,0           | 93,27          | CS 07023 | 10 | 47 | 195,6          | 190,14         | CS 07047 | 20 | 85  | 349,7          | 343,70         | CS 07085 | 25 |
| 24 | 103,0          | 97,29          | CS 07024 | 10 | 48 | 199,7          | 194,18         | CS 07048 | 20 | 90  | 369,9          | 363,90         | CS 07090 | 25 |
| 25 | 107,1          | 101,33         | CS 07025 | 10 | 49 | 203,7          | 198,22         | CS 07049 | 20 | 100 | 410,3          | 404,31         | CS 07100 | 25 |
| 26 | 111,2          | 105,36         | CS 07026 | 12 | 50 | 207,8          | 202,26         | CS 07050 | 20 | 110 | 450,7          | 444,74         | CS 07110 | 25 |
| 27 | 115,4          | 109,40         | CS 07027 | 12 | 51 | 211,8          | 206,30         | CS 07051 | 20 | 114 | 466,9          | 460,90         | CS 07114 | 25 |
| 28 | 119,4          | 113,42         | CS 07028 | 12 | 52 | 215,9          | 210,34         | CS 07052 | 20 | 120 | 491,2          | 485,16         | CS 07120 | 25 |
| 29 | 123,4          | 117,46         | CS 07029 | 12 | 53 | 219,9          | 214,37         | CS 07053 | 20 | 125 | 511,4          | 505,37         | CS 07125 | 25 |
| 30 | 127,5          | 121,50         | CS 07030 | 12 | 54 | 224,0          | 218,43         | CS 07054 | 20 |     |                |                |          |    |
| 31 | 131,5          | 125,54         | CS 07031 | 12 | 55 | 228,0          | 222,46         | CS 07055 | 20 |     |                |                |          |    |

Corone per catene semplici, a rulli secondo:

DIN 8187 - ISO/R 606

**Corone tornite sui lati, dentate con creatore.**

Plate wheels for simplex chain to:

DIN 8187 - ISO/R 606

**Plate Wheels turned on both sides and toothed by milling cutter.**

Kettenradscheiben für Simplex-Rollenkette nach:

DIN 8187 - ISO/R 606

**Seitlich plan gedrehte, wälzgefräste Zahnkränze.**

Disques pour chaînes simples à rouleaux suivant les normes:

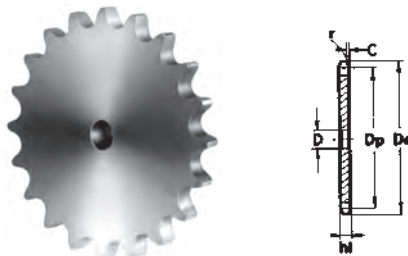
DIN 8187 - ISO/R 606

**Disques tournés sur les flancs, dentés à la fraise.**

Discos para cadena simple de rodillos según:

DIN 8187 - ISO/R 606

**Discos torneadas en los lados, dientes obtenidos con fresa madre.**



**1/2" x 1/4"**

**085-1 12,7 x 6,4 x 7,75 mm**

| CATENA:             | CHAIN:               | KETTE:               | CHAÎNE:                  | CADENA:               | ISO mm       |
|---------------------|----------------------|----------------------|--------------------------|-----------------------|--------------|
| Passo               | Pitch                | Teilung              | Pas                      | Paso                  | <b>12,70</b> |
| Larghezza interna   | Internal width       | Innere Breite        | Largeur interieure       | Ancho interno         | <b>6,40</b>  |
| Rullo $\varnothing$ | Roller $\varnothing$ | Rollen $\varnothing$ | $\varnothing$ du rouleau | Rodillo $\varnothing$ | <b>7,75</b>  |

| CORONE             | PLATE WHEELS      | KETTENRADSCHIEBEN | DISQUES                | DISCOS             | ISO mm                      |
|--------------------|-------------------|-------------------|------------------------|--------------------|-----------------------------|
| Raggio dente r     | Tooth radius r    | Radius r          | Rayon de denture r     | Radio diente r     | <b>r 13,0</b>               |
| Larghezza raggio C | Radius width C    | Breite C          | Largeur de rayon C     | Ancho radio C      | <b>C 1,3</b>                |
| Largh. dente $h_1$ | Tooth width $h_1$ | Zahnbreite $h_1$  | Larg. de denture $h_1$ | Ancho diente $h_1$ | <b><math>h_1</math> 5,9</b> |
| Largh. dente L     | Tooth width L     | Zahnbreite L      | Larg. de denture L     | Ancho diente L     | <b>L -</b>                  |
| Largh. dente $h_2$ | Tooth width $h_2$ | Zahnbreite $h_2$  | Larg. de denture $h_2$ | Ancho diente $h_2$ | <b><math>h_2</math> -</b>   |
| Largh. dente $h_3$ | Tooth width $h_3$ | Zahnbreite $h_3$  | Larg. de denture $h_3$ | Ancho diente $h_3$ | <b><math>h_3</math> -</b>   |
| Altezza totale H   | Full height H     | Gesamt Höhe H     | Hauteur totale H       | Altura total H     | <b>H -</b>                  |

**A partire da Z = 90 il disco ruota viene maggiorato, H = 6 mm**

**From Z = 90 the width of the plate is increased, H = 6 mm**

**Ab Zähnezahl Z = 90 beträgt die Scheibendicke H = 6 mm**

**A partir de Z = 90 l'épaisseur du disque est augmenté H = 6 mm**

**A partir de Z = 90 el disco rueda para cadena queda aumentado, H = 6 mm**

| Z  | D <sub>e</sub> | D <sub>p</sub> | Simplex  |    | Z  | D <sub>e</sub> | D <sub>p</sub> | Simplex  |    | Z   | D <sub>e</sub> | D <sub>p</sub> | Simplex  |    |
|----|----------------|----------------|----------|----|----|----------------|----------------|----------|----|-----|----------------|----------------|----------|----|
|    |                |                | cod.     | D  |    |                |                | cod.     | D  |     |                |                | cod.     | D  |
| 8  | 38,5           | 33,18          | CS 08008 | 8  | 32 | 135,5          | 129,56         | CS 08032 | 12 | 56  | 232,1          | 226,50         | CS 08056 | 20 |
| 9  | 41,5           | 37,13          | CS 08009 | 8  | 33 | 139,6          | 133,60         | CS 08033 | 12 | 57  | 236,1          | 230,54         | CS 08057 | 20 |
| 10 | 46,2           | 41,10          | CS 08010 | 8  | 34 | 143,6          | 137,64         | CS 08034 | 12 | 58  | 240,2          | 234,58         | CS 08058 | 20 |
| 11 | 49,6           | 45,07          | CS 08011 | 8  | 35 | 147,6          | 141,68         | CS 08035 | 12 | 59  | 244,2          | 238,62         | CS 08059 | 20 |
| 12 | 53,9           | 49,07          | CS 08012 | 8  | 36 | 151,7          | 145,72         | CS 08036 | 16 | 60  | 248,2          | 242,66         | CS 08060 | 20 |
| 13 | 58,4           | 53,06          | CS 08013 | 8  | 37 | 155,7          | 149,76         | CS 08037 | 16 | 62  | 256,7          | 250,75         | CS 08062 | 20 |
| 14 | 62,8           | 57,07          | CS 08014 | 8  | 38 | 159,8          | 153,80         | CS 08038 | 16 | 64  | 264,8          | 258,82         | CS 08064 | 20 |
| 15 | 66,8           | 61,09          | CS 08015 | 8  | 39 | 163,8          | 157,83         | CS 08039 | 16 | 65  | 268,8          | 262,86         | CS 08065 | 20 |
| 16 | 70,9           | 65,10          | CS 08016 | 10 | 40 | 167,8          | 161,87         | CS 08040 | 16 | 66  | 272,9          | 266,90         | CS 08066 | 25 |
| 17 | 74,9           | 69,11          | CS 08017 | 10 | 41 | 171,4          | 165,91         | CS 08041 | 16 | 68  | 280,9          | 274,99         | CS 08068 | 25 |
| 18 | 78,9           | 73,14          | CS 08018 | 10 | 42 | 175,4          | 169,95         | CS 08042 | 16 | 70  | 289,0          | 283,07         | CS 08070 | 25 |
| 19 | 82,9           | 77,16          | CS 08019 | 10 | 43 | 179,5          | 173,99         | CS 08043 | 16 | 72  | 297,1          | 291,16         | CS 08072 | 25 |
| 20 | 86,9           | 81,19          | CS 08020 | 10 | 44 | 183,5          | 178,03         | CS 08044 | 16 | 76  | 313,3          | 307,33         | CS 08076 | 25 |
| 21 | 91,0           | 85,22          | CS 08021 | 10 | 45 | 187,5          | 182,07         | CS 08045 | 16 | 78  | 321,4          | 315,40         | CS 08078 | 25 |
| 22 | 95,0           | 89,24          | CS 08022 | 10 | 46 | 191,6          | 186,10         | CS 08046 | 20 | 80  | 329,4          | 323,48         | CS 08080 | 25 |
| 23 | 99,0           | 93,27          | CS 08023 | 10 | 47 | 195,6          | 190,14         | CS 08047 | 20 | 85  | 349,7          | 343,70         | CS 08085 | 25 |
| 24 | 103,0          | 97,29          | CS 08024 | 10 | 48 | 199,7          | 194,18         | CS 08048 | 20 | 90  | 369,9          | 363,90         | CS 08090 | 25 |
| 25 | 107,1          | 101,33         | CS 08025 | 10 | 49 | 203,7          | 198,22         | CS 08049 | 20 | 100 | 410,3          | 404,31         | CS 08100 | 25 |
| 26 | 111,2          | 105,36         | CS 08026 | 12 | 50 | 207,8          | 202,26         | CS 08050 | 20 | 110 | 450,7          | 444,74         | CS 08110 | 25 |
| 27 | 115,4          | 109,40         | CS 08027 | 12 | 51 | 211,8          | 206,30         | CS 08051 | 20 | 114 | 466,9          | 460,90         | CS 08114 | 25 |
| 28 | 119,4          | 113,42         | CS 08028 | 12 | 52 | 215,9          | 210,34         | CS 08052 | 20 | 120 | 491,2          | 485,16         | CS 08120 | 25 |
| 29 | 123,4          | 117,46         | CS 08029 | 12 | 53 | 219,9          | 214,37         | CS 08053 | 20 | 125 | 511,4          | 505,37         | CS 08125 | 25 |
| 30 | 127,5          | 121,50         | CS 08030 | 12 | 54 | 224,0          | 218,43         | CS 08054 | 20 |     |                |                |          |    |
| 31 | 131,5          | 125,54         | CS 08031 | 12 | 55 | 228,0          | 222,46         | CS 08055 | 20 |     |                |                |          |    |

Corone per catene semplici, a rulli secondo:  
DIN 8187 - ISO/R 606

Corone tornite sui lati, dentate con creatore.

Plate wheels for simplex chain to:  
DIN 8187 - ISO/R 606

Plate Wheels turned on both sides and toothed by milling cutter.

Kettenradscheiben für Simplex-Rollenkette nach:  
DIN 8187 - ISO/R 606

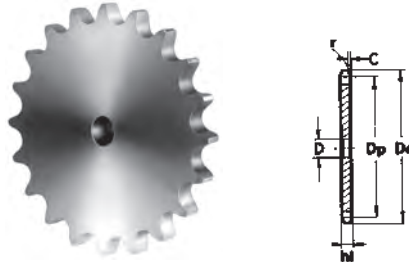
Seitlich plan gedrehte, wälzfräste Zahnkränze.

Disques pour chaînes simples à rouleaux suivant les normes:  
DIN 8187 - ISO/R 606

Disques tournés sur les flancs, dentés à la fraise.

Discos para cadena simple de rodillos según:  
DIN 8187 - ISO/R 606

Discos torneadas en los lados, dientes obtenidos con fresa madre.



1/2" x 1/4"

085-1 12,7 x 6,4 x 8,51 mm

| CATENA:             | CHAIN:               | KETTE:               | CHAÎNE:                  | CADENA:               | ISO mm |
|---------------------|----------------------|----------------------|--------------------------|-----------------------|--------|
| Passo               | Pitch                | Teilung              | Pas                      | Paso                  | 12,70  |
| Larghezza interna   | Internal width       | Innere Breite        | Largeur interieure       | Ancho interno         | 6,40   |
| Rullo $\varnothing$ | Roller $\varnothing$ | Rollen $\varnothing$ | $\varnothing$ du rouleau | Rodillo $\varnothing$ | 8,51   |

| CORONE             | PLATE WHEELS      | KETTENRADSCHIEBEN | DISQUES                | DISCOS             | ISO mm    |
|--------------------|-------------------|-------------------|------------------------|--------------------|-----------|
| Raggio dente r     | Tooth radius r    | Radius r          | Rayon de denture r     | Radio diente r     | r 13,0    |
| Larghezza raggio C | Radius width C    | Breite C          | Largeur de rayon C     | Ancho radio C      | C 1,3     |
| Largh. dente $h_1$ | Tooth width $h_1$ | Zahnbreite $h_1$  | Larg. de denture $h_1$ | Ancho diente $h_1$ | $h_1$ 5,9 |
| Largh. dente L     | Tooth width L     | Zahnbreite L      | Larg. de denture L     | Ancho diente L     | L -       |
| Largh. dente $h_2$ | Tooth width $h_2$ | Zahnbreite $h_2$  | Larg. de denture $h_2$ | Ancho diente $h_2$ | $h_2$ -   |
| Largh. dente $h_3$ | Tooth width $h_3$ | Zahnbreite $h_3$  | Larg. de denture $h_3$ | Ancho diente $h_3$ | $h_3$ -   |
| Altezza totale H   | Full height H     | Gesamt Höhe H     | Hauteur totale H       | Altura total H     | H -       |

A partire da Z = 90 il disco ruota viene maggiorato, H = 6 mm

From Z = 90 the width of the plate is increased, H = 6 mm

Ab Zähnezahl Z = 90 beträgt die Scheibendicke H = 6 mm

A partir de Z = 90 l'épaisseur du disque est augmenté H = 6 mm

A partir de Z = 90 el disco rueda para cadena queda aumentado, H = 6 mm

| Z  | D <sub>e</sub> | D <sub>p</sub> | Simplex  |    | Z  | D <sub>e</sub> | D <sub>p</sub> | Simplex  |    | Z   | D <sub>e</sub> | D <sub>p</sub> | Simplex  |    |
|----|----------------|----------------|----------|----|----|----------------|----------------|----------|----|-----|----------------|----------------|----------|----|
|    |                |                | cod.     | D  |    |                |                | cod.     | D  |     |                |                | cod.     | D  |
| 8  | 37,2           | 33,18          | CS 17008 | 8  | 32 | 134,2          | 129,56         | CS 17032 | 12 | 56  | 232,2          | 226,50         | CS 17056 | 20 |
| 9  | 41,0           | 37,13          | CS 17009 | 8  | 33 | 138,4          | 133,60         | CS 17033 | 12 | 57  | 236,4          | 230,54         | CS 17057 | 20 |
| 10 | 45,2           | 41,10          | CS 17010 | 8  | 34 | 142,6          | 137,64         | CS 17034 | 12 | 58  | 240,5          | 234,58         | CS 17058 | 20 |
| 11 | 48,7           | 45,07          | CS 17011 | 8  | 35 | 146,7          | 141,68         | CS 17035 | 12 | 59  | 244,5          | 238,62         | CS 17059 | 20 |
| 12 | 53,0           | 49,07          | CS 17012 | 8  | 36 | 151,0          | 145,72         | CS 17036 | 16 | 60  | 248,6          | 242,66         | CS 17060 | 20 |
| 13 | 57,4           | 53,06          | CS 17013 | 8  | 37 | 154,6          | 149,76         | CS 17037 | 16 | 62  | 256,9          | 250,75         | CS 17062 | 20 |
| 14 | 61,8           | 57,07          | CS 17014 | 8  | 38 | 158,6          | 153,80         | CS 17038 | 16 | 64  | 265,1          | 258,82         | CS 17064 | 20 |
| 15 | 65,5           | 61,09          | CS 17015 | 8  | 39 | 162,7          | 157,83         | CS 17039 | 16 | 65  | 269,0          | 262,86         | CS 17065 | 20 |
| 16 | 69,5           | 65,10          | CS 17016 | 10 | 40 | 166,8          | 161,87         | CS 17040 | 16 | 66  | 273,0          | 266,90         | CS 17066 | 25 |
| 17 | 73,6           | 69,11          | CS 17017 | 10 | 41 | 171,4          | 165,91         | CS 17041 | 16 | 68  | 281,0          | 274,99         | CS 17068 | 25 |
| 18 | 77,8           | 73,14          | CS 17018 | 10 | 42 | 175,4          | 169,95         | CS 17042 | 16 | 70  | 289,0          | 283,07         | CS 17070 | 25 |
| 19 | 81,7           | 77,16          | CS 17019 | 10 | 43 | 179,7          | 173,99         | CS 17043 | 16 | 72  | 297,2          | 291,16         | CS 17072 | 25 |
| 20 | 85,8           | 81,19          | CS 17020 | 10 | 44 | 183,8          | 178,03         | CS 17044 | 16 | 76  | 313,3          | 307,33         | CS 17076 | 25 |
| 21 | 89,7           | 85,22          | CS 17021 | 10 | 45 | 188,0          | 182,07         | CS 17045 | 16 | 78  | 321,4          | 315,40         | CS 17078 | 25 |
| 22 | 93,8           | 89,24          | CS 17022 | 10 | 46 | 192,1          | 186,10         | CS 17046 | 20 | 80  | 329,4          | 323,48         | CS 17080 | 25 |
| 23 | 98,2           | 93,27          | CS 17023 | 10 | 47 | 196,2          | 190,14         | CS 17047 | 20 | 85  | 349,0          | 343,70         | CS 17085 | 25 |
| 24 | 101,8          | 97,29          | CS 17024 | 10 | 48 | 200,3          | 194,18         | CS 17048 | 20 | 90  | 369,9          | 363,90         | CS 17090 | 25 |
| 25 | 105,8          | 101,33         | CS 17025 | 10 | 49 | 204,3          | 198,22         | CS 17049 | 20 | 100 | 410,3          | 404,31         | CS 17100 | 25 |
| 26 | 110,0          | 105,36         | CS 17026 | 12 | 50 | 208,3          | 202,26         | CS 17050 | 20 | 110 | 450,7          | 444,74         | CS 17110 | 25 |
| 27 | 114,0          | 109,40         | CS 17027 | 12 | 51 | 212,1          | 206,30         | CS 17051 | 20 | 114 | 466,9          | 460,90         | CS 17114 | 25 |
| 28 | 118,0          | 113,42         | CS 17028 | 12 | 52 | 216,1          | 210,34         | CS 17052 | 20 | 120 | 491,2          | 485,16         | CS 17120 | 25 |
| 29 | 122,0          | 117,46         | CS 17029 | 12 | 53 | 220,2          | 214,37         | CS 17053 | 20 | 125 | 511,3          | 505,37         | CS 17125 | 25 |
| 30 | 126,1          | 121,50         | CS 17030 | 12 | 54 | 224,1          | 218,43         | CS 17054 | 20 |     |                |                |          |    |
| 31 | 130,2          | 125,54         | CS 17031 | 12 | 55 | 228,1          | 222,46         | CS 17055 | 20 |     |                |                |          |    |

# Corone / Plate wheels Kettenradscheiben / Disques / Discos



Corone per catene semplici, doppie e triple a rulli secondo: DIN 8187 - ISO/R 606

**Corone tornite sui lati, dentate con creatore.**

Plate wheels for simplex duplex and triplex chain to: DIN 8187 - ISO/R 606

**Plate Wheels turned on both sides and toothed by milling cutter.**

Kettenradscheiben für Simplex-Duplex-Triplex-Rollenkette nach: DIN 8187 - ISO/R 606

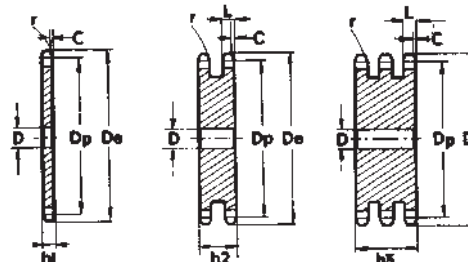
**Seitlich plan gedrehte, wälzgefästrte Zahnkränze.**

Disques pour chaînes simples, doubles et triples à rouleaux suivant les normes: DIN 8187 - ISO/R 606

**Disques tournés sur les flancs, dentés à la fraise.**

Discos para cadena simple, doble y triple de rodillos según: DIN 8187 - ISO/R 606

**Discos torneadas en los lados, dientes obtenidos con fresa madre.**



**1/2" x 5/16"**

**08B - 1-2-3 12,7 x 7,75 mm**

| CATENA:           | CHAIN:         | KETTE:        | CHAÎNE:            | CADENA:       | ISO mm       |
|-------------------|----------------|---------------|--------------------|---------------|--------------|
| Passo             | Pitch          | Teilung       | Pas                | Paso          | <b>12,70</b> |
| Larghezza interna | Internal width | Innere Breite | Largeur interieure | Ancho interno | <b>7,75</b>  |
| Rullo ø           | Roller ø       | Rollen ø      | ø du rouleau       | Rodillo ø     | <b>8,51</b>  |

| CORONE                      | PLATE WHEELS               | KETTENRADSCHIEBEN         | DISQUES                         | DISCOS                      | ISO mm                    |
|-----------------------------|----------------------------|---------------------------|---------------------------------|-----------------------------|---------------------------|
| Raggio dente r              | Tooth radius r             | Radius r                  | Rayon de denture r              | Radio diente r              | <b>r 13,0</b>             |
| Larghezza raggio C          | Radius width C             | Breite C                  | Largeur de rayon C              | Ancho radio C               | <b>C 1,3</b>              |
| Largh. dente h <sub>1</sub> | Tooth width h <sub>1</sub> | Zahnbreite h <sub>1</sub> | Larg. de denture h <sub>1</sub> | Ancho diente h <sub>1</sub> | <b>h<sub>1</sub> 7,2</b>  |
| Largh. dente L              | Tooth width L              | Zahnbreite L              | Larg. de denture L              | Ancho diente L              | <b>L 7,0</b>              |
| Largh. dente h <sub>2</sub> | Tooth width h <sub>2</sub> | Zahnbreite h <sub>2</sub> | Larg. de denture h <sub>2</sub> | Ancho diente h <sub>2</sub> | <b>h<sub>2</sub> 21,0</b> |
| Largh. dente h <sub>3</sub> | Tooth width h <sub>3</sub> | Zahnbreite h <sub>3</sub> | Larg. de denture h <sub>3</sub> | Ancho diente h <sub>3</sub> | <b>h<sub>3</sub> 34,9</b> |
| Altezza totale H            | Full height H              | Gesamt Höhe H             | Hauteur totale H                | Altura total H              | <b>H -</b>                |

| Z  | D <sub>e</sub> | D <sub>p</sub> | Simplex  |    | Duplex   |    | Triplex  |    |
|----|----------------|----------------|----------|----|----------|----|----------|----|
|    |                |                | cod.     | D  | cod.     | D  | cod.     | D  |
| 8  | 37,2           | 33,18          | CS 09008 | 8  | CD 09008 | 10 | CT 09008 | 10 |
| 9  | 41,0           | 37,13          | CS 09009 | 8  | CD 09009 | 10 | CT 09009 | 10 |
| 10 | 45,2           | 41,10          | CS 09010 | 8  | CD 09010 | 10 | CT 09010 | 10 |
| 11 | 48,7           | 45,07          | CS 09011 | 10 | CD 09011 | 10 | CT 09011 | 12 |
| 12 | 53,0           | 49,07          | CS 09012 | 10 | CD 09012 | 10 | CT 09012 | 12 |
| 13 | 57,4           | 53,06          | CS 09013 | 10 | CD 09013 | 10 | CT 09013 | 12 |
| 14 | 61,8           | 57,07          | CS 09014 | 10 | CD 09014 | 10 | CT 09014 | 12 |
| 15 | 65,5           | 61,09          | CS 09015 | 10 | CD 09015 | 10 | CT 09015 | 12 |
| 16 | 69,5           | 65,10          | CS 09016 | 10 | CD 09016 | 12 | CT 09016 | 16 |
| 17 | 73,6           | 69,11          | CS 09017 | 10 | CD 09017 | 12 | CT 09017 | 16 |
| 18 | 77,8           | 73,14          | CS 09018 | 10 | CD 09018 | 12 | CT 09018 | 16 |
| 19 | 81,7           | 77,16          | CS 09019 | 10 | CD 09019 | 12 | CT 09019 | 16 |
| 20 | 85,8           | 81,19          | CS 09020 | 10 | CD 09020 | 12 | CT 09020 | 16 |
| 21 | 89,7           | 85,22          | CS 09021 | 12 | CD 09021 | 16 | CT 09021 | 16 |
| 22 | 93,8           | 89,24          | CS 09022 | 12 | CD 09022 | 16 | CT 09022 | 16 |
| 23 | 98,2           | 93,27          | CS 09023 | 12 | CD 09023 | 16 | CT 09023 | 16 |
| 24 | 101,8          | 97,29          | CS 09024 | 12 | CD 09024 | 16 | CT 09024 | 16 |
| 25 | 105,8          | 101,33         | CS 09025 | 12 | CD 09025 | 16 | CT 09025 | 16 |
| 26 | 110,0          | 105,36         | CS 09026 | 16 | CD 09026 | 16 | CT 09026 | 16 |
| 27 | 114,0          | 109,40         | CS 09027 | 16 | CD 09027 | 16 | CT 09027 | 16 |
| 28 | 118,0          | 113,42         | CS 09028 | 16 | CD 09028 | 16 | CT 09028 | 16 |
| 29 | 122,0          | 117,46         | CS 09029 | 16 | CD 09029 | 16 | CT 09029 | 16 |
| 30 | 126,1          | 121,50         | CS 09030 | 16 | CD 09030 | 16 | CT 09030 | 16 |
| 31 | 130,2          | 125,54         | CS 09031 | 16 | CD 09031 | 16 | CT 09031 | 20 |
| 32 | 134,3          | 129,56         | CS 09032 | 16 | CD 09032 | 16 | CT 09032 | 20 |
| 33 | 138,4          | 133,60         | CS 09033 | 16 | CD 09033 | 16 | CT 09033 | 20 |
| 34 | 142,6          | 137,64         | CS 09034 | 16 | CD 09034 | 16 | CT 09034 | 20 |
| 35 | 146,7          | 141,68         | CS 09035 | 16 | CD 09035 | 16 | CT 09035 | 20 |
| 36 | 151,0          | 145,72         | CS 09036 | 16 | CD 09036 | 20 | CT 09036 | 20 |
| 37 | 154,6          | 149,76         | CS 09037 | 16 | CD 09037 | 20 | CT 09037 | 20 |
| 38 | 158,6          | 153,80         | CS 09038 | 16 | CD 09038 | 20 | CT 09038 | 20 |
| 39 | 162,7          | 157,83         | CS 09039 | 16 | CD 09039 | 20 | CT 09039 | 20 |
| 40 | 166,8          | 161,87         | CS 09040 | 16 | CD 09040 | 20 | CT 09040 | 20 |
| 41 | 171,4          | 165,91         | CS 09041 | 20 | CD 09041 | 20 | CT 09041 | 25 |
| 42 | 175,4          | 169,95         | CS 09042 | 20 | CD 09042 | 20 | CT 09042 | 25 |
| 43 | 179,7          | 173,99         | CS 09043 | 20 | CD 09043 | 20 | CT 09043 | 25 |

| Z   | D <sub>e</sub> | D <sub>p</sub> | Simplex  |    | Duplex   |    | Triplex  |    |
|-----|----------------|----------------|----------|----|----------|----|----------|----|
|     |                |                | cod.     | D  | cod.     | D  | cod.     | D  |
| 44  | 183,8          | 178,03         | CS 09044 | 20 | CD 09044 | 20 | CT 09044 | 25 |
| 45  | 188,0          | 182,07         | CS 09045 | 20 | CD 09045 | 20 | CT 09045 | 25 |
| 46  | 192,1          | 186,10         | CS 09046 | 20 | CD 09046 | 20 | CT 09046 | 25 |
| 47  | 196,2          | 190,14         | CS 09047 | 20 | CD 09047 | 20 | CT 09047 | 25 |
| 48  | 200,3          | 194,18         | CS 09048 | 20 | CD 09048 | 20 | CT 09048 | 25 |
| 49  | 204,3          | 198,22         | CS 09049 | 20 | CD 09049 | 20 | CT 09049 | 25 |
| 50  | 208,3          | 202,26         | CS 09050 | 20 | CD 09050 | 20 | CT 09050 | 25 |
| 51  | 212,1          | 206,30         | CS 09051 | 20 | CD 09051 | 25 | CT 09051 | 25 |
| 52  | 216,1          | 210,34         | CS 09052 | 20 | CD 09052 | 25 | CT 09052 | 25 |
| 53  | 220,2          | 214,37         | CS 09053 | 20 | CD 09053 | 25 | CT 09053 | 25 |
| 54  | 224,1          | 218,43         | CS 09054 | 20 | CD 09054 | 25 | CT 09054 | 25 |
| 55  | 228,1          | 222,46         | CS 09055 | 20 | CD 09055 | 25 | CT 09055 | 25 |
| 56  | 232,2          | 226,50         | CS 09056 | 20 | CD 09056 | 25 | CT 09056 | 25 |
| 57  | 236,4          | 230,54         | CS 09057 | 20 | CD 09057 | 25 | CT 09057 | 25 |
| 58  | 240,5          | 234,58         | CS 09058 | 20 | CD 09058 | 25 | CT 09058 | 25 |
| 59  | 244,5          | 238,62         | CS 09059 | 20 | CD 09059 | 25 | CT 09059 | 25 |
| 60  | 248,6          | 242,66         | CS 09060 | 20 | CD 09060 | 25 | CT 09060 | 25 |
| 62  | 256,9          | 250,75         | CS 09062 | 25 | CD 09062 | 25 | CT 09062 | 25 |
| 64  | 265,1          | 258,82         | CS 09064 | 25 | CD 09064 | 25 | CT 09064 | 25 |
| 65  | 269,0          | 262,86         | CS 09065 | 25 | CD 09065 | 25 | CT 09065 | 25 |
| 66  | 273,0          | 266,90         | CS 09066 | 25 | CD 09066 | 25 | CT 09066 | 25 |
| 68  | 281,0          | 274,99         | CS 09068 | 25 | CD 09068 | 25 | CT 09068 | 25 |
| 70  | 289,0          | 283,07         | CS 09070 | 25 | CD 09070 | 25 | CT 09070 | 25 |
| 72  | 297,2          | 291,16         | CS 09072 | 25 | CD 09072 | 25 | CT 09072 | 25 |
| 75  | 309,2          | 303,27         | CS 09075 | 25 | CD 09075 | 25 | CT 09075 | 25 |
| 76  | 313,3          | 307,33         | CS 09076 | 25 | CD 09076 | 25 | CT 09076 | 25 |
| 78  | 321,4          | 315,40         | CS 09078 | 25 | CD 09078 | 25 | CT 09078 | 25 |
| 80  | 329,4          | 323,48         | CS 09080 | 25 | CD 09080 | 25 | CT 09080 | 25 |
| 85  | 349,0          | 343,69         | CS 09085 | 25 | CD 09085 | 25 | CT 09085 | 25 |
| 90  | 369,9          | 363,90         | CS 09090 | 25 | CD 09090 | 25 | CT 09090 | 25 |
| 95  | 390,1          | 384,11         | CS 09095 | 25 | CD 09095 | 25 | CT 09095 | 25 |
| 100 | 410,3          | 404,31         | CS 09100 | 25 | CD 09100 | 25 | CT 09100 | 25 |
| 110 | 450,7          | 444,74         | CS 09110 | 25 | CD 09110 | 25 | CT 09110 | 25 |
| 114 | 466,9          | 460,90         | CS 09114 | 25 | CD 09114 | 25 | CT 09114 | 25 |
| 120 | 491,2          | 485,16         | CS 09120 | 25 | CD 09120 | 25 | CT 09120 | 25 |
| 125 | 511,3          | 505,37         | CS 09125 | 25 | CD 09125 | 25 | CT 09125 | 25 |

Corone per catene semplici, doppie e triple a rulli secondo: DIN 8187 - ISO/R 606

**Corone tornite sui lati, dentate con creatore.**

Plate wheels for simplex duplex and triplex chain to: DIN 8187 - ISO/R 606

**Plate Wheels turned on both sides and toothed by milling cutter.**

Kettenradscheiben für Simplex-Duplex-Triplex-Rollenkette nach: DIN 8187 - ISO/R 606

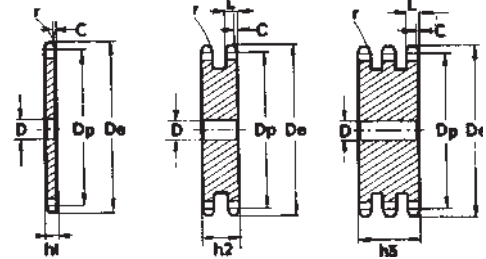
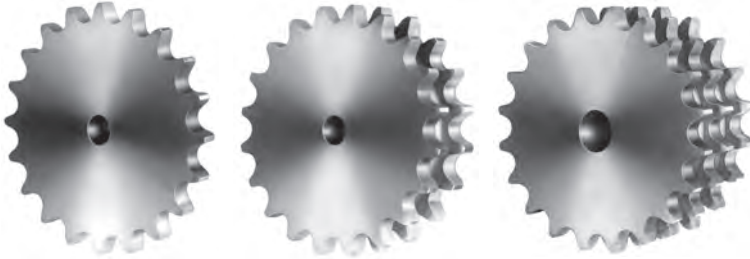
**Seitlich plan gedrehte, wälzgefräste Zahnkränze.**

Disques pour chaînes simples, doubles et triples à rouleaux suivant les normes: DIN 8187 - ISO/R 606

**Disques tournés sur les flancs, dentés à la fraise.**

Discos para cadena simple, doble y triple de rodillos según: DIN 8187 - ISO/R 606

**Discos torneadas en los lados, dientes obtenidos con fresa madre.**



**5/8" x 3/8"**

**10B - 1-2-3 15,875 x 9,65 mm**

| CATENA:           | CHAIN:         | KETTE:        | CHAÎNE:            | CADENA:       | ISO mm        |
|-------------------|----------------|---------------|--------------------|---------------|---------------|
| Passo             | Pitch          | Teilung       | Pas                | Paso          | <b>15,875</b> |
| Larghezza interna | Internal width | Innere Breite | Largeur interieure | Ancho interno | <b>9,650</b>  |
| Rullo ø           | Roller ø       | Rollen ø      | ø du rouleau       | Rodillo ø     | <b>10,160</b> |

| CORONE                      | PLATE WHEELS               | KETTENRADSCHIEBEN         | DISQUES                         | DISCOS                      | ISO mm                    |
|-----------------------------|----------------------------|---------------------------|---------------------------------|-----------------------------|---------------------------|
| Raggio dente r              | Tooth radius r             | Radius r                  | Rayon de denture r              | Radio diente r              | <b>r 16,0</b>             |
| Larghezza raggio C          | Radius width C             | Breite C                  | Largeur de rayon C              | Ancho radio C               | <b>C 1,6</b>              |
| Largh. dente h <sub>1</sub> | Tooth width h <sub>1</sub> | Zahnbreite h <sub>1</sub> | Larg. de denture h <sub>1</sub> | Ancho diente h <sub>1</sub> | <b>h<sub>1</sub> 9,1</b>  |
| Largh. dente L              | Tooth width L              | Zahnbreite L              | Larg. de denture L              | Ancho diente L              | <b>L 9,0</b>              |
| Largh. dente h <sub>2</sub> | Tooth width h <sub>2</sub> | Zahnbreite h <sub>2</sub> | Larg. de denture h <sub>2</sub> | Ancho diente h <sub>2</sub> | <b>h<sub>2</sub> 25,5</b> |
| Largh. dente h <sub>3</sub> | Tooth width h <sub>3</sub> | Zahnbreite h <sub>3</sub> | Larg. de denture h <sub>3</sub> | Ancho diente h <sub>3</sub> | <b>h<sub>3</sub> 42,1</b> |
| Altezza totale H            | Full height H              | Gesamt Höhe H             | Hauteur totale H                | Altura total H              | <b>H -</b>                |

| Z  | D <sub>e</sub> | D <sub>p</sub> | Simplex  |    | Duplex   |    | Triplex  |    |
|----|----------------|----------------|----------|----|----------|----|----------|----|
|    |                |                | cod.     | D  | cod.     | D  | cod.     | D  |
| 8  | 47,0           | 41,48          | CS 10008 | 10 | CD 10008 | 10 | CT 10008 | 12 |
| 9  | 52,6           | 46,42          | CS 10009 | 10 | CD 10009 | 10 | CT 10009 | 12 |
| 10 | 57,5           | 51,37          | CS 10010 | 10 | CD 10010 | 10 | CT 10010 | 12 |
| 11 | 63,0           | 56,34          | CS 10011 | 10 | CD 10011 | 12 | CT 10011 | 12 |
| 12 | 68,0           | 61,34          | CS 10012 | 10 | CD 10012 | 12 | CT 10012 | 12 |
| 13 | 73,0           | 66,32          | CS 10013 | 10 | CD 10013 | 12 | CT 10013 | 12 |
| 14 | 78,0           | 71,34          | CS 10014 | 10 | CD 10014 | 12 | CT 10014 | 12 |
| 15 | 83,0           | 76,36          | CS 10015 | 10 | CD 10015 | 12 | CT 10015 | 12 |
| 16 | 88,0           | 81,37          | CS 10016 | 12 | CD 10016 | 12 | CT 10016 | 16 |
| 17 | 93,0           | 86,39          | CS 10017 | 12 | CD 10017 | 12 | CT 10017 | 16 |
| 18 | 98,3           | 91,42          | CS 10018 | 12 | CD 10018 | 12 | CT 10018 | 16 |
| 19 | 103,3          | 96,45          | CS 10019 | 12 | CD 10019 | 12 | CT 10019 | 16 |
| 20 | 108,4          | 101,49         | CS 10020 | 12 | CD 10020 | 12 | CT 10020 | 16 |
| 21 | 113,4          | 106,52         | CS 10021 | 12 | CD 10021 | 16 | CT 10021 | 16 |
| 22 | 118,0          | 111,55         | CS 10022 | 12 | CD 10022 | 16 | CT 10022 | 16 |
| 23 | 123,4          | 116,58         | CS 10023 | 12 | CD 10023 | 16 | CT 10023 | 16 |
| 24 | 128,3          | 121,62         | CS 10024 | 12 | CD 10024 | 16 | CT 10024 | 16 |
| 25 | 134,0          | 126,66         | CS 10025 | 12 | CD 10025 | 16 | CT 10025 | 16 |
| 26 | 139,0          | 131,70         | CS 10026 | 16 | CD 10026 | 16 | CT 10026 | 20 |
| 27 | 144,0          | 136,75         | CS 10027 | 16 | CD 10027 | 16 | CT 10027 | 20 |
| 28 | 148,7          | 141,78         | CS 10028 | 16 | CD 10028 | 16 | CT 10028 | 20 |
| 29 | 153,8          | 146,83         | CS 10029 | 16 | CD 10029 | 16 | CT 10029 | 20 |
| 30 | 158,8          | 151,87         | CS 10030 | 16 | CD 10030 | 16 | CT 10030 | 20 |
| 31 | 163,9          | 156,92         | CS 10031 | 16 | CD 10031 | 20 | CT 10031 | 20 |
| 32 | 168,9          | 161,95         | CS 10032 | 16 | CD 10032 | 20 | CT 10032 | 20 |
| 33 | 174,5          | 167,00         | CS 10033 | 16 | CD 10033 | 20 | CT 10033 | 20 |
| 34 | 179,0          | 172,05         | CS 10034 | 16 | CD 10034 | 20 | CT 10034 | 20 |
| 35 | 184,1          | 177,10         | CS 10035 | 16 | CD 10035 | 20 | CT 10035 | 20 |
| 36 | 189,1          | 182,15         | CS 10036 | 20 | CD 10036 | 20 | CT 10036 | 25 |
| 37 | 194,2          | 187,20         | CS 10037 | 20 | CD 10037 | 20 | CT 10037 | 25 |
| 38 | 199,2          | 192,24         | CS 10038 | 20 | CD 10038 | 20 | CT 10038 | 25 |
| 39 | 204,2          | 197,29         | CS 10039 | 20 | CD 10039 | 20 | CT 10039 | 25 |
| 40 | 209,3          | 202,34         | CS 10040 | 20 | CD 10040 | 20 | CT 10040 | 25 |
| 41 | 214,8          | 207,39         | CS 10041 | 20 | CD 10041 | 20 | CT 10041 | 25 |
| 42 | 219,9          | 212,44         | CS 10042 | 20 | CD 10042 | 20 | CT 10042 | 25 |
| 43 | 224,9          | 217,49         | CS 10043 | 20 | CD 10043 | 20 | CT 10043 | 25 |

| Z   | D <sub>e</sub> | D <sub>p</sub> | Simplex  |    | Duplex   |    | Triplex  |    |
|-----|----------------|----------------|----------|----|----------|----|----------|----|
|     |                |                | cod.     | D  | cod.     | D  | cod.     | D  |
| 44  | 230,0          | 222,53         | CS 10044 | 20 | CD 10044 | 20 | CT 10044 | 25 |
| 45  | 235,0          | 227,58         | CS 10045 | 20 | CD 10045 | 20 | CT 10045 | 25 |
| 46  | 240,1          | 232,63         | CS 10046 | 20 | CD 10046 | 25 | CT 10046 | 25 |
| 47  | 245,1          | 237,68         | CS 10047 | 20 | CD 10047 | 25 | CT 10047 | 25 |
| 48  | 250,2          | 242,73         | CS 10048 | 20 | CD 10048 | 25 | CT 10048 | 25 |
| 49  | 255,2          | 247,78         | CS 10049 | 20 | CD 10049 | 25 | CT 10049 | 25 |
| 50  | 260,3          | 252,82         | CS 10050 | 20 | CD 10050 | 25 | CT 10050 | 25 |
| 51  | 265,3          | 257,87         | CS 10051 | 20 | CD 10051 | 25 | CT 10051 | 25 |
| 52  | 270,4          | 262,92         | CS 10052 | 20 | CD 10052 | 25 | CT 10052 | 25 |
| 53  | 275,4          | 267,97         | CS 10053 | 20 | CD 10053 | 25 | CT 10053 | 25 |
| 54  | 280,5          | 273,03         | CS 10054 | 20 | CD 10054 | 25 | CT 10054 | 25 |
| 55  | 285,5          | 278,08         | CS 10055 | 20 | CD 10055 | 25 | CT 10055 | 25 |
| 56  | 290,6          | 283,13         | CS 10056 | 25 | CD 10056 | 25 | CT 10056 | 25 |
| 57  | 296,0          | 288,18         | CS 10057 | 25 | CD 10057 | 25 | CT 10057 | 25 |
| 58  | 300,7          | 293,23         | CS 10058 | 25 | CD 10058 | 25 | CT 10058 | 25 |
| 59  | 305,7          | 298,27         | CS 10059 | 25 | CD 10059 | 25 | CT 10059 | 25 |
| 60  | 310,8          | 303,32         | CS 10060 | 25 | CD 10060 | 25 | CT 10060 | 25 |
| 62  | 321,4          | 313,43         | CS 10062 | 25 | CD 10062 | 25 | CT 10062 | 30 |
| 64  | 331,5          | 323,53         | CS 10064 | 25 | CD 10064 | 25 | CT 10064 | 30 |
| 65  | 336,5          | 328,58         | CS 10065 | 25 | CD 10065 | 25 | CT 10065 | 30 |
| 66  | 341,6          | 333,63         | CS 10066 | 25 | CD 10066 | 25 | CT 10066 | 30 |
| 68  | 351,7          | 343,74         | CS 10068 | 25 | CD 10068 | 25 | CT 10068 | 30 |
| 70  | 361,8          | 353,84         | CS 10070 | 25 | CD 10070 | 25 | CT 10070 | 30 |
| 72  | 371,9          | 363,95         | CS 10072 | 25 | CD 10072 | 25 | CT 10072 | 30 |
| 75  | 387,1          | 379,09         | CS 10075 | 25 | CD 10075 | 25 | CT 10075 | 30 |
| 76  | 392,1          | 384,16         | CS 10076 | 25 | CD 10076 | 25 | CT 10076 | 30 |
| 78  | 402,2          | 394,25         | CS 10078 | 25 | CD 10078 | 25 | CT 10078 | 30 |
| 80  | 412,3          | 404,35         | CS 10080 | 25 | CD 10080 | 25 | CT 10080 | 30 |
| 85  | 437,6          | 429,62         | CS 10085 | 30 | CD 10085 | 30 | CT 10085 | 30 |
| 90  | 462,8          | 454,88         | CS 10090 | 30 | CD 10090 | 30 | CT 10090 | 30 |
| 95  | 488,5          | 480,14         | CS 10095 | 30 | CD 10095 | 30 | CT 10095 | 30 |
| 100 | 513,4          | 505,40         | CS 10100 | 30 | CD 10100 | 30 | CT 10100 | 30 |
| 110 | 563,9          | 555,92         | CS 10110 | 30 | CD 10110 | 30 | CT 10110 | 30 |
| 114 | 584,1          | 576,13         | CS 10114 | 30 | CD 10114 | 30 | CT 10114 | 30 |
| 120 | 614,8          | 606,44         | CS 10120 | 30 | CD 10120 | 30 | CT 10120 | 30 |
| 125 | 639,7          | 631,71         | CS 10125 | 30 | CD 10125 | 30 | CT 10125 | 30 |

Corone per catene semplici, doppie e triple a rulli secondo: DIN 8187 - ISO/R 606

**Corone tornite sui lati, dentate con creatore.**

Plate wheels for simplex duplex and triplex chain to: DIN 8187 - ISO/R 606

**Plate Wheels turned on both sides and toothed by milling cutter.**

Kettenradscheiben für Simplex-Duplex-Triplex-Rollenkette nach: DIN 8187 - ISO/R 606

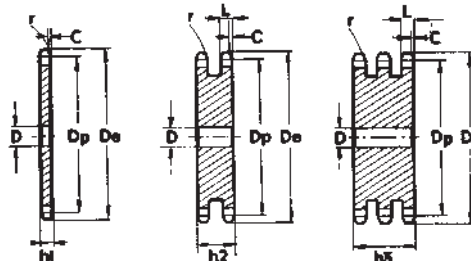
**Seitlich plan gedrehte, wälzgefräste Zahnkränze.**

Disques pour chaînes simples, doubles et triples à rouleaux suivant les normes: DIN 8187 - ISO/R 606

**Disques tournés sur les flancs, dentés à la fraise.**

Discos para cadena simple, doble y triple de rodillos según: DIN 8187 - ISO/R 606

**Discos torneadas en los lados, dientes obtenidos con fresa madre.**



**3/4" x 7/16"**

**12B - 1-2-3 19,05 x 11,68 mm**

| CATENA:           | CHAIN:         | KETTE:        | CHAÎNE:            | CADENA:       | ISO mm       |
|-------------------|----------------|---------------|--------------------|---------------|--------------|
| Passo             | Pitch          | Teilung       | Pas                | Paso          | <b>19,05</b> |
| Larghezza interna | Internal width | Innere Breite | Largeur interieure | Ancho interno | <b>11,68</b> |
| Rullo ø           | Roller ø       | Rollen ø      | ø du rouleau       | Rodillo ø     | <b>12,07</b> |

| CORONE                      | PLATE WHEELS               | KETTENRADSCHIEBEN         | DISQUES                         | DISCOS                      | ISO mm                    |
|-----------------------------|----------------------------|---------------------------|---------------------------------|-----------------------------|---------------------------|
| Raggio dente r              | Tooth radius r             | Radius r                  | Rayon de denture r              | Radio diente r              | <b>r 19,0</b>             |
| Larghezza raggio C          | Radius width C             | Breite C                  | Largeur de rayon C              | Ancho radio C               | <b>C 2,0</b>              |
| Largh. dente h <sub>1</sub> | Tooth width h <sub>1</sub> | Zahnbreite h <sub>1</sub> | Larg. de denture h <sub>1</sub> | Ancho diente h <sub>1</sub> | <b>h<sub>1</sub> 11,1</b> |
| Largh. dente L              | Tooth width L              | Zahnbreite L              | Larg. de denture L              | Ancho diente L              | <b>L 10,8</b>             |
| Largh. dente h <sub>2</sub> | Tooth width h <sub>2</sub> | Zahnbreite h <sub>2</sub> | Larg. de denture h <sub>2</sub> | Ancho diente h <sub>2</sub> | <b>h<sub>2</sub> 30,3</b> |
| Largh. dente h <sub>3</sub> | Tooth width h <sub>3</sub> | Zahnbreite h <sub>3</sub> | Larg. de denture h <sub>3</sub> | Ancho diente h <sub>3</sub> | <b>h<sub>3</sub> 49,8</b> |
| Altezza totale H            | Full height H              | Gesamt Höhe H             | Hauteur totale H                | Altura total H              | <b>H -</b>                |

| Z  | D <sub>e</sub> | D <sub>p</sub> | Simplex  |    | Duplex   |    | Triplex  |    |
|----|----------------|----------------|----------|----|----------|----|----------|----|
|    |                |                | cod.     | D  | cod.     | D  | cod.     | D  |
| 8  | 57,6           | 49,78          | CS 11008 | 12 | CD 11008 | 12 | CT 11008 | 12 |
| 9  | 62,0           | 55,70          | CS 11009 | 12 | CD 11009 | 12 | CT 11009 | 12 |
| 10 | 69,0           | 61,64          | CS 11010 | 12 | CD 11010 | 12 | CT 11010 | 12 |
| 11 | 75,0           | 67,61          | CS 11011 | 14 | CD 11011 | 14 | CT 11011 | 16 |
| 12 | 81,5           | 73,60          | CS 11012 | 14 | CD 11012 | 14 | CT 11012 | 16 |
| 13 | 87,5           | 79,59          | CS 11013 | 14 | CD 11013 | 14 | CT 11013 | 16 |
| 14 | 93,6           | 85,61          | CS 11014 | 14 | CD 11014 | 14 | CT 11014 | 16 |
| 15 | 99,8           | 91,63          | CS 11015 | 14 | CD 11015 | 14 | CT 11015 | 16 |
| 16 | 105,5          | 97,65          | CS 11016 | 14 | CD 11016 | 16 | CT 11016 | 16 |
| 17 | 111,5          | 103,67         | CS 11017 | 14 | CD 11017 | 16 | CT 11017 | 16 |
| 18 | 118,0          | 109,71         | CS 11018 | 14 | CD 11018 | 16 | CT 11018 | 16 |
| 19 | 124,2          | 115,75         | CS 11019 | 14 | CD 11019 | 16 | CT 11019 | 16 |
| 20 | 129,7          | 121,78         | CS 11020 | 14 | CD 11020 | 16 | CT 11020 | 16 |
| 21 | 136,0          | 127,82         | CS 11021 | 16 | CD 11021 | 16 | CT 11021 | 20 |
| 22 | 141,8          | 133,86         | CS 11022 | 16 | CD 11022 | 16 | CT 11022 | 20 |
| 23 | 149,0          | 139,90         | CS 11023 | 16 | CD 11023 | 16 | CT 11023 | 20 |
| 24 | 153,9          | 145,94         | CS 11024 | 16 | CD 11024 | 16 | CT 11024 | 20 |
| 25 | 160,0          | 152,00         | CS 11025 | 16 | CD 11025 | 16 | CT 11025 | 20 |
| 26 | 165,9          | 158,04         | CS 11026 | 16 | CD 11026 | 20 | CT 11026 | 20 |
| 27 | 172,3          | 164,09         | CS 11027 | 16 | CD 11027 | 20 | CT 11027 | 20 |
| 28 | 178,0          | 170,13         | CS 11028 | 16 | CD 11028 | 20 | CT 11028 | 20 |
| 29 | 184,1          | 176,19         | CS 11029 | 16 | CD 11029 | 20 | CT 11029 | 20 |
| 30 | 190,5          | 182,25         | CS 11030 | 16 | CD 11030 | 20 | CT 11030 | 20 |
| 31 | 196,3          | 188,31         | CS 11031 | 20 | CD 11031 | 20 | CT 11031 | 25 |
| 32 | 203,3          | 194,35         | CS 11032 | 20 | CD 11032 | 20 | CT 11032 | 25 |
| 33 | 209,3          | 200,40         | CS 11033 | 20 | CD 11033 | 20 | CT 11033 | 25 |
| 34 | 214,6          | 206,46         | CS 11034 | 20 | CD 11034 | 20 | CT 11034 | 25 |
| 35 | 221,0          | 212,52         | CS 11035 | 20 | CD 11035 | 20 | CT 11035 | 25 |
| 36 | 226,8          | 218,58         | CS 11036 | 20 | CD 11036 | 25 | CT 11036 | 25 |
| 37 | 232,9          | 224,64         | CS 11037 | 20 | CD 11037 | 25 | CT 11037 | 25 |
| 38 | 239,0          | 230,69         | CS 11038 | 20 | CD 11038 | 25 | CT 11038 | 25 |
| 39 | 245,1          | 236,75         | CS 11039 | 20 | CD 11039 | 25 | CT 11039 | 25 |
| 40 | 251,3          | 242,81         | CS 11040 | 20 | CD 11040 | 25 | CT 11040 | 25 |
| 41 | 257,3          | 248,87         | CS 11041 | 25 | CD 11041 | 25 | CT 11041 | 25 |
| 42 | 264,5          | 254,93         | CS 11042 | 25 | CD 11042 | 25 | CT 11042 | 25 |
| 43 | 270,5          | 260,98         | CS 11043 | 25 | CD 11043 | 25 | CT 11043 | 25 |

| Z   | D <sub>e</sub> | D <sub>p</sub> | Simplex  |    | Duplex   |    | Triplex  |    |
|-----|----------------|----------------|----------|----|----------|----|----------|----|
|     |                |                | cod.     | D  | cod.     | D  | cod.     | D  |
| 44  | 276,5          | 267,03         | CS 11044 | 25 | CD 11044 | 25 | CT 11044 | 25 |
| 45  | 282,5          | 273,10         | CS 11045 | 25 | CD 11045 | 25 | CT 11045 | 25 |
| 46  | 287,9          | 279,16         | CS 11046 | 25 | CD 11046 | 25 | CT 11046 | 25 |
| 47  | 294,0          | 285,21         | CS 11047 | 25 | CD 11047 | 25 | CT 11047 | 25 |
| 48  | 300,1          | 291,27         | CS 11048 | 25 | CD 11048 | 25 | CT 11048 | 25 |
| 49  | 306,2          | 297,33         | CS 11049 | 25 | CD 11049 | 25 | CT 11049 | 25 |
| 50  | 312,3          | 303,39         | CS 11050 | 25 | CD 11050 | 25 | CT 11050 | 25 |
| 51  | 318,4          | 309,45         | CS 11051 | 25 | CD 11051 | 25 | CT 11051 | 25 |
| 52  | 324,5          | 315,50         | CS 11052 | 25 | CD 11052 | 25 | CT 11052 | 25 |
| 53  | 330,5          | 321,56         | CS 11053 | 25 | CD 11053 | 25 | CT 11053 | 25 |
| 54  | 336,6          | 327,64         | CS 11054 | 25 | CD 11054 | 25 | CT 11054 | 25 |
| 55  | 342,7          | 333,70         | CS 11055 | 25 | CD 11055 | 25 | CT 11055 | 25 |
| 56  | 348,7          | 339,75         | CS 11056 | 25 | CD 11056 | 25 | CT 11056 | 30 |
| 57  | 355,4          | 345,81         | CS 11057 | 25 | CD 11057 | 25 | CT 11057 | 30 |
| 58  | 361,5          | 351,87         | CS 11058 | 25 | CD 11058 | 25 | CT 11058 | 30 |
| 59  | 367,5          | 357,93         | CS 11059 | 25 | CD 11059 | 25 | CT 11059 | 30 |
| 60  | 373,0          | 363,99         | CS 11060 | 25 | CD 11060 | 25 | CT 11060 | 30 |
| 62  | 385,1          | 376,12         | CS 11062 | 25 | CD 11062 | 30 | CT 11062 | 30 |
| 64  | 397,2          | 388,24         | CS 11064 | 25 | CD 11064 | 30 | CT 11064 | 30 |
| 65  | 403,2          | 394,29         | CS 11065 | 25 | CD 11065 | 30 | CT 11065 | 30 |
| 66  | 409,2          | 400,35         | CS 11066 | 30 | CD 11066 | 30 | CT 11066 | 30 |
| 68  | 421,4          | 412,49         | CS 11068 | 30 | CD 11068 | 30 | CT 11068 | 30 |
| 70  | 433,6          | 424,60         | CS 11070 | 30 | CD 11070 | 30 | CT 11070 | 30 |
| 72  | 447,0          | 436,74         | CS 11072 | 30 | CD 11072 | 30 | CT 11072 | 30 |
| 75  | 463,9          | 454,91         | CS 11075 | 30 | CD 11075 | 30 | CT 11075 | 30 |
| 76  | 469,9          | 460,99         | CS 11076 | 30 | CD 11076 | 30 | CT 11076 | 30 |
| 78  | 482,1          | 473,10         | CS 11078 | 30 | CD 11078 | 30 | CT 11078 | 30 |
| 80  | 494,2          | 485,22         | CS 11080 | 30 | CD 11080 | 30 | CT 11080 | 30 |
| 85  | 524,5          | 515,55         | CS 11085 | 30 | CD 11085 | 30 | CT 11085 | 30 |
| 90  | 554,8          | 545,86         | CS 11090 | 30 | CD 11090 | 30 | CT 11090 | 30 |
| 95  | 585,1          | 576,17         | CS 11095 | 30 | CD 11095 | 30 | CT 11095 | 30 |
| 100 | 615,4          | 606,47         | CS 11100 | 30 | CD 11100 | 30 | CT 11100 | 30 |
| 110 | 676,1          | 667,11         | CS 11110 | 30 | CD 11110 | 30 | CT 11110 | 30 |
| 114 | 700,6          | 691,36         | CS 11114 | 30 | CD 11114 | 30 | CT 11114 | 30 |
| 120 | 736,7          | 727,74         | CS 11120 | 30 | CD 11120 | 30 | CT 11120 | 30 |
| 125 | 767,0          | 758,05         | CS 11125 | 30 | CD 11125 | 30 | CT 11125 | 30 |

Corone per catene semplici, doppie e triple a rulli secondo: DIN 8187 - ISO/R 606

**Corone tornite sui lati, dentate con creatore.**

Plate wheels for simplex duplex and triplex chain to: DIN 8187 - ISO/R 606

**Plate Wheels turned on both sides and toothed by milling cutter.**

Kettenradscheiben für Simplex-Duplex-Triplex-Rollenkette nach: DIN 8187 - ISO/R 606

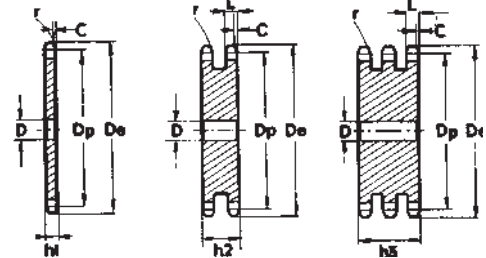
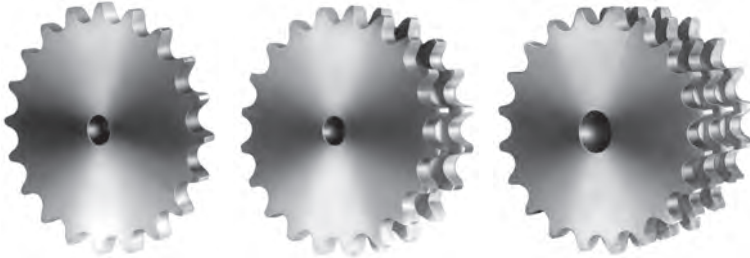
**Seitlich plan gedrehte, wälzgefräste Zahnkränze.**

Disques pour chaînes simples, doubles et triples à rouleaux suivant les normes: DIN 8187 - ISO/R 606

**Disques tournés sur les flancs, dentés à la fraise.**

Discos para cadena simple, doble y triple de rodillos según: DIN 8187 - ISO/R 606

**Discos torneadas en los lados, dientes obtenidos con fresa madre.**



## 1" x 17,02 mm

## 16B - 1-2-3 25,4 x 17,02 mm

| CATENA:           | CHAIN:         | KETTE:        | CHAÎNE:            | CADENA:       | ISO mm       |
|-------------------|----------------|---------------|--------------------|---------------|--------------|
| Passo             | Pitch          | Teilung       | Pas                | Paso          | <b>25,40</b> |
| Larghezza interna | Internal width | Innere Breite | Largeur interieure | Ancho interno | <b>17,02</b> |
| Rullo ø           | Roller ø       | Rollen ø      | ø du rouleau       | Rodillo ø     | <b>15,88</b> |

| CORONE                      | PLATE WHEELS               | KETTENRADSCHIEBEN         | DISQUES                         | DISCOS                      | ISO mm                    |
|-----------------------------|----------------------------|---------------------------|---------------------------------|-----------------------------|---------------------------|
| Raggio dente r              | Tooth radius r             | Radius r                  | Rayon de denture r              | Radio diente r              | <b>r 26,0</b>             |
| Larghezza raggio C          | Radius width C             | Breite C                  | Largeur de rayon C              | Ancho radio C               | <b>C 2,5</b>              |
| Largh. dente h <sub>1</sub> | Tooth width h <sub>1</sub> | Zahnbreite h <sub>1</sub> | Larg. de denture h <sub>1</sub> | Ancho diente h <sub>1</sub> | <b>h<sub>1</sub> 16,2</b> |
| Largh. dente L              | Tooth width L              | Zahnbreite L              | Larg. de denture L              | Ancho diente L              | <b>L 15,8</b>             |
| Largh. dente h <sub>2</sub> | Tooth width h <sub>2</sub> | Zahnbreite h <sub>2</sub> | Larg. de denture h <sub>2</sub> | Ancho diente h <sub>2</sub> | <b>h<sub>2</sub> 47,7</b> |
| Largh. dente h <sub>3</sub> | Tooth width h <sub>3</sub> | Zahnbreite h <sub>3</sub> | Larg. de denture h <sub>3</sub> | Ancho diente h <sub>3</sub> | <b>h<sub>3</sub> 79,6</b> |
| Altezza totale H            | Full height H              | Gesamt Höhe H             | Hauteur totale H                | Altura total H              | <b>H -</b>                |

| Z  | D <sub>e</sub> | D <sub>p</sub> | Simplex  |    | Duplex   |    | Triplex  |    |
|----|----------------|----------------|----------|----|----------|----|----------|----|
|    |                |                | cod.     | D  | cod.     | D  | cod.     | D  |
| 8  | 77,0           | 66,37          | CS 12008 | 12 | CD 12008 | 16 | CT 12008 | 20 |
| 9  | 85,0           | 74,27          | CS 12009 | 12 | CD 12009 | 16 | CT 12009 | 20 |
| 10 | 93,0           | 82,19          | CS 12010 | 15 | CD 12010 | 16 | CT 12010 | 20 |
| 11 | 99,5           | 90,14          | CS 12011 | 15 | CD 12011 | 20 | CT 12011 | 20 |
| 12 | 109,0          | 98,14          | CS 12012 | 15 | CD 12012 | 20 | CT 12012 | 20 |
| 13 | 117,0          | 106,12         | CS 12013 | 15 | CD 12013 | 20 | CT 12013 | 20 |
| 14 | 125,0          | 114,15         | CS 12014 | 15 | CD 12014 | 20 | CT 12014 | 20 |
| 15 | 133,0          | 122,17         | CS 12015 | 15 | CD 12015 | 20 | CT 12015 | 20 |
| 16 | 141,0          | 130,20         | CS 12016 | 19 | CD 12016 | 20 | CT 12016 | 30 |
| 17 | 149,0          | 138,22         | CS 12017 | 19 | CD 12017 | 20 | CT 12017 | 30 |
| 18 | 157,0          | 146,28         | CS 12018 | 19 | CD 12018 | 20 | CT 12018 | 30 |
| 19 | 165,2          | 154,33         | CS 12019 | 19 | CD 12019 | 20 | CT 12019 | 30 |
| 20 | 173,2          | 162,38         | CS 12020 | 19 | CD 12020 | 20 | CT 12020 | 30 |
| 21 | 181,2          | 170,43         | CS 12021 | 20 | CD 12021 | 25 | CT 12021 | 30 |
| 22 | 189,3          | 178,48         | CS 12022 | 20 | CD 12022 | 25 | CT 12022 | 30 |
| 23 | 197,5          | 186,53         | CS 12023 | 20 | CD 12023 | 25 | CT 12023 | 30 |
| 24 | 205,5          | 194,59         | CS 12024 | 20 | CD 12024 | 25 | CT 12024 | 30 |
| 25 | 213,5          | 202,66         | CS 12025 | 20 | CD 12025 | 25 | CT 12025 | 30 |
| 26 | 221,6          | 210,72         | CS 12026 | 20 | CD 12026 | 25 | CT 12026 | 30 |
| 27 | 229,6          | 218,79         | CS 12027 | 20 | CD 12027 | 25 | CT 12027 | 30 |
| 28 | 237,7          | 226,85         | CS 12028 | 20 | CD 12028 | 25 | CT 12028 | 30 |
| 29 | 245,8          | 234,92         | CS 12029 | 20 | CD 12029 | 25 | CT 12029 | 30 |
| 30 | 254,0          | 243,00         | CS 12030 | 20 | CD 12030 | 25 | CT 12030 | 30 |
| 31 | 262,0          | 251,08         | CS 12031 | 25 | CD 12031 | 25 | CT 12031 | 30 |
| 32 | 270,0          | 259,13         | CS 12032 | 25 | CD 12032 | 25 | CT 12032 | 30 |
| 33 | 278,5          | 267,21         | CS 12033 | 25 | CD 12033 | 25 | CT 12033 | 30 |
| 34 | 287,0          | 275,28         | CS 12034 | 25 | CD 12034 | 25 | CT 12034 | 30 |
| 35 | 296,2          | 283,36         | CS 12035 | 25 | CD 12035 | 25 | CT 12035 | 30 |
| 36 | 304,6          | 291,44         | CS 12036 | 25 | CD 12036 | 25 | CT 12036 | 30 |
| 37 | 312,6          | 299,51         | CS 12037 | 25 | CD 12037 | 25 | CT 12037 | 30 |
| 38 | 320,7          | 307,59         | CS 12038 | 25 | CD 12038 | 25 | CT 12038 | 30 |
| 39 | 328,8          | 315,67         | CS 12039 | 25 | CD 12039 | 25 | CT 12039 | 30 |
| 40 | 336,9          | 323,73         | CS 12040 | 25 | CD 12040 | 25 | CT 12040 | 30 |
| 41 | 345,0          | 331,82         | CS 12041 | 25 |          |    |          |    |
| 42 | 353,0          | 339,90         | CS 12042 | 25 | CD 12042 | 25 | CT 12042 | 30 |
| 43 | 361,1          | 347,98         | CS 12043 | 25 | CD 12043 | 25 |          |    |

| Z   | D <sub>e</sub> | D <sub>p</sub> | Simplex  |    | Duplex   |    | Triplex  |    |
|-----|----------------|----------------|----------|----|----------|----|----------|----|
|     |                |                | cod.     | D  | cod.     | D  | cod.     | D  |
| 44  | 369,1          | 356,06         | CS 12044 | 25 | CD 12044 | 25 | CT 12044 | 30 |
| 45  | 377,1          | 364,12         | CS 12045 | 25 | CD 12045 | 25 | CT 12045 | 30 |
| 46  | 385,2          | 372,21         | CS 12046 | 25 | CD 12046 | 30 | CT 12046 | 30 |
| 47  | 393,2          | 380,29         | CS 12047 | 25 |          |    |          |    |
| 48  | 401,3          | 388,36         | CS 12048 | 25 | CD 12048 | 30 | CT 12048 | 30 |
| 49  | 409,3          | 396,44         | CS 12049 | 25 |          |    |          |    |
| 50  | 417,4          | 404,52         | CS 12050 | 25 | CD 12050 | 30 | CT 12050 | 30 |
| 51  | 425,5          | 412,60         | CS 12051 | 30 | CD 12051 | 30 | CT 12051 | 40 |
| 52  | 433,6          | 420,67         | CS 12052 | 30 | CD 12052 | 30 | CT 12052 | 40 |
| 53  | 441,7          | 428,75         | CS 12053 | 30 |          |    |          |    |
| 54  | 448,3          | 436,85         | CS 12054 | 30 |          |    |          |    |
| 55  | 457,9          | 444,93         | CS 12055 | 30 | CD 12055 | 30 | CT 12055 | 40 |
| 56  | 466,0          | 453,01         | CS 12056 | 30 | CD 12056 | 30 |          |    |
| 57  | 474,0          | 461,07         | CS 12057 | 30 | CD 12057 | 30 | CT 12057 | 40 |
| 58  | 482,1          | 469,16         | CS 12058 | 30 |          |    |          |    |
| 59  | 490,2          | 477,24         | CS 12059 | 30 |          |    |          |    |
| 60  | 498,3          | 485,32         | CS 12060 | 30 | CD 12060 | 30 | CT 12060 | 40 |
| 62  | 514,5          | 501,50         | CS 12062 | 30 | CD 12062 | 30 |          |    |
| 64  | 530,7          | 517,65         | CS 12064 | 30 |          |    |          |    |
| 65  | 538,8          | 525,73         | CS 12065 | 30 | CD 12065 | 30 | CT 12065 | 40 |
| 66  | 546,8          | 533,80         | CS 12066 | 30 |          |    |          |    |
| 68  | 562,9          | 549,98         | CS 12068 | 30 | CD 12068 | 30 | CT 12068 | 40 |
| 70  | 579,2          | 566,14         | CS 12070 | 30 | CD 12070 | 30 | CT 12070 | 40 |
| 72  | 595,4          | 582,32         | CS 12072 | 30 | CD 12072 | 30 | CT 12072 | 40 |
| 75  | 619,7          | 606,55         | CS 12075 | 30 | CD 12075 | 30 | CT 12075 | 40 |
| 76  | 627,0          | 614,65         | CS 12076 | 30 | CD 12076 | 30 | CT 12076 | 40 |
| 78  | 643,3          | 630,80         | CS 12078 | 30 |          |    |          |    |
| 80  | 660,0          | 646,96         | CS 12080 | 30 | CD 12080 | 30 | CT 12080 | 40 |
| 85  | 699,9          | 687,40         | CS 12085 | 30 | CD 12085 | 30 | CT 12085 | 40 |
| 90  | 740,3          | 727,81         | CS 12090 | 30 | CD 12090 | 30 | CT 12090 | 40 |
| 95  | 781,1          | 768,22         | CS 12095 | 30 | CD 12095 | 30 | CT 12095 | 40 |
| 100 | 821,1          | 808,63         | CS 12100 | 30 | CD 12100 | 30 | CT 12100 | 40 |
| 110 | 902,0          | 889,48         | CS 12110 | 30 | CD 12110 | 30 | CT 12110 | 40 |
| 114 | 934,3          | 921,81         | CS 12114 | 30 | CD 12114 | 40 | CT 12114 | 40 |
| 120 | 982,8          | 970,33         | CS 12120 | 30 | CD 12120 | 40 | CT 12120 | 40 |
| 125 | 1023,2         | 1010,73        | CS 12125 | 30 | CD 12125 | 40 | CT 12125 | 40 |



Corone per catene semplici, doppie e triple a rulli secondo: DIN 8187 - ISO/R 606

**Corone tornite sui lati, dentate con creatore.**

Plate wheels for simplex duplex and triplex chain to: DIN 8187 - ISO/R 606

**Plate Wheels turned on both sides and toothed by milling cutter.**

Kettenradscheiben für Simplex-Duplex-Triplex-Rollenkette nach: DIN 8187 - ISO/R 606

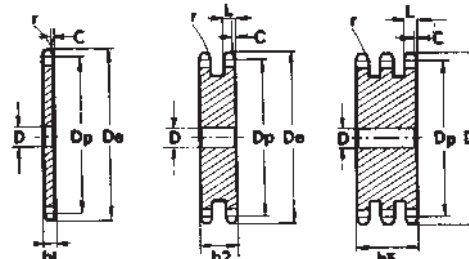
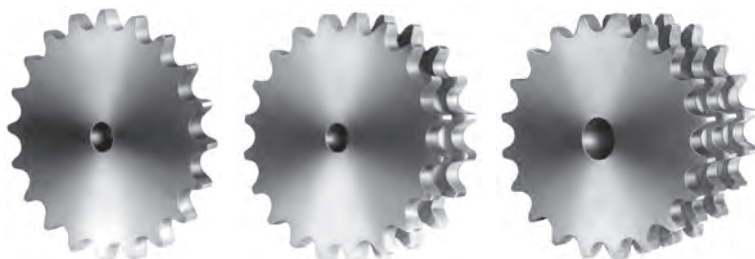
**Seitlich plan gedrehte, wälzgefräste Zahnkränze.**

Disques pour chaînes simples, doubles et triples à rouleaux suivant les normes: DIN 8187 - ISO/R 606

**Disques tournés sur les flancs, dentés à la fraise.**

Discos para cadena simple, doble y triple de rodillos según: DIN 8187 - ISO/R 606

**Discos torneadas en los lados, dientes obtenidos con fresa madre.**



**1"1/4 x 3/4"**

**20B - 1-2-3 31,75 x 19,56 mm**

| CATENA:           | CHAIN:         | KETTE:        | CHAÎNE:            | CADENA:       | ISO mm       |
|-------------------|----------------|---------------|--------------------|---------------|--------------|
| Passo             | Pitch          | Teilung       | Pas                | Paso          | <b>31,75</b> |
| Larghezza interna | Internal width | Innere Breite | Largeur interieure | Ancho interno | <b>19,56</b> |
| Rullo ø           | Roller ø       | Rollen ø      | ø du rouleau       | Rodillo ø     | <b>19,05</b> |

| CORONE                      | PLATE WHEELS               | KETTENRADSCHIEBEN         | DISQUES                         | DISCOS                      | ISO mm                    |
|-----------------------------|----------------------------|---------------------------|---------------------------------|-----------------------------|---------------------------|
| Raggio dente r              | Tooth radius r             | Radius r                  | Rayon de denture r              | Radio diente r              | <b>r 32,0</b>             |
| Larghezza raggio C          | Radius width C             | Breite C                  | Largeur de rayon C              | Ancho radio C               | <b>C 3,5</b>              |
| Largh. dente h <sub>1</sub> | Tooth width h <sub>1</sub> | Zahnbreite h <sub>1</sub> | Larg. de denture h <sub>1</sub> | Ancho diente h <sub>1</sub> | <b>h<sub>1</sub> 18,5</b> |
| Largh. dente L              | Tooth width L              | Zahnbreite L              | Larg. de denture L              | Ancho diente L              | <b>L 18,2</b>             |
| Largh. dente h <sub>2</sub> | Tooth width h <sub>2</sub> | Zahnbreite h <sub>2</sub> | Larg. de denture h <sub>2</sub> | Ancho diente h <sub>2</sub> | <b>h<sub>2</sub> 54,6</b> |
| Largh. dente h <sub>3</sub> | Tooth width h <sub>3</sub> | Zahnbreite h <sub>3</sub> | Larg. de denture h <sub>3</sub> | Ancho diente h <sub>3</sub> | <b>h<sub>3</sub> 91,0</b> |
| Altezza totale H            | Full height H              | Gesamt Höhe H             | Hauteur totale H                | Altura total H              | <b>H -</b>                |

| Z  | D <sub>e</sub> | D <sub>p</sub> | Simplex  |    | Duplex   |    | Triplex  |    |
|----|----------------|----------------|----------|----|----------|----|----------|----|
|    |                |                | cod.     | D  | cod.     | D  | cod.     | D  |
| 8  | 98,1           | 82,96          | CS 13008 | 16 | CD 13008 | 20 | CT 13008 | 20 |
| 9  | 108,0          | 92,84          | CS 13009 | 16 | CD 13009 | 20 | CT 13009 | 20 |
| 10 | 117,9          | 102,74         | CS 13010 | 16 | CD 13010 | 20 | CT 13010 | 20 |
| 11 | 127,8          | 112,68         | CS 13011 | 20 | CD 13011 | 20 | CT 13011 | 20 |
| 12 | 137,8          | 122,68         | CS 13012 | 20 | CD 13012 | 20 | CT 13012 | 20 |
| 13 | 147,8          | 132,65         | CS 13013 | 20 | CD 13013 | 20 | CT 13013 | 20 |
| 14 | 157,8          | 142,68         | CS 13014 | 20 | CD 13014 | 20 | CT 13014 | 20 |
| 15 | 167,9          | 152,72         | CS 13015 | 20 | CD 13015 | 20 | CT 13015 | 20 |
| 16 | 177,9          | 162,75         | CS 13016 | 20 | CD 13016 | 25 | CT 13016 | 25 |
| 17 | 187,9          | 172,78         | CS 13017 | 20 | CD 13017 | 25 | CT 13017 | 25 |
| 18 | 198,0          | 182,85         | CS 13018 | 20 | CD 13018 | 25 | CT 13018 | 25 |
| 19 | 208,1          | 192,91         | CS 13019 | 20 | CD 13019 | 25 | CT 13019 | 25 |
| 20 | 218,1          | 202,98         | CS 13020 | 20 | CD 13020 | 25 | CT 13020 | 25 |
| 21 | 228,2          | 213,04         | CS 13021 | 25 | CD 13021 | 25 | CT 13021 | 25 |
| 22 | 238,3          | 223,11         | CS 13022 | 25 | CD 13022 | 25 | CT 13022 | 25 |
| 23 | 248,3          | 233,17         | CS 13023 | 25 | CD 13023 | 25 | CT 13023 | 25 |
| 24 | 258,4          | 243,23         | CS 13024 | 25 | CD 13024 | 25 | CT 13024 | 25 |
| 25 | 268,5          | 253,33         | CS 13025 | 25 | CD 13025 | 25 | CT 13025 | 25 |
| 26 | 278,6          | 263,40         | CS 13026 | 25 | CD 13026 | 25 | CT 13026 | 25 |
| 27 | 288,6          | 273,48         | CS 13027 | 25 | CD 13027 | 25 | CT 13027 | 25 |
| 28 | 298,7          | 283,56         | CS 13028 | 25 | CD 13028 | 25 | CT 13028 | 25 |
| 29 | 308,8          | 293,65         | CS 13029 | 25 | CD 13029 | 25 | CT 13029 | 25 |
| 30 | 318,9          | 303,75         | CS 13030 | 25 | CD 13030 | 25 | CT 13030 | 25 |
| 31 | 329,0          | 313,85         | CS 13031 | 25 | CD 13031 | 25 | CT 13031 | 30 |
| 32 | 339,1          | 323,91         | CS 13032 | 25 | CD 13032 | 25 | CT 13032 | 30 |
| 33 | 349,2          | 334,01         | CS 13033 | 25 | CD 13033 | 25 | CT 13033 | 30 |
| 34 | 359,3          | 334,10         | CS 13034 | 25 | CD 13034 | 25 | CT 13034 | 30 |
| 35 | 369,4          | 354,20         | CS 13035 | 25 | CD 13035 | 25 | CT 13035 | 30 |
| 36 | 379,5          | 364,30         | CS 13036 | 25 | CD 13036 | 30 | CT 13036 | 30 |
| 37 | 389,5          | 374,39         | CS 13037 | 25 | CD 13037 | 30 | CT 13037 | 30 |
| 38 | 399,6          | 384,49         | CS 13038 | 25 | CD 13038 | 30 | CT 13038 | 30 |
| 39 | 409,7          | 394,59         | CS 13039 | 25 | CD 13039 | 30 | CT 13039 | 30 |
| 40 | 419,8          | 404,66         | CS 13040 | 25 | CD 13040 | 30 | CT 13040 | 30 |
| 41 | 429,9          | 414,78         | CS 13041 | 30 |          |    |          |    |
| 42 | 440,0          | 424,88         | CS 13042 | 30 | CD 13042 | 30 | CT 13042 | 40 |
| 43 | 450,1          | 434,97         | CS 13043 | 30 |          |    |          |    |

| Z   | D <sub>e</sub> | D <sub>p</sub> | Simplex  |    | Duplex   |    | Triplex  |    |
|-----|----------------|----------------|----------|----|----------|----|----------|----|
|     |                |                | cod.     | D  | cod.     | D  | cod.     | D  |
| 44  | 460,2          | 445,07         | CS 13044 | 30 |          |    |          |    |
| 45  | 470,3          | 455,17         | CS 13045 | 30 | CD 13045 | 30 | CT 13045 | 40 |
| 46  | 480,4          | 465,26         | CS 13046 | 30 | CD 13046 | 30 | CT 13046 | 40 |
| 47  | 490,5          | 475,36         | CS 13047 | 30 |          |    |          |    |
| 48  | 500,6          | 485,46         | CS 13048 | 30 | CD 13048 | 30 | CT 13048 | 40 |
| 49  | 510,7          | 495,55         | CS 13049 | 30 |          |    |          |    |
| 50  | 520,8          | 505,65         | CS 13050 | 30 | CD 13050 | 30 | CT 13050 | 40 |
| 51  | 530,9          | 515,75         | CS 13051 | 30 |          |    |          |    |
| 52  | 541,0          | 525,84         | CS 13052 | 30 | CD 13052 | 30 | CT 13052 | 40 |
| 53  | 551,1          | 535,94         | CS 13053 | 30 |          |    |          |    |
| 54  | 561,2          | 546,07         | CS 13054 | 30 |          |    |          |    |
| 55  | 571,3          | 556,16         | CS 31055 | 30 | CD 13055 | 30 | CT 13055 | 40 |
| 56  | 581,4          | 566,26         | CS 13056 | 30 |          |    |          |    |
| 57  | 591,5          | 576,36         | CS 13057 | 30 | CD 13057 | 30 | CT 13057 | 40 |
| 58  | 601,6          | 586,45         | CS 13058 | 30 |          |    |          |    |
| 59  | 611,7          | 596,55         | CS 13059 | 30 |          |    |          |    |
| 60  | 621,8          | 606,65         | CS 13060 | 30 | CD 13060 | 30 | CT 13060 | 40 |
| 62  | 642,0          | 626,87         | CS 13062 | 30 |          |    |          |    |
| 64  | 662,2          | 647,06         | CS 13064 | 30 |          |    |          |    |
| 65  | 672,3          | 657,16         | CS 13065 | 30 | CD 13065 | 30 | CT 13065 | 40 |
| 66  | 682,4          | 667,26         | CS 13066 | 30 |          |    |          |    |
| 68  | 702,6          | 687,48         | CS 13068 | 30 |          |    |          |    |
| 70  | 722,8          | 707,67         | CS 13070 | 30 | CD 13070 | 30 | CT 13070 | 40 |
| 72  | 743,1          | 727,90         | CS 13072 | 30 |          |    |          |    |
| 75  | 773,3          | 758,19         | CS 13075 | 30 |          |    |          |    |
| 76  | 783,5          | 768,32         | CS 13076 | 30 | CD 13076 | 30 | CT 13076 | 40 |
| 80  | 823,9          | 808,72         | CS 13080 | 30 | CD 13080 | 30 | CT 13080 | 40 |
| 85  | 874,4          | 859,25         | CS 13085 | 30 |          |    |          |    |
| 90  | 924,9          | 909,76         | CS 13090 | 30 |          |    |          |    |
| 95  | 975,2          | 960,28         | CS 13095 | 30 | CD 13095 | 30 | CT 13095 | 40 |
| 100 | 1026,0         | 1010,79        | CS 13100 | 30 |          |    |          |    |
| 114 | 1167,4         | 1152,26        | CS 13114 | 30 | CD 13114 | 30 | CT 13114 | 40 |

Corone per catene semplici, doppie e triple a rulli secondo: DIN 8187 - ISO/R 606

**Corone tornite sui lati, dentate con creatore.**

Plate wheels for simplex duplex and triplex chain to: DIN 8187 - ISO/R 606

**Plate Wheels turned on both sides and toothed by milling cutter.**

Kettenradscheiben für Simplex-Duplex-Triplex-Rollenkette nach: DIN 8187 - ISO/R 606

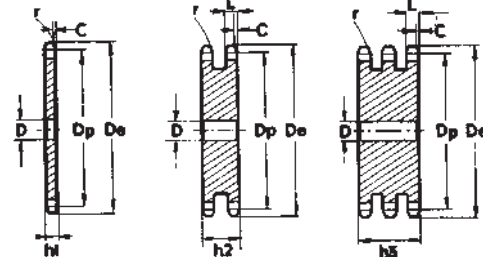
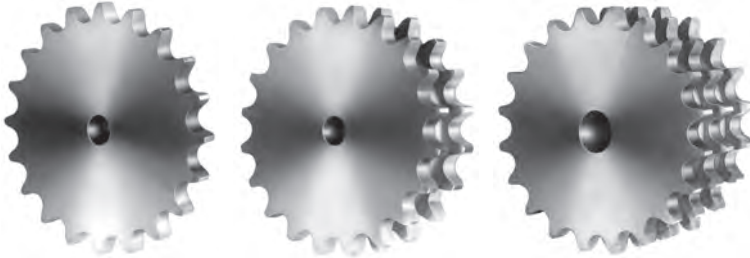
**Seitlich plan gedrehte, wälzgefräste Zahnkränze.**

Disques pour chaînes simples, doubles et triples à rouleaux suivant les normes: DIN 8187 - ISO/R 606

**Disques tournés sur les flancs, dentés à la fraise.**

Discos para cadena simple, doble y triple de rodillos según: DIN 8187 - ISO/R 606

**Discos torneadas en los lados, dientes obtenidos con fresa madre.**



**1"1/2 x 1"**

**24B - 1-2-3 38,1 x 25,4 mm**

| CATENA:           | CHAIN:         | KETTE:        | CHAÎNE:            | CADENA:       | ISO mm      |
|-------------------|----------------|---------------|--------------------|---------------|-------------|
| Passo             | Pitch          | Teilung       | Pas                | Paso          | <b>38,1</b> |
| Larghezza interna | Internal width | Innere Breite | Largeur interieure | Ancho interno | <b>25,4</b> |
| Rullo ø           | Roller ø       | Rollen ø      | ø du rouleau       | Rodillo ø     | <b>25,4</b> |

| CORONE                      | PLATE WHEELS               | KETTENRADSCHIEBEN         | DISQUES                         | DISCOS                      | ISO mm                     |
|-----------------------------|----------------------------|---------------------------|---------------------------------|-----------------------------|----------------------------|
| Raggio dente r              | Tooth radius r             | Radius r                  | Rayon de denture r              | Radio diente r              | <b>r 38,0</b>              |
| Larghezza raggio C          | Radius width C             | Breite C                  | Largeur de rayon C              | Ancho radio C               | <b>C 4,0</b>               |
| Largh. dente h <sub>1</sub> | Tooth width h <sub>1</sub> | Zahnbreite h <sub>1</sub> | Larg. de denture h <sub>1</sub> | Ancho diente h <sub>1</sub> | <b>h<sub>1</sub> 24,1</b>  |
| Largh. dente L              | Tooth width L              | Zahnbreite L              | Larg. de denture L              | Ancho diente L              | <b>L 23,6</b>              |
| Largh. dente h <sub>2</sub> | Tooth width h <sub>2</sub> | Zahnbreite h <sub>2</sub> | Larg. de denture h <sub>2</sub> | Ancho diente h <sub>2</sub> | <b>h<sub>2</sub> 72,0</b>  |
| Largh. dente h <sub>3</sub> | Tooth width h <sub>3</sub> | Zahnbreite h <sub>3</sub> | Larg. de denture h <sub>3</sub> | Ancho diente h <sub>3</sub> | <b>h<sub>3</sub> 120,3</b> |
| Altezza totale H            | Full height H              | Gesamt Höhe H             | Hauteur totale H                | Altura total H              | <b>H -</b>                 |

| Z  | D <sub>e</sub> | D <sub>p</sub> | Simplex  |    | Duplex   |    | Triplex  |    | Z  | D <sub>e</sub> | D <sub>p</sub> | Simplex  |    | Duplex   |    | Triplex  |    |
|----|----------------|----------------|----------|----|----------|----|----------|----|----|----------------|----------------|----------|----|----------|----|----------|----|
|    |                |                | cod.     | D  | cod.     | D  | cod.     | D  |    |                |                | cod.     | D  | cod.     | D  | cod.     | D  |
| 8  | 115,0          | 99,55          | CS 14008 | 20 | CD 14008 | 25 | CT 14008 | 25 | 41 | 512,6          | 497,74         | CS 14041 | 30 |          |    |          |    |
| 9  | 126,4          | 111,40         | CS 14009 | 20 | CD 14009 | 25 | CT 14009 | 25 | 42 | 524,7          | 509,85         | CS 14042 | 30 | CD 14042 | 40 | CT 14042 | 40 |
| 10 | 138,0          | 123,29         | CS 14010 | 20 | CD 14010 | 25 | CT 14010 | 25 | 43 | 536,8          | 521,97         | CS 14043 | 30 |          |    |          |    |
| 11 | 150,0          | 135,21         | CS 14011 | 20 | CD 14011 | 25 | CT 14011 | 25 | 44 | 549,0          | 534,08         | CS 14044 | 30 |          |    |          |    |
| 12 | 162,0          | 147,22         | CS 14012 | 20 | CD 14012 | 25 | CT 14012 | 25 | 45 | 561,2          | 546,20         | CS 14045 | 30 | CD 14045 | 40 | CT 14045 | 40 |
| 13 | 174,2          | 159,18         | CS 14013 | 20 | CD 14013 | 25 | CT 14013 | 25 | 46 | 573,3          | 558,32         | CS 14046 | 30 | CD 14046 | 40 | CT 14046 | 40 |
| 14 | 186,2          | 171,22         | CS 14014 | 20 | CD 14014 | 25 | CT 14014 | 25 | 47 | 585,4          | 570,43         | CS 14047 | 30 |          |    |          |    |
| 15 | 198,2          | 183,26         | CS 14015 | 20 | CD 14015 | 25 | CT 14015 | 25 | 48 | 597,4          | 582,55         | CS 14048 | 30 | CD 14048 | 40 | CT 14048 | 40 |
| 16 | 210,3          | 195,30         | CS 14016 | 25 | CD 14016 | 25 | CT 14016 | 25 | 49 | 609,5          | 594,66         | CS 14049 | 30 |          |    |          |    |
| 17 | 222,3          | 207,34         | CS 14017 | 25 | CD 14017 | 25 | CT 14017 | 25 | 50 | 621,7          | 606,78         | CS 14050 | 30 | CD 14050 | 40 | CT 14050 | 40 |
| 18 | 234,3          | 219,42         | CS 14018 | 25 | CD 14018 | 25 | CT 14018 | 25 | 51 | 633,8          | 618,89         | CS 14051 | 30 |          |    |          |    |
| 19 | 246,5          | 231,49         | CS 14019 | 25 | CD 14019 | 25 | CT 14019 | 25 | 52 | 646,0          | 631,01         | CS 14052 | 30 |          |    |          |    |
| 20 | 258,6          | 243,57         | CS 14020 | 25 | CD 14020 | 25 | CT 14020 | 25 | 53 | 658,0          | 643,13         | CS 14053 | 30 |          |    |          |    |
| 21 | 270,6          | 255,65         | CS 14021 | 25 | CD 14021 | 25 | CT 14021 | 30 | 54 | 670,2          | 655,25         | CS 14054 | 30 |          |    |          |    |
| 22 | 282,7          | 267,73         | CS 14022 | 25 | CD 14022 | 25 | CT 14022 | 30 | 55 | 682,3          | 667,40         | CS 14055 | 30 | CD 14055 | 40 | CT 14055 | 40 |
| 23 | 294,8          | 279,80         | CS 14023 | 25 | CD 14023 | 25 | CT 14023 | 30 | 56 | 694,4          | 679,50         | CS 14056 | 30 |          |    |          |    |
| 24 | 306,8          | 291,88         | CS 14024 | 25 | CD 14024 | 25 | CT 14024 | 30 | 57 | 706,5          | 691,73         | CS 14057 | 30 | CD 14057 | 40 | CT 14057 | 40 |
| 25 | 319,0          | 304,00         | CS 14025 | 25 | CD 14025 | 25 | CT 14025 | 30 | 58 | 718,6          | 703,74         | CS 14058 | 30 |          |    |          |    |
| 26 | 331,0          | 316,08         | CS 14026 | 30 | CD 14026 | 30 | CT 14026 | 30 | 59 | 730,7          | 715,86         | CS 14059 | 30 |          |    |          |    |
| 27 | 343,2          | 328,19         | CS 14027 | 30 | CD 14027 | 30 | CT 14027 | 30 | 60 | 742,8          | 727,97         | CS 14060 | 30 | CD 14060 | 40 | CT 14060 | 40 |
| 28 | 355,2          | 340,27         | CS 14028 | 30 | CD 14028 | 30 | CT 14028 | 30 | 62 | 767,2          | 752,24         | CS 14062 | 40 |          |    |          |    |
| 29 | 367,3          | 352,38         | CS 14029 | 30 | CD 14029 | 30 | CT 14029 | 30 | 64 | 791,3          | 776,48         | CS 14064 | 40 |          |    |          |    |
| 30 | 379,5          | 364,50         | CS 14030 | 30 | CD 14030 | 30 | CT 14030 | 40 | 65 | 803,4          | 788,59         | CS 14065 | 40 | CD 14065 | 40 | CT 14065 | 40 |
| 31 | 391,6          | 376,62         | CS 14031 | 30 | CD 14031 | 40 | CT 14031 | 40 | 66 | 815,6          | 800,17         | CS 14066 | 40 |          |    |          |    |
| 32 | 403,7          | 388,69         | CS 14032 | 30 | CD 14032 | 40 | CT 14032 | 40 | 68 | 839,8          | 824,98         | CS 14068 | 40 |          |    |          |    |
| 33 | 415,8          | 400,81         | CS 14033 | 30 | CD 14033 | 40 | CT 14033 | 40 | 70 | 864,2          | 849,21         | CS 14070 | 40 |          |    |          |    |
| 34 | 427,8          | 412,93         | CS 14034 | 30 | CD 14034 | 40 | CT 14034 | 40 | 72 | 888,4          | 873,48         | CS 14072 | 40 |          |    |          |    |
| 35 | 440,0          | 425,04         | CS 14035 | 30 | CD 14035 | 40 | CT 14035 | 40 | 75 | 924,8          | 909,83         | CS 14075 | 40 |          |    |          |    |
| 36 | 452,0          | 437,16         | CS 14036 | 30 | CD 14036 | 40 | CT 14036 | 40 | 76 | 936,9          | 921,98         | CS 14076 | 40 | CD 14076 | 40 | CT 14076 | 40 |
| 37 | 464,2          | 449,27         | CS 14037 | 30 | CD 14037 | 40 | CT 14037 | 40 | 80 | 985,4          | 970,44         | CS 14080 | 40 |          |    |          |    |
| 38 | 476,2          | 461,39         | CS 14038 | 30 | CD 14038 | 40 | CT 14038 | 40 | 85 | 1046,0         | 1031,10        | CS 14085 | 40 |          |    |          |    |
| 39 | 488,5          | 473,50         | CS 14039 | 30 | CD 14039 | 40 | CT 14039 | 40 | 95 | 1167,3         | 1152,33        | CS 14095 | 40 |          |    |          |    |
| 40 | 500,6          | 485,62         | CS 14040 | 30 | CD 14040 | 40 | CT 14040 | 40 |    |                |                |          |    |          |    |          |    |

Corone per catene semplici, doppie e triple a rulli secondo: DIN 8187 - ISO/R 606

**Corone tornite sui lati, dentate con creatore.**

Plate wheels for simplex duplex and triplex chain to: DIN 8187 - ISO/R 606

**Plate Wheels turned on both sides and toothed by milling cutter.**

Kettenradscheiben für Simplex-Duplex-Triplex-Rollenkette nach: DIN 8187 - ISO/R 606

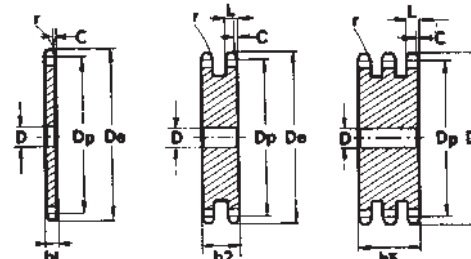
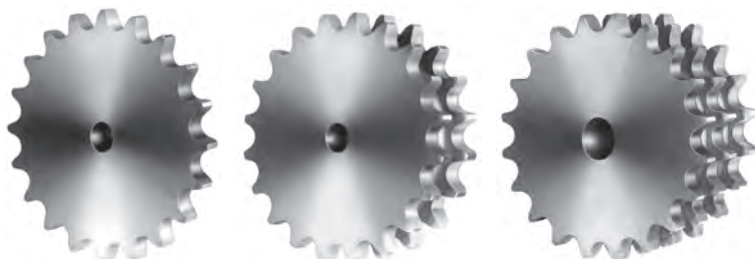
**Seitlich plan gedrehte, wälzgefräste Zahnkränze.**

Disques pour chaînes simples, doubles et triples à rouleaux suivant les normes: DIN 8187 - ISO/R 606

**Disques tournés sur les flancs, dentés à la fraise.**

Discos para cadena simple, doble y triple de rodillos según: DIN 8187 - ISO/R 606

**Discos torneadas en los lados, dientes obtenidos con fresa madre.**



**1"3/4 x 1"1/4**

**28B - 1-2-3 44,45 x 30,99 mm**

| CATENA:           | CHAIN:         | KETTE:        | CHAÎNE:            | CADENA:       | ISO mm       |
|-------------------|----------------|---------------|--------------------|---------------|--------------|
| Passo             | Pitch          | Teilung       | Pas                | Paso          | <b>44,45</b> |
| Larghezza interna | Internal width | Innere Breite | Largeur interieure | Ancho interno | <b>30,99</b> |
| Rullo ø           | Roller ø       | Rollen ø      | ø du rouleau       | Rodillo ø     | <b>27,94</b> |

| CORONE                      | PLATE WHEELS               | KETTENRADSCHIEBEN         | DISQUES                         | DISCOS                      | ISO mm                     |
|-----------------------------|----------------------------|---------------------------|---------------------------------|-----------------------------|----------------------------|
| Raggio dente r              | Tooth radius r             | Radius r                  | Rayon de denture r              | Radio diente r              | <b>r 44,0</b>              |
| Larghezza raggio C          | Radius width C             | Breite C                  | Largeur de rayon C              | Ancho radio C               | <b>C 5,0</b>               |
| Largh. dente h <sub>1</sub> | Tooth width h <sub>1</sub> | Zahnbreite h <sub>1</sub> | Larg. de denture h <sub>1</sub> | Ancho diente h <sub>1</sub> | <b>h<sub>1</sub> 29,4</b>  |
| Largh. dente L              | Tooth width L              | Zahnbreite L              | Larg. de denture L              | Ancho diente L              | <b>L 28,8</b>              |
| Largh. dente h <sub>2</sub> | Tooth width h <sub>2</sub> | Zahnbreite h <sub>2</sub> | Larg. de denture h <sub>2</sub> | Ancho diente h <sub>2</sub> | <b>h<sub>2</sub> 88,4</b>  |
| Largh. dente h <sub>3</sub> | Tooth width h <sub>3</sub> | Zahnbreite h <sub>3</sub> | Larg. de denture h <sub>3</sub> | Ancho diente h <sub>3</sub> | <b>h<sub>3</sub> 148,0</b> |
| Altezza totale H            | Full height H              | Gesamt Höhe H             | Hauteur totale H                | Altura total H              | <b>H -</b>                 |

| Z  | D <sub>e</sub> | D <sub>p</sub> | Simplex  |    | Duplex   |    | Triplex  |    |
|----|----------------|----------------|----------|----|----------|----|----------|----|
|    |                |                | cod.     | D  | cod.     | D  | cod.     | D  |
| 8  | 132,0          | 116,15         | CS 15008 | 25 | CD 15008 | 25 | CT 15008 | 25 |
| 9  | 148,4          | 129,96         | CS 15009 | 25 | CD 15009 | 25 | CT 15009 | 25 |
| 10 | 162,3          | 143,85         | CS 15010 | 25 | CD 15010 | 25 | CT 15010 | 25 |
| 11 | 176,3          | 157,77         | CS 15011 | 25 | CD 15011 | 25 | CT 15011 | 30 |
| 12 | 189,3          | 171,74         | CS 15012 | 25 | CD 15012 | 25 | CT 15012 | 30 |
| 13 | 204,2          | 185,75         | CS 15013 | 25 | CD 15013 | 25 | CT 15013 | 30 |
| 14 | 218,2          | 199,76         | CS 15014 | 25 | CD 15014 | 25 | CT 15014 | 30 |
| 15 | 232,3          | 213,79         | CS 15015 | 25 | CD 15015 | 25 | CT 15015 | 30 |
| 16 | 246,3          | 227,84         | CS 15016 | 30 | CD 15016 | 30 | CT 15016 | 30 |
| 17 | 260,0          | 241,90         | CS 15017 | 30 | CD 15017 | 30 | CT 15017 | 30 |
| 18 | 274,0          | 255,98         | CS 15018 | 30 | CD 15018 | 30 | CT 15018 | 30 |
| 19 | 289,0          | 270,06         | CS 15019 | 30 | CD 15019 | 30 | CT 15019 | 30 |
| 20 | 303,0          | 284,15         | CS 15020 | 30 | CD 15020 | 30 | CT 15020 | 30 |
| 21 | 317,0          | 298,24         | CS 15021 | 30 | CD 15021 | 30 | CT 15021 | 30 |
| 22 | 331,0          | 312,34         | CS 15022 | 30 | CD 15022 | 30 | CT 15022 | 30 |
| 23 | 345,0          | 326,44         | CS 15023 | 30 | CD 15023 | 30 | CT 15023 | 30 |
| 24 | 359,0          | 340,55         | CS 15024 | 30 | CD 15024 | 30 | CT 15024 | 30 |
| 25 | 373,0          | 354,66         | CS 15025 | 30 | CD 15025 | 30 | CT 15025 | 40 |
| 26 | 387,0          | 368,77         | CS 15026 | 30 | CD 15026 | 30 | CT 15026 | 40 |
| 27 | 401,0          | 382,88         | CS 15027 | 30 | CD 15027 | 30 | CT 15027 | 40 |
| 28 | 416,0          | 397,00         | CS 15028 | 30 | CD 15028 | 30 | CT 15028 | 40 |
| 29 | 430,0          | 411,12         | CS 15029 | 30 | CD 15029 | 30 | CT 15029 | 40 |
| 30 | 444,0          | 425,24         | CS 15030 | 30 | CD 15030 | 30 | CT 15030 | 40 |
| 31 | 458,0          | 439,37         | CS 15031 | 30 | CD 15031 | 30 | CT 15031 | 40 |
| 32 | 472,0          | 453,49         | CS 15032 | 30 | CD 15032 | 30 | CT 15032 | 40 |
| 33 | 486,0          | 467,62         | CS 15033 | 30 | CD 15033 | 30 | CT 15033 | 40 |
| 34 | 500,0          | 481,75         | CS 15034 | 30 | CD 15034 | 30 | CT 15034 | 40 |
| 35 | 514,0          | 495,88         | CS 15035 | 30 | CD 15035 | 30 | CT 15035 | 40 |
| 36 | 529,0          | 510,01         | CS 15036 | 30 | CD 15036 | 30 | CT 15036 | 40 |
| 37 | 543,0          | 524,13         | CS 15037 | 30 | CD 15037 | 30 | CT 15037 | 40 |
| 38 | 557,0          | 538,27         | CS 15038 | 30 | CD 15038 | 30 | CT 15038 | 40 |
| 39 | 571,0          | 552,40         | CS 15039 | 30 | CD 15039 | 30 | CT 15039 | 40 |
| 40 | 585,0          | 566,54         | CS 15040 | 30 | CD 15040 | 30 | CT 15040 | 40 |
| 45 | 656,0          | 637,22         | CS 15045 | 30 | CD 15045 | 30 | CT 15045 | 40 |
| 50 | 726,0          | 707,91         | CS 15050 | 30 | CD 15050 | 30 | CT 15050 | 40 |
| 57 | 825,0          | 806,90         | CS 15057 | 40 | CD 15057 | 40 | CT 15057 | 40 |
| 60 | 869,0          | 849,32         | CS 15060 | 40 | CD 15060 | 40 | CT 15060 | 40 |
| 76 | 1095,0         | 1075,62        | CS 15076 | 40 | CD 15076 | 40 | CT 15076 | 40 |

Corone per catene semplici, doppie e triple a rulli secondo: DIN 8187 - ISO/R 606

**Corone tornite sui lati, dentate con creatore.**

Plate wheels for simplex duplex and triplex chain to: DIN 8187 - ISO/R 606

**Plate Wheels turned on both sides and toothed by milling cutter.**

Kettenradscheiben für Simplex-Duplex-Triplex-Rollenkette nach: DIN 8187 - ISO/R 606

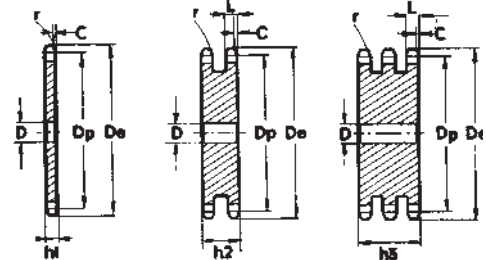
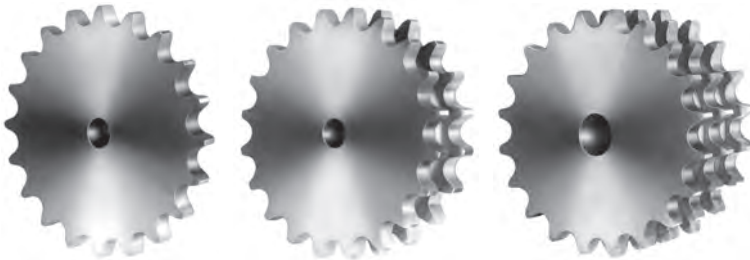
**Seitlich plan gedrehte, wälzgefräste Zahnkränze.**

Disques pour chaînes simples, doubles et triples à rouleaux suivant les normes: DIN 8187 - ISO/R 606

**Disques tournés sur les flancs, dentés à la fraise.**

Discos para cadena simple, doble y triple de rodillos según: DIN 8187 - ISO/R 606

**Discos torneadas en los lados, dientes obtenidos con fresa madre.**



## 2" x 1"1/4

## 32B - 1-2-3 50,8 x 30,99 mm

| CATENA:             | CHAIN:               | KETTE:               | CHAÎNE:                  | CADENA:               | ISO mm       |
|---------------------|----------------------|----------------------|--------------------------|-----------------------|--------------|
| Passo               | Pitch                | Teilung              | Pas                      | Paso                  | <b>50,8</b>  |
| Larghezza interna   | Internal width       | Innere Breite        | Largeur interieure       | Ancho interno         | <b>30,99</b> |
| Rullo $\varnothing$ | Roller $\varnothing$ | Rollen $\varnothing$ | $\varnothing$ du rouleau | Rodillo $\varnothing$ | <b>29,21</b> |

| CORONE             | PLATE WHEELS      | KETTENRADSCHIEBEN | DISQUES                | DISCOS             | ISO mm      |
|--------------------|-------------------|-------------------|------------------------|--------------------|-------------|
| Raggio dente r     | Tooth radius r    | Radius r          | Rayon de denture r     | Radio diente r     | <b>51</b>   |
| Larghezza raggio C | Radius width C    | Breite C          | Largeur de rayon C     | Ancho radio C      | <b>6</b>    |
| Largh. dente $h_1$ | Tooth width $h_1$ | Zahnbreite $h_1$  | Larg. de denture $h_1$ | Ancho diente $h_1$ | <b>29,4</b> |
| Largh. dente L     | Tooth width L     | Zahnbreite L      | Larg. de denture L     | Ancho diente L     | <b>28,8</b> |
| Largh. dente $h_2$ | Tooth width $h_2$ | Zahnbreite $h_2$  | Larg. de denture $h_2$ | Ancho diente $h_2$ | <b>87,4</b> |
| Largh. dente $h_3$ | Tooth width $h_3$ | Zahnbreite $h_3$  | Larg. de denture $h_3$ | Ancho diente $h_3$ | <b>146</b>  |
| Altezza totale H   | Full height H     | Gesamt Höhe H     | Hauteur totale H       | Altura total H     | -           |

| Z  | D <sub>e</sub> | D <sub>p</sub> | Simplex  |    | Duplex   |    | Triplex  |    |
|----|----------------|----------------|----------|----|----------|----|----------|----|
|    |                |                | cod.     | D  | cod.     | D  | cod.     | D  |
| 8  | 153,2          | 132,74         | CS 16008 | 25 | CD 16008 | 25 | CT 16008 | 25 |
| 9  | 169,0          | 148,54         | CS 16009 | 25 | CD 16009 | 25 | CT 16009 | 25 |
| 10 | 185,0          | 164,39         | CS 16010 | 25 | CD 16010 | 25 | CT 16010 | 25 |
| 11 | 200,8          | 180,31         | CS 16011 | 30 | CD 16011 | 30 | CT 16011 | 30 |
| 12 | 216,8          | 196,29         | CS 16012 | 30 | CD 16012 | 30 | CT 16012 | 30 |
| 13 | 232,8          | 212,29         | CS 16013 | 30 | CD 16013 | 30 | CT 16013 | 30 |
| 14 | 248,8          | 228,29         | CS 16014 | 30 | CD 16014 | 30 | CT 16014 | 30 |
| 15 | 264,8          | 244,30         | CS 16015 | 30 | CD 16015 | 30 | CT 16015 | 30 |
| 16 | 280,9          | 260,40         | CS 16016 | 30 | CD 16016 | 30 | CT 16016 | 30 |
| 17 | 296,9          | 276,46         | CS 16017 | 30 | CD 16017 | 30 | CT 16017 | 30 |
| 18 | 313,0          | 292,55         | CS 16018 | 30 | CD 16018 | 30 | CT 16018 | 30 |
| 19 | 329,1          | 308,66         | CS 16019 | 30 | CD 16019 | 30 | CT 16019 | 30 |
| 20 | 345,2          | 324,71         | CS 16020 | 30 | CD 16020 | 30 | CT 16020 | 30 |
| 21 | 361,3          | 340,82         | CS 16021 | 30 | CD 16021 | 30 | CT 16021 | 40 |
| 22 | 377,5          | 356,98         | CS 16022 | 30 | CD 16022 | 30 | CT 16022 | 40 |
| 23 | 393,6          | 373,08         | CS 16023 | 30 | CD 16023 | 30 | CT 16023 | 40 |
| 24 | 409,7          | 389,18         | CS 16024 | 30 | CD 16024 | 30 | CT 16024 | 40 |
| 25 | 425,8          | 405,33         | CS 16025 | 30 | CD 16025 | 30 | CT 16025 | 40 |
| 26 | 441,9          | 421,44         | CS 16026 | 30 | CD 16026 | 30 | CT 16026 | 40 |
| 27 | 458,1          | 437,59         | CS 16027 | 30 | CD 16027 | 30 | CT 16027 | 40 |
| 28 | 474,2          | 453,69         | CS 16028 | 30 | CD 16028 | 30 | CT 16028 | 40 |
| 29 | 492,0          | 469,85         | CS 16029 | 30 | CD 16029 | 30 | CT 16029 | 40 |
| 30 | 506,5          | 486,00         | CS 16030 | 30 | CD 16030 | 30 | CT 16030 | 40 |
| 32 | 538,8          | 518,27         | CS 16032 | 30 |          |    |          |    |
| 35 | 589,5          | 566,71         | CS 16035 | 30 | CD 16035 | 30 | CT 16035 | 40 |
| 38 | 635,5          | 615,16         | CS 16038 | 30 | CD 16038 | 30 | CT 16038 | 40 |
| 40 | 670,3          | 647,47         | CS 16040 | 40 | CD 16040 | 40 | CT 16040 | 40 |
| 45 | 751,0          | 728,24         | CS 16045 | 40 | CD 16045 | 40 | CT 16045 | 40 |
| 50 | 831,8          | 809,04         | CS 16050 | 40 | CD 16050 | 40 | CT 16050 | 40 |
| 57 | 945,0          | 922,16         | CS 16057 | 40 | CD 16057 | 40 | CT 16057 | 40 |
| 60 | 993,4          | 970,65         | CS 16060 | 40 | CD 16060 | 40 | CT 16060 | 40 |
| 76 | 1252,0         | 1229,27        | CS 16076 | 40 | CD 16076 | 40 | CT 16076 | 40 |

**Corone doppie per due catene semplici**  
**Duplex plate wheels for two single chains**  
**Zweifach-Scheiben für zwei Einfach-Ketten**  
**Disques doubles pour deux chaînes simples**  
**Discos dobles para dos cadenas simples**

I valori Di-Dp-De-C-L-r sono da ricavare dalle pagg. 52, 57, 58, 59, 60

See page no. 52, 57, 58, 59, 60 for Di-Dp-De-C-L-r dimensions

Siehe Seite Nr. 52, 57, 58, 59, 60 fuer Di-Dp-De-C-L-r Abmessungen

Voir page no. 52, 57, 58, 59, 60 pour les dimensions Di-Dp-De-C-L-r

Valor Di-Dp-De-C-L-r se deben obtener de las paginas 52, 57, 58, 59, 60

**Materiale C45E**  
**UNI EN 10083-1**

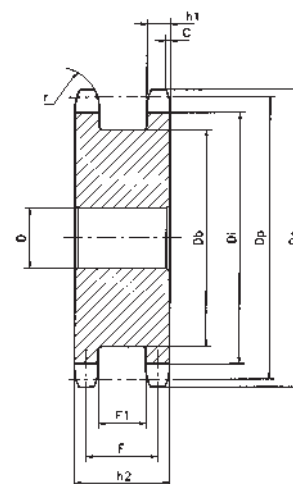
**Material C45E**  
**UNI EN 10083-1**

**Werkstoff C45E**  
**UNI EN 10083-1**

**Matière C45E**  
**UNI EN 10083-1**

**Material C45E**  
**UNI EN 10083-1**

| cod.     | Z  | 3/8" x 7/32" - 06B R.6,35 |    |                |    |    |
|----------|----|---------------------------|----|----------------|----|----|
|          |    | h <sub>2</sub>            | F  | F <sub>1</sub> | Db | D  |
| DS 05013 | 13 | 24,3                      | 19 | 13,7           | 28 | 10 |
| DS 05014 | 14 | 24,3                      | 19 | 13,7           | 31 | 10 |
| DS 05015 | 15 | 24,3                      | 19 | 13,7           | 34 | 10 |
| DS 05017 | 17 | 24,3                      | 19 | 13,7           | 40 | 10 |
| DS 05018 | 18 | 24,3                      | 19 | 13,7           | 43 | 10 |
| DS 05019 | 19 | 24,3                      | 19 | 13,7           | 46 | 10 |
| DS 05020 | 20 | 24,3                      | 19 | 13,7           | 49 | 10 |
| DS 05021 | 21 | 24,3                      | 19 | 13,7           | 52 | 12 |
| DS 05023 | 23 | 24,3                      | 19 | 13,7           | 59 | 12 |
| DS 05025 | 25 | 24,3                      | 19 | 13,7           | 65 | 12 |



| cod.     | Z  | 1/2" x 5/16" - 08B R. 8,51 |      |                |    |    |
|----------|----|----------------------------|------|----------------|----|----|
|          |    | h <sub>2</sub>             | F    | F <sub>1</sub> | Db | D  |
| DS 09012 | 12 | 31                         | 23,8 | 16,6           | 33 | 10 |
| DS 09013 | 13 | 31                         | 23,8 | 16,6           | 37 | 10 |
| DS 09014 | 14 | 31                         | 23,8 | 16,6           | 42 | 10 |
| DS 09015 | 15 | 31                         | 23,8 | 16,6           | 45 | 10 |
| DS 09016 | 16 | 31                         | 23,8 | 16,6           | 49 | 10 |
| DS 09017 | 17 | 31                         | 23,8 | 16,6           | 53 | 12 |
| DS 09018 | 18 | 31                         | 23,8 | 16,6           | 57 | 12 |
| DS 09019 | 19 | 31                         | 23,8 | 16,6           | 62 | 12 |
| DS 09020 | 20 | 31                         | 23,8 | 16,6           | 66 | 12 |
| DS 09021 | 21 | 31                         | 23,8 | 16,6           | 70 | 14 |
| DS 09023 | 23 | 31                         | 23,8 | 16,6           | 78 | 14 |
| DS 09024 | 24 | 31                         | 23,8 | 16,6           | 82 | 14 |
| DS 09025 | 25 | 31                         | 23,8 | 16,6           | 86 | 14 |

| cod.     | Z  | 5/8" x 3/8" - 10B R. 10,16 |      |                |     |    |
|----------|----|----------------------------|------|----------------|-----|----|
|          |    | h <sub>2</sub>             | F    | F <sub>1</sub> | Db  | D  |
| DS 10012 | 12 | 36,5                       | 27,3 | 18,1           | 45  | 12 |
| DS 10013 | 13 | 36,5                       | 27,3 | 18,1           | 50  | 12 |
| DS 10014 | 14 | 36,5                       | 27,3 | 18,1           | 55  | 12 |
| DS 10015 | 15 | 36,5                       | 27,3 | 18,1           | 60  | 12 |
| DS 10016 | 16 | 36,5                       | 27,3 | 18,1           | 65  | 14 |
| DS 10017 | 17 | 36,5                       | 27,3 | 18,1           | 70  | 14 |
| DS 10018 | 18 | 36,5                       | 27,3 | 18,1           | 75  | 14 |
| DS 10019 | 19 | 36,5                       | 27,3 | 18,1           | 80  | 14 |
| DS 10020 | 20 | 36,5                       | 27,3 | 18,1           | 85  | 14 |
| DS 10021 | 21 | 36,5                       | 27,3 | 18,1           | 90  | 16 |
| DS 10022 | 22 | 36,5                       | 27,3 | 18,1           | 95  | 16 |
| DS 10023 | 23 | 36,5                       | 27,3 | 18,1           | 100 | 16 |
| DS 10025 | 25 | 36,5                       | 27,3 | 18,1           | 110 | 16 |

| cod.     | Z  | 3/4" x 7/16" - 12B R. 12,07 |      |                |     |    |
|----------|----|-----------------------------|------|----------------|-----|----|
|          |    | h <sub>2</sub>              | F    | F <sub>1</sub> | Db  | D  |
| DS 11012 | 12 | 45                          | 33,9 | 22,8           | 53  | 14 |
| DS 11013 | 13 | 45                          | 33,9 | 22,8           | 59  | 14 |
| DS 11014 | 14 | 45                          | 33,9 | 22,8           | 65  | 14 |
| DS 11015 | 15 | 45                          | 33,9 | 22,8           | 71  | 14 |
| DS 11016 | 16 | 45                          | 33,9 | 22,8           | 77  | 14 |
| DS 11017 | 17 | 45                          | 33,9 | 22,8           | 83  | 16 |
| DS 11018 | 18 | 45                          | 33,9 | 22,8           | 89  | 16 |
| DS 11019 | 19 | 45                          | 33,9 | 22,8           | 95  | 16 |
| DS 11020 | 20 | 45                          | 33,9 | 22,8           | 101 | 16 |
| DS 11021 | 21 | 45                          | 33,9 | 22,8           | 107 | 20 |
| DS 11023 | 23 | 45                          | 33,9 | 22,8           | 119 | 20 |
| DS 11025 | 25 | 45                          | 33,9 | 22,8           | 131 | 20 |

| cod.     | Z  | 1" x 17,2 - 16B R. 15,88 |      |                |     |    |
|----------|----|--------------------------|------|----------------|-----|----|
|          |    | h <sub>2</sub>           | F    | F <sub>1</sub> | Db  | D  |
| DS 12013 | 13 | 63,5                     | 47,3 | 31,1           | 81  | 16 |
| DS 12014 | 14 | 63,5                     | 47,3 | 31,1           | 89  | 16 |
| DS 12015 | 15 | 63,5                     | 47,3 | 31,1           | 97  | 16 |
| DS 12016 | 16 | 63,5                     | 47,3 | 31,1           | 105 | 20 |
| DS 12017 | 17 | 63,5                     | 47,3 | 31,1           | 113 | 20 |
| DS 12018 | 18 | 63,5                     | 47,3 | 31,1           | 121 | 20 |
| DS 12019 | 19 | 63,5                     | 47,3 | 31,1           | 129 | 20 |
| DS 12020 | 20 | 63,5                     | 47,3 | 31,1           | 137 | 20 |
| DS 12021 | 21 | 63,5                     | 47,3 | 31,1           | 145 | 20 |
| DS 12023 | 23 | 63,5                     | 47,3 | 31,1           | 161 | 20 |
| DS 12025 | 25 | 63,5                     | 47,3 | 31,1           | 177 | 20 |

# Corone doppie per due catene semplici per bussola conica Duplex taper bored plate wheels for two single chains Zweifach-Scheiben für Spannbuchse für zwei Einfach-Ketten Disques doubles à moyeu amovible pour deux chaînes simples Discos dobles taper para dos cadenas simples

I valori Dp-De-C-h1-r sono da ricavare dalle pagg. 52, 57, 58, 59, 60

See page no. 52, 57, 58, 59, 60 for Dp-De-C-h1-r dimentions

Siehe Seite Nr. 52, 57, 58, 59, 60 für Abmessung Dp-De-C-h1-r

Voir page no. 52, 57, 58, 59, 60 pour les dimensions Dp-De-C-h1-r

Valor Dp-De-C-h1-r se deben obtener de las paginas 52, 57, 58, 59, 60

**Materiale C45E**  
**UNI EN 10083-1**

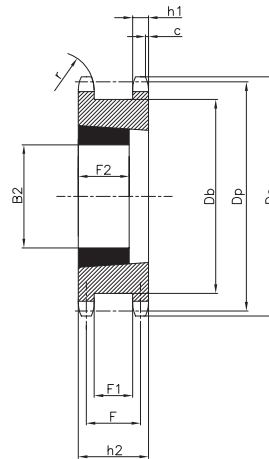
**Material C45E**  
**UNI EN 10083-1**

**Werkstoff C45E**  
**UNI EN 10083-1**

**Matière C45E**  
**UNI EN 10083-1**

**Material C45E**  
**UNI EN 10083-1**

| cod.    | Z  | 3/8"x7/32" - 06B R.6,35 |      |                |    |                                                                                                       |                |                          |                                            |
|---------|----|-------------------------|------|----------------|----|-------------------------------------------------------------------------------------------------------|----------------|--------------------------|--------------------------------------------|
|         |    | h <sub>2</sub>          | F    | F <sub>1</sub> | Db | per Bussola *<br>for Bush *<br>für Buchse *<br>pour Moyeux * amovibles *<br>para Casquillos cónicos * | F <sub>2</sub> | B <sub>2</sub><br>(max.) | Peso<br>Weight<br>Gewicht<br>Poids<br>Peso |
| DT05018 | 18 | 23,5                    | 18,2 | 12,9           | 43 | 1008                                                                                                  | 22,2           | 25                       | 0,19                                       |
| DT05019 | 19 | 23,5                    | 18,2 | 12,9           | 46 | 1008                                                                                                  | 22,2           | 25                       | 0,23                                       |
| DT05020 | 20 | 23,5                    | 18,2 | 12,9           | 48 | 1108                                                                                                  | 22,2           | 28                       | 0,25                                       |
| DT05021 | 21 | 23,5                    | 18,2 | 12,9           | 52 | 1108                                                                                                  | 22,2           | 28                       | 0,31                                       |
| DT05022 | 23 | 23,5                    | 18,2 | 12,9           | 58 | 1108                                                                                                  | 22,2           | 28                       | 0,41                                       |
| DT05023 | 25 | 23,5                    | 18,2 | 12,9           | 64 | 1108                                                                                                  | 22,2           | 28                       | 0,53                                       |



\* Bussola conica esclusa  
Taper bush not included  
ohne Taper Spannbuchse  
Moyeu amovible non inclus  
Casquillo cónico no incluido

| cod.    | Z  | 1/2"x5/16" - 08B R.8,51 |      |                |    |                                                                                                       |                |                          |                                            |
|---------|----|-------------------------|------|----------------|----|-------------------------------------------------------------------------------------------------------|----------------|--------------------------|--------------------------------------------|
|         |    | h <sub>2</sub>          | F    | F <sub>1</sub> | Db | per Bussola *<br>for Bush *<br>für Buchse *<br>pour Moyeux * amovibles *<br>para Casquillos cónicos * | F <sub>2</sub> | B <sub>2</sub><br>(max.) | Peso<br>Weight<br>Gewicht<br>Poids<br>Peso |
| DT09015 | 15 | 31                      | 23,8 | 16,6           | 45 | 1008                                                                                                  | 22,2           | 25                       | 0,36                                       |
| DT09016 | 16 | 31                      | 23,8 | 16,6           | 49 | 1108                                                                                                  | 22,2           | 28                       | 0,43                                       |
| DT09017 | 17 | 31                      | 23,8 | 16,6           | 53 | 1108                                                                                                  | 22,2           | 28                       | 0,39                                       |
| DT09018 | 18 | 31                      | 23,8 | 16,6           | 58 | 1210                                                                                                  | 25,4           | 32                       | 0,48                                       |
| DT09019 | 19 | 31                      | 23,8 | 16,6           | 62 | 1210                                                                                                  | 25,4           | 32                       | 0,58                                       |
| DT09020 | 20 | 31                      | 23,8 | 16,6           | 66 | 1210                                                                                                  | 25,4           | 32                       | 0,65                                       |
| DT09021 | 21 | 31                      | 23,8 | 16,6           | 70 | 1610                                                                                                  | 25,4           | 42                       | 0,63                                       |
| DT09023 | 23 | 31                      | 23,8 | 16,6           | 78 | 1610                                                                                                  | 25,4           | 42                       | 0,87                                       |
| DT09025 | 25 | 31                      | 23,8 | 16,6           | 86 | 2012                                                                                                  | 31,8           | 50                       | 0,87                                       |

| cod.    | Z  | 5/8"x3/8" - 10B R.10,16 |      |                |     |                                                                                                       |                |                          |                                            |
|---------|----|-------------------------|------|----------------|-----|-------------------------------------------------------------------------------------------------------|----------------|--------------------------|--------------------------------------------|
|         |    | h <sub>2</sub>          | F    | F <sub>1</sub> | Db  | per Bussola *<br>for Bush *<br>für Buchse *<br>pour Moyeux * amovibles *<br>para Casquillos cónicos * | F <sub>2</sub> | B <sub>2</sub><br>(max.) | Peso<br>Weight<br>Gewicht<br>Poids<br>Peso |
| DT10012 | 12 | 36,5                    | 27,3 | 18,1           | 45  | 1108                                                                                                  | 22,2           | 28                       | 0,42                                       |
| DT10013 | 13 | 36,5                    | 27,3 | 18,1           | 50  | 1108                                                                                                  | 22,2           | 28                       | 0,53                                       |
| DT10014 | 14 | 36,5                    | 27,3 | 18,1           | 55  | 1108                                                                                                  | 22,2           | 28                       | 0,67                                       |
| DT10015 | 15 | 36,5                    | 27,3 | 18,1           | 60  | 1210                                                                                                  | 25,4           | 32                       | 0,64                                       |
| DT10016 | 16 | 36,5                    | 27,3 | 18,1           | 65  | 1210                                                                                                  | 25,4           | 32                       | 0,81                                       |
| DT10017 | 17 | 36,5                    | 27,3 | 18,1           | 70  | 1610                                                                                                  | 25,4           | 42                       | 0,80                                       |
| DT10018 | 18 | 36,5                    | 27,3 | 18,1           | 75  | 1610                                                                                                  | 25,4           | 42                       | 0,98                                       |
| DT10019 | 19 | 36,5                    | 27,3 | 18,1           | 80  | 1610                                                                                                  | 25,4           | 42                       | 1,17                                       |
| DT10020 | 20 | 36,5                    | 27,3 | 18,1           | 85  | 1610                                                                                                  | 25,4           | 42                       | 1,36                                       |
| DT10021 | 21 | 36,5                    | 27,3 | 18,1           | 90  | 2012                                                                                                  | 31,8           | 50                       | 1,24                                       |
| DT10023 | 23 | 36,5                    | 27,3 | 18,1           | 100 | 2012                                                                                                  | 31,8           | 50                       | 1,69                                       |
| DT10025 | 25 | 36,5                    | 27,3 | 18,1           | 110 | 2012                                                                                                  | 31,8           | 50                       | 2,20                                       |

| cod.    | Z  | 3/4"x7/16" - 12B R.12,7 |      |                |     |                                                                                                       |                |                          |                                            |
|---------|----|-------------------------|------|----------------|-----|-------------------------------------------------------------------------------------------------------|----------------|--------------------------|--------------------------------------------|
|         |    | h <sub>2</sub>          | F    | F <sub>1</sub> | Db  | per Bussola *<br>for Bush *<br>für Buchse *<br>pour Moyeux * amovibles *<br>para Casquillos cónicos * | F <sub>2</sub> | B <sub>2</sub><br>(max.) | Peso<br>Weight<br>Gewicht<br>Poids<br>Peso |
| DT11013 | 13 | 45                      | 33,9 | 22,8           | 59  | 1210                                                                                                  | 25,4           | 32                       | 0,94                                       |
| DT11014 | 14 | 45                      | 33,9 | 22,8           | 65  | 1210                                                                                                  | 25,4           | 32                       | 1,16                                       |
| DT11015 | 15 | 45                      | 33,9 | 22,8           | 71  | 1610                                                                                                  | 25,4           | 42                       | 1,18                                       |
| DT11016 | 16 | 45                      | 33,9 | 22,8           | 77  | 1610                                                                                                  | 25,4           | 42                       | 1,49                                       |
| DT11017 | 17 | 45                      | 33,9 | 22,8           | 83  | 1610                                                                                                  | 25,4           | 42                       | 1,73                                       |
| DT11018 | 18 | 45                      | 33,9 | 22,8           | 89  | 2012                                                                                                  | 31,8           | 50                       | 1,62                                       |
| DT11019 | 19 | 45                      | 33,9 | 22,8           | 95  | 2012                                                                                                  | 31,8           | 50                       | 1,95                                       |
| DT11020 | 20 | 45                      | 33,9 | 22,8           | 101 | 2517                                                                                                  | 44,5           | 65                       | 1,70                                       |
| DT11021 | 21 | 45                      | 33,9 | 22,8           | 107 | 2517                                                                                                  | 44,5           | 65                       | 2,05                                       |
| DT11023 | 23 | 45                      | 33,9 | 22,8           | 119 | 2517                                                                                                  | 44,5           | 65                       | 2,85                                       |
| DT11025 | 25 | 45                      | 33,9 | 22,8           | 131 | 2517                                                                                                  | 44,5           | 65                       | 3,75                                       |

| cod.    | Z  | 1"x 17,02 - 16B R.25,4 |      |                |     |                                                                                                       |                |                          |                                            |
|---------|----|------------------------|------|----------------|-----|-------------------------------------------------------------------------------------------------------|----------------|--------------------------|--------------------------------------------|
|         |    | h <sub>2</sub>         | F    | F <sub>1</sub> | Db  | per Bussola *<br>for Bush *<br>für Buchse *<br>pour Moyeux * amovibles *<br>para Casquillos cónicos * | F <sub>2</sub> | B <sub>2</sub><br>(max.) | Peso<br>Weight<br>Gewicht<br>Poids<br>Peso |
| DT12012 | 12 | 63,5                   | 47,3 | 31,1           | 72  | 1615                                                                                                  | 38,1           | 42                       | 1,90                                       |
| DT12013 | 13 | 63,5                   | 47,3 | 31,1           | 81  | 1615                                                                                                  | 38,1           | 42                       | 2,50                                       |
| DT12014 | 14 | 63,5                   | 47,3 | 31,1           | 88  | 2012                                                                                                  | 31,8           | 50                       | 2,50                                       |
| DT12015 | 15 | 63,5                   | 47,3 | 31,1           | 97  | 2012                                                                                                  | 31,8           | 50                       | 3,10                                       |
| DT12016 | 16 | 63,5                   | 47,3 | 31,1           | 104 | 2012                                                                                                  | 31,8           | 50                       | 3,75                                       |
| DT12017 | 17 | 63,5                   | 47,3 | 31,1           | 113 | 2517                                                                                                  | 44,5           | 65                       | 3,90                                       |
| DT12018 | 18 | 63,5                   | 47,3 | 31,1           | 121 | 2517                                                                                                  | 44,5           | 65                       | 4,70                                       |
| DT12019 | 19 | 63,5                   | 47,3 | 31,1           | 129 | 2517                                                                                                  | 44,5           | 65                       | 5,50                                       |
| DT12020 | 20 | 63,5                   | 47,3 | 31,1           | 137 | 3020                                                                                                  | 50,8           | 75                       | 5,15                                       |
| DT12021 | 21 | 63,5                   | 47,3 | 31,1           | 145 | 3020                                                                                                  | 50,8           | 75                       | 6,05                                       |
| DT12023 | 23 | 63,5                   | 47,3 | 31,1           | 161 | 3525                                                                                                  | 63,5           | 90                       | 7,20                                       |
| DT12025 | 25 | 63,5                   | 47,3 | 31,1           | 177 | 3525                                                                                                  | 63,5           | 90                       | 9,40                                       |



A richiesta possiamo eseguire dentature e passi nei profili ASA non indicati nel presente Catalogo in base a consuntivo.

Auf Anfrage sind weitere Zähnezahlen oder Teilungen für ASA - Rollenketten lieferbar.

On request, we can carry out toothing pitch on "ASA" profiles, not indicated in this catalogue, according to estimates.

Possibilité d'exécuter sur demande des dentures et des pas dans les profils "ASA" non indiqués dans le catalogue, sur devis.

Previa solicitud y en base a presupuesto podemos fabricar dentados y pasos con perfiles "ASA" no señalados en el presente catálogo.

## **PIGNONI E CORONE ASA**

Sprockets and plate wheels ASA

Kettenräder ASA

Pignons et disques ASA

Piñones y discos ASA

Pignoni per catene semplici, doppie e triple a rulli secondo: DIN 8188 - ISO/R 606 - ANSI B 29,1

Sprockets for simplex, duplex and triplex chain to: DIN 8188 - ISO/R 606 - ANSI B 29,1

Kettenräder mit einseitiger Nabe für Simplex-Duplex-Triplex-Rollenkette nach: DIN 8188 - ISO/R 606 - ANSI B 29,1

Pignons avec moyeu déporté pour chaînes simples, doubles, et triples à rouleaux suivant les normes: DIN 8188 - ISO/R 606 - ANSI B 29,1

Piñones para cadena simple, doble y triple de rodillos según las normas: DIN 8188 - ISO/R 606 - ANSI B 29,1



## 3/8" x 3/16"

## ASA 35 - 1-2-3 9,525 x 4,77 mm

| CATENA             | CHAIN             | KETTE            | CHAÎNE                 | CADENA             | ASA 35     |
|--------------------|-------------------|------------------|------------------------|--------------------|------------|
| Passo              | Pitch             | Teilung          | Pas                    | Paso               | 9,525      |
| Larghezza interna  | Internal width    | Innere Breite    | Largeur interieure     | Ancho interno      | 4,770      |
| Rullo $\phi$       | Roller $\phi$     | Rollen $\phi$    | $\phi$ du rouleau      | Rodillo $\phi$     | 5,080      |
| PIGNONE            | SPROCKETS         | KETTENRÄDER      | PIGNONS                | PIÑONES            | ASA 35     |
| Raggio dente r     | Tooth radius r    | Radius r         | Rayon de denture r     | Radio diente r     | r 10,0     |
| Larghezza raggio C | Radius width C    | Breite C         | Largeur de rayon C     | Ancho radio C      | C 1,2      |
| Largh. dente $h_1$ | Tooth width $h_1$ | Zahnbreite $h_1$ | Larg. de denture $h_1$ | Ancho diente $h_1$ | $h_1$ 4,4  |
| Largh. dente L     | Tooth width L     | Zahnbreite L     | Larg. de denture L     | Ancho diente L     | L 4,3      |
| Largh. dente $h_2$ | Tooth width $h_2$ | Zahnbreite $h_2$ | Larg. de denture $h_2$ | Ancho diente $h_2$ | $h_2$ 14,4 |
| Largh. dente $h_3$ | Tooth width $h_3$ | Zahnbreite $h_3$ | Larg. de denture $h_3$ | Ancho diente $h_3$ | $h_3$ 24,5 |
| Altezza totale H   | Full height H     | Gesamt Höhe H    | Hauteur totale H       | Altura total H     | H -        |

| Materiale C45E<br>UNI EN 10083-1 |       | Material C45E<br>UNI EN 10083-1 |          | Werkstoff C45E<br>UNI EN 10083-1 |    |    | Matière C45E<br>UNI EN 10083-1 |    | Material C45E<br>UNI EN 10083-1 |    |  |
|----------------------------------|-------|---------------------------------|----------|----------------------------------|----|----|--------------------------------|----|---------------------------------|----|--|
| Z                                | $D_e$ | $D_p$                           | Simplex  |                                  |    |    | Duplex                         |    |                                 |    |  |
|                                  |       |                                 | cod.     | d                                | D  | H  | cod.                           | d  | D                               | H  |  |
| 10                               | 35,70 | 30,82                           | PS 05A10 | 20                               | 8  | 22 |                                |    |                                 |    |  |
| 11                               | 38,69 | 33,80                           | PS 05A11 | 22                               | 8  | 25 |                                |    |                                 |    |  |
| 12                               | 41,68 | 36,80                           | PS 05A12 | 25                               | 8  | 25 |                                |    |                                 |    |  |
| 13                               | 44,68 | 39,80                           | PS 05A13 | 28                               | 10 | 25 | PD 05A13                       | 28 | 10                              | 25 |  |
| 14                               | 47,68 | 42,80                           | PS 05A14 | 31                               | 10 | 25 | PD 05A14                       | 31 | 10                              | 25 |  |
| 15                               | 50,69 | 45,81                           | PS 05A15 | 34                               | 10 | 25 | PD 05A15                       | 34 | 10                              | 25 |  |
| 16                               | 53,70 | 48,82                           | PS 05A16 | 38                               | 10 | 28 | PD 05A16                       | 37 | 12                              | 30 |  |
| 17                               | 56,72 | 51,83                           | PS 05A17 | 38                               | 10 | 28 | PD 05A17                       | 40 | 12                              | 30 |  |
| 18                               | 59,73 | 54,85                           | PS 05A18 | 38                               | 10 | 28 | PD 05A18                       | 43 | 12                              | 30 |  |
| 19                               | 62,75 | 57,87                           | PS 05A19 | 46                               | 10 | 28 | PD 05A19                       | 46 | 12                              | 30 |  |
| 20                               | 65,77 | 60,89                           | PS 05A20 | 46                               | 10 | 28 | PD 05A20                       | 49 | 12                              | 30 |  |
| 21                               | 68,79 | 63,91                           | PS 05A21 | 46                               | 10 | 28 | PD 05A21                       | 52 | 16                              | 30 |  |
| 22                               | 71,81 | 66,93                           | PS 05A22 | 52                               | 12 | 28 | PD 05A22                       | 55 | 16                              | 30 |  |
| 23                               | 74,83 | 69,95                           | PS 05A23 | 52                               | 12 | 28 | PD 05A23                       | 58 | 16                              | 30 |  |
| 24                               | 77,85 | 72,97                           | PS 05A24 | 52                               | 12 | 28 | PD 05A24                       | 61 | 16                              | 30 |  |
| 25                               | 80,88 | 76,00                           | PS 05A25 | 58                               | 12 | 28 | PD 05A25                       | 64 | 16                              | 30 |  |
| 26                               | 83,90 | 79,02                           | PS 05A26 | 58                               | 12 | 28 | PD 05A26                       | 67 | 16                              | 30 |  |
| 27                               | 86,93 | 82,04                           | PS 05A27 | 58                               | 12 | 28 | PD 05A27                       | 70 | 16                              | 30 |  |
| 28                               | 89,95 | 85,07                           | PS 05A28 | 60                               | 12 | 28 | PD 05A28                       | 73 | 16                              | 30 |  |
| 30                               | 96,00 | 91,12                           | PS 05A30 | 60                               | 12 | 28 |                                |    |                                 |    |  |



# Pignoni / Sprockets

## Kettenräder mit Nabe / Pignons / Piñones



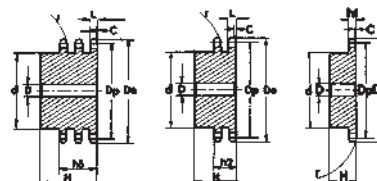
Pignoni per catene semplici, doppie e triple a rulli secondo: DIN 8188 - ISO/R 606 - ANSI B 29,1

Sprockets for simplex, duplex and triplex chain to: DIN 8188 - ISO/R 606 - ANSI B 29,1

Kettenräder mit einseitiger Nabe für Simplex-Duplex-Triplex-Rollenkette nach: DIN 8188 - ISO/R 606 - ANSI B 29,1

Pignons avec moyeu déporté pour chaînes simples, doubles, et triples à rouleaux suivant les normes: DIN 8188 - ISO/R 606 - ANSI B 29,1

Piñones para cadena simple, doble y triple de rodillos según las normas: DIN 8188 - ISO/R 606 - ANSI B 29,1



**1/2" x 5/16"**

**ASA 40 - 1-2-3 12,7 x 7,94 mm**

| CATENA                      | CHAIN                      | KETTE                     | CHAÎNE                          | CADENA                      | ASA 40              |
|-----------------------------|----------------------------|---------------------------|---------------------------------|-----------------------------|---------------------|
| Passo                       | Pitch                      | Teilung                   | Pas                             | Paso                        | 12,7                |
| Larghezza interna           | Internal width             | Innere Breite             | Largeur interieure              | Ancho interno               | 7,94                |
| Rullo ø                     | Roller ø                   | Rollen ø                  | ø du rouleau                    | Rodillo ø                   | 7,94                |
| PIGNONE                     | SPROCKETS                  | KETTENRÄDER               | PIGNONS                         | PIÑONES                     | ASA 40              |
| Raggio dente r              | Tooth radius r             | Radius r                  | Rayon de denture r              | Radio diente r              | r 13,5              |
| Larghezza raggio C          | Radius width C             | Breite C                  | Largeur de rayon C              | Ancho radio C               | C 1,6               |
| Largh. dente h <sub>1</sub> | Tooth width h <sub>1</sub> | Zahnbreite h <sub>1</sub> | Larg. de denture h <sub>1</sub> | Ancho diente h <sub>1</sub> | h <sub>1</sub> 7,4  |
| Largh. dente L              | Tooth width L              | Zahnbreite L              | Larg. de denture L              | Ancho diente L              | L 7,2               |
| Largh. dente h <sub>2</sub> | Tooth width h <sub>2</sub> | Zahnbreite h <sub>2</sub> | Larg. de denture h <sub>2</sub> | Ancho diente h <sub>2</sub> | h <sub>2</sub> 21,6 |
| Largh. dente h <sub>3</sub> | Tooth width h <sub>3</sub> | Zahnbreite h <sub>3</sub> | Larg. de denture h <sub>3</sub> | Ancho diente h <sub>3</sub> | h <sub>3</sub> 36,0 |
| Altezza totale H            | Full height H              | Gesamt Höhe H             | Hauteur totale H                | Altura total H              | H -                 |

| Materiale C45E<br>UNI EN 10083-1 |                |                | Material C45E<br>UNI EN 10083-1 |    |    | Werkstoff C45E<br>UNI EN 10083-1 |          |     | Matière C45E<br>UNI EN 10083-1 |          |          | Material C45E<br>UNI EN 10083-1 |    |    |
|----------------------------------|----------------|----------------|---------------------------------|----|----|----------------------------------|----------|-----|--------------------------------|----------|----------|---------------------------------|----|----|
| Z                                | D <sub>e</sub> | D <sub>p</sub> | Simplex                         |    |    | Duplex                           |          |     | Triplex                        |          |          |                                 |    |    |
|                                  |                |                | cod.                            | d  | D  | H                                | cod.     | d   | D                              | H        | cod.     | d                               | D  | H  |
| 10                               | 47,66          | 41,10          | PS 09A10                        | 26 | 10 | 25                               |          |     |                                |          |          |                                 |    |    |
| 11                               | 51,64          | 45,08          | PS 09A11                        | 29 | 10 | 25                               |          |     |                                |          |          |                                 |    |    |
| 12                               | 55,63          | 49,07          | PS 09A12                        | 35 | 10 | 28                               |          |     |                                | PT 09A12 | 35       | 14                              | 50 |    |
| 13                               | 59,63          | 53,07          | PS 09A13                        | 35 | 10 | 28                               | PD 09A13 | 38  | 12                             | 35       | PT 09A13 | 38                              | 14 | 50 |
| 14                               | 63,63          | 57,07          | PS 09A14                        | 35 | 10 | 28                               | PD 09A14 | 42  | 12                             | 35       | PT 09A14 | 42                              | 14 | 50 |
| 15                               | 67,64          | 61,08          | PS 09A15                        | 48 | 10 | 28                               | PD 09A15 | 46  | 12                             | 35       | PT 09A15 | 46                              | 14 | 50 |
| 16                               | 71,66          | 65,10          | PS 09A16                        | 48 | 10 | 28                               | PD 09A16 | 50  | 14                             | 35       | PT 09A16 | 50                              | 16 | 50 |
| 17                               | 75,68          | 69,12          | PS 09A17                        | 48 | 10 | 28                               | PD 09A17 | 54  | 14                             | 35       | PT 09A17 | 54                              | 16 | 50 |
| 18                               | 79,70          | 73,14          | PS 09A18                        | 60 | 12 | 28                               | PD 09A18 | 58  | 14                             | 35       | PT 09A18 | 58                              | 16 | 50 |
| 19                               | 83,72          | 77,16          | PS 09A19                        | 60 | 12 | 28                               | PD 09A19 | 62  | 14                             | 35       | PT 09A19 | 62                              | 16 | 50 |
| 20                               | 87,74          | 81,18          | PS 09A20                        | 60 | 12 | 28                               | PD 09A20 | 66  | 14                             | 35       | PT 09A20 | 66                              | 16 | 50 |
| 21                               | 91,77          | 85,21          | PS 09A21                        | 65 | 12 | 28                               | PD 09A21 | 70  | 16                             | 40       | PT 09A21 | 70                              | 20 | 55 |
| 22                               | 95,80          | 89,24          | PS 09A22                        | 65 | 12 | 28                               | PD 09A22 | 70  | 16                             | 40       | PT 09A22 | 70                              | 20 | 55 |
| 23                               | 99,83          | 93,27          | PS 09A23                        | 65 | 12 | 28                               | PD 09A23 | 70  | 16                             | 40       | PT 09A23 | 70                              | 20 | 55 |
| 24                               | 103,86         | 97,30          | PS 09A24                        | 70 | 14 | 28                               | PD 09A24 | 75  | 16                             | 40       | PT 09A24 | 75                              | 20 | 55 |
| 25                               | 107,89         | 101,33         | PS 09A25                        | 70 | 14 | 28                               | PD 09A25 | 80  | 16                             | 40       | PT 09A25 | 80                              | 20 | 55 |
| 26                               | 111,92         | 105,36         | PS 09A26                        | 70 | 14 | 28                               | PD 09A26 | 85  | 20                             | 40       | PT 09A26 | 85                              | 20 | 55 |
| 27                               | 115,96         | 109,40         | PS 09A27                        | 70 | 16 | 30                               | PD 09A27 | 85  | 20                             | 40       | PT 09A27 | 85                              | 20 | 55 |
| 28                               | 119,99         | 113,43         | PS 09A28                        | 70 | 16 | 30                               | PD 09A28 | 90  | 20                             | 40       | PT 09A28 | 90                              | 20 | 55 |
| 30                               | 128,06         | 121,50         | PS 09A30                        | 80 | 16 | 30                               | PD 09A30 | 100 | 20                             | 40       |          |                                 |    |    |
| 32                               | 136,13         | 129,57         | PS 09A32                        | 80 | 16 | 30                               |          |     |                                |          |          |                                 |    |    |
| 35                               | 148,24         | 141,68         | PS 09A35                        | 90 | 16 | 30                               |          |     |                                |          |          |                                 |    |    |
| 36                               | 152,28         | 145,72         | PS 09A36                        | 90 | 16 | 30                               |          |     |                                |          |          |                                 |    |    |
| 38                               | 160,35         | 153,79         | PS 09A38                        | 90 | 16 | 35                               |          |     |                                |          |          |                                 |    |    |
| 40                               | 168,43         | 161,87         | PS 09A40                        | 90 | 16 | 35                               |          |     |                                |          |          |                                 |    |    |

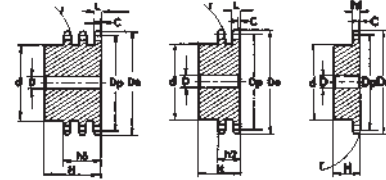
Pignoni per catene semplici, doppie e triple a rulli secondo: DIN 8188 - ISO/R 606 - ANSI B 29,1

Sprockets for simplex, duplex and triplex chain to: DIN 8188 - ISO/R 606 - ANSI B 29,1

Kettenräder mit einseitiger Nabe für Simplex-Duplex-Triplex-Rollenkette nach: DIN 8188 - ISO/R 606 - ANSI B 29,1

Pignons avec moyeu déporté pour chaînes simples, doubles, et triples à rouleaux suivant les normes: DIN 8188 - ISO/R 606 - ANSI B 29,1

Piñones para cadena simple, doble y triple de rodillos según las normas: DIN 8188 - ISO/R 606 - ANSI B 29,1



**5/8" x 3/8"**

**ASA 50 - 1-2-3 15,875 x 9,52 mm**

| CATENA            | CHAIN          | KETTE         | CHAÎNE             | CADENA        | ASA 50 |
|-------------------|----------------|---------------|--------------------|---------------|--------|
| Passo             | Pitch          | Teilung       | Pas                | Paso          | 15,875 |
| Larghezza interna | Internal width | Innere Breite | Largeur interieure | Ancho interno | 9,520  |
| Rullo ø           | Roller ø       | Rollen ø      | ø du rouleau       | Rodillo ø     | 10,160 |

| PIGNONE                     | SPROCKETS                  | KETTENRÄDER               | PIGNONS                         | PIÑONES                     | ASA 50              |
|-----------------------------|----------------------------|---------------------------|---------------------------------|-----------------------------|---------------------|
| Raggio dente r              | Tooth radius r             | Radius r                  | Rayon de denture r              | Radio diente r              | r 17,0              |
| Larghezza raggio C          | Radius width C             | Breite C                  | Largeur de rayon C              | Ancho radio C               | C 2,0               |
| Largh. dente h <sub>1</sub> | Tooth width h <sub>1</sub> | Zahnbreite h <sub>1</sub> | Larg. de denture h <sub>1</sub> | Ancho diente h <sub>1</sub> | h <sub>1</sub> 9,0  |
| Largh. dente L              | Tooth width L              | Zahnbreite L              | Larg. de denture L              | Ancho diente L              | L 8,8               |
| Largh. dente h <sub>2</sub> | Tooth width h <sub>2</sub> | Zahnbreite h <sub>2</sub> | Larg. de denture h <sub>2</sub> | Ancho diente h <sub>2</sub> | h <sub>2</sub> 26,9 |
| Largh. dente h <sub>3</sub> | Tooth width h <sub>3</sub> | Zahnbreite h <sub>3</sub> | Larg. de denture h <sub>3</sub> | Ancho diente h <sub>3</sub> | h <sub>3</sub> 45,0 |
| Altezza totale H            | Full height H              | Gesamt Höhe H             | Hauteur totale H                | Altura total H              | H -                 |

| Materiale C45E<br>UNI EN 10083-1 |                |                | Material C45E<br>UNI EN 10083-1 |     |    |    | Werkstoff C45E<br>UNI EN 10083-1 |     |    |    | Matière C45E<br>UNI EN 10083-1 |          |     |    | Material C45E<br>UNI EN 10083-1 |  |  |  |
|----------------------------------|----------------|----------------|---------------------------------|-----|----|----|----------------------------------|-----|----|----|--------------------------------|----------|-----|----|---------------------------------|--|--|--|
| Z                                | D <sub>e</sub> | D <sub>p</sub> | Simplex                         |     |    |    | Duplex                           |     |    |    | Triplex                        |          |     |    |                                 |  |  |  |
|                                  |                |                | cod.                            | d   | D  | H  | cod.                             | d   | D  | H  | cod.                           | d        | D   | H  |                                 |  |  |  |
| 8                                | 47,0           | 41,48          | PS 10A08                        | 25  | 10 | 25 |                                  |     |    |    |                                |          |     |    |                                 |  |  |  |
| 9                                | 52,6           | 46,42          | PS 10A09                        | 30  | 10 | 25 |                                  |     |    |    |                                |          |     |    |                                 |  |  |  |
| 10                               | 57,5           | 51,37          | PS 10A10                        | 35  | 10 | 25 |                                  |     |    |    |                                |          |     |    |                                 |  |  |  |
| 11                               | 63,0           | 56,34          | PS 10A11                        | 37  | 12 | 30 |                                  |     |    |    |                                |          |     |    |                                 |  |  |  |
| 12                               | 68,0           | 61,34          | PS 10A12                        | 42  | 12 | 30 |                                  |     |    |    |                                | PT 10A12 | 44  | 16 | 55                              |  |  |  |
| 13                               | 73,0           | 66,32          | PS 10A13                        | 47  | 12 | 30 | PD 10A13                         | 49  | 14 | 40 |                                | PT 10A13 | 49  | 16 | 55                              |  |  |  |
| 14                               | 78,0           | 71,34          | PS 10A14                        | 52  | 12 | 30 | PD 10A14                         | 54  | 14 | 40 |                                | PT 10A14 | 54  | 16 | 55                              |  |  |  |
| 15                               | 83,0           | 76,36          | PS 10A15                        | 57  | 12 | 30 | PD 10A15                         | 59  | 14 | 40 |                                | PT 10A15 | 59  | 16 | 55                              |  |  |  |
| 16                               | 88,0           | 81,37          | PS 10A16                        | 60  | 12 | 30 | PD 10A16                         | 64  | 16 | 45 |                                | PT 10A16 | 64  | 16 | 60                              |  |  |  |
| 17                               | 93,0           | 86,39          | PS 10A17                        | 60  | 12 | 30 | PD 10A17                         | 69  | 16 | 45 |                                | PT 10A17 | 69  | 16 | 60                              |  |  |  |
| 18                               | 98,3           | 91,42          | PS 10A18                        | 70  | 14 | 30 | PD 10A18                         | 74  | 16 | 45 |                                | PT 10A18 | 74  | 16 | 60                              |  |  |  |
| 19                               | 103,3          | 96,45          | PS 10A19                        | 70  | 14 | 30 | PD 10A19                         | 79  | 16 | 45 |                                | PT 10A19 | 79  | 16 | 60                              |  |  |  |
| 20                               | 108,4          | 101,49         | PS 10A20                        | 75  | 14 | 30 | PD 10A20                         | 84  | 16 | 45 |                                | PT 10A20 | 84  | 16 | 60                              |  |  |  |
| 21                               | 113,4          | 106,52         | PS 10A21                        | 75  | 16 | 30 | PD 10A21                         | 85  | 16 | 45 |                                | PT 10A21 | 85  | 20 | 60                              |  |  |  |
| 22                               | 118,0          | 111,55         | PS 10A22                        | 80  | 16 | 30 | PD 10A22                         | 90  | 16 | 45 |                                | PT 10A22 | 90  | 20 | 60                              |  |  |  |
| 23                               | 123,4          | 116,58         | PS 10A23                        | 80  | 16 | 30 | PD 10A23                         | 95  | 16 | 45 |                                | PT 10A23 | 95  | 20 | 60                              |  |  |  |
| 24                               | 128,3          | 121,62         | PS 10A24                        | 80  | 16 | 30 | PD 10A24                         | 100 | 16 | 45 |                                | PT 10A24 | 100 | 20 | 60                              |  |  |  |
| 25                               | 134,4          | 126,66         | PS 10A25                        | 80  | 16 | 30 | PD 10A25                         | 105 | 16 | 45 |                                | PT 10A25 | 105 | 20 | 60                              |  |  |  |
| 26                               | 139,0          | 131,70         | PS 10A26                        | 85  | 20 | 35 |                                  |     |    |    |                                | PT 10A26 | 110 | 20 | 60                              |  |  |  |
| 27                               | 144,0          | 136,75         | PS 10A27                        | 85  | 20 | 35 |                                  |     |    |    |                                | PT 10A27 | 110 | 20 | 60                              |  |  |  |
| 28                               | 148,7          | 141,78         | PS 10A28                        | 90  | 20 | 35 |                                  |     |    |    |                                | PT 10A28 | 115 | 20 | 60                              |  |  |  |
| 29                               | 153,8          | 146,83         | PS 10A29                        | 90  | 20 | 35 |                                  |     |    |    |                                |          |     |    |                                 |  |  |  |
| 30                               | 158,8          | 151,87         | PS 10A30                        | 90  | 20 | 35 |                                  |     |    |    |                                |          |     |    |                                 |  |  |  |
| 31                               | 163,9          | 156,92         | PS 10A31                        | 95  | 20 | 35 |                                  |     |    |    |                                |          |     |    |                                 |  |  |  |
| 32                               | 168,9          | 161,95         | PS 10A32                        | 95  | 20 | 35 |                                  |     |    |    |                                |          |     |    |                                 |  |  |  |
| 33                               | 174,5          | 167,00         | PS 10A33                        | 95  | 20 | 35 |                                  |     |    |    |                                |          |     |    |                                 |  |  |  |
| 34                               | 179,0          | 172,05         | PS 10A34                        | 95  | 20 | 35 |                                  |     |    |    |                                |          |     |    |                                 |  |  |  |
| 35                               | 184,1          | 177,10         | PS 10A35                        | 95  | 20 | 35 |                                  |     |    |    |                                |          |     |    |                                 |  |  |  |
| 36                               | 189,1          | 182,15         | PS 10A36                        | 100 | 20 | 35 |                                  |     |    |    |                                |          |     |    |                                 |  |  |  |
| 37                               | 194,2          | 187,20         | PS 10A37                        | 100 | 20 | 35 |                                  |     |    |    |                                |          |     |    |                                 |  |  |  |
| 38                               | 199,2          | 192,24         | PS 10A38                        | 100 | 20 | 35 |                                  |     |    |    |                                |          |     |    |                                 |  |  |  |
| 39                               | 204,2          | 197,29         | PS 10A39                        | 100 | 20 | 35 |                                  |     |    |    |                                |          |     |    |                                 |  |  |  |
| 40                               | 209,3          | 202,34         | PS 10A40                        | 100 | 20 | 35 |                                  |     |    |    |                                |          |     |    |                                 |  |  |  |

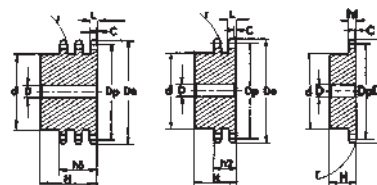
Pignoni per catene semplici, doppie e triple a rulli secondo: DIN 8188 - ISO/R 606 - ANSI B 29,1

Sprockets for simplex, duplex and triplex chain to: DIN 8188 - ISO/R 606 - ANSI B 29,1

Kettenräder mit einseitiger Nabe für Simplex-Duplex-Triplex-Rollenkette nach: DIN 8188 - ISO/R 606 - ANSI B 29,1

Pignons avec moyeu déporté pour chaînes simples, doubles, et triples à rouleaux suivant les normes: DIN 8188 - ISO/R 606 - ANSI B 29,1

Piñones para cadena simple, doble y triple de rodillos según las normas: DIN 8188 - ISO/R 606 - ANSI B 29,1



**3/4" x 1/2"**

**ASA 60 - 1-2-3 19,05 x 12,7 mm**

| CATENA            | CHAIN          | KETTE         | CHAÎNE             | CADENA        | ASA 60       |
|-------------------|----------------|---------------|--------------------|---------------|--------------|
| Passo             | Pitch          | Teilung       | Pas                | Paso          | <b>19,05</b> |
| Larghezza interna | Internal width | Innere Breite | Largeur interieure | Ancho interno | <b>12,70</b> |
| Rullo ø           | Roller ø       | Rollen ø      | ø du rouleau       | Rodillo ø     | <b>11,91</b> |

| PIGNONE                     | SPROCKETS                  | KETTENRÄDER               | PIGNONS                         | PIÑONES                     | ASA 60                           |
|-----------------------------|----------------------------|---------------------------|---------------------------------|-----------------------------|----------------------------------|
| Raggio dente r              | Tooth radius r             | Radius r                  | Rayon de denture r              | Radio diente r              | <b>r</b> <b>20,0</b>             |
| Larghezza raggio C          | Radius width C             | Breite C                  | Largeur de rayon C              | Ancho radio C               | <b>C</b> <b>2,4</b>              |
| Largh. dente h <sub>1</sub> | Tooth width h <sub>1</sub> | Zahnbreite h <sub>1</sub> | Larg. de denture h <sub>1</sub> | Ancho diente h <sub>1</sub> | <b>h<sub>1</sub></b> <b>12,0</b> |
| Largh. dente L              | Tooth width L              | Zahnbreite L              | Larg. de denture L              | Ancho diente L              | <b>L</b> <b>11,8</b>             |
| Largh. dente h <sub>2</sub> | Tooth width h <sub>2</sub> | Zahnbreite h <sub>2</sub> | Larg. de denture h <sub>2</sub> | Ancho diente h <sub>2</sub> | <b>h<sub>2</sub></b> <b>34,6</b> |
| Largh. dente h <sub>3</sub> | Tooth width h <sub>3</sub> | Zahnbreite h <sub>3</sub> | Larg. de denture h <sub>3</sub> | Ancho diente h <sub>3</sub> | <b>h<sub>3</sub></b> <b>57,4</b> |
| Altezza totale H            | Full height H              | Gesamt Höhe H             | Hauteur totale H                | Altura total H              | <b>H</b> <b>-</b>                |

| Materiale C45E<br>UNI EN 10083-1 |                |                | Material C45E<br>UNI EN 10083-1 |    |    |    | Werkstoff C45E<br>UNI EN 10083-1 |     |    |    | Matière C45E<br>UNI EN 10083-1 |     |    |    | Material C45E<br>UNI EN 10083-1 |  |  |  |
|----------------------------------|----------------|----------------|---------------------------------|----|----|----|----------------------------------|-----|----|----|--------------------------------|-----|----|----|---------------------------------|--|--|--|
| Z                                | D <sub>e</sub> | D <sub>p</sub> | Simplex                         |    |    |    | Duplex                           |     |    |    | Triplex                        |     |    |    |                                 |  |  |  |
|                                  |                |                | cod.                            | d  | D  | H  | cod.                             | d   | D  | H  | cod.                           | d   | D  | H  |                                 |  |  |  |
| 10                               | 71,54          | 61,64          | PS 11A10                        | 42 | 12 | 30 | PD 11A10                         | 42  | 12 | 45 |                                |     |    |    |                                 |  |  |  |
| 11                               | 77,51          | 67,61          | PS 11A11                        | 45 | 12 | 30 | PD 11A11                         | 47  | 16 | 50 |                                |     |    |    |                                 |  |  |  |
| 12                               | 83,49          | 73,61          | PS 11A12                        | 45 | 12 | 30 | PD 11A12                         | 53  | 16 | 50 | PT 11A12                       | 53  | 20 | 70 |                                 |  |  |  |
| 13                               | 89,49          | 79,59          | PS 11A13                        | 60 | 14 | 35 | PD 11A13                         | 59  | 16 | 50 | PT 11A13                       | 59  | 20 | 70 |                                 |  |  |  |
| 14                               | 95,50          | 85,61          | PS 11A14                        | 60 | 14 | 35 | PD 11A14                         | 65  | 16 | 50 | PT 11A14                       | 65  | 20 | 70 |                                 |  |  |  |
| 15                               | 101,52         | 91,63          | PS 11A15                        | 60 | 14 | 35 | PD 11A15                         | 71  | 16 | 50 | PT 11A15                       | 71  | 20 | 70 |                                 |  |  |  |
| 16                               | 107,54         | 97,65          | PS 11A16                        | 75 | 16 | 35 | PD 11A16                         | 77  | 20 | 50 | PT 11A16                       | 77  | 20 | 70 |                                 |  |  |  |
| 17                               | 113,56         | 103,67         | PS 11A17                        | 75 | 16 | 35 | PD 11A17                         | 83  | 20 | 50 | PT 11A17                       | 83  | 20 | 70 |                                 |  |  |  |
| 18                               | 119,59         | 109,71         | PS 11A18                        | 75 | 16 | 35 | PD 11A18                         | 89  | 20 | 50 | PT 11A18                       | 89  | 20 | 70 |                                 |  |  |  |
| 19                               | 125,63         | 115,75         | PS 11A19                        | 80 | 16 | 35 | PD 11A19                         | 95  | 20 | 50 | PT 11A19                       | 95  | 20 | 70 |                                 |  |  |  |
| 20                               | 131,67         | 121,78         | PS 11A20                        | 80 | 16 | 35 | PD 11A20                         | 100 | 20 | 50 | PT 11A20                       | 100 | 20 | 70 |                                 |  |  |  |
| 21                               | 137,71         | 127,82         | PS 11A21                        | 80 | 16 | 35 | PD 11A21                         | 100 | 20 | 50 | PT 11A21                       | 100 | 20 | 70 |                                 |  |  |  |
| 22                               | 143,75         | 133,86         | PS 11A22                        | 90 | 20 | 40 | PD 11A22                         | 100 | 20 | 50 | PT 11A22                       | 100 | 20 | 70 |                                 |  |  |  |
| 23                               | 149,79         | 139,90         | PS 11A23                        | 90 | 20 | 40 | PD 11A23                         | 110 | 20 | 50 | PT 11A23                       | 110 | 20 | 70 |                                 |  |  |  |
| 24                               | 155,84         | 145,94         | PS 11A24                        | 90 | 20 | 40 | PD 11A24                         | 110 | 20 | 50 | PT 11A24                       | 110 | 20 | 70 |                                 |  |  |  |
| 25                               | 161,88         | 152,00         | PS 11A25                        | 90 | 20 | 40 | PD 11A25                         | 120 | 20 | 50 | PT 11A25                       | 120 | 20 | 70 |                                 |  |  |  |
| 26                               | 167,93         | 158,04         | PS 11A26                        | 90 | 20 | 40 | PD 11A26                         | 120 | 20 | 50 |                                |     |    |    |                                 |  |  |  |
| 27                               | 173,98         | 164,09         | PS 11A27                        | 90 | 20 | 40 | PD 11A27                         | 120 | 20 | 50 |                                |     |    |    |                                 |  |  |  |
| 28                               | 180,03         | 170,13         | PS 11A28                        | 95 | 20 | 40 | PD 11A28                         | 120 | 20 | 50 |                                |     |    |    |                                 |  |  |  |
| 30                               | 192,14         | 182,25         | PS 11A30                        | 95 | 20 | 40 | PD 11A30                         | 120 | 20 | 50 |                                |     |    |    |                                 |  |  |  |

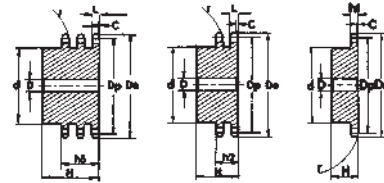
Pignoni per catene semplici, doppie e triple a rulli secondo: DIN 8188 - ISO/R 606 - ANSI B 29,1

Sprockets for simplex, duplex and triplex chain to: DIN 8188 - ISO/R 606 - ANSI B 29,1

Kettenräder mit einseitiger Nabe für Simplex-Duplex-Triplex-Rollenkette nach: DIN 8188 - ISO/R 606 - ANSI B 29,1

Pignons avec moyeu déporté pour chaînes simples, doubles, et triples à rouleaux suivant les normes: DIN 8188 - ISO/R 606 - ANSI B 29,1

Piñones para cadena simple, doble y triple de rodillos según las normas: DIN 8188 - ISO/R 606 - ANSI B 29,1



1" x 5/8"

ASA 80 - 1-2-3 25,4 x 15,88 mm

| CATENA              | CHAIN                | KETTE                | CHAÎNE                   | CADENA                | ASA 80     |
|---------------------|----------------------|----------------------|--------------------------|-----------------------|------------|
| Passo               | Pitch                | Teilung              | Pas                      | Paso                  | 25,40      |
| Larghezza interna   | Internal width       | Innere Breite        | Largeur interieure       | Ancho interno         | 15,88      |
| Rullo $\varnothing$ | Roller $\varnothing$ | Rollen $\varnothing$ | $\varnothing$ du rouleau | Rodillo $\varnothing$ | 15,88      |
| PIGNONE             | SPROCKETS            | KETTENRÄDER          | PIGNONS                  | PIÑONES               | ASA 80     |
| Raggio dente r      | Tooth radius r       | Radius r             | Rayon de denture r       | Radio diente r        | r 27,0     |
| Larghezza raggio C  | Radius width C       | Breite C             | Largeur de rayon C       | Ancho radio C         | C 3,2      |
| Largh. dente $h_1$  | Tooth width $h_1$    | Zahnbreite $h_1$     | Larg. de denture $h_1$   | Ancho diente $h_1$    | $h_1$ 15,0 |
| Largh. dente L      | Tooth width L        | Zahnbreite L         | Larg. de denture L       | Ancho diente L        | L 14,7     |
| Largh. dente $h_2$  | Tooth width $h_2$    | Zahnbreite $h_2$     | Larg. de denture $h_2$   | Ancho diente $h_2$    | $h_2$ 44,0 |
| Largh. dente $h_3$  | Tooth width $h_3$    | Zahnbreite $h_3$     | Larg. de denture $h_3$   | Ancho diente $h_3$    | $h_3$ 73,3 |
| Altezza totale H    | Full height H        | Gesamt Höhe H        | Hauteur totale H         | Altura total H        | H -        |

Materiale C45E  
UNI EN 10083-1

Material C45E  
UNI EN 10083-1

Werkstoff C45E  
UNI EN 10083-1

Matière C45E  
UNI EN 10083-1

Material C45E  
UNI EN 10083-1

| Z  | $D_e$  | $D_p$  | Simplex  |     |    |    | Duplex   |     |    |    | Triplex  |     |    |     |  |
|----|--------|--------|----------|-----|----|----|----------|-----|----|----|----------|-----|----|-----|--|
|    |        |        | cod.     | d   | D  | H  | cod.     | d   | D  | H  | cod.     | d   | D  | H   |  |
| 8  | 79,49  | 66,37  | PS 12A08 | 42  | 16 | 35 |          |     |    |    |          |     |    |     |  |
| 9  | 87,38  | 74,27  | PS 12A09 | 50  | 16 | 35 |          |     |    |    |          |     |    |     |  |
| 10 | 95,32  | 82,19  | PS 12A10 | 55  | 16 | 35 |          |     |    |    |          |     |    |     |  |
| 11 | 103,28 | 90,14  | PS 12A11 | 61  | 16 | 40 |          |     |    |    |          |     |    |     |  |
| 12 | 111,26 | 98,14  | PS 12A12 | 69  | 16 | 40 | PD 12A12 | 72  | 20 | 70 | PT 12A12 | 72  | 25 | 100 |  |
| 13 | 119,26 | 106,12 | PS 12A13 | 78  | 16 | 40 | PD 12A13 | 80  | 20 | 70 | PT 12A13 | 80  | 25 | 100 |  |
| 14 | 127,27 | 114,15 | PS 12A14 | 84  | 16 | 40 | PD 12A14 | 88  | 20 | 70 | PT 12A14 | 88  | 25 | 100 |  |
| 15 | 135,29 | 122,17 | PS 12A15 | 92  | 16 | 40 | PD 12A15 | 96  | 20 | 70 | PT 12A15 | 96  | 25 | 100 |  |
| 16 | 143,32 | 130,20 | PS 12A16 | 100 | 20 | 45 | PD 12A16 | 104 | 20 | 70 | PT 12A16 | 104 | 30 | 100 |  |
| 17 | 151,35 | 138,22 | PS 12A17 | 100 | 20 | 45 | PD 12A17 | 112 | 20 | 70 | PT 12A17 | 112 | 30 | 100 |  |
| 18 | 159,39 | 146,28 | PS 12A18 | 100 | 20 | 45 | PD 12A18 | 120 | 20 | 70 | PT 12A18 | 120 | 30 | 100 |  |
| 19 | 167,44 | 154,33 | PS 12A19 | 100 | 20 | 45 | PD 12A19 | 128 | 20 | 70 | PT 12A19 | 128 | 30 | 100 |  |
| 20 | 175,49 | 162,38 | PS 12A20 | 100 | 20 | 45 | PD 12A20 | 130 | 20 | 70 | PT 12A20 | 130 | 30 | 100 |  |
| 21 | 183,54 | 170,43 | PS 12A21 | 110 | 20 | 50 | PD 12A21 | 130 | 25 | 70 |          |     |    |     |  |
| 22 | 191,60 | 178,48 | PS 12A22 | 110 | 20 | 50 |          |     |    |    |          |     |    |     |  |
| 23 | 199,66 | 186,53 | PS 12A23 | 110 | 20 | 50 |          |     |    |    |          |     |    |     |  |
| 24 | 207,72 | 194,59 | PS 12A24 | 110 | 20 | 50 |          |     |    |    |          |     |    |     |  |
| 25 | 215,78 | 202,66 | PS 12A25 | 110 | 20 | 50 |          |     |    |    |          |     |    |     |  |
| 26 | 223,84 | 210,72 | PS 12A26 | 120 | 20 | 50 |          |     |    |    |          |     |    |     |  |
| 27 | 231,91 | 218,79 | PS 12A27 | 120 | 20 | 50 |          |     |    |    |          |     |    |     |  |
| 28 | 239,98 | 226,85 | PS 12A28 | 120 | 20 | 50 |          |     |    |    |          |     |    |     |  |
| 29 | 248,05 | 234,92 | PS 12A29 | 120 | 20 | 50 |          |     |    |    |          |     |    |     |  |
| 30 | 256,12 | 243,00 | PS 12A30 | 120 | 20 | 50 |          |     |    |    |          |     |    |     |  |

# Pignoni / Sprockets

## Kettenräder mit Nabe / Pignons / Piñones



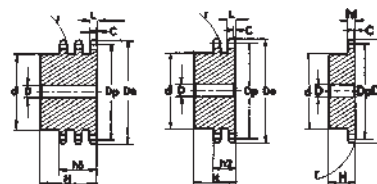
Pignoni per catene semplici, doppie e triple a rulli secondo: DIN 8188 - ISO/R 606 - ANSI B 29,1

Sprockets for simplex, duplex and triplex chain to: DIN 8188 - ISO/R 606 - ANSI B 29,1

Kettenräder mit einseitiger Nabe für Simplex-Duplex-Triplex-Rollenkette nach: DIN 8188 - ISO/R 606 - ANSI B 29,1

Pignons avec moyeu déporté pour chaînes simples, doubles, et triples à rouleaux suivant les normes: DIN 8188 - ISO/R 606 - ANSI B 29,1

Piñones para cadena simple, doble y triple de rodillos según las normas: DIN 8188 - ISO/R 606 - ANSI B 29,1



1"1/4 x 3/4"

ASA 100 - 1-2-3 31,75 x 19,05 mm

| CATENA            | CHAIN          | KETTE         | CHAÎNE             | CADENA         | ASA 100 |
|-------------------|----------------|---------------|--------------------|----------------|---------|
| Passo             | Pitch          | Teilung       | Pas                | Paso           | 31,75   |
| Larghezza interna | Internal width | Innere Breite | Largeur interieure | Ancho interno  | 19,05   |
| Rullo $\phi$      | Roller $\phi$  | Rollen $\phi$ | $\phi$ du rouleau  | Rodillo $\phi$ | 19,05   |

| PIGNONE            | SPROCKETS         | KETTENRÄDER      | PIGNONS                | PIÑONES            | ASA 100    |
|--------------------|-------------------|------------------|------------------------|--------------------|------------|
| Raggio dente r     | Tooth radius r    | Radius r         | Rayon de denture r     | Radio diente r     | r 33,5     |
| Larghezza raggio C | Radius width C    | Breite C         | Largeur de rayon C     | Ancho radio C      | C 4,0      |
| Largh. dente $h_1$ | Tooth width $h_1$ | Zahnbreite $h_1$ | Larg. de denture $h_1$ | Ancho diente $h_1$ | $h_1$ 18,0 |
| Largh. dente L     | Tooth width L     | Zahnbreite L     | Larg. de denture L     | Ancho diente L     | L 17,7     |
| Largh. dente $h_2$ | Tooth width $h_2$ | Zahnbreite $h_2$ | Larg. de denture $h_2$ | Ancho diente $h_2$ | $h_2$ 53,5 |
| Largh. dente $h_3$ | Tooth width $h_3$ | Zahnbreite $h_3$ | Larg. de denture $h_3$ | Ancho diente $h_3$ | $h_3$ 89,2 |
| Altezza totale H   | Full height H     | Gesamt Höhe H    | Hauteur totale H       | Altura total H     | H -        |

Materiale C45E  
UNI EN 10083-1

Material C45E  
UNI EN 10083-1

Werkstoff C45E  
UNI EN 10083-1

Matière C45E  
UNI EN 10083-1

Material C45E  
UNI EN 10083-1

| Z  | $D_e$ | $D_p$  | Simplex  |     |    |    | Duplex   |     |    |    |
|----|-------|--------|----------|-----|----|----|----------|-----|----|----|
|    |       |        | cod.     | d   | D  | H  | cod.     | d   | D  | H  |
| 8  | 98,1  | 82,96  | PS 13A08 | 53  | 20 | 40 |          |     |    |    |
| 9  | 108,0 | 92,84  | PS 13A09 | 63  | 20 | 40 |          |     |    |    |
| 10 | 117,9 | 102,74 | PS 13A10 | 70  | 20 | 40 |          |     |    |    |
| 11 | 127,8 | 112,68 | PS 13A11 | 77  | 20 | 45 |          |     |    |    |
| 12 | 137,8 | 122,68 | PS 13A12 | 88  | 20 | 45 | PD 13A12 | 90  | 20 | 80 |
| 13 | 147,8 | 132,65 | PS 13A13 | 98  | 20 | 45 | PD 13A13 | 100 | 20 | 80 |
| 14 | 157,8 | 142,68 | PS 13A14 | 108 | 20 | 45 | PD 13A14 | 110 | 20 | 80 |
| 15 | 167,9 | 152,72 | PS 13A15 | 118 | 20 | 45 | PD 13A15 | 120 | 20 | 80 |
| 16 | 177,9 | 162,75 | PS 13A16 | 120 | 25 | 50 | PD 13A16 | 120 | 25 | 80 |
| 17 | 187,9 | 172,78 | PS 13A17 | 120 | 25 | 50 | PD 13A17 | 120 | 25 | 80 |
| 18 | 198,0 | 182,85 | PS 13A18 | 120 | 25 | 50 |          |     |    |    |
| 19 | 208,1 | 192,91 | PS 13A19 | 120 | 25 | 50 |          |     |    |    |
| 20 | 218,1 | 202,98 | PS 13A20 | 120 | 25 | 50 |          |     |    |    |
| 21 | 228,2 | 213,04 | PS 13A21 | 140 | 25 | 55 |          |     |    |    |
| 22 | 238,3 | 223,11 | PS 13A22 | 140 | 25 | 55 |          |     |    |    |
| 23 | 248,3 | 233,17 | PS 13A23 | 140 | 25 | 55 |          |     |    |    |
| 24 | 258,4 | 243,23 | PS 13A24 | 140 | 25 | 55 |          |     |    |    |
| 25 | 268,5 | 253,33 | PS 13A25 | 140 | 25 | 55 |          |     |    |    |

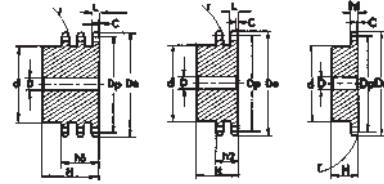
Pignoni per catene semplici, doppie e triple a rulli secondo: DIN 8188 - ISO/R 606 - ANSI B 29,1

Sprockets for simplex, duplex and triplex chain to: DIN 8188 - ISO/R 606 - ANSI B 29,1

Kettenräder mit einseitiger Nabe für Simplex-Duplex-Triplex-Rollenkette nach: DIN 8188 - ISO/R 606 - ANSI B 29,1

Pignons avec moyeu déporté pour chaînes simples, doubles, et triples à rouleaux suivant les normes: DIN 8188 - ISO/R 606 - ANSI B 29,1

Piñones para cadena simple, doble y triple de rodillos según las normas: DIN 8188 - ISO/R 606 - ANSI B 29,1



## 1"1/2 x 1"

## ASA 120 - 1-2-3 38,1 x 25,4 mm

| CATENA              | CHAIN                | KETTE                | CHAÎNE                   | CADENA                | ASA 120     |
|---------------------|----------------------|----------------------|--------------------------|-----------------------|-------------|
| Passo               | Pitch                | Teilung              | Pas                      | Paso                  | 38,10       |
| Larghezza interna   | Internal width       | Innere Breite        | Largeur interieure       | Ancho interno         | 25,40       |
| Rullo $\varnothing$ | Roller $\varnothing$ | Rollen $\varnothing$ | $\varnothing$ du rouleau | Rodillo $\varnothing$ | 22,22       |
| PIGNONE             | SPROCKETS            | KETTENRÄDER          | PIGNONS                  | PIÑONES               | ASA 120     |
| Raggio dente r      | Tooth radius r       | Radius r             | Rayon de denture r       | Radio diente r        | r 40,5      |
| Larghezza raggio C  | Radius width C       | Breite C             | Largeur de rayon C       | Ancho radio C         | C 4,8       |
| Largh. dente $h_1$  | Tooth width $h_1$    | Zahnbreite $h_1$     | Larg. de denture $h_1$   | Ancho diente $h_1$    | $h_1$ 24,1  |
| Largh. dente L      | Tooth width L        | Zahnbreite L         | Larg. de denture L       | Ancho diente L        | L 23,6      |
| Largh. dente $h_2$  | Tooth width $h_2$    | Zahnbreite $h_2$     | Larg. de denture $h_2$   | Ancho diente $h_2$    | $h_2$ 69,0  |
| Largh. dente $h_3$  | Tooth width $h_3$    | Zahnbreite $h_3$     | Larg. de denture $h_3$   | Ancho diente $h_3$    | $h_3$ 114,5 |
| Altezza totale H    | Full height H        | Gesamt Höhe H        | Hauteur totale H         | Altura total H        | H -         |

| Materiale C45E<br>UNI EN 10083-1 |        | Material C45E<br>UNI EN 10083-1 |          | Werkstoff C45E<br>UNI EN 10083-1 |    |    | Matière C45E<br>UNI EN 10083-1 |     | Material C45E<br>UNI EN 10083-1 |     |
|----------------------------------|--------|---------------------------------|----------|----------------------------------|----|----|--------------------------------|-----|---------------------------------|-----|
| Z                                | $D_e$  | $D_p$                           | Simplex  |                                  |    |    | Duplex                         |     |                                 |     |
|                                  |        |                                 | cod.     | d                                | D  | H  | cod.                           | d   | D                               | H   |
| 8                                | 119,04 | 99,55                           | PS 14A08 | 58                               | 20 | 45 |                                |     |                                 |     |
| 9                                | 130,88 | 111,40                          | PS 14A09 | 70                               | 20 | 45 |                                |     |                                 |     |
| 10                               | 142,77 | 123,29                          | PS 14A10 | 80                               | 20 | 45 |                                |     |                                 |     |
| 11                               | 154,71 | 135,21                          | PS 14A11 | 90                               | 25 | 50 |                                |     |                                 |     |
| 12                               | 166,69 | 147,22                          | PS 14A12 | 102                              | 25 | 50 | PD 14A12                       | 102 | 25                              | 100 |
| 13                               | 178,68 | 159,18                          | PS 14A13 | 114                              | 25 | 50 | PD 14A13                       | 114 | 25                              | 100 |
| 14                               | 190,70 | 171,22                          | PS 14A14 | 128                              | 25 | 50 | PD 14A14                       | 128 | 25                              | 100 |
| 15                               | 202,73 | 183,26                          | PS 14A15 | 140                              | 25 | 50 | PD 14A15                       | 140 | 25                              | 100 |

## 1"3/4 x 1"1/4

## ASA 140 - 1-2-3 44,45 x 25,4 mm

| CATENA              | CHAIN                | KETTE                | CHAÎNE                   | CADENA                | ASA 140     |
|---------------------|----------------------|----------------------|--------------------------|-----------------------|-------------|
| Passo               | Pitch                | Teilung              | Pas                      | Paso                  | 44,45       |
| Larghezza interna   | Internal width       | Innere Breite        | Largeur interieure       | Ancho interno         | 25,40       |
| Rullo $\varnothing$ | Roller $\varnothing$ | Rollen $\varnothing$ | $\varnothing$ du rouleau | Rodillo $\varnothing$ | 25,40       |
| PIGNONE             | SPROCKETS            | KETTENRÄDER          | PIGNONS                  | PIÑONES               | ASA 140     |
| Raggio dente r      | Tooth radius r       | Radius r             | Rayon de denture r       | Radio diente r        | r 47,5      |
| Larghezza raggio C  | Radius width C       | Breite C             | Largeur de rayon C       | Ancho radio C         | C 5,8       |
| Largh. dente $h_1$  | Tooth width $h_1$    | Zahnbreite $h_1$     | Larg. de denture $h_1$   | Ancho diente $h_1$    | $h_1$ 24,1  |
| Largh. dente L      | Tooth width L        | Zahnbreite L         | Larg. de denture L       | Ancho diente L        | L 23,6      |
| Largh. dente $h_2$  | Tooth width $h_2$    | Zahnbreite $h_2$     | Larg. de denture $h_2$   | Ancho diente $h_2$    | $h_2$ 72,5  |
| Largh. dente $h_3$  | Tooth width $h_3$    | Zahnbreite $h_3$     | Larg. de denture $h_3$   | Ancho diente $h_3$    | $h_3$ 121,3 |
| Altezza totale H    | Full height H        | Gesamt Höhe H        | Hauteur totale H         | Altura total H        | H -         |

## 2" x 1"1/4

## ASA 160 - 1-2-3 50,8 x 31,75 mm

| CATENA              | CHAIN                | KETTE                | CHAÎNE                   | CADENA                | ASA 160     |
|---------------------|----------------------|----------------------|--------------------------|-----------------------|-------------|
| Passo               | Pitch                | Teilung              | Pas                      | Paso                  | 50,80       |
| Larghezza interna   | Internal width       | Innere Breite        | Largeur interieure       | Ancho interno         | 31,75       |
| Rullo $\varnothing$ | Roller $\varnothing$ | Rollen $\varnothing$ | $\varnothing$ du rouleau | Rodillo $\varnothing$ | 28,58       |
| PIGNONE             | SPROCKETS            | KETTENRÄDER          | PIGNONS                  | PIÑONES               | ASA 160     |
| Raggio dente r      | Tooth radius r       | Radius r             | Rayon de denture r       | Radio diente r        | r 54,0      |
| Larghezza raggio C  | Radius width C       | Breite C             | Largeur de rayon C       | Ancho radio C         | C 7,0       |
| Largh. dente $h_1$  | Tooth width $h_1$    | Zahnbreite $h_1$     | Larg. de denture $h_1$   | Ancho diente $h_1$    | $h_1$ 30,1  |
| Largh. dente L      | Tooth width L        | Zahnbreite L         | Larg. de denture L       | Ancho diente L        | L 29,5      |
| Largh. dente $h_2$  | Tooth width $h_2$    | Zahnbreite $h_2$     | Larg. de denture $h_2$   | Ancho diente $h_2$    | $h_2$ 88,0  |
| Largh. dente $h_3$  | Tooth width $h_3$    | Zahnbreite $h_3$     | Larg. de denture $h_3$   | Ancho diente $h_3$    | $h_3$ 146,6 |
| Altezza totale H    | Full height H        | Gesamt Höhe H        | Hauteur totale H         | Altura total H        | H -         |

# Corone / Plate wheels Kettenradscheiben / Disques / Discos



Corone per catene semplici, doppie e triple a rulli secondo: DIN 8188 - ISO/R 606 - ANSI B 29,1  
**Corone tornite sui lati, dentate con creatore.**

Plate wheels for simplex, duplex and triplex chain to: DIN 8188 - ISO/R 606 - ANSI B 29,1  
**Plate Wheels turned on both sides and toothed by milling cutter.**

Kettenradscheiben mit einseitiger Nabe für Simplex- Duplex- Triplex-Rollenkette nach: DIN 8188 - ISO/R 606 - ANSI B 29,1  
**Seitlich plan gedrehte, wälzgefräste Zahnkränze.**

Disques avec moyeu déporté pour chaînes simples, doubles et triples à rouleaux suivant les normes: DIN 8188 - ISO/R 606 - ANSI B 29,1  
**Disques tournés sur les flancs, dentés à la fraise.**

Discos para cadena simple, doble y triple de rodillos segun: DIN 8188 - ISO/R 606 - ANSI B 29,1  
**Discos torneadas en los lados, dientes obtenidos con fresa madre.**



## 3/8" x 3/16"

## ASA 35 - 1-2-3 9,525 x 4,77 mm

| CATENA:           | CHAIN:         | KETTE:        | CHAÎNE:            | CADENA:       | ASA 35       |
|-------------------|----------------|---------------|--------------------|---------------|--------------|
| Passo             | Pitch          | Teilung       | Pas                | Paso          | <b>9,525</b> |
| Larghezza interna | Internal width | Innere Breite | Largeur interieure | Ancho interno | <b>4,770</b> |
| Rullo ø           | Roller ø       | Rollen ø      | ø du rouleau       | Rodillo ø     | <b>5,080</b> |

| CORONE                      | PLATE WHEELS               | KETTENRADSCHIEBEN         | DISQUES                         | DISCOS                      | ASA 35                    |
|-----------------------------|----------------------------|---------------------------|---------------------------------|-----------------------------|---------------------------|
| Raggio dente r              | Tooth radius r             | Radius r                  | Rayon de denture r              | Radio diente r              | <b>r 10,0</b>             |
| Larghezza raggio C          | Radius width C             | Breite C                  | Largeur de rayon C              | Ancho radio C               | <b>C 1,2</b>              |
| Largh. dente h <sub>1</sub> | Tooth width h <sub>1</sub> | Zahnbreite h <sub>1</sub> | Larg. de denture h <sub>1</sub> | Ancho diente h <sub>1</sub> | <b>h<sub>1</sub> 4,4</b>  |
| Largh. dente L              | Tooth width L              | Zahnbreite L              | Larg. de denture L              | Ancho diente L              | <b>L 4,3</b>              |
| Largh. dente h <sub>2</sub> | Tooth width h <sub>2</sub> | Zahnbreite h <sub>2</sub> | Larg. de denture h <sub>2</sub> | Ancho diente h <sub>2</sub> | <b>h<sub>2</sub> 14,4</b> |
| Largh. dente h <sub>3</sub> | Tooth width h <sub>3</sub> | Zahnbreite h <sub>3</sub> | Larg. de denture h <sub>3</sub> | Ancho diente h <sub>3</sub> | <b>h<sub>3</sub> 24,5</b> |
| Altezza totale H            | Full height H              | Gesamt Höhe H             | Hauteur totale H                | Altura total H              | <b>H -</b>                |

| Z  | D <sub>e</sub> | D <sub>p</sub> | Simplex  |    | Duplex   |    |
|----|----------------|----------------|----------|----|----------|----|
|    |                |                | cod.     | d  | cod.     | d  |
| 30 | 96,00          | 91,12          |          |    | CD 05A30 | 12 |
| 32 | 102,06         | 97,17          | CS 05A32 | 12 |          |    |
| 36 | 114,17         | 109,29         | CS 05A36 | 12 |          |    |
| 38 | 120,22         | 115,34         | CS 05A38 | 12 | CD 05A38 | 14 |
| 40 | 126,28         | 121,40         | CS 05A40 | 12 |          |    |
| 45 | 141,43         | 136,55         | CS 05A45 | 16 | CD 05A45 | 16 |
| 48 | 150,52         | 145,64         | CS 05A48 | 16 |          |    |
| 57 | 177,79         | 172,91         | CS 05A57 | 16 | CD 05A57 | 16 |
| 76 | 235,37         | 230,49         | CS 05A76 | 20 | CD 05A76 | 20 |

## 1/2" x 5/16"

## ASA 40 - 1-2-3 12,7 x 7,94 mm

| CATENA:           | CHAIN:         | KETTE:        | CHAÎNE:            | CADENA:       | ASA 40       |
|-------------------|----------------|---------------|--------------------|---------------|--------------|
| Passo             | Pitch          | Teilung       | Pas                | Paso          | <b>12,70</b> |
| Larghezza interna | Internal width | Innere Breite | Largeur interieure | Ancho interno | <b>7,94</b>  |
| Rullo ø           | Roller ø       | Rollen ø      | ø du rouleau       | Rodillo ø     | <b>7,94</b>  |

| CORONE                      | PLATE WHEELS               | KETTENRADSCHIEBEN         | DISQUES                         | DISCOS                      | ASA 40                    |
|-----------------------------|----------------------------|---------------------------|---------------------------------|-----------------------------|---------------------------|
| Raggio dente r              | Tooth radius r             | Radius r                  | Rayon de denture r              | Radio diente r              | <b>r 13,5</b>             |
| Larghezza raggio C          | Radius width C             | Breite C                  | Largeur de rayon C              | Ancho radio C               | <b>C 1,6</b>              |
| Largh. dente h <sub>1</sub> | Tooth width h <sub>1</sub> | Zahnbreite h <sub>1</sub> | Larg. de denture h <sub>1</sub> | Ancho diente h <sub>1</sub> | <b>h<sub>1</sub> 7,4</b>  |
| Largh. dente L              | Tooth width L              | Zahnbreite L              | Larg. de denture L              | Ancho diente L              | <b>L 7,2</b>              |
| Largh. dente h <sub>2</sub> | Tooth width h <sub>2</sub> | Zahnbreite h <sub>2</sub> | Larg. de denture h <sub>2</sub> | Ancho diente h <sub>2</sub> | <b>h<sub>2</sub> 21,6</b> |
| Largh. dente h <sub>3</sub> | Tooth width h <sub>3</sub> | Zahnbreite h <sub>3</sub> | Larg. de denture h <sub>3</sub> | Ancho diente h <sub>3</sub> | <b>h<sub>3</sub> 36,0</b> |
| Altezza totale H            | Full height H              | Gesamt Höhe H             | Hauteur totale H                | Altura total H              | <b>H -</b>                |

| Z  | D <sub>e</sub> | D <sub>p</sub> | Simplex  |    | Duplex   |    | Triplex  |    |
|----|----------------|----------------|----------|----|----------|----|----------|----|
|    |                |                | cod.     | d  | cod.     | d  | cod.     | d  |
| 30 | 128,06         | 121,50         |          |    |          |    | CT 09A30 | 20 |
| 32 | 136,13         | 129,57         |          |    | CD 09A32 | 16 |          |    |
| 38 | 160,35         | 153,79         |          |    | CD 09A38 | 20 | CT 09A38 | 25 |
| 40 | 168,43         | 161,87         |          |    | CD 09A40 | 20 |          |    |
| 42 | 176,50         | 169,94         | CS 09A42 | 20 |          |    |          |    |
| 45 | 188,62         | 182,06         | CS 09A45 | 20 | CD 09A45 | 20 | CT 09A45 | 25 |
| 48 | 200,74         | 194,18         | CS 09A48 | 20 |          |    |          |    |
| 57 | 237,10         | 230,54         | CS 09A57 | 20 | CD 09A57 | 25 | CT 09A57 | 25 |
| 76 | 313,88         | 307,32         | CS 09A76 | 25 | CD 09A76 | 25 | CT 09A76 | 25 |
| 95 | 390,67         | 384,11         |          |    | CD 09A95 | 25 |          |    |

Corone per catene semplici, doppie e triple a rulli secondo: DIN 8188 - ISO/R 606 - ANSI B 29,1  
**Corone tornite sui lati, dentate con creatore.**

Plate wheels for simplex, duplex and triplex chain to: DIN 8188 - ISO/R 606 - ANSI B 29,1  
**Plate Wheels turned on both sides and toothed by milling cutter.**

Kettenradscheiben mit einseitiger Nabe für Simplex- Duplex-Triplex-Rollenkette nach: DIN 8188 - ISO/R 606 - ANSI B 29,1  
**Seitlich plan gedrehte, wälzgefräste Zahnkränze.**

Disques avec moyeu déporté pour chaînes simples, doubles et triples à rouleaux suivant les normes: DIN 8188 - ISO/R 606 - ANSI B 29,1  
**Disques tournés sur les flancs, dentés à la fraise.**

Discos para cadena simple, doble y triple de rodillos segun: DIN 8188 - ISO/R 606 - ANSI B 29,1  
**Discos torneadas en los lados, dientes obtenidos con fresa madre.**



**5/8" x 3/8"**

**ASA 50 - 1-2-3 15,875 x 9,52 mm**

|                   |                |               |                    |                |               |
|-------------------|----------------|---------------|--------------------|----------------|---------------|
| <b>CATENA:</b>    | <b>CHAIN:</b>  | <b>KETTE:</b> | <b>CHAÎNE:</b>     | <b>CADENA:</b> | <b>ASA 50</b> |
| Passo             | Pitch          | Teilung       | Pas                | Paso           | <b>15,875</b> |
| Larghezza interna | Internal width | Innere Breite | Largeur interieure | Ancho interno  | <b>9,520</b>  |
| Rullo ø           | Roller ø       | Rollen ø      | ø du rouleau       | Rodillo ø      | <b>10,160</b> |

|                             |                            |                           |                                 |                             |                           |
|-----------------------------|----------------------------|---------------------------|---------------------------------|-----------------------------|---------------------------|
| <b>CORONE</b>               | <b>PLATE WHEELS</b>        | <b>KETTENRADSCHIEBEN</b>  | <b>DISQUES</b>                  | <b>DISCOS</b>               | <b>ASA 50</b>             |
| Raggio dente r              | Tooth radius r             | Radius r                  | Rayon de denture r              | Radio diente r              | <b>r 17,0</b>             |
| Larghezza raggio C          | Radius width C             | Breite C                  | Largeur de rayon C              | Ancho radio C               | <b>C 2,0</b>              |
| Largh. dente h <sub>1</sub> | Tooth width h <sub>1</sub> | Zahnbreite h <sub>1</sub> | Larg. de denture h <sub>1</sub> | Ancho diente h <sub>1</sub> | <b>h<sub>1</sub> 9,0</b>  |
| Largh. dente L              | Tooth width L              | Zahnbreite L              | Larg. de denture L              | Ancho diente L              | <b>L 8,8</b>              |
| Largh. dente h <sub>2</sub> | Tooth width h <sub>2</sub> | Zahnbreite h <sub>2</sub> | Larg. de denture h <sub>2</sub> | Ancho diente h <sub>2</sub> | <b>h<sub>2</sub> 26,9</b> |
| Largh. dente h <sub>3</sub> | Tooth width h <sub>3</sub> | Zahnbreite h <sub>3</sub> | Larg. de denture h <sub>3</sub> | Ancho diente h <sub>3</sub> | <b>h<sub>3</sub> 45,0</b> |
| Altezza totale H            | Full height H              | Gesamt Höhe H             | Hauteur totale H                | Altura total H              | <b>H -</b>                |

| Z  | D <sub>e</sub> | D <sub>p</sub> | Simplex  |    | Duplex   |    | Triplex  |    | Z   | D <sub>e</sub> | D <sub>p</sub> | Simplex  |    | Duplex   |    | Triplex  |    |
|----|----------------|----------------|----------|----|----------|----|----------|----|-----|----------------|----------------|----------|----|----------|----|----------|----|
|    |                |                | cod.     | D  | cod.     | D  | cod.     | D  |     |                |                | cod.     | D  | cod.     | D  | cod.     | D  |
| 8  | 47,0           | 41,48          | CS 10A08 | 10 |          |    |          |    | 44  | 230,0          | 222,53         | CS 10A44 | 20 |          |    |          |    |
| 9  | 52,6           | 46,42          | CS 10A09 | 10 |          |    |          |    | 45  | 235,0          | 227,58         | CS 10A45 | 20 | CD 10A45 | 20 | CT 10A45 | 25 |
| 10 | 57,5           | 51,37          | CS 10A10 | 10 |          |    |          |    | 46  | 240,1          | 232,63         | CS 10A46 | 20 |          |    |          |    |
| 11 | 63,0           | 56,34          | CS 10A11 | 10 |          |    |          |    | 47  | 245,1          | 237,68         | CS 10A47 | 20 |          |    |          |    |
| 12 | 68,0           | 61,34          | CS 10A12 | 10 |          |    |          |    | 48  | 250,2          | 242,73         | CS 10A48 | 20 |          |    |          |    |
| 13 | 73,0           | 66,32          | CS 10A13 | 10 |          |    |          |    | 49  | 255,2          | 247,78         | CS 10A49 | 20 |          |    |          |    |
| 14 | 78,0           | 71,34          | CS 10A14 | 10 |          |    |          |    | 50  | 260,3          | 252,82         | CS 10A50 | 20 |          |    |          |    |
| 15 | 83,0           | 76,36          | CS 10A15 | 10 |          |    |          |    | 51  | 265,3          | 257,87         | CS 10A51 | 20 |          |    |          |    |
| 16 | 88,0           | 81,37          | CS 10A16 | 12 |          |    |          |    | 52  | 270,4          | 262,92         | CS 10A52 | 20 |          |    |          |    |
| 17 | 93,0           | 86,38          | CS 10A17 | 12 |          |    |          |    | 53  | 275,4          | 267,97         | CS 10A53 | 20 |          |    |          |    |
| 18 | 98,3           | 91,42          | CS 10A18 | 12 |          |    |          |    | 54  | 280,5          | 273,03         | CS 10A54 | 20 |          |    |          |    |
| 19 | 103,3          | 96,45          | CS 10A19 | 12 |          |    |          |    | 55  | 285,5          | 278,08         | CS 10A55 | 20 |          |    |          |    |
| 20 | 108,4          | 101,49         | CS 10A20 | 12 |          |    |          |    | 56  | 296,0          | 283,13         | CS 10A56 | 25 |          |    |          |    |
| 21 | 113,4          | 106,52         | CS 10A21 | 12 |          |    |          |    | 57  | 290,6          | 288,18         | CS 10A57 | 25 | CD 10A57 | 25 | CT 10A57 | 25 |
| 22 | 118,0          | 111,55         | CS 10A22 | 12 |          |    |          |    | 58  | 300,7          | 293,23         | CS 10A58 | 25 |          |    |          |    |
| 23 | 123,5          | 116,58         | CS 10A23 | 12 |          |    |          |    | 59  | 305,7          | 298,27         | CS 10A59 | 25 |          |    |          |    |
| 24 | 128,3          | 121,62         | CS 10A24 | 12 |          |    |          |    | 60  | 310,8          | 303,32         | CS 10A60 | 25 |          |    |          |    |
| 25 | 134,0          | 126,66         | CS 10A25 | 12 |          |    |          |    | 62  | 321,4          | 313,43         | CS 10A62 | 25 |          |    |          |    |
| 26 | 139,0          | 131,70         | CS 10A26 | 16 |          |    |          |    | 64  | 331,5          | 321,53         | CS 10A64 | 25 |          |    |          |    |
| 27 | 144,0          | 136,75         | CS 10A27 | 16 |          |    |          |    | 65  | 336,5          | 328,58         | CS 10A65 | 25 |          |    |          |    |
| 28 | 148,7          | 141,78         | CS 10A28 | 16 |          |    |          |    | 66  | 341,6          | 333,63         | CS 10A66 | 25 |          |    |          |    |
| 29 | 153,8          | 146,83         | CS 10A29 | 16 |          |    |          |    | 68  | 351,7          | 343,74         | CS 10A68 | 25 |          |    |          |    |
| 30 | 158,8          | 151,87         | CS 10A30 | 16 | CD 10A30 | 20 | CT 10A30 | 20 | 70  | 361,8          | 353,84         | CS 10A70 | 25 |          |    |          |    |
| 31 | 163,9          | 156,92         | CS 10A31 | 16 |          |    |          |    | 72  | 371,9          | 363,95         | CS 10A72 | 25 |          |    |          |    |
| 32 | 168,9          | 161,95         | CS 10A32 | 16 |          |    |          |    | 75  | 387,1          | 379,09         | CS 10A75 | 25 |          |    |          |    |
| 33 | 174,5          | 167,00         | CS 10A33 | 16 |          |    |          |    | 76  | 392,1          | 384,16         | CS 10A76 | 25 | CD 10A76 | 25 | CT 10A76 | 30 |
| 34 | 179,0          | 172,05         | CS 10A34 | 16 |          |    |          |    | 78  | 402,2          | 394,25         | CS 10A78 | 25 |          |    |          |    |
| 35 | 184,1          | 177,10         | CS 10A35 | 20 |          |    |          |    | 80  | 412,3          | 404,35         | CS 10A80 | 30 |          |    |          |    |
| 36 | 189,1          | 182,15         | CS 10A36 | 20 |          |    |          |    | 85  | 437,6          | 429,62         | CS 10A85 | 30 |          |    |          |    |
| 37 | 194,2          | 187,20         | CS 10A37 | 20 |          |    |          |    | 90  | 462,8          | 454,88         | CS 10A90 | 30 |          |    |          |    |
| 38 | 199,2          | 192,24         | CS 10A38 | 20 | CD 10A38 | 20 | CT 10A38 | 25 | 95  | 488,5          | 480,14         | CS 10A95 | 30 | CD 10A95 | 30 |          |    |
| 39 | 204,2          | 197,29         | CS 10A39 | 20 |          |    |          |    | 100 | 513,4          | 505,39         | CS 1A100 | 30 |          |    |          |    |
| 40 | 209,3          | 202,34         | CS 10A40 | 20 |          |    |          |    | 110 | 563,9          | 555,92         | CS 1A110 | 30 |          |    |          |    |
| 41 | 214,8          | 207,39         | CS 10A41 | 20 |          |    |          |    | 114 | 584,1          | 576,13         | CS 1A114 | 30 |          |    |          |    |
| 42 | 219,9          | 212,44         | CS 10A42 | 20 |          |    |          |    | 120 | 614,4          | 606,45         | CS 1A120 | 30 |          |    |          |    |
| 43 | 224,9          | 217,49         | CS 10A43 | 20 |          |    |          |    | 125 | 639,7          | 631,51         | CS 1A125 | 30 |          |    |          |    |



# Corone / Plate wheels Kettenradscheiben / Disques / Discos



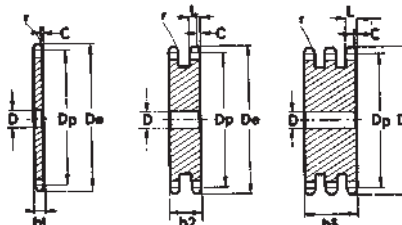
Corone per catene semplici, doppie e triple a rulli secondo: DIN 8188 - ISO/R 606 - ANSI B 29,1  
**Corone tornite sui lati, dentate con creatore.**

Plate wheels for simplex, duplex and triplex chain to: DIN 8188 - ISO/R 606 - ANSI B 29,1  
**Plate Wheels turned on both sides and toothed by milling cutter.**

Kettenradscheiben mit einseitiger Nabe für Simplex- Duplex- Triplex-Rollenkette nach: DIN 8188 - ISO/R 606 - ANSI B 29,1  
**Seitlich plan gedrehte, wälzgefräste Zahnkränze.**

Disques avec moyeu déporté pour chaînes simples, doubles et triples à rouleaux suivant les normes: DIN 8188 - ISO/R 606 - ANSI B 29,1  
**Disques tournés sur les flancs, dentés à la fraise.**

Discos para cadena simple, doble y triple de rodillos segun: DIN 8188 - ISO/R 606 - ANSI B 29,1  
**Discos torneadas en los lados, dientes obtenidos con fresa madre.**



**3/4" x 1/2"**

**ASA 60 - 1-2-3 19,05 x 12,7 mm**

| CATENA:             | CHAIN:               | KETTE:               | CHAÎNE:                  | CADENA:               | ASA 60       |
|---------------------|----------------------|----------------------|--------------------------|-----------------------|--------------|
| Passo               | Pitch                | Teilung              | Pas                      | Paso                  | <b>19,05</b> |
| Larghezza interna   | Internal width       | Innere Breite        | Largeur interieure       | Ancho interno         | <b>12,70</b> |
| Rullo $\varnothing$ | Roller $\varnothing$ | Rollen $\varnothing$ | $\varnothing$ du rouleau | Rodillo $\varnothing$ | <b>11,91</b> |

| CORONE             | PLATE WHEELS      | KETTENRADSCHIEBEN | DISQUES                | DISCOS             | ASA 60                       |
|--------------------|-------------------|-------------------|------------------------|--------------------|------------------------------|
| Raggio dente r     | Tooth radius r    | Radius r          | Rayon de denture r     | Radio diente r     | <b>r 20,0</b>                |
| Larghezza raggio C | Radius width C    | Breite C          | Largeur de rayon C     | Ancho radio C      | <b>C 2,4</b>                 |
| Largh. dente $h_1$ | Tooth width $h_1$ | Zahnbreite $h_1$  | Larg. de denture $h_1$ | Ancho diente $h_1$ | <b><math>h_1</math> 12,0</b> |
| Largh. dente L     | Tooth width L     | Zahnbreite L      | Larg. de denture L     | Ancho diente L     | <b>L 11,8</b>                |
| Largh. dente $h_2$ | Tooth width $h_2$ | Zahnbreite $h_2$  | Larg. de denture $h_2$ | Ancho diente $h_2$ | <b><math>h_2</math> 34,6</b> |
| Largh. dente $h_3$ | Tooth width $h_3$ | Zahnbreite $h_3$  | Larg. de denture $h_3$ | Ancho diente $h_3$ | <b><math>h_3</math> 57,4</b> |
| Altezza totale H   | Full height H     | Gesamt Höhe H     | Hauteur totale H       | Altura total H     | <b>H -</b>                   |

| Z  | $D_e$  | $D_p$  | Simplex  |    | Duplex   |    | Triplex  |    |
|----|--------|--------|----------|----|----------|----|----------|----|
|    |        |        | cod.     | d  | cod.     | d  | cod.     | d  |
| 30 | 192,14 | 182,25 |          |    |          |    | CT 11A30 | 20 |
| 32 | 204,24 | 194,35 |          |    | CD 11A32 | 20 |          |    |
| 38 | 240,58 | 230,69 | CS 11A38 | 20 | CD 11A38 | 25 | CT 11A38 | 25 |
| 40 | 252,69 | 242,80 | CS 11A40 | 20 | CD 11A40 | 25 |          |    |
| 45 | 282,98 | 273,09 | CS 11A45 | 25 | CD 11A45 | 25 | CT 11A45 | 25 |
| 48 | 301,16 | 291,27 | CS 11A48 | 25 |          |    |          |    |
| 57 | 355,70 | 345,81 | CS 11A57 | 25 | CD 11A57 | 25 | CT 11A57 | 30 |
| 76 | 470,87 | 460,98 | CS 11A76 | 25 | CD 11A76 | 30 | CT 11A76 | 30 |
| 95 | 586,06 | 576,17 |          |    | CD 11A95 | 30 |          |    |

**1" x 5/8"**

**ASA 80 - 1-2-3 25,4 x 15,88 mm**

| CATENA:             | CHAIN:               | KETTE:               | CHAÎNE:                  | CADENA:               | ASA 80       |
|---------------------|----------------------|----------------------|--------------------------|-----------------------|--------------|
| Passo               | Pitch                | Teilung              | Pas                      | Paso                  | <b>25,40</b> |
| Larghezza interna   | Internal width       | Innere Breite        | Largeur interieure       | Ancho interno         | <b>15,88</b> |
| Rullo $\varnothing$ | Roller $\varnothing$ | Rollen $\varnothing$ | $\varnothing$ du rouleau | Rodillo $\varnothing$ | <b>15,88</b> |

| CORONE             | PLATE WHEELS      | KETTENRADSCHIEBEN | DISQUES                | DISCOS             | ASA 80                       |
|--------------------|-------------------|-------------------|------------------------|--------------------|------------------------------|
| Raggio dente r     | Tooth radius r    | Radius r          | Rayon de denture r     | Radio diente r     | <b>r 27,0</b>                |
| Larghezza raggio C | Radius width C    | Breite C          | Largeur de rayon C     | Ancho radio C      | <b>C 3,2</b>                 |
| Largh. dente $h_1$ | Tooth width $h_1$ | Zahnbreite $h_1$  | Larg. de denture $h_1$ | Ancho diente $h_1$ | <b><math>h_1</math> 15,0</b> |
| Largh. dente L     | Tooth width L     | Zahnbreite L      | Larg. de denture L     | Ancho diente L     | <b>L 14,7</b>                |
| Largh. dente $h_2$ | Tooth width $h_2$ | Zahnbreite $h_2$  | Larg. de denture $h_2$ | Ancho diente $h_2$ | <b><math>h_2</math> 44,0</b> |
| Largh. dente $h_3$ | Tooth width $h_3$ | Zahnbreite $h_3$  | Larg. de denture $h_3$ | Ancho diente $h_3$ | <b><math>h_3</math> 73,3</b> |
| Altezza totale H   | Full height H     | Gesamt Höhe H     | Hauteur totale H       | Altura total H     | <b>H -</b>                   |

| Z  | $D_e$  | $D_p$  | Simplex  |    | Duplex |   | Triplex |   |
|----|--------|--------|----------|----|--------|---|---------|---|
|    |        |        | cod.     | D  | cod.   | D | cod.    | D |
| 10 | 95,32  | 82,19  | CS 12A10 | 15 |        |   |         |   |
| 11 | 103,28 | 90,14  | CS 12A11 | 15 |        |   |         |   |
| 12 | 111,26 | 98,14  | CS 12A12 | 15 |        |   |         |   |
| 13 | 119,26 | 106,12 | CS 12A13 | 15 |        |   |         |   |
| 14 | 127,27 | 114,15 | CS 12A14 | 15 |        |   |         |   |
| 15 | 135,29 | 122,17 | CS 12A15 | 15 |        |   |         |   |
| 16 | 143,32 | 130,20 | CS 12A16 | 20 |        |   |         |   |
| 17 | 151,35 | 138,22 | CS 12A17 | 20 |        |   |         |   |
| 18 | 159,39 | 146,28 | CS 12A18 | 20 |        |   |         |   |
| 19 | 167,44 | 154,33 | CS 12A19 | 20 |        |   |         |   |
| 20 | 175,49 | 162,38 | CS 12A20 | 20 |        |   |         |   |
| 21 | 183,54 | 170,43 | CS 12A21 | 20 |        |   |         |   |
| 22 | 191,60 | 178,48 | CS 12A22 | 20 |        |   |         |   |
| 23 | 199,66 | 186,53 | CS 12A23 | 20 |        |   |         |   |

| Z  | $D_e$  | $D_p$  | Simplex  |    | Duplex   |    | Triplex  |    |
|----|--------|--------|----------|----|----------|----|----------|----|
|    |        |        | cod.     | D  | cod.     | D  | cod.     | D  |
| 24 | 207,72 | 194,59 | CS 12A24 | 20 |          |    |          |    |
| 25 | 215,78 | 202,66 | CS 12A25 | 20 | CD 12A25 | 25 | CT 12A25 | 30 |
| 26 | 223,84 | 210,72 | CS 12A26 | 20 |          |    |          |    |
| 27 | 231,91 | 218,79 | CS 12A27 | 20 |          |    |          |    |
| 28 | 239,98 | 226,85 | CS 12A28 | 20 |          |    |          |    |
| 30 | 256,12 | 243,00 | CS 12A30 | 20 | CD 12A30 | 25 | CT 12A30 | 30 |
| 32 | 272,26 | 259,13 | CS 12A32 | 25 |          |    |          |    |
| 35 | 296,48 | 283,36 | CS 12A35 | 25 |          |    |          |    |
| 38 | 320,70 | 307,59 | CS 12A38 | 25 | CD 12A38 | 25 | CT 12A38 | 30 |
| 45 | 377,24 | 364,12 | CS 12A45 | 25 | CD 12A45 | 25 | CT 12A45 | 30 |
| 50 | 417,64 | 404,52 | CS 12A50 | 25 |          |    |          |    |
| 57 | 474,20 | 461,08 | CS 12A57 | 25 | CD 12A57 | 25 | CT 12A57 | 40 |
| 76 | 627,80 | 614,64 | CS 12A76 | 25 | CD 12A76 | 25 | CT 12A76 | 40 |

Corone per catene semplici, dop-  
pie e triple a rulli secondo: DIN  
8188 - ISO/R 606 - ANSI B 29,1  
**Corone tornite sui lati, dentate  
con creatore.**

Plate wheels for simplex, dup-  
plex and triplex chain to: DIN  
8188 - ISO/R 606 - ANSI B 29,1  
**Plate Wheels turned on  
both sides and toothed by  
milling cutter.**

Kettenradscheiben mit einseitig-  
er Nabe für Simplex- Duplex-  
Triplex-Rollenkette nach: DIN  
8188 - ISO/R 606 - ANSI B 29,1  
**Seitlich plan gedrehte,  
wälzgefräste Zahnkränze.**

Disques avec moyeu déporté  
pour chaînes simples, doubles  
et triples à rouleaux suivant les  
normes: DIN 8188 - ISO/R 606 -  
ANSI B 29,1

**Disques tournés sur les  
flancs, dentés à la fraise.**

Discos para cadena simple,  
doble y triple de rodillos se-  
gun: DIN 8188 - ISO/R 606 -  
ANSI B 29,1

**Discos torneadas en los la-  
dos, dientes obtenidos con  
fresa madre.**



**1"1/4 x 3/4"**

**ASA 100 - 1-2-3 31,75 x 19,05 mm**

| CATENA:           | CHAIN:         | KETTE:        | CHAÎNE:            | CADENA:       | ASA 100 |
|-------------------|----------------|---------------|--------------------|---------------|---------|
| Passo             | Pitch          | Teilung       | Pas                | Paso          | 31,75   |
| Larghezza interna | Internal width | Innere Breite | Largeur interieure | Ancho interno | 19,05   |
| Rullo ø           | Roller ø       | Rollen ø      | ø du rouleau       | Rodillo ø     | 19,05   |

| CORONE                      | PLATE WHEELS               | KETTENRADSCHIEBEN         | DISQUES                         | DISCOS                      | ASA 100             |
|-----------------------------|----------------------------|---------------------------|---------------------------------|-----------------------------|---------------------|
| Raggio dente r              | Tooth radius r             | Radius r                  | Rayon de denture r              | Radio diente r              | r 33,5              |
| Larghezza raggio C          | Radius width C             | Breite C                  | Largeur de rayon C              | Ancho radio C               | C 4,0               |
| Largh. dente h <sub>1</sub> | Tooth width h <sub>1</sub> | Zahnbreite h <sub>1</sub> | Larg. de denture h <sub>1</sub> | Ancho diente h <sub>1</sub> | h <sub>1</sub> 18,0 |
| Largh. dente L              | Tooth width L              | Zahnbreite L              | Larg. de denture L              | Ancho diente L              | L 17,7              |
| Largh. dente h <sub>2</sub> | Tooth width h <sub>2</sub> | Zahnbreite h <sub>2</sub> | Larg. de denture h <sub>2</sub> | Ancho diente h <sub>2</sub> | h <sub>2</sub> 53,5 |
| Largh. dente h <sub>3</sub> | Tooth width h <sub>3</sub> | Zahnbreite h <sub>3</sub> | Larg. de denture h <sub>3</sub> | Ancho diente h <sub>3</sub> | h <sub>3</sub> 89,2 |
| Altezza totale H            | Full height H              | Gesamt Höhe H             | Hauteur totale H                | Altura total H              | H -                 |

| Z  | D <sub>e</sub> | D <sub>p</sub> | Simplex  |    | Duplex   |    |
|----|----------------|----------------|----------|----|----------|----|
|    |                |                | cod.     | D  | cod.     | D  |
| 8  | 98,1           | 82,96          | CS 13A08 | 16 |          |    |
| 9  | 108,0          | 92,84          | CS 13A09 | 16 |          |    |
| 10 | 117,9          | 102,74         | CS 13A10 | 16 |          |    |
| 11 | 127,8          | 112,68         | CS 13A11 | 16 |          |    |
| 12 | 137,8          | 122,68         | CS 13A12 | 20 |          |    |
| 13 | 147,8          | 132,65         | CS 13A13 | 20 |          |    |
| 14 | 157,8          | 142,68         | CS 13A14 | 20 |          |    |
| 15 | 167,9          | 152,72         | CS 13A15 | 20 |          |    |
| 16 | 177,9          | 162,75         | CS 13A16 | 25 |          |    |
| 17 | 187,9          | 172,78         | CS 13A17 | 25 |          |    |
| 18 | 198,0          | 182,85         | CS 13A18 | 25 |          |    |
| 19 | 208,1          | 192,91         | CS 13A19 | 25 |          |    |
| 20 | 218,1          | 202,98         | CS 13A20 | 25 | CD 13A20 | 25 |
| 21 | 228,2          | 213,04         | CS 13A21 | 25 |          |    |
| 22 | 238,3          | 223,11         | CS 13A22 | 25 |          |    |
| 23 | 248,3          | 233,17         | CS 13A23 | 25 |          |    |
| 24 | 258,4          | 243,23         | CS 13A24 | 25 |          |    |
| 25 | 268,5          | 253,33         | CS 13A25 | 25 | CD 13A25 | 25 |
| 26 | 278,6          | 263,40         | CS 13A26 | 25 |          |    |
| 27 | 288,6          | 273,40         | CS 13A27 | 25 |          |    |
| 28 | 298,7          | 283,56         | CS 13A28 | 25 |          |    |
| 29 | 308,8          | 293,65         | CS 13A29 | 25 |          |    |
| 30 | 318,9          | 303,75         | CS 13A30 | 25 | CD 13A30 | 25 |
| 31 | 329,0          | 313,85         | CS 13A31 | 25 |          |    |
| 32 | 339,1          | 323,91         | CS 13A32 | 25 |          |    |
| 33 | 349,2          | 334,01         | CS 13A33 | 25 |          |    |
| 34 | 359,3          | 344,10         | CS 13A34 | 25 |          |    |
| 35 | 369,4          | 354,20         | CS 13A35 | 25 |          |    |
| 36 | 379,5          | 364,30         | CS 13A36 | 25 |          |    |
| 37 | 389,5          | 374,39         | CS 13A37 | 25 |          |    |
| 38 | 399,6          | 384,49         | CS 13A38 | 25 | CD 13A38 | 30 |
| 39 | 409,7          | 394,59         | CS 13A39 | 25 |          |    |
| 40 | 419,8          | 404,68         | CS 13A40 | 25 |          |    |
| 45 | 470,3          | 455,17         | CS 13A45 | 30 | CD 13A45 | 30 |
| 57 | 591,5          | 576,36         | CS 13A57 | 30 | CD 13A57 | 30 |

# Corone / Plate wheels Kettenradscheiben / Disques / Discos



Corone per catene semplici, doppi e triple a rulli secondo: DIN 8188 - ISO/R 606 - ANSI B 29,1

**Corone tornite sui lati, dentate con creatore.**

Plate wheels for simplex, duplex and triplex chain to: DIN 8188 - ISO/R 606 - ANSI B 29,1

**Plate Wheels turned on both sides and toothed by milling cutter.**

Kettenradscheiben mit einseitiger Nabe für Simplex- Duplex- Triplex-Rollenkette nach: DIN 8188 - ISO/R 606 - ANSI B 29,1

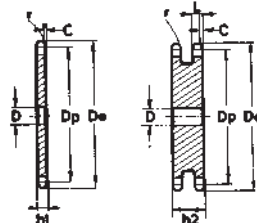
**Seitlich plan gedrehte, wälzgefräste Zahnkränze.**

Disques avec moyeu déporté pour chaînes simples, doubles et triples à rouleaux suivant les normes: DIN 8188 - ISO/R 606 - ANSI B 29,1

**Disques tournés sur les flancs, dentés à la fraise.**

Discos para cadena simple, doble y triple de rodillos según: DIN 8188 - ISO/R 606 - ANSI B 29,1

**Discos torneadas en los lados, dientes obtenidos con fresa madre.**



## 1"1/2 x 1"

## ASA 120 - 1-2-3 38,1 x 25,4 mm

| CATENA:           | CHAIN:         | KETTE:        | CHAÎNE:            | CADENA:       | ASA 120 |
|-------------------|----------------|---------------|--------------------|---------------|---------|
| Passo             | Pitch          | Teilung       | Pas                | Paso          | 38,10   |
| Larghezza interna | Internal width | Innere Breite | Largeur interieure | Ancho interno | 25,40   |
| Rullo ø           | Roller ø       | Rollen ø      | ø du rouleau       | Rodillo ø     | 22,22   |

| CORONE                      | PLATE WHEELS               | KETTENRADSCHIEBEN         | DISQUES                         | DISCOS                      | ASA 120              |
|-----------------------------|----------------------------|---------------------------|---------------------------------|-----------------------------|----------------------|
| Raggio dente r              | Tooth radius r             | Radius r                  | Rayon de denture r              | Radio diente r              | r 40,5               |
| Larghezza raggio C          | Radius width C             | Breite C                  | Largeur de rayon C              | Ancho radio C               | C 4,8                |
| Largh. dente h <sub>1</sub> | Tooth width h <sub>1</sub> | Zahnbreite h <sub>1</sub> | Larg. de denture h <sub>1</sub> | Ancho diente h <sub>1</sub> | h <sub>1</sub> 24,1  |
| Largh. dente L              | Tooth width L              | Zahnbreite L              | Larg. de denture L              | Ancho diente L              | L 23,6               |
| Largh. dente h <sub>2</sub> | Tooth width h <sub>2</sub> | Zahnbreite h <sub>2</sub> | Larg. de denture h <sub>2</sub> | Ancho diente h <sub>2</sub> | h <sub>2</sub> 69,0  |
| Largh. dente h <sub>3</sub> | Tooth width h <sub>3</sub> | Zahnbreite h <sub>3</sub> | Larg. de denture h <sub>3</sub> | Ancho diente h <sub>3</sub> | h <sub>3</sub> 114,5 |
| Altezza totale H            | Full height H              | Gesamt Höhe H             | Hauteur totale H                | Altura total H              | H -                  |

| Z  | D <sub>e</sub> | D <sub>p</sub> | Simplex  |    | Duplex   |    |
|----|----------------|----------------|----------|----|----------|----|
|    |                |                | cod.     | d  | cod.     | d  |
| 16 | 214,77         | 195,29         | CS 14A16 | 25 |          |    |
| 17 | 226,83         | 207,35         | CS 14A17 | 25 | CD 14A17 | 25 |
| 18 | 238,89         | 219,41         | CS 14A18 | 25 | CD 14A18 | 25 |
| 20 | 263,03         | 243,55         | CS 14A20 | 25 | CD 14A20 | 25 |
| 22 | 287,20         | 267,72         | CS 14A22 | 25 |          |    |
| 25 | 323,47         | 303,99         | CS 14A25 | 25 | CD 14A25 | 25 |

| Z  | D <sub>e</sub> | D <sub>p</sub> | Simplex  |    | Duplex   |    |
|----|----------------|----------------|----------|----|----------|----|
|    |                |                | cod.     | d  | cod.     | d  |
| 30 | 383,97         | 364,49         | CS 14A30 | 25 | CD 14A30 | 30 |
| 32 | 408,19         | 388,71         | CS 14A32 | 30 |          |    |
| 38 | 480,85         | 461,37         | CS 14A38 | 30 | CD 14A38 | 30 |
| 45 | 565,67         | 546,19         | CS 14A45 | 30 | CD 14A45 | 40 |
| 57 | 711,10         | 691,62         | CS 14A57 | 30 | CD 14A57 | 40 |

## 1"3/4 x 1"1/4

## ASA 140 - 1-2-3 44,45 x 25,4 mm

| CATENA:           | CHAIN:         | KETTE:        | CHAÎNE:            | CADENA:       | ASA 140 |
|-------------------|----------------|---------------|--------------------|---------------|---------|
| Passo             | Pitch          | Teilung       | Pas                | Paso          | 44,45   |
| Larghezza interna | Internal width | Innere Breite | Largeur interieure | Ancho interno | 25,40   |
| Rullo ø           | Roller ø       | Rollen ø      | ø du rouleau       | Rodillo ø     | 25,40   |

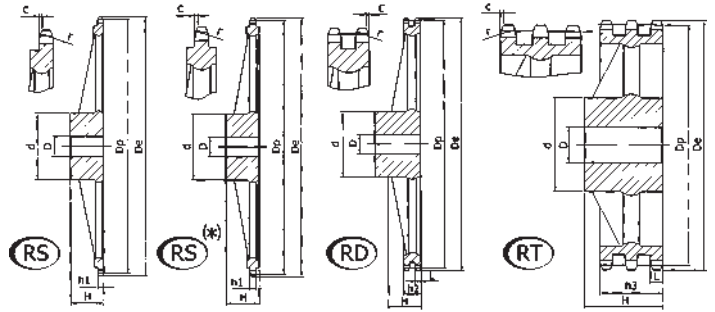
| CORONE                      | PLATE WHEELS               | KETTENRADSCHIEBEN         | DISQUES                         | DISCOS                      | ASA 140              |
|-----------------------------|----------------------------|---------------------------|---------------------------------|-----------------------------|----------------------|
| Raggio dente r              | Tooth radius r             | Radius r                  | Rayon de denture r              | Radio diente r              | r 47,5               |
| Larghezza raggio C          | Radius width C             | Breite C                  | Largeur de rayon C              | Ancho radio C               | C 5,8                |
| Largh. dente h <sub>1</sub> | Tooth width h <sub>1</sub> | Zahnbreite h <sub>1</sub> | Larg. de denture h <sub>1</sub> | Ancho diente h <sub>1</sub> | h <sub>1</sub> 24,1  |
| Largh. dente L              | Tooth width L              | Zahnbreite L              | Larg. de denture L              | Ancho diente L              | L 23,6               |
| Largh. dente h <sub>2</sub> | Tooth width h <sub>2</sub> | Zahnbreite h <sub>2</sub> | Larg. de denture h <sub>2</sub> | Ancho diente h <sub>2</sub> | h <sub>2</sub> 72,5  |
| Largh. dente h <sub>3</sub> | Tooth width h <sub>3</sub> | Zahnbreite h <sub>3</sub> | Larg. de denture h <sub>3</sub> | Ancho diente h <sub>3</sub> | h <sub>3</sub> 121,3 |
| Altezza totale H            | Full height H              | Gesamt Höhe H             | Hauteur totale H                | Altura total H              | H -                  |

## 2" x 1"1/4

## ASA 160 - 1-2-3 50,8 x 31,75 mm

| CATENA:           | CHAIN:         | KETTE:        | CHAÎNE:            | CADENA:       | ASA 160 |
|-------------------|----------------|---------------|--------------------|---------------|---------|
| Passo             | Pitch          | Teilung       | Pas                | Paso          | 50,80   |
| Larghezza interna | Internal width | Innere Breite | Largeur interieure | Ancho interno | 31,75   |
| Rullo ø           | Roller ø       | Rollen ø      | ø du rouleau       | Rodillo ø     | 28,58   |

| CORONE                      | PLATE WHEELS               | KETTENRADSCHIEBEN         | DISQUES                         | DISCOS                      | ASA 160              |
|-----------------------------|----------------------------|---------------------------|---------------------------------|-----------------------------|----------------------|
| Raggio dente r              | Tooth radius r             | Radius r                  | Rayon de denture r              | Radio diente r              | r 54,0               |
| Larghezza raggio C          | Radius width C             | Breite C                  | Largeur de rayon C              | Ancho radio C               | C 7,0                |
| Largh. dente h <sub>1</sub> | Tooth width h <sub>1</sub> | Zahnbreite h <sub>1</sub> | Larg. de denture h <sub>1</sub> | Ancho diente h <sub>1</sub> | h <sub>1</sub> 30,1  |
| Largh. dente L              | Tooth width L              | Zahnbreite L              | Larg. de denture L              | Ancho diente L              | L 29,5               |
| Largh. dente h <sub>2</sub> | Tooth width h <sub>2</sub> | Zahnbreite h <sub>2</sub> | Larg. de denture h <sub>2</sub> | Ancho diente h <sub>2</sub> | h <sub>2</sub> 88,0  |
| Largh. dente h <sub>3</sub> | Tooth width h <sub>3</sub> | Zahnbreite h <sub>3</sub> | Larg. de denture h <sub>3</sub> | Ancho diente h <sub>3</sub> | h <sub>3</sub> 146,6 |
| Altezza totale H            | Full height H              | Gesamt Höhe H             | Hauteur totale H                | Altura total H              | H -                  |



|                                        |                                            |                                           |                                        |                                                 |
|----------------------------------------|--------------------------------------------|-------------------------------------------|----------------------------------------|-------------------------------------------------|
| <b>Ghisa</b><br>EN-GJL-250 UNI EN 1561 | <b>Cast iron</b><br>EN-GJL-250 UNI EN 1561 | <b>Grauguss</b><br>EN-GJL-250 UNI EN 1561 | <b>Fonte</b><br>EN-GJL-250 UNI EN 1561 | <b>Hierro fundido</b><br>EN-GJL-250 UNI EN 1561 |
|----------------------------------------|--------------------------------------------|-------------------------------------------|----------------------------------------|-------------------------------------------------|

3/8" x 7/32" - 9,525 x 5,72 mm

06B - 1 - 2 - 3 - DIN 8187 ISO/R 606

| CATENA:           | CHAIN:         | KETTE:        | CHAÎNE:            | CADENA:       | mm    |
|-------------------|----------------|---------------|--------------------|---------------|-------|
| Passo             | Pitch          | Teilung       | Pas                | Paso          | 9,525 |
| Larghezza interna | Internal width | Innere Breite | Largeur interieure | Ancho interno | 5,720 |
| Rullo ø           | Roller ø       | Rollen ø      | ø du rouleau       | Rodillo ø     | 6,350 |

| PIGNONE                     | SPROCKETS                  | KETTENRÄDER               | PIGNONS                         | PIÑONES                     | mm                  |
|-----------------------------|----------------------------|---------------------------|---------------------------------|-----------------------------|---------------------|
| Raggio dente r              | Tooth radius r             | Radius r                  | Rayon de denture r              | Radio diente r              | r 10,0              |
| Larghezza raggio C          | Radius width C             | Breite C                  | Largeur de rayon C              | Ancho radio C               | C 1,0               |
| Largh. dente h <sub>1</sub> | Tooth width h <sub>1</sub> | Zahnbreite h <sub>1</sub> | Larg. de denture h <sub>1</sub> | Ancho diente h <sub>1</sub> | h <sub>1</sub> 5,3  |
| Largh. dente L              | Tooth width L              | Zahnbreite L              | Larg. de denture L              | Ancho diente L              | L 5,2               |
| Largh. dente h <sub>2</sub> | Tooth width h <sub>2</sub> | Zahnbreite h <sub>2</sub> | Larg. de denture h <sub>2</sub> | Ancho diente h <sub>2</sub> | h <sub>2</sub> 15,4 |
| Largh. dente h <sub>3</sub> | Tooth width h <sub>3</sub> | Zahnbreite h <sub>3</sub> | Larg. de denture h <sub>3</sub> | Ancho diente h <sub>3</sub> | h <sub>3</sub> 25,6 |
| Altezza totale H            | Full height H              | Gesamt Höhe H             | Hauteur totale H                | Altura total H              | H -                 |

| Z     | D <sub>e</sub> | D <sub>p</sub> | Simplex  |    |    | Duplex |          |     | Triplex |    |          |     |    |    |
|-------|----------------|----------------|----------|----|----|--------|----------|-----|---------|----|----------|-----|----|----|
|       |                |                | cod.     | d  | D  | H      | cod.     | d   | D       | H  | cod.     | d   | D  | H  |
| 38    | 119,5          | 115,34         | RS 05038 | 70 | 19 | 32     | RD 05038 | 80  | 19      | 40 | RT 05038 | 90  | 23 | 56 |
| 45    | 140,7          | 136,54         | RS 05045 | 70 | 19 | 32     | RD 05045 | 80  | 19      | 40 | RT 05045 | 90  | 23 | 56 |
| 57    | 176,9          | 172,91         | RS 05057 | 70 | 19 | 32     | RD 05057 | 80  | 19      | 40 | RT 05057 | 90  | 23 | 56 |
| 76    | 234,9          | 230,49         | RS 05076 | 70 | 19 | 32     | RD 05076 | 80  | 19      | 40 | RT 05076 | 100 | 23 | 56 |
| * 95  | 292,5          | 288,08         | RS 05095 | 80 | 19 | 40     | RD 05095 | 90  | 19      | 45 | RT 05095 | 100 | 23 | 56 |
| * 114 | 349,6          | 345,68         | RS 05114 | 80 | 19 | 40     | RD 05114 | 95  | 19      | 45 | RT 05114 | 100 | 23 | 56 |
| * 150 | 459,2          | 454,82         | RS 05150 | 90 | 23 | 45     | RD 05150 | 100 | 23      | 50 | RT 05150 | 125 | 23 | 60 |

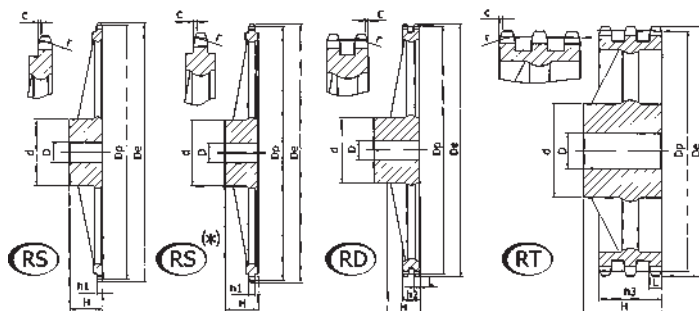
1/2" x 5/16" - 12,7 x 7,75 mm

08B - 1 - 2 - 3 - DIN 8187 ISO/R 606

| CATENA:           | CHAIN:         | KETTE:        | CHAÎNE:            | CADENA:       | mm    |
|-------------------|----------------|---------------|--------------------|---------------|-------|
| Passo             | Pitch          | Teilung       | Pas                | Paso          | 12,70 |
| Larghezza interna | Internal width | Innere Breite | Largeur interieure | Ancho interno | 7,75  |
| Rullo ø           | Roller ø       | Rollen ø      | ø du rouleau       | Rodillo ø     | 8,51  |

| PIGNONE                     | SPROCKETS                  | KETTENRÄDER               | PIGNONS                         | PIÑONES                     | mm                  |
|-----------------------------|----------------------------|---------------------------|---------------------------------|-----------------------------|---------------------|
| Raggio dente r              | Tooth radius r             | Radius r                  | Rayon de denture r              | Radio diente r              | r 13,0              |
| Larghezza raggio C          | Radius width C             | Breite C                  | Largeur de rayon C              | Ancho radio C               | C 1,3               |
| Largh. dente h <sub>1</sub> | Tooth width h <sub>1</sub> | Zahnbreite h <sub>1</sub> | Larg. de denture h <sub>1</sub> | Ancho diente h <sub>1</sub> | h <sub>1</sub> 7,2  |
| Largh. dente L              | Tooth width L              | Zahnbreite L              | Larg. de denture L              | Ancho diente L              | L 7,0               |
| Largh. dente h <sub>2</sub> | Tooth width h <sub>2</sub> | Zahnbreite h <sub>2</sub> | Larg. de denture h <sub>2</sub> | Ancho diente h <sub>2</sub> | h <sub>2</sub> 21,0 |
| Largh. dente h <sub>3</sub> | Tooth width h <sub>3</sub> | Zahnbreite h <sub>3</sub> | Larg. de denture h <sub>3</sub> | Ancho diente h <sub>3</sub> | h <sub>3</sub> 34,9 |
| Altezza totale H            | Full height H              | Gesamt Höhe H             | Hauteur totale H                | Altura total H              | H -                 |

| Z     | D <sub>e</sub> | D <sub>p</sub> | Simplex  |    |    | Duplex |          |     | Triplex |    |          |     |    |    |
|-------|----------------|----------------|----------|----|----|--------|----------|-----|---------|----|----------|-----|----|----|
|       |                |                | cod.     | d  | D  | H      | cod.     | d   | D       | H  | cod.     | d   | D  | H  |
| 38    | 158,6          | 153,80         | RS 09038 | 70 | 19 | 40     | RD 09038 | 90  | 23      | 50 | RT 09038 | 100 | 23 | 60 |
| 45    | 188,0          | 182,07         | RS 09045 | 70 | 19 | 40     | RD 09045 | 90  | 23      | 50 | RT 09045 | 100 | 23 | 60 |
| 57    | 236,4          | 230,54         | RS 09057 | 70 | 19 | 40     | RD 09057 | 90  | 23      | 50 | RT 09057 | 100 | 23 | 60 |
| 76    | 313,3          | 307,33         | RS 09076 | 80 | 23 | 40     | RD 09076 | 100 | 23      | 56 | RT 09076 | 100 | 23 | 60 |
| * 95  | 390,1          | 384,11         | RS 09095 | 80 | 23 | 45     | RD 09095 | 100 | 23      | 56 | RT 09095 | 120 | 23 | 67 |
| * 114 | 466,9          | 460,90         | RS 09114 | 80 | 23 | 45     | RD 09114 | 100 | 23      | 63 | RT 09114 | 120 | 23 | 67 |



Ghisa EN-GJL-250 UNI EN 1561    Cast iron EN-GJL-250 UNI EN 1561    Grauguss EN-GJL-250 UNI EN 1561    Fonte EN-GJL-250 UNI EN 1561    Hierro fundido EN-GJL-250 UNI EN 1561

5/8" x 3/8" - 15,875 x 9,65 mm

10B - 1 - 2 - 3 - DIN 8187 ISO/R 606

| CATENA:           | CHAIN:         | KETTE:        | CHAÎNE:            | CADENA:       | mm     |
|-------------------|----------------|---------------|--------------------|---------------|--------|
| Passo             | Pitch          | Teilung       | Pas                | Paso          | 15,875 |
| Larghezza interna | Internal width | Innere Breite | Largeur interieure | Ancho interno | 9,650  |
| Rullo ø           | Roller ø       | Rollen ø      | ø du rouleau       | Rodillo ø     | 10,160 |

| PIGNONE                     | SPROCKETS                  | KETTENRÄDER               | PIGNONS                         | PIÑONES                     | mm                  |
|-----------------------------|----------------------------|---------------------------|---------------------------------|-----------------------------|---------------------|
| Raggio dente r              | Tooth radius r             | Radius r                  | Rayon de denture r              | Radio diente r              | r 16,0              |
| Larghezza raggio C          | Radius width C             | Breite C                  | Largeur de rayon C              | Ancho radio C               | C 1,6               |
| Largh. dente h <sub>1</sub> | Tooth width h <sub>1</sub> | Zahnbreite h <sub>1</sub> | Larg. de denture h <sub>1</sub> | Ancho diente h <sub>1</sub> | h <sub>1</sub> 9,1  |
| Largh. dente L              | Tooth width L              | Zahnbreite L              | Larg. de denture L              | Ancho diente L              | L 9,0               |
| Largh. dente h <sub>2</sub> | Tooth width h <sub>2</sub> | Zahnbreite h <sub>2</sub> | Larg. de denture h <sub>2</sub> | Ancho diente h <sub>2</sub> | h <sub>2</sub> 25,5 |
| Largh. dente h <sub>3</sub> | Tooth width h <sub>3</sub> | Zahnbreite h <sub>3</sub> | Larg. de denture h <sub>3</sub> | Ancho diente h <sub>3</sub> | h <sub>3</sub> 42,1 |
| Altezza totale H            | Full height H              | Gesamt Höhe H             | Hauteur totale H                | Altura total H              | H -                 |

| Z     | D <sub>e</sub> | D <sub>p</sub> | Simplex  |     |    | Duplex |          |     | Triplex |    |          |     |    |    |
|-------|----------------|----------------|----------|-----|----|--------|----------|-----|---------|----|----------|-----|----|----|
|       |                |                | cod.     | d   | D  | H      | cod.     | d   | D       | H  | cod.     | d   | D  | H  |
| 38    | 199,2          | 192,24         | RS 10038 | 80  | 19 | 40     | RD 10038 | 100 | 29      | 50 | RT 10038 | 100 | 31 | 60 |
| 45    | 235,0          | 227,58         | RS 10045 | 80  | 19 | 40     | RD 10045 | 100 | 29      | 50 | RT 10045 | 100 | 31 | 60 |
| 57    | 296,0          | 288,18         | RS 10057 | 90  | 23 | 45     | RD 10057 | 100 | 29      | 56 | RT 10057 | 100 | 31 | 63 |
| * 76  | 392,1          | 384,16         | RS 10076 | 90  | 23 | 50     | RD 10076 | 100 | 29      | 63 | RT 10076 | 110 | 34 | 67 |
| * 95  | 488,5          | 480,14         | RS 10095 | 100 | 23 | 56     | RD 10095 | 110 | 29      | 63 | RT 10095 | 125 | 34 | 70 |
| * 114 | 584,1          | 576,13         | RS 10114 | 100 | 23 | 56     | RD 10114 | 125 | 29      | 70 | RT 10114 | 125 | 34 | 80 |

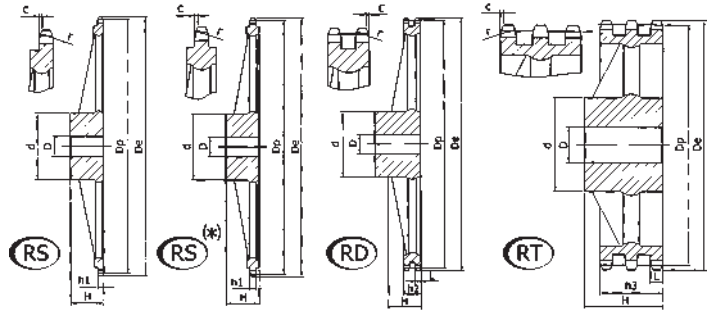
3/4" x 7/16" - 19,05 x 11,68 mm

12B - 1 - 2 - 3 - DIN 8187 ISO/R 606

| CATENA:           | CHAIN:         | KETTE:        | CHAÎNE:            | CADENA:       | mm    |
|-------------------|----------------|---------------|--------------------|---------------|-------|
| Passo             | Pitch          | Teilung       | Pas                | Paso          | 19,05 |
| Larghezza interna | Internal width | Innere Breite | Largeur interieure | Ancho interno | 11,68 |
| Rullo ø           | Roller ø       | Rollen ø      | ø du rouleau       | Rodillo ø     | 12,07 |

| PIGNONE                     | SPROCKETS                  | KETTENRÄDER               | PIGNONS                         | PIÑONES                     | mm                  |
|-----------------------------|----------------------------|---------------------------|---------------------------------|-----------------------------|---------------------|
| Raggio dente r              | Tooth radius r             | Radius r                  | Rayon de denture r              | Radio diente r              | r 19,0              |
| Larghezza raggio C          | Radius width C             | Breite C                  | Largeur de rayon C              | Ancho radio C               | C 2,0               |
| Largh. dente h <sub>1</sub> | Tooth width h <sub>1</sub> | Zahnbreite h <sub>1</sub> | Larg. de denture h <sub>1</sub> | Ancho diente h <sub>1</sub> | h <sub>1</sub> 11,1 |
| Largh. dente L              | Tooth width L              | Zahnbreite L              | Larg. de denture L              | Ancho diente L              | L 10,8              |
| Largh. dente h <sub>2</sub> | Tooth width h <sub>2</sub> | Zahnbreite h <sub>2</sub> | Larg. de denture h <sub>2</sub> | Ancho diente h <sub>2</sub> | h <sub>2</sub> 30,3 |
| Largh. dente h <sub>3</sub> | Tooth width h <sub>3</sub> | Zahnbreite h <sub>3</sub> | Larg. de denture h <sub>3</sub> | Ancho diente h <sub>3</sub> | h <sub>3</sub> 49,8 |
| Altezza totale H            | Full height H              | Gesamt Höhe H             | Hauteur totale H                | Altura total H              | H -                 |

| Z     | D <sub>e</sub> | D <sub>p</sub> | Simplex  |     |    | Duplex |          |     | Triplex |    |          |     |    |    |
|-------|----------------|----------------|----------|-----|----|--------|----------|-----|---------|----|----------|-----|----|----|
|       |                |                | cod.     | d   | D  | H      | cod.     | d   | D       | H  | cod.     | d   | D  | H  |
| 38    | 239,0          | 230,69         | RS 11038 | 100 | 23 | 56     | RD 11038 | 110 | 29      | 63 | RT 11038 | 140 | 30 | 70 |
| 45    | 282,5          | 273,10         | RS 11045 | 100 | 23 | 56     | RD 11045 | 110 | 29      | 63 | RT 11045 | 140 | 30 | 70 |
| 57    | 355,4          | 345,81         | RS 11057 | 100 | 29 | 56     | RD 11057 | 120 | 29      | 63 | RT 11057 | 140 | 39 | 70 |
| * 76  | 469,9          | 460,99         | RS 11076 | 100 | 29 | 56     | RD 11076 | 135 | 29      | 63 | RT 11076 | 160 | 39 | 75 |
| * 95  | 585,1          | 576,17         | RS 11095 | 100 | 29 | 65     | RD 11095 | 135 | 29      | 70 | RT 11095 | 170 | 39 | 82 |
| * 114 | 700,6          | 691,36         | RS 11114 | 100 | 29 | 65     | RD 11114 | 135 | 29      | 70 | RT 11114 | 170 | 49 | 82 |



**Ghisa** EN-GJL-250 UNI EN 1561      **Cast iron** EN-GJL-250 UNI EN 1561      **Grauguss** EN-GJL-250 UNI EN 1561      **Fonte** EN-GJL-250 UNI EN 1561      **Hierro fundido** EN-GJL-250 UNI EN 1561

**1" x 17,02 mm - 25,4 x 17,02 mm**

**16B - 1 - 2 - 3 - DIN 8187 ISO/R 606**

| CATENA:           | CHAIN:         | KETTE:        | CHAÎNE:            | CADENA:       | mm           |
|-------------------|----------------|---------------|--------------------|---------------|--------------|
| Passo             | Pitch          | Teilung       | Pas                | Paso          | <b>25,40</b> |
| Larghezza interna | Internal width | Innere Breite | Largeur interieure | Ancho interno | <b>17,02</b> |
| Rullo ø           | Roller ø       | Rollen ø      | ø du rouleau       | Rodillo ø     | <b>15,88</b> |

| PIGNONE                     | SPROCKETS                  | KETTENRÄDER               | PIGNONS                         | PIÑONES                     | mm                        |
|-----------------------------|----------------------------|---------------------------|---------------------------------|-----------------------------|---------------------------|
| Raggio dente r              | Tooth radius r             | Radius r                  | Rayon de denture r              | Radio diente r              | <b>r 26,0</b>             |
| Larghezza raggio C          | Radius width C             | Breite C                  | Largeur de rayon C              | Ancho radio C               | <b>C 2,5</b>              |
| Largh. dente h <sub>1</sub> | Tooth width h <sub>1</sub> | Zahnbreite h <sub>1</sub> | Larg. de denture h <sub>1</sub> | Ancho diente h <sub>1</sub> | <b>h<sub>1</sub> 16,2</b> |
| Largh. dente L              | Tooth width L              | Zahnbreite L              | Larg. de denture L              | Ancho diente L              | <b>L 15,8</b>             |
| Largh. dente h <sub>2</sub> | Tooth width h <sub>2</sub> | Zahnbreite h <sub>2</sub> | Larg. de denture h <sub>2</sub> | Ancho diente h <sub>2</sub> | <b>h<sub>2</sub> 47,7</b> |
| Largh. dente h <sub>3</sub> | Tooth width h <sub>3</sub> | Zahnbreite h <sub>3</sub> | Larg. de denture h <sub>3</sub> | Ancho diente h <sub>3</sub> | <b>h<sub>3</sub> 79,6</b> |
| Altezza totale H            | Full height H              | Gesamt Höhe H             | Hauteur totale H                | Altura total H              | <b>H -</b>                |

| Z     | D <sub>e</sub> | D <sub>p</sub> | Simplex  |     |    |    | Duplex   |     |    |    | Triplex  |     |    |     |
|-------|----------------|----------------|----------|-----|----|----|----------|-----|----|----|----------|-----|----|-----|
|       |                |                | cod.     | d   | D  | H  | cod.     | d   | D  | H  | cod.     | d   | D  | H   |
| 38    | 320,0          | 307,59         | RS 12038 | 110 | 29 | 65 | RD 12038 | 140 | 39 | 75 | RT 12038 | 160 | 44 | 100 |
| 45    | 377,1          | 364,12         | RS 12045 | 125 | 29 | 70 | RD 12045 | 150 | 39 | 75 | RT 12045 | 160 | 44 | 100 |
| 57    | 474,0          | 461,07         | RS 12057 | 125 | 34 | 70 | RD 12057 | 170 | 39 | 90 | RT 12057 | 165 | 44 | 100 |
| 76    | 627,0          | 614,65         | RS 12076 | 140 | 34 | 80 | RD 12076 | 175 | 39 | 95 | RT 12076 | 200 | 44 | 110 |
| 95    | 781,1          | 768,22         | RS 12095 | 140 | 39 | 80 | RD 12095 | 175 | 44 | 95 | RT 12095 | 200 | 49 | 110 |
| * 114 | 934,3          | 921,81         | RS 12114 | 140 | 39 | 80 | RD 12114 | 175 | 44 | 95 | RT 12114 | 200 | 49 | 115 |

**1"1/4 x 3/4" - 31,75 x 19,56 mm**

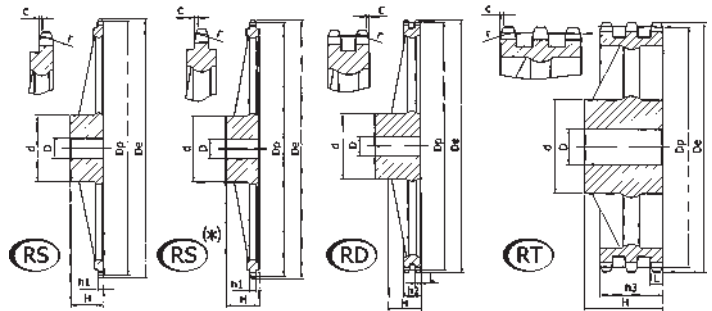
**20B - 1 - 2 - 3 - DIN 8187 ISO/R 606**

| CATENA:           | CHAIN:         | KETTE:        | CHAÎNE:            | CADENA:       | mm           |
|-------------------|----------------|---------------|--------------------|---------------|--------------|
| Passo             | Pitch          | Teilung       | Pas                | Paso          | <b>31,75</b> |
| Larghezza interna | Internal width | Innere Breite | Largeur interieure | Ancho interno | <b>19,56</b> |
| Rullo ø           | Roller ø       | Rollen ø      | ø du rouleau       | Rodillo ø     | <b>19,05</b> |

| PIGNONE                     | SPROCKETS                  | KETTENRÄDER               | PIGNONS                         | PIÑONES                     | mm                        |
|-----------------------------|----------------------------|---------------------------|---------------------------------|-----------------------------|---------------------------|
| Raggio dente r              | Tooth radius r             | Radius r                  | Rayon de denture r              | Radio diente r              | <b>r 32,0</b>             |
| Larghezza raggio C          | Radius width C             | Breite C                  | Largeur de rayon C              | Ancho radio C               | <b>C 3,5</b>              |
| Largh. dente h <sub>1</sub> | Tooth width h <sub>1</sub> | Zahnbreite h <sub>1</sub> | Larg. de denture h <sub>1</sub> | Ancho diente h <sub>1</sub> | <b>h<sub>1</sub> 18,5</b> |
| Largh. dente L              | Tooth width L              | Zahnbreite L              | Larg. de denture L              | Ancho diente L              | <b>L 18,2</b>             |
| Largh. dente h <sub>2</sub> | Tooth width h <sub>2</sub> | Zahnbreite h <sub>2</sub> | Larg. de denture h <sub>2</sub> | Ancho diente h <sub>2</sub> | <b>h<sub>2</sub> 54,6</b> |
| Largh. dente h <sub>3</sub> | Tooth width h <sub>3</sub> | Zahnbreite h <sub>3</sub> | Larg. de denture h <sub>3</sub> | Ancho diente h <sub>3</sub> | <b>h<sub>3</sub> 91,0</b> |
| Altezza totale H            | Full height H              | Gesamt Höhe H             | Hauteur totale H                | Altura total H              | <b>H -</b>                |

| Z  | D <sub>e</sub> | D <sub>p</sub> | Simplex  |     |    |    | Duplex   |     |    |     | Triplex  |     |    |     |
|----|----------------|----------------|----------|-----|----|----|----------|-----|----|-----|----------|-----|----|-----|
|    |                |                | cod.     | d   | D  | H  | cod.     | d   | D  | H   | cod.     | d   | D  | H   |
| 38 | 399,6          | 384,49         | RS 13038 | 125 | 35 | 70 | RD 13038 | 140 | 44 | 90  | RT 13038 | 180 | 56 | 110 |
| 45 | 470,3          | 455,17         | RS 13045 | 125 | 35 | 70 | RD 13045 | 140 | 44 | 90  | RT 13045 | 180 | 56 | 110 |
| 57 | 591,5          | 576,36         | RS 13057 | 135 | 40 | 80 | RD 13057 | 160 | 50 | 100 | RT 13057 | 180 | 60 | 125 |
| 76 | 783,5          | 768,32         | RS 13076 | 140 | 40 | 90 | RD 13076 | 180 | 50 | 100 | RT 13076 | 200 | 60 | 140 |



**Ghisa** EN-GJL-250 UNI EN 1561      **Cast iron** EN-GJL-250 UNI EN 1561      **Grauguss** EN-GJL-250 UNI EN 1561      **Fonte** EN-GJL-250 UNI EN 1561      **Hierro fundido** EN-GJL-250 UNI EN 1561

**1"1/2 x 1" - 38,1 x 25,4 mm**

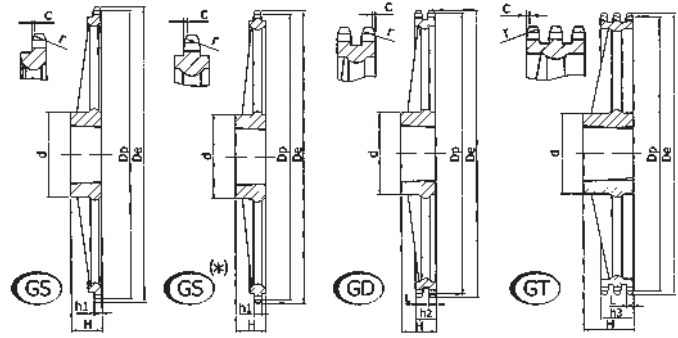
**24B - 1 - 2 - 3 - DIN 8187 ISO/R 606**

| CATENA:           | CHAIN:         | KETTE:        | CHAÎNE:            | CADENA:       | mm          |
|-------------------|----------------|---------------|--------------------|---------------|-------------|
| Passo             | Pitch          | Teilung       | Pas                | Paso          | <b>38,1</b> |
| Larghezza interna | Internal width | Innere Breite | Largeur interieure | Ancho interno | <b>25,4</b> |
| Rullo ø           | Roller ø       | Rollen ø      | ø du rouleau       | Rodillo ø     | <b>25,4</b> |

| PIGNONE                     | SPROCKETS                  | KETTENRÄDER               | PIGNONS                         | PIÑONES                     | mm                         |
|-----------------------------|----------------------------|---------------------------|---------------------------------|-----------------------------|----------------------------|
| Raggio dente r              | Tooth radius r             | Radius r                  | Rayon de denture r              | Radio diente r              | <b>r 38,0</b>              |
| Larghezza raggio C          | Radius width C             | Breite C                  | Largeur de rayon C              | Ancho radio C               | <b>C 4,0</b>               |
| Largh. dente h <sub>1</sub> | Tooth width h <sub>1</sub> | Zahnbreite h <sub>1</sub> | Larg. de denture h <sub>1</sub> | Ancho diente h <sub>1</sub> | <b>h<sub>1</sub> 24,1</b>  |
| Largh. dente L              | Tooth width L              | Zahnbreite L              | Larg. de denture L              | Ancho diente L              | <b>L 23,6</b>              |
| Largh. dente h <sub>2</sub> | Tooth width h <sub>2</sub> | Zahnbreite h <sub>2</sub> | Larg. de denture h <sub>2</sub> | Ancho diente h <sub>2</sub> | <b>h<sub>2</sub> 72,0</b>  |
| Largh. dente h <sub>3</sub> | Tooth width h <sub>3</sub> | Zahnbreite h <sub>3</sub> | Larg. de denture h <sub>3</sub> | Ancho diente h <sub>3</sub> | <b>h<sub>3</sub> 120,3</b> |
| Altezza totale H            | Full height H              | Gesamt Höhe H             | Hauteur totale H                | Altura total H              | <b>H -</b>                 |

| Z           | D <sub>e</sub> | D <sub>p</sub> | Simplex  |     |    |     | Duplex   |     |    |     | Triplex  |     |    |     |
|-------------|----------------|----------------|----------|-----|----|-----|----------|-----|----|-----|----------|-----|----|-----|
|             |                |                | cod.     | d   | D  | H   | cod.     | d   | D  | H   | cod.     | d   | D  | H   |
| <b>38</b>   | 476,2          | 461,39         | RS 14038 | 140 | 45 | 90  | RD 14038 | 180 | 45 | 100 | RT 14038 | 200 | 60 | 150 |
| <b>45</b>   | 561,2          | 546,20         | RS 14045 | 140 | 45 | 90  | RD 14045 | 180 | 45 | 100 | RT 14045 | 200 | 60 | 150 |
| <b>57</b>   | 706,5          | 691,63         | RS 14057 | 160 | 45 | 100 | RD 14057 | 200 | 55 | 110 | RT 14057 | 200 | 70 | 150 |
| <b>76</b>   | 936,9          | 921,98         | RS 14076 | 170 | 45 | 100 | RD 14076 | 220 | 55 | 120 | RT 14076 | 250 | 70 | 150 |
| <b>* 95</b> | 1167,3         | 1152,33        | RS 14095 | 200 | 50 | 125 | RD 14095 | 220 | 55 | 140 |          |     |    |     |

**Pignoni in ghisa per bussola / Taper bored cast iron sprockets**  
**Kettenräder aus Gusseisen für Spannbuchsen / Roues en fonte à moyeu amovible**  
**Rueda en fundicion para casquillos conicos**



**Ghisa**                      **Cast iron**                      **Grauguss**                      **Fonte**                      **Hierro fundido**  
**EN-GJL-250 UNI EN 1561**    **EN-GJL-250 UNI EN 1561**    **EN-GJL-250 UNI EN 1561**    **EN-GJL-250 UNI EN 1561**    **EN-GJL-250 UNI EN 1561**

**3/8" x 7/32" - 9,525 x 5,72 mm**

**06B - 1 - 2 - 3 - DIN 8187 ISO/R 606**

| CATENA:                     | CHAIN:                     | KETTE:                    | CHAÎNE:                         | CADENA:                     | mm                               |
|-----------------------------|----------------------------|---------------------------|---------------------------------|-----------------------------|----------------------------------|
| Passo                       | Pitch                      | Teilung                   | Pas                             | Paso                        | <b>9,525</b>                     |
| Larghezza interna           | Internal width             | Innere Breite             | Largeur interieure              | Ancho interno               | <b>5,720</b>                     |
| Rullo ø                     | Roller ø                   | Rollen ø                  | ø du rouleau                    | Rodillo ø                   | <b>6,350</b>                     |
| PIGNONE                     | SPROCKETS                  | KETTENRÄDER               | PIGNONS                         | PIÑONES                     | mm                               |
| Raggio dente r              | Tooth radius r             | Radius r                  | Rayon de denture r              | Radio diente r              | <b>r</b> <b>10,0</b>             |
| Larghezza raggio C          | Radius width C             | Breite C                  | Largeur de rayon C              | Ancho radio C               | <b>C</b> <b>1,0</b>              |
| Largh. dente h <sub>1</sub> | Tooth width h <sub>1</sub> | Zahnbreite h <sub>1</sub> | Larg. de denture h <sub>1</sub> | Ancho diente h <sub>1</sub> | <b>h<sub>1</sub></b> <b>5,3</b>  |
| Largh. dente L              | Tooth width L              | Zahnbreite L              | Larg. de denture L              | Ancho diente L              | <b>L</b> <b>5,2</b>              |
| Largh. dente h <sub>2</sub> | Tooth width h <sub>2</sub> | Zahnbreite h <sub>2</sub> | Larg. de denture h <sub>2</sub> | Ancho diente h <sub>2</sub> | <b>h<sub>2</sub></b> <b>15,4</b> |
| Largh. dente h <sub>3</sub> | Tooth width h <sub>3</sub> | Zahnbreite h <sub>3</sub> | Larg. de denture h <sub>3</sub> | Ancho diente h <sub>3</sub> | <b>h<sub>3</sub></b> <b>25,6</b> |
| Altezza totale H            | Full height H              | Gesamt Höhe H             | Hauteur totale H                | Altura total H              | <b>H</b> <b>-</b>                |

| Z            | D <sub>e</sub> | D <sub>p</sub> | Simplex  |    |    | Duplex |          |    | Triplex |      |          |     |    |      |
|--------------|----------------|----------------|----------|----|----|--------|----------|----|---------|------|----------|-----|----|------|
|              |                |                | cod.     | d  | H  | cod.   | d        | H  | cod.    | d    | H        |     |    |      |
|              |                |                |          |    |    |        |          |    |         |      |          |     |    |      |
| <b>45</b>    | 140,7          | 136,54         | GS 05045 | 70 | 25 | 1210   | GD 05045 | 80 | 25      | 1610 | GT 05045 | 80  | 38 | 1615 |
| <b>57</b>    | 176,9          | 172,91         | GS 05057 | 83 | 25 | 1210   | GD 05057 | 90 | 25      | 1610 | GT 05057 | 90  | 38 | 1615 |
| <b>76</b>    | 234,9          | 230,49         | GS 05076 | 83 | 25 | 1210   | GD 05076 | 90 | 25      | 1610 | GT 05076 | 111 | 32 | 2012 |
| <b>95</b>    | 292,5          | 288,08         | GS 05095 | 83 | 25 | 1210   | GD 05095 | 90 | 25      | 1610 | GT 05095 | 111 | 32 | 2012 |
| <b>* 114</b> | 349,6          | 345,68         | GS 05114 | 83 | 38 | 1215   | GD 05114 | 90 | 38      | 1615 | GT 05114 | 111 | 32 | 2012 |

**1/2" x 5/16" - 12,7 x 7,75 mm**

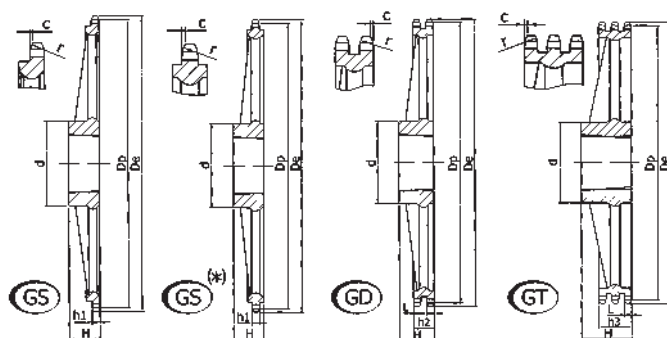
**08B - 1 - 2 - 3 - DIN 8187 ISO/R 606**

| CATENA:                     | CHAIN:                     | KETTE:                    | CHAÎNE:                         | CADENA:                     | mm                               |
|-----------------------------|----------------------------|---------------------------|---------------------------------|-----------------------------|----------------------------------|
| Passo                       | Pitch                      | Teilung                   | Pas                             | Paso                        | <b>12,70</b>                     |
| Larghezza interna           | Internal width             | Innere Breite             | Largeur interieure              | Ancho interno               | <b>7,75</b>                      |
| Rullo ø                     | Roller ø                   | Rollen ø                  | ø du rouleau                    | Rodillo ø                   | <b>8,51</b>                      |
| PIGNONE                     | SPROCKETS                  | KETTENRÄDER               | PIGNONS                         | PIÑONES                     | mm                               |
| Raggio dente r              | Tooth radius r             | Radius r                  | Rayon de denture r              | Radio diente r              | <b>r</b> <b>13,0</b>             |
| Larghezza raggio C          | Radius width C             | Breite C                  | Largeur de rayon C              | Ancho radio C               | <b>C</b> <b>1,3</b>              |
| Largh. dente h <sub>1</sub> | Tooth width h <sub>1</sub> | Zahnbreite h <sub>1</sub> | Larg. de denture h <sub>1</sub> | Ancho diente h <sub>1</sub> | <b>h<sub>1</sub></b> <b>7,2</b>  |
| Largh. dente L              | Tooth width L              | Zahnbreite L              | Larg. de denture L              | Ancho diente L              | <b>L</b> <b>7,0</b>              |
| Largh. dente h <sub>2</sub> | Tooth width h <sub>2</sub> | Zahnbreite h <sub>2</sub> | Larg. de denture h <sub>2</sub> | Ancho diente h <sub>2</sub> | <b>h<sub>2</sub></b> <b>21,0</b> |
| Largh. dente h <sub>3</sub> | Tooth width h <sub>3</sub> | Zahnbreite h <sub>3</sub> | Larg. de denture h <sub>3</sub> | Ancho diente h <sub>3</sub> | <b>h<sub>3</sub></b> <b>34,9</b> |
| Altezza totale H            | Full height H              | Gesamt Höhe H             | Hauteur totale H                | Altura total H              | <b>H</b> <b>-</b>                |

| Z            | D <sub>e</sub> | D <sub>p</sub> | Simplex  |     |    | Duplex |          |     | Triplex |      |          |     |    |      |
|--------------|----------------|----------------|----------|-----|----|--------|----------|-----|---------|------|----------|-----|----|------|
|              |                |                | cod.     | d   | H  | cod.   | d        | H   | cod.    | d    | H        |     |    |      |
|              |                |                |          |     |    |        |          |     |         |      |          |     |    |      |
| <b>45</b>    | 188,0          | 182,07         | GS 09045 | 100 | 32 | 2012   | GD 09045 | 100 | 32      | 2012 | GT 09045 | 118 | 45 | 2517 |
| <b>57</b>    | 236,4          | 230,54         | GS 09057 | 111 | 32 | 2012   | GD 09057 | 111 | 32      | 2012 | GT 09057 | 124 | 45 | 2517 |
| <b>76</b>    | 313,3          | 307,33         | GS 09076 | 111 | 32 | 2012   | GD 09076 | 111 | 32      | 2012 | GT 09076 | 124 | 45 | 2517 |
| <b>95</b>    | 390,1          | 384,11         | GS 09095 | 111 | 32 | 2012   | GD 09095 | 111 | 32      | 2012 | GT 09095 | 160 | 51 | 3020 |
| <b>* 114</b> | 466,9          | 460,90         | GS 09114 | 124 | 45 | 2517   | GD 09114 | 124 | 45      | 2517 | GT 09114 | 160 | 51 | 3020 |



**Pignoni in ghisa per bussola / Taper bored cast iron sprockets**  
**Kettenräder aus Gusseisen für Spannbuchsen / Roues en fonte à moyeu amovible**  
**Rueda en fundicion para casquillos conicos**



**Ghisa** EN-GJL-250 UNI EN 1561    **Cast iron** EN-GJL-250 UNI EN 1561    **Grauguss** EN-GJL-250 UNI EN 1561    **Fonte** EN-GJL-250 UNI EN 1561    **Hierro fundido** EN-GJL-250 UNI EN 1561

**5/8" x 3/8" - 15,875 x 9,65 mm**

**10B - 1 - 2 - 3 - DIN 8187 ISO/R 606**

| CATENA:                     | CHAIN:                     | KETTE:                    | CHAÎNE:                         | CADENA:                     | mm                               |
|-----------------------------|----------------------------|---------------------------|---------------------------------|-----------------------------|----------------------------------|
| Passo                       | Pitch                      | Teilung                   | Pas                             | Paso                        | <b>15,875</b>                    |
| Larghezza interna           | Internal width             | Innere Breite             | Largeur interieure              | Ancho interno               | <b>9,650</b>                     |
| Rullo ø                     | Roller ø                   | Rollen ø                  | ø du rouleau                    | Rodillo ø                   | <b>10,160</b>                    |
| PIGNONE                     | SPROCKETS                  | KETTENRÄDER               | PIGNONS                         | PIÑONES                     | mm                               |
| Raggio dente r              | Tooth radius r             | Radius r                  | Rayon de denture r              | Radio diente r              | <b>r</b> <b>16,0</b>             |
| Larghezza raggio C          | Radius width C             | Breite C                  | Largeur de rayon C              | Ancho radio C               | <b>C</b> <b>1,6</b>              |
| Largh. dente h <sub>1</sub> | Tooth width h <sub>1</sub> | Zahnbreite h <sub>1</sub> | Larg. de denture h <sub>1</sub> | Ancho diente h <sub>1</sub> | <b>h<sub>1</sub></b> <b>9,1</b>  |
| Largh. dente L              | Tooth width L              | Zahnbreite L              | Larg. de denture L              | Ancho diente L              | <b>L</b> <b>9,0</b>              |
| Largh. dente h <sub>2</sub> | Tooth width h <sub>2</sub> | Zahnbreite h <sub>2</sub> | Larg. de denture h <sub>2</sub> | Ancho diente h <sub>2</sub> | <b>h<sub>2</sub></b> <b>25,5</b> |
| Largh. dente h <sub>3</sub> | Tooth width h <sub>3</sub> | Zahnbreite h <sub>3</sub> | Larg. de denture h <sub>3</sub> | Ancho diente h <sub>3</sub> | <b>h<sub>3</sub></b> <b>42,1</b> |
| Altezza totale H            | Full height H              | Gesamt Höhe H             | Hauteur totale H                | Altura total H              | <b>H</b> <b>-</b>                |

| Z           | D <sub>e</sub> | D <sub>p</sub> | Simplex  |     |    | Duplex |          |     | Triplex |      |          |     |    |      |
|-------------|----------------|----------------|----------|-----|----|--------|----------|-----|---------|------|----------|-----|----|------|
|             |                |                | cod.     | d   | H  | cod.   | d        | H   | cod.    | d    | H        |     |    |      |
|             |                |                |          |     |    |        |          |     |         |      |          |     |    |      |
| <b>45</b>   | 235,0          | 227,58         | GS 10045 | 100 | 32 | 2012   | GD 10045 | 110 | 45      | 2517 | GT 10045 | 118 | 64 | 2525 |
| <b>57</b>   | 296,0          | 288,18         | GS 10057 | 111 | 32 | 2012   | GD 10057 | 124 | 45      | 2517 | GT 10057 | 160 | 51 | 3020 |
| <b>76</b>   | 392,1          | 384,16         | GS 10076 | 111 | 32 | 2012   | GD 10076 | 160 | 51      | 3020 | GT 10076 | 160 | 51 | 3020 |
| <b>*95</b>  | 488,5          | 480,14         | GS 10095 | 124 | 45 | 2517   | GD 10095 | 160 | 51      | 3020 | GT 10095 | 160 | 51 | 3020 |
| <b>*114</b> | 584,1          | 576,13         | GS 10114 | 124 | 45 | 2517   | GD 10114 | 160 | 51      | 3020 | GT 10114 | 160 | 51 | 3020 |

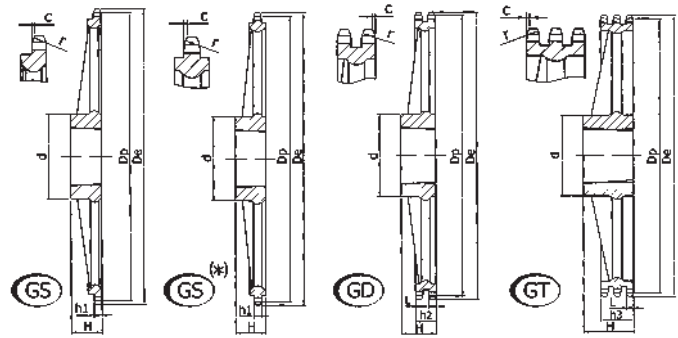
**3/4" x 7/16" - 19,05 x 11,68 mm**

**12B - 1 - 2 - 3 - DIN 8187 ISO/R 606**

| CATENA:                     | CHAIN:                     | KETTE:                    | CHAÎNE:                         | CADENA:                     | mm                               |
|-----------------------------|----------------------------|---------------------------|---------------------------------|-----------------------------|----------------------------------|
| Passo                       | Pitch                      | Teilung                   | Pas                             | Paso                        | <b>19,05</b>                     |
| Larghezza interna           | Internal width             | Innere Breite             | Largeur interieure              | Ancho interno               | <b>11,68</b>                     |
| Rullo ø                     | Roller ø                   | Rollen ø                  | ø du rouleau                    | Rodillo ø                   | <b>12,07</b>                     |
| PIGNONE                     | SPROCKETS                  | KETTENRÄDER               | PIGNONS                         | PIÑONES                     | mm                               |
| Raggio dente r              | Tooth radius r             | Radius r                  | Rayon de denture r              | Radio diente r              | <b>r</b> <b>19,0</b>             |
| Larghezza raggio C          | Radius width C             | Breite C                  | Largeur de rayon C              | Ancho radio C               | <b>C</b> <b>2,0</b>              |
| Largh. dente h <sub>1</sub> | Tooth width h <sub>1</sub> | Zahnbreite h <sub>1</sub> | Larg. de denture h <sub>1</sub> | Ancho diente h <sub>1</sub> | <b>h<sub>1</sub></b> <b>11,1</b> |
| Largh. dente L              | Tooth width L              | Zahnbreite L              | Larg. de denture L              | Ancho diente L              | <b>L</b> <b>10,8</b>             |
| Largh. dente h <sub>2</sub> | Tooth width h <sub>2</sub> | Zahnbreite h <sub>2</sub> | Larg. de denture h <sub>2</sub> | Ancho diente h <sub>2</sub> | <b>h<sub>2</sub></b> <b>30,3</b> |
| Largh. dente h <sub>3</sub> | Tooth width h <sub>3</sub> | Zahnbreite h <sub>3</sub> | Larg. de denture h <sub>3</sub> | Ancho diente h <sub>3</sub> | <b>h<sub>3</sub></b> <b>49,8</b> |
| Altezza totale H            | Full height H              | Gesamt Höhe H             | Hauteur totale H                | Altura total H              | <b>H</b> <b>-</b>                |

| Z           | D <sub>e</sub> | D <sub>p</sub> | Simplex  |     |    | Duplex |          |     | Triplex |      |          |     |    |      |
|-------------|----------------|----------------|----------|-----|----|--------|----------|-----|---------|------|----------|-----|----|------|
|             |                |                | cod.     | d   | H  | cod.   | d        | H   | cod.    | d    | H        |     |    |      |
|             |                |                |          |     |    |        |          |     |         |      |          |     |    |      |
| <b>*45</b>  | 282,5          | 273,10         | GS 11045 | 118 | 45 | 2517   | GD 11045 | 154 | 51      | 3020 | GT 11045 | 160 | 51 | 3020 |
| <b>*57</b>  | 355,4          | 345,81         | GS 11057 | 124 | 45 | 2517   | GD 11057 | 160 | 51      | 3020 | GT 11057 | 160 | 51 | 3020 |
| <b>*76</b>  | 469,9          | 460,99         | GS 11076 | 124 | 45 | 2517   | GD 11076 | 160 | 51      | 3020 | GT 11076 | 160 | 51 | 3020 |
| <b>*95</b>  | 585,1          | 576,17         | GS 11095 | 124 | 45 | 2517   | GD 11095 | 160 | 51      | 3020 | GT 11095 | 160 | 76 | 3030 |
| <b>*114</b> | 700,6          | 691,36         | GS 11114 | 124 | 64 | 2517   | GD 11114 | 160 | 76      | 3030 | GT 11114 | 160 | 76 | 3030 |

**Pignoni in ghisa per bussola / Taper bored cast iron sprockets**  
**Kettenräder aus Gusseisen für Spannbuchsen / Roues en fonte à moyeu amovible**  
**Rueda en fundicion para casquillos conicos**



|                               |                               |                               |                               |                               |
|-------------------------------|-------------------------------|-------------------------------|-------------------------------|-------------------------------|
| <b>Ghisa</b>                  | <b>Cast iron</b>              | <b>Grauguss</b>               | <b>Fonte</b>                  | <b>Hierro fundido</b>         |
| <b>EN-GJL-250 UNI EN 1561</b> | <b>EN-GJL-250 UNI EN 1561</b> | <b>EN-GJL-250 UNI EN 1561</b> | <b>EN-GJL-250 UNI EN 1561</b> | <b>EN-GJL-250 UNI EN 1561</b> |

**1" x 17,02 mm - 25,4 x 17,02 mm**

**16B - 1 - 2 - 3 - DIN 8187 ISO/R 606**

| CATENA:                     | CHAIN:                     | KETTE:                    | CHAÎNE:                         | CADENA:                     | mm                        |
|-----------------------------|----------------------------|---------------------------|---------------------------------|-----------------------------|---------------------------|
| Passo                       | Pitch                      | Teilung                   | Pas                             | Paso                        | <b>25,40</b>              |
| Larghezza interna           | Internal width             | Innere Breite             | Largeur interieure              | Ancho interno               | <b>17,02</b>              |
| Rullo ø                     | Roller ø                   | Rollen ø                  | ø du rouleau                    | Rodillo ø                   | <b>15,88</b>              |
| PIGNONE                     | SPROCKETS                  | KETTENRÄDER               | PIGNONS                         | PIÑONES                     | mm                        |
| Raggio dente r              | Tooth radius r             | Radius r                  | Rayon de denture r              | Radio diente r              | <b>r 26,0</b>             |
| Larghezza raggio C          | Radius width C             | Breite C                  | Largeur de rayon C              | Ancho radio C               | <b>C 2,5</b>              |
| Largh. dente h <sub>1</sub> | Tooth width h <sub>1</sub> | Zahnbreite h <sub>1</sub> | Larg. de denture h <sub>1</sub> | Ancho diente h <sub>1</sub> | <b>h<sub>1</sub> 16,2</b> |
| Largh. dente L              | Tooth width L              | Zahnbreite L              | Larg. de denture L              | Ancho diente L              | <b>L 15,8</b>             |
| Largh. dente h <sub>2</sub> | Tooth width h <sub>2</sub> | Zahnbreite h <sub>2</sub> | Larg. de denture h <sub>2</sub> | Ancho diente h <sub>2</sub> | <b>h<sub>2</sub> 47,7</b> |
| Largh. dente h <sub>3</sub> | Tooth width h <sub>3</sub> | Zahnbreite h <sub>3</sub> | Larg. de denture h <sub>3</sub> | Ancho diente h <sub>3</sub> | <b>h<sub>3</sub> 79,6</b> |
| Altezza totale H            | Full height H              | Gesamt Höhe H             | Hauteur totale H                | Altura total H              | <b>H -</b>                |

| Z     | D <sub>e</sub> | D <sub>p</sub> | Simplex  |     |    |                                                                               | Duplex   |     |     |                                                                               | Triplex  |     |     |                                                                               |
|-------|----------------|----------------|----------|-----|----|-------------------------------------------------------------------------------|----------|-----|-----|-------------------------------------------------------------------------------|----------|-----|-----|-------------------------------------------------------------------------------|
|       |                |                | cod.     | d   | H  | per Bussola for Bush für Buchse pour Moyeux amovibles para Casquillos cónicos | cod.     | d   | H   | per Bussola for Bush für Buchse pour Moyeux amovibles para Casquillos cónicos | cod.     | d   | H   | per Bussola for Bush für Buchse pour Moyeux amovibles para Casquillos cónicos |
| * 38  | 320,0          | 307,59         | GS 12038 | 160 | 51 | 3020                                                                          | GD 12038 | 160 | 76  | 3030                                                                          | GT 12038 | 178 | 89  | 3535                                                                          |
| * 45  | 377,1          | 364,12         | GS 12045 | 160 | 51 | 3020                                                                          | GD 12045 | 160 | 76  | 3030                                                                          | GT 12045 | 216 | 102 | 4040                                                                          |
| * 57  | 474,0          | 461,07         | GS 12057 | 160 | 51 | 3020                                                                          | GD 12057 | 175 | 89  | 3535                                                                          | GT 12057 | 216 | 102 | 4040                                                                          |
| * 76  | 627,0          | 614,65         | GS 12076 | 160 | 51 | 3020                                                                          | GD 12076 | 175 | 89  | 3535                                                                          | GT 12076 | 216 | 102 | 4040                                                                          |
| * 95  | 781,1          | 768,22         | GS 12095 | 160 | 51 | 3020                                                                          | GD 12095 | 215 | 102 | 4040                                                                          | GT 12095 | 240 | 102 | 4040                                                                          |
| * 114 | 934,3          | 921,81         | GS 12114 | 160 | 76 | 3030                                                                          | GD 12114 | 215 | 102 | 4040                                                                          | GT 12114 | 260 | 114 | 4545                                                                          |

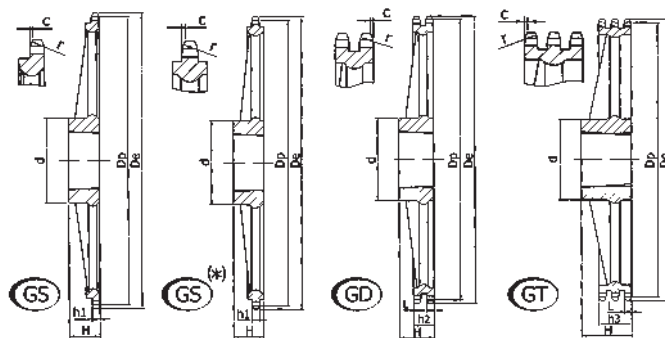
**1"1/4 x 3/4" - 31,75 x 19,56 mm**

**20B - 1 - 2 - 3 - DIN 8187 ISO/R 606**

| CATENA:                     | CHAIN:                     | KETTE:                    | CHAÎNE:                         | CADENA:                     | mm                        |
|-----------------------------|----------------------------|---------------------------|---------------------------------|-----------------------------|---------------------------|
| Passo                       | Pitch                      | Teilung                   | Pas                             | Paso                        | <b>31,75</b>              |
| Larghezza interna           | Internal width             | Innere Breite             | Largeur interieure              | Ancho interno               | <b>19,56</b>              |
| Rullo ø                     | Roller ø                   | Rollen ø                  | ø du rouleau                    | Rodillo ø                   | <b>19,05</b>              |
| PIGNONE                     | SPROCKETS                  | KETTENRÄDER               | PIGNONS                         | PIÑONES                     | mm                        |
| Raggio dente r              | Tooth radius r             | Radius r                  | Rayon de denture r              | Radio diente r              | <b>r 32,0</b>             |
| Larghezza raggio C          | Radius width C             | Breite C                  | Largeur de rayon C              | Ancho radio C               | <b>C 3,5</b>              |
| Largh. dente h <sub>1</sub> | Tooth width h <sub>1</sub> | Zahnbreite h <sub>1</sub> | Larg. de denture h <sub>1</sub> | Ancho diente h <sub>1</sub> | <b>h<sub>1</sub> 18,5</b> |
| Largh. dente L              | Tooth width L              | Zahnbreite L              | Larg. de denture L              | Ancho diente L              | <b>L 18,2</b>             |
| Largh. dente h <sub>2</sub> | Tooth width h <sub>2</sub> | Zahnbreite h <sub>2</sub> | Larg. de denture h <sub>2</sub> | Ancho diente h <sub>2</sub> | <b>h<sub>2</sub> 54,6</b> |
| Largh. dente h <sub>3</sub> | Tooth width h <sub>3</sub> | Zahnbreite h <sub>3</sub> | Larg. de denture h <sub>3</sub> | Ancho diente h <sub>3</sub> | <b>h<sub>3</sub> 91,0</b> |
| Altezza totale H            | Full height H              | Gesamt Höhe H             | Hauteur totale H                | Altura total H              | <b>H -</b>                |

| Z     | D <sub>e</sub> | D <sub>p</sub> | Simplex  |     |     |                                                                               | Duplex   |     |     |                                                                               | Triplex  |     |     |                                                                               |
|-------|----------------|----------------|----------|-----|-----|-------------------------------------------------------------------------------|----------|-----|-----|-------------------------------------------------------------------------------|----------|-----|-----|-------------------------------------------------------------------------------|
|       |                |                | cod.     | d   | H   | per Bussola for Bush für Buchse pour Moyeux amovibles para Casquillos cónicos | cod.     | d   | H   | per Bussola for Bush für Buchse pour Moyeux amovibles para Casquillos cónicos | cod.     | d   | H   | per Bussola for Bush für Buchse pour Moyeux amovibles para Casquillos cónicos |
| * 38  | 399,6          | 384,49         | GS 13038 | 160 | 51  | 3020                                                                          | GD 13038 | 160 | 76  | 3030                                                                          | GT 13038 | 178 | 89  | 3535                                                                          |
| * 45  | 470,3          | 455,17         | GS 13045 | 160 | 51  | 3020                                                                          | GD 13045 | 160 | 76  | 3030                                                                          | GT 13045 | 216 | 102 | 4040                                                                          |
| * 57  | 591,5          | 576,36         | GS 13057 | 160 | 51  | 3020                                                                          | GD 13057 | 175 | 89  | 3535                                                                          | GT 13057 | 216 | 102 | 4040                                                                          |
| * 76  | 783,5          | 768,32         | GS 13076 | 160 | 51  | 3020                                                                          | GD 13076 | 175 | 89  | 3535                                                                          | GT 13076 | 240 | 102 | 4040                                                                          |
| * 95  | 975,2          | 960,28         | GS 13095 | 160 | 76  | 3030                                                                          | GD 13095 | 240 | 102 | 4040                                                                          | GT 13095 | 260 | 114 | 4545                                                                          |
| * 114 | 1167,4         | 1152,26        | GS 13114 | 240 | 102 | 4040                                                                          | GD 13114 | 260 | 114 | 4545                                                                          | GT 13114 | 278 | 127 | 5050                                                                          |

**Pignoni in ghisa per bussola / Taper bored cast iron sprockets**  
**Kettenräder aus Gusseisen für Spannbuchsen / Roues en fonte à moyeu amovible**  
**Rueda en fundicion para casquillos conicos**



**Ghisa** **Cast iron** **Grauguss** **Fonte** **Hierro fundido**  
**EN-GJL-250 UNI EN 1561** **EN-GJL-250 UNI EN 1561** **EN-GJL-250 UNI EN 1561** **EN-GJL-250 UNI EN 1561** **EN-GJL-250 UNI EN 1561**

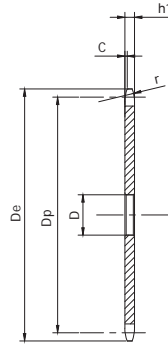
**1"1/2 x 1" - 38,1 x 25,4 mm**

**24B - 1 - 2 - 3 - DIN 8187 ISO/R 606**

| CATENA:                     | CHAIN:                     | KETTE:                    | CHAÎNE:                         | CADENA:                     | mm                         |
|-----------------------------|----------------------------|---------------------------|---------------------------------|-----------------------------|----------------------------|
| Passo                       | Pitch                      | Teilung                   | Pas                             | Paso                        | <b>38,1</b>                |
| Larghezza interna           | Internal width             | Innere Breite             | Largeur interieure              | Ancho interno               | <b>25,4</b>                |
| Rullo ø                     | Roller ø                   | Rollen ø                  | ø du rouleau                    | Rodillo ø                   | <b>25,4</b>                |
| PIGNONE                     | SPROCKETS                  | KETTENRÄDER               | PIGNONS                         | PIÑONES                     | mm                         |
| Raggio dente r              | Tooth radius r             | Radius r                  | Rayon de denture r              | Radio diente r              | <b>r 38,0</b>              |
| Larghezza raggio C          | Radius width C             | Breite C                  | Largeur de rayon C              | Ancho radio C               | <b>C 4,0</b>               |
| Largh. dente h <sub>1</sub> | Tooth width h <sub>1</sub> | Zahnbreite h <sub>1</sub> | Larg. de denture h <sub>1</sub> | Ancho diente h <sub>1</sub> | <b>h<sub>1</sub> 24,1</b>  |
| Largh. dente L              | Tooth width L              | Zahnbreite L              | Larg. de denture L              | Ancho diente L              | <b>L 23,6</b>              |
| Largh. dente h <sub>2</sub> | Tooth width h <sub>2</sub> | Zahnbreite h <sub>2</sub> | Larg. de denture h <sub>2</sub> | Ancho diente h <sub>2</sub> | <b>h<sub>2</sub> 72,0</b>  |
| Largh. dente h <sub>3</sub> | Tooth width h <sub>3</sub> | Zahnbreite h <sub>3</sub> | Larg. de denture h <sub>3</sub> | Ancho diente h <sub>3</sub> | <b>h<sub>3</sub> 120,3</b> |
| Altezza totale H            | Full height H              | Gesamt Höhe H             | Hauteur totale H                | Altura total H              | <b>H -</b>                 |

| Z    | D <sub>e</sub> | D <sub>p</sub> | Simplex  |     |     |                                                                               | Duplex   |     |     |                                                                               | Triplex  |     |     |                                                                               |
|------|----------------|----------------|----------|-----|-----|-------------------------------------------------------------------------------|----------|-----|-----|-------------------------------------------------------------------------------|----------|-----|-----|-------------------------------------------------------------------------------|
|      |                |                | cod.     | d   | H   | per Bussola for Bush für Buchse pour Moyeux amovibles para Casquillos cónicos | cod.     | d   | H   | per Bussola for Bush für Buchse pour Moyeux amovibles para Casquillos cónicos | cod.     | d   | H   | per Bussola for Bush für Buchse pour Moyeux amovibles para Casquillos cónicos |
| * 30 | 379,5          | 364,50         | GS 14030 | 160 | 76  | 3030                                                                          | GD 14030 | 160 | 76  | 3030                                                                          | GT 14030 | 178 | 89  | 3535                                                                          |
| * 38 | 476,2          | 461,39         | GS 14038 | 160 | 76  | 3030                                                                          | GD 14038 | 175 | 89  | 3535                                                                          | GT 14038 | 216 | 102 | 4040                                                                          |
| * 45 | 561,2          | 546,20         | GS 14045 | 160 | 76  | 3030                                                                          | GD 14045 | 175 | 89  | 3535                                                                          | GT 14045 | 216 | 102 | 4040                                                                          |
| * 57 | 706,5          | 691,63         | GS 14057 | 160 | 76  | 3030                                                                          | GD 14057 | 175 | 89  | 3535                                                                          | GT 14057 | 240 | 102 | 4040                                                                          |
| * 76 | 936,9          | 921,98         | GS 14076 | 160 | 76  | 3030                                                                          | GD 14076 | 240 | 102 | 4040                                                                          | GT 14076 | 260 | 114 | 4545                                                                          |
| * 95 | 1167,3         | 1152,33        | GS 14095 | 260 | 114 | 4545                                                                          | GD 14095 | 278 | 127 | 5050                                                                          | GT 14095 | 278 | 127 | 5050                                                                          |

**Corone per trasportatori ed elevatori**  
**Plate wheels for chain conveyors and chain elevators**  
**Kettenradscheiben für Transport-und Förderketten**  
**Disques pour transporteurs et elevateurs**  
**Discos para cadena de transportadores y elevadores**



Passo / Pitch  
Teilung / Pas / Paso

**P.50**

Rullo / Roller  
Rollen / Rouleau / Rodillo

**R.25 R.31**

| CATENA:              | CHAIN:         | KETTE:        | CHAINE:            | CADENA:       |           |      |    |
|----------------------|----------------|---------------|--------------------|---------------|-----------|------|----|
| Passo P.             | Pitch          | Teilung       | Pas                | Paso          | <b>P.</b> | 50   | 50 |
| Larghezza Interna W. | Internal width | Innere Breite | Largeur interieure | Ancho interno | <b>W.</b> | 11,5 | 15 |
| Rullo Ø R.           | Rullo Ø        | Rollen Ø      | Rullo Ø            | Rullo Ø       | <b>R.</b> | 25   | 31 |

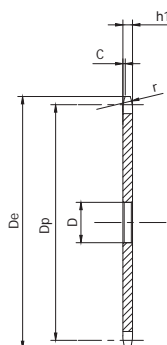
  

| CORONA:            | PLATE WHEEL:   | KETTENRADSHEIBE: | DISQUE:               | DISCO:          |           |      |      |
|--------------------|----------------|------------------|-----------------------|-----------------|-----------|------|------|
| Raggio dente r     | Tooth radius r | Radius r         | Rayon de denture r    | Radio diente r  | <b>r</b>  | 50   | 50   |
| Larghezza raggio C | Radius width C | Breite C         | Largeur de rayon C    | Ancho radio C   | <b>C</b>  | 3    | 3    |
| Larghezza dente h1 | Tooth width h1 | Zahnbreite h1    | Largeur De denture h1 | Ancho diente h1 | <b>h1</b> | 10,5 | 13,5 |

| Z  | P. 50 - R.25 |       |        |    |                                            |
|----|--------------|-------|--------|----|--------------------------------------------|
|    | Cod.         | De    | Dp     | D  | Peso<br>Weight<br>Gewicht<br>Poids<br>Peso |
| 6  | CE17006      | 121,0 | 100,00 | 20 | 0,55                                       |
| 7  | CE17007      | 136,0 | 115,24 | 20 | 0,76                                       |
| 8  | CE17008      | 151,5 | 130,65 | 20 | 0,92                                       |
| 9  | CE17009      | 167,0 | 146,20 | 20 | 1,15                                       |
| 10 | CE17010      | 183,0 | 161,80 | 25 | 1,52                                       |
| 11 | CE17011      | 198,5 | 177,50 | 25 | 1,86                                       |
| 12 | CE17012      | 214,0 | 193,20 | 25 | 2,20                                       |
| 13 | CE17013      | 230,0 | 208,95 | 25 | 2,56                                       |
| 14 | CE17014      | 245,5 | 224,70 | 25 | 2,99                                       |
| 15 | CE17015      | 261,5 | 240,45 | 25 | 3,40                                       |
| 16 | CE17016      | 277,5 | 256,30 | 30 | 3,94                                       |
| 17 | CE17017      | 293,0 | 272,11 | 30 | 4,73                                       |
| 18 | CE17018      | 309,0 | 287,95 | 30 | 4,94                                       |
| 19 | CE17019      | 325,0 | 303,80 | 30 | 6,00                                       |
| 20 | CE17020      | 340,5 | 319,60 | 30 | 6,10                                       |
| 21 | CE17021      | 356,5 | 335,45 | 30 | 7,39                                       |
| 22 | CE17022      | 372,5 | 351,35 | 30 | 7,88                                       |
| 23 | CE17023      | 388,0 | 367,20 | 30 | 8,15                                       |
| 24 | CE17024      | 404,0 | 383,05 | 30 | 8,68                                       |
| 25 | CE17025      | 420,0 | 398,95 | 30 | 9,66                                       |
| 26 |              |       |        |    |                                            |
| 28 | CE17028      | 467,5 | 446,55 | 30 | 13,15                                      |
| 30 | CE17029      | 499,5 | 478,35 | 30 | 14,82                                      |
| 32 |              |       |        |    |                                            |
| 35 | CE17035      | 579,0 | 557,80 | 30 | 19,10                                      |
| 38 | CE17038      | 626,5 | 605,45 | 30 | 21,50                                      |

| Z  | P. 50 - R.31 |       |        |    |                                            |
|----|--------------|-------|--------|----|--------------------------------------------|
|    | Cod.         | De    | Dp     | D  | Peso<br>Weight<br>Gewicht<br>Poids<br>Peso |
| 6  | CE19006      | 120,0 | 100,00 | 20 | 0,61                                       |
| 7  | CE19007      | 135,0 | 115,24 | 20 | 0,86                                       |
| 8  | CE19008      | 150,5 | 130,65 | 20 | 1,16                                       |
| 9  | CE19009      | 166,0 | 146,20 | 20 | 1,48                                       |
| 10 | CE19010      | 182,0 | 161,80 | 25 | 1,83                                       |
| 11 | CE19011      | 197,5 | 177,50 | 25 | 2,27                                       |
| 12 | CE19012      | 213,0 | 193,20 | 25 | 2,72                                       |
| 13 | CE19013      | 229,0 | 208,95 | 25 | 3,21                                       |
| 14 | CE19014      | 244,5 | 224,70 | 25 | 3,71                                       |
| 15 | CE19015      | 260,5 | 240,45 | 25 | 4,33                                       |
| 16 | CE19016      | 276,5 | 256,30 | 30 | 4,94                                       |
| 17 | CE19019      | 292,0 | 272,11 | 30 | 5,58                                       |
| 18 | CE19018      | 308,0 | 287,95 | 30 | 6,30                                       |
| 19 | CE19019      | 324,0 | 303,80 | 30 | 7,04                                       |
| 20 | CE19020      | 339,5 | 319,60 | 30 | 7,82                                       |
| 21 | CE19021      | 355,5 | 335,45 | 30 | 8,65                                       |
| 22 | CE19022      | 371,5 | 351,35 | 30 | 9,44                                       |
| 23 | CE19023      | 387,0 | 367,20 | 30 | 10,28                                      |
| 24 | CE19024      | 403,0 | 383,05 | 30 | 11,25                                      |
| 25 | CE19025      | 419,0 | 398,95 | 30 | 12,30                                      |
| 26 |              | 435,0 | 414,80 | 30 | 13,34                                      |
| 28 | CE19028      | 466,5 | 446,55 | 30 | 15,52                                      |
| 30 | CE19029      | 498,5 | 478,35 | 30 | 17,95                                      |
| 32 | CE19032      | 530,0 | 510,10 | 30 | 20,46                                      |
| 35 |              |       |        |    |                                            |
| 38 | CE19038      | 625,5 | 605,45 | 30 | 26,60                                      |

**Corone per trasportatori ed elevatori**  
**Plate wheels for chain conveyors and chain elevators**  
**Kettenradscheiben für Transport-und Förderketten**  
**Disques pour transporteurs et elevateurs**  
**Discos para cadena de transportadores y elevadores**



Passo / Pitch  
 Teilung / Pas / Paso

**P.50,8**

Rullo / Roller  
 Rollen / Rouleau / Rodillo

**R.30**

| CATENA:              | CHAIN:         | KETTE:        | CHAINE:            | CADENA:       |           |      |
|----------------------|----------------|---------------|--------------------|---------------|-----------|------|
| Passo P.             | Pitch          | Teilung       | Pas                | Paso          | <b>P.</b> | 50,8 |
| Larghezza Interna W. | Internal width | Innere Breite | Largeur interieure | Ancho interno | <b>W.</b> | 10,5 |
| Rullo Ø R.           | Rullo Ø        | Rollen Ø      | Rullo Ø            | Rullo Ø       | <b>R.</b> | 30   |

| CORONA:            | PLATE WHEEL:   | KETTENRADSHEIBE: | DISQUE:               | DISCO:          |           |     |
|--------------------|----------------|------------------|-----------------------|-----------------|-----------|-----|
| Raggio dente r     | Tooth radius r | Radius r         | Rayon de denture r    | Radio diente r  | <b>r</b>  | 50  |
| Larghezza raggio C | Radius width C | Breite C         | Largeur de rayon C    | Ancho radio C   | <b>C</b>  | 3   |
| Larghezza dente h1 | Tooth width h1 | Zahnbreite h1    | Largeur De denture h1 | Ancho diente h1 | <b>h1</b> | 8,8 |

| Z  | P. 50,8 - R.30 |       |        |    | Peso<br>Weight<br>Gewicht<br>Poids<br>Peso |
|----|----------------|-------|--------|----|--------------------------------------------|
|    | Cod.           | De    | Dp     | D  |                                            |
| 8  | CE5083008      | 149,0 | 132,74 | 20 | 0,67                                       |
| 10 | CE5083010      | 182,0 | 164,39 | 20 | 1,22                                       |
| 12 | CE5083012      | 214,0 | 196,27 | 25 | 1,81                                       |
| 14 | CE5083014      | 247,0 | 228,29 | 25 | 2,49                                       |
| 16 | CE5083016      | 279,0 | 260,39 | 30 | 3,24                                       |

| Z  | P. 50,8 - R.30 |       |        |    | Peso<br>Weight<br>Gewicht<br>Poids<br>Peso |
|----|----------------|-------|--------|----|--------------------------------------------|
|    | Cod.           | De    | Dp     | D  |                                            |
| 8  | CE5083008      | 149,0 | 132,74 | 20 | 0,67                                       |
| 10 | CE5083010      | 182,0 | 164,39 | 20 | 1,22                                       |
| 12 | CE5083012      | 214,0 | 196,27 | 25 | 1,81                                       |
| 14 | CE5083014      | 247,0 | 228,29 | 25 | 2,49                                       |
| 16 | CE5083016      | 279,0 | 260,39 | 30 | 3,24                                       |

Passo / Pitch  
 Teilung / Pas / Paso

**P.75**

Rullo / Roller  
 Rollen / Rouleau / Rodillo

**R.25 R.31**

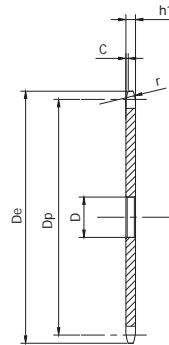
| CATENA:              | CHAIN:         | KETTE:        | CHAINE:            | CADENA:       |           |         |
|----------------------|----------------|---------------|--------------------|---------------|-----------|---------|
| Passo P.             | Pitch          | Teilung       | Pas                | Paso          | <b>P.</b> | 75 75   |
| Larghezza Interna W. | Internal width | Innere Breite | Largeur interieure | Ancho interno | <b>W.</b> | 11,5 15 |
| Rullo Ø R.           | Rullo Ø        | Rollen Ø      | Rullo Ø            | Rullo Ø       | <b>R.</b> | 25 31   |

| CORONA:            | PLATE WHEEL:   | KETTENRADSHEIBE: | DISQUE:               | DISCO:          |           |           |
|--------------------|----------------|------------------|-----------------------|-----------------|-----------|-----------|
| Raggio dente r     | Tooth radius r | Radius r         | Rayon de denture r    | Radio diente r  | <b>r</b>  | 50 50     |
| Larghezza raggio C | Radius width C | Breite C         | Largeur de rayon C    | Ancho radio C   | <b>C</b>  | 3 3       |
| Larghezza dente h1 | Tooth width h1 | Zahnbreite h1    | Largeur De denture h1 | Ancho diente h1 | <b>h1</b> | 10,5 13,5 |

| Z  | P. 75 - R.25 |       |        |    | Peso<br>Weight<br>Gewicht<br>Poids<br>Peso |
|----|--------------|-------|--------|----|--------------------------------------------|
|    | Cod.         | De    | Dp     | D  |                                            |
| 6  |              |       |        |    |                                            |
| 8  | CE20008      | 211,0 | 195,98 | 25 | 2,47                                       |
| 9  |              |       |        |    |                                            |
| 10 | CE20010      | 258,0 | 242,70 | 25 | 3,77                                       |
| 11 |              |       |        |    |                                            |
| 12 |              |       |        |    |                                            |
| 13 |              |       |        |    |                                            |
| 14 |              |       |        |    |                                            |
| 15 |              |       |        |    |                                            |
| 16 |              |       |        |    |                                            |
| 20 |              |       |        |    |                                            |
| 21 |              |       |        |    |                                            |

| Z  | P. 75 - R.31 |       |        |    | Peso<br>Weight<br>Gewicht<br>Poids<br>Peso |
|----|--------------|-------|--------|----|--------------------------------------------|
|    | Cod.         | De    | Dp     | D  |                                            |
| 6  | CE22006      | 168,0 | 150,00 | 25 | 1,68                                       |
| 8  | CE22008      | 215,0 | 195,98 | 25 | 2,94                                       |
| 9  | CE22009      | 238,0 | 219,30 | 25 | 3,78                                       |
| 10 | CE22010      | 261,0 | 242,70 | 30 | 4,50                                       |
| 11 | CE22011      | 286,0 | 266,25 | 30 | 5,57                                       |
| 12 | CE22012      | 309,0 | 289,80 | 30 | 6,70                                       |
| 13 | CE22013      | 333,0 | 313,42 | 30 | 7,80                                       |
| 14 | CE22014      | 357,0 | 337,05 | 30 | 9,12                                       |
| 15 | CE22015      | 380,0 | 360,73 | 30 | 10,42                                      |
| 16 | CE22016      | 404,0 | 384,45 | 30 | 11,98                                      |
| 20 | CE22020      | 499,0 | 479,40 | 30 | 18,35                                      |
| 21 | CE22021      | 523,0 | 503,17 | 30 | 20,62                                      |

**Corone per trasportatori ed elevatori**  
**Plate wheels for chain conveyors and chain elevators**  
**Kettenradscheiben für Transport-und Förderketten**  
**Disques pour transporteurs et elevatori**  
**Discos para cadena de transportadores y elevatori**



**Passo / Pitch**  
**Teilung / Pas / Paso**

**P.100**

**Rullo / Roller**  
**Rollen / Rouleau / Rodillo**

**R.31 R.40**

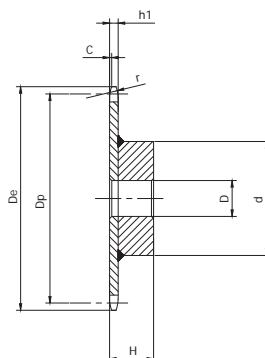
| CATENA:              | CHAIN:         | KETTE:        | CHAINE:            | CADENA:       |           |     |     |
|----------------------|----------------|---------------|--------------------|---------------|-----------|-----|-----|
| Passo P.             | Pitch          | Teilung       | Pas                | Paso          | <b>P.</b> | 100 | 100 |
| Larghezza Interna W. | Internal width | Innere Breite | Largeur interieure | Ancho interno | <b>W.</b> | 15  | 22  |
| Rullo Ø R.           | Rullo Ø        | Rollen Ø      | Rullo Ø            | Rullo Ø       | <b>R.</b> | 31  | 40  |

| CORONA:            | PLATE WHEEL:   | KETTENRADSHEIBE: | DISQUE:               | DISCO:          |           |      |    |
|--------------------|----------------|------------------|-----------------------|-----------------|-----------|------|----|
| Raggio dente r     | Tooth radius r | Radius r         | Rayon de denture r    | Radio diente r  | <b>r</b>  | 50   | 50 |
| Larghezza raggio C | Radius width C | Breite C         | Largeur de rayon C    | Ancho radio C   | <b>C</b>  | 3    | 3  |
| Larghezza dente h1 | Tooth width h1 | Zahnbreite h1    | Largeur De denture h1 | Ancho diente h1 | <b>h1</b> | 13,5 | 20 |

| Z  | P.100 - R.31 |       |        |    |                                            |
|----|--------------|-------|--------|----|--------------------------------------------|
|    | Cod.         | De    | Dp     | D  | Peso<br>Weight<br>Gewicht<br>Poids<br>Peso |
| 6  | CE25006      | 218,0 | 200,00 | 25 | 3,32                                       |
| 7  | CE25007      | 249,0 | 230,48 | 25 | 4,32                                       |
| 8  | CE25008      | 280,0 | 261,31 | 30 | 5,50                                       |
| 9  | CE25009      | 311,0 | 292,40 | 30 | 6,95                                       |
| 10 | CE25010      | 342,0 | 323,61 | 30 | 8,57                                       |
| 11 | CE25011      | 375,0 | 354,95 | 30 | 10,29                                      |
| 12 | CE25012      | 406,0 | 386,40 | 30 | 12,45                                      |
| 13 | CE25013      | 437,0 | 417,90 | 30 | 14,45                                      |
| 14 | CE25014      | 469,0 | 449,40 | 30 | 16,84                                      |
| 15 | CE25015      | 500,0 | 480,97 | 30 | 19,36                                      |
| 16 | CE25016      | 532,0 | 512,60 | 30 | 21,76                                      |

| Z  | P.100 - R.40 |       |        |    |                                            |
|----|--------------|-------|--------|----|--------------------------------------------|
|    | Cod.         | De    | Dp     | D  | Peso<br>Weight<br>Gewicht<br>Poids<br>Peso |
| 6  | CE27006      | 220,0 | 200,00 | 25 | 4,54                                       |
| 7  | CE27007      | 251,0 | 230,48 | 25 | 6,10                                       |
| 8  | CE27008      | 283,0 | 261,31 | 30 | 7,87                                       |
| 9  | CE27009      | 314,0 | 292,40 | 30 | 9,94                                       |
| 10 | CE27010      | 345,0 | 323,61 | 30 | 12,25                                      |
| 11 | CE27011      | 378,0 | 354,95 | 30 | 14,72                                      |
| 12 | CE27012      | 409,0 | 386,40 | 30 | 17,48                                      |
| 13 | CE27013      | 441,0 | 417,90 | 30 | 20,90                                      |

**Pignoni per trasportatori ed elevatori**  
**Sprockets for chain conveyors and chain elevators**  
**Kettenräder für Transport-und Förderketten**  
**Pignons pour transporteurs et elevateurs**  
**Pioñones para cadena de transportadores y elevadores**



Passo / Pitch  
 Teilung / Pas / Paso

Rullo / Roller  
 Rollen / Rouleau / Rodillo

**P.50**

**R.25 R.31**

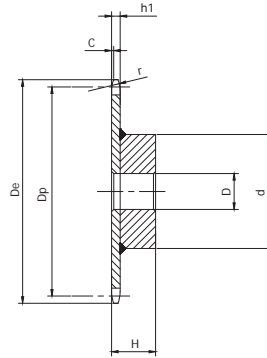
| CATENA:              | CHAIN:         | KETTE:        | CHAINE:            | CADENA:       | P. | W.   | R. |
|----------------------|----------------|---------------|--------------------|---------------|----|------|----|
| Passo P.             | Pitch          | Teilung       | Pas                | Paso          | 50 | 11,5 | 25 |
| Larghezza Interna W. | Internal width | Innere Breite | Largeur interieure | Ancho interno | 50 | 15   | 31 |
| Rullo Ø R.           | Rullo Ø        | Rollen Ø      | Rullo Ø            | Rullo Ø       | 25 | 31   |    |

| PIGNONE:           | SPROCKET:      | KETTENRAD:    | PIGNON:               | PIÑON:          | r    | C    | h1   |
|--------------------|----------------|---------------|-----------------------|-----------------|------|------|------|
| Raggio dente r     | Tooth radius r | Radius r      | Rayon de denture r    | Radio diente r  | 50   | 3    | 10,5 |
| Larghezza raggio C | Radius width C | Breite C      | Largeur de rayon C    | Ancho radio C   | 3    | 3    | 13,5 |
| Larghezza dente h1 | Tooth width h1 | Zahnbreite h1 | Largeur De denture h1 | Ancho diente h1 | 10,5 | 13,5 |      |

| Z  | P. 50 - R.25 |       |        |     |    |      |                                |
|----|--------------|-------|--------|-----|----|------|--------------------------------|
|    | Cod.         | De    | Dp     | d   | D  | H    | Peso Weight Gewicht Poids Peso |
| 6  | PE502506     | 121,0 | 100,00 | 58  | 20 | 40,5 | 1,11                           |
| 7  | PE502507     | 136,0 | 115,24 | 58  | 20 | 40,5 | 1,37                           |
| 8  | PE502508     | 151,5 | 130,65 | 58  | 20 | 40,5 | 1,55                           |
| 9  | PE502509     | 167,0 | 146,20 | 58  | 20 | 40,5 | 1,89                           |
| 10 | PE502510     | 183,0 | 161,80 | 88  | 25 | 45,5 | 3,10                           |
| 11 | PE502511     | 198,5 | 177,50 | 88  | 25 | 45,5 | 3,44                           |
| 12 | PE502512     | 214,0 | 193,20 | 88  | 25 | 45,5 | 3,79                           |
| 13 | PE502513     | 230,0 | 208,95 | 88  | 25 | 45,5 | 4,17                           |
| 14 | PE502514     | 245,5 | 224,70 | 88  | 25 | 45,5 | 4,63                           |
| 15 | PE502515     | 261,5 | 240,45 | 88  | 25 | 45,5 | 5,09                           |
| 16 | PE502516     | 277,5 | 256,30 | 118 | 30 | 60,5 | 8,26                           |
| 17 | PE502517     | 293,0 | 272,11 | 118 | 30 | 60,5 | 9,10                           |
| 18 | PE502518     | 309,0 | 287,95 | 118 | 30 | 60,5 | 9,26                           |
| 19 | PE502519     | 325,0 | 303,80 | 118 | 30 | 60,5 | 10,32                          |
| 20 | PE502520     | 340,5 | 319,60 | 118 | 30 | 60,5 | 10,42                          |
| 21 | PE502521     | 356,5 | 335,45 | 118 | 30 | 60,5 | 11,71                          |
| 22 | PE502522     | 372,5 | 351,35 | 118 | 30 | 60,5 | 12,20                          |
| 23 | PE502523     | 388,0 | 367,20 | 118 | 30 | 60,5 | 12,47                          |
| 24 | PE502524     | 404,0 | 383,05 | 118 | 30 | 60,5 | 13,00                          |
| 25 | PE502525     | 420,0 | 398,95 | 118 | 30 | 60,5 | 13,98                          |
| 26 |              |       |        |     |    |      |                                |
| 28 | PE502528     | 467,5 | 446,55 | 133 | 30 | 62,0 | 18,62                          |
| 30 | PE502530     | 499,5 | 478,35 | 133 | 30 | 62,0 | 20,29                          |
| 32 |              |       |        |     |    |      |                                |
| 35 | PE502535     | 579,0 | 557,80 | 133 | 30 | 62,0 | 24,57                          |
| 38 | PE502538     | 626,5 | 605,45 | 133 | 30 | 62,0 | 26,97                          |

| Z  | P. 50 - R.31 |       |        |     |    |      |                                |
|----|--------------|-------|--------|-----|----|------|--------------------------------|
|    | Cod.         | De    | Dp     | d   | D  | H    | Peso Weight Gewicht Poids Peso |
| 6  | PE503106     | 120,0 | 100,00 | 58  | 20 | 43,5 | 1,18                           |
| 7  | PE503107     | 135,0 | 115,24 | 58  | 20 | 43,5 | 1,44                           |
| 8  | PE503108     | 150,5 | 130,65 | 58  | 20 | 43,5 | 1,72                           |
| 9  | PE503109     | 166,0 | 146,20 | 58  | 20 | 43,5 | 2,05                           |
| 10 | PE503110     | 182,0 | 161,80 | 88  | 25 | 48,5 | 3,40                           |
| 11 | PE503111     | 197,5 | 177,50 | 88  | 25 | 48,5 | 3,80                           |
| 12 | PE503112     | 213,0 | 193,20 | 88  | 25 | 48,5 | 4,30                           |
| 13 | PE503113     | 229,0 | 208,95 | 88  | 25 | 48,5 | 4,78                           |
| 14 | PE503114     | 244,5 | 224,70 | 88  | 25 | 48,5 | 5,37                           |
| 15 | PE503115     | 260,5 | 240,45 | 88  | 25 | 48,5 | 5,98                           |
| 16 | PE503116     | 276,5 | 256,30 | 118 | 30 | 63,5 | 9,05                           |
| 17 | PE503117     | 292,0 | 272,11 | 118 | 30 | 63,5 | 9,60                           |
| 18 | PE503118     | 308,0 | 287,95 | 118 | 30 | 63,5 | 10,30                          |
| 19 | PE503119     | 324,0 | 303,80 | 118 | 30 | 63,5 | 11,10                          |
| 20 | PE503120     | 339,5 | 319,60 | 118 | 30 | 63,5 | 11,90                          |
| 21 | PE503121     | 355,5 | 335,45 | 118 | 30 | 63,5 | 12,75                          |
| 22 | PE503122     | 371,5 | 351,35 | 118 | 30 | 63,5 | 13,54                          |
| 23 | PE503123     | 387,0 | 367,20 | 118 | 30 | 63,5 | 14,38                          |
| 24 | PE503124     | 403,0 | 383,05 | 118 | 30 | 63,5 | 15,35                          |
| 25 | PE503125     | 419,0 | 398,95 | 118 | 30 | 63,5 | 16,40                          |
| 26 | PE503126     | 435,0 | 414,80 | 133 | 30 | 65,0 | 18,81                          |
| 28 | PE503128     | 466,5 | 446,55 | 133 | 30 | 65,0 | 21,00                          |
| 30 | PE503130     | 498,5 | 478,35 | 133 | 30 | 65,0 | 23,42                          |
| 32 | PE503132     | 530,0 | 510,10 | 133 | 30 | 65,0 | 25,93                          |
| 35 |              |       |        |     |    |      |                                |
| 38 | PE503138     | 625,5 | 605,45 | 133 | 30 | 65,0 | 32,10                          |

**Pignoni per trasportatori ed elevatori**  
**Sprockets for chain conveyors and chain elevators**  
**Kettenräder für Transport- und Förderketten**  
**Pignons pour transporteurs et elevatori**  
**Pioñones para cadena de transportadores y elevadores**



**Passo / Pitch**  
**Teilung / Pas / Paso**

**P.50,8**

**Rullo / Roller**  
**Rollen / Rouleau / Rodillo**  
**R.30**

| CATENA:              | CHAIN:         | KETTE:        | CHAINE:            | CADENA:       |           |      |
|----------------------|----------------|---------------|--------------------|---------------|-----------|------|
| Passo P.             | Pitch          | Teilung       | Pas                | Paso          | <b>P.</b> | 50,8 |
| Larghezza Interna W. | Internal width | Innere Breite | Largeur interieure | Ancho interno | <b>W.</b> | 10,5 |
| Rullo Ø R.           | Rullo Ø        | Rollen Ø      | Rullo Ø            | Rullo Ø       | <b>R.</b> | 30   |

| PIGNONE:           | SPROCKET:      | KETTENRAD:    | PIGNON:               | PIÑON:          |           |     |
|--------------------|----------------|---------------|-----------------------|-----------------|-----------|-----|
| Raggio dente r     | Tooth radius r | Radius r      | Rayon de denture r    | Radio diente r  | <b>r</b>  | 50  |
| Larghezza raggio C | Radius width C | Breite C      | Largeur de rayon C    | Ancho radio C   | <b>C</b>  | 3   |
| Larghezza dente h1 | Tooth width h1 | Zahnbreite h1 | Largeur De denture h1 | Ancho diente h1 | <b>h1</b> | 8,8 |

**P. 50,8 - R.30**

| Z  | Cod.      | De    | Dp     | d   | D  | H    | Peso<br>Weight<br>Gewicht<br>Poids<br>Peso |
|----|-----------|-------|--------|-----|----|------|--------------------------------------------|
| 8  | PE5083008 | 149,0 | 132,74 | 58  | 20 | 39,0 | 1,35                                       |
| 10 | PE5083010 | 182,0 | 164,39 | 88  | 20 | 44,0 | 2,85                                       |
| 12 | PE5083012 | 214,0 | 196,27 | 88  | 25 | 44,0 | 3,37                                       |
| 14 | PE5083014 | 247,0 | 228,29 | 88  | 25 | 44,0 | 4,08                                       |
| 16 | PE5083016 | 279,0 | 260,39 | 118 | 30 | 59,0 | 7,34                                       |

**Passo / Pitch**  
**Teilung / Pas / Paso**

**P.75**

**Rullo / Roller**  
**Rollen / Rouleau / Rodillo**  
**R.25 R.31**

| CATENA:              | CHAIN:         | KETTE:        | CHAINE:            | CADENA:       |           |         |
|----------------------|----------------|---------------|--------------------|---------------|-----------|---------|
| Passo P.             | Pitch          | Teilung       | Pas                | Paso          | <b>P.</b> | 75 75   |
| Larghezza Interna W. | Internal width | Innere Breite | Largeur interieure | Ancho interno | <b>W.</b> | 11,5 15 |
| Rullo Ø R.           | Rullo Ø        | rollen Ø      | Rullo Ø            | Rullo Ø       | <b>R.</b> | 25 31   |

| PIGNONE:           | SPROCKET:      | KETTENRAD:    | PIGNON:               | PIÑON:          |           |           |
|--------------------|----------------|---------------|-----------------------|-----------------|-----------|-----------|
| Raggio dente r     | Tooth radius r | Radius r      | Rayon de denture r    | Radio diente r  | <b>r</b>  | 50 50     |
| Larghezza raggio C | Radius width C | Breite C      | Largeur de rayon C    | Ancho radio C   | <b>C</b>  | 3 3       |
| Larghezza dente h1 | Tooth width h1 | Zahnbreite h1 | Largeur De denture h1 | Ancho diente h1 | <b>h1</b> | 10,5 13,5 |

**P. 75 - R.25**

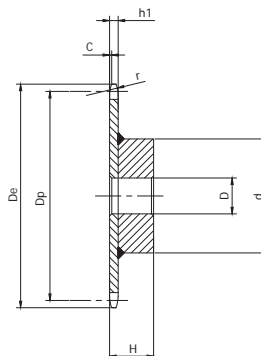
| Z  | Cod.     | De    | Dp     | d   | D  | H    | Peso<br>Weight<br>Gewicht<br>Poids<br>Peso |
|----|----------|-------|--------|-----|----|------|--------------------------------------------|
| 6  |          |       |        |     |    |      |                                            |
| 8  | PE752508 | 211,0 | 195,98 | 88  | 25 | 45,5 | 4,07                                       |
| 9  |          |       |        |     |    |      |                                            |
| 10 | PE752510 | 258,0 | 242,70 | 118 | 25 | 60,5 | 7,87                                       |
| 11 |          |       |        |     |    |      |                                            |
| 12 |          |       |        |     |    |      |                                            |
| 13 |          |       |        |     |    |      |                                            |
| 14 |          |       |        |     |    |      |                                            |
| 15 |          |       |        |     |    |      |                                            |
| 16 |          |       |        |     |    |      |                                            |
| 20 |          |       |        |     |    |      |                                            |
| 21 |          |       |        |     |    |      |                                            |

**P. 75 - R.31**

| Z  | Cod.     | De    | Dp     | d   | D  | H    | Peso<br>Weight<br>Gewicht<br>Poids<br>Peso |
|----|----------|-------|--------|-----|----|------|--------------------------------------------|
| 6  | PE753106 | 168,0 | 150,00 | 88  | 25 | 48,5 | 3,26                                       |
| 8  | PE753108 | 215,0 | 195,98 | 88  | 25 | 48,5 | 4,52                                       |
| 9  | PE753109 | 238,0 | 219,30 | 88  | 25 | 48,5 | 5,36                                       |
| 10 | PE753110 | 261,0 | 242,70 | 118 | 30 | 63,5 | 8,70                                       |
| 11 | PE753111 | 286,0 | 266,25 | 118 | 30 | 63,5 | 9,60                                       |
| 12 | PE753112 | 309,0 | 289,80 | 118 | 30 | 63,5 | 10,73                                      |
| 13 | PE753113 | 333,0 | 313,42 | 118 | 30 | 63,5 | 11,83                                      |
| 14 | PE753114 | 357,0 | 337,05 | 118 | 30 | 63,5 | 13,15                                      |
| 15 | PE753115 | 380,0 | 360,73 | 118 | 30 | 63,5 | 14,45                                      |
| 16 | PE753116 | 404,0 | 384,45 | 133 | 30 | 65,0 | 17,43                                      |
| 20 | PE753120 | 499,0 | 479,40 | 133 | 30 | 65,0 | 23,80                                      |
| 21 | PE753121 | 523,0 | 503,17 | 133 | 30 | 65,0 | 26,07                                      |



**Pignoni per trasportatori ed elevatori**  
**Sprockets for chain conveyors and chain elevators**  
**Kettenräder für Transport-und Förderketten**  
**Pignons pour transporteurs et elevateurs**  
**Pioñones para cadena de transportadores y elevadores**



**Passo / Pitch**  
**Teilung / Pas / Paso**

**Rullo / Roller**  
**Rollen / Rouleau / Rodillo**

**P.100**

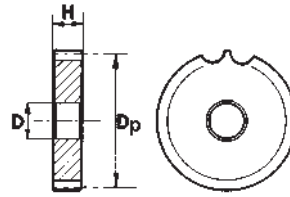
**R.31 R.40**

| CATENA:              | CHAIN:         | KETTE:        | CHAINE:            | CADENA:       |           |     |     |
|----------------------|----------------|---------------|--------------------|---------------|-----------|-----|-----|
| Passo P.             | Pitch          | Teilung       | Pas                | Paso          | <b>P.</b> | 100 | 100 |
| Larghezza Interna W. | Internal width | Innere Breite | Largeur interieure | Ancho interno | <b>W.</b> | 15  | 22  |
| Rullo Ø R.           | Rullo Ø        | Rollen Ø      | Rullo Ø            | Rullo Ø       | <b>R.</b> | 31  | 40  |

| PIGNONE:           | SPROCKET:      | KETTENRAD:    | PIGNON:               | PIÑON:          |           |      |    |
|--------------------|----------------|---------------|-----------------------|-----------------|-----------|------|----|
| Raggio dente r     | Tooth radius r | Radius r      | Rayon de denture r    | Radio diente r  | <b>r</b>  | 50   | 50 |
| Larghezza raggio C | Radius width C | Breite C      | Largeur de rayon C    | Ancho radio C   | <b>C</b>  | 3    | 3  |
| Larghezza dente h1 | Tooth width h1 | Zahnbreite h1 | Largeur De denture h1 | Ancho diente h1 | <b>h1</b> | 13,5 | 20 |

| Z  | P.100 - R.31 |       |        |     |    |      |                                            |
|----|--------------|-------|--------|-----|----|------|--------------------------------------------|
|    | Cod.         | De    | Dp     | d   | D  | H    | Peso<br>Weight<br>Gewicht<br>Poids<br>Peso |
| 6  | PE1003106    | 218,0 | 200,00 | 88  | 25 | 48,5 | 4,80                                       |
| 7  | PE1003107    | 249,0 | 230,48 | 88  | 25 | 48,5 | 5,80                                       |
| 8  | PE1003108    | 280,0 | 261,31 | 118 | 30 | 63,5 | 9,67                                       |
| 9  | PE1003109    | 311,0 | 292,40 | 118 | 30 | 63,5 | 10,95                                      |
| 10 | PE1003110    | 342,0 | 323,61 | 118 | 30 | 63,5 | 12,63                                      |
| 11 | PE1003111    | 375,0 | 354,95 | 118 | 30 | 63,5 | 14,34                                      |
| 12 | PE1003112    | 406,0 | 386,40 | 118 | 30 | 63,5 | 16,51                                      |
| 13 | PE1003113    | 437,0 | 417,90 | 118 | 30 | 63,5 | 18,51                                      |
| 14 | PE1003114    | 469,0 | 449,40 | 118 | 30 | 63,5 | 20,93                                      |
| 15 | PE1003115    | 500,0 | 480,97 | 118 | 30 | 63,5 | 23,42                                      |
| 16 | PE1003116    | 532,0 | 512,60 | 133 | 30 | 65,0 | 27,16                                      |

| Z  | P.100 - R.40 |       |        |     |    |      |                                            |
|----|--------------|-------|--------|-----|----|------|--------------------------------------------|
|    | Cod.         | De    | Dp     | d   | D  | H    | Peso<br>Weight<br>Gewicht<br>Poids<br>Peso |
| 6  | PE1004006    | 220,0 | 200,00 | 118 | 25 | 70,0 | 8,64                                       |
| 7  | PE1004007    | 251,0 | 230,48 | 118 | 25 | 70,0 | 10,20                                      |
| 8  | PE1004008    | 283,0 | 261,31 | 118 | 30 | 70,0 | 11,97                                      |
| 9  | PE1004009    | 314,0 | 292,40 | 118 | 30 | 70,0 | 14,04                                      |
| 10 | PE1004010    | 345,0 | 323,61 | 118 | 30 | 70,0 | 16,35                                      |
| 11 | PE1004011    | 378,0 | 354,95 | 118 | 30 | 70,0 | 18,82                                      |
| 12 | PE1004012    | 409,0 | 386,40 | 118 | 30 | 70,0 | 21,58                                      |
| 13 | PE1004013    | 441,0 | 417,90 | 118 | 30 | 70,0 | 25,00                                      |



**P. 1"1/2 DIN 8153**

| Materiale C45E<br>UNI EN 10083-1 |          | Material C45E<br>UNI EN 10083-1 |    | Werkstoff C45E<br>UNI EN 10083-1 |    | Matière C45E<br>UNI EN 10083-1 |                | Material C45E<br>UNI EN 10083-1 |      |
|----------------------------------|----------|---------------------------------|----|----------------------------------|----|--------------------------------|----------------|---------------------------------|------|
| Z                                | cod.     | D <sub>p</sub>                  | D  | H                                | Z  | cod.                           | D <sub>p</sub> | D                               | H    |
| 13                               | RC 14013 | 78,98                           | 15 | 43,5                             | 23 | RC 14023                       | 141,22         | 20                              | 43,5 |
| 15                               | RC 14015 | 93,67                           | 15 | 43,5                             | 25 | RC 14025                       | 153,21         | 20                              | 43,5 |
| 17                               | RC 14017 | 105,47                          | 20 | 43,5                             | 27 | RC 14027                       | 165,20         | 20                              | 43,5 |
| 19                               | RC 14019 | 117,34                          | 20 | 43,5                             | 29 | RC 14029                       | 177,24         | 20                              | 43,5 |
| 21                               | RC 14021 | 129,26                          | 20 | 43,5                             | 31 | RC 14031                       | 189,29         | 20                              | 43,5 |

**Pignoni tendicatena completi di cuscinetto / Ball bearing idler sprockets**  
**Kettenspannräder mit Kugellager / Pignons tendeurs complets avec roulement**  
**Piñones tensores completos con cojinete**

I nostri pignoni tendicatena sono completi di cuscinetto, pronti al montaggio in particolari punti di tensione oppure di rinvio. L'accurata lavorazione ed il montaggio stabile su di un cuscinetto a sfera, a doppio schermo di protezione, permettono una maggiore resistenza ai carichi e all'usura. L'anello centrale del cuscinetto "allungato", permette un facile montaggio su macchinari speciali di ogni tipo.

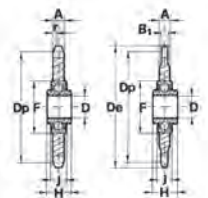
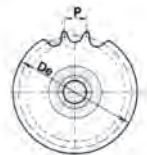
Our idler sprockets are supplied complete with bearings, ready to be fitted at the relevant tension or driving gear points. The accurate machining and stable assembly on a ball bearing, with double protection, provides greater resistance to loads and wear. The central "extended" ring on bearing, allows easy assembly on all types of special machinery.

Unsere Kettenspannräder werden komplett mit Lager geliefert und sind für den Einbau an besonderen Spannungs- oder Vorgelegepunkten geeignet. Die sorgfältige Verarbeitung und die stabile Montage auf einem Kugellager mit doppelter Schutzblende sorgen für eine höhere Last und Verschleißbeständigkeit geeignet. Der Mittelring des "verlängerten" Lagers erlaubt den einfachen Einbau an Spezialmaschinen aller Art.

Nos pignons tendeurs sont équipés de roulements et conviennent au montage en cas de points de tension particulières ou de renvoi. L'usinage soigné et le montage stable sur roulements à billes, à double écran de protection confèrent à nos produits une résistance accrue aux charges et à l'usure.

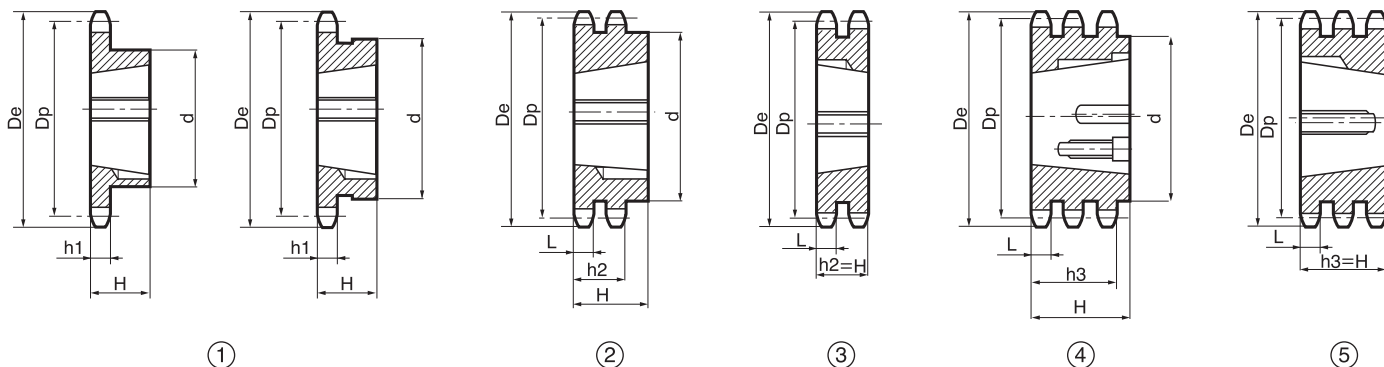
Nuestros piñones tensacadena están provistos de cojinete y se pueden montar en puntos de tensión o reenvío especiales. Gracias a las características de fabricación y al montaje estable en cojinetes de bolas con doble escudo de protección, ofrecen mayor resistencia de carga y más durabilidad. El anillo central del cojinete "alargado" facilita el montaje en todo tipo de maquinarias especiales.

| Materiale C45E<br>UNI EN 10083-1 |          | Material C45E<br>UNI EN 10083-1 |                | Werkstoff C45E<br>UNI EN 10083-1 |                | Matière C45E<br>UNI EN 10083-1 |                               | Material C45E<br>UNI EN 10083-1 |      |    |                                                     |
|----------------------------------|----------|---------------------------------|----------------|----------------------------------|----------------|--------------------------------|-------------------------------|---------------------------------|------|----|-----------------------------------------------------|
| Z                                | cod.     | P.                              | D <sub>e</sub> | D <sub>p</sub>                   | B <sub>1</sub> | A                              | D                             | F                               | H    | J  | cuscinetto/bearing<br>Kugellager/roulement/cojinete |
| 23                               | PC 04023 | 8x1/8"                          | 62,0           | 58,75                            | 2,8            | 7,0                            | 16 <sup>+0,26<br/>+0,13</sup> | 40                              | 18,3 | 12 | 203 KRR                                             |
| 20                               | PC 05020 | 3/8"x7/32"                      | 64,3           | 60,89                            | 5,3            | 7,0                            | 16 <sup>+0,26<br/>+0,13</sup> | 40                              | 18,3 | 12 | 203 KRR                                             |
| 21                               | PC 05021 | 3/8"x7/32"                      | 68,0           | 63,91                            | 5,3            | 7,0                            | 16 <sup>+0,26<br/>+0,13</sup> | 40                              | 18,3 | 12 | 203 KRR                                             |
| 18                               | PC 06018 | 1/2"x1/8"                       | 78,9           | 73,14                            | 3,0            | 7,0                            | 16 <sup>+0,26<br/>+0,13</sup> | 40                              | 18,3 | 12 | 203 KRR                                             |
| 16                               | PC 07016 | 1/2"x3/16"                      | 70,9           | 65,10                            | 4,5            | 7,0                            | 16 <sup>+0,26<br/>+0,13</sup> | 40                              | 18,3 | 12 | 203 KRR                                             |
| 18                               | PC 07018 | 1/2"x3/16"                      | 78,9           | 73,14                            | 4,5            | 7,0                            | 16 <sup>+0,26<br/>+0,13</sup> | 40                              | 18,3 | 12 | 203 KRR                                             |
| 14                               | PC 09014 | 1/2"x5/16"                      | 61,8           | 57,07                            | 7,2            | 7,2                            | 16 <sup>+0,26<br/>+0,13</sup> | 40                              | 18,3 | 12 | 203 KRR                                             |
| 15                               | PC 09015 | 1/2"x5/16"                      | 65,5           | 61,09                            | 7,2            | 7,2                            | 16 <sup>+0,26<br/>+0,13</sup> | 40                              | 18,3 | 12 | 203 KRR                                             |
| 16                               | PC 09016 | 1/2"x5/16"                      | 69,5           | 65,10                            | 7,2            | 7,2                            | 16 <sup>+0,26<br/>+0,13</sup> | 40                              | 18,3 | 12 | 203 KRR                                             |
| 18                               | PC 09018 | 1/2"x5/16"                      | 77,8           | 73,14                            | 7,2            | 7,2                            | 16 <sup>+0,26<br/>+0,13</sup> | 40                              | 18,3 | 12 | 203 KRR                                             |
| 20                               | PC 09020 | 1/2"x5/16"                      | 85,8           | 81,19                            | 7,2            | 7,2                            | 16 <sup>+0,26<br/>+0,13</sup> | 40                              | 18,3 | 12 | 203 KRR                                             |
| 21                               | PC 09021 | 1/2"x5/16"                      | 89,7           | 85,22                            | 7,2            | 7,2                            | 16 <sup>+0,26<br/>+0,13</sup> | 40                              | 18,3 | 12 | 203 KRR                                             |
| 13                               | PC 10013 | 5/8"x3/8"                       | 73,0           | 66,32                            | 9,1            | 9,1                            | 16 <sup>+0,26<br/>+0,13</sup> | 40                              | 18,3 | 12 | 203 KRR                                             |
| 14                               | PC 10014 | 5/8"x3/8"                       | 78,0           | 71,34                            | 9,1            | 9,1                            | 16 <sup>+0,26<br/>+0,13</sup> | 40                              | 18,3 | 12 | 203 KRR                                             |
| 15                               | PC 10015 | 5/8"x3/8"                       | 83,0           | 76,36                            | 9,1            | 9,1                            | 16 <sup>+0,26<br/>+0,13</sup> | 40                              | 18,3 | 12 | 203 KRR                                             |
| 16                               | PC 10016 | 5/8"x3/8"                       | 88,0           | 81,37                            | 9,1            | 9,1                            | 16 <sup>+0,26<br/>+0,13</sup> | 40                              | 18,3 | 12 | 203 KRR                                             |
| 17                               | PC 10017 | 5/8"x3/8"                       | 93,0           | 86,30                            | 9,1            | 9,1                            | 16 <sup>+0,26<br/>+0,13</sup> | 40                              | 18,3 | 12 | 203 KRR                                             |
| 18                               | PC 10018 | 5/8"x3/8"                       | 98,3           | 91,42                            | 9,1            | 9,1                            | 16 <sup>+0,26<br/>+0,13</sup> | 40                              | 18,3 | 12 | 203 KRR                                             |
| 21                               | PC 10021 | 5/8"x3/8"                       | 113,4          | 106,52                           | 9,1            | 9,1                            | 16 <sup>+0,26<br/>+0,13</sup> | 40                              | 18,3 | 12 | 203 KRR                                             |
| 12                               | PC 11012 | 3/4"x7/16"                      | 81,5           | 73,60                            | 11,1           | 11,1                           | 16 <sup>+0,26<br/>+0,13</sup> | 40                              | 18,3 | 12 | 203 KRR                                             |
| 13                               | PC 11013 | 3/4"x7/16"                      | 87,5           | 79,59                            | 11,1           | 11,1                           | 16 <sup>+0,26<br/>+0,13</sup> | 40                              | 18,3 | 12 | 203 KRR                                             |
| 15                               | PC 11015 | 3/4"x7/16"                      | 99,8           | 91,63                            | 11,1           | 11,1                           | 16 <sup>+0,26<br/>+0,13</sup> | 40                              | 18,3 | 12 | 203 KRR                                             |
| 16                               | PC 11016 | 3/4"x7/16"                      | 105,5          | 97,65                            | 11,1           | 11,1                           | 16 <sup>+0,26<br/>+0,13</sup> | 40                              | 18,3 | 12 | 203 KRR                                             |
| 12                               | PC 12012 | 1"x17,02"                       | 109,0          | 98,14                            | 16,2           | 16,2                           | 20 <sup>+0,1<br/>+0</sup>     | 47                              | 17,7 | 14 | 204 KRR                                             |
| 15                               | PC 12015 | 1"x17,02"                       | 133,0          | 122,17                           | 16,2           | 16,2                           | 20 <sup>+0,1<br/>+0</sup>     | 47                              | 17,7 | 14 | 204 KRR                                             |
| 17                               | PC 12017 | 1"x17,02"                       | 149,0          | 138,24                           | 16,2           | 16,2                           | 20 <sup>+0,1<br/>+0</sup>     | 47                              | 17,7 | 14 | 204 KRR                                             |
| 13                               | PC 13013 | 1"1/4x3/4"                      | 147,8          | 132,65                           | 18,5           | 18,5                           | 25 <sup>+0,1<br/>+0</sup>     | 52                              | 21,0 | 15 | 205 KRR                                             |





Versione (\*) / Type (\*)  
 Typ (\*) / Tipo (\*)



3/8" x 7/32" - 9,525 x 5,72 mm

06B - 1-2-3 - DIN 8187 - ISO/R 606

| CATENA:           | CHAIN:         | KETTE:        | CHAÎNE:            | CADENA:       | ISO mm       |
|-------------------|----------------|---------------|--------------------|---------------|--------------|
| Passo             | Pitch          | Teilung       | Pas                | Paso          | <b>9,525</b> |
| Larghezza interna | Internal width | Innere Breite | Largeur interieure | Ancho interno | <b>5,720</b> |
| Rullo ø           | Roller ø       | Rollen ø      | ø du rouleau       | Rodillo ø     | <b>6,350</b> |

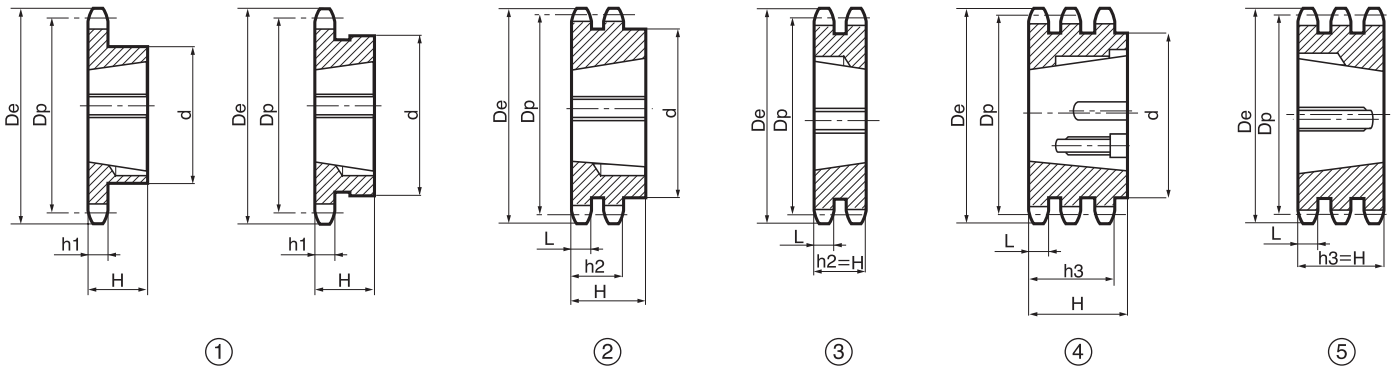
| PIGNONE                     | SPROCKETS                  | KETTENRÄDER               | PIGNONS                         | PIÑONES                     | ISO mm                    |
|-----------------------------|----------------------------|---------------------------|---------------------------------|-----------------------------|---------------------------|
| Raggio dente r              | Tooth radius r             | Radius r                  | Rayon de denture r              | Radio diente r              | <b>r 10,0</b>             |
| Larghezza raggio C          | Radius width C             | Breite C                  | Largeur de rayon C              | Ancho radio C               | <b>C 1,0</b>              |
| Largh. dente h <sub>1</sub> | Tooth width h <sub>1</sub> | Zahnbreite h <sub>1</sub> | Larg. de denture h <sub>1</sub> | Ancho diente h <sub>1</sub> | <b>h<sub>1</sub> 5,3</b>  |
| Largh. dente L              | Tooth width L              | Zahnbreite L              | Larg. de denture L              | Ancho diente L              | <b>L 5,2</b>              |
| Largh. dente h <sub>2</sub> | Tooth width h <sub>2</sub> | Zahnbreite h <sub>2</sub> | Larg. de denture h <sub>2</sub> | Ancho diente h <sub>2</sub> | <b>h<sub>2</sub> 15,4</b> |
| Largh. dente h <sub>3</sub> | Tooth width h <sub>3</sub> | Zahnbreite h <sub>3</sub> | Larg. de denture h <sub>3</sub> | Ancho diente h <sub>3</sub> | <b>h<sub>3</sub> 25,6</b> |

Acciaio                      Steel                      Stahl                      Acier                      Acero = C45E - UNI EN 10083-1

| Z   | D <sub>e</sub> | D <sub>p</sub> | Simplex  |     |    |                            | Duplex |          |    |                            | Triplex |   |          |                            |      |      |   |
|-----|----------------|----------------|----------|-----|----|----------------------------|--------|----------|----|----------------------------|---------|---|----------|----------------------------|------|------|---|
|     |                |                | cod.     | d   | H  | Esecuz. tipo Type Typ Tipo | cod.   | d        | H  | Esecuz. tipo Type Typ Tipo | cod.    | d | H        | Esecuz. tipo Type Typ Tipo |      |      |   |
| 17  | 55,3           | 51,83          | TS 05017 | 45* | 22 | 1008                       | 1      | TD 05017 | 42 | 22                         | 1008    | 2 | TT 05017 | -                          | 25,6 | 1008 | 5 |
| 18  | 58,3           | 54,85          | TS 05018 | 45* | 22 | 1008                       | 1      | TD 05018 | 43 | 22                         | 1008    | 2 |          |                            |      |      |   |
| 19  | 61,3           | 57,87          | TS 05019 | 45  | 22 | 1008                       | 1      | TD 05019 | 46 | 22                         | 1008    | 2 | TT 05019 | -                          | 25,6 | 1008 | 5 |
| 20  | 64,3           | 60,89          | TS 05020 | 46  | 22 | 1008                       | 1      | TD 05020 | 48 | 22                         | 1008    | 2 |          |                            |      |      |   |
| 21  | 68,0           | 63,91          | TS 05021 | 46  | 22 | 1008                       | 1      | TD 05021 | 49 | 22                         | 1008    | 2 | TT 05021 | -                          | 25,6 | 1008 | 5 |
| 22  | 71,0           | 66,93          | TS 05022 | 50  | 22 | 1108                       | 1      | TD 05022 | 52 | 22                         | 1108    | 2 |          |                            |      |      |   |
| 23  | 73,5           | 69,95          | TS 05023 | 63* | 25 | 1210                       | 1      | TD 05023 | 59 | 25                         | 1210    | 2 | TT 05023 | -                          | 25,6 | 1210 | 5 |
| 24  | 77,0           | 72,97          | TS 05024 | 63  | 25 | 1210                       | 1      | TD 05024 | 61 | 25                         | 1210    | 2 |          |                            |      |      |   |
| 25  | 80,0           | 76,02          | TS 05025 | 63  | 25 | 1210                       | 1      | TD 05025 | 64 | 25                         | 1210    | 2 | TT 05025 | -                          | 25,6 | 1210 | 5 |
| 26  | 83,0           | 79,02          | TS 05026 | 63  | 25 | 1210                       | 1      | TD 05026 | 65 | 25                         | 1210    | 2 |          |                            |      |      |   |
| 27  | 86,0           | 82,02          | TS 05027 | 63  | 25 | 1210                       | 1      | TD 05027 | 70 | 25                         | 1210    | 2 | TT 05027 | -                          | 25,6 | 1210 | 5 |
| 28  | 89,0           | 85,07          | TS 05028 | 63  | 25 | 1210                       | 1      | TD 05028 | 70 | 25                         | 1210    | 2 |          |                            |      |      |   |
| 30  | 94,7           | 91,12          | TS 05030 | 63  | 25 | 1210                       | 1      | TD 05030 | 75 | 25                         | 1210    | 2 | TT 05030 | 79                         | 38,0 | 1615 | 4 |
| 38  | 119,5          | 115,35         | TS 05038 | 70  | 25 | 1210                       | 1      | TD 05038 | 80 | 25                         | 1610    | 2 | TT 05038 | 90                         | 38,0 | 1615 | 4 |
| 45  | 140,7          | 136,55         | TS 05045 | 70  | 25 | 1210                       | 1      | TD 05045 | 80 | 25                         | 1610    | 2 |          |                            |      |      |   |
| 57  | 176,9          | 172,91         | TS 05057 | 70  | 25 | 1210                       | 1      | TD 05057 | 80 | 25                         | 1610    | 2 |          |                            |      |      |   |
| 76  | 234,9          | 230,49         | TS 05076 | 70  | 25 | 1210                       | 1      | TD 05076 | 80 | 25                         | 1610    | 2 |          |                            |      |      |   |
| 95  | 292,5          | 288,08         | TS 05095 | 80  | 25 | 1210                       | 1      | TD 05095 | 90 | 25                         | 1610    | 2 |          |                            |      |      |   |
| 114 | 349,5          | 345,68         | TS 05114 | 80  | 38 | 1215                       | 1      | TD 05114 | 95 | 38                         | 1615    | 2 |          |                            |      |      |   |



**Versione (\*) / Type (\*)**  
**Typ (\*) / Tipo (\*)**



**1/2" x 5/16" - 12,7 x 7,75 mm**

**08B - 1-2-3 - DIN 8187 - ISO/R 606**

| CATENA:           | CHAIN:         | KETTE:        | CHAÎNE:            | CADENA:       | ISO mm       |
|-------------------|----------------|---------------|--------------------|---------------|--------------|
| Passo             | Pitch          | Teilung       | Pas                | Paso          | <b>12,07</b> |
| Larghezza interna | Internal width | Innere Breite | Largeur interieure | Ancho interno | <b>7,75</b>  |
| Rullo ø           | Roller ø       | Rollen ø      | ø du rouleau       | Rodillo ø     | <b>8,51</b>  |

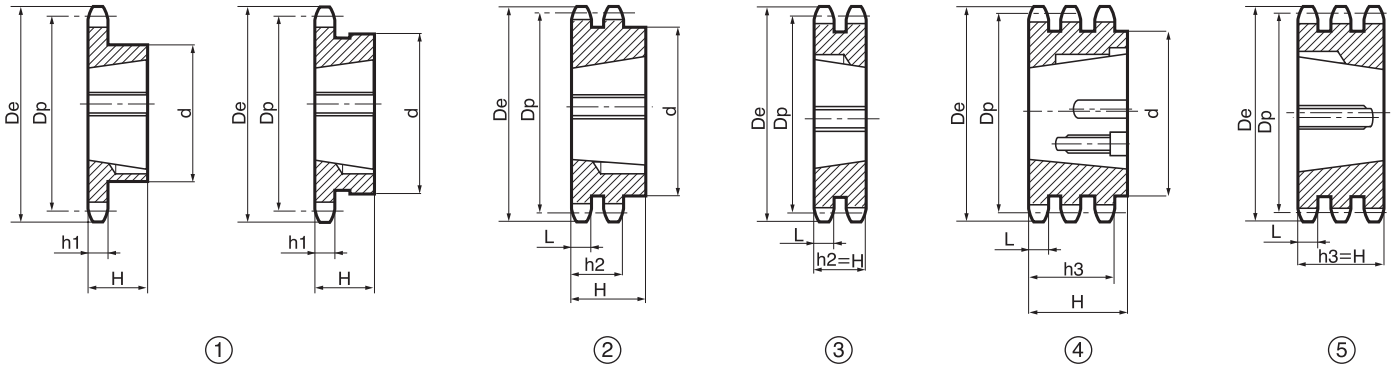
| PIGNONE                     | SPROCKETS                  | KETTENRÄDER               | PIGNONS                         | PIÑONES                     | ISO mm                    |
|-----------------------------|----------------------------|---------------------------|---------------------------------|-----------------------------|---------------------------|
| Raggio dente r              | Tooth radius r             | Radius r                  | Rayon de denture r              | Radio diente r              | <b>r 13,0</b>             |
| Larghezza raggio C          | Radius width C             | Breite C                  | Largeur de rayon C              | Ancho radio C               | <b>C 1,3</b>              |
| Largh. dente h <sub>1</sub> | Tooth width h <sub>1</sub> | Zahnbreite h <sub>1</sub> | Larg. de denture h <sub>1</sub> | Ancho diente h <sub>1</sub> | <b>h<sub>1</sub> 7,2</b>  |
| Largh. dente L              | Tooth width L              | Zahnbreite L              | Larg. de denture L              | Ancho diente L              | <b>L 7,0</b>              |
| Largh. dente h <sub>2</sub> | Tooth width h <sub>2</sub> | Zahnbreite h <sub>2</sub> | Larg. de denture h <sub>2</sub> | Ancho diente h <sub>2</sub> | <b>h<sub>2</sub> 21,0</b> |
| Largh. dente h <sub>3</sub> | Tooth width h <sub>3</sub> | Zahnbreite h <sub>3</sub> | Larg. de denture h <sub>3</sub> | Ancho diente h <sub>3</sub> | <b>h<sub>3</sub> 34,9</b> |

| Z   | D <sub>e</sub> | D <sub>p</sub> | Acciaio  |        |                                                                               |                                | Steel    |        |                                                                               |                                | Stahl    |        |                                                                               |                                | Acier   |     |                                                                               |                                | Acero = C45E - UNI EN 10083-1 |  |  |  |
|-----|----------------|----------------|----------|--------|-------------------------------------------------------------------------------|--------------------------------|----------|--------|-------------------------------------------------------------------------------|--------------------------------|----------|--------|-------------------------------------------------------------------------------|--------------------------------|---------|-----|-------------------------------------------------------------------------------|--------------------------------|-------------------------------|--|--|--|
|     |                |                | Simplex  |        | Duplex                                                                        |                                | Triplex  |        | Simplex                                                                       |                                | Duplex   |        | Triplex                                                                       |                                | Simplex |     | Duplex                                                                        |                                | Triplex                       |  |  |  |
|     |                |                | cod.     | d H    | per Bussola for Bush für Buchse pour Moyeux amovibles para Casquillos cónicos | Esecuz. tipo Type Typ Type Tpo | cod.     | d H    | per Bussola for Bush für Buchse pour Moyeux amovibles para Casquillos cónicos | Esecuz. tipo Type Typ Type Tpo | cod.     | d H    | per Bussola for Bush für Buchse pour Moyeux amovibles para Casquillos cónicos | Esecuz. tipo Type Typ Type Tpo | cod.    | d H | per Bussola for Bush für Buchse pour Moyeux amovibles para Casquillos cónicos | Esecuz. tipo Type Typ Type Tpo |                               |  |  |  |
| 14  | 65,5           | 61,90          | TS 09014 | 45 22  | 1008                                                                          | 1                              |          |        |                                                                               |                                |          |        |                                                                               |                                |         |     |                                                                               |                                |                               |  |  |  |
| 15  | 65,5           | 61,90          | TS 09015 | 45 22  | 1008                                                                          | 1                              | TD 09015 | 46 22  | 1008                                                                          | 2                              | TT 09015 | - 34,9 | 1008                                                                          | 5                              |         |     |                                                                               |                                |                               |  |  |  |
| 16  | 69,5           | 65,10          | TS 09016 | 50 22  | 1108                                                                          | 1                              | TD 09016 | 50 22  | 1108                                                                          | 2                              |          |        |                                                                               |                                |         |     |                                                                               |                                |                               |  |  |  |
| 17  | 73,6           | 69,11          | TS 09017 | 60* 25 | 1210                                                                          | 1                              | TD 09017 | 56 25  | 1210                                                                          | 2                              | TT 09017 | - 34,9 | 1210                                                                          | 5                              |         |     |                                                                               |                                |                               |  |  |  |
| 18  | 77,8           | 73,14          | TS 09018 | 60* 25 | 1210                                                                          | 1                              | TD 09018 | 60 25  | 1210                                                                          | 2                              |          |        |                                                                               |                                |         |     |                                                                               |                                |                               |  |  |  |
| 19  | 81,7           | 77,16          | TS 09019 | 63 25  | 1210                                                                          | 1                              | TD 09019 | 62 25  | 1210                                                                          | 2                              | TT 09019 | - 34,9 | 1210                                                                          | 5                              |         |     |                                                                               |                                |                               |  |  |  |
| 20  | 85,8           | 81,19          | TS 09020 | 71* 25 | 1610                                                                          | 1                              | TD 09020 | 66 25  | 1610                                                                          | 2                              |          |        |                                                                               |                                |         |     |                                                                               |                                |                               |  |  |  |
| 21  | 89,7           | 85,22          | TS 09021 | 71 25  | 1610                                                                          | 1                              | TD 05021 | 70 25  | 1610                                                                          | 2                              | TT 09021 | - 34,9 | 1610                                                                          | 5                              |         |     |                                                                               |                                |                               |  |  |  |
| 22  | 93,8           | 89,24          | TS 09022 | 71 25  | 1610                                                                          | 1                              | TD 09022 | 76 25  | 1610                                                                          | 2                              |          |        |                                                                               |                                |         |     |                                                                               |                                |                               |  |  |  |
| 23  | 98,2           | 93,27          | TS 09023 | 76 25  | 1610                                                                          | 1                              | TD 09023 | 79 25  | 1610                                                                          | 2                              | TT 09023 | - 34,9 | 1610                                                                          | 5                              |         |     |                                                                               |                                |                               |  |  |  |
| 24  | 101,8          | 97,29          | TS 09024 | 76 25  | 1610                                                                          | 1                              | TD 09024 | 84 25  | 1610                                                                          | 2                              |          |        |                                                                               |                                |         |     |                                                                               |                                |                               |  |  |  |
| 25  | 105,8          | 101,33         | TS 09025 | 76 25  | 1610                                                                          | 1                              | TD 09025 | 87 32  | 2012                                                                          | 2                              | TT 09025 | - 34,9 | 2012                                                                          | 5                              |         |     |                                                                               |                                |                               |  |  |  |
| 26  | 110,0          | 105,36         | TS 09026 | 76 25  | 1610                                                                          | 1                              | TD 09026 | 87 32  | 2012                                                                          | 2                              |          |        |                                                                               |                                |         |     |                                                                               |                                |                               |  |  |  |
| 27  | 114,4          | 109,40         | TS 09027 | 76 25  | 1610                                                                          | 1                              | TD 09027 | 87 32  | 2012                                                                          | 2                              | TT 09027 | - 34,9 | 2012                                                                          | 5                              |         |     |                                                                               |                                |                               |  |  |  |
| 28  | 118,0          | 113,42         | TS 09028 | 90 32  | 2012                                                                          | 1                              | TD 09028 | 87 32  | 2012                                                                          | 2                              |          |        |                                                                               |                                |         |     |                                                                               |                                |                               |  |  |  |
| 30  | 126,1          | 121,50         | TS 09030 | 90 32  | 2012                                                                          | 1                              | TD 09030 | 87 32  | 2012                                                                          | 2                              | TT 09030 | - 34,9 | 2012                                                                          | 5                              |         |     |                                                                               |                                |                               |  |  |  |
| 38  | 158,6          | 153,80         | TS 09038 | 90 32  | 2012                                                                          | 1                              | TD 09038 | 100 32 | 2012                                                                          | 2                              | TT 09038 | - 34,9 | 2012                                                                          | 5                              |         |     |                                                                               |                                |                               |  |  |  |
| 45  | 188,0          | 182,07         | TS 09045 | 100 32 | 2012                                                                          | 1                              | TD 09045 | 100 32 | 2012                                                                          | 2                              |          |        |                                                                               |                                |         |     |                                                                               |                                |                               |  |  |  |
| 57  | 236,4          | 230,54         | TS 09057 | 100 32 | 2012                                                                          | 1                              | TD 09057 | 100 32 | 2012                                                                          | 2                              |          |        |                                                                               |                                |         |     |                                                                               |                                |                               |  |  |  |
| 76  | 313,3          | 307,33         | TS 09076 | 100 32 | 2012                                                                          | 1                              | TD 09076 | 100 32 | 2012                                                                          | 2                              |          |        |                                                                               |                                |         |     |                                                                               |                                |                               |  |  |  |
| 95  | 390,1          | 384,11         | TS 09095 | 100 32 | 2012                                                                          | 1                              | TD 09095 | 100 32 | 2012                                                                          | 2                              |          |        |                                                                               |                                |         |     |                                                                               |                                |                               |  |  |  |
| 114 | 466,9          | 460,90         | TS 09114 | 110 45 | 2517                                                                          | 1                              | TD 09114 | 110 45 | 2517                                                                          | 2                              |          |        |                                                                               |                                |         |     |                                                                               |                                |                               |  |  |  |

**Pignoni per bussole coniche / Taper bored sprockets**  
**Kettenräder für Taper-Spannbuchsen / Pignons à moyeu amovible**  
**Piñones para casquillos cónicos**



Versione (\*) / Type (\*)  
Typ (\*) / Tipo (\*)



**5/8" x 3/8" - 15,875 x 9,65 mm**

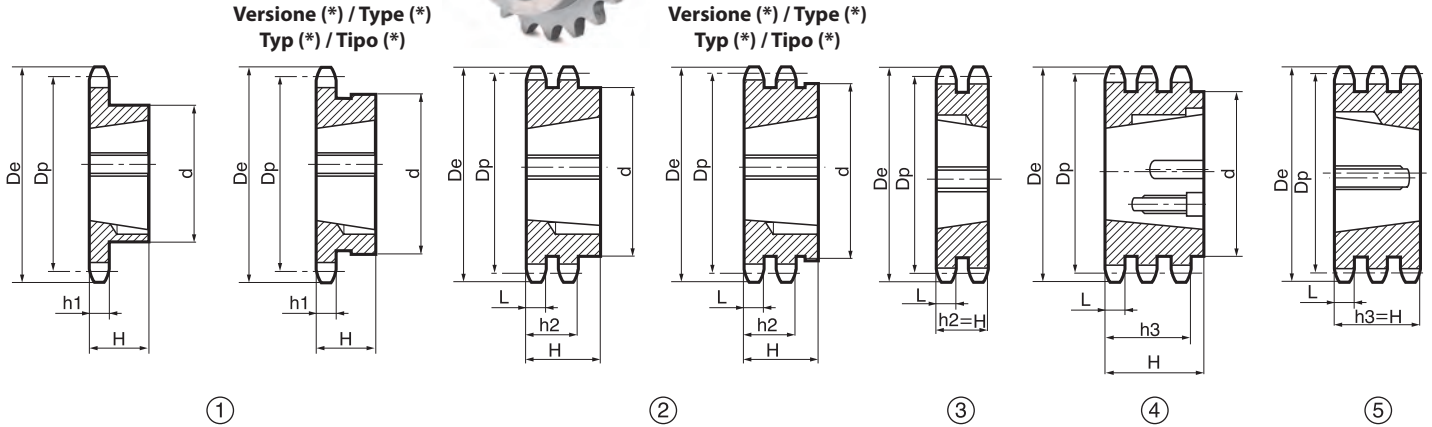
**10B - 1-2-3 - DIN 8187 - ISO/R 606**

|                   |                |               |                    |                |               |
|-------------------|----------------|---------------|--------------------|----------------|---------------|
| <b>CATENA:</b>    | <b>CHAIN:</b>  | <b>KETTE:</b> | <b>CHAÎNE:</b>     | <b>CADENA:</b> | <b>ISO mm</b> |
| Passo             | Pitch          | Teilung       | Pas                | Paso           | <b>15,875</b> |
| Larghezza interna | Internal width | Innere Breite | Largeur interieure | Ancho interno  | <b>9,650</b>  |
| Rullo ø           | Roller ø       | Rollen ø      | ø du rouleau       | Rodillo ø      | <b>10,160</b> |

|                             |                            |                           |                                 |                             |                           |
|-----------------------------|----------------------------|---------------------------|---------------------------------|-----------------------------|---------------------------|
| <b>PIGNONE</b>              | <b>SPROCKETS</b>           | <b>KETTENRÄDER</b>        | <b>PIGNONS</b>                  | <b>PIÑONES</b>              | <b>ISO mm</b>             |
| Raggio dente r              | Tooth radius r             | Radius r                  | Rayon de denture r              | Radio diente r              | <b>r 16,0</b>             |
| Larghezza raggio C          | Radius width C             | Breite C                  | Largeur de rayon C              | Ancho radio C               | <b>C 1,6</b>              |
| Largh. dente h <sub>1</sub> | Tooth width h <sub>1</sub> | Zahnbreite h <sub>1</sub> | Larg. de denture h <sub>1</sub> | Ancho diente h <sub>1</sub> | <b>h<sub>1</sub> 9,1</b>  |
| Largh. dente L              | Tooth width L              | Zahnbreite L              | Larg. de denture L              | Ancho diente L              | <b>L 9,0</b>              |
| Largh. dente h <sub>2</sub> | Tooth width h <sub>2</sub> | Zahnbreite h <sub>2</sub> | Larg. de denture h <sub>2</sub> | Ancho diente h <sub>2</sub> | <b>h<sub>2</sub> 25,5</b> |
| Largh. dente h <sub>3</sub> | Tooth width h <sub>3</sub> | Zahnbreite h <sub>3</sub> | Larg. de denture h <sub>3</sub> | Ancho diente h <sub>3</sub> | <b>h<sub>3</sub> 42,1</b> |

**Acciaio Steel Stahl Acier Acero = C45E - UNI EN 10083-1**

| Z   | D <sub>e</sub> | D <sub>p</sub> | Simplex  |     |    |                                                                               | Duplex                         |          |     |      | Triplex                                                                       |                                |          |     |      |                                                                               |                                |  |
|-----|----------------|----------------|----------|-----|----|-------------------------------------------------------------------------------|--------------------------------|----------|-----|------|-------------------------------------------------------------------------------|--------------------------------|----------|-----|------|-------------------------------------------------------------------------------|--------------------------------|--|
|     |                |                | cod.     | d   | H  | per Bussola for Bush für Buchse pour Moyeux amovibles para Casquillos cónicos | Esecuz. tipo Type Typ Type Tpo | cod.     | d   | H    | per Bussola for Bush für Buchse pour Moyeux amovibles para Casquillos cónicos | Esecuz. tipo Type Typ Type Tpo | cod.     | d   | H    | per Bussola for Bush für Buchse pour Moyeux amovibles para Casquillos cónicos | Esecuz. tipo Type Typ Type Tpo |  |
| 13  | 73,0           | 66,32          | TS 10013 | 47  | 22 | 1008                                                                          | 1                              | TD 10013 | -   | 25,5 | 1108                                                                          | 3                              |          |     |      |                                                                               |                                |  |
| 14  | 78,0           | 71,34          | TS 10014 | 52  | 22 | 1108                                                                          | 1                              |          |     |      |                                                                               |                                |          |     |      |                                                                               |                                |  |
| 15  | 83,0           | 76,36          | TS 10015 | 60  | 25 | 1210                                                                          | 1                              | TD 10015 | -   | 25,5 | 1210                                                                          | 3                              | TT 10015 | -   | 42,1 | 1210                                                                          | 5                              |  |
| 16  | 88,0           | 81,37          | TS 10016 | 70* | 25 | 1610                                                                          | 1                              |          |     |      |                                                                               |                                |          |     |      |                                                                               |                                |  |
| 17  | 93,0           | 86,36          | TS 10017 | 71* | 25 | 1610                                                                          | 1                              | TD 10017 | -   | 25,5 | 1610                                                                          | 3                              | TT 10017 | -   | 42,1 | 1210                                                                          | 5                              |  |
| 18  | 98,3           | 91,42          | TS 10018 | 75  | 25 | 1610                                                                          | 1                              |          |     |      |                                                                               |                                |          |     |      |                                                                               |                                |  |
| 19  | 103,3          | 96,45          | TS 10019 | 75  | 25 | 1610                                                                          | 1                              | TD 10019 | -   | 25,5 | 1610                                                                          | 3                              | TT 10019 | -   | 42,1 | 1615                                                                          | 5                              |  |
| 20  | 108,4          | 101,49         | TS 10020 | 75  | 25 | 1610                                                                          | 1                              | TD 10020 | -   | 25,5 | 1610                                                                          | 3                              |          |     |      |                                                                               |                                |  |
| 21  | 113,4          | 106,52         | TS 10021 | 76  | 25 | 1610                                                                          | 1                              | TD 10021 | -   | 25,5 | 1610                                                                          | 3                              | TT 10021 | -   | 42,1 | 1615                                                                          | 5                              |  |
| 22  | 118,0          | 111,55         | TS 10022 | 76  | 25 | 1610                                                                          | 1                              | TD 10022 | -   | 25,5 | 1610                                                                          | 3                              |          |     |      |                                                                               |                                |  |
| 23  | 123,4          | 116,58         | TS 10023 | 76  | 25 | 1610                                                                          | 1                              | TD 10023 | -   | 25,5 | 1610                                                                          | 3                              | TT 10023 | -   | 42,1 | 2012                                                                          | 5                              |  |
| 24  | 128,3          | 121,62         | TS 10024 | 90  | 32 | 2012                                                                          | 1                              |          |     |      |                                                                               |                                |          |     |      |                                                                               |                                |  |
| 25  | 134,0          | 126,66         | TS 10025 | 90  | 32 | 2012                                                                          | 1                              | TD 10025 | 90  | 32,0 | 2012                                                                          | 2                              | TT 10025 | 105 | 45,0 | 2517                                                                          | 4                              |  |
| 26  | 139,0          | 131,70         | TS 10026 | 90  | 32 | 2012                                                                          | 1                              |          |     |      |                                                                               |                                |          |     |      |                                                                               |                                |  |
| 27  | 144,0          | 136,75         | TS 10027 | 90  | 32 | 2012                                                                          | 1                              | TD 10027 | 90  | 32,0 | 2012                                                                          | 2                              | TT 10027 | 110 | 45,0 | 2517                                                                          | 4                              |  |
| 28  | 148,7          | 141,78         | TS 10028 | 90  | 32 | 2012                                                                          | 1                              |          |     |      |                                                                               |                                |          |     |      |                                                                               |                                |  |
| 30  | 158,8          | 151,87         | TS 10030 | 90  | 32 | 2012                                                                          | 1                              | TD 10030 | 90  | 32,0 | 2012                                                                          | 2                              | TT 10030 | 120 | 45,0 | 2517                                                                          | 4                              |  |
| 38  | 199,2          | 192,24         | TS 10038 | 100 | 32 | 2012                                                                          | 1                              | TD 10038 | 108 | 45,0 | 2517                                                                          | 2                              |          |     |      |                                                                               |                                |  |
| 45  | 235,0          | 227,58         | TS 10045 | 100 | 32 | 2012                                                                          | 1                              |          |     |      |                                                                               |                                |          |     |      |                                                                               |                                |  |
| 57  | 296,0          | 288,18         | TS 10057 | 100 | 32 | 2012                                                                          | 1                              |          |     |      |                                                                               |                                |          |     |      |                                                                               |                                |  |
| 76  | 392,1          | 384,16         | TS 10076 | 100 | 32 | 2012                                                                          | 1                              |          |     |      |                                                                               |                                |          |     |      |                                                                               |                                |  |
| 95  | 488,5          | 480,14         | TS 10095 | 110 | 45 | 2517                                                                          | 1                              |          |     |      |                                                                               |                                |          |     |      |                                                                               |                                |  |
| 114 | 584,1          | 576,13         | TS 10114 | 110 | 45 | 2517                                                                          | 1                              |          |     |      |                                                                               |                                |          |     |      |                                                                               |                                |  |



**3/4" x 7/16" - 19,05 x 11,68 mm**

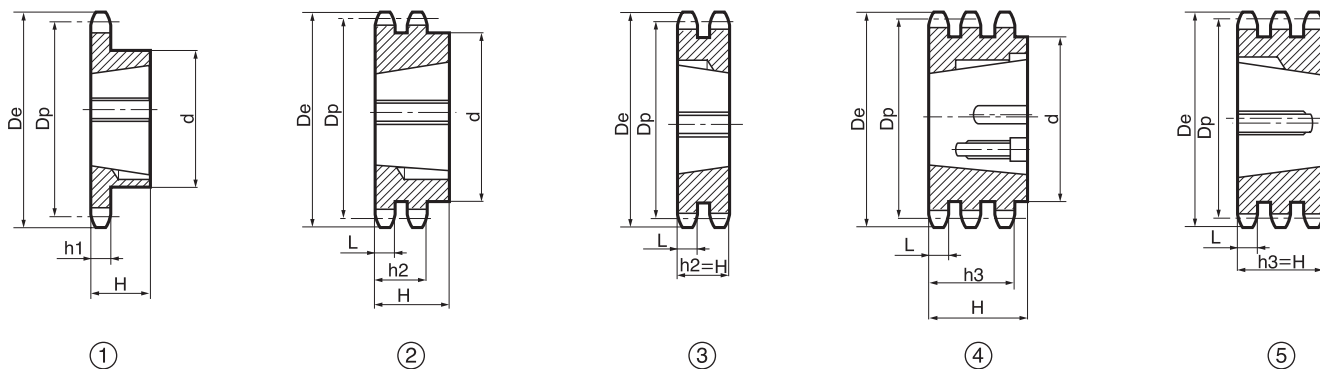
**12B - 1-2-3 - DIN 8187 - ISO/R 606**

| CATENA:           | CHAIN:         | KETTE:        | CHAÎNE:            | CADENA:       | ISO mm       |
|-------------------|----------------|---------------|--------------------|---------------|--------------|
| Passo             | Pitch          | Teilung       | Pas                | Paso          | <b>19,05</b> |
| Larghezza interna | Internal width | Innere Breite | Largeur interieure | Ancho interno | <b>11,68</b> |
| Rullo ø           | Roller ø       | Rollen ø      | ø du rouleau       | Rodillo ø     | <b>12,07</b> |

| PIGNONE                     | SPROCKETS                  | KETTENRÄDER               | PIGNONS                         | PIÑONES                     | ISO mm                    |
|-----------------------------|----------------------------|---------------------------|---------------------------------|-----------------------------|---------------------------|
| Raggio dente r              | Tooth radius r             | Radius r                  | Rayon de denture r              | Radio diente r              | <b>r 19,0</b>             |
| Larghezza raggio C          | Radius width C             | Breite C                  | Largeur de rayon C              | Ancho radio C               | <b>C 2,0</b>              |
| Largh. dente h <sub>1</sub> | Tooth width h <sub>1</sub> | Zahnbreite h <sub>1</sub> | Larg. de denture h <sub>1</sub> | Ancho diente h <sub>1</sub> | <b>h<sub>1</sub> 11,1</b> |
| Largh. dente L              | Tooth width L              | Zahnbreite L              | Larg. de denture L              | Ancho diente L              | <b>L 10,8</b>             |
| Largh. dente h <sub>2</sub> | Tooth width h <sub>2</sub> | Zahnbreite h <sub>2</sub> | Larg. de denture h <sub>2</sub> | Ancho diente h <sub>2</sub> | <b>h<sub>2</sub> 30,3</b> |
| Largh. dente h <sub>3</sub> | Tooth width h <sub>3</sub> | Zahnbreite h <sub>3</sub> | Larg. de denture h <sub>3</sub> | Ancho diente h <sub>3</sub> | <b>h<sub>3</sub> 49,8</b> |

**Acciaio                      Steel                      Stahl                      Acier                      Acero = C45E - UNI EN 10083-1**

| Z   | D <sub>e</sub> | D <sub>p</sub> | Simplex  |     |    |                                                                               | Duplex                         |          |      |      | Triplex                                                                       |                                |          |     |      |                                                                               |                                |  |
|-----|----------------|----------------|----------|-----|----|-------------------------------------------------------------------------------|--------------------------------|----------|------|------|-------------------------------------------------------------------------------|--------------------------------|----------|-----|------|-------------------------------------------------------------------------------|--------------------------------|--|
|     |                |                | cod.     | d   | H  | per Bussola for Bush für Buchse pour Moyeux amovibles para Casquillos cónicos | Esecuz. tipo Type Typ Type Tpo | cod.     | d    | H    | per Bussola for Bush für Buchse pour Moyeux amovibles para Casquillos cónicos | Esecuz. tipo Type Typ Type Tpo | cod.     | d   | H    | per Bussola for Bush für Buchse pour Moyeux amovibles para Casquillos cónicos | Esecuz. tipo Type Typ Type Tpo |  |
| 13  | 87,5           | 79,59          | TS 11013 | 60  | 25 | 1210                                                                          | 1                              |          |      |      |                                                                               |                                |          |     |      |                                                                               |                                |  |
| 14  | 93,6           | 85,61          | TS 11014 | 70* | 25 | 1610                                                                          | 1                              |          |      |      |                                                                               |                                |          |     |      |                                                                               |                                |  |
| 15  | 99,8           | 91,63          | TS 11015 | 70  | 25 | 1610                                                                          | 1                              | TD 11015 | -    | 30,3 | 1610                                                                          | 3                              | TT 11015 | -   | 49,8 | 1615                                                                          | 5                              |  |
| 16  | 105,5          | 97,65          | TS 11016 | 75  | 25 | 1610                                                                          | 1                              | TD 11016 | -    | 30,3 | 1610                                                                          | 3                              |          |     |      |                                                                               |                                |  |
| 17  | 111,5          | 103,67         | TS 11017 | 76  | 25 | 1610                                                                          | 1                              | TD 11017 | -    | 30,3 | 1610                                                                          | 3                              | TT 11017 | -   | 49,8 | 2012                                                                          | 5                              |  |
| 18  | 118,0          | 109,71         | TS 11018 | 90  | 32 | 2012                                                                          | 1                              | TD 11018 | 90   | 32,0 | 2012                                                                          | 2                              |          |     |      |                                                                               |                                |  |
| 19  | 124,2          | 115,75         | TS 11019 | 90  | 32 | 2012                                                                          | 1                              | TD 11019 | 90   | 32,0 | 2012                                                                          | 2                              | TT 11019 | -   | 49,8 | 2012                                                                          | 5                              |  |
| 20  | 129,7          | 121,78         | TS 11020 | 90  | 32 | 2012                                                                          | 1                              | TD 11020 | 108* | 45,0 | 2517                                                                          | 2                              |          |     |      |                                                                               |                                |  |
| 21  | 136,0          | 127,82         | TS 11021 | 102 | 45 | 2517                                                                          | 1                              | TD 11021 | 108  | 45,0 | 2517                                                                          | 2                              | TT 11021 | -   | 49,8 | 2517                                                                          | 5                              |  |
| 22  | 141,8          | 133,86         | TS 11022 | 102 | 45 | 2517                                                                          | 1                              | TD 11022 | 108  | 45,0 | 2517                                                                          | 2                              |          |     |      |                                                                               |                                |  |
| 23  | 149,0          | 139,90         | TS 11023 | 108 | 45 | 2517                                                                          | 1                              | TD 11023 | 108  | 45,0 | 2517                                                                          | 2                              | TT 11023 | -   | 49,8 | 2517                                                                          | 5                              |  |
| 24  | 153,9          | 145,94         | TS 11024 | 108 | 45 | 2517                                                                          | 1                              | TD 11024 | 108  | 45,0 | 2517                                                                          | 2                              |          |     |      |                                                                               |                                |  |
| 25  | 160,0          | 152,00         | TS 11025 | 108 | 45 | 2517                                                                          | 1                              | TD 11025 | 108  | 45,0 | 2517                                                                          | 2                              | TT 11025 | -   | 49,8 | 2517                                                                          | 5                              |  |
| 26  | 165,9          | 158,04         | TS 11026 | 108 | 45 | 2517                                                                          | 1                              | TD 11026 | 108  | 45,0 | 2517                                                                          | 2                              |          |     |      |                                                                               |                                |  |
| 27  | 172,3          | 164,00         | TS 11027 | 108 | 45 | 2517                                                                          | 1                              | TD 11027 | 108  | 45,0 | 2517                                                                          | 2                              | TT 11027 | 140 | 51,0 | 3020                                                                          | 4                              |  |
| 28  | 178,0          | 170,13         | TS 11028 | 108 | 45 | 2517                                                                          | 1                              | TD 11028 | 108  | 45,0 | 2517                                                                          | 2                              |          |     |      |                                                                               |                                |  |
| 30  | 190,5          | 182,25         | TS 11030 | 108 | 45 | 2517                                                                          | 1                              | TD 11030 | 108  | 45,0 | 2517                                                                          | 2                              | TT 11030 | 140 | 51,0 | 3020                                                                          | 4                              |  |
| 38  | 239,0          | 230,69         | TS 11038 | 108 | 45 | 2517                                                                          | 1                              | TD 11038 | 140  | 51,0 | 3020                                                                          | 2                              | TT 11038 | 140 | 51,0 | 3020                                                                          | 4                              |  |
| 45  | 282,5          | 273,10         | TS 11045 | 108 | 45 | 2517                                                                          | 1                              | TD 11045 | 140  | 51,0 | 3020                                                                          | 2                              | TT 11045 | 140 | 51,0 | 3020                                                                          | 4                              |  |
| 57  | 355,4          | 345,81         | TS 11057 | 108 | 45 | 2517                                                                          | 1                              | TD 11057 | 140  | 51,0 | 3020                                                                          | 2                              | TT 11057 | 140 | 51,0 | 3020                                                                          | 4                              |  |
| 76  | 469,9          | 460,99         | TS 11076 | 108 | 45 | 2517                                                                          | 1                              | TD 11076 | 140  | 51,0 | 3020                                                                          | 2                              | TT 11076 | 140 | 51,0 | 3020                                                                          | 4                              |  |
| 95  | 585,1          | 576,17         | TS 11095 | 108 | 45 | 2517                                                                          | 1                              | TD 11095 | 140  | 51,0 | 3020                                                                          | 2                              |          |     |      |                                                                               |                                |  |
| 114 | 700,6          | 691,36         | TS 11114 | 108 | 64 | 2525                                                                          | 1                              |          |      |      |                                                                               |                                |          |     |      |                                                                               |                                |  |



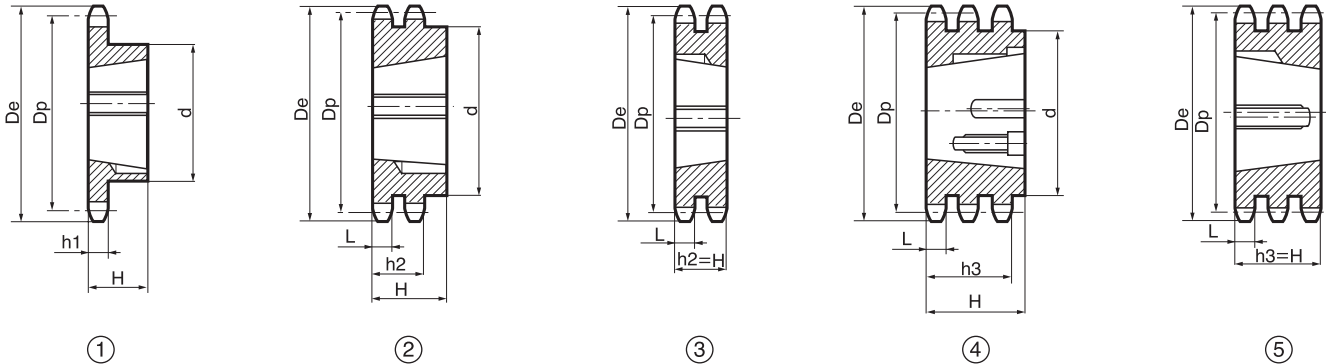
1" x 17,02 mm - 25,4 x 17,2 mm

16B - 1-2-3 - DIN 8187 - ISO/R 606

| CATENA:           | CHAIN:         | KETTE:        | CHAÎNE:            | CADENA:       | ISO mm       |
|-------------------|----------------|---------------|--------------------|---------------|--------------|
| Passo             | Pitch          | Teilung       | Pas                | Paso          | <b>25,40</b> |
| Larghezza interna | Internal width | Innere Breite | Largeur interieure | Ancho interno | <b>17,02</b> |
| Rullo ø           | Roller ø       | Rollen ø      | ø du rouleau       | Rodillo ø     | <b>15,88</b> |

| PIGNONE                     | SPROCKETS                  | KETTENRÄDER               | PIGNONS                         | PIÑONES                     | ISO mm                    |
|-----------------------------|----------------------------|---------------------------|---------------------------------|-----------------------------|---------------------------|
| Raggio dente r              | Tooth radius r             | Radius r                  | Rayon de denture r              | Radio diente r              | <b>r 26,0</b>             |
| Larghezza raggio C          | Radius width C             | Breite C                  | Largeur de rayon C              | Ancho radio C               | <b>C 2,5</b>              |
| Largh. dente h <sub>1</sub> | Tooth width h <sub>1</sub> | Zahnbreite h <sub>1</sub> | Larg. de denture h <sub>1</sub> | Ancho diente h <sub>1</sub> | <b>h<sub>1</sub> 16,2</b> |
| Largh. dente L              | Tooth width L              | Zahnbreite L              | Larg. de denture L              | Ancho diente L              | <b>L 15,8</b>             |
| Largh. dente h <sub>2</sub> | Tooth width h <sub>2</sub> | Zahnbreite h <sub>2</sub> | Larg. de denture h <sub>2</sub> | Ancho diente h <sub>2</sub> | <b>h<sub>2</sub> 47,7</b> |
| Largh. dente h <sub>3</sub> | Tooth width h <sub>3</sub> | Zahnbreite h <sub>3</sub> | Larg. de denture h <sub>3</sub> | Ancho diente h <sub>3</sub> | <b>h<sub>3</sub> 79,6</b> |

| Z   | D <sub>e</sub> | D <sub>p</sub> | Acciaio |    |                                |      | Steel    |     |                                |      | Stahl    |          |                                |       | Acier |   |                                                                               |                                | Acero = C45E - UNI EN 10083-1 |      |   |          |
|-----|----------------|----------------|---------|----|--------------------------------|------|----------|-----|--------------------------------|------|----------|----------|--------------------------------|-------|-------|---|-------------------------------------------------------------------------------|--------------------------------|-------------------------------|------|---|----------|
|     |                |                | Simplex |    | Esecuz. tipo Type Typ Type Tpo | cod. | Duplex   |     | Esecuz. tipo Type Typ Type Tpo | cod. | Triplex  |          | Esecuz. tipo Type Typ Type Tpo | cod.  | d     | H | per Bussola for Bush für Buchse pour Moyeux amovibles para Casquillos cónicos | Esecuz. tipo Type Typ Type Tpo |                               |      |   |          |
| 13  | 117,0          | 106,12         | 73      | 25 |                                |      | 1610     | 1   |                                |      | TS 12013 | -        |                                |       |       |   |                                                                               |                                | 47,7                          | 2012 | 3 | TD 12013 |
| 14  | 125,0          | 114,15         | 76      | 25 | 1610                           | 1    | TS 12014 | -   | 47,7                           | 2012 | 3        | TD 12015 | -                              | 47,7  | 2012  | 3 | TT 12019                                                                      | -                              | 79,6                          | 3020 | 5 |          |
| 15  | 133,0          | 122,17         | 76      | 25 | 1610                           | 1    | TS 12015 | -   | 47,7                           | 2012 | 3        | TD 12017 | -                              | 47,7  | 2517  | 3 | TT 12021                                                                      | -                              | 79,6                          | 3030 | 5 |          |
| 16  | 141,0          | 130,20         | 90      | 32 | 2012                           | 1    | TS 12016 | 140 | 51,0                           | 3020 | 2        | TD 12021 | 140                            | 51,0  | 3020  | 2 | TT 12023                                                                      | -                              | 79,6                          | 3525 | 5 |          |
| 17  | 149,0          | 138,22         | 90      | 32 | 2012                           | 1    | TS 12017 | 140 | 51,0                           | 3020 | 2        | TD 12023 | 140                            | 51,0  | 3020  | 2 | TT 12025                                                                      | -                              | 79,6                          | 3525 | 5 |          |
| 18  | 157,0          | 146,28         | 108     | 45 | 2517                           | 1    | TS 12018 | 140 | 51,0                           | 3020 | 2        | TD 12025 | 140                            | 51,0  | 3020  | 2 | TT 12027                                                                      | -                              | 79,6                          | 3525 | 5 |          |
| 19  | 165,2          | 154,33         | 108     | 45 | 2517                           | 1    | TS 12019 | 140 | 51,0                           | 3020 | 2        | TD 12027 | 140                            | 51,0  | 3020  | 2 | TT 12030                                                                      | -                              | 79,6                          | 3525 | 5 |          |
| 20  | 173,2          | 162,38         | 108     | 45 | 2517                           | 1    | TS 12020 | 140 | 51,0                           | 3020 | 2        | TD 12038 | 140                            | 51,0  | 3020  | 2 | TT 12038                                                                      | -                              | 79,6                          | 3525 | 5 |          |
| 21  | 181,2          | 170,43         | 110     | 45 | 2517                           | 1    | TS 12021 | 140 | 51,0                           | 3020 | 2        | TD 12045 | 140                            | 51,0  | 3020  | 2 | TT 12045                                                                      | 216                            | 79,6                          | 4030 | 4 |          |
| 22  | 189,3          | 178,48         | 110     | 45 | 2517                           | 1    | TS 12022 | 140 | 51,0                           | 3020 | 2        | TD 12057 | 175                            | 65,0  | 3525  | 2 | TT 12057                                                                      | 216                            | 79,6                          | 4030 | 4 |          |
| 23  | 197,5          | 186,53         | 110     | 45 | 2517                           | 1    | TS 12023 | 140 | 51,0                           | 3020 | 2        | TD 12076 | 175                            | 65,0  | 3525  | 2 | TT 12076                                                                      | 216                            | 79,6                          | 4030 | 4 |          |
| 24  | 205,5          | 194,59         | 110     | 45 | 2517                           | 1    | TS 12024 | 140 | 51,0                           | 3020 | 2        | TD 12095 | 215                            | 65,0  | 3525  | 2 | TT 12095                                                                      | 240                            | 79,6                          | 4030 | 4 |          |
| 25  | 213,5          | 202,66         | 110     | 45 | 2517                           | 1    | TS 12025 | 140 | 76                             | 3030 | 1        | TD 12114 | 215                            | 102,0 | 4040  | 2 | TT 12114                                                                      | 240                            | 79,6                          | 4030 | 4 |          |
| 26  | 221,6          | 210,72         | 110     | 45 | 2517                           | 1    | TS 12026 | -   | -                              | -    | -        | TD 12114 | 215                            | 102,0 | 4040  | 2 | TT 12114                                                                      | 240                            | 79,6                          | 4030 | 4 |          |
| 27  | 229,6          | 218,79         | 110     | 45 | 2517                           | 1    | TS 12027 | -   | -                              | -    | -        | TD 12114 | 215                            | 102,0 | 4040  | 2 | TT 12114                                                                      | 240                            | 79,6                          | 4030 | 4 |          |
| 28  | 237,7          | 226,85         | 110     | 45 | 2517                           | 1    | TS 12028 | -   | -                              | -    | -        | TD 12114 | 215                            | 102,0 | 4040  | 2 | TT 12114                                                                      | 240                            | 79,6                          | 4030 | 4 |          |
| 30  | 254,0          | 243,00         | 140     | 51 | 3020                           | 1    | TS 12030 | -   | -                              | -    | -        | TD 12114 | 215                            | 102,0 | 4040  | 2 | TT 12114                                                                      | 240                            | 79,6                          | 4030 | 4 |          |
| 38  | 320,7          | 307,59         | 140     | 51 | 3020                           | 1    | TS 12038 | -   | -                              | -    | -        | TD 12114 | 215                            | 102,0 | 4040  | 2 | TT 12114                                                                      | 240                            | 79,6                          | 4030 | 4 |          |
| 45  | 377,1          | 364,13         | 140     | 51 | 3020                           | 1    | TS 12045 | -   | -                              | -    | -        | TD 12114 | 215                            | 102,0 | 4040  | 2 | TT 12114                                                                      | 240                            | 79,6                          | 4030 | 4 |          |
| 57  | 474,0          | 461,07         | 140     | 51 | 3020                           | 1    | TS 12057 | -   | -                              | -    | -        | TD 12114 | 215                            | 102,0 | 4040  | 2 | TT 12114                                                                      | 240                            | 79,6                          | 4030 | 4 |          |
| 76  | 627,0          | 614,65         | 140     | 51 | 3020                           | 1    | TS 12076 | -   | -                              | -    | -        | TD 12114 | 215                            | 102,0 | 4040  | 2 | TT 12114                                                                      | 240                            | 79,6                          | 4030 | 4 |          |
| 95  | 781,1          | 768,22         | 140     | 51 | 3020                           | 1    | TS 12095 | -   | -                              | -    | -        | TD 12114 | 215                            | 102,0 | 4040  | 2 | TT 12114                                                                      | 240                            | 79,6                          | 4030 | 4 |          |
| 114 | 934,3          | 921,81         | 140     | 76 | 3030                           | 1    | TS 12114 | -   | -                              | -    | -        | TD 12114 | 215                            | 102,0 | 4040  | 2 | TT 12114                                                                      | 240                            | 79,6                          | 4030 | 4 |          |



**1" 1/4 x 3/4" - 31,75 x 19,56 mm**

**20B - 1-2-3 - DIN 8187 - ISO/R 606**

| CATENA:           | CHAIN:         | KETTE:        | CHAÎNE:            | CADENA:       | ISO mm       |
|-------------------|----------------|---------------|--------------------|---------------|--------------|
| Passo             | Pitch          | Teilung       | Pas                | Paso          | <b>31,75</b> |
| Larghezza interna | Internal width | Innere Breite | Largeur interieure | Ancho interno | <b>19,56</b> |
| Rullo ø           | Roller ø       | Rollen ø      | ø du rouleau       | Rodillo ø     | <b>19,05</b> |

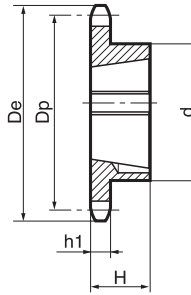
| PIGNONE                     | SPROCKETS                  | KETTENRÄDER               | PIGNONS                         | PIÑONES                     | ISO mm                    |
|-----------------------------|----------------------------|---------------------------|---------------------------------|-----------------------------|---------------------------|
| Raggio dente r              | Tooth radius r             | Radius r                  | Rayon de denture r              | Radio diente r              | <b>r 32,0</b>             |
| Larghezza raggio C          | Radius width C             | Breite C                  | Largeur de rayon C              | Ancho radio C               | <b>C 3,5</b>              |
| Largh. dente h <sub>1</sub> | Tooth width h <sub>1</sub> | Zahnbreite h <sub>1</sub> | Larg. de denture h <sub>1</sub> | Ancho diente h <sub>1</sub> | <b>h<sub>1</sub> 18,5</b> |
| Largh. dente L              | Tooth width L              | Zahnbreite L              | Larg. de denture L              | Ancho diente L              | <b>L 18,2</b>             |
| Largh. dente h <sub>2</sub> | Tooth width h <sub>2</sub> | Zahnbreite h <sub>2</sub> | Larg. de denture h <sub>2</sub> | Ancho diente h <sub>2</sub> | <b>h<sub>2</sub> 54,6</b> |
| Largh. dente h <sub>3</sub> | Tooth width h <sub>3</sub> | Zahnbreite h <sub>3</sub> | Larg. de denture h <sub>3</sub> | Ancho diente h <sub>3</sub> | <b>h<sub>3</sub> 91,0</b> |

**Acciaio Steel Stahl Acier Acero = C45E - UNI EN 10083-1**

| Z  | D <sub>e</sub> | D <sub>p</sub> | Simplex  |     |    |                                                                                       | Duplex                             |         |     |      | Triplex                                                                               |                                    |         |   |    |                                                                                       |                                    |  |
|----|----------------|----------------|----------|-----|----|---------------------------------------------------------------------------------------|------------------------------------|---------|-----|------|---------------------------------------------------------------------------------------|------------------------------------|---------|---|----|---------------------------------------------------------------------------------------|------------------------------------|--|
|    |                |                | cod.     | d   | H  | per Bussola / for Bush / für Buchse / pour Moyeux amovibles / para Casquillos cónicos | Esecuz. tipo / Type Typ / Type Tpo | cod.    | d   | H    | per Bussola / for Bush / für Buchse / pour Moyeux amovibles / para Casquillos cónicos | Esecuz. tipo / Type Typ / Type Tpo | cod.    | d | H  | per Bussola / for Bush / für Buchse / pour Moyeux amovibles / para Casquillos cónicos | Esecuz. tipo / Type Typ / Type Tpo |  |
| 13 | 147,8          | 132,65         | TS 13013 | 90  | 32 | 2012                                                                                  | 1                                  | TD13013 | -   | 54,6 | 2517                                                                                  | 3                                  |         |   |    |                                                                                       |                                    |  |
| 14 | 157,8          | 142,68         | TS 13014 | 90  | 32 | 2012                                                                                  | 1                                  |         |     |      |                                                                                       |                                    |         |   |    |                                                                                       |                                    |  |
| 15 | 167,9          | 152,72         | TS 13015 | 108 | 45 | 2517                                                                                  | 1                                  | TD13015 | -   | 54,6 | 2517                                                                                  | 3                                  | TT13015 | - | 91 | 3020                                                                                  | 5                                  |  |
| 16 | 177,9          | 162,75         | TS 13016 | 108 | 45 | 2517                                                                                  | 1                                  |         |     |      |                                                                                       |                                    |         |   |    |                                                                                       |                                    |  |
| 17 | 187,9          | 172,78         | TS 13017 | 108 | 45 | 2517                                                                                  | 1                                  | TD13017 | -   | 54,6 | 2517                                                                                  | 3                                  | TT13017 | - | 91 | 3030                                                                                  | 5                                  |  |
| 18 | 198,0          | 182,85         | TS 13018 | 108 | 45 | 2517                                                                                  | 1                                  |         |     |      |                                                                                       |                                    |         |   |    |                                                                                       |                                    |  |
| 19 | 208,1          | 192,91         | TS 13019 | 108 | 45 | 2517                                                                                  | 1                                  | TD13019 | 140 | 76   | 3030                                                                                  | 2                                  | TT13019 | - | 91 | 3030                                                                                  | 5                                  |  |
| 20 | 218,1          | 202,98         | TS 13020 | 108 | 45 | 2517                                                                                  | 1                                  |         |     |      |                                                                                       |                                    |         |   |    |                                                                                       |                                    |  |
| 21 | 228,2          | 213,04         | TS 13021 | 108 | 45 | 2517                                                                                  | 1                                  | TD13021 | 140 | 76   | 3030                                                                                  | 2                                  | TT13021 | - | 91 | 3535                                                                                  | 5                                  |  |
| 22 | 238,3          | 223,11         | TS 13022 | 108 | 45 | 2517                                                                                  | 1                                  |         |     |      |                                                                                       |                                    |         |   |    |                                                                                       |                                    |  |
| 23 | 248,3          | 233,17         | TS 13023 | 108 | 45 | 2517                                                                                  | 1                                  | TD13023 | 140 | 76   | 3030                                                                                  | 2                                  | TT13023 | - | 91 | 3535                                                                                  | 5                                  |  |
| 24 | 258,4          | 243,23         | TS 13024 | 108 | 45 | 2517                                                                                  | 1                                  |         |     |      |                                                                                       |                                    |         |   |    |                                                                                       |                                    |  |
| 25 | 268,5          | 253,33         | TS 13025 | 108 | 45 | 2517                                                                                  | 1                                  | TD13025 | 140 | 76   | 3030                                                                                  | 2                                  | TT13025 | - | 91 | 3535                                                                                  | 5                                  |  |
| 27 | 288,6          | 273,40         | TS 13027 | 150 | 51 | 3020                                                                                  | 1                                  |         |     |      |                                                                                       |                                    |         |   |    |                                                                                       |                                    |  |
| 30 | 318,9          | 303,75         | TS 13030 | 150 | 51 | 3020                                                                                  | 1                                  | TD13030 | 160 | 76   | 3030                                                                                  | 2                                  | TT13030 | - | 91 | 3535                                                                                  | 5                                  |  |
| 38 | 399,6          | 384,49         | TS 13038 | 160 | 51 | 3020                                                                                  | 1                                  |         |     |      |                                                                                       |                                    |         |   |    |                                                                                       |                                    |  |
| 45 | 470,3          | 455,17         | TS 13045 | 160 | 51 | 3020                                                                                  | 1                                  |         |     |      |                                                                                       |                                    |         |   |    |                                                                                       |                                    |  |
| 57 | 591,5          | 576,36         | TS 13057 | 160 | 51 | 3020                                                                                  | 1                                  |         |     |      |                                                                                       |                                    |         |   |    |                                                                                       |                                    |  |
| 76 | 783,5          | 768,32         | TS 13076 | 160 | 51 | 3020                                                                                  | 1                                  |         |     |      |                                                                                       |                                    |         |   |    |                                                                                       |                                    |  |



**Pignoni per bussole coniche temprati ad induzione sui denti (45 ÷ 55 HRC)**  
**Taper bored sprockets with induction hardened teeth (45 ÷ 55 HRC)**  
**Kettenräder für Spannbuchse mit gehärteten Zähnen (45 ÷ 55 HRC)**  
**Pignons à moyeu amovible avec denture traitée (45 ÷ 55 HRC)**  
**Piñones para casquillos cónicos con dientes tratados (45 ÷ 55 HRC)**



①

**Materiale C45E**  
UNI EN 10083-1

**Material C45E**  
UNI EN 10083-1

**Werkstoff C45E**  
UNI EN 10083-1

**Matière C45E**  
UNI EN 10083-1

**Material C45E**  
UNI EN 10083-1

**3/8" x 7/32" - 06B R. 6,35**

| Z  | D <sub>e</sub> | D <sub>p</sub> | Simplex  |    |    | per Bussola<br>for Bush<br>für Buchse<br>pour Moyeux amovibles<br>para Casquillos cónicos | Esecuz. tipo<br>Type<br>Typ<br>Type<br>Tpo |
|----|----------------|----------------|----------|----|----|-------------------------------------------------------------------------------------------|--------------------------------------------|
|    |                |                | cod.     | d  | H  |                                                                                           |                                            |
| 17 | 55,3           | 51,83          | TS 05T17 | 45 | 22 | 1008                                                                                      | 1                                          |
| 18 | 58,3           | 54,85          | TS 05T18 | 45 | 22 | 1008                                                                                      | 1                                          |
| 19 | 61,3           | 57,87          | TS 05T19 | 45 | 22 | 1008                                                                                      | 1                                          |
| 20 | 64,3           | 60,89          | TS 05T20 | 46 | 22 | 1008                                                                                      | 1                                          |
| 21 | 68,0           | 63,91          | TS 05T21 | 46 | 22 | 1008                                                                                      | 1                                          |
| 22 | 71,0           | 66,93          | TS 05T22 | 50 | 22 | 1008                                                                                      | 1                                          |
| 23 | 73,5           | 69,95          | TS 05T23 | 63 | 25 | 1210                                                                                      | 1                                          |
| 24 | 77,0           | 72,97          | TS 05T24 | 63 | 25 | 1210                                                                                      | 1                                          |
| 25 | 80,0           | 76,02          | TS 05T25 | 63 | 25 | 1210                                                                                      | 1                                          |
| 26 | 83,0           | 79,02          | TS 05T26 | 63 | 25 | 1210                                                                                      | 1                                          |
| 27 | 86,0           | 82,02          | TS 05T27 | 63 | 25 | 1210                                                                                      | 1                                          |
| 28 | 89,0           | 85,07          | TS 05T28 | 63 | 25 | 1210                                                                                      | 1                                          |
| 30 | 94,7           | 91,12          | TS 05T30 | 63 | 25 | 1210                                                                                      | 1                                          |

**1/2" x 5/16" - 08B R. 8,51**

| Z  | D <sub>e</sub> | D <sub>p</sub> | Simplex  |    |    | per Bussola<br>for Bush<br>für Buchse<br>pour Moyeux amovibles<br>para Casquillos cónicos | Esecuz. tipo<br>Type<br>Typ<br>Type<br>Tpo |
|----|----------------|----------------|----------|----|----|-------------------------------------------------------------------------------------------|--------------------------------------------|
|    |                |                | cod.     | d  | H  |                                                                                           |                                            |
| 15 | 65,5           | 61,90          | TS 09T15 | 45 | 22 | 1008                                                                                      | 1                                          |
| 16 | 69,5           | 65,10          | TS 09T16 | 50 | 22 | 1108                                                                                      | 1                                          |
| 17 | 73,6           | 69,11          | TS 09T17 | 60 | 25 | 1210                                                                                      | 1                                          |
| 18 | 77,8           | 73,14          | TS 09T18 | 60 | 25 | 1210                                                                                      | 1                                          |
| 19 | 81,7           | 77,16          | TS 09T19 | 63 | 25 | 1210                                                                                      | 1                                          |
| 20 | 85,8           | 81,19          | TS 09T20 | 71 | 25 | 1610                                                                                      | 1                                          |
| 21 | 89,7           | 85,22          | TS 09T21 | 71 | 25 | 1610                                                                                      | 1                                          |
| 22 | 93,8           | 89,24          | TS 09T22 | 71 | 25 | 1610                                                                                      | 1                                          |
| 23 | 98,2           | 93,27          | TS 09T23 | 76 | 25 | 1610                                                                                      | 1                                          |
| 24 | 101,8          | 97,29          | TS 09T24 | 76 | 25 | 1610                                                                                      | 1                                          |
| 25 | 105,8          | 101,33         | TS 09T25 | 76 | 25 | 1610                                                                                      | 1                                          |
| 26 | 110,0          | 105,36         | TS 09T26 | 76 | 25 | 1610                                                                                      | 1                                          |
| 27 | 114,4          | 109,40         | TS 09T27 | 76 | 25 | 1610                                                                                      | 1                                          |
| 28 | 118,0          | 113,42         | TS 09T28 | 90 | 32 | 2012                                                                                      | 1                                          |
| 30 | 126,1          | 121,50         | TS 09T30 | 90 | 32 | 2012                                                                                      | 1                                          |

**5/8" x 3/8" - 10B R. 10,16**

|    |       |        |          |    |    |      |   |
|----|-------|--------|----------|----|----|------|---|
| 13 | 73,0  | 66,32  | TS 10T13 | 47 | 22 | 1008 | 1 |
| 14 | 78,0  | 71,34  | TS 10T14 | 52 | 22 | 1108 | 1 |
| 15 | 83,0  | 76,36  | TS 10T15 | 60 | 25 | 1210 | 1 |
| 16 | 88,0  | 81,37  | TS 10T16 | 70 | 25 | 1610 | 1 |
| 17 | 93,0  | 86,36  | TS 10T17 | 71 | 25 | 1610 | 1 |
| 18 | 98,3  | 91,42  | TS 10T18 | 75 | 25 | 1610 | 1 |
| 19 | 103,3 | 96,45  | TS 10T19 | 75 | 25 | 1610 | 1 |
| 20 | 108,4 | 101,49 | TS 10T20 | 75 | 25 | 1610 | 1 |
| 21 | 113,4 | 106,52 | TS 10T21 | 76 | 25 | 1610 | 1 |
| 22 | 118,0 | 111,55 | TS 10T22 | 76 | 25 | 1610 | 1 |
| 23 | 123,4 | 116,58 | TS 10T23 | 76 | 25 | 1610 | 1 |
| 24 | 128,3 | 121,62 | TS 10T24 | 90 | 32 | 1610 | 1 |
| 25 | 134,0 | 126,66 | TS 10T25 | 90 | 32 | 2012 | 1 |
| 26 | 139,0 | 131,70 | TS 10T26 | 90 | 32 | 2012 | 1 |
| 27 | 144,0 | 136,75 | TS 10T27 | 90 | 32 | 2012 | 1 |
| 28 | 148,7 | 141,78 | TS 10T28 | 90 | 32 | 2012 | 1 |
| 30 | 158,8 | 151,87 | TS 10T30 | 90 | 32 | 2012 | 1 |

**3/4" x 7/16" - 12B R. 12,07**

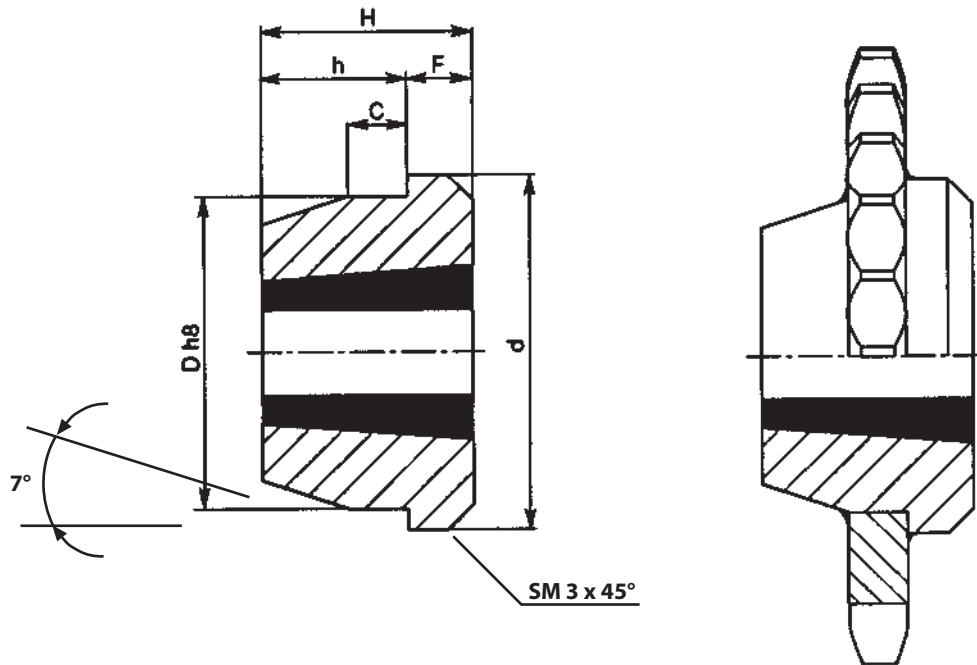
|    |       |        |          |     |    |      |   |
|----|-------|--------|----------|-----|----|------|---|
| 13 | 87,5  | 79,59  | TS 11T13 | 60  | 25 | 1210 | 1 |
| 14 | 93,6  | 85,61  | TS 11T14 | 70  | 25 | 1610 | 1 |
| 15 | 99,8  | 91,63  | TS 11T15 | 70  | 25 | 1610 | 1 |
| 16 | 105,5 | 97,65  | TS 11T16 | 75  | 25 | 1610 | 1 |
| 17 | 111,5 | 103,67 | TS 11T17 | 76  | 25 | 1610 | 1 |
| 18 | 118,0 | 109,71 | TS 11T18 | 90  | 32 | 2012 | 1 |
| 19 | 124,2 | 115,75 | TS 11T19 | 90  | 32 | 2012 | 1 |
| 20 | 129,7 | 121,78 | TS 11T20 | 90  | 32 | 2012 | 1 |
| 21 | 136,0 | 127,82 | TS 11T21 | 102 | 45 | 2517 | 1 |
| 22 | 141,8 | 133,86 | TS 11T22 | 102 | 45 | 2517 | 1 |
| 23 | 149,0 | 139,90 | TS 11T23 | 108 | 45 | 2517 | 1 |
| 24 | 153,9 | 145,94 | TS 11T24 | 108 | 45 | 2517 | 1 |
| 25 | 160,0 | 152,00 | TS 11T25 | 108 | 45 | 2517 | 1 |
| 26 | 165,9 | 158,04 | TS 11T26 | 108 | 45 | 2517 | 1 |
| 27 | 172,3 | 164,00 | TS 11T27 | 108 | 45 | 2517 | 1 |
| 28 | 178,0 | 170,13 | TS 11T28 | 108 | 45 | 2517 | 1 |
| 30 | 190,5 | 182,25 | TS 11T30 | 108 | 45 | 2517 | 1 |

**1" x 17,2 - 16B R. 15,88**

|    |       |        |          |     |    |      |   |
|----|-------|--------|----------|-----|----|------|---|
| 13 | 117,0 | 106,12 | TS 12T13 | 73  | 25 | 1610 | 1 |
| 14 | 125,0 | 114,15 | TS 12T14 | 76  | 25 | 1610 | 1 |
| 15 | 133,0 | 122,17 | TS 12T15 | 76  | 25 | 1610 | 1 |
| 16 | 141,0 | 130,20 | TS 12T16 | 90  | 32 | 2012 | 1 |
| 17 | 149,0 | 138,22 | TS 12T17 | 90  | 32 | 2012 | 1 |
| 18 | 157,0 | 146,28 | TS 12T18 | 108 | 45 | 2517 | 1 |
| 19 | 165,2 | 154,33 | TS 12T19 | 108 | 45 | 2517 | 1 |
| 20 | 173,2 | 162,38 | TS 12T20 | 108 | 45 | 2517 | 1 |
| 21 | 181,2 | 170,43 | TS 12T21 | 110 | 45 | 2517 | 1 |
| 22 | 189,3 | 178,48 | TS 12T22 | 110 | 45 | 2517 | 1 |
| 23 | 197,5 | 186,53 | TS 12T23 | 110 | 45 | 2517 | 1 |
| 24 | 205,5 | 194,59 | TS 12T24 | 110 | 45 | 2517 | 1 |
| 25 | 213,5 | 202,66 | TS 12T25 | 110 | 45 | 2517 | 1 |
| 26 | 221,6 | 210,72 | TS 12T26 | 110 | 45 | 2517 | 1 |
| 27 | 229,6 | 218,79 | TS 12T27 | 110 | 45 | 2517 | 1 |
| 28 | 237,7 | 226,85 | TS 12T28 | 110 | 45 | 2517 | 1 |
| 30 | 254,0 | 243,00 | TS 12T30 | 140 | 51 | 3020 | 1 |

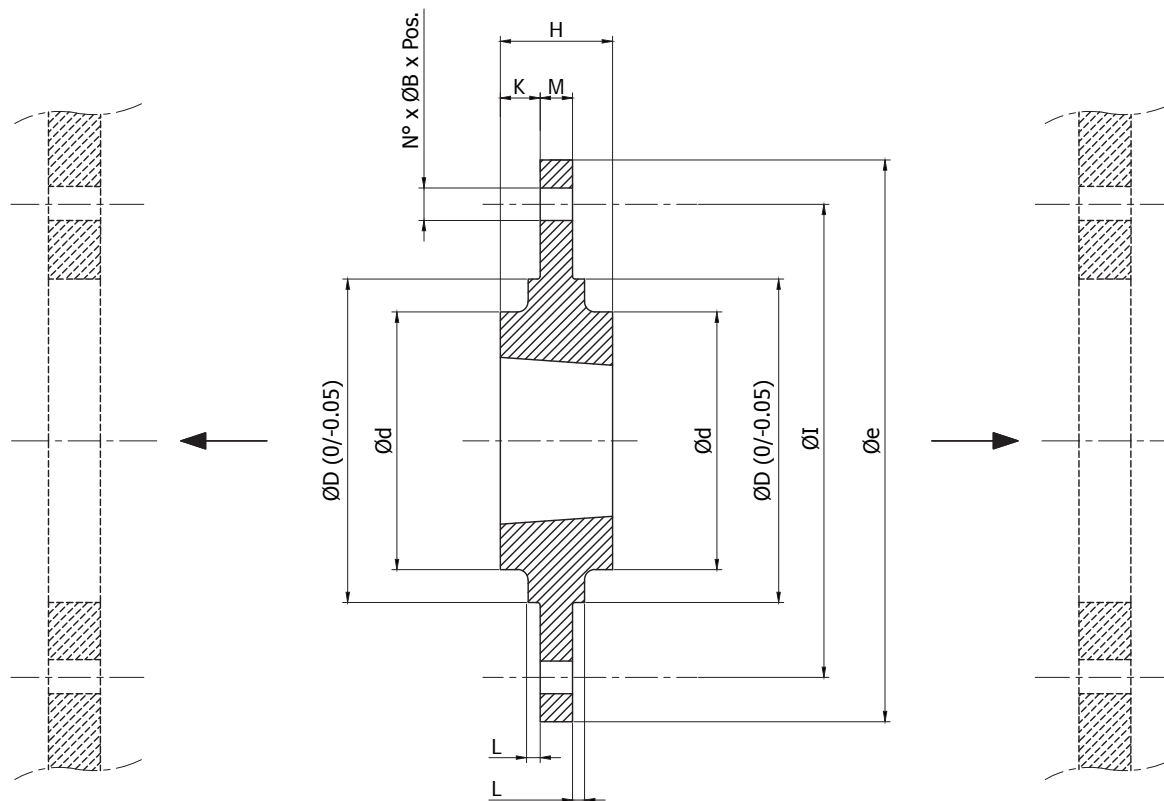
**1" 1/4 x 3/4" - 20B R. 19,05**

|    |       |        |          |     |    |      |   |
|----|-------|--------|----------|-----|----|------|---|
| 13 | 147,8 | 132,65 | TS 13T13 | 90  | 32 | 2012 | 1 |
| 15 | 167,9 | 152,72 | TS 13T15 | 108 | 45 | 2517 | 1 |
| 17 | 187,9 | 172,78 | TS 13T17 | 108 | 45 | 2517 | 1 |
| 19 | 208,1 | 192,91 | TS 13T19 | 108 | 45 | 2517 | 1 |
| 21 | 228,2 | 213,04 | TS 13T21 | 108 | 45 | 2517 | 1 |
| 23 | 248,3 | 233,17 | TS 13T23 | 108 | 45 | 2517 | 1 |
| 25 | 268,5 | 253,33 | TS 13T25 | 108 | 45 | 2517 | 1 |
| 27 | 288,6 | 273,40 | TS 13T27 | 150 | 51 | 3020 | 1 |
| 30 | 318,9 | 303,75 | TS 13T30 | 150 | 51 | 3020 | 1 |



| Materiale Fe                                                              | Material Fe | Werkstoff Fe | Matière Fe | Material Fe |    |    |     |
|---------------------------------------------------------------------------|-------------|--------------|------------|-------------|----|----|-----|
| Tipo bussola<br>Bush type<br>Buchse typ<br>Moyeux type<br>Casquillos tipo | cod.        | d            | H          | C           | F  | h  | Dh8 |
| 1210                                                                      | MSB1210     | 73           | 25         | 10          | 9  | 16 | 60  |
| 1215                                                                      | MSB1215     | 76           | 38         | 11          | 16 | 22 | 60  |
| 1610                                                                      | MSB1610     | 83           | 25         | 10          | 9  | 16 | 70  |
| 1615                                                                      | MSB1615     | 83           | 38         | 11          | 16 | 22 | 70  |
| 2012                                                                      | MSB2012     | 96           | 32         | 12          | 10 | 22 | 90  |
| 2517                                                                      | MSB2517     | 127          | 45         | 13          | 19 | 26 | 110 |
| 3020                                                                      | MSB3020     | 152          | 51         | 18          | 24 | 27 | 130 |
| 3030                                                                      | MSB3030     | 152          | 76         | 19          | 25 | 51 | 130 |
| 3525                                                                      | MSB3525     | 184          | 65         | 25          | 25 | 40 | 155 |
| 3535                                                                      | MSB3535     | 184          | 89         | 25          | 32 | 57 | 155 |
| 4040                                                                      | MSB4040     | 225          | 102        | 35          | 32 | 70 | 195 |
| 4545                                                                      | MSB4545     | 254          | 114        | 40          | 38 | 76 | 220 |
| 5050                                                                      | MSB5050     | 276          | 127        | 40          | 38 | 89 | 242 |

**Mozi smontabili per bussola conica**  
**Bolt-on hubs for taper bushes**  
**Anschraubnaben für Spannbuchsen**  
**Plateaux à boulonner pour m.a.**  
**Cubos atornillados para casquillos cónicos**



**Ghisa**  
**EN-GJL-250 UNI EN 1561**  
 (\*) Acciaio S235JR UNI EN 10025-2

**Cast iron**  
**EN-GJL-250 UNI EN 1561**  
 (\*) Steel S235JR UNI EN 10025-2

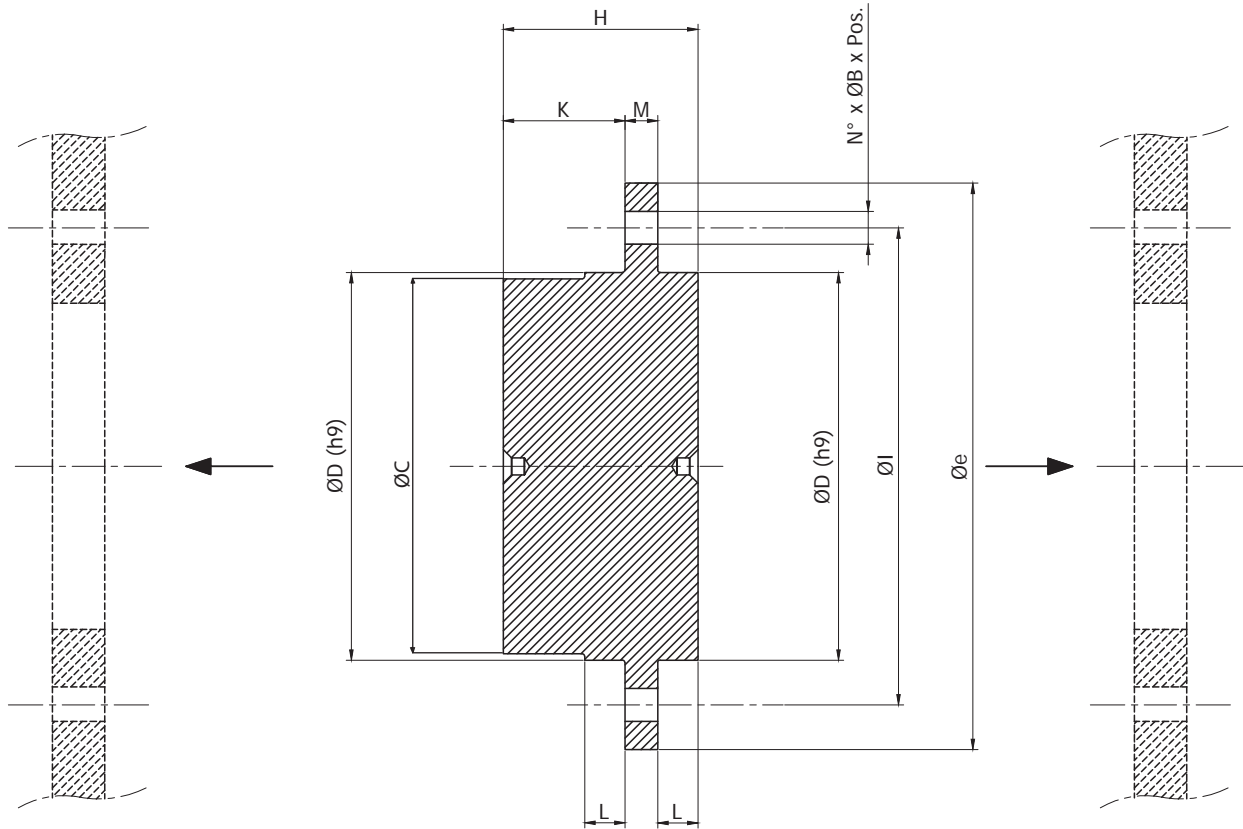
**Grauguss**  
**EN-GJL-250 UNI EN 1561**  
 (\*) Stahl S235JR UNI EN 10025-2

**Fonte**  
**EN-GJL-250 UNI EN 1561**  
 (\*) Acier S235JR UNI EN 10025-2

**Hierro fundido**  
**EN-GJL-250 UNI EN 1561**  
 (\*) Acero S235JR UNI EN 10025-2

| Cod.                  | per Bussola (**)<br>for Bush (**)<br>für Buchse (**)<br>pour Moyeux amovibles (**)<br>para Casquillos cónicos (**) | Øe  | ØD (0/-0,05) | ØI  | Ød  | H  | K     | M    | L   | N° | ØB   | Pos. |
|-----------------------|--------------------------------------------------------------------------------------------------------------------|-----|--------------|-----|-----|----|-------|------|-----|----|------|------|
| <b>MCT1210120</b>     | 1210                                                                                                               | 120 | 80           | 100 | 70  | 25 | 9,00  | 7,5  | 2,5 | 6  | 7,5  | 60°  |
| <b>MCT1210180</b>     | 1210                                                                                                               | 180 | 90           | 135 | 75  | 25 | 9,25  | 6,5  | 2,5 | 6  | 7,5  | 60°  |
| <b>MCT1610130</b>     | 1610                                                                                                               | 130 | 90           | 110 | 80  | 25 | 9,00  | 7,5  | 2,5 | 6  | 7,5  | 60°  |
| <b>MCT1615200</b>     | 1615                                                                                                               | 200 | 110          | 150 | 85  | 38 | 15,30 | 7,5  | 2,5 | 6  | 7,5  | 60°  |
| <b>MCT2012145</b>     | 2012                                                                                                               | 145 | 115          | 125 | 95  | 32 | 12,00 | 9,5  | 2,5 | 6  | 9,5  | 60°  |
| <b>MCT2012270</b>     | 2012                                                                                                               | 270 | 140          | 190 | 110 | 32 | 11,80 | 8,5  | 2,5 | 6  | 9,5  | 60°  |
| <b>MCT2517185</b>     | 2517                                                                                                               | 185 | 130          | 155 | 115 | 45 | 19,00 | 12,5 | 2,5 | 6  | 11,5 | 60°  |
| <b>MCT2517340</b>     | 2517                                                                                                               | 340 | 170          | 240 | 125 | 45 | 17,80 | 9,5  | 2,5 | 8  | 11,5 | 45°  |
| <b>MCT3020220</b>     | 3020                                                                                                               | 220 | 165          | 190 | 145 | 51 | 19,00 | 12,5 | 2,5 | 6  | 13,5 | 60°  |
| <b>MCT3020430</b>     | 3020                                                                                                               | 430 | 220          | 300 | 160 | 51 | 18,80 | 13,5 | 2,5 | 8  | 13,5 | 45°  |
| <b>MCT3020485 (*)</b> | 3020                                                                                                               | 485 | 250          | 340 | 160 | 51 | 18,80 | 13,5 | 2,5 | 8  | 13,5 | 45°  |

(\*\*) esclusa / not included / nicht eingeschlossen / non inclus / no incluido



**Acciaio**  
S235JR UNI EN 10025-2

**Steel**  
S235JR UNI EN 10025-2

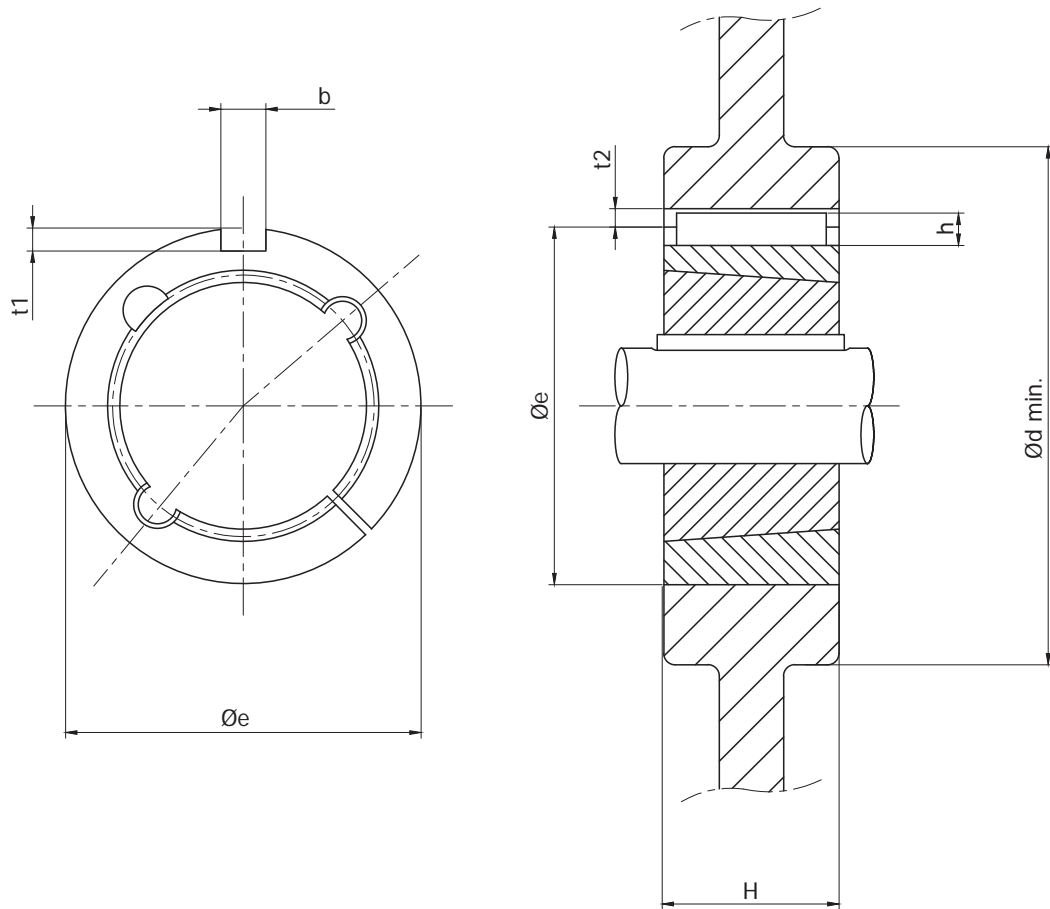
**Stahl**  
S235JR UNI EN 10025-2

**Acier**  
S235JR UNI EN 10025-2

**Acero**  
S235JR UNI EN 10025-2

| Cod.         | Øe  | ØD (h9) | ØC  | ØI  | H    | K    | L    | M  | N° | ØB   | Pos. |
|--------------|-----|---------|-----|-----|------|------|------|----|----|------|------|
| <b>MC030</b> | 55  | 30      | 27  | 45  | 20,0 | 13,0 | 3,0  | 4  | 6  | 4,2  | 60°  |
| <b>MC040</b> | 70  | 40      | 37  | 58  | 25,0 | 14,8 | 5,2  | 5  | 6  | 5,2  | 60°  |
| <b>MC050</b> | 80  | 50      | 47  | 67  | 32,0 | 18,0 | 7,0  | 7  | 6  | 6,2  | 60°  |
| <b>MC060</b> | 90  | 60      | 55  | 76  | 38,5 | 22,8 | 8,7  | 7  | 6  | 6,2  | 60°  |
| <b>MC070</b> | 110 | 70      | 65  | 94  | 45,5 | 27,0 | 10,5 | 8  | 6  | 8,2  | 60°  |
| <b>MC080</b> | 130 | 80      | 75  | 107 | 55,0 | 28,0 | 15,0 | 12 | 6  | 8,2  | 60°  |
| <b>MC100</b> | 170 | 100     | 95  | 140 | 73,0 | 33,0 | 23,0 | 17 | 6  | 10,2 | 60°  |
| <b>MC140</b> | 220 | 140     | 135 | 182 | 83,0 | 40,0 | 23,0 | 20 | 6  | 12,2 | 60°  |
| <b>MC160</b> | 245 | 160     | 155 | 205 | 93,0 | 43,0 | 25,0 | 25 | 6  | 16,5 | 60°  |

**Adattatori per bussole coniche**  
**Adaptors for taper bushes**  
**Adapter für Taper-Spannbuchsen**  
**Adaptateurs pour moyeu amovible**  
**Adaptatores para casquillos cónicos**



**Ghisa**                      **Cast iron**                      **Grauguss**                      **Fonte**                      **Hierro fundido**  
**EN-GJL-250 UNI EN 1561**    **EN-GJL-250 UNI EN 1561**    **EN-GJL-250 UNI EN 1561**    **EN-GJL-250 UNI EN 1561**    **EN-GJL-250 UNI EN 1561**

| Cod.    | per Bussola (*)<br>for Bush (*)<br>für Buchse (*)<br>pour Moyeux amovibles (*)<br>para Casquillos cónicos (*) | Øe  | H   | b x h                                                                                                                                      |  | t1 (**) | t2 (**) | Ød min.                                     |                                                           |
|---------|---------------------------------------------------------------------------------------------------------------|-----|-----|--------------------------------------------------------------------------------------------------------------------------------------------|--|---------|---------|---------------------------------------------|-----------------------------------------------------------|
|         |                                                                                                               |     |     | per Linguetta UNI 6604 (*)<br>for Key UNI 6604 (*)<br>für Passfeder UNI 6604 (*)<br>pour Clavette UNI 6604 (*)<br>para Claves UNI 6604 (*) |  |         |         | Acciaio<br>Steel<br>Stahl<br>Acier<br>Acero | Ghisa<br>Cast Iron<br>Grauguss<br>Fonte<br>Hierro fundido |
| ABC1008 | 1008                                                                                                          | 45  | 22  | 5 x 5                                                                                                                                      |  | 2,5     | 2,8     | 60                                          | 75                                                        |
| ABC1210 | 1210                                                                                                          | 60  | 25  | 6 x 6                                                                                                                                      |  | 3,0     | 3,3     | 85                                          | 105                                                       |
| ABC1610 | 1610                                                                                                          | 70  | 25  | 10 x 8                                                                                                                                     |  | 4,0     | 4,3     | 95                                          | 115                                                       |
| ABC1615 | 1615                                                                                                          | 70  | 38  | 10 x 8                                                                                                                                     |  | 4,0     | 4,3     | 95                                          | 115                                                       |
| ABC2517 | 2517                                                                                                          | 105 | 45  | 16 x 10                                                                                                                                    |  | 4,0     | 6,3     | 130                                         | 150                                                       |
| ABC3030 | 3030                                                                                                          | 130 | 76  | 20 x 12                                                                                                                                    |  | 5,0     | 7,4     | 160                                         | 190                                                       |
| ABC3535 | 3535                                                                                                          | 160 | 90  | 22 x 12 (**)                                                                                                                               |  | 5,0     | 7,4     | 200                                         | 240                                                       |
| ABC4040 | 4040                                                                                                          | 185 | 102 | 24 x 12 (**)                                                                                                                               |  | 5,0     | 7,4     | 240                                         | 290                                                       |

(\*) esclusa / not included / nicht eingeschlossen / non inclus / no incluido

(\*\*) Queste dimensioni divergono dai requisiti della norma UNI 6604 / These dimensions differ from the requirements of UNI 6604  
 Diese Maße weichen von den Anforderungen der Norm UNI 6604 ab / Ces dimensions s'écartent des exigences de la norme UNI 6604  
 Estas dimensiones difieren de los requisitos de la norma UNI 6604

Le bussole coniche sono il sistema più pratico e conveniente per fissare dei componenti a un albero di trasmissione senza ricorrere ad attrezzature particolari.

Essendo infatti già provviste di foro finito, cava, fori filettati e viti di fissaggio, permettono di risparmiare sui costi e i tempi delle lavorazioni meccaniche speciali.

Tutte le bussole coniche della nostra gamma possono essere utilizzate indifferentemente sui seguenti prodotti:

- Pignoni per catena
- Pulegge a gola
- Pulegge dentate
- Giunti flessibili
- Giunti HRC
- Mozzi saldabili

### MONTAGGIO

Assicurarsi che le superfici coniche siano pulite, prive di oli o polveri. Inserire la bussola nella ruota in modo da allineare i fori (1).

Posizionare le viti nei fori filettati, senza stringerle.

Pulire l'albero e quindi montare ruota e bussola nella posizione desiderata, considerando che la bussola stringe prima l'albero e poi la ruota (2).

Stringere le viti prima a mano (3) poi gradualmente e in modo alternato con una chiave esagonale (4). Verificare la chiusura delle viti dopo un breve periodo di funzionamento.

### SMONTAGGIO

Allentare tutte le viti e rimuovere una o due in base al numero dei fori di smontaggio.

Inserire le viti nei fori di smontaggio ed avvitare in modo alternato fino all'allentamento della bussola e fintanto che il gruppo non sia libero sull'albero (5). Rimuovere la bussola e la ruota dall'albero.

*Taper bushes are the most convenient and cost effective method of fixing components to a mating shaft without using any special tools.*

*Taper bushes are already provided with the required bore, keyway, threaded holes and setting screws, thus allowing to save time and money on machining processes.*

*All taper bushes in our range are designed for use with all the following products:*

- Chain sprockets
- V-belt pulleys
- Timing belt pulleys
- Flexible couplings
- HRC couplings
- Weld-on hubs

### INSTALLATION

*After ensuring that the mating surfaces are clean and free from oil and dirt, insert bush in wheel hub so that holes line up (1).*

*Place screws loosely in the threaded holes.*

*Clean shaft and fit assembly to shaft in the position desired, considering that bush will grip the shaft first and then the wheel (2).*

*Tighten screws first by hand (3), then using an Allen wrench, gradually and alternately (4).*

*After short time running of the drive, check tightness of screws.*

Die Spannbuchsen stellen das praktischste und günstigste System zur Befestigung von Bauteilen auf Antriebswellen dar, ohne dass auf spezielle Einrichtungen zurückgegriffen werden muss.

Da die Spannbuchsen mit Fertigbohrung, Passfedernut, Gewindebohrungen und Befestigungsschrauben schon versehen sind, ermöglichen sie, an Kosten und Zeitaufwand für spezielle maschinelle Bearbeitungen zu sparen.

Alle Spannbuchsen aus unserer Reihe können unterschiedslos auf den folgenden Produkten benutzt werden:

- Kettenräder
- Keilriemenscheiben
- Zahnriemenscheiben
- Drehelastische Kupplungen
- HRC-Kupplungen
- Einschweisnaben

### EINBAU

Sicherstellen dass die Kegelflächen öl- und staubfrei sind, anschließend die Buchse in die Nabe einbauen, und prüfen dass die Bohrungen fluchten (1). Die Befestigungsschrauben in die Gewindebohrungen einsetzen, ohne sie anzuziehen.

Die Welle reinigen und die Scheibe zusammen mit der eingesetzten Buchse bis zur gewünschten Lage auf die Welle schieben; dabei beachten, dass die Buchse zuerst an der Welle und dann an der Scheibe spannt (2). Die Befestigungsschrauben zuerst von Hand (3), dann mittels Inbusschlüssel stufenweise und abwechselnd anziehen (4).

Nach kurzer Betriebszeit Anzugsmoment der Schrauben überprüfen.

### AUSBAU

Alle Schrauben lösen. Je nach der Anzahl an Abdrückbohrungen ein oder zwei Schrauben ganz herausschrauben und in die Abdrückbohrungen einschrauben. Die Schraube oder Schrauben abwechselnd anziehen, bis sich die Buchse aus der Nabe löst und die Scheibe sich frei auf der Welle bewegen lässt (5). Scheibe und Buchse von der Welle abnehmen.

*Les moyeux amovibles représentent le système plus pratique et convenable pour fixer des composants sur un arbre de transmission sans avoir recours à aucun outil spécial.*

*Etant déjà pourvus d'alésage, rainure de clavette, trous taraudés et vis de fixation, les moyeux amovibles prêts à monter permettent d'économiser sur les coûts et les temps d'usinage.*

*Tous les moyeux amovibles de notre gamme peuvent être utilisés indifféremment avec les produits suivants:*

- Pignons à chaîne
- Poulies trapézoïdales
- Poulies dentées
- Accouplements élastiques
- Accouplements HRC
- Moyeux à souder

### MONTAGE

*Une fois les surfaces coniques soigneusement nettoyées et dégraissées, introduire le moyeu dans la roue en alignant correctement les taraudages (1).*

*Mettre en place les vis dans les taraudages, sans les serrer.*

*Nettoyer l'arbre, et placer l'ensemble roue et moyeu sur l'arbre à l'endroit désiré, en se rappelant que le moyeu bloque d'abord l'arbre et ensuite la roue (2).*

*Serrer les vis d'abord à la main (3) et ensuite graduellement et alternativement avec une clé à six pans Allen (4).*

*Vérifier le serrage des vis après quelque temps de fonctionnement.*

Los casquillos cónicos son el sistema más práctico y adecuado para fijar unos componentes a un eje de transmisión sin tener que utilizar utilidades particulares.

Los caquillos vienen dotados ya de agujero acabado, chavetero, prisioneros y tornillos, permitiendo así de ahorrar tiempo y reducir los gastos de las mecanizaciones especiales.

Todos los casquillos cónicos de nuestra gama se pueden utilizar con todos los productos siguientes:

- Piñones por cadena
- Poleas trapezoidales
- Poleas dentadas
- Acoplamientos flexibles
- Acoplamientos HRC
- Cubos soldables

### MONTAJE

Asegurarse que las superficies cónicas estén limpias, sin aceites o polvos. Introducir el casquillo en la rueda, de manera que los agujeros resulten alineados (1).

Ajustar los tornillos en los prisioneros, sin apretarlos.

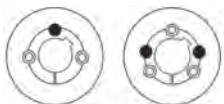
Limpiar el eje y después montar rueda y casquillo en la posición deseada, teniendo en cuenta que el casquillo antes aprieta el eje y después la rueda (2).

Apretar los tornillos manualmente (3), después progresivamente y de manera alternada con una llave hexagonal (4).

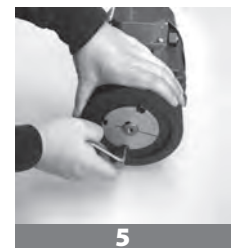
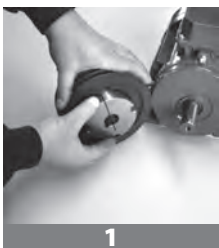
Averiguar el cierre de los tornillos después de un breve período de marcha.

### DESMONTAJE

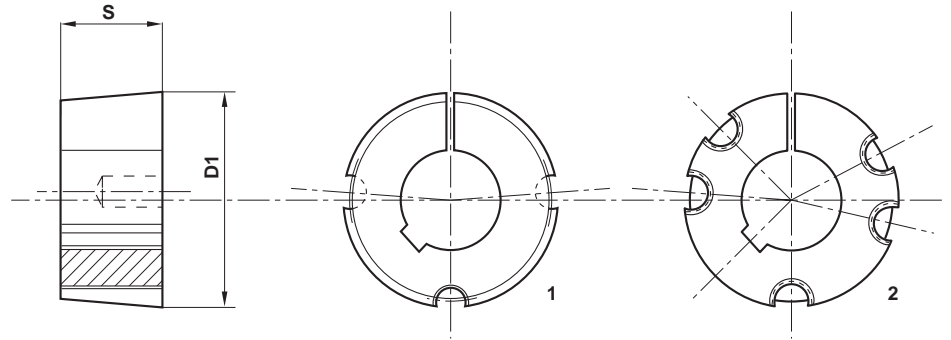
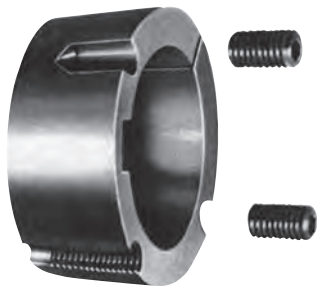
Soltar todos los tornillos y quitar uno o dos según el número de los agujeros de desmontaje. Introducir los tornillos en los ejes y enroscar de manera alternada hasta la distensión del casquillo, y hasta que el grupo no resulte soldado del eje (5). Quitar el casquillo y la rueda del eje.



• Fori di smontaggio / Removal holes / Abdrückbohrungen / Trous d'extraction / Agujeros de desmontaje



# Bussole coniche / Taper bushes Taper Spannbuchsen / Moyeux amovibles / Casquillos cónicos taper



**Ghisa** EN-GJL-250 UNI EN 1561    **Cast iron** EN-GJL-250 UNI EN 1561    **Grauguss** EN-GJL-250 UNI EN 1561    **Fonte** EN-GJL-250 UNI EN 1561    **Hierro fundido** EN-GJL-250 UNI EN 1561

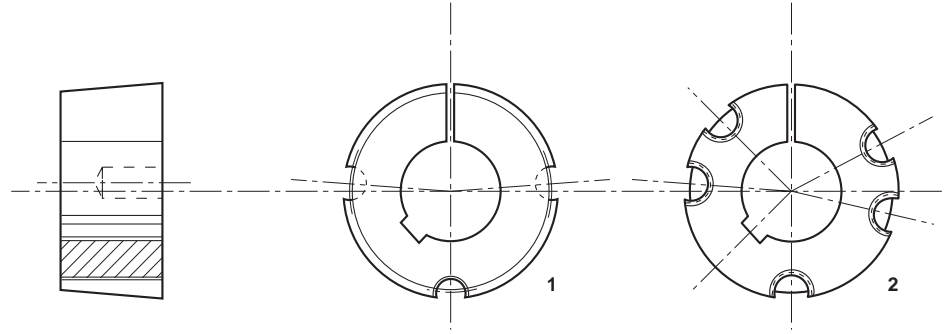
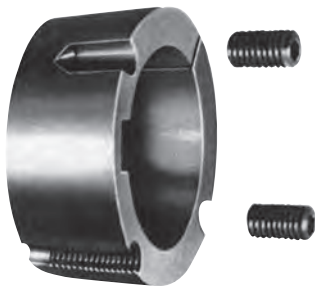
**Fori standard serie metrica**    **Standard stock bores metric series**    **Standard Bohrungen metrische Reihe**    **Alésages standard de stock série métrique**    **Taladros standard de acopio serie métrica**

**Esempio:** Codice Foro in mm Ø 14 = 1615014    **Exemple:** Code symbol Bore in mm Ø 14 = 1615014    **Beispiel:** Bezeichnung Bohrung in mm Ø 14 = 1615014    **Exemple:** Code symbole Alesage en mm Ø 14 = 1615014    **Ejemplo:** Numero de fabrica Taladros en mm Ø 14 = 1615014

| Tipo bussola<br>Bush type<br>Buchse Typ<br>Moyeux type<br>Casquillos tipo | Cod.    | Foro (ISO E 8)<br>Bore (ISO E 8)<br>Bohrung (ISO E 8)<br>Alesage (ISO E 8)<br>Taladro (ISO E 8) | Coppia trasmissibile<br>Transmissible torque<br>übertragbares Drehmoment<br>Couple transmissible<br>Cupla de transmission | Viti<br>Screws<br>Schrauben<br>Vis<br>Tornillo | Coppia di serraggio viti<br>Screw tightening torque<br>Anzugsmoment Schrauben<br>Couple de serrage des vis<br>Par de apriete tornillos | D1    | Tipo<br>Type<br>Typ<br>Type<br>Tipo | S     | Peso<br>Weight<br>Gewicht<br>Poids<br>Peso |
|---------------------------------------------------------------------------|---------|-------------------------------------------------------------------------------------------------|---------------------------------------------------------------------------------------------------------------------------|------------------------------------------------|----------------------------------------------------------------------------------------------------------------------------------------|-------|-------------------------------------|-------|--------------------------------------------|
|                                                                           |         | mm                                                                                              | Nm                                                                                                                        | B.S.W.                                         | Nm                                                                                                                                     | mm    |                                     | mm    | Kg                                         |
| 1008                                                                      | 1008... | 9 10 11 12 14 15 16 18 19 20 22 24* 25*                                                         | 136                                                                                                                       | 1/4" x 1/2"                                    | 5,6                                                                                                                                    | 35,0  | 1                                   | 22,3  | 0,16                                       |
| 1108                                                                      | 1108... | 9 10 11 12 14 15 16 18 19 20 22 24 25 28*                                                       | 147                                                                                                                       | 1/4" x 1/2"                                    | 5,6                                                                                                                                    | 38,0  | 1                                   | 22,3  | 0,16                                       |
| 1210                                                                      | 1210... | 11 12 14 15 16 18 19 20 22 24 25 28 30 32                                                       | 407                                                                                                                       | 3/8" x 5/8"                                    | 19,6                                                                                                                                   | 47,5  | 1                                   | 25,4  | 0,32                                       |
| 1215                                                                      | 1215... | 14 19 20 24 25 28                                                                               | 407                                                                                                                       | 3/8" x 5/8"                                    | 19,6                                                                                                                                   | 47,5  | 1                                   | 38,1  | 0,50                                       |
| 1610                                                                      | 1610... | 14 15 16 18 19 20 22 24 25 28 30 32 35 38 40 42*                                                | 486                                                                                                                       | 3/8" x 5/8"                                    | 19,6                                                                                                                                   | 57,0  | 1                                   | 25,4  | 0,41                                       |
| 1615                                                                      | 1615... | 14 16 18 19 20 22 24 25 28 30 32 35 38 40 42*                                                   | 486                                                                                                                       | 3/8" x 5/8"                                    | 19,6                                                                                                                                   | 57,0  | 1                                   | 38,1  | 0,60                                       |
| 2012                                                                      | 2012... | 14 16 18 19 20 22 24 25 28 30 32 35 38 40 42 45 48 50                                           | 808                                                                                                                       | 7/16" x 7/8"                                   | 30,4                                                                                                                                   | 70,0  | 1                                   | 31,8  | 0,75                                       |
| 2517                                                                      | 2517... | 16 18 19 20 22 24 25 28 30 32 35 38 40 42 45 48 50 55 60 65*                                    | 1310                                                                                                                      | 1/2" x 1"                                      | 48                                                                                                                                     | 85,5  | 1                                   | 44,5  | 1,06                                       |
| 3020                                                                      | 3020... | 25 28 30 32 35 38 40 42 45 48 50 55 60 65 70 75                                                 | 2710                                                                                                                      | 5/8" x 1 1/4"                                  | 90                                                                                                                                     | 108,0 | 1                                   | 50,8  | 2,50                                       |
| 3030                                                                      | 3030... | 35 38 40 42 45 48 50 55 60 65 70 75                                                             | 2710                                                                                                                      | 5/8" x 1 1/4"                                  | 90                                                                                                                                     | 108,0 | 1                                   | 76,2  | 3,75                                       |
| 3525                                                                      | 3525... | 35 38 40 42 45 48 50 55 60 65 70 75 80 85 90                                                    | 5060                                                                                                                      | 1/2" x 1 1/2"                                  | 112                                                                                                                                    | 127,0 | 2                                   | 64,9  | 4,20                                       |
| 3535                                                                      | 3535... | 35 38 40 42 45 48 50 55 60 65 70 75 80 85 90                                                    | 5060                                                                                                                      | 1/2" x 1 1/2"                                  | 112                                                                                                                                    | 127,0 | 2                                   | 88,9  | 5,13                                       |
| 4030                                                                      | 4030... | 40 42 45 48 50 55 60 65 70 75 80 85 90                                                          | 8740                                                                                                                      | 5/8" x 1 3/4"                                  | 169                                                                                                                                    | 146,0 | 2                                   | 76,2  | 6,75                                       |
| 4040                                                                      | 4040... | 40 42 45 48 50 55 60 65 70 75 80 85 90 95                                                       | 8740                                                                                                                      | 5/8" x 1 3/4"                                  | 169                                                                                                                                    | 146,0 | 2                                   | 101,6 | 7,68                                       |
| 4535                                                                      | 4535... | 65 70 75 80 85 90 95 100 110 120                                                                | 12400                                                                                                                     | 3/4" x 2"                                      | 192                                                                                                                                    | 162,0 | 2                                   | 89,0  | 9,95                                       |
| 4545                                                                      | 4545... | 55 60 65 70 75 80 85 90 95 100 110                                                              | 12400                                                                                                                     | 3/4" x 2"                                      | 192                                                                                                                                    | 162,0 | 2                                   | 115,0 | 10,56                                      |
| 5040                                                                      | 5040... | 70 75 80 85 90 95 100 105 110 115 120 125                                                       | 14200                                                                                                                     | 7/8" x 2 1/4"                                  | 271                                                                                                                                    | 177,6 | 2                                   | 101,6 | 14,20                                      |
| 5050                                                                      | 5050... | 70 75 80 85 90 95 100 105 110 115 120 125                                                       | 14200                                                                                                                     | 7/8" x 2 1/4"                                  | 271                                                                                                                                    | 177,6 | 2                                   | 127,0 | 15,17                                      |

**Dimensioni delle cave (UNI 6604 DIN 6885) con foro standard serie metrica**    **Dimensions of keyways (UNI 6604 DIN 6885) with standard bore metric series**    **Abmessungen der Keilnuten (UNI 6604 DIN 6885) mit Standardbohrung metrische Reihe**    **Dimens. des rainures de clavette (UNI 6604 DIN 6885) dans le moyeux avec alésage stand. série métrique**    **Medidas de los chaveteros (UNI 6604 DIN 6885) con agujero standard serie métrica**

| D             | b  | Js9     | t       | Dimensioni delle cave ribassate<br>Dimensions of low profile keyways<br>Abmessungen der abgeflachten Keilnuten<br>Dimensions des rainures de clavette surbaissées<br>Medidas de los chaveteros rebajados |    |         |
|---------------|----|---------|---------|----------------------------------------------------------------------------------------------------------------------------------------------------------------------------------------------------------|----|---------|
| D*            | b  | t       |         |                                                                                                                                                                                                          |    |         |
| Over 10 to 12 | 4  | ± 0,015 | D + 1,8 |                                                                                                                                                                                                          | D* | b       |
| » 12 » 17     | 5  |         | D + 2,3 |                                                                                                                                                                                                          |    |         |
| » 17 » 22     | 6  |         | D + 2,8 |                                                                                                                                                                                                          |    |         |
| » 22 » 30     | 8  | D + 3,3 |         |                                                                                                                                                                                                          |    |         |
| » 30 » 38     | 10 | D + 3,3 |         |                                                                                                                                                                                                          |    |         |
| » 38 » 44     | 12 | D + 3,3 |         |                                                                                                                                                                                                          |    |         |
| » 44 » 50     | 14 | D + 3,8 |         |                                                                                                                                                                                                          |    |         |
| » 50 » 58     | 16 | D + 4,3 |         |                                                                                                                                                                                                          |    |         |
| » 58 » 65     | 18 | D + 4,4 |         |                                                                                                                                                                                                          |    |         |
| » 65 » 75     | 20 | D + 4,9 |         |                                                                                                                                                                                                          |    |         |
| » 75 » 85     | 22 | ± 0,026 | D + 5,4 | 24*                                                                                                                                                                                                      | 8  | D + 1,3 |
| » 85 » 95     | 25 |         | D + 5,4 | 25*                                                                                                                                                                                                      | 8  | D + 1,3 |
| » 95 » 110    | 28 |         | D + 6,4 | 28*                                                                                                                                                                                                      | 8  | D + 1,3 |
| » 110 » 130   | 32 |         | D + 7,4 | 42*                                                                                                                                                                                                      | 12 | D + 1,3 |
|               |    | ± 0,031 |         | 65*                                                                                                                                                                                                      | 18 | D + 2,8 |



|                                        |                                            |                                           |                                        |                                                 |
|----------------------------------------|--------------------------------------------|-------------------------------------------|----------------------------------------|-------------------------------------------------|
| <b>Ghisa</b><br>EN-GJL-250 UNI EN 1561 | <b>Cast iron</b><br>EN-GJL-250 UNI EN 1561 | <b>Grauguss</b><br>EN-GJL-250 UNI EN 1561 | <b>Fonte</b><br>EN-GJL-250 UNI EN 1561 | <b>Hierro fundido</b><br>EN-GJL-250 UNI EN 1561 |
|----------------------------------------|--------------------------------------------|-------------------------------------------|----------------------------------------|-------------------------------------------------|

|                                 |                                              |                                         |                                                   |                                                |
|---------------------------------|----------------------------------------------|-----------------------------------------|---------------------------------------------------|------------------------------------------------|
| <b>Fori standard in pollici</b> | <b>Standard stock bores series in inches</b> | <b>Standard Bohrungen Reihe in Zoll</b> | <b>Alésages standard de stock série en pouces</b> | <b>Taladros standard de acopio en pulgadas</b> |
|---------------------------------|----------------------------------------------|-----------------------------------------|---------------------------------------------------|------------------------------------------------|

| Tipo bussola<br>Bush type<br>Buchse typ<br>Moyeux Type<br>Casquillos tipo | Cod.    | Foro in pollici (ISO E 8)<br>Bore in inches (ISO E 8)<br>Bohrung in Zoll (ISO E 8)<br>Alésage en pouces (ISO E 8)<br>Taladro en pulgadas (ISO E 8) |
|---------------------------------------------------------------------------|---------|----------------------------------------------------------------------------------------------------------------------------------------------------|
| 1008                                                                      | 1008... | 3/8" - 1/2" - 5/8" - 3/4" - 7/8" - 1"*                                                                                                             |
| 1108                                                                      | 1108... | 3/8" - 1/2" - 5/8" - 3/4" - 7/8" - 1" - 1 1/8"                                                                                                     |
| 1210                                                                      | 1210... | 1/2" - 5/8" - 3/4" - 7/8" - 1" - 1 1/8" - 1 1/4"                                                                                                   |
| 1215                                                                      | 1215... | 1/2" - 5/8" - 3/4" - 7/8" - 1" - 1 1/8" - 1 1/4"                                                                                                   |
| 1610                                                                      | 1610... | 1/2" - 5/8" - 3/4" - 7/8" - 1" - 1 1/8" - 1 1/4" - 1 3/8" - 1 1/2" - 1 5/8"                                                                        |
| 1615                                                                      | 1615... | 1/2" - 5/8" - 3/4" - 7/8" - 1" - 1 1/8" - 1 1/4" - 1 3/8" - 1 1/2" - 1 5/8"                                                                        |
| 2012                                                                      | 2012... | 3/4" - 7/8" - 1" - 1 1/8" - 1 1/4" - 1 3/8" - 1 1/2" - 1 5/8" - 1 3/4" - 1 7/8" - 2"                                                               |
| 2517                                                                      | 2517... | 3/4" - 7/8" - 1" - 1 1/8" - 1 1/4" - 1 3/8" - 1 1/2" - 1 5/8" - 1 3/4" - 1 7/8" - 2" - 2 1/8" - 2 1/4" - 2 3/8" - 2 1/2"                           |
| 3020                                                                      | 3020... | 1 1/4" - 1 3/8" - 1 1/2" - 1 5/8" - 1 3/4" - 1 7/8" - 2" - 2 1/8" - 2 1/4" - 2 3/8" - 2 1/2" - 2 5/8" - 2 3/4" - 2 7/8" - 3"                       |
| 3030                                                                      | 3030... | 1 1/4" - 1 3/8" - 1 1/2" - 1 5/8" - 1 3/4" - 1 7/8" - 2" - 2 1/8" - 2 1/4" - 2 3/8" - 2 1/2" - 2 5/8" - 2 3/4" - 2 7/8" - 3"                       |
| 3525                                                                      | 3525... | 1 1/2" - 1 5/8" - 1 3/4" - 1 7/8" - 2" - 2 1/8" - 2 1/4" - 2 3/8" - 2 1/2" - 2 5/8" - 2 3/4" - 2 7/8" - 3" - 3 1/8" - 3 1/4" - 3 3/8" - 3 1/2"     |
| 3535                                                                      | 3535... | 1 1/2" - 1 5/8" - 1 3/4" - 1 7/8" - 2" - 2 1/8" - 2 1/4" - 2 3/8" - 2 1/2" - 2 5/8" - 2 3/4" - 2 7/8" - 3" - 3 1/8" - 3 1/4" - 3 3/8" - 3 1/2"     |
| 4030                                                                      | 4030... | 1 3/4" - 1 7/8" - 2" - 2 1/8" - 2 1/4" - 2 3/8" - 2 1/2" - 2 5/8" - 2 3/4" - 2 7/8" - 3" - 3 1/8" - 3 1/4" - 3 3/8" - 3 1/2" - 3 3/4" - 4"         |
| 4040                                                                      | 4040... | 1 3/4" - 1 7/8" - 2" - 2 1/8" - 2 1/4" - 2 3/8" - 2 1/2" - 2 5/8" - 2 3/4" - 2 7/8" - 3" - 3 1/8" - 3 1/4" - 3 3/8" - 3 1/2" - 3 3/4" - 4"         |
| 4535                                                                      | 4535... | 2 1/4" - 2 3/8" - 2 1/2" - 2 5/8" - 2 3/4" - 2 7/8" - 3" - 3 1/8" - 3 1/4" - 3 3/8" - 3 1/2" - 3 3/4" - 4" - 4 1/4" - 4 1/2"                       |
| 4545                                                                      | 4545... | 2 1/4" - 2 3/8" - 2 1/2" - 2 5/8" - 2 3/4" - 2 7/8" - 3" - 3 1/8" - 3 1/4" - 3 3/8" - 3 1/2" - 3 3/4" - 4" - 4 1/4" - 4 1/2"                       |
| 5040                                                                      | 5040... | 2 3/4" - 2 7/8" - 3" - 3 1/8" - 3 1/4" - 3 3/8" - 3 1/2" - 3 3/4" - 4" - 4 1/4" - 4 1/2" - 4 3/4" - 5"                                             |
| 5050                                                                      | 5050... | 2 3/4" - 2 7/8" - 3" - 3 1/8" - 3 1/4" - 3 3/8" - 3 1/2" - 3 3/4" - 4" - 4 1/4" - 4 1/2" - 4 3/4" - 5"                                             |

|                                                                           |                                                                                     |                                                                                       |                                                                                                                            |                                                                                                              |
|---------------------------------------------------------------------------|-------------------------------------------------------------------------------------|---------------------------------------------------------------------------------------|----------------------------------------------------------------------------------------------------------------------------|--------------------------------------------------------------------------------------------------------------|
| <b>Dimensioni delle cave (B.S. 46: part. 1: 1958) con fori in pollici</b> | <b>Dimensions of keyways (B.S. 46: part. 1: 1958) with standard bores in inches</b> | <b>Abmessungen der Keilnuten (B.S. 46: part. 1: 1958) mit Standardbohrung in Zoll</b> | <b>Dimensions des rainures des clavettes (B.S. 46: part. 1: 1958) dans le moyeux avec alésage standard série in pouces</b> | <b>Medidas de los chaveteros (B.S. 46: part. 1: 1958) en los casquillos con taladro standard en pulgadas</b> |
|---------------------------------------------------------------------------|-------------------------------------------------------------------------------------|---------------------------------------------------------------------------------------|----------------------------------------------------------------------------------------------------------------------------|--------------------------------------------------------------------------------------------------------------|

| D      |        | b      | t         |  | Dimensioni delle cave ribassate<br>Dimensions of low profile keyways<br>Abmessungen der abgeflachten Keilnuten<br>Dimensions des rainures de clavette surbaissées<br>Medidas de los chaveteros rebajados |       |           |
|--------|--------|--------|-----------|--|----------------------------------------------------------------------------------------------------------------------------------------------------------------------------------------------------------|-------|-----------|
| OVER   | TO     |        |           |  | D*                                                                                                                                                                                                       | b     | t         |
| 1/4"   | 1/2"   | 1/8"   | D + 1/16" |  |                                                                                                                                                                                                          |       |           |
| 1/2"   | 3/4"   | 3/16"  | D + 3/32" |  |                                                                                                                                                                                                          |       |           |
| 3/4"   | 1"     | 1/4"   | D + 1/8"  |  |                                                                                                                                                                                                          |       |           |
| 1"     | 1 1/4" | 5/16"  | D + 1/8"  |  |                                                                                                                                                                                                          |       |           |
| 1 1/4" | 1 1/2" | 3/8"   | D + 1/8"  |  |                                                                                                                                                                                                          |       |           |
| 1 1/2" | 1 3/4" | 7/16"  | D + 5/32" |  |                                                                                                                                                                                                          |       |           |
| 1 3/4" | 2"     | 1/2"   | D + 5/32" |  |                                                                                                                                                                                                          |       |           |
| 2"     | 2 1/2" | 5/8"   | D + 7/32" |  |                                                                                                                                                                                                          |       |           |
| 2 1/2" | 3"     | 3/4"   | D + 1/4"  |  |                                                                                                                                                                                                          |       |           |
| 3"     | 3 1/2" | 7/8"   | D + 5/16" |  |                                                                                                                                                                                                          |       |           |
| 3 1/2" | 4"     | 1"     | D + 3/8"  |  |                                                                                                                                                                                                          |       |           |
| 4"     | 5"     | 1 1/4" | D + 7/16" |  |                                                                                                                                                                                                          |       |           |
| 5"     | 6"     | 1 1/2" | D + 1/2"  |  |                                                                                                                                                                                                          |       |           |
| 6"     | 7"     | 1 3/4" | D + 5/8"  |  |                                                                                                                                                                                                          |       |           |
|        |        |        |           |  | 1"*                                                                                                                                                                                                      | 1/4"  | D + 1/16" |
|        |        |        |           |  | 1 1/8"*                                                                                                                                                                                                  | 5/16" | D + 5/64" |
|        |        |        |           |  | 1 5/8"*                                                                                                                                                                                                  | 7/16" | D + 1/8"  |





## **SISTEMI DI BLOCCAGGIO**

Locking devices  
Spannsätze  
Moyeux de serrage  
Casquillos de fijación

Il principio di funzionamento degli articoli presentati, si basa sulla deformazione radiale dei particolari, a profilo tronco conico, che li compongono: la coppia di serraggio applicata sulle viti di collegamento provoca un movimento assiale dei particolari a contatto tra loro ed, in funzione della conicità inversa e dei tagli longitudinali su di essi praticati, provocano un aumento di diametro (sull'anello esterno) ed una riduzione dello stesso (sull'anello interno).

Questa variazione permette (in virtù della pressione specifica tra i corpi a contatto), la trasmissione di una coppia tra albero ed organo ad esso collegato (ingranaggio, puleggia dentata, puleggia trapezoidale od altri organi specifici).

The functioning principle of the articles presented is based on radial deformation of the items, made up of a truncated cone section: the tightening torque applied to the connecting screws causes an axial movement of the parts in contact with each other and, in function of the inverse cone shape and the longitudinal cuts made on them provokes an increase in the diameter (of the external ring) and a reduction of the diameter (of the internal ring).

This change allows (by virtue of the specific pressure between the bodies in contact) transmission of the torque between the shaft and the part connected to it (gear, timing belt pulley, V-belt pulley or other specific parts).

Das Funktionsprinzip der vorgestellten Artikel basiert auf der Radialverformung der Teile mit kegelförmigem Profil, aus denen sie bestehen: das auf die Verbindungsschrauben angewandte Anzugsmoment bewirkt eine Axialbewegung der einander berührenden Teile, und in Abhängigkeit von der umgekehrten Kegelförmigkeit und den daran angebrachten Längsschnitten wird einerseits eine Vergrößerung des Durchschnitts (am Außenring), und andererseits eine Verkleinerung des Durchschnitts (am Innenring) bewirkt. Diese Variation gestattet (aufgrund des spezifischen Drucks zwischen den einander berührenden Körpern) die Übertragung eines Moments zwischen der Welle und dem damit verbundenen Organ (Getriebe, Zahnscheibe, Keilriemenscheiben oder sonstige spezifische Organe).

Le principe de fonctionnement des articles présentés se base sur la déformation radiale des pièces, à profil tronqué-conique qui les composent: le couple de serrage appliqué sur les vis de raccordement provoque un mouvement axial des pièces qui sont en contact les unes avec les autres et qui, en fonction de la conicité inverse et des tailles longitudinales qui y sont pratiquées, provoquent une augmentation de diamètre (sur la bague extérieure) et une réduction de ce dernier (sur la bague intérieure).


Cette variation assure (en vertu de la pression spécifique qui s'exerce entre les corps en contact) la transmission d'un couple entre l'arbre et l'organe qui lui est raccordé (engrenage, poulie dentée, poulie trapézoïdale ou d'autres organes spécifiques).

El principio de funcionamiento de los artículos presentados se basa en la deformación radial de las piezas, de perfil tronco-cónico, que les componen. El par de apriete aplicado en los tornillos de conexión provoca un movimiento axial de las piezas en contacto entre sí y, en función de la conicidad inversa y de los cortes longitudinales realizados en los mismos, se produce un aumento de diámetro (en el anillo externo) y una reducción del mismo (en el anillo interno).

Esta variación (en virtud de la presión específica entre los cuerpos en contacto), permite la transmisión de un par entre el eje y el órgano conectado al mismo (engranaje, polea dentada, polea trapezoidal u otros órganos específicos).

I vantaggi del  system-block sono i seguenti:


- eliminazione del gioco tra albero ed organo condotto
- distribuzione uniforme del carico sull'intero diametro
- facilità di sincronizzazione tra vari, eventuali, organi in batteria tra loro
- riduzione del diametro (di progetto) dell'albero conduttore
- aumento della sezione resistente dell'albero conduttore
- riduzione dei termini di approvvigionamento per assemblaggio macchine
- manutenzione facilitata con annullamento fermo-macchina
- reperibilità ricambi presso i principali sub-fornitori di articoli tecnici.

The advantages of the  system-block are as follows:

- elimination of play between the shaft and the part driven
- uniform distribution of the load over the entire diameter
- facility of synchronisation between the various possible parts connected as a set
- reduction of the diameter (of project) of the drive shaft
- increase of the resistant section of the drive shaft
- reduction of the procurement times for machine assembly
- maintenance facilitated with no need to stop the machine
- availability of spare parts by main sub-suppliers of technical equipment.

Die Vorzüge von  system-block sind:

- Beseitigung des Spiels zwischen Welle und angetriebenem Organ
- gleichmäßige Verteilung der Last auf den gesamten Durchmesser
- einfache Synchronisierung zwischen eventuellen, miteinander zu Sätzen verbundenen Organen
- Reduzierung des (Projekt-) Durchmessers der Antriebswelle
- Erhöhung des Spannungsquerschnitts der Antriebswelle
- Reduzierung des Zeitaufwands beim Zusammenbau der Maschinen
- Vereinfachte Wartung mit Wegfall der Maschinenstillstände
- problemlos bei den wichtigsten Zulieferern von technischen Artikeln zu findende Ersatzteile.

Les avantages du  system-block sont les suivants:

- élimination du jeu entre l'arbre et l'organe conduit
- distribution uniforme de la charge sur tout le diamètre
- facilité de synchronisation entre les différents organes éventuellement montés en batterie
- réduction du diamètre (de projet) de l'arbre conducteur
- augmentation de la section résistante de l'arbre conducteur
- réduction des délais d'approvisionnement pour l'assemblage des machines
- entretien facilité et annulation des arrêts de machine
- pièces de rechange disponibles chez les principaux sous-traitants d'articles techniques.

Las ventajas del  system-block son los siguientes:

- eliminación de la holgura entre eje y órgano conducido
- distribución uniforme de la carga en todo el diámetro
- facilidad de sincronización entre eventuales órganos en batería
- reducción del diámetro (de proyecto) del eje conductor
- aumento de la sección resistente del eje conductor
- reducción de los plazos de aprovisionamiento para ensamblaje de máquinas
- mantenimiento facilitado con anulación de las paradas de la máquina
- recambios en los principales proveedores de artículos técnicos.

**Codice**

**Code**

**Kodex**

**Code**

**Código**

**KL AB 019**

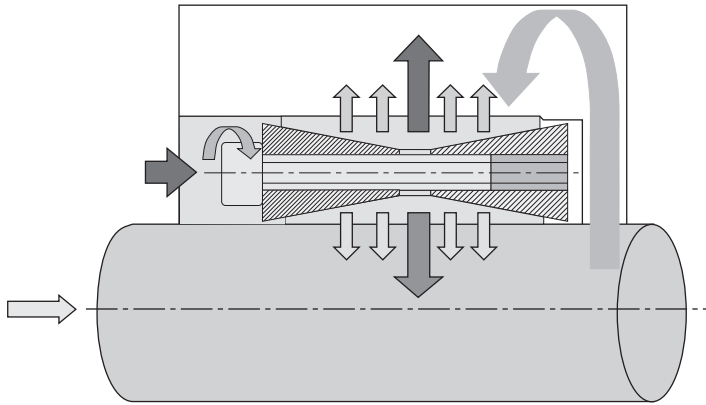
calettatore  
locking set  
Spannsatz  
moyeu de serrage  
casquillo de fijación

tipo  
type  
Type  
typ  
tipo

albero  
shaft  
Welle  
arbre  
eje

|                                                                                                                                                                           | AA | AB | BB | CC | DA | DB | EE | FF | GG | HH | MM | NN | PP | FC | RR | SS | CX | GX | QX | SX | TX |   |
|---------------------------------------------------------------------------------------------------------------------------------------------------------------------------|----|----|----|----|----|----|----|----|----|----|----|----|----|----|----|----|----|----|----|----|----|---|
| Autocentranti<br>Self-centering<br>Selbstzentrierend<br>Autocentreurs<br>Autocentrantes                                                                                   | ●  | ●  | ●  | ●  | ●  | ●  | ●  | ●  |    |    |    |    |    |    |    | ●  | ●  | ●  |    | ●  | ●  | ● |
| Non autocentranti<br>Not self-centering<br>Nicht selbstzentrierend<br>Non autocentreurs<br>No autocentrantes                                                              |    |    |    |    |    |    |    |    | ●  | ●  | ●  | ●  | ●  | ●  |    |    |    |    | ●  |    |    |   |
| Dim. radiali min.<br>Min. radial dimensions<br>Radialmaße, mindest<br>Dim. radiales, min.<br>Dim. radiales, mín.                                                          |    |    |    | ●  |    |    |    | ●  |    |    |    | ●  |    | ●  |    |    |    | ●  |    |    | ●  |   |
| Manutenzione assemblaggio rapidi<br>Rapid maintenance and assembly<br>Schnellwartung und Montage<br>Entretien et assemblage rapides<br>Mantenimiento y ensamblaje rápidos | ●  | ●  | ●  | ●  | ●  | ●  |    | ●  | ●  | ●  | ●  | ●  | ●  | ●  | ●  | ●  | ●  | ●  | ●  | ●  | ●  | ● |
| Coppie medio basse<br>Medium-to-low torque<br>Mittlere-niedrige Drehm.<br>Couples moyens-bas<br>Pares medio-bajos                                                         |    |    |    |    |    |    |    | ●  |    | ●  |    | ●  |    | ●  |    |    |    |    |    | ●  |    | ● |
| Coppie medio alte<br>Medium-to-high torque<br>Mittlere-hohe Drehm.<br>Couples moyens-élevés<br>Pares medio-altos                                                          | ●  | ●  |    | ●  |    |    |    |    | ●  |    | ●  |    | ●  |    | ●  |    |    | ●  | ●  |    | ●  |   |
| Coppie elevate<br>High torque<br>Sehr hohe Drehmomente<br>Couples élevés<br>Pares elevados                                                                                |    |    | ●  |    | ●  | ●  | ●  |    |    |    |    |    |    |    |    |    |    |    |    |    |    |   |
| Autobloccanti<br>Self-locking<br>Selbstsperrend<br>Autobloquants<br>Autobloqueantes                                                                                       | ●  | ●  | ●  | ●  | ●  | ●  | ●  |    |    | ●  |    |    |    |    | ●  | ●  |    |    |    | ●  |    | ● |
| Non autobloccanti<br>Non self-locking<br>Nicht Selbstsperrend<br>Non autobloquants<br>No autobloqueantes                                                                  |    |    |    |    |    |    |    | ●  | ●  |    | ●  | ●  | ●  | ●  |    |    |    |    | ●  |    | ●  |   |

| Fattore di servizio (s)<br>Duty factor (s)<br>Betriebsfaktor (s)<br>Facteur de service (s)<br>Factor de servicio (s) | Tipo di carico / Load type / Art der Belastung / Type de charge / Tipo de carga |                                                                           |                                                             |
|----------------------------------------------------------------------------------------------------------------------|---------------------------------------------------------------------------------|---------------------------------------------------------------------------|-------------------------------------------------------------|
|                                                                                                                      | Uniforme / Constant / Einheitlich<br>Uniforme / Uniforme                        | Intermittente / Intermittent<br>Aussetzend / Intermittente / Intermitente | Alternato / Alternating<br>Abwechselnd / Alternée / Alterna |
| Motore Elettrico<br>Electric motor<br>Elektromotor<br>Moteur électrique<br>Motor eléctrico                           | 1 - 1,2                                                                         | 1,2 - 1,5                                                                 | 1,5 - 2                                                     |
| Motore a scoppio<br>Combustion engine<br>Explosionsgeschützte Motoren<br>Moteur à explosion<br>Motor de explosiön    | 1,2 - 1,5                                                                       | 1,5 - 2                                                                   | 2 - 3                                                       |



$Pt_{\text{mozzo}} = \pi \cdot D \cdot H_2 \cdot P_m$   
hub / Nabe  
moyeu / cubo

$Pt_{\text{albero}} = \pi \cdot d \cdot H_2 \cdot P_a$   
shaft / Welle  
arbre / eje

$Pt = Pt \cdot \mu \cdot d / 2$

$Ta = 2 \cdot Mt \cdot s$

dove  $Pt_{\text{albero}} = Pt_{\text{mozzo}}$   
where:  $Pt_{\text{shaft}} = Pt_{\text{hub}}$   
wo:  $Pt_{\text{Welle}} = Pt_{\text{Nabe}}$   
où:  $Pt_{\text{arbre}} = Pt_{\text{moyeu}}$   
donde:  $Pt_{\text{eje}} = Pt_{\text{cubo}}$

- Pm** Pressione del calettatore sul mozzo  
Pressure of locking set on hub  
Druck des Spannsatzes auf die Nabe  
Pression du moyeu de serrage sur le moyeu  
Presión del casquillo de fijación en el cubo
- Pa** Pressione del calettatore sull'albero  
Pressure of locking set on shaft  
Druck des Spannsatzes auf die Welle  
Pression du moyeu de serrage sur l'arbre  
Presión del casquillo de fijación en el eje
- Ta** Forza assiale trasmissibile  
Axial force transmissible  
Übertragbare axiale Kraft  
Force axiale transmissible  
Fuerza axial transmissible
- Tv** Coppia di serraggio viti  
Screw tightening torque  
Anzugsmoment Schrauben  
Couple de serrage des vis  
Par de apriete tornillos
- Tm** Forza assiale esercitata  
Axial force exerted  
Ausgeübte axiale Kraft  
Force axiale exercée  
Fuerza axial ejercida
- Mt** Coppia trasmissibile del calettatore  
Transmissible torque of locking set  
Vom Spannsatz übertragbares Drehm.  
Couple transmissible du moyeu de serrage  
Par transmissible del casquillo de fijación
- Pt** Forza radiale (pressione)  
Radial force (pressure)  
Radialkraft (Druck)  
Force radiale (pression)  
Fuerza radial (presión)

$\mu$  = coefficiente d'attrito (0,13) per calettatore lubrificato (a secco 0,15)  
 $s$  = Fattore di servizio

$\mu$  = coefficient of friction (0.13) for lubricated locking set (dry 0.15)  
 $s$  = Duty factor

$\mu$  = Reibungskoeffizient (0,13) für geschmierten Spannsatz (trocken 0,15)  
 $s$  = Betriebsfaktor

$\mu$  = coefficient de frottement (0,13) pour moyeu de serrage lubrifié (à sec 0,15)  
 $s$  = Facteur de service

$\mu$  = coeficiente de fricción (0,13) para casquillo de fijación lubricado (en seco 0,15)  
 $s$  = Factor de servicio

| Viti / Screws<br>Schrauben / Vis / Tornillos<br>UNI 5931 DIN 6912-7984 | Passo / Pitch<br>Steigung / Pas / Paso<br>(mm) | Coppia serraggio Tv con viti classe 12,9 / Tightening torque Tv with class 12.9 screws<br>Anzugsmoment Tv mit Schrauben Klasse 12,9 / Couple de serrage Tv avec vis classe 12,9<br>Par de apriete Tv con tornillos clase 12,9<br>NM (UNI 3740-9) |
|------------------------------------------------------------------------|------------------------------------------------|--------------------------------------------------------------------------------------------------------------------------------------------------------------------------------------------------------------------------------------------------|
| M6                                                                     | 1,00                                           | 17,5                                                                                                                                                                                                                                             |
| M8                                                                     | 1,25                                           | 42,0                                                                                                                                                                                                                                             |
| M10                                                                    | 1,50                                           | 85,0                                                                                                                                                                                                                                             |
| M12                                                                    | 1,75                                           | 145,0                                                                                                                                                                                                                                            |
| M14                                                                    | 2,00                                           | 235,0                                                                                                                                                                                                                                            |
| M16                                                                    | 2,00                                           | 360,0                                                                                                                                                                                                                                            |
| M18                                                                    | 2,50                                           | 485,0                                                                                                                                                                                                                                            |
| M20                                                                    | 2,50                                           | 705,0                                                                                                                                                                                                                                            |
| M22                                                                    | 2,50                                           | 960,0                                                                                                                                                                                                                                            |
| M24                                                                    | 3,00                                           | 1220,0                                                                                                                                                                                                                                           |
| M30                                                                    | 3,50                                           | 2400,0                                                                                                                                                                                                                                           |

**Tolleranze e grado rugosità delle superfici**

**Albero:**  
tolleranza h8  
rugosità Rz<=16µm  
**Mozzo:**  
tolleranza H8  
rugosità Rz<=16µm

**Tolerance and degree of roughness of surfaces**

**Shaft:**  
tollerance h8  
roughness Rz<=16µm  
**Hub:**  
tollerance H8  
roughness Rz<=16µm

**Toleranzen und Rauheit der Oberflächen**

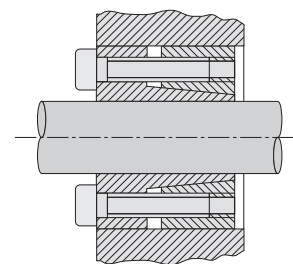
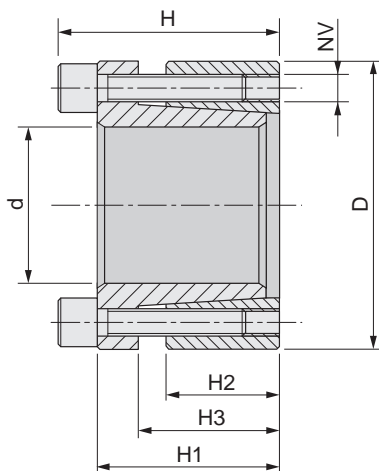
**Welle:**  
Toleranz h8  
Rauheit Rz<=16µm  
**Nabe:**  
Toleranz H8  
Rauheit Rz<=16µm

**Tolerances et degré de rugosité des surfaces**

**Arbre:**  
tolérance h8  
rugosité Rz<=16µm  
**Moyeu:**  
tolérance H8  
rugosité Rz<=16µm

**Tolerancias y grado de rugosidad de las superficies**

**Eje:**  
tolerancia h8  
rugosidad Rz<=16µm  
**Cubo:**  
tolerancia H8  
rugosidad Rz<=16µm



**Materiale C45E**  
**UNI EN 10083-1**  
 Dimensioni valide per  
 gruppo non precaricato

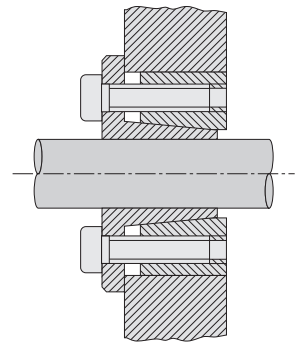
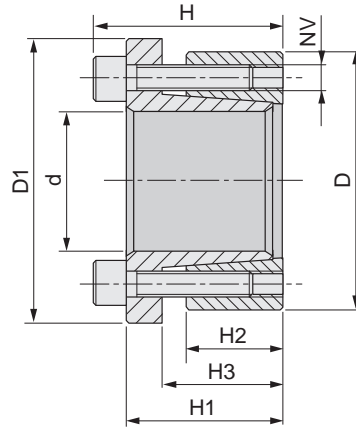
**Material C45E**  
**UNI EN 10083-1**  
 Dimentionis before  
 mounting

**Werkstoff C45E**  
**UNI EN 10083-1**  
 Abmessungen vor Montage

**Matière C45E**  
**UNI EN 10083-1**  
 Dimensions avant le  
 montage

**Material C45E**  
**UNI EN 10083-1**  
 Dimensiones antes del  
 montaje

| Nostro codice<br>Our code<br>Unser Code<br>Notre code<br>Nuestro código | Dimensioni<br>Dimentionis<br>Abmessungen<br>Dimensions<br>Dimensiones |     |    |    |    |    | Serraggio<br>Tightening<br>Befestigung<br>Serrage<br>Fijación |            |                                                                                    | Sbloccaggio<br>Loosening<br>Lösen<br>Débloccage<br>Desbloqueo |                                                                                    | Prestazioni<br>Performances<br>Leistungen<br>Performances<br>Prestaciones |            | Pressioni superficiali<br>Surface pressures<br>Oberflächendruck<br>Pressions de surface<br>Presiones superficiales |                            |
|-------------------------------------------------------------------------|-----------------------------------------------------------------------|-----|----|----|----|----|---------------------------------------------------------------|------------|------------------------------------------------------------------------------------|---------------------------------------------------------------|------------------------------------------------------------------------------------|---------------------------------------------------------------------------|------------|--------------------------------------------------------------------------------------------------------------------|----------------------------|
|                                                                         | d                                                                     | D   | H  | H1 | H2 | H3 | NV                                                            | Tv<br>(Nm) | N° viti / No. of screws<br>Schraubenanzahl<br>Nombre de vis<br>Numero de tornillos | NV                                                            | N° viti / No. of screws<br>Schraubenanzahl<br>Nombre de vis<br>Numero de tornillos | Mt<br>(Nm)                                                                | Ta<br>(KN) | Pa<br>(N/mm <sup>2</sup> )                                                                                         | Pm<br>(N/mm <sup>2</sup> ) |
| KLAA019                                                                 | 19                                                                    | 47  | 34 | 28 | 17 | 22 | M6x20                                                         | 13         | 5                                                                                  | M6x20                                                         | 3                                                                                  | 273                                                                       | 29         | 262                                                                                                                | 106                        |
| KLAA020                                                                 | 20                                                                    | 47  | 34 | 28 | 17 | 22 | M6x20                                                         | 13         | 5                                                                                  | M6x20                                                         | 3                                                                                  | 287                                                                       | 29         | 249                                                                                                                | 106                        |
| KLAA022                                                                 | 22                                                                    | 47  | 34 | 28 | 17 | 22 | M6x20                                                         | 13         | 5                                                                                  | M6x20                                                         | 3                                                                                  | 316                                                                       | 29         | 227                                                                                                                | 106                        |
| KLAA024                                                                 | 24                                                                    | 50  | 34 | 28 | 17 | 22 | M6x20                                                         | 13         | 6                                                                                  | M6x20                                                         | 3                                                                                  | 413                                                                       | 34         | 249                                                                                                                | 120                        |
| KLAA025                                                                 | 25                                                                    | 50  | 34 | 28 | 17 | 22 | M6x20                                                         | 13         | 6                                                                                  | M6x20                                                         | 3                                                                                  | 431                                                                       | 34         | 239                                                                                                                | 120                        |
| KLAA028                                                                 | 28                                                                    | 55  | 34 | 28 | 17 | 22 | M6x20                                                         | 13         | 6                                                                                  | M6x20                                                         | 3                                                                                  | 482                                                                       | 34         | 213                                                                                                                | 109                        |
| KLAA030                                                                 | 30                                                                    | 55  | 34 | 28 | 17 | 22 | M6x20                                                         | 13         | 6                                                                                  | M6x20                                                         | 3                                                                                  | 517                                                                       | 34         | 199                                                                                                                | 109                        |
| KLAA032                                                                 | 32                                                                    | 60  | 34 | 28 | 17 | 22 | M6x20                                                         | 13         | 8                                                                                  | M6x20                                                         | 4                                                                                  | 734                                                                       | 46         | 249                                                                                                                | 133                        |
| KLAA035                                                                 | 35                                                                    | 60  | 34 | 28 | 17 | 22 | M6x20                                                         | 13         | 8                                                                                  | M6x20                                                         | 4                                                                                  | 803                                                                       | 46         | 227                                                                                                                | 133                        |
| KLAA038                                                                 | 38                                                                    | 65  | 34 | 28 | 17 | 22 | M6x20                                                         | 13         | 8                                                                                  | M6x20                                                         | 4                                                                                  | 872                                                                       | 46         | 210                                                                                                                | 122                        |
| KLAA040                                                                 | 40                                                                    | 65  | 34 | 28 | 17 | 22 | M6x20                                                         | 13         | 8                                                                                  | M6x20                                                         | 4                                                                                  | 918                                                                       | 46         | 199                                                                                                                | 122                        |
| KLAA042                                                                 | 42                                                                    | 75  | 41 | 33 | 20 | 25 | M8x25                                                         | 32         | 7                                                                                  | M8x25                                                         | 3                                                                                  | 1563                                                                      | 74         | 261                                                                                                                | 146                        |
| KLAA045                                                                 | 45                                                                    | 75  | 41 | 33 | 20 | 25 | M8x25                                                         | 32         | 7                                                                                  | M8x25                                                         | 3                                                                                  | 1674                                                                      | 74         | 244                                                                                                                | 146                        |
| KLAA050                                                                 | 50                                                                    | 80  | 41 | 33 | 20 | 25 | M8x25                                                         | 32         | 7                                                                                  | M8x25                                                         | 3                                                                                  | 1860                                                                      | 74         | 219                                                                                                                | 137                        |
| KLAA055                                                                 | 55                                                                    | 85  | 41 | 33 | 20 | 25 | M8x25                                                         | 32         | 8                                                                                  | M8x25                                                         | 4                                                                                  | 2340                                                                      | 85         | 228                                                                                                                | 148                        |
| KLAA060                                                                 | 60                                                                    | 90  | 41 | 33 | 20 | 25 | M8x25                                                         | 32         | 8                                                                                  | M8x25                                                         | 4                                                                                  | 2553                                                                      | 85         | 209                                                                                                                | 139                        |
| KLAA065                                                                 | 65                                                                    | 95  | 41 | 33 | 20 | 25 | M8x25                                                         | 32         | 9                                                                                  | M8x25                                                         | 3                                                                                  | 3110                                                                      | 96         | 217                                                                                                                | 149                        |
| KLAA070                                                                 | 70                                                                    | 110 | 50 | 40 | 24 | 30 | M10x30                                                        | 65         | 8                                                                                  | M10x30                                                        | 4                                                                                  | 4838                                                                      | 138        | 243                                                                                                                | 154                        |
| KLAA075                                                                 | 75                                                                    | 115 | 50 | 40 | 24 | 30 | M10x30                                                        | 65         | 8                                                                                  | M10x30                                                        | 4                                                                                  | 5184                                                                      | 138        | 226                                                                                                                | 148                        |
| KLAA080                                                                 | 80                                                                    | 120 | 50 | 40 | 24 | 30 | M10x30                                                        | 65         | 8                                                                                  | M10x30                                                        | 4                                                                                  | 5530                                                                      | 138        | 212                                                                                                                | 142                        |
| KLAA085                                                                 | 85                                                                    | 125 | 50 | 40 | 24 | 30 | M10x30                                                        | 65         | 9                                                                                  | M10x30                                                        | 3                                                                                  | 6610                                                                      | 156        | 225                                                                                                                | 153                        |
| KLAA090                                                                 | 90                                                                    | 130 | 50 | 40 | 24 | 30 | M10x30                                                        | 65         | 9                                                                                  | M10x30                                                        | 3                                                                                  | 6998                                                                      | 156        | 212                                                                                                                | 147                        |
| KLAA095                                                                 | 95                                                                    | 135 | 50 | 40 | 24 | 30 | M10x30                                                        | 65         | 10                                                                                 | M10x30                                                        | 4                                                                                  | 8208                                                                      | 173        | 223                                                                                                                | 157                        |
| KLAA100                                                                 | 100                                                                   | 145 | 56 | 44 | 26 | 32 | M12x35                                                        | 110        | 8                                                                                  | M12x35                                                        | 4                                                                                  | 9742                                                                      | 195        | 221                                                                                                                | 152                        |
| KLAA110                                                                 | 110                                                                   | 155 | 56 | 44 | 26 | 32 | M12x35                                                        | 110        | 8                                                                                  | M12x35                                                        | 4                                                                                  | 10716                                                                     | 195        | 201                                                                                                                | 143                        |
| KLAA120                                                                 | 120                                                                   | 165 | 56 | 44 | 26 | 32 | M12x35                                                        | 110        | 9                                                                                  | M12x35                                                        | 4                                                                                  | 13154                                                                     | 219        | 207                                                                                                                | 151                        |
| KLAA130                                                                 | 130                                                                   | 180 | 64 | 52 | 34 | 40 | M12x35                                                        | 110        | 12                                                                                 | M12x35                                                        | 6                                                                                  | 18996                                                                     | 292        | 195                                                                                                                | 141                        |
| KLAA140                                                                 | 140                                                                   | 190 | 68 | 54 | 34 | 40 | M14x40                                                        | 170        | 9                                                                                  | M14x40                                                        | 4                                                                                  | 20336                                                                     | 291        | 180                                                                                                                | 133                        |
| KLAA150                                                                 | 150                                                                   | 200 | 68 | 54 | 34 | 40 | M14x40                                                        | 170        | 10                                                                                 | M14x40                                                        | 5                                                                                  | 24211                                                                     | 323        | 187                                                                                                                | 140                        |
| KLAA160                                                                 | 160                                                                   | 210 | 68 | 54 | 34 | 40 | M14x40                                                        | 170        | 11                                                                                 | M14x40                                                        | 5                                                                                  | 28408                                                                     | 355        | 192                                                                                                                | 147                        |
| KLAA170                                                                 | 170                                                                   | 225 | 78 | 64 | 44 | 50 | M14x40                                                        | 170        | 12                                                                                 | M14x40                                                        | 6                                                                                  | 32929                                                                     | 387        | 153                                                                                                                | 115                        |
| KLAA180                                                                 | 180                                                                   | 235 | 78 | 64 | 44 | 50 | M14x40                                                        | 170        | 12                                                                                 | M14x40                                                        | 6                                                                                  | 34866                                                                     | 387        | 144                                                                                                                | 110                        |
| KLAA200                                                                 | 200                                                                   | 260 | 78 | 64 | 44 | 50 | M14x40                                                        | 170        | 15                                                                                 | M14x40                                                        | 7                                                                                  | 48416                                                                     | 484        | 162                                                                                                                | 125                        |



**Materiale C45E**  
**UNI EN 10083-1**  
Dimensioni valide per  
gruppo non precaricato

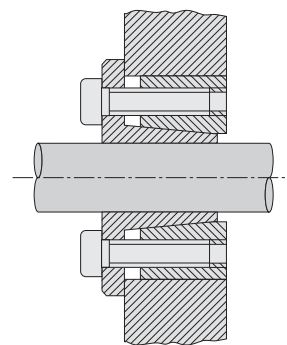
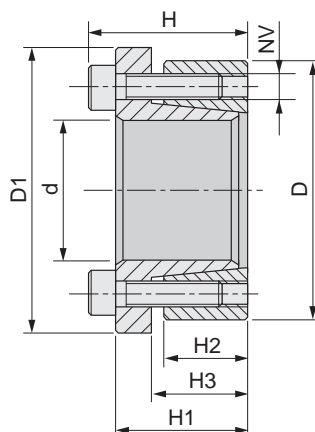
**Material C45E**  
**UNI EN 10083-1**  
Dimentionis before  
mounting

**Werkstoff C45E**  
**UNI EN 10083-1**  
Abmessungen vor Montage

**Matière C45E**  
**UNI EN 10083-1**  
Dimensions avant le  
montage

**Material C45E**  
**UNI EN 10083-1**  
Dimensiones antes del  
montaje

| Nostro codice<br>Our code<br>Unser Code<br>Notre code<br>Nuestro codigo | Dimensioni<br>Dimensions<br>Abmessungen<br>Dimensions<br>Dimensiones |     |     |    |    |    |    | Serraggio<br>Tightening<br>Befestigung<br>Serrage<br>Fijación |            |                                                                                    | Sbloccaggio<br>Loosening<br>Lösen<br>Déblocage<br>Desbloqueo |                                                                                    | Prestazioni<br>Performances<br>Leistungen<br>Performances<br>Prestaciones |            | Pressioni superficiali<br>Surface pressures<br>Oberflächendruck<br>Pressions de surface<br>Presiones superficiales |                            |
|-------------------------------------------------------------------------|----------------------------------------------------------------------|-----|-----|----|----|----|----|---------------------------------------------------------------|------------|------------------------------------------------------------------------------------|--------------------------------------------------------------|------------------------------------------------------------------------------------|---------------------------------------------------------------------------|------------|--------------------------------------------------------------------------------------------------------------------|----------------------------|
|                                                                         | d                                                                    | D   | D1  | H  | H1 | H2 | H3 | NV                                                            | Tv<br>(Nm) | N° viti / No. of screws<br>Schraubenanzahl<br>Nombre de vis<br>Numero de tornillos | NV                                                           | N° viti / No. of screws<br>Schraubenanzahl<br>Nombre de vis<br>Numero de tornillos | Mt<br>(Nm)                                                                | Ta<br>(KN) | Pa<br>(N/mm <sup>2</sup> )                                                                                         | Pm<br>(N/mm <sup>2</sup> ) |
| KLAB019                                                                 | 19                                                                   | 47  | 56  | 34 | 28 | 17 | 22 | M6x20                                                         | 17         | 5                                                                                  | M6x20                                                        | 3                                                                                  | 243                                                                       | 26         | 234                                                                                                                | 94                         |
| KLAB020                                                                 | 20                                                                   | 47  | 56  | 34 | 28 | 17 | 22 | M6x20                                                         | 17         | 5                                                                                  | M6x20                                                        | 3                                                                                  | 256                                                                       | 26         | 222                                                                                                                | 94                         |
| KLAB022                                                                 | 22                                                                   | 47  | 56  | 34 | 28 | 17 | 22 | M6x20                                                         | 17         | 5                                                                                  | M6x20                                                        | 3                                                                                  | 282                                                                       | 26         | 202                                                                                                                | 94                         |
| KLAB024                                                                 | 24                                                                   | 50  | 59  | 34 | 28 | 17 | 22 | M6x20                                                         | 17         | 6                                                                                  | M6x20                                                        | 3                                                                                  | 368                                                                       | 31         | 222                                                                                                                | 106                        |
| KLAB025                                                                 | 25                                                                   | 50  | 59  | 34 | 28 | 17 | 22 | M6x20                                                         | 17         | 6                                                                                  | M6x20                                                        | 3                                                                                  | 383                                                                       | 31         | 213                                                                                                                | 106                        |
| KLAB028                                                                 | 28                                                                   | 55  | 64  | 34 | 28 | 17 | 22 | M6x20                                                         | 17         | 6                                                                                  | M6x20                                                        | 3                                                                                  | 429                                                                       | 31         | 190                                                                                                                | 97                         |
| KLAB030                                                                 | 30                                                                   | 55  | 64  | 34 | 28 | 17 | 22 | M6x20                                                         | 17         | 6                                                                                  | M6x20                                                        | 3                                                                                  | 460                                                                       | 31         | 177                                                                                                                | 97                         |
| KLAB032                                                                 | 32                                                                   | 60  | 69  | 34 | 28 | 17 | 22 | M6x20                                                         | 17         | 8                                                                                  | M6x20                                                        | 4                                                                                  | 655                                                                       | 41         | 222                                                                                                                | 118                        |
| KLAB035                                                                 | 35                                                                   | 60  | 69  | 34 | 28 | 17 | 22 | M6x20                                                         | 17         | 8                                                                                  | M6x20                                                        | 4                                                                                  | 716                                                                       | 41         | 203                                                                                                                | 118                        |
| KLAB038                                                                 | 38                                                                   | 65  | 74  | 34 | 28 | 17 | 22 | M6x20                                                         | 17         | 8                                                                                  | M6x20                                                        | 4                                                                                  | 778                                                                       | 41         | 187                                                                                                                | 109                        |
| KLAB040                                                                 | 40                                                                   | 65  | 74  | 34 | 28 | 17 | 22 | M6x20                                                         | 17         | 8                                                                                  | M6x20                                                        | 4                                                                                  | 819                                                                       | 41         | 178                                                                                                                | 109                        |
| KLAB045                                                                 | 45                                                                   | 75  | 84  | 41 | 33 | 20 | 25 | M8x25                                                         | 41         | 7                                                                                  | M8x25                                                        | 3                                                                                  | 1458                                                                      | 65         | 212                                                                                                                | 127                        |
| KLAB050                                                                 | 50                                                                   | 80  | 89  | 41 | 33 | 20 | 25 | M8x25                                                         | 41         | 7                                                                                  | M8x25                                                        | 3                                                                                  | 1620                                                                      | 65         | 191                                                                                                                | 119                        |
| KLAB055                                                                 | 55                                                                   | 85  | 94  | 41 | 33 | 20 | 25 | M8x25                                                         | 41         | 8                                                                                  | M8x25                                                        | 4                                                                                  | 2037                                                                      | 74         | 199                                                                                                                | 129                        |
| KLAB060                                                                 | 60                                                                   | 90  | 99  | 41 | 33 | 20 | 25 | M8x25                                                         | 41         | 8                                                                                  | M8x25                                                        | 4                                                                                  | 2223                                                                      | 74         | 182                                                                                                                | 121                        |
| KLAB065                                                                 | 65                                                                   | 95  | 104 | 41 | 33 | 20 | 25 | M8x25                                                         | 41         | 9                                                                                  | M8x25                                                        | 3                                                                                  | 2710                                                                      | 83         | 189                                                                                                                | 129                        |
| KLAB070                                                                 | 70                                                                   | 110 | 119 | 50 | 40 | 24 | 30 | M10x30                                                        | 83         | 8                                                                                  | M10x30                                                       | 4                                                                                  | 4203                                                                      | 120        | 211                                                                                                                | 134                        |
| KLAB075                                                                 | 75                                                                   | 115 | 124 | 50 | 40 | 24 | 30 | M10x30                                                        | 83         | 8                                                                                  | M10x30                                                       | 4                                                                                  | 4754                                                                      | 120        | 197                                                                                                                | 128                        |
| KLAB080                                                                 | 80                                                                   | 120 | 129 | 50 | 40 | 24 | 30 | M10x30                                                        | 83         | 8                                                                                  | M10x30                                                       | 4                                                                                  | 4804                                                                      | 120        | 184                                                                                                                | 123                        |
| KLAB085                                                                 | 85                                                                   | 125 | 134 | 50 | 40 | 24 | 30 | M10x30                                                        | 83         | 9                                                                                  | M10x30                                                       | 3                                                                                  | 5742                                                                      | 135        | 195                                                                                                                | 133                        |
| KLAB090                                                                 | 90                                                                   | 130 | 139 | 50 | 40 | 24 | 30 | M10x30                                                        | 83         | 9                                                                                  | M10x30                                                       | 3                                                                                  | 6080                                                                      | 135        | 184                                                                                                                | 128                        |
| KLAB095                                                                 | 95                                                                   | 135 | 144 | 50 | 40 | 24 | 30 | M10x30                                                        | 83         | 10                                                                                 | M10x30                                                       | 4                                                                                  | 7131                                                                      | 150        | 194                                                                                                                | 137                        |
| KLAB100                                                                 | 100                                                                  | 145 | 154 | 56 | 44 | 26 | 32 | M12x35                                                        | 145        | 8                                                                                  | M12x35                                                       | 4                                                                                  | 8732                                                                      | 175        | 198                                                                                                                | 137                        |
| KLAB110                                                                 | 110                                                                  | 155 | 164 | 56 | 44 | 26 | 32 | M12x35                                                        | 145        | 8                                                                                  | M12x35                                                       | 4                                                                                  | 9605                                                                      | 175        | 180                                                                                                                | 128                        |
| KLAB120                                                                 | 120                                                                  | 165 | 174 | 56 | 44 | 26 | 32 | M12x35                                                        | 145        | 9                                                                                  | M12x35                                                       | 4                                                                                  | 11787                                                                     | 196        | 186                                                                                                                | 135                        |
| KLAB130                                                                 | 130                                                                  | 180 | 189 | 64 | 52 | 34 | 40 | M12x35                                                        | 145        | 12                                                                                 | M12x35                                                       | 6                                                                                  | 17024                                                                     | 262        | 175                                                                                                                | 126                        |
| KLAB140                                                                 | 140                                                                  | 190 | 199 | 68 | 54 | 34 | 40 | M14x40                                                        | 230        | 9                                                                                  | M14x40                                                       | 4                                                                                  | 18703                                                                     | 267        | 166                                                                                                                | 122                        |
| KLAB150                                                                 | 150                                                                  | 200 | 209 | 68 | 54 | 34 | 40 | M14x40                                                        | 230        | 10                                                                                 | M14x40                                                       | 5                                                                                  | 22259                                                                     | 297        | 172                                                                                                                | 129                        |
| KLBA180                                                                 | 180                                                                  | 235 | 244 | 78 | 64 | 44 | 50 | M14X40                                                        | 230        | 12                                                                                 | M14x40                                                       | 6                                                                                  | 32057                                                                     | 365        | 133                                                                                                                | 102                        |



**Materiale C45E**  
**UNI EN 10083-1**  
 Dimensioni valide per  
 gruppo non precaricato

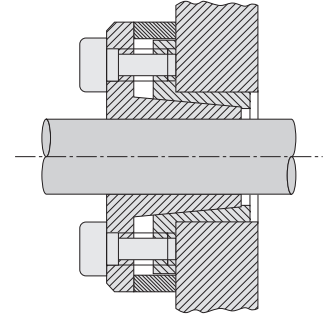
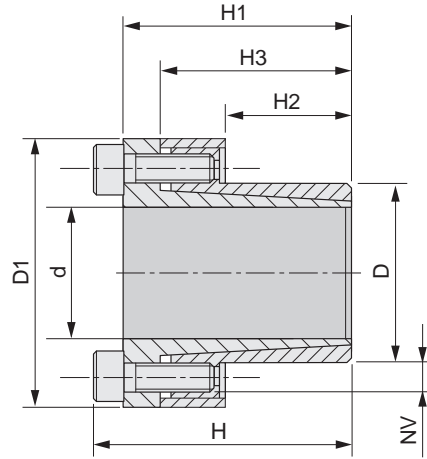
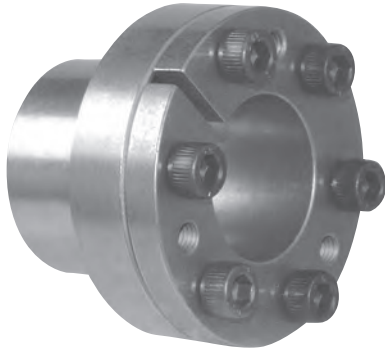
**Material C45E**  
**UNI EN 10083-1**  
 Dimentions before  
 mounting

**Werkstoff C45E**  
**UNI EN 10083-1**  
 Abmessungen vor Montage

**Matière C45E**  
**UNI EN 10083-1**  
 Dimensions avant le  
 montage

**Material C45E**  
**UNI EN 10083-1**  
 Dimensiones antes del  
 montaje

| Nostro codice<br>Our code<br>Unser Code<br>Notre code<br>Nuestro código | Dimensioni<br>Dimensions<br>Abmessungen<br>Dimensions<br>Dimensiones |    |    |    |    |    |    | Serraggio<br>Tightening<br>Befestigung<br>Serrage<br>Fijación |            |                                                                                    | Sbloccaggio<br>Loosening<br>Lösen<br>Débloccage<br>Desbloqueo |                                                                                    | Prestazioni<br>Performances<br>Leistungen<br>Performances<br>Prestaciones |            | Pressioni superficiali<br>Surface pressures<br>Oberflächendruck<br>Pressions de surface<br>Presiones superficiales |                            |
|-------------------------------------------------------------------------|----------------------------------------------------------------------|----|----|----|----|----|----|---------------------------------------------------------------|------------|------------------------------------------------------------------------------------|---------------------------------------------------------------|------------------------------------------------------------------------------------|---------------------------------------------------------------------------|------------|--------------------------------------------------------------------------------------------------------------------|----------------------------|
|                                                                         | d                                                                    | D  | D1 | H  | H1 | H2 | H3 | NV                                                            | Tv<br>(Nm) | N° viti / No. of screws<br>Schraubenanzahl<br>Nombre de vis<br>Numero de tornillos | NV                                                            | N° viti / No. of screws<br>Schraubenanzahl<br>Nombre de vis<br>Numero de tornillos | Mt<br>(Nm)                                                                | Ta<br>(KN) | Pa<br>(N/mm <sup>2</sup> )                                                                                         | Pm<br>(N/mm <sup>2</sup> ) |
| KLBB114                                                                 | 14                                                                   | 55 | 62 | 39 | 31 | 17 | 22 | M8x25                                                         | 37         | 4                                                                                  | M8x25                                                         | 2                                                                                  | 234                                                                       | 33         | 415                                                                                                                | 106                        |
| KLBB116                                                                 | 16                                                                   | 55 | 62 | 39 | 31 | 17 | 22 | M8x25                                                         | 37         | 4                                                                                  | M8x25                                                         | 2                                                                                  | 268                                                                       | 33         | 363                                                                                                                | 106                        |
| KLBB118                                                                 | 18                                                                   | 55 | 62 | 39 | 31 | 17 | 22 | M8x25                                                         | 41         | 4                                                                                  | M8x25                                                         | 2                                                                                  | 333                                                                       | 37         | 357                                                                                                                | 117                        |
| KLBB119                                                                 | 19                                                                   | 55 | 62 | 39 | 31 | 17 | 22 | M8x25                                                         | 41         | 4                                                                                  | M8x25                                                         | 2                                                                                  | 352                                                                       | 37         | 338                                                                                                                | 117                        |
| KLBB120                                                                 | 20                                                                   | 55 | 62 | 39 | 31 | 17 | 22 | M8x25                                                         | 41         | 4                                                                                  | M8x25                                                         | 2                                                                                  | 370                                                                       | 37         | 321                                                                                                                | 117                        |
| KLBB122                                                                 | 22                                                                   | 55 | 62 | 39 | 31 | 17 | 22 | M8x25                                                         | 41         | 4                                                                                  | M8x25                                                         | 2                                                                                  | 407                                                                       | 37         | 292                                                                                                                | 117                        |
| KLBB124                                                                 | 24                                                                   | 55 | 62 | 39 | 31 | 17 | 22 | M8x25                                                         | 41         | 4                                                                                  | M8x25                                                         | 2                                                                                  | 445                                                                       | 37         | 268                                                                                                                | 117                        |
| KLBB125                                                                 | 25                                                                   | 55 | 62 | 39 | 31 | 17 | 22 | M8x25                                                         | 41         | 4                                                                                  | M8x25                                                         | 2                                                                                  | 463                                                                       | 37         | 257                                                                                                                | 117                        |
| KLBB128                                                                 | 28                                                                   | 55 | 62 | 39 | 31 | 17 | 22 | M8x25                                                         | 41         | 4                                                                                  | M8x25                                                         | 2                                                                                  | 519                                                                       | 37         | 229                                                                                                                | 117                        |
| KLBB130                                                                 | 30                                                                   | 55 | 62 | 39 | 31 | 17 | 22 | M8x25                                                         | 41         | 4                                                                                  | M8x25                                                         | 2                                                                                  | 556                                                                       | 37         | 214                                                                                                                | 117                        |
| KLBB224                                                                 | 24                                                                   | 65 | 72 | 39 | 31 | 17 | 22 | M8x25                                                         | 41         | 5                                                                                  | M8x25                                                         | 3                                                                                  | 556                                                                       | 46         | 335                                                                                                                | 124                        |
| KLBB225                                                                 | 25                                                                   | 65 | 72 | 39 | 31 | 17 | 22 | M8x25                                                         | 41         | 5                                                                                  | M8x25                                                         | 3                                                                                  | 579                                                                       | 46         | 321                                                                                                                | 124                        |
| KLBB228                                                                 | 28                                                                   | 65 | 72 | 39 | 31 | 17 | 22 | M8x25                                                         | 41         | 5                                                                                  | M8x25                                                         | 3                                                                                  | 649                                                                       | 46         | 287                                                                                                                | 124                        |
| KLBB230                                                                 | 30                                                                   | 65 | 72 | 39 | 31 | 17 | 22 | M8x25                                                         | 41         | 5                                                                                  | M8x25                                                         | 3                                                                                  | 695                                                                       | 46         | 268                                                                                                                | 124                        |
| KLBB232                                                                 | 32                                                                   | 65 | 72 | 39 | 31 | 17 | 22 | M8x25                                                         | 41         | 5                                                                                  | M8x25                                                         | 3                                                                                  | 741                                                                       | 46         | 251                                                                                                                | 124                        |
| KLBB233                                                                 | 33                                                                   | 65 | 72 | 39 | 31 | 17 | 22 | M8x25                                                         | 41         | 5                                                                                  | M8x25                                                         | 3                                                                                  | 764                                                                       | 46         | 242                                                                                                                | 124                        |
| KLBB235                                                                 | 35                                                                   | 65 | 72 | 39 | 31 | 17 | 22 | M8x25                                                         | 41         | 5                                                                                  | M8x25                                                         | 3                                                                                  | 811                                                                       | 46         | 230                                                                                                                | 124                        |
| KLBB238                                                                 | 38                                                                   | 65 | 72 | 39 | 31 | 17 | 22 | M8x25                                                         | 41         | 5                                                                                  | M8x25                                                         | 3                                                                                  | 917                                                                       | 46         | 211                                                                                                                | 124                        |
| KLBB240                                                                 | 40                                                                   | 65 | 72 | 39 | 31 | 17 | 22 | M8x25                                                         | 41         | 5                                                                                  | M8x25                                                         | 3                                                                                  | 966                                                                       | 46         | 201                                                                                                                | 124                        |
| KLBB330                                                                 | 30                                                                   | 80 | 87 | 41 | 33 | 20 | 25 | M8x25                                                         | 41         | 7                                                                                  | M8x25                                                         | 3                                                                                  | 972                                                                       | 65         | 318                                                                                                                | 119                        |
| KLBB332                                                                 | 32                                                                   | 80 | 87 | 41 | 33 | 20 | 25 | M8x25                                                         | 41         | 7                                                                                  | M8x25                                                         | 3                                                                                  | 1037                                                                      | 65         | 299                                                                                                                | 119                        |
| KLBB333                                                                 | 33                                                                   | 80 | 87 | 41 | 33 | 20 | 25 | M8x25                                                         | 41         | 7                                                                                  | M8x25                                                         | 3                                                                                  | 1069                                                                      | 65         | 289                                                                                                                | 119                        |
| KLBB335                                                                 | 35                                                                   | 80 | 87 | 41 | 33 | 20 | 25 | M8x25                                                         | 41         | 7                                                                                  | M8x25                                                         | 3                                                                                  | 1134                                                                      | 65         | 273                                                                                                                | 119                        |
| KLBB338                                                                 | 38                                                                   | 80 | 87 | 41 | 33 | 20 | 25 | M8x25                                                         | 41         | 7                                                                                  | M8x25                                                         | 3                                                                                  | 1231                                                                      | 65         | 251                                                                                                                | 119                        |
| KLBB340                                                                 | 40                                                                   | 80 | 87 | 41 | 33 | 20 | 25 | M8x25                                                         | 41         | 7                                                                                  | M8x25                                                         | 3                                                                                  | 1296                                                                      | 65         | 239                                                                                                                | 119                        |
| KLBB342                                                                 | 42                                                                   | 80 | 87 | 41 | 33 | 20 | 25 | M8x25                                                         | 41         | 7                                                                                  | M8x25                                                         | 3                                                                                  | 1361                                                                      | 65         | 227                                                                                                                | 119                        |
| KLBB345                                                                 | 45                                                                   | 80 | 87 | 41 | 33 | 20 | 25 | M8x25                                                         | 41         | 7                                                                                  | M8x25                                                         | 3                                                                                  | 1458                                                                      | 65         | 212                                                                                                                | 119                        |
| KLBB348                                                                 | 48                                                                   | 80 | 87 | 41 | 33 | 20 | 25 | M8x25                                                         | 41         | 7                                                                                  | M8x25                                                         | 3                                                                                  | 1555                                                                      | 65         | 199                                                                                                                | 119                        |
| KLBB350                                                                 | 50                                                                   | 80 | 87 | 41 | 33 | 20 | 25 | M8x25                                                         | 41         | 7                                                                                  | M8x25                                                         | 3                                                                                  | 1620                                                                      | 65         | 191                                                                                                                | 119                        |



**Materiale C45E**  
**UNI EN 10083-1**  
Dimensioni valide per  
gruppo non precaricato

**Material C45E**  
**UNI EN 10083-1**  
Dimenions before  
mounting

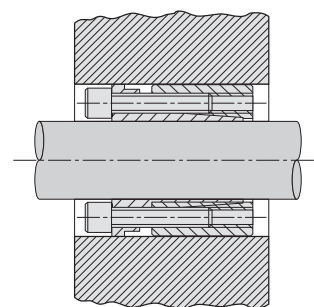
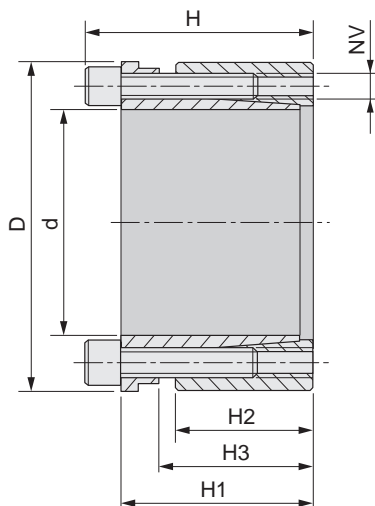
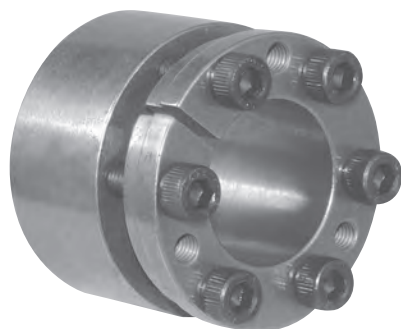
**Werkstoff C45E**  
**UNI EN 10083-1**  
Abmessungen vor Montage

**Matière C45E**  
**UNI EN 10083-1**  
Dimensions avant le  
montage

**Material C45E**  
**UNI EN 10083-1**  
Dimensiones antes del  
montaje

| Nostro codice<br>Our code<br>Unser Code<br>Notre code<br>Nuestro codigo | Dimensioni<br>Dimensions<br>Abmessungen<br>Dimensions<br>Dimensiones |     |     |     |     |    |     | Serraggio<br>Tightening<br>Befestigung<br>Serrage<br>Fijación |            |                                                                                    | Sbloccaggio<br>Loosening<br>Lösen<br>Débloccage<br>Desbloqueo |                                                                                    | Prestazioni<br>Performances<br>Leistungen<br>Performances<br>Prestaciones |            | Pressioni superficiali<br>Surface pressures<br>Oberflächendruck<br>Pressions de surface<br>Presiones superficiales |                            |
|-------------------------------------------------------------------------|----------------------------------------------------------------------|-----|-----|-----|-----|----|-----|---------------------------------------------------------------|------------|------------------------------------------------------------------------------------|---------------------------------------------------------------|------------------------------------------------------------------------------------|---------------------------------------------------------------------------|------------|--------------------------------------------------------------------------------------------------------------------|----------------------------|
|                                                                         | d                                                                    | D   | D1  | H   | H1  | H2 | H3  | NV                                                            | Tv<br>(Nm) | N° viti / No. of screws<br>Schraubenanzahl<br>Nombre de vis<br>Numero de tornillos | NV                                                            | N° viti / No. of screws<br>Schraubenanzahl<br>Nombre de vis<br>Numero de tornillos | Mt<br>(Nm)                                                                | Ta<br>(KN) | Pa<br>(N/mm <sup>2</sup> )                                                                                         | Pm<br>(N/mm <sup>2</sup> ) |
| KLCC008                                                                 | 8                                                                    | 15  | 28  | 28  | 24  | 12 | 21  | M4x10                                                         | 4,81       | 4                                                                                  | M4x10                                                         | 3                                                                                  | 39                                                                        | 10         | 299                                                                                                                | 159                        |
| KLCC009                                                                 | 9                                                                    | 16  | 32  | 31  | 27  | 14 | 23  | M4x12                                                         | 5,2        | 4                                                                                  | M4x12                                                         | 3                                                                                  | 44                                                                        | 10         | 227                                                                                                                | 128                        |
| KLCC010                                                                 | 10                                                                   | 16  | 32  | 31  | 27  | 14 | 23  | M4x12                                                         | 5,2        | 4                                                                                  | M4x12                                                         | 3                                                                                  | 49                                                                        | 10         | 205                                                                                                                | 128                        |
| KLCC011                                                                 | 11                                                                   | 18  | 34  | 31  | 27  | 14 | 23  | M4x12                                                         | 5,2        | 4                                                                                  | M4x12                                                         | 3                                                                                  | 53                                                                        | 10         | 186                                                                                                                | 114                        |
| KLCC012                                                                 | 12                                                                   | 18  | 34  | 31  | 27  | 14 | 23  | M4x12                                                         | 5,2        | 4                                                                                  | M4x12                                                         | 3                                                                                  | 58                                                                        | 10         | 171                                                                                                                | 114                        |
| KLCC014                                                                 | 14                                                                   | 23  | 39  | 31  | 27  | 14 | 23  | M4x12                                                         | 5,2        | 4                                                                                  | M4x12                                                         | 3                                                                                  | 68                                                                        | 10         | 146                                                                                                                | 89                         |
| KLCC015                                                                 | 15                                                                   | 24  | 45  | 42  | 36  | 16 | 29  | M6x18                                                         | 17         | 3                                                                                  | M6x18                                                         | 2                                                                                  | 120                                                                       | 16         | 196                                                                                                                | 123                        |
| KLCC016                                                                 | 16                                                                   | 24  | 45  | 42  | 36  | 16 | 29  | M6x18                                                         | 17         | 3                                                                                  | M6x18                                                         | 2                                                                                  | 128                                                                       | 16         | 184                                                                                                                | 123                        |
| KLCC018                                                                 | 18                                                                   | 26  | 47  | 44  | 38  | 18 | 31  | M6x18                                                         | 17         | 4                                                                                  | M6x18                                                         | 3                                                                                  | 191                                                                       | 21         | 194                                                                                                                | 134                        |
| KLCC019                                                                 | 19                                                                   | 27  | 48  | 44  | 38  | 18 | 31  | M6x18                                                         | 17         | 4                                                                                  | M6x18                                                         | 3                                                                                  | 202                                                                       | 21         | 183                                                                                                                | 129                        |
| KLCC020                                                                 | 20                                                                   | 28  | 49  | 44  | 38  | 18 | 31  | M6x18                                                         | 17         | 4                                                                                  | M6x18                                                         | 3                                                                                  | 213                                                                       | 21         | 174                                                                                                                | 124                        |
| KLCC022                                                                 | 22                                                                   | 32  | 54  | 51  | 45  | 25 | 38  | M6x18                                                         | 17         | 4                                                                                  | M6x18                                                         | 3                                                                                  | 234                                                                       | 21         | 114                                                                                                                | 78                         |
| KLCC024                                                                 | 24                                                                   | 34  | 56  | 51  | 45  | 25 | 38  | M6x18                                                         | 17         | 4                                                                                  | M6x18                                                         | 3                                                                                  | 255                                                                       | 21         | 105                                                                                                                | 74                         |
| KLCC025                                                                 | 25                                                                   | 34  | 56  | 51  | 45  | 25 | 38  | M6x18                                                         | 17         | 4                                                                                  | M6x18                                                         | 3                                                                                  | 266                                                                       | 21         | 100                                                                                                                | 74                         |
| KLCC028                                                                 | 28                                                                   | 39  | 61  | 51  | 45  | 25 | 38  | M6x18                                                         | 17         | 5                                                                                  | M6x18                                                         | 3                                                                                  | 373                                                                       | 27         | 112                                                                                                                | 81                         |
| KLCC030                                                                 | 30                                                                   | 41  | 63  | 51  | 45  | 25 | 38  | M6x18                                                         | 17         | 6                                                                                  | M6x18                                                         | 3                                                                                  | 480                                                                       | 32         | 126                                                                                                                | 92                         |
| KLCC032                                                                 | 32                                                                   | 43  | 65  | 56  | 50  | 30 | 43  | M6x18                                                         | 17         | 6                                                                                  | M6x18                                                         | 3                                                                                  | 511                                                                       | 32         | 98                                                                                                                 | 73                         |
| KLCC035                                                                 | 35                                                                   | 47  | 69  | 56  | 50  | 30 | 43  | M6x18                                                         | 17         | 8                                                                                  | M6x18                                                         | 4                                                                                  | 747                                                                       | 43         | 120                                                                                                                | 89                         |
| KLCC038                                                                 | 38                                                                   | 50  | 72  | 56  | 50  | 30 | 43  | M6x18                                                         | 17         | 8                                                                                  | M6x18                                                         | 4                                                                                  | 811                                                                       | 43         | 110                                                                                                                | 84                         |
| KLCC040                                                                 | 40                                                                   | 53  | 75  | 58  | 52  | 32 | 45  | M6x18                                                         | 17         | 9                                                                                  | M6x18                                                         | 4                                                                                  | 959                                                                       | 48         | 110                                                                                                                | 83                         |
| KLCC042                                                                 | 42                                                                   | 55  | 77  | 58  | 52  | 32 | 45  | M6x18                                                         | 17         | 9                                                                                  | M6x18                                                         | 4                                                                                  | 1007                                                                      | 48         | 105                                                                                                                | 80                         |
| KLCC045                                                                 | 45                                                                   | 59  | 85  | 72  | 64  | 40 | 56  | M8x22                                                         | 42         | 8                                                                                  | M8x22                                                         | 4                                                                                  | 1781                                                                      | 79         | 130                                                                                                                | 99                         |
| KLCC048                                                                 | 48                                                                   | 62  | 88  | 72  | 64  | 40 | 56  | M8x22                                                         | 42         | 8                                                                                  | M8x22                                                         | 4                                                                                  | 1900                                                                      | 79         | 122                                                                                                                | 94                         |
| KLCC050                                                                 | 50                                                                   | 65  | 92  | 82  | 74  | 50 | 66  | M8x22                                                         | 42         | 10                                                                                 | M8x22                                                         | 5                                                                                  | 2473                                                                      | 99         | 117                                                                                                                | 90                         |
| KLCC055                                                                 | 55                                                                   | 71  | 98  | 82  | 74  | 50 | 66  | M8x22                                                         | 42         | 10                                                                                 | M8x22                                                         | 5                                                                                  | 2721                                                                      | 99         | 106                                                                                                                | 82                         |
| KLCC060                                                                 | 60                                                                   | 77  | 104 | 82  | 74  | 50 | 66  | M8x22                                                         | 42         | 10                                                                                 | M8x22                                                         | 5                                                                                  | 2968                                                                      | 99         | 97                                                                                                                 | 76                         |
| KLCC065                                                                 | 65                                                                   | 84  | 111 | 82  | 74  | 50 | 66  | M8x22                                                         | 42         | 10                                                                                 | M8x22                                                         | 5                                                                                  | 3215                                                                      | 99         | 90                                                                                                                 | 69                         |
| KLCC070                                                                 | 70                                                                   | 90  | 122 | 101 | 91  | 60 | 80  | M10x25                                                        | 84         | 8                                                                                  | M10x25                                                        | 4                                                                                  | 4430                                                                      | 127        | 89                                                                                                                 | 69                         |
| KLCC075                                                                 | 75                                                                   | 95  | 126 | 101 | 91  | 60 | 80  | M10x25                                                        | 84         | 9                                                                                  | M10x25                                                        | 4                                                                                  | 5338                                                                      | 142        | 93                                                                                                                 | 74                         |
| KLCC080                                                                 | 80                                                                   | 100 | 131 | 106 | 96  | 65 | 85  | M10x25                                                        | 84         | 12                                                                                 | M10x25                                                        | 5                                                                                  | 7595                                                                      | 190        | 108                                                                                                                | 86                         |
| KLCC085                                                                 | 85                                                                   | 106 | 137 | 106 | 96  | 65 | 85  | M10x25                                                        | 84         | 12                                                                                 | M10x25                                                        | 5                                                                                  | 8069                                                                      | 190        | 101                                                                                                                | 81                         |
| KLCC090                                                                 | 90                                                                   | 112 | 143 | 106 | 96  | 65 | 85  | M10x25                                                        | 84         | 14                                                                                 | M10x25                                                        | 6                                                                                  | 9968                                                                      | 222        | 112                                                                                                                | 90                         |
| KLCC095                                                                 | 95                                                                   | 120 | 153 | 106 | 96  | 65 | 85  | M10x25                                                        | 84         | 14                                                                                 | M10x25                                                        | 6                                                                                  | 10522                                                                     | 222        | 106                                                                                                                | 84                         |
| KLCC100                                                                 | 100                                                                  | 125 | 162 | 114 | 102 | 65 | 89  | M12x30                                                        | 145        | 12                                                                                 | M12x30                                                        | 5                                                                                  | 13651                                                                     | 273        | 124                                                                                                                | 99                         |
| KLCC110                                                                 | 110                                                                  | 140 | 177 | 119 | 107 | 70 | 94  | M12x30                                                        | 145        | 12                                                                                 | M12x30                                                        | 5                                                                                  | 15016                                                                     | 273        | 105                                                                                                                | 82                         |
| KLCC120                                                                 | 120                                                                  | 155 | 195 | 139 | 127 | 90 | 114 | M12x30                                                        | 145        | 16                                                                                 | M12x30                                                        | 7                                                                                  | 21844                                                                     | 364        | 99                                                                                                                 | 77                         |
| KLCC130                                                                 | 130                                                                  | 165 | 205 | 139 | 127 | 90 | 114 | M12x30                                                        | 145        | 16                                                                                 | M12x30                                                        | 7                                                                                  | 23664                                                                     | 364        | 92                                                                                                                 | 72                         |
| KLCC140                                                                 | 140                                                                  | 175 | 215 | 139 | 127 | 90 | 114 | M12x30                                                        | 145        | 16                                                                                 | M12x30                                                        | 7                                                                                  | 25485                                                                     | 364        | 85                                                                                                                 | 68                         |
| KLCC150                                                                 | 150                                                                  | 185 | 225 | 139 | 127 | 90 | 114 | M12x30                                                        | 145        | 16                                                                                 | M12x30                                                        | 7                                                                                  | 27305                                                                     | 364        | 80                                                                                                                 | 64                         |





**Materiale C45E**  
**UNI EN 10083-1**  
 Dimensioni valide per  
 gruppo non precaricato

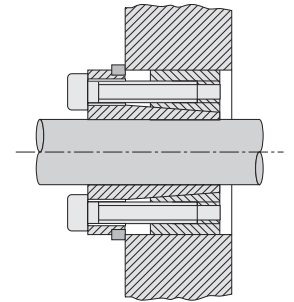
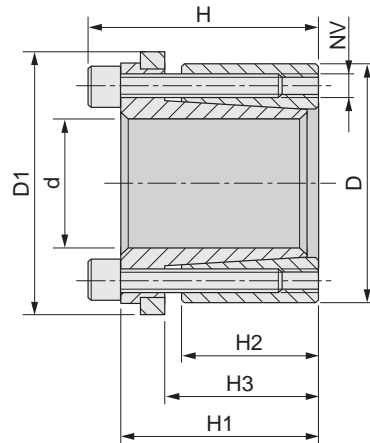
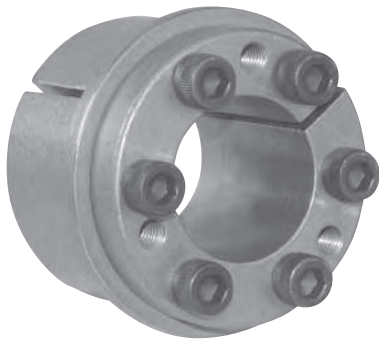
**Material C45E**  
**UNI EN 10083-1**  
 Dimenions before  
 mounting

**Werkstoff C45E**  
**UNI EN 10083-1**  
 Abmessungen vor Montage

**Matière C45E**  
**UNI EN 10083-1**  
 Dimensions avant le  
 montage

**Material C45E**  
**UNI EN 10083-1**  
 Dimensiones antes del  
 montaje

| Nostro codice<br>Our code<br>Unser Code<br>Notre code<br>Nuestro código | Dimensioni<br>Dimenions<br>Abmessungen<br>Dimensions<br>Dimensiones |     |    |    |    |    | Serraggio<br>Tightening<br>Befestigung<br>Serrage<br>Fijación |            |                                                                                    | Sbloccaggio<br>Loosening<br>Lösen<br>Déblocage<br>Desbloqueo |                                                                                    | Prestazioni<br>Performances<br>Leistungen<br>Performances<br>Prestaciones |            | Pressioni superficiali<br>Surface pressures<br>Oberflächendruck<br>Pressions de surface<br>Presiones superficiales |                            |
|-------------------------------------------------------------------------|---------------------------------------------------------------------|-----|----|----|----|----|---------------------------------------------------------------|------------|------------------------------------------------------------------------------------|--------------------------------------------------------------|------------------------------------------------------------------------------------|---------------------------------------------------------------------------|------------|--------------------------------------------------------------------------------------------------------------------|----------------------------|
|                                                                         | d                                                                   | D   | H  | H1 | H2 | H3 | NV                                                            | Tv<br>(Nm) | N° viti / No. of screws<br>Schraubenanzahl<br>Nombre de vis<br>Numero de tornillos | NV                                                           | N° viti / No. of screws<br>Schraubenanzahl<br>Nombre de vis<br>Numero de tornillos | Mt<br>(Nm)                                                                | Ta<br>(KN) | Pa<br>(N/mm <sup>2</sup> )                                                                                         | Pm<br>(N/mm <sup>2</sup> ) |
| KLDA019                                                                 | 19                                                                  | 47  | 45 | 39 | 26 | 31 | M6x25                                                         | 17         | 4                                                                                  | M6x25                                                        | 2                                                                                  | 307                                                                       | 32         | 193                                                                                                                | 78                         |
| KLDA020                                                                 | 20                                                                  | 47  | 45 | 39 | 26 | 31 | M6x25                                                         | 17         | 4                                                                                  | M6x25                                                        | 2                                                                                  | 323                                                                       | 32         | 183                                                                                                                | 78                         |
| KLDA022                                                                 | 22                                                                  | 47  | 45 | 39 | 26 | 31 | M6x25                                                         | 17         | 4                                                                                  | M6x25                                                        | 2                                                                                  | 355                                                                       | 32         | 166                                                                                                                | 78                         |
| KLDA024                                                                 | 24                                                                  | 50  | 45 | 39 | 26 | 31 | M6x25                                                         | 17         | 6                                                                                  | M6x25                                                        | 3                                                                                  | 382                                                                       | 48         | 229                                                                                                                | 110                        |
| KLDA025                                                                 | 25                                                                  | 50  | 45 | 39 | 26 | 31 | M6x25                                                         | 17         | 6                                                                                  | M6x25                                                        | 3                                                                                  | 606                                                                       | 48         | 220                                                                                                                | 110                        |
| KLDA028                                                                 | 28                                                                  | 55  | 45 | 39 | 26 | 31 | M6x25                                                         | 17         | 6                                                                                  | M6x25                                                        | 3                                                                                  | 679                                                                       | 48         | 196                                                                                                                | 100                        |
| KLDA030                                                                 | 30                                                                  | 55  | 45 | 39 | 26 | 31 | M6x25                                                         | 17         | 6                                                                                  | M6x25                                                        | 3                                                                                  | 727                                                                       | 48         | 183                                                                                                                | 100                        |
| KLDA032                                                                 | 32                                                                  | 60  | 45 | 39 | 26 | 31 | M6x25                                                         | 17         | 8                                                                                  | M6x25                                                        | 4                                                                                  | 1033                                                                      | 65         | 229                                                                                                                | 122                        |
| KLDA035                                                                 | 35                                                                  | 60  | 45 | 39 | 26 | 31 | M6x25                                                         | 17         | 8                                                                                  | M6x25                                                        | 4                                                                                  | 1130                                                                      | 65         | 209                                                                                                                | 122                        |
| KLDA038                                                                 | 38                                                                  | 65  | 45 | 39 | 26 | 31 | M6x25                                                         | 17         | 8                                                                                  | M6x25                                                        | 4                                                                                  | 1227                                                                      | 65         | 193                                                                                                                | 113                        |
| KLDA040                                                                 | 40                                                                  | 65  | 45 | 39 | 26 | 31 | M6x25                                                         | 17         | 8                                                                                  | M6x25                                                        | 4                                                                                  | 1292                                                                      | 65         | 183                                                                                                                | 113                        |
| KLDA042                                                                 | 42                                                                  | 75  | 55 | 47 | 30 | 36 | M8x30                                                         | 41         | 6                                                                                  | M8x30                                                        | 3                                                                                  | 1835                                                                      | 87         | 204                                                                                                                | 115                        |
| KLDA045                                                                 | 45                                                                  | 75  | 55 | 47 | 30 | 36 | M8x30                                                         | 41         | 6                                                                                  | M8x30                                                        | 3                                                                                  | 1966                                                                      | 87         | 191                                                                                                                | 115                        |
| KLDA048                                                                 | 48                                                                  | 80  | 55 | 47 | 30 | 36 | M8x30                                                         | 41         | 6                                                                                  | M8x30                                                        | 3                                                                                  | 2097                                                                      | 87         | 179                                                                                                                | 107                        |
| KLDA050                                                                 | 50                                                                  | 80  | 55 | 47 | 30 | 36 | M8x30                                                         | 41         | 6                                                                                  | M8x30                                                        | 3                                                                                  | 2184                                                                      | 87         | 172                                                                                                                | 107                        |
| KLDA055                                                                 | 55                                                                  | 85  | 55 | 47 | 30 | 36 | M8x30                                                         | 41         | 8                                                                                  | M8x30                                                        | 4                                                                                  | 3202                                                                      | 116        | 208                                                                                                                | 135                        |
| KLDA060                                                                 | 60                                                                  | 90  | 55 | 47 | 30 | 36 | M8x30                                                         | 41         | 8                                                                                  | M8x30                                                        | 4                                                                                  | 3493                                                                      | 116        | 191                                                                                                                | 127                        |
| KLDA065                                                                 | 65                                                                  | 95  | 55 | 47 | 30 | 36 | M8x30                                                         | 41         | 8                                                                                  | M8x30                                                        | 4                                                                                  | 3784                                                                      | 116        | 176                                                                                                                | 120                        |
| KLDA070                                                                 | 70                                                                  | 110 | 67 | 57 | 40 | 46 | M10x35                                                        | 83         | 8                                                                                  | M10x35                                                       | 4                                                                                  | 6607                                                                      | 189        | 199                                                                                                                | 127                        |
| KLDA075                                                                 | 75                                                                  | 115 | 72 | 62 | 40 | 46 | M10x35                                                        | 83         | 8                                                                                  | M10x35                                                       | 4                                                                                  | 7079                                                                      | 189        | 186                                                                                                                | 121                        |
| KLDA080                                                                 | 80                                                                  | 120 | 72 | 62 | 40 | 46 | M10x35                                                        | 83         | 8                                                                                  | M10x35                                                       | 4                                                                                  | 7551                                                                      | 189        | 174                                                                                                                | 116                        |
| KLDA085                                                                 | 85                                                                  | 125 | 72 | 62 | 40 | 46 | M10x35                                                        | 83         | 10                                                                                 | M10x35                                                       | 4                                                                                  | 10029                                                                     | 236        | 205                                                                                                                | 139                        |
| KLDA090                                                                 | 90                                                                  | 130 | 72 | 62 | 40 | 46 | M10x35                                                        | 83         | 10                                                                                 | M10x35                                                       | 4                                                                                  | 10619                                                                     | 236        | 193                                                                                                                | 134                        |
| KLDA095                                                                 | 95                                                                  | 135 | 72 | 62 | 40 | 46 | M10x35                                                        | 83         | 10                                                                                 | M10x35                                                       | 4                                                                                  | 11209                                                                     | 236        | 183                                                                                                                | 129                        |
| KLDA100                                                                 | 100                                                                 | 145 | 89 | 77 | 46 | 52 | M12x45                                                        | 145        | 8                                                                                  | M12x45                                                       | 4                                                                                  | 13738                                                                     | 275        | 176                                                                                                                | 121                        |
| KLDA110                                                                 | 110                                                                 | 155 | 89 | 77 | 46 | 52 | M12x45                                                        | 145        | 8                                                                                  | M12x45                                                       | 4                                                                                  | 15111                                                                     | 278        | 160                                                                                                                | 114                        |
| KLDA120                                                                 | 120                                                                 | 165 | 89 | 77 | 46 | 52 | M12x45                                                        | 145        | 10                                                                                 | M12x45                                                       | 4                                                                                  | 20606                                                                     | 343        | 183                                                                                                                | 133                        |
| KLDA130                                                                 | 130                                                                 | 180 | 89 | 77 | 46 | 52 | M12x45                                                        | 145        | 12                                                                                 | M12x45                                                       | 4                                                                                  | 26788                                                                     | 412        | 203                                                                                                                | 147                        |
| KLDA140                                                                 | 140                                                                 | 190 | 98 | 84 | 51 | 59 | M14x45                                                        | 230        | 8                                                                                  | M14x45                                                       | 4                                                                                  | 26142                                                                     | 373        | 154                                                                                                                | 114                        |
| KLDA150                                                                 | 150                                                                 | 200 | 98 | 84 | 51 | 59 | M14x45                                                        | 230        | 10                                                                                 | M14x45                                                       | 5                                                                                  | 35016                                                                     | 467        | 180                                                                                                                | 135                        |
| KLDA160                                                                 | 160                                                                 | 210 | 98 | 84 | 51 | 59 | M14x45                                                        | 230        | 10                                                                                 | M14x45                                                       | 5                                                                                  | 37351                                                                     | 467        | 169                                                                                                                | 129                        |
| KLDA170                                                                 | 170                                                                 | 225 | 98 | 84 | 51 | 59 | M14x45                                                        | 230        | 12                                                                                 | M14x45                                                       | 6                                                                                  | 47617                                                                     | 560        | 191                                                                                                                | 144                        |
| KLDA180                                                                 | 180                                                                 | 235 | 98 | 84 | 51 | 59 | M14x45                                                        | 230        | 12                                                                                 | M14x45                                                       | 6                                                                                  | 50418                                                                     | 560        | 180                                                                                                                | 138                        |



**Materiale C45E**  
**UNI EN 10083-1**  
 Dimensioni valide per  
 gruppo non precaricato

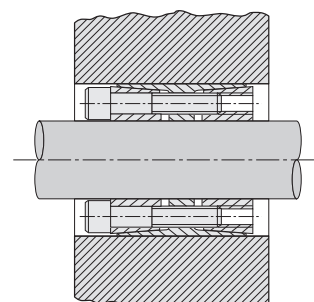
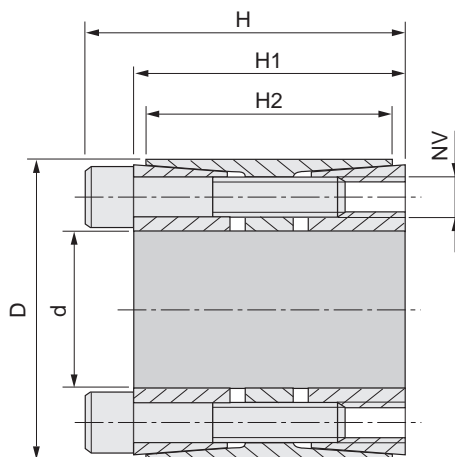
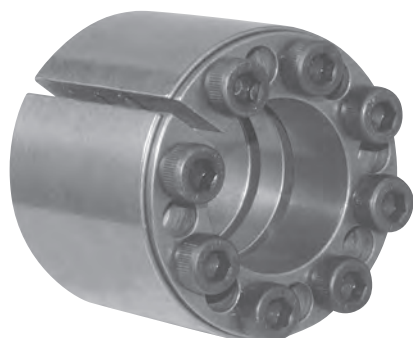
**Material C45E**  
**UNI EN 10083-1**  
 Dimenions before  
 mounting

**Werkstoff C45E**  
**UNI EN 10083-1**  
 Abmessungen vor Montage

**Matière C45E**  
**UNI EN 10083-1**  
 Dimensions avant le  
 montage

**Material C45E**  
**UNI EN 10083-1**  
 Dimensiones antes del  
 montaje

| Nostro codice<br>Our code<br>Unser Code<br>Notre code<br>Nuestro código | Dimensioni<br>Dimentions<br>Abmessungen<br>Dimensions<br>Dimensiones |     |     |    |    |    |    | Serraggio<br>Tightening<br>Befestigung<br>Serrage<br>Fijación |            |                                                                                    | Sbloccaggio<br>Loosening<br>Lösen<br>Déblocage<br>Desbloqueo |                                                                                    | Prestazioni<br>Performances<br>Leistungen<br>Performances<br>Prestaciones |            | Pressioni superficiali<br>Surface pressures<br>Oberflächendruck<br>Pressions de surface<br>Presiones superficiales |                            |
|-------------------------------------------------------------------------|----------------------------------------------------------------------|-----|-----|----|----|----|----|---------------------------------------------------------------|------------|------------------------------------------------------------------------------------|--------------------------------------------------------------|------------------------------------------------------------------------------------|---------------------------------------------------------------------------|------------|--------------------------------------------------------------------------------------------------------------------|----------------------------|
|                                                                         | d                                                                    | D   | D1  | H  | H1 | H2 | H3 | NV                                                            | Tv<br>(Nm) | N° viti / No. of screws<br>Schraubenanzahl<br>Nombre de vis<br>Numero de tornillos | NV                                                           | N° viti / No. of screws<br>Schraubenanzahl<br>Nombre de vis<br>Numero de tornillos | Mt<br>(Nm)                                                                | Ta<br>(KN) | Pa<br>(N/mm <sup>2</sup> )                                                                                         | Pm<br>(N/mm <sup>2</sup> ) |
| KLDB019                                                                 | 19                                                                   | 47  | 53  | 45 | 39 | 26 | 31 | M6x20                                                         | 17         | 4                                                                                  | M6x20                                                        | 2                                                                                  | 202                                                                       | 21         | 127                                                                                                                | 51                         |
| KLDB020                                                                 | 20                                                                   | 47  | 53  | 45 | 39 | 26 | 31 | M6x20                                                         | 17         | 4                                                                                  | M6x20                                                        | 2                                                                                  | 213                                                                       | 21         | 121                                                                                                                | 51                         |
| KLDB022                                                                 | 22                                                                   | 47  | 53  | 45 | 39 | 26 | 31 | M6x20                                                         | 17         | 4                                                                                  | M6x20                                                        | 2                                                                                  | 234                                                                       | 21         | 110                                                                                                                | 51                         |
| KLDB024                                                                 | 24                                                                   | 50  | 56  | 45 | 39 | 26 | 31 | M6x20                                                         | 17         | 6                                                                                  | M6x20                                                        | 3                                                                                  | 384                                                                       | 32         | 151                                                                                                                | 73                         |
| KLDB025                                                                 | 25                                                                   | 50  | 56  | 45 | 39 | 26 | 31 | M6x20                                                         | 17         | 6                                                                                  | M6x20                                                        | 3                                                                                  | 400                                                                       | 32         | 145                                                                                                                | 73                         |
| KLDB028                                                                 | 28                                                                   | 55  | 61  | 45 | 39 | 26 | 31 | M6x20                                                         | 17         | 6                                                                                  | M6x20                                                        | 3                                                                                  | 448                                                                       | 32         | 129                                                                                                                | 66                         |
| KLDB030                                                                 | 30                                                                   | 55  | 61  | 45 | 39 | 26 | 31 | M6x20                                                         | 17         | 6                                                                                  | M6x20                                                        | 3                                                                                  | 480                                                                       | 32         | 121                                                                                                                | 66                         |
| KLDB032                                                                 | 32                                                                   | 60  | 66  | 45 | 39 | 26 | 31 | M6x20                                                         | 17         | 8                                                                                  | M6x20                                                        | 4                                                                                  | 683                                                                       | 43         | 151                                                                                                                | 81                         |
| KLDB035                                                                 | 35                                                                   | 60  | 66  | 45 | 39 | 26 | 31 | M6x20                                                         | 17         | 8                                                                                  | M6x20                                                        | 4                                                                                  | 747                                                                       | 43         | 138                                                                                                                | 81                         |
| KLDB038                                                                 | 38                                                                   | 65  | 71  | 45 | 39 | 26 | 31 | M6x20                                                         | 17         | 8                                                                                  | M6x20                                                        | 4                                                                                  | 811                                                                       | 43         | 127                                                                                                                | 74                         |
| KLDB040                                                                 | 40                                                                   | 65  | 71  | 45 | 39 | 26 | 31 | M6x20                                                         | 17         | 8                                                                                  | M6x20                                                        | 4                                                                                  | 853                                                                       | 43         | 121                                                                                                                | 74                         |
| KLDB042                                                                 | 42                                                                   | 75  | 81  | 55 | 47 | 30 | 36 | M8x30                                                         | 41         | 6                                                                                  | M8x30                                                        | 3                                                                                  | 1216                                                                      | 58         | 135                                                                                                                | 76                         |
| KLDB045                                                                 | 45                                                                   | 75  | 81  | 55 | 47 | 30 | 36 | M8x30                                                         | 41         | 6                                                                                  | M8x30                                                        | 3                                                                                  | 1302                                                                      | 58         | 126                                                                                                                | 76                         |
| KLDB048                                                                 | 48                                                                   | 80  | 86  | 55 | 47 | 30 | 36 | M8x30                                                         | 41         | 6                                                                                  | M8x30                                                        | 3                                                                                  | 1389                                                                      | 58         | 119                                                                                                                | 71                         |
| KLDB050                                                                 | 50                                                                   | 80  | 86  | 55 | 47 | 30 | 36 | M8x30                                                         | 41         | 6                                                                                  | M8x30                                                        | 3                                                                                  | 1447                                                                      | 58         | 114                                                                                                                | 71                         |
| KLDB055                                                                 | 55                                                                   | 85  | 91  | 55 | 47 | 30 | 36 | M8x30                                                         | 41         | 8                                                                                  | M8x30                                                        | 4                                                                                  | 2124                                                                      | 77         | 138                                                                                                                | 89                         |
| KLDB060                                                                 | 60                                                                   | 90  | 96  | 55 | 47 | 30 | 36 | M8x30                                                         | 41         | 8                                                                                  | M8x30                                                        | 4                                                                                  | 2317                                                                      | 77         | 127                                                                                                                | 84                         |
| KLDB065                                                                 | 65                                                                   | 95  | 101 | 55 | 47 | 30 | 36 | M8x30                                                         | 41         | 8                                                                                  | M8x30                                                        | 4                                                                                  | 2510                                                                      | 77         | 117                                                                                                                | 80                         |
| KLDB070                                                                 | 70                                                                   | 110 | 116 | 67 | 57 | 40 | 46 | M10x35                                                        | 83         | 8                                                                                  | M10x35                                                       | 4                                                                                  | 4381                                                                      | 125        | 132                                                                                                                | 84                         |
| KLDB075                                                                 | 75                                                                   | 115 | 121 | 72 | 62 | 40 | 46 | M10x35                                                        | 83         | 8                                                                                  | M10x35                                                       | 4                                                                                  | 4694                                                                      | 125        | 123                                                                                                                | 80                         |
| KLDB080                                                                 | 80                                                                   | 120 | 126 | 72 | 62 | 40 | 46 | M10x35                                                        | 83         | 8                                                                                  | M10x35                                                       | 4                                                                                  | 5007                                                                      | 125        | 115                                                                                                                | 77                         |
| KLDB085                                                                 | 85                                                                   | 125 | 131 | 72 | 62 | 40 | 46 | M10x35                                                        | 83         | 10                                                                                 | M10x35                                                       | 4                                                                                  | 6651                                                                      | 156        | 136                                                                                                                | 92                         |
| KLDB090                                                                 | 90                                                                   | 130 | 136 | 72 | 62 | 40 | 46 | M10x35                                                        | 83         | 10                                                                                 | M10x35                                                       | 4                                                                                  | 7042                                                                      | 156        | 128                                                                                                                | 89                         |
| KLDB095                                                                 | 95                                                                   | 135 | 141 | 72 | 62 | 40 | 46 | M10x35                                                        | 83         | 10                                                                                 | M10x35                                                       | 4                                                                                  | 7433                                                                      | 156        | 121                                                                                                                | 85                         |
| KLDB100                                                                 | 100                                                                  | 145 | 151 | 89 | 77 | 46 | 52 | M12x45                                                        | 145        | 8                                                                                  | M12x45                                                       | 4                                                                                  | 9104                                                                      | 182        | 117                                                                                                                | 81                         |
| KLDB110                                                                 | 110                                                                  | 155 | 161 | 89 | 77 | 46 | 52 | M12x45                                                        | 145        | 8                                                                                  | M12x45                                                       | 4                                                                                  | 10015                                                                     | 182        | 106                                                                                                                | 75                         |
| KLDB120                                                                 | 120                                                                  | 165 | 171 | 89 | 77 | 46 | 52 | M12x45                                                        | 145        | 10                                                                                 | M12x45                                                       | 4                                                                                  | 13653                                                                     | 228        | 122                                                                                                                | 88                         |
| KLDB130                                                                 | 130                                                                  | 180 | 186 | 89 | 77 | 46 | 52 | M12x45                                                        | 145        | 12                                                                                 | M12x45                                                       | 4                                                                                  | 17747                                                                     | 273        | 135                                                                                                                | 97                         |
| KLDB140                                                                 | 140                                                                  | 190 | 196 | 98 | 84 | 51 | 59 | M14x45                                                        | 230        | 8                                                                                  | M14x45                                                       | 4                                                                                  | 17328                                                                     | 248        | 102                                                                                                                | 75                         |
| KLDB150                                                                 | 150                                                                  | 200 | 206 | 98 | 84 | 51 | 59 | M14x45                                                        | 230        | 10                                                                                 | M14x45                                                       | 5                                                                                  | 23207                                                                     | 309        | 119                                                                                                                | 89                         |
| KLDB160                                                                 | 160                                                                  | 210 | 216 | 98 | 84 | 51 | 59 | M14x45                                                        | 230        | 12                                                                                 | M14x45                                                       | 5                                                                                  | 24754                                                                     | 309        | 112                                                                                                                | 85                         |
| KLDB170                                                                 | 170                                                                  | 225 | 231 | 98 | 84 | 51 | 59 | M14x45                                                        | 230        | 12                                                                                 | M14x45                                                       | 6                                                                                  | 31561                                                                     | 371        | 126                                                                                                                | 95                         |
| KLDB180                                                                 | 180                                                                  | 235 | 241 | 98 | 84 | 51 | 59 | M14x45                                                        | 230        | 15                                                                                 | M14x45                                                       | 6                                                                                  | 33417                                                                     | 371        | 119                                                                                                                | 91                         |



**Materiale C45E**  
**UNI EN 10083-1**  
Dimensioni valide per  
gruppo non precaricato

**Material C45E**  
**UNI EN 10083-1**  
Dimenctions before  
mounting

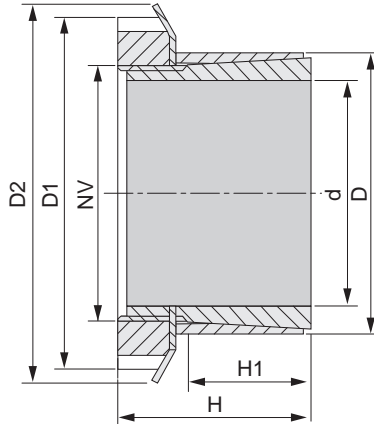
**Werkstoff C45E**  
**UNI EN 10083-1**  
Abmessungen vor Montage

**Matière C45E**  
**UNI EN 10083-1**  
Dimensions avant le  
montage

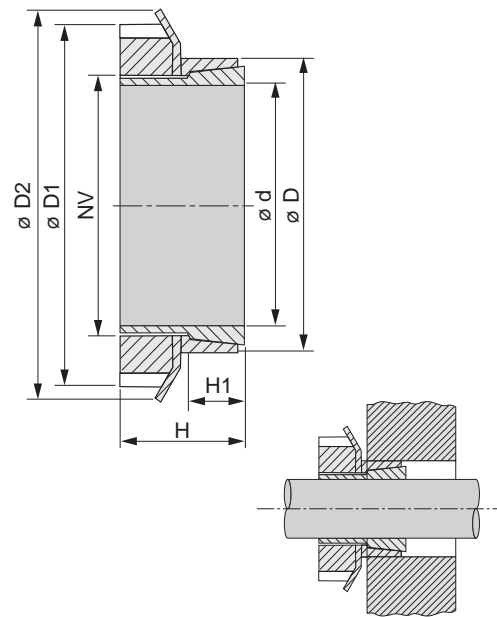
**Material C45E**  
**UNI EN 10083-1**  
Dimensiones antes del  
montaje

| Nostro codice<br>Our code<br>Unser Code<br>Notre code<br>Nuestro código | Dimensioni<br>Dimentions<br>Abmessungen<br>Dimensions<br>Dimensiones |     |     |     |     | Serraggio<br>Tightening<br>Befestigung<br>Serrage<br>Fijación |            |                                                                                    | Sbloccaggio<br>Loosening<br>Lösen<br>Déblocage<br>Desbloqueo |                                                                                    | Prestazioni<br>Performances<br>Leistungen<br>Performances<br>Prestaciones |            | Pressioni superficiali<br>Surface pressures<br>Oberflächendruck<br>Pressions de surface<br>Presiones superficiales |                            |
|-------------------------------------------------------------------------|----------------------------------------------------------------------|-----|-----|-----|-----|---------------------------------------------------------------|------------|------------------------------------------------------------------------------------|--------------------------------------------------------------|------------------------------------------------------------------------------------|---------------------------------------------------------------------------|------------|--------------------------------------------------------------------------------------------------------------------|----------------------------|
|                                                                         | d                                                                    | D   | H   | H1  | H2  | NV                                                            | Tv<br>(Nm) | N° viti / No. of screws<br>Schraubenanzahl<br>Nombre de vis<br>Numero de tornillos | NV                                                           | N° viti / No. of screws<br>Schraubenanzahl<br>Nombre de vis<br>Numero de tornillos | Mt<br>(Nm)                                                                | Ta<br>(KN) | Pa<br>(N/mm <sup>2</sup> )                                                                                         | Pm<br>(N/mm <sup>2</sup> ) |
| KLEE025                                                                 | 25                                                                   | 55  | 46  | 40  | 32  | M6x35                                                         | 17         | 6                                                                                  | M6x35                                                        | 3                                                                                  | 799                                                                       | 64         | 314                                                                                                                | 107                        |
| KLEE028                                                                 | 28                                                                   | 55  | 46  | 40  | 32  | M6x35                                                         | 17         | 6                                                                                  | M6x35                                                        | 3                                                                                  | 895                                                                       | 64         | 281                                                                                                                | 107                        |
| KLEE030                                                                 | 30                                                                   | 55  | 46  | 40  | 32  | M6x35                                                         | 17         | 6                                                                                  | M6x35                                                        | 3                                                                                  | 959                                                                       | 64         | 262                                                                                                                | 107                        |
| KLEE035                                                                 | 35                                                                   | 60  | 60  | 54  | 44  | M6x45                                                         | 17         | 7                                                                                  | M6x45                                                        | 3                                                                                  | 1306                                                                      | 75         | 185                                                                                                                | 83                         |
| KLEE038                                                                 | 38                                                                   | 75  | 62  | 54  | 44  | M8x50                                                         | 41         | 7                                                                                  | M8x50                                                        | 3                                                                                  | 2567                                                                      | 135        | 308                                                                                                                | 121                        |
| KLEE040                                                                 | 40                                                                   | 75  | 62  | 54  | 44  | M8x50                                                         | 41         | 7                                                                                  | M8x50                                                        | 3                                                                                  | 2702                                                                      | 135        | 293                                                                                                                | 121                        |
| KLEE042                                                                 | 42                                                                   | 75  | 62  | 54  | 44  | M8x50                                                         | 41         | 7                                                                                  | M8x50                                                        | 3                                                                                  | 2837                                                                      | 135        | 279                                                                                                                | 121                        |
| KLEE045                                                                 | 45                                                                   | 75  | 62  | 54  | 44  | M8x50                                                         | 41         | 7                                                                                  | M8x50                                                        | 3                                                                                  | 3040                                                                      | 135        | 260                                                                                                                | 121                        |
| KLEE048                                                                 | 48                                                                   | 80  | 72  | 64  | 56  | M8x55                                                         | 41         | 8                                                                                  | M8x55                                                        | 4                                                                                  | 3707                                                                      | 154        | 216                                                                                                                | 102                        |
| KLEE050                                                                 | 50                                                                   | 80  | 72  | 64  | 56  | M8x55                                                         | 41         | 8                                                                                  | M8x55                                                        | 4                                                                                  | 3861                                                                      | 154        | 207                                                                                                                | 102                        |
| KLEE055                                                                 | 55                                                                   | 85  | 72  | 64  | 56  | M8x55                                                         | 41         | 9                                                                                  | M8x55                                                        | 4                                                                                  | 4779                                                                      | 174        | 212                                                                                                                | 108                        |
| KLEE060                                                                 | 60                                                                   | 90  | 72  | 64  | 56  | M8x55                                                         | 41         | 10                                                                                 | M8x55                                                        | 4                                                                                  | 5793                                                                      | 193        | 216                                                                                                                | 113                        |
| KLEE065                                                                 | 65                                                                   | 95  | 72  | 64  | 56  | M8x55                                                         | 41         | 10                                                                                 | M8x55                                                        | 4                                                                                  | 6276                                                                      | 193        | 199                                                                                                                | 107                        |
| KLEE070                                                                 | 70                                                                   | 110 | 88  | 78  | 70  | M10x60                                                        | 83         | 10                                                                                 | M10x60                                                       | 4                                                                                  | 10951                                                                     | 313        | 235                                                                                                                | 120                        |
| KLEE075                                                                 | 75                                                                   | 115 | 88  | 78  | 70  | M10x60                                                        | 83         | 10                                                                                 | M10x60                                                       | 4                                                                                  | 11733                                                                     | 313        | 220                                                                                                                | 115                        |
| KLEE080                                                                 | 80                                                                   | 120 | 88  | 78  | 70  | M10x60                                                        | 83         | 11                                                                                 | M10x60                                                       | 4                                                                                  | 13768                                                                     | 344        | 227                                                                                                                | 121                        |
| KLEE085                                                                 | 85                                                                   | 125 | 88  | 78  | 70  | M10x60                                                        | 83         | 12                                                                                 | M10x60                                                       | 5                                                                                  | 15959                                                                     | 376        | 233                                                                                                                | 127                        |
| KLEE090                                                                 | 90                                                                   | 130 | 88  | 78  | 70  | M10x60                                                        | 83         | 12                                                                                 | M10x60                                                       | 5                                                                                  | 16898                                                                     | 376        | 220                                                                                                                | 122                        |
| KLEE095                                                                 | 95                                                                   | 135 | 88  | 78  | 70  | M10x60                                                        | 83         | 12                                                                                 | M10x60                                                       | 5                                                                                  | 17837                                                                     | 376        | 208                                                                                                                | 117                        |
| KLEE100                                                                 | 100                                                                  | 145 | 112 | 100 | 90  | M12x80                                                        | 145        | 11                                                                                 | M12x80                                                       | 4                                                                                  | 25029                                                                     | 501        | 211                                                                                                                | 113                        |
| KLEE110                                                                 | 110                                                                  | 155 | 112 | 100 | 90  | M12x80                                                        | 145        | 12                                                                                 | M12x80                                                       | 5                                                                                  | 30039                                                                     | 546        | 209                                                                                                                | 115                        |
| KLEE120                                                                 | 120                                                                  | 165 | 112 | 100 | 90  | M12x80                                                        | 145        | 14                                                                                 | M12x80                                                       | 6                                                                                  | 38226                                                                     | 637        | 224                                                                                                                | 127                        |
| KLEE130                                                                 | 130                                                                  | 180 | 130 | 116 | 104 | M14x90                                                        | 230        | 12                                                                                 | M14x90                                                       | 5                                                                                  | 48270                                                                     | 743        | 201                                                                                                                | 117                        |
| KLEE140                                                                 | 140                                                                  | 190 | 130 | 116 | 104 | M14x90                                                        | 230        | 14                                                                                 | M14x90                                                       | 7                                                                                  | 60654                                                                     | 866        | 217                                                                                                                | 129                        |
| KLEE150                                                                 | 150                                                                  | 200 | 130 | 116 | 104 | M14x90                                                        | 230        | 15                                                                                 | M14x90                                                       | 7                                                                                  | 69628                                                                     | 928        | 217                                                                                                                | 132                        |
| KLEE160                                                                 | 160                                                                  | 210 | 130 | 116 | 104 | M14x90                                                        | 230        | 16                                                                                 | M14x90                                                       | 7                                                                                  | 79220                                                                     | 990        | 217                                                                                                                | 134                        |
| KLEE170                                                                 | 170                                                                  | 225 | 164 | 148 | 134 | M16x120                                                       | 360        | 14                                                                                 | M16x120                                                      | 7                                                                                  | 100851                                                                    | 1186       | 206                                                                                                                | 116                        |
| KLEE180                                                                 | 180                                                                  | 235 | 164 | 148 | 134 | M16x120                                                       | 360        | 15                                                                                 | M16x120                                                      | 7                                                                                  | 114414                                                                    | 1271       | 208                                                                                                                | 119                        |
| KLEE190                                                                 | 190                                                                  | 250 | 164 | 148 | 134 | M16x120                                                       | 360        | 16                                                                                 | M16x120                                                      | 7                                                                                  | 128814                                                                    | 1356       | 210                                                                                                                | 119                        |
| KLEE200                                                                 | 200                                                                  | 260 | 164 | 148 | 134 | M16x120                                                       | 360        | 16                                                                                 | M16x120                                                      | 7                                                                                  | 135594                                                                    | 1356       | 200                                                                                                                | 115                        |
| KLEE220                                                                 | 220                                                                  | 285 | 164 | 148 | 134 | M16x120                                                       | 360        | 18                                                                                 | M16x120                                                      | 8                                                                                  | 167805                                                                    | 1526       | 204                                                                                                                | 118                        |
| KLEE260                                                                 | 260                                                                  | 325 | 166 | 150 | 134 | M16x120                                                       | 360        | 21                                                                                 | M16x120                                                      | 10                                                                                 | 221930                                                                    | 1707       | 176                                                                                                                | 129                        |
| KLEE300                                                                 | 300                                                                  | 375 | 197 | 177 | 165 | M20x130                                                       | 690        | 20                                                                                 | M20x130                                                      | 9                                                                                  | 374042                                                                    | 2494       | 186                                                                                                                | 138                        |

**KLFF**



**KLFC**



**Materiale C45E**  
**UNI EN 10083-1**  
Dimensioni valide per gruppo non precaricato

**Material C45E**  
**UNI EN 10083-1**  
Dimentionis before mounting

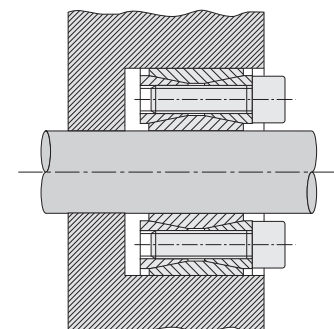
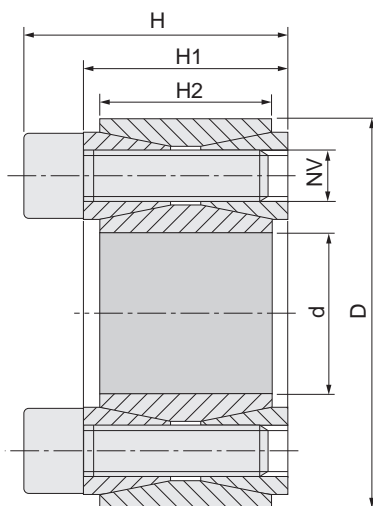
**Werkstoff C45E**  
**UNI EN 10083-1**  
Abmessungen vor Montage

**Matière C45E**  
**UNI EN 10083-1**  
Dimensions avant le montage

**Material C45E**  
**UNI EN 10083-1**  
Dimensiones antes del montaje

| Nostro codice<br>Our code<br>Unser Code<br>Notre code<br>Nuestro codigo | Dimensioni<br>Dimentionis<br>Abmessungen<br>Dimensions<br>Dimensiones |    |    |     |      |      | Serraggio<br>Blocking power<br>Befestigungskraft<br>Force de blocage<br>Fuerza de bloqueo |         | Prestazioni<br>Performances<br>Leistungen<br>Performances<br>Prestaciones |         | Pressioni superficiali<br>Surface pressures<br>Oberflächendruck<br>Pressions de surface<br>Presiones superficiales |                         |
|-------------------------------------------------------------------------|-----------------------------------------------------------------------|----|----|-----|------|------|-------------------------------------------------------------------------------------------|---------|---------------------------------------------------------------------------|---------|--------------------------------------------------------------------------------------------------------------------|-------------------------|
|                                                                         | d                                                                     | D  | D1 | D2  | H    | H1   | NV                                                                                        | Tv (Nm) | Mt (Nm)                                                                   | Ta (KN) | Pa (N/mm <sup>2</sup> )                                                                                            | Pm (N/mm <sup>2</sup> ) |
| KLFC014                                                                 | 14                                                                    | 25 | 32 | 34  | 17   | 6,5  | M20 x 1                                                                                   | 95      | 52                                                                        | 7       | 241                                                                                                                | 135                     |
| KLFC015                                                                 | 15                                                                    | 25 | 32 | 34  | 17   | 6,5  | M20 x 1                                                                                   | 95      | 56                                                                        | 7       | 225                                                                                                                | 135                     |
| KLFC016                                                                 | 16                                                                    | 25 | 32 | 34  | 17   | 6,5  | M20 x 1                                                                                   | 95      | 60                                                                        | 7       | 211                                                                                                                | 135                     |
| KLFC018                                                                 | 18                                                                    | 30 | 38 | 41  | 17,5 | 6,5  | M25 x 1,5                                                                                 | 160     | 91                                                                        | 10      | 256                                                                                                                | 154                     |
| KLFC019                                                                 | 19                                                                    | 30 | 38 | 41  | 18   | 6,5  | M25 x 1,5                                                                                 | 160     | 96                                                                        | 10      | 242                                                                                                                | 154                     |
| KLFC020                                                                 | 20                                                                    | 30 | 38 | 41  | 18   | 6,5  | M25 x 1,5                                                                                 | 160     | 102                                                                       | 10      | 230                                                                                                                | 154                     |
| KLFC024                                                                 | 24                                                                    | 35 | 45 | 48  | 18   | 6,5  | M30 x 1,5                                                                                 | 220     | 139                                                                       | 12      | 218                                                                                                                | 150                     |
| KLFC025                                                                 | 25                                                                    | 35 | 45 | 48  | 18   | 6,5  | M30 x 1,5                                                                                 | 220     | 144                                                                       | 12      | 210                                                                                                                | 150                     |
| KLFC028                                                                 | 28                                                                    | 40 | 52 | 55  | 18   | 6,5  | M35 x 1,5                                                                                 | 340     | 215                                                                       | 15      | 248                                                                                                                | 174                     |
| KLFC030                                                                 | 30                                                                    | 40 | 52 | 55  | 20   | 8    | M35 x 1,5                                                                                 | 340     | 230                                                                       | 15      | 188                                                                                                                | 141                     |
| KLFC035                                                                 | 35                                                                    | 45 | 58 | 61  | 22   | 8    | M40 x 1,5                                                                                 | 480     | 331                                                                       | 19      | 199                                                                                                                | 155                     |
| KLFC040                                                                 | 40                                                                    | 50 | 65 | 67  | 25   | 10   | M45 x 1,5                                                                                 | 680     | 477                                                                       | 24      | 176                                                                                                                | 141                     |
| KLFC045                                                                 | 45                                                                    | 55 | 70 | 73  | 26   | 10   | M50 x 1,5                                                                                 | 870     | 617                                                                       | 27      | 180                                                                                                                | 147                     |
| KLFC048                                                                 | 48                                                                    | 60 | 75 | 81  | 26   | 10   | M55 x 2                                                                                   | 970     | 669                                                                       | 28      | 171                                                                                                                | 137                     |
| KLFC050                                                                 | 50                                                                    | 60 | 75 | 81  | 26   | 10   | M55 x 2                                                                                   | 970     | 697                                                                       | 28      | 164                                                                                                                | 137                     |
| KLFC055                                                                 | 55                                                                    | 65 | 80 | 87  | 27   | 12   | M60 x 2                                                                                   | 1100    | 796                                                                       | 29      | 129                                                                                                                | 109                     |
| KLFC060                                                                 | 60                                                                    | 70 | 85 | 93  | 29   | 12   | M65 x 2                                                                                   | 1300    | 946                                                                       | 32      | 129                                                                                                                | 111                     |
| KLFC070                                                                 | 70                                                                    | 84 | 98 | 104 | 31,5 | 13,5 | M75 x 2                                                                                   | 2000    | 1433                                                                      | 41      | 128                                                                                                                | 106                     |

| Nostro codice<br>Our code<br>Unser Code<br>Notre code<br>Nuestro codigo | Dimensioni<br>Dimentionis<br>Abmessungen<br>Dimensions<br>Dimensiones |    |    |    |    |    | Serraggio<br>Blocking power<br>Befestigungskraft<br>Force de blocage<br>Fuerza de bloqueo |         | Prestazioni<br>Performances<br>Leistungen<br>Performances<br>Prestaciones |         | Pressioni superficiali<br>Surface pressures<br>Oberflächendruck<br>Pressions de surface<br>Presiones superficiales |                         |
|-------------------------------------------------------------------------|-----------------------------------------------------------------------|----|----|----|----|----|-------------------------------------------------------------------------------------------|---------|---------------------------------------------------------------------------|---------|--------------------------------------------------------------------------------------------------------------------|-------------------------|
|                                                                         | d                                                                     | D  | D1 | D2 | H  | H1 | NV                                                                                        | Tv (Nm) | Mt (Nm)                                                                   | Ta (KN) | Pa (N/mm <sup>2</sup> )                                                                                            | Pm (N/mm <sup>2</sup> ) |
| KLFF015                                                                 | 15                                                                    | 25 | 32 | 34 | 31 | 20 | M20 x 1                                                                                   | 95      | 77                                                                        | 9       | 91                                                                                                                 | 55                      |
| KLFF018                                                                 | 18                                                                    | 30 | 38 | 41 | 33 | 21 | M25 x 1,5                                                                                 | 160     | 125                                                                       | 13      | 98                                                                                                                 | 59                      |
| KLFF019                                                                 | 19                                                                    | 30 | 38 | 41 | 33 | 21 | M25 x 1,5                                                                                 | 160     | 132                                                                       | 13      | 93                                                                                                                 | 59                      |
| KLFF020                                                                 | 20                                                                    | 30 | 38 | 41 | 33 | 21 | M25 x 1,5                                                                                 | 160     | 139                                                                       | 13      | 88                                                                                                                 | 59                      |
| KLFF024                                                                 | 24                                                                    | 35 | 45 | 48 | 38 | 25 | M30 x 1,5                                                                                 | 220     | 202                                                                       | 15      | 74                                                                                                                 | 51                      |
| KLFF025                                                                 | 25                                                                    | 35 | 45 | 48 | 38 | 25 | M30 x 1,5                                                                                 | 220     | 210                                                                       | 15      | 71                                                                                                                 | 51                      |
| KLFF028                                                                 | 28                                                                    | 40 | 52 | 55 | 44 | 28 | M35 x 1,5                                                                                 | 340     | 312                                                                       | 20      | 76                                                                                                                 | 53                      |
| KLFF030                                                                 | 30                                                                    | 40 | 52 | 55 | 44 | 28 | M35 x 1,5                                                                                 | 340     | 335                                                                       | 20      | 71                                                                                                                 | 53                      |
| KLFF035                                                                 | 35                                                                    | 45 | 58 | 61 | 45 | 28 | M40 x 1,5                                                                                 | 480     | 483                                                                       | 25      | 75                                                                                                                 | 58                      |
| KLFF040                                                                 | 40                                                                    | 50 | 65 | 67 | 46 | 28 | M45 x 1,5                                                                                 | 680     | 696                                                                       | 31      | 82                                                                                                                 | 66                      |
| KLFF045                                                                 | 45                                                                    | 55 | 70 | 73 | 47 | 28 | M50 x 1,5                                                                                 | 870     | 902                                                                       | 36      | 84                                                                                                                 | 69                      |
| KLFF050                                                                 | 50                                                                    | 60 | 75 | 81 | 47 | 28 | M55 x 2                                                                                   | 970     | 1014                                                                      | 37      | 77                                                                                                                 | 64                      |
| KLFF055                                                                 | 55                                                                    | 65 | 80 | 87 | 48 | 28 | M60 x 2                                                                                   | 1100    | 1158                                                                      | 38      | 73                                                                                                                 | 61                      |
| KLFF060                                                                 | 60                                                                    | 70 | 85 | 93 | 50 | 28 | M65 x 2                                                                                   | 1300    | 1379                                                                      | 41      | 73                                                                                                                 | 62                      |



**Materiale C45E**  
**UNI EN 10083-1**  
 Dimensioni valide per  
 gruppo non precaricato

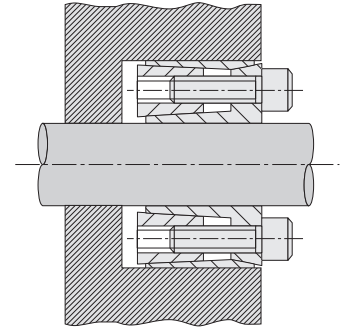
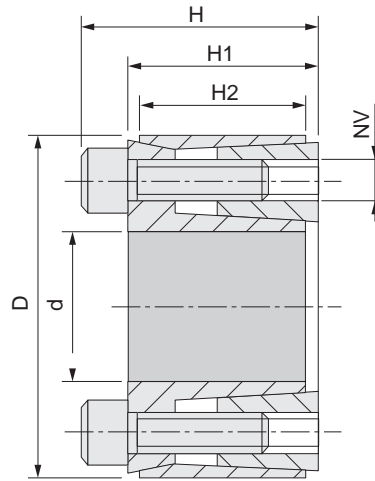
**Material C45E**  
**UNI EN 10083-1**  
 Dimentions before  
 mounting

**Werkstoff C45E**  
**UNI EN 10083-1**  
 Abmessungen vor Montage

**Matière C45E**  
**UNI EN 10083-1**  
 Dimensions avant le  
 montage

**Material C45E**  
**UNI EN 10083-1**  
 Dimensiones antes del  
 montaje

| Nostro codice<br>Our code<br>Unser Code<br>Notre code<br>Nuestro codigo | Dimensioni<br>Dimentions<br>Abmessungen<br>Dimensions<br>Dimensiones |     |    |    |    | Serraggio<br>Tightening<br>Befestigung<br>Serrage<br>Fijación |            |                                                                                    | Sbloccaggio<br>Loosening<br>Lösen<br>Déblocage<br>Desbloqueo |                                                                                    | Prestazioni<br>Performances<br>Leistungen<br>Performances<br>Prestaciones |            | Pressioni superficiali<br>Surface pressures<br>Oberflächendruck<br>Pressions de surface<br>Presiones superficiales |                            |
|-------------------------------------------------------------------------|----------------------------------------------------------------------|-----|----|----|----|---------------------------------------------------------------|------------|------------------------------------------------------------------------------------|--------------------------------------------------------------|------------------------------------------------------------------------------------|---------------------------------------------------------------------------|------------|--------------------------------------------------------------------------------------------------------------------|----------------------------|
|                                                                         | d                                                                    | D   | H  | H1 | H2 | NV                                                            | Tv<br>(Nm) | N° viti / No. of screws<br>Schraubenanzahl<br>Nombre de vis<br>Numero de tornillos | NV                                                           | N° viti / No. of screws<br>Schraubenanzahl<br>Nombre de vis<br>Numero de tornillos | Mt<br>(Nm)                                                                | Ta<br>(KN) | Pa<br>(N/mm <sup>2</sup> )                                                                                         | Pm<br>(N/mm <sup>2</sup> ) |
| KLGG019                                                                 | 19                                                                   | 47  | 26 | 20 | 17 | M6x18                                                         | 14,9       | 8                                                                                  | M8                                                           | 2                                                                                  | 298                                                                       | 31         | 286                                                                                                                | 116                        |
| KLGG020                                                                 | 20                                                                   | 47  | 26 | 20 | 17 | M6x18                                                         | 14,9       | 8                                                                                  | M8                                                           | 2                                                                                  | 313                                                                       | 31         | 272                                                                                                                | 116                        |
| KLGG022                                                                 | 22                                                                   | 47  | 26 | 20 | 17 | M6x18                                                         | 14,9       | 8                                                                                  | M8                                                           | 2                                                                                  | 345                                                                       | 31         | 247                                                                                                                | 116                        |
| KLGG024                                                                 | 24                                                                   | 50  | 26 | 20 | 17 | M6x18                                                         | 14,9       | 9                                                                                  | M8                                                           | 3                                                                                  | 424                                                                       | 35         | 255                                                                                                                | 123                        |
| KLGG025                                                                 | 25                                                                   | 50  | 26 | 20 | 17 | M6x18                                                         | 14,9       | 9                                                                                  | M8                                                           | 3                                                                                  | 441                                                                       | 35         | 245                                                                                                                | 123                        |
| KLGG028                                                                 | 28                                                                   | 55  | 26 | 20 | 17 | M6x18                                                         | 14,9       | 10                                                                                 | M8                                                           | 3                                                                                  | 549                                                                       | 39         | 243                                                                                                                | 124                        |
| KLGG030                                                                 | 30                                                                   | 55  | 26 | 20 | 17 | M6x18                                                         | 14,9       | 10                                                                                 | M8                                                           | 3                                                                                  | 588                                                                       | 39         | 227                                                                                                                | 124                        |
| KLGG032                                                                 | 32                                                                   | 60  | 26 | 20 | 17 | M6x18                                                         | 14,9       | 12                                                                                 | M8                                                           | 4                                                                                  | 758                                                                       | 47         | 255                                                                                                                | 136                        |
| KLGG035                                                                 | 35                                                                   | 60  | 26 | 20 | 17 | M6x18                                                         | 14,9       | 12                                                                                 | M8                                                           | 4                                                                                  | 822                                                                       | 47         | 233                                                                                                                | 136                        |
| KLGG038                                                                 | 38                                                                   | 65  | 26 | 20 | 17 | M6x18                                                         | 14,9       | 14                                                                                 | M8                                                           | 4                                                                                  | 1042                                                                      | 55         | 250                                                                                                                | 146                        |
| KLGG040                                                                 | 40                                                                   | 65  | 26 | 20 | 17 | M6x18                                                         | 14,9       | 14                                                                                 | M8                                                           | 4                                                                                  | 1097                                                                      | 55         | 238                                                                                                                | 146                        |
| KLGG042                                                                 | 42                                                                   | 75  | 32 | 24 | 20 | M8x22                                                         | 35,0       | 12                                                                                 | M10                                                          | 4                                                                                  | 1740                                                                      | 83         | 291                                                                                                                | 163                        |
| KLGG045                                                                 | 45                                                                   | 75  | 32 | 24 | 20 | M8x22                                                         | 35,0       | 12                                                                                 | M10                                                          | 4                                                                                  | 1864                                                                      | 83         | 271                                                                                                                | 163                        |
| KLGG048                                                                 | 48                                                                   | 80  | 32 | 24 | 20 | M8x22                                                         | 35,0       | 12                                                                                 | M10                                                          | 4                                                                                  | 1988                                                                      | 83         | 254                                                                                                                | 153                        |
| KLGG050                                                                 | 50                                                                   | 80  | 32 | 24 | 20 | M8x22                                                         | 35,0       | 12                                                                                 | M10                                                          | 4                                                                                  | 2071                                                                      | 83         | 244                                                                                                                | 153                        |
| KLGG055                                                                 | 55                                                                   | 85  | 32 | 24 | 20 | M8x22                                                         | 35,0       | 14                                                                                 | M10                                                          | 4                                                                                  | 2658                                                                      | 97         | 259                                                                                                                | 168                        |
| KLGG060                                                                 | 60                                                                   | 90  | 32 | 24 | 20 | M8x22                                                         | 35,0       | 14                                                                                 | M10                                                          | 4                                                                                  | 2900                                                                      | 64         | 238                                                                                                                | 158                        |
| KLGG065                                                                 | 65                                                                   | 95  | 32 | 24 | 20 | M8x22                                                         | 35,0       | 16                                                                                 | M10                                                          | 4                                                                                  | 3587                                                                      | 110        | 250                                                                                                                | 171                        |
| KLGG070                                                                 | 70                                                                   | 110 | 38 | 28 | 24 | M10x25                                                        | 69,0       | 14                                                                                 | M12                                                          | 4                                                                                  | 5345                                                                      | 153        | 268                                                                                                                | 171                        |
| KLGG075                                                                 | 75                                                                   | 115 | 38 | 28 | 24 | M10x25                                                        | 69,0       | 14                                                                                 | M12                                                          | 4                                                                                  | 5727                                                                      | 153        | 250                                                                                                                | 163                        |
| KLGG080                                                                 | 80                                                                   | 120 | 38 | 28 | 24 | M10x25                                                        | 69,0       | 14                                                                                 | M12                                                          | 4                                                                                  | 6108                                                                      | 153        | 235                                                                                                                | 156                        |
| KLGG085                                                                 | 85                                                                   | 125 | 38 | 28 | 24 | M10x25                                                        | 69,0       | 16                                                                                 | M12                                                          | 4                                                                                  | 7417                                                                      | 175        | 252                                                                                                                | 172                        |
| KLGG090                                                                 | 90                                                                   | 130 | 38 | 28 | 24 | M10x25                                                        | 69,0       | 16                                                                                 | M12                                                          | 4                                                                                  | 7854                                                                      | 175        | 238                                                                                                                | 165                        |
| KLGG095                                                                 | 95                                                                   | 135 | 38 | 28 | 24 | M10x25                                                        | 69,0       | 18                                                                                 | M12                                                          | 4                                                                                  | 9326                                                                      | 196        | 254                                                                                                                | 179                        |
| KLGG100                                                                 | 100                                                                  | 145 | 45 | 33 | 26 | M12x30                                                        | 123,3      | 14                                                                                 | M14                                                          | 4                                                                                  | 11362                                                                     | 227        | 258                                                                                                                | 178                        |
| KLGG110                                                                 | 110                                                                  | 155 | 45 | 33 | 26 | M12x30                                                        | 123,3      | 14                                                                                 | M14                                                          | 4                                                                                  | 12498                                                                     | 227        | 234                                                                                                                | 166                        |
| KLGG120                                                                 | 120                                                                  | 165 | 45 | 33 | 26 | M12x30                                                        | 123,3      | 16                                                                                 | M14                                                          | 4                                                                                  | 15578                                                                     | 260        | 245                                                                                                                | 178                        |
| KLGG130                                                                 | 130                                                                  | 180 | 50 | 38 | 34 | M12x35                                                        | 123,3      | 20                                                                                 | M14                                                          | 4                                                                                  | 21095                                                                     | 325        | 217                                                                                                                | 156                        |
| KLGG140                                                                 | 140                                                                  | 190 | 50 | 38 | 34 | M12x35                                                        | 123,3      | 22                                                                                 | M14                                                          | 4                                                                                  | 24993                                                                     | 357        | 221                                                                                                                | 163                        |
| KLGG150                                                                 | 150                                                                  | 200 | 50 | 38 | 34 | M12x35                                                        | 123,3      | 24                                                                                 | M14                                                          | 4                                                                                  | 29217                                                                     | 390        | 225                                                                                                                | 169                        |
| KLGG160                                                                 | 160                                                                  | 210 | 50 | 38 | 34 | M12x35                                                        | 123,3      | 26                                                                                 | M14                                                          | 4                                                                                  | 33756                                                                     | 422        | 229                                                                                                                | 174                        |
| KLGG170                                                                 | 170                                                                  | 225 | 58 | 44 | 38 | M14x40                                                        | 187,0      | 22                                                                                 | M16                                                          | 4                                                                                  | 39483                                                                     | 465        | 212                                                                                                                | 160                        |
| KLGG180                                                                 | 180                                                                  | 235 | 58 | 44 | 38 | M14x40                                                        | 187,0      | 24                                                                                 | M16                                                          | 4                                                                                  | 45606                                                                     | 507        | 218                                                                                                                | 167                        |
| KLGG190                                                                 | 190                                                                  | 250 | 66 | 52 | 46 | M14x45                                                        | 187,0      | 28                                                                                 | M16                                                          | 4                                                                                  | 56163                                                                     | 591        | 199                                                                                                                | 152                        |
| KLGG200                                                                 | 200                                                                  | 260 | 66 | 52 | 46 | M14x45                                                        | 187        | 30                                                                                 | M16                                                          | 4                                                                                  | 63342                                                                     | 633        | 203                                                                                                                | 156                        |
| KLGG220                                                                 | 220                                                                  | 285 | 72 | 56 | 50 | M16x50                                                        | 290        | 26                                                                                 | M18                                                          | 4                                                                                  | 81960                                                                     | 745        | 200                                                                                                                | 154                        |
| KLGG240                                                                 | 240                                                                  | 305 | 72 | 56 | 50 | M16x50                                                        | 290        | 30                                                                                 | M20                                                          | 4                                                                                  | 103162                                                                    | 860        | 211                                                                                                                | 166                        |
| KLGG260                                                                 | 260                                                                  | 325 | 72 | 56 | 50 | M16x50                                                        | 290        | 34                                                                                 | M20                                                          | 4                                                                                  | 126669                                                                    | 974        | 221                                                                                                                | 177                        |
| KLGG280                                                                 | 280                                                                  | 355 | 84 | 66 | 60 | M18x60                                                        | 400        | 32                                                                                 | M22                                                          | 4                                                                                  | 157339                                                                    | 1124       | 197                                                                                                                | 156                        |
| KLGG300                                                                 | 300                                                                  | 375 | 84 | 66 | 60 | M18x60                                                        | 400        | 36                                                                                 | M22                                                          | 4                                                                                  | 189653                                                                    | 1264       | 207                                                                                                                | 166                        |



**Materiale C45E**  
**UNI EN 10083-1**  
Dimensioni valide per  
gruppo non precaricato

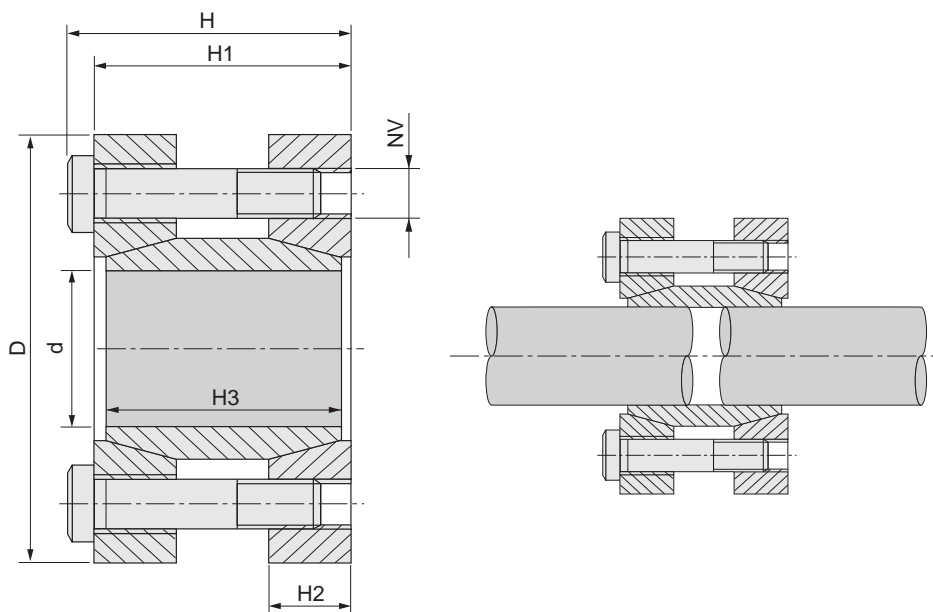
**Material C45E**  
**UNI EN 10083-1**  
Dimentioni before  
mounting

**Werkstoff C45E**  
**UNI EN 10083-1**  
Abmessungen vor Montage

**Matière C45E**  
**UNI EN 10083-1**  
Dimensions avant le  
montage

**Material C45E**  
**UNI EN 10083-1**  
Dimensiones antes del  
montaje

| Nostro codice<br>Our code<br>Unser Code<br>Notre code<br>Nuestro código | Dimensioni<br>Dimentions<br>Abmessungen<br>Dimensions<br>Dimensiones |     |    |    |      | Serraggio<br>Tightening<br>Befestigung<br>Serrage<br>Fijación |            |                                                                                    | Sbloccaggio<br>Loosening<br>Lösen<br>Déblocage<br>Desbloqueo |                                                                                    | Prestazioni<br>Performances<br>Leistungen<br>Performances<br>Prestaciones |            | Pressioni superficiali<br>Surface pressures<br>Oberflächendruck<br>Pressions de surface<br>Presiones superficiales |                            |
|-------------------------------------------------------------------------|----------------------------------------------------------------------|-----|----|----|------|---------------------------------------------------------------|------------|------------------------------------------------------------------------------------|--------------------------------------------------------------|------------------------------------------------------------------------------------|---------------------------------------------------------------------------|------------|--------------------------------------------------------------------------------------------------------------------|----------------------------|
|                                                                         | d                                                                    | D   | H  | H1 | H2   | NV                                                            | Tv<br>(Nm) | N° viti / No. of screws<br>Schraubenanzahl<br>Nombre de vis<br>Numero de tornillos | NV                                                           | N° viti / No. of screws<br>Schraubenanzahl<br>Nombre de vis<br>Numero de tornillos | Mt<br>(Nm)                                                                | Ta<br>(KN) | Pa<br>(N/mm <sup>2</sup> )                                                                                         | Pm<br>(N/mm <sup>2</sup> ) |
| <b>KLHH018</b>                                                          | 18                                                                   | 40  | 24 | 18 | 14,7 | M6x16                                                         | 17         | 4                                                                                  | M6x16                                                        | 2                                                                                  | 165                                                                       | 18,0       | 185                                                                                                                | 83                         |
| <b>KLHH019</b>                                                          | 19                                                                   | 41  | 24 | 18 | 14,7 | M6x16                                                         | 17         | 4                                                                                  | M6x16                                                        | 2                                                                                  | 174                                                                       | 18,0       | 176                                                                                                                | 81                         |
| <b>KLHH020</b>                                                          | 20                                                                   | 42  | 24 | 18 | 14,7 | M6x16                                                         | 17         | 4                                                                                  | M6x16                                                        | 2                                                                                  | 183                                                                       | 18,0       | 167                                                                                                                | 79                         |
| <b>KLHH024</b>                                                          | 24                                                                   | 46  | 24 | 18 | 14,7 | M6x16                                                         | 17         | 6                                                                                  | M6x16                                                        | 3                                                                                  | 329                                                                       | 27,0       | 209                                                                                                                | 109                        |
| <b>KLHH025</b>                                                          | 25                                                                   | 47  | 24 | 18 | 14,7 | M6x16                                                         | 17         | 6                                                                                  | M6x16                                                        | 3                                                                                  | 343                                                                       | 27,0       | 200                                                                                                                | 106                        |
| <b>KLHH028</b>                                                          | 28                                                                   | 50  | 24 | 18 | 14,7 | M6x16                                                         | 17         | 6                                                                                  | M6x16                                                        | 3                                                                                  | 384                                                                       | 27,0       | 179                                                                                                                | 100                        |
| <b>KLHH030</b>                                                          | 30                                                                   | 52  | 24 | 18 | 14,7 | M6x16                                                         | 17         | 6                                                                                  | M6x16                                                        | 3                                                                                  | 412                                                                       | 27,0       | 167                                                                                                                | 96                         |
| <b>KLHH035</b>                                                          | 35                                                                   | 57  | 28 | 22 | 18,0 | M6x18                                                         | 17         | 6                                                                                  | M6x18                                                        | 3                                                                                  | 480                                                                       | 27,0       | 117                                                                                                                | 78                         |
| <b>KLHH038</b>                                                          | 38                                                                   | 60  | 28 | 22 | 18,0 | M6x18                                                         | 17         | 8                                                                                  | M6x18                                                        | 4                                                                                  | 695                                                                       | 36,5       | 143                                                                                                                | 91                         |
| <b>KLHH040</b>                                                          | 40                                                                   | 62  | 28 | 22 | 18,0 | M6x18                                                         | 17         | 8                                                                                  | M6x18                                                        | 4                                                                                  | 732                                                                       | 36,5       | 136                                                                                                                | 88                         |
| <b>KLHH042</b>                                                          | 42                                                                   | 70  | 36 | 28 | 23,5 | M8x25                                                         | 42         | 8                                                                                  | M8x25                                                        | 4                                                                                  | 1427                                                                      | 68,0       | 185                                                                                                                | 111                        |
| <b>KLHH045</b>                                                          | 45                                                                   | 73  | 36 | 28 | 23,5 | M8x25                                                         | 42         | 8                                                                                  | M8x25                                                        | 4                                                                                  | 1529                                                                      | 68,0       | 172                                                                                                                | 106                        |
| <b>KLHH048</b>                                                          | 48                                                                   | 76  | 36 | 28 | 23,5 | M8x25                                                         | 42         | 8                                                                                  | M8x25                                                        | 4                                                                                  | 1631                                                                      | 68,0       | 161                                                                                                                | 102                        |
| <b>KLHH050</b>                                                          | 50                                                                   | 78  | 36 | 28 | 23,5 | M8x25                                                         | 42         | 8                                                                                  | M8x25                                                        | 4                                                                                  | 1699                                                                      | 68,0       | 155                                                                                                                | 99                         |
| <b>KLHH055</b>                                                          | 55                                                                   | 83  | 36 | 28 | 23,5 | M8x25                                                         | 42         | 8                                                                                  | M8x25                                                        | 4                                                                                  | 1869                                                                      | 68,0       | 141                                                                                                                | 93                         |
| <b>KLHH060</b>                                                          | 60                                                                   | 88  | 36 | 28 | 23,5 | M8x25                                                         | 42         | 8                                                                                  | M8x25                                                        | 4                                                                                  | 2039                                                                      | 68,0       | 129                                                                                                                | 88                         |
| <b>KLHH070</b>                                                          | 70                                                                   | 105 | 45 | 35 | 30,0 | M10x30                                                        | 83         | 8                                                                                  | M10x30                                                       | 4                                                                                  | 3759                                                                      | 107,0      | 137                                                                                                                | 91                         |
| <b>KLHH080</b>                                                          | 80                                                                   | 115 | 45 | 35 | 30,0 | M10x30                                                        | 83         | 8                                                                                  | M10x30                                                       | 4                                                                                  | 4296                                                                      | 107,0      | 120                                                                                                                | 83                         |
| <b>KLHH095</b>                                                          | 95                                                                   | 138 | 45 | 35 | 30   | M10x30                                                        | 83         | 10                                                                                 | M10x30                                                       | 4                                                                                  | 6377                                                                      | 134        | 126                                                                                                                | 83                         |



**Materiale C45E**  
**UNI EN 10083-1**  
Dimensioni valide per  
gruppo non precaricato

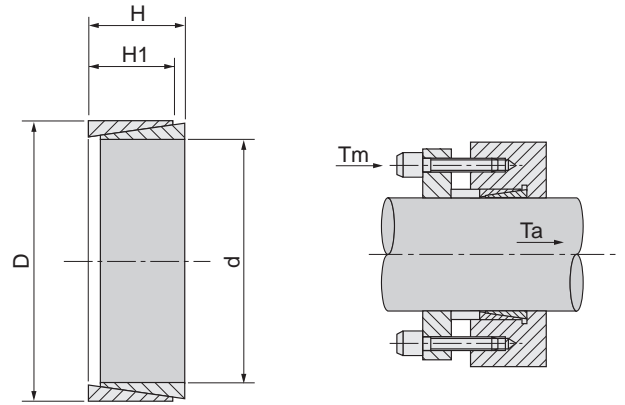
**Material C45E**  
**UNI EN 10083-1**  
Dimentions before  
mounting

**Werkstoff C45E**  
**UNI EN 10083-1**  
Abmessungen vor Montage

**Matière C45E**  
**UNI EN 10083-1**  
Dimensions avant le  
montage

**Material C45E**  
**UNI EN 10083-1**  
Dimensiones antes del  
montaje

| Nostro<br>codice<br>Our code<br>Unser Code<br>Notre code<br>Nuestro<br>codigo | Dimensioni<br>Dimensions<br>Abmessungen<br>Dimensions<br>Dimensiones |     |     |     |      |    | Serraggio<br>Tightening<br>Befestigung<br>Serrage<br>Fijación |            |                                                                                    |            | Prestazioni<br>Performances<br>Leistungen<br>Performances<br>Prestaciones |                            | Pressioni superficiali<br>Surface pressures<br>Oberflächendruck<br>Pressions de surface<br>Presiones superficiales |
|-------------------------------------------------------------------------------|----------------------------------------------------------------------|-----|-----|-----|------|----|---------------------------------------------------------------|------------|------------------------------------------------------------------------------------|------------|---------------------------------------------------------------------------|----------------------------|--------------------------------------------------------------------------------------------------------------------|
|                                                                               | d                                                                    | D   | H   | H1  | H2   | H3 | NV                                                            | Tv<br>(Nm) | N° viti / No. of screws<br>Schraubenanzahl<br>Nombre de vis<br>Numero de tornillos | Mt<br>(Nm) | Ta<br>(KN)                                                                | Pa<br>(N/mm <sup>2</sup> ) |                                                                                                                    |
| KLMM017                                                                       | 17                                                                   | 50  | 56  | 50  | 16,0 | 44 | M6 x 45                                                       | 17         | 4                                                                                  | 179        | 21                                                                        | 166                        |                                                                                                                    |
| KLMM018                                                                       | 18                                                                   | 50  | 56  | 50  | 16,0 | 44 | M6 x 45                                                       | 17         | 4                                                                                  | 190        | 21                                                                        | 157                        |                                                                                                                    |
| KLMM019                                                                       | 19                                                                   | 50  | 56  | 50  | 16,0 | 44 | M6 x 45                                                       | 17         | 4                                                                                  | 200        | 21                                                                        | 149                        |                                                                                                                    |
| KLMM020                                                                       | 20                                                                   | 50  | 56  | 50  | 16,0 | 44 | M6 x 45                                                       | 17         | 4                                                                                  | 211        | 21                                                                        | 141                        |                                                                                                                    |
| KLMM024                                                                       | 24                                                                   | 55  | 66  | 60  | 18,5 | 54 | M6 x 55                                                       | 17         | 6                                                                                  | 378        | 32                                                                        | 144                        |                                                                                                                    |
| KLMM025                                                                       | 25                                                                   | 55  | 66  | 60  | 18,5 | 54 | M6 x 55                                                       | 17         | 6                                                                                  | 394        | 32                                                                        | 138                        |                                                                                                                    |
| KLMM028                                                                       | 28                                                                   | 60  | 66  | 60  | 18,5 | 54 | M6 x 55                                                       | 17         | 6                                                                                  | 442        | 32                                                                        | 123                        |                                                                                                                    |
| KLMM030                                                                       | 30                                                                   | 60  | 66  | 60  | 18,5 | 54 | M6 x 55                                                       | 17         | 6                                                                                  | 473        | 32                                                                        | 115                        |                                                                                                                    |
| KLMM032                                                                       | 32                                                                   | 63  | 66  | 60  | 18,5 | 54 | M6 x 55                                                       | 17         | 6                                                                                  | 505        | 32                                                                        | 108                        |                                                                                                                    |
| KLMM035                                                                       | 35                                                                   | 75  | 83  | 75  | 22,0 | 67 | M8 x 70                                                       | 42         | 4                                                                                  | 682        | 39                                                                        | 98                         |                                                                                                                    |
| KLMM038                                                                       | 38                                                                   | 75  | 83  | 75  | 22,0 | 67 | M8 x 70                                                       | 42         | 4                                                                                  | 741        | 39                                                                        | 90                         |                                                                                                                    |
| KLMM040                                                                       | 40                                                                   | 75  | 83  | 75  | 22,0 | 67 | M8 x 70                                                       | 42         | 4                                                                                  | 780        | 39                                                                        | 86                         |                                                                                                                    |
| KLMM042                                                                       | 42                                                                   | 78  | 83  | 75  | 22,0 | 67 | M8 x 70                                                       | 42         | 4                                                                                  | 819        | 39                                                                        | 82                         |                                                                                                                    |
| KLMM045                                                                       | 45                                                                   | 85  | 93  | 85  | 24,5 | 76 | M8 x 80                                                       | 42         | 6                                                                                  | 1317       | 59                                                                        | 101                        |                                                                                                                    |
| KLMM048                                                                       | 48                                                                   | 90  | 93  | 85  | 24,5 | 76 | M8 x 80                                                       | 42         | 6                                                                                  | 1405       | 59                                                                        | 95                         |                                                                                                                    |
| KLMM050                                                                       | 50                                                                   | 90  | 93  | 85  | 24,5 | 76 | M8 x 80                                                       | 42         | 6                                                                                  | 1463       | 59                                                                        | 91                         |                                                                                                                    |
| KLMM055                                                                       | 55                                                                   | 94  | 93  | 85  | 24,5 | 76 | M8 x 80                                                       | 42         | 8                                                                                  | 2147       | 78                                                                        | 110                        |                                                                                                                    |
| KLMM060                                                                       | 60                                                                   | 100 | 93  | 85  | 24,5 | 76 | M8 x 80                                                       | 42         | 8                                                                                  | 2343       | 78                                                                        | 101                        |                                                                                                                    |
| KLMM065                                                                       | 65                                                                   | 105 | 93  | 85  | 24,5 | 76 | M8 x 80                                                       | 42         | 8                                                                                  | 2538       | 78                                                                        | 93                         |                                                                                                                    |
| KLMM070                                                                       | 70                                                                   | 115 | 110 | 100 | 29,0 | 90 | M10 x 95                                                      | 83         | 8                                                                                  | 4321       | 123                                                                       | 116                        |                                                                                                                    |



esempio di montaggio / example of assembly  
Beispiel für die Montage / exemple de montage / ejemplo de montaje

**Materiale C45E**  
**UNI EN 10083-1**  
Dimensioni valide per  
gruppo non precaricato

**Material C45E**  
**UNI EN 10083-1**  
Dimentionis before  
mounting

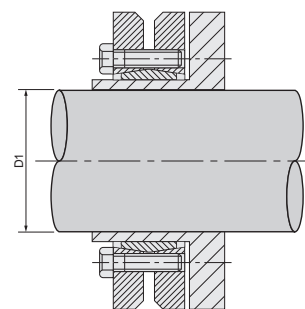
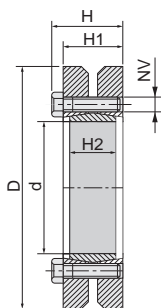
**Werkstoff C45E**  
**UNI EN 10083-1**  
Abmessungen vor Montage

**Matière C45E**  
**UNI EN 10083-1**  
Dimensions avant le  
montage

**Material C45E**  
**UNI EN 10083-1**  
Dimensiones antes del  
montaje

| Cod.    | Dimensioni / Dimensions<br>Abmessungen / Dimensions<br>Dimensiones |     |      |      | Prestazioni / Performances<br>Leistungen / Performances<br>Prestaciones |            |            | Pressioni superficiali / Surface pressures<br>Oberflächendruck / Pressions de surface<br>Presiones superficiales |                            |
|---------|--------------------------------------------------------------------|-----|------|------|-------------------------------------------------------------------------|------------|------------|------------------------------------------------------------------------------------------------------------------|----------------------------|
|         | d                                                                  | D   | H    | H1   | Mt<br>(Nm)                                                              | Ta<br>(KN) | Tm<br>(KN) | Pa<br>(N/mm <sup>2</sup> )                                                                                       | Pm<br>(N/mm <sup>2</sup> ) |
| KLNN008 | 8                                                                  | 11  | 4,5  | 3,7  | 4,2                                                                     | 1,06       | 5,0        | 100                                                                                                              | 70                         |
| KLNN009 | 9                                                                  | 12  | 4,5  | 3,7  | 5,8                                                                     | 1,29       | 13,3       | 100                                                                                                              | 79                         |
| KLNN010 | 10                                                                 | 13  | 4,5  | 3,7  | 7,6                                                                     | 1,53       | 14,4       | 100                                                                                                              | 86                         |
| KLNN012 | 12                                                                 | 15  | 4,5  | 3,7  | 9,9                                                                     | 1,65       | 14,5       | 100                                                                                                              | 80                         |
| KLNN014 | 14                                                                 | 18  | 6,3  | 5,3  | 18,9                                                                    | 2,70       | 23,8       | 100                                                                                                              | 77                         |
| KLNN015 | 15                                                                 | 19  | 6,3  | 5,3  | 22,1                                                                    | 2,94       | 24,3       | 100                                                                                                              | 79                         |
| KLNN016 | 16                                                                 | 20  | 6,3  | 5,3  | 25,4                                                                    | 3,18       | 24,5       | 100                                                                                                              | 81                         |
| KLNN018 | 18                                                                 | 22  | 6,3  | 5,3  | 31,8                                                                    | 3,53       | 25,3       | 100                                                                                                              | 82                         |
| KLNN019 | 19                                                                 | 24  | 6,3  | 5,3  | 35,8                                                                    | 3,76       | 29,7       | 100                                                                                                              | 80                         |
| KLNN020 | 20                                                                 | 25  | 6,3  | 5,3  | 38,8                                                                    | 3,88       | 30,1       | 100                                                                                                              | 79                         |
| KLNN022 | 22                                                                 | 26  | 6,3  | 5,3  | 47,9                                                                    | 4,35       | 28,9       | 100                                                                                                              | 86                         |
| KLNN024 | 24                                                                 | 28  | 6,3  | 5,3  | 56,4                                                                    | 4,70       | 30,0       | 100                                                                                                              | 86                         |
| KLNN025 | 25                                                                 | 30  | 6,3  | 5,3  | 61,7                                                                    | 4,94       | 32,4       | 100                                                                                                              | 84                         |
| KLNN028 | 28                                                                 | 32  | 6,3  | 5,3  | 77,4                                                                    | 5,53       | 32,6       | 100                                                                                                              | 88                         |
| KLNN030 | 30                                                                 | 35  | 6,3  | 5,3  | 88,2                                                                    | 5,88       | 35,5       | 100                                                                                                              | 86                         |
| KLNN032 | 32                                                                 | 36  | 6,3  | 5,3  | 100,0                                                                   | 6,23       | 36,7       | 100                                                                                                              | 88                         |
| KLNN035 | 35                                                                 | 40  | 7,0  | 6,0  | 136,0                                                                   | 7,76       | 45,7       | 100                                                                                                              | 88                         |
| KLNN038 | 38                                                                 | 44  | 7,0  | 6,0  | 161,0                                                                   | 8,47       | 49,7       | 100                                                                                                              | 87                         |
| KLNN040 | 40                                                                 | 45  | 8,0  | 6,6  | 195,0                                                                   | 9,80       | 58,8       | 100                                                                                                              | 89                         |
| KLNN042 | 42                                                                 | 48  | 8,0  | 6,6  | 215,0                                                                   | 10,20      | 62,6       | 100                                                                                                              | 87                         |
| KLNN045 | 45                                                                 | 52  | 10,0 | 8,6  | 323,0                                                                   | 14,30      | 92,2       | 100                                                                                                              | 87                         |
| KLNN048 | 48                                                                 | 55  | 10,0 | 8,6  | 367,0                                                                   | 15,30      | 94,6       | 100                                                                                                              | 88                         |
| KLNN050 | 50                                                                 | 57  | 10,0 | 8,6  | 397,0                                                                   | 15,90      | 96,5       | 100                                                                                                              | 88                         |
| KLNN055 | 55                                                                 | 62  | 10,0 | 8,6  | 479,0                                                                   | 17,40      | 101,8      | 100                                                                                                              | 88                         |
| KLNN060 | 60                                                                 | 68  | 12,0 | 10,4 | 691,0                                                                   | 23,00      | 133,4      | 100                                                                                                              | 88                         |
| KLNN065 | 65                                                                 | 73  | 12,0 | 10,4 | 814,0                                                                   | 25,00      | 140,4      | 100                                                                                                              | 89                         |
| KLNN070 | 70                                                                 | 79  | 14,0 | 12,2 | 1107,0                                                                  | 31,60      | 176,0      | 100                                                                                                              | 89                         |
| KLNN075 | 75                                                                 | 84  | 14,0 | 12,2 | 1266,0                                                                  | 33,80      | 189,6      | 100                                                                                                              | 89                         |
| KLNN080 | 80                                                                 | 91  | 17,0 | 15,0 | 1769,0                                                                  | 44,20      | 251,0      | 100                                                                                                              | 89                         |
| KLNN090 | 90                                                                 | 101 | 17,0 | 15,0 | 2244,0                                                                  | 49,90      | 272,4      | 100                                                                                                              | 89                         |
| KLNN100 | 100                                                                | 114 | 21,0 | 18,7 | 3452,0                                                                  | 69,00      | 377,7      | 100                                                                                                              | 89                         |
| KLNN110 | 110                                                                | 124 | 21,0 | 18,7 | 4178,0                                                                  | 76,00      | 415,0      | 100                                                                                                              | 89                         |
| KLNN120 | 120                                                                | 134 | 21,0 | 18,7 | 4967,0                                                                  | 82,80      | 440,2      | 100                                                                                                              | 89                         |
| KLNN130 | 130                                                                | 148 | 28,0 | 25,3 | 7896,0                                                                  | 121,00     | 654,2      | 100                                                                                                              | 89                         |
| KLNN140 | 140                                                                | 158 | 28,0 | 25,3 | 9146,0                                                                  | 131,00     | 689,0      | 100                                                                                                              | 89                         |
| KLNN150 | 150                                                                | 168 | 28,0 | 25,3 | 10505,0                                                                 | 140,00     | 727,5      | 100                                                                                                              | 89                         |





**Materiale C45E**  
**UNI EN 10083-1**  
Dimensioni valide per  
gruppo non precaricato

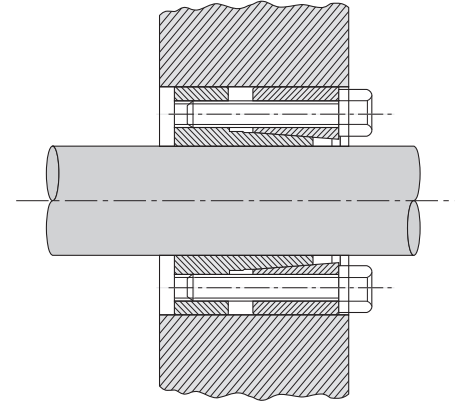
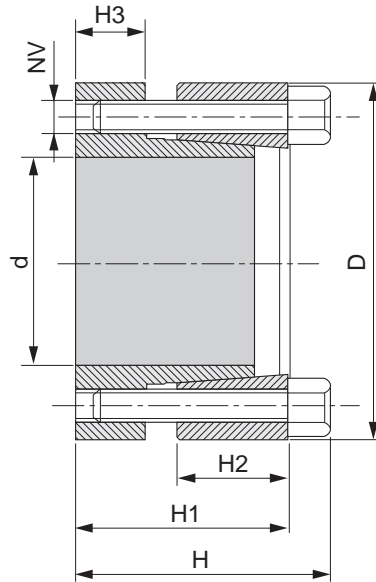
**Material C45E**  
**UNI EN 10083-1**  
Dimentions before  
mounting

**Werkstoff C45E**  
**UNI EN 10083-1**  
Abmessungen vor Montage

**Matière C45E**  
**UNI EN 10083-1**  
Dimensions avant le  
montage

**Material C45E**  
**UNI EN 10083-1**  
Dimensiones antes del  
montaje

| Nostro codice<br>Our code<br>Unser Code<br>Notre code<br>Nuestro código | Dimensioni / Dimentions<br>Abmessungen / Dimensions<br>Dimensiones |     |                   |      |      |    | Serraggio / Tightening<br>Befestigung / Serrage<br>Fijación |            |                                                                                    | Prestazioni / Performances<br>Leistungen / Performances<br>Prestaciones |                           | Pressioni superficiali / Surface pressures<br>Oberflächendruck / Pressions de surface /<br>Presiones superficiales |
|-------------------------------------------------------------------------|--------------------------------------------------------------------|-----|-------------------|------|------|----|-------------------------------------------------------------|------------|------------------------------------------------------------------------------------|-------------------------------------------------------------------------|---------------------------|--------------------------------------------------------------------------------------------------------------------|
|                                                                         | d                                                                  | D   | D1                | H    | H1   | H2 | NV                                                          | Tv<br>(Nm) | N° viti / No. of screws<br>Schraubenanzahl<br>Nombre de vis<br>Numero de tornillos | Mt<br>(Nm)                                                              | Ta<br>(KN)                | Pa<br>(N/mm <sup>2</sup> )                                                                                         |
| <b>KLPP024</b>                                                          | 24                                                                 | 50  | 19<br>20<br>21    | 23,0 | 19,5 | 14 | M5 x 18                                                     | 4          | 6                                                                                  | 216<br>265<br>314                                                       | 23,0<br>27,0<br>30,0      | 272                                                                                                                |
| <b>KLPP030</b>                                                          | 30                                                                 | 60  | 24<br>25<br>26    | 25,0 | 21,5 | 16 | M5 x 18                                                     | 4          | 7                                                                                  | 372<br>421<br>461                                                       | 31,0<br>34,0<br>36,0      | 221                                                                                                                |
| <b>KLPP036</b>                                                          | 36                                                                 | 72  | 26<br>28<br>30    | 27,5 | 23,5 | 18 | M6 x 20                                                     | 12         | 5                                                                                  | 471<br>550<br>713                                                       | 36,3<br>39,3<br>47,5      | 292                                                                                                                |
| <b>KLPP044</b>                                                          | 44                                                                 | 80  | 32<br>35<br>36    | 29,5 | 25,5 | 20 | M6 x 20                                                     | 12         | 7                                                                                  | 925<br>1175<br>1275                                                     | 57,8<br>67,1<br>70,8      | 301                                                                                                                |
| <b>KLPP050</b>                                                          | 50                                                                 | 90  | 38<br>40<br>42    | 31,5 | 27,5 | 22 | M6 x 25                                                     | 12         | 8                                                                                  | 1313<br>1638<br>1925                                                    | 69,1<br>81,9<br>91,7      | 275                                                                                                                |
| <b>KLPP055</b>                                                          | 55                                                                 | 100 | 42<br>45<br>48    | 34,5 | 30,5 | 23 | M6 x 25                                                     | 12         | 8                                                                                  | 1450<br>1900<br>2350                                                    | 69,0<br>84,4<br>97,9      | 239                                                                                                                |
| <b>KLPP062</b>                                                          | 62                                                                 | 110 | 48<br>50<br>52    | 34,5 | 30,5 | 23 | M6 x 25                                                     | 12         | 10                                                                                 | 2775<br>3275<br>3613                                                    | 116,0<br>131,0<br>139,0   | 265                                                                                                                |
| <b>KLPP068</b>                                                          | 68                                                                 | 115 | 50<br>55<br>60    | 34,5 | 30,5 | 23 | M6 x 25                                                     | 12         | 10                                                                                 | 2500<br>3125<br>3938                                                    | 100,0<br>114,0<br>131,0   | 242                                                                                                                |
| <b>KLPP075</b>                                                          | 75                                                                 | 138 | 55<br>60<br>65    | 37,8 | 32,5 | 25 | M8 x 30                                                     | 30         | 7                                                                                  | 3125<br>4000<br>4938                                                    | 114,0<br>133,0<br>152,0   | 259                                                                                                                |
| <b>KLPP080</b>                                                          | 80                                                                 | 145 | 60<br>65<br>70    | 37,8 | 32,5 | 25 | M8 x 30                                                     | 30         | 7                                                                                  | 4000<br>4875<br>5750                                                    | 133,0<br>150,0<br>164,0   | 243                                                                                                                |
| <b>KLPP090</b>                                                          | 90                                                                 | 155 | 65<br>70<br>75    | 44,3 | 39,0 | 30 | M8 x 35                                                     | 30         | 10                                                                                 | 5938<br>7500<br>9063                                                    | 183,0<br>214,0<br>242,0   | 257                                                                                                                |
| <b>KLPP100</b>                                                          | 100                                                                | 170 | 70<br>75<br>80    | 49,3 | 44,0 | 34 | M8 x 35                                                     | 30         | 12                                                                                 | 8625<br>9375<br>11250                                                   | 246,0<br>250,0<br>281,0   | 245                                                                                                                |
| <b>KLPP110</b>                                                          | 110                                                                | 185 | 75<br>80<br>85    | 56,4 | 50,0 | 39 | M10 x 40                                                    | 59         | 9                                                                                  | 9000<br>11250<br>13500                                                  | 240,0<br>281,0<br>318,0   | 232                                                                                                                |
| <b>KLPP125</b>                                                          | 125                                                                | 215 | 85<br>90<br>95    | 60,4 | 54,0 | 42 | M10 x 40                                                    | 59         | 12                                                                                 | 13750<br>16250<br>18750                                                 | 324,0<br>361,0<br>395,0   | 253                                                                                                                |
| <b>KLPP140</b>                                                          | 140                                                                | 230 | 95<br>100<br>105  | 68,0 | 60,5 | 46 | M12 x 45                                                    | 100        | 10                                                                                 | 18875<br>22000<br>25125                                                 | 397,0<br>440,0<br>479,0   | 251                                                                                                                |
| <b>KLPP155</b>                                                          | 155                                                                | 265 | 105<br>110<br>115 | 72,0 | 64,5 | 50 | M12 x 50                                                    | 100        | 12                                                                                 | 27500<br>31250<br>35000                                                 | 524,0<br>568,0<br>609,0   | 250                                                                                                                |
| <b>KLPP165</b>                                                          | 165                                                                | 290 | 115<br>120<br>125 | 81,0 | 71,0 | 56 | M16 x 55                                                    | 250        | 8                                                                                  | 38750<br>43750<br>48750                                                 | 674,0<br>729,0<br>780,0   | 263                                                                                                                |
| <b>KLPP175</b>                                                          | 175                                                                | 300 | 125<br>130<br>135 | 81,0 | 71,0 | 56 | M16 x 55                                                    | 250        | 8                                                                                  | 45000<br>51250<br>56250                                                 | 720,0<br>788,0<br>833,0   | 240                                                                                                                |
| <b>KLPP185</b>                                                          | 185                                                                | 330 | 135<br>140<br>145 | 96,0 | 86,0 | 71 | M16 x 65                                                    | 250        | 10                                                                                 | 65000<br>71250<br>77500                                                 | 963,0<br>1018,0<br>1069,0 | 240                                                                                                                |



**Materiale C45E**  
**UNI EN 10083-1**  
Dimensioni valide per  
gruppo non precaricato

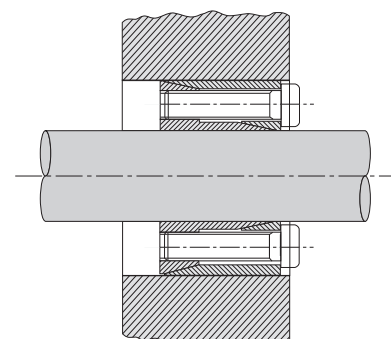
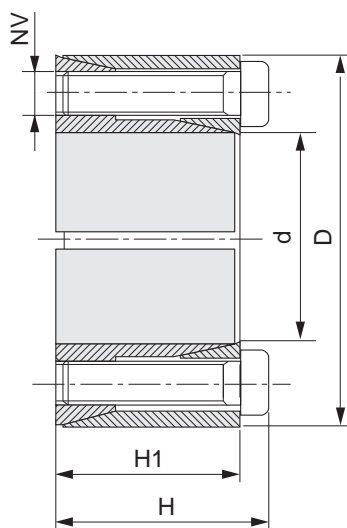
**Material C45E**  
**UNI EN 10083-1**  
Dimentionis before  
mounting

**Werkstoff C45E**  
**UNI EN 10083-1**  
Abmessungen vor Montage

**Matière C45E**  
**UNI EN 10083-1**  
Dimensions avant le  
montage

**Material C45E**  
**UNI EN 10083-1**  
Dimensiones antes del  
montaje

| Nostro codice<br>Our code<br>Unser Code<br>Nuestro código | Dimensioni<br>Dimensions<br>Abmessungen<br>Dimensions<br>Dimensiones |     |    |    |    |    | Serraggio<br>Tightening<br>Befestigung<br>Serrage<br>Fijación |            |                                                                                  | Sbloccaggio<br>Loosening<br>Lösen<br>Déblocage<br>Desbloqueo |                                                                                  | Prestazioni<br>Performances<br>Leistungen<br>Performances<br>Prestaciones |            | Pressioni superficiali<br>Surface pressures<br>Oberflächendruck<br>Pressions de surface<br>Presiones superficiales |                            |
|-----------------------------------------------------------|----------------------------------------------------------------------|-----|----|----|----|----|---------------------------------------------------------------|------------|----------------------------------------------------------------------------------|--------------------------------------------------------------|----------------------------------------------------------------------------------|---------------------------------------------------------------------------|------------|--------------------------------------------------------------------------------------------------------------------|----------------------------|
|                                                           | d                                                                    | D   | H  | H1 | H2 | H3 | NV                                                            | Tv<br>(Nm) | N° viti / No. of screws<br>Schraubenzahl<br>Nombre de vis<br>Numero de tornillos | NV                                                           | N° viti / No. of screws<br>Schraubenzahl<br>Nombre de vis<br>Numero de tornillos | Mt<br>(Nm)                                                                | Ta<br>(KN) | Pa<br>(N/mm <sup>2</sup> )                                                                                         | Pm<br>(N/mm <sup>2</sup> ) |
| KLRR020                                                   | 20                                                                   | 47  | 34 | 28 | 14 | 10 | M6x25                                                         | 13         | 5                                                                                | M6x25                                                        | 3                                                                                | 294                                                                       | 29         | 328                                                                                                                | 139                        |
| KLRR022                                                   | 22                                                                   | 47  | 34 | 28 | 14 | 10 | M6x25                                                         | 13         | 5                                                                                | M6x25                                                        | 3                                                                                | 323                                                                       | 29         | 298                                                                                                                | 139                        |
| KLRR024                                                   | 24                                                                   | 50  | 34 | 28 | 14 | 10 | M6x25                                                         | 14         | 6                                                                                | M6x25                                                        | 3                                                                                | 455                                                                       | 38         | 353                                                                                                                | 169                        |
| KLRR025                                                   | 25                                                                   | 50  | 34 | 28 | 14 | 10 | M6x25                                                         | 14         | 6                                                                                | M6x25                                                        | 3                                                                                | 474                                                                       | 38         | 338                                                                                                                | 169                        |
| KLRR030                                                   | 30                                                                   | 55  | 34 | 28 | 14 | 10 | M6x25                                                         | 14         | 6                                                                                | M6x25                                                        | 3                                                                                | 569                                                                       | 38         | 282                                                                                                                | 154                        |
| KLRR035                                                   | 35                                                                   | 60  | 34 | 28 | 14 | 10 | M6x25                                                         | 14         | 8                                                                                | M6x25                                                        | 4                                                                                | 885                                                                       | 51         | 322                                                                                                                | 188                        |
| KLRR038                                                   | 38                                                                   | 65  | 34 | 28 | 14 | 10 | M6x25                                                         | 14         | 8                                                                                | M6x25                                                        | 4                                                                                | 961                                                                       | 51         | 297                                                                                                                | 174                        |
| KLRR040                                                   | 40                                                                   | 65  | 34 | 28 | 14 | 10 | M6x25                                                         | 14         | 8                                                                                | M6x25                                                        | 4                                                                                | 1012                                                                      | 51         | 282                                                                                                                | 174                        |
| KLRR042                                                   | 42                                                                   | 75  | 43 | 35 | 18 | 12 | M8x30                                                         | 32         | 7                                                                                | M8x30                                                        | 4                                                                                | 1594                                                                      | 76         | 313                                                                                                                | 176                        |
| KLRR045                                                   | 45                                                                   | 75  | 43 | 35 | 18 | 12 | M8x30                                                         | 32         | 7                                                                                | M8x30                                                        | 4                                                                                | 1707                                                                      | 76         | 293                                                                                                                | 176                        |
| KLRR050                                                   | 50                                                                   | 80  | 43 | 35 | 18 | 12 | M8x30                                                         | 32         | 7                                                                                | M8x30                                                        | 4                                                                                | 1897                                                                      | 76         | 263                                                                                                                | 165                        |
| KLRR055                                                   | 55                                                                   | 85  | 43 | 35 | 18 | 12 | M8x30                                                         | 32         | 8                                                                                | M8x30                                                        | 4                                                                                | 2387                                                                      | 87         | 274                                                                                                                | 177                        |
| KLRR060                                                   | 60                                                                   | 90  | 43 | 35 | 18 | 12 | M8x30                                                         | 32         | 8                                                                                | M8x30                                                        | 4                                                                                | 2604                                                                      | 87         | 251                                                                                                                | 167                        |
| KLRR065                                                   | 65                                                                   | 95  | 43 | 35 | 18 | 12 | M8x30                                                         | 32         | 9                                                                                | M8x30                                                        | 4                                                                                | 3172                                                                      | 98         | 260                                                                                                                | 178                        |
| KLRR070                                                   | 70                                                                   | 110 | 56 | 46 | 24 | 16 | M10x40                                                        | 65         | 8                                                                                | M10x40                                                       | 4                                                                                | 4937                                                                      | 141        | 262                                                                                                                | 167                        |



**Materiale C45E**  
**UNI EN 10083-1**  
Dimensioni valide per  
gruppo non precaricato

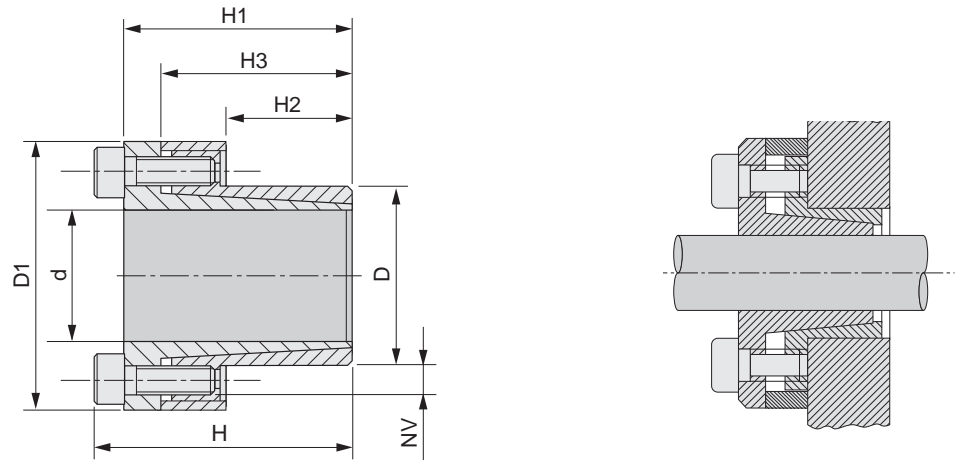
**Material C45E**  
**UNI EN 10083-1**  
Dimentionis before  
mounting

**Werkstoff C45E**  
**UNI EN 10083-1**  
Abmessungen vor Montage

**Matière C45E**  
**UNI EN 10083-1**  
Dimensions avant le  
montage

**Material C45E**  
**UNI EN 10083-1**  
Dimensiones antes del  
montaje

| Nostro<br>codice<br>Our code<br>Unser Code<br>Notre code<br>Nuestro<br>codigo | Dimensioni<br>Dimentions<br>Abmessungen<br>Dimensions<br>Dimensiones |    |      |    | Serraggio<br>Tightening<br>Befestigung<br>Serrage<br>Fijación |            |                                                                                  | Sbloccaggio<br>Loosening<br>Lösen<br>Déblocage<br>Desbloqueo |                                                                                  | Prestazioni<br>Performances<br>Leistungen<br>Performances<br>Prestaciones |            | Pressioni superficiali<br>Surface pressures<br>Oberflächendruck<br>Pressions de surface<br>Presiones superficiales |                            |
|-------------------------------------------------------------------------------|----------------------------------------------------------------------|----|------|----|---------------------------------------------------------------|------------|----------------------------------------------------------------------------------|--------------------------------------------------------------|----------------------------------------------------------------------------------|---------------------------------------------------------------------------|------------|--------------------------------------------------------------------------------------------------------------------|----------------------------|
|                                                                               | d                                                                    | D  | H    | H1 | NV                                                            | Tv<br>(Nm) | N° viti / No. of screws<br>Schraubenzahl<br>Nombre de vis<br>Numero de tornillos | NV                                                           | N° viti / No. of screws<br>Schraubenzahl<br>Nombre de vis<br>Numero de tornillos | Mt<br>(Nm)                                                                | Ta<br>(KN) | Pa<br>(N/mm <sup>2</sup> )                                                                                         | Pm<br>(N/mm <sup>2</sup> ) |
| KLSS010                                                                       | 10                                                                   | 20 | 15,5 | 13 | M2,5x12                                                       | 1,2        | 4                                                                                | M2,5x12                                                      | 2                                                                                | 19                                                                        | 3,8        | 89                                                                                                                 | 45                         |
| KLSS011                                                                       | 11                                                                   | 22 | 15,5 | 13 | M2,5x12                                                       | 1,2        | 4                                                                                | M2,5x12                                                      | 2                                                                                | 21                                                                        | 3,8        | 81                                                                                                                 | 41                         |
| KLSS012                                                                       | 12                                                                   | 22 | 15,5 | 13 | M2,5x12                                                       | 1,2        | 4                                                                                | M2,5x12                                                      | 2                                                                                | 23                                                                        | 3,8        | 75                                                                                                                 | 41                         |
| KLSS014                                                                       | 14                                                                   | 26 | 20,0 | 17 | M3x16                                                         | 2,1        | 4                                                                                | M3x16                                                        | 2                                                                                | 39                                                                        | 5,5        | 71                                                                                                                 | 38                         |
| KLSS015                                                                       | 15                                                                   | 28 | 20,0 | 17 | M3x16                                                         | 2,1        | 4                                                                                | M3x16                                                        | 2                                                                                | 42                                                                        | 5,5        | 66                                                                                                                 | 35                         |
| KLSS016                                                                       | 16                                                                   | 32 | 21,0 | 17 | M4x16                                                         | 4,9        | 4                                                                                | M4x16                                                        | 2                                                                                | 77                                                                        | 9,6        | 107                                                                                                                | 54                         |
| KLSS017                                                                       | 17                                                                   | 35 | 25,0 | 21 | M4x20                                                         | 4,9        | 4                                                                                | M4x20                                                        | 2                                                                                | 82                                                                        | 9,6        | 81                                                                                                                 | 40                         |
| KLSS018                                                                       | 18                                                                   | 35 | 25,0 | 21 | M4x20                                                         | 4,9        | 4                                                                                | M4x20                                                        | 2                                                                                | 87                                                                        | 9,6        | 77                                                                                                                 | 40                         |
| KLSS019                                                                       | 19                                                                   | 35 | 25,0 | 21 | M4x20                                                         | 4,9        | 4                                                                                | M4x20                                                        | 2                                                                                | 91                                                                        | 9,6        | 73                                                                                                                 | 40                         |
| KLSS020                                                                       | 20                                                                   | 38 | 26,0 | 21 | M5x20                                                         | 10,0       | 4                                                                                | M5x30                                                        | 2                                                                                | 157                                                                       | 15,7       | 113                                                                                                                | 60                         |
| KLSS022                                                                       | 22                                                                   | 40 | 26,0 | 21 | M5x20                                                         | 10,0       | 4                                                                                | M5x20                                                        | 2                                                                                | 173                                                                       | 15,7       | 103                                                                                                                | 57                         |
| KLSS024                                                                       | 24                                                                   | 47 | 32,0 | 26 | M6x24                                                         | 17,0       | 4                                                                                | M6x25                                                        | 2                                                                                | 268                                                                       | 22,3       | 110                                                                                                                | 56                         |
| KLSS025                                                                       | 25                                                                   | 47 | 32,0 | 26 | M6x24                                                         | 17,0       | 4                                                                                | M6x25                                                        | 2                                                                                | 279                                                                       | 22,3       | 105                                                                                                                | 56                         |
| KLSS028                                                                       | 28                                                                   | 50 | 32,0 | 26 | M6x24                                                         | 17,0       | 6                                                                                | M6x25                                                        | 3                                                                                | 468                                                                       | 33,5       | 141                                                                                                                | 79                         |
| KLSS030                                                                       | 30                                                                   | 55 | 32,0 | 26 | M6x24                                                         | 17,0       | 6                                                                                | M6x25                                                        | 3                                                                                | 502                                                                       | 33,5       | 132                                                                                                                | 72                         |
| KLSS032                                                                       | 32                                                                   | 55 | 32,0 | 26 | M6x24                                                         | 17,0       | 6                                                                                | M6x25                                                        | 3                                                                                | 535                                                                       | 33,5       | 123                                                                                                                | 72                         |
| KLSS035                                                                       | 35                                                                   | 60 | 37,0 | 31 | M6x28                                                         | 17,0       | 8                                                                                | M6x30                                                        | 4                                                                                | 781                                                                       | 44,6       | 125                                                                                                                | 73                         |
| KLSS038                                                                       | 38                                                                   | 65 | 37,0 | 31 | M6x28                                                         | 17,0       | 8                                                                                | M6x30                                                        | 4                                                                                | 848                                                                       | 44,6       | 115                                                                                                                | 67                         |
| KLSS040                                                                       | 40                                                                   | 65 | 37,0 | 31 | M6x28                                                         | 17,0       | 8                                                                                | M6x30                                                        | 4                                                                                | 892                                                                       | 44,6       | 110                                                                                                                | 67                         |
| KLSS042                                                                       | 42                                                                   | 75 | 44,0 | 36 | M8x34                                                         | 41,0       | 6                                                                                | M8x35                                                        | 3                                                                                | 1272                                                                      | 60,6       | 122                                                                                                                | 68                         |
| KLSS045                                                                       | 45                                                                   | 75 | 44,0 | 36 | M8x34                                                         | 41,0       | 6                                                                                | M8x35                                                        | 3                                                                                | 1363                                                                      | 60,6       | 113                                                                                                                | 68                         |
| KLSS048                                                                       | 48                                                                   | 80 | 44,0 | 36 | M8x34                                                         | 41,0       | 8                                                                                | M8x35                                                        | 4                                                                                | 1938                                                                      | 80,8       | 142                                                                                                                | 85                         |
| KLSS050                                                                       | 50                                                                   | 80 | 44,0 | 36 | M8x34                                                         | 41,0       | 8                                                                                | M8x35                                                        | 4                                                                                | 2019                                                                      | 80,8       | 136                                                                                                                | 85                         |



**Materiale  
INOX**

Dimensioni valide per gruppo non precaricato

**Material  
INOX**

Dimentionis before mounting

**Werkstoff  
INOX**

Abmessungen vor Montage

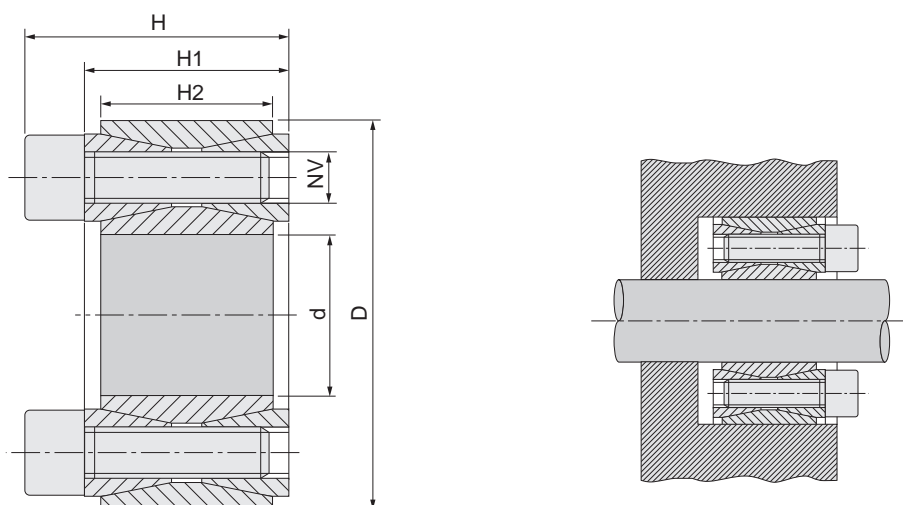
**Matière  
INOX**

Dimensions avant le montage

**Material  
INOX**

Dimensiones antes del montaje

| Nostro codice<br>Our code<br>Unser Code<br>Notre code<br>Nuestro codigo | Dimensioni<br>Dimentions<br>Abmessungen<br>Dimensions<br>Dimensiones |    |    |    |    |    |    | Serraggio<br>Tightening<br>Befestigung<br>Serrage<br>Fijación |            |                                                                                    | Sbloccaggio<br>Loosening<br>Lösen<br>Déblocage<br>Desbloqueo |                                                                                    | Prestazioni<br>Performances<br>Leistungen<br>Performances<br>Prestaciones |            | Pressioni superficiali<br>Surface pressures<br>Oberflächendruck<br>Pressions de surface<br>Presiones superficiales |                            |
|-------------------------------------------------------------------------|----------------------------------------------------------------------|----|----|----|----|----|----|---------------------------------------------------------------|------------|------------------------------------------------------------------------------------|--------------------------------------------------------------|------------------------------------------------------------------------------------|---------------------------------------------------------------------------|------------|--------------------------------------------------------------------------------------------------------------------|----------------------------|
|                                                                         | d                                                                    | D  | D1 | H  | H1 | H2 | H3 | NV                                                            | Tv<br>(Nm) | N° viti / No. of screws<br>Schraubenanzahl<br>Nombre de vis<br>Numero de tornillos | NV                                                           | N° viti / No. of screws<br>Schraubenanzahl<br>Nombre de vis<br>Numero de tornillos | Mt<br>(Nm)                                                                | Ta<br>(KN) | Pa<br>(N/mm <sup>2</sup> )                                                                                         | Pm<br>(N/mm <sup>2</sup> ) |
| KLCX010                                                                 | 10                                                                   | 16 | 29 | 31 | 27 | 14 | 23 | M4x12                                                         | 2          | 4                                                                                  | M4x12                                                        | 3                                                                                  | 22                                                                        | 4          | 82                                                                                                                 | 51                         |
| KLCX012                                                                 | 12                                                                   | 18 | 32 | 32 | 28 | 14 | 23 | M4x12                                                         | 2          | 4                                                                                  | M4x12                                                        | 3                                                                                  | 26                                                                        | 4          | 69                                                                                                                 | 46                         |
| KLCX014                                                                 | 14                                                                   | 23 | 38 | 32 | 28 | 14 | 23 | M4x12                                                         | 2          | 4                                                                                  | M4x12                                                        | 3                                                                                  | 30                                                                        | 4          | 59                                                                                                                 | 36                         |
| KLCX015                                                                 | 15                                                                   | 24 | 44 | 43 | 37 | 16 | 29 | M6x18                                                         | 8          | 4                                                                                  | M6x18                                                        | 3                                                                                  | 73                                                                        | 10         | 107                                                                                                                | 67                         |
| KLCX016                                                                 | 16                                                                   | 24 | 44 | 43 | 37 | 16 | 29 | M6x18                                                         | 8          | 4                                                                                  | M6x18                                                        | 3                                                                                  | 78                                                                        | 10         | 101                                                                                                                | 67                         |
| KLCX018                                                                 | 18                                                                   | 26 | 47 | 45 | 39 | 18 | 31 | M6x18                                                         | 8          | 4                                                                                  | M6x18                                                        | 3                                                                                  | 87                                                                        | 10         | 79                                                                                                                 | 55                         |
| KLCX019                                                                 | 19                                                                   | 27 | 49 | 45 | 39 | 18 | 31 | M6x18                                                         | 8          | 4                                                                                  | M6x18                                                        | 3                                                                                  | 92                                                                        | 10         | 75                                                                                                                 | 53                         |
| KLCX020                                                                 | 20                                                                   | 28 | 50 | 45 | 39 | 18 | 31 | M6x18                                                         | 8          | 4                                                                                  | M6x18                                                        | 3                                                                                  | 97                                                                        | 10         | 71                                                                                                                 | 51                         |
| KLCX022                                                                 | 22                                                                   | 32 | 54 | 52 | 46 | 25 | 38 | M6x18                                                         | 8          | 4                                                                                  | M6x18                                                        | 3                                                                                  | 105                                                                       | 10         | 47                                                                                                                 | 32                         |
| KLCX024                                                                 | 24                                                                   | 34 | 56 | 52 | 46 | 25 | 38 | M6x18                                                         | 8          | 6                                                                                  | M6x18                                                        | 3                                                                                  | 175                                                                       | 15         | 64                                                                                                                 | 45                         |
| KLCX025                                                                 | 25                                                                   | 34 | 56 | 52 | 46 | 25 | 38 | M6x18                                                         | 8          | 6                                                                                  | M6x18                                                        | 3                                                                                  | 180                                                                       | 15         | 62                                                                                                                 | 45                         |
| KLCX028                                                                 | 28                                                                   | 39 | 61 | 52 | 46 | 25 | 38 | M6x18                                                         | 8          | 6                                                                                  | M6x18                                                        | 3                                                                                  | 200                                                                       | 15         | 55                                                                                                                 | 40                         |
| KLCX030                                                                 | 30                                                                   | 41 | 62 | 52 | 46 | 25 | 38 | M6x18                                                         | 8          | 6                                                                                  | M6x18                                                        | 3                                                                                  | 220                                                                       | 15         | 51                                                                                                                 | 38                         |
| KLCX032                                                                 | 32                                                                   | 43 | 65 | 52 | 46 | 25 | 38 | M6x18                                                         | 8          | 8                                                                                  | M6x18                                                        | 4                                                                                  | 310                                                                       | 19         | 64                                                                                                                 | 48                         |
| KLCX035                                                                 | 35                                                                   | 47 | 66 | 59 | 53 | 32 | 43 | M6x18                                                         | 8          | 8                                                                                  | M6x18                                                        | 4                                                                                  | 340                                                                       | 19         | 46                                                                                                                 | 34                         |
| KLCX038                                                                 | 38                                                                   | 50 | 72 | 59 | 53 | 32 | 43 | M6x18                                                         | 8          | 8                                                                                  | M6x18                                                        | 4                                                                                  | 370                                                                       | 19         | 42                                                                                                                 | 32                         |
| KLCX040                                                                 | 40                                                                   | 53 | 75 | 59 | 53 | 32 | 45 | M6x18                                                         | 8          | 8                                                                                  | M6x18                                                        | 4                                                                                  | 390                                                                       | 19         | 40                                                                                                                 | 30                         |
| KLCX042                                                                 | 42                                                                   | 55 | 78 | 59 | 53 | 32 | 45 | M6x18                                                         | 8          | 8                                                                                  | M6x18                                                        | 4                                                                                  | 410                                                                       | 19         | 39                                                                                                                 | 29                         |
| KLCX045                                                                 | 45                                                                   | 59 | 86 | 78 | 70 | 45 | 56 | M8x22                                                         | 18         | 8                                                                                  | M8x22                                                        | 4                                                                                  | 820                                                                       | 36         | 48                                                                                                                 | 36                         |
| KLCX048                                                                 | 48                                                                   | 62 | 87 | 78 | 70 | 45 | 56 | M8x22                                                         | 18         | 8                                                                                  | M8x22                                                        | 4                                                                                  | 880                                                                       | 36         | 45                                                                                                                 | 35                         |
| KLCX050                                                                 | 50                                                                   | 65 | 92 | 78 | 70 | 45 | 56 | M8x22                                                         | 18         | 8                                                                                  | M8x22                                                        | 4                                                                                  | 910                                                                       | 36         | 43                                                                                                                 | 33                         |



**Materiale  
INOX**

vDimensioni valide per gruppo non precaricato

**Material  
INOX**

Dimentionis before mounting

**Werkstoff  
INOX**

Abmessungen vor Montage

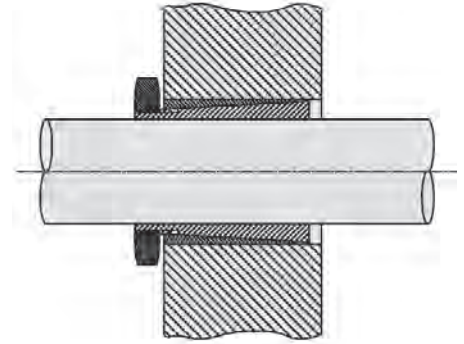
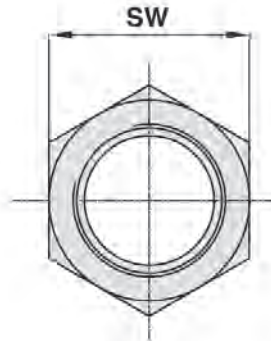
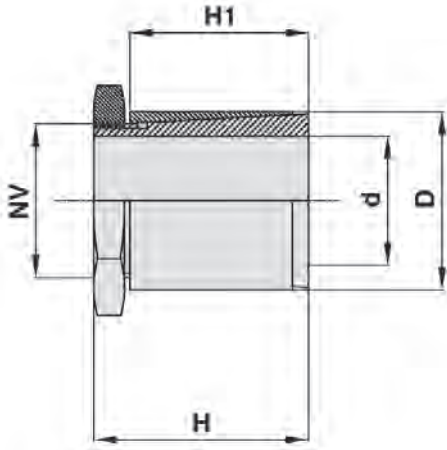
**Matière  
INOX**

Dimensions avant le montage

**Material  
INOX**

Dimensiones antes del montaje

| Nostro codice<br>Our code<br>Unser Code<br>Notre code<br>Nuestro codigo | Dimensioni<br>Dimentionis<br>Abmessungen<br>Dimensions<br>Dimensiones |    |    |    |    | Serraggio<br>Tightening<br>Befestigung<br>Serrage<br>Fijación |            |                                                                                  | Sbloccaggio<br>Loosening<br>Lösen<br>Débloccage<br>Desbloqueo |                                                                                  | Prestazioni<br>Performances<br>Leistungen<br>Performances<br>Prestaciones |            | Pressioni superficiali<br>Surface pressures<br>Oberflächendruck<br>Pressions de surface<br>Presiones superficiales |                            |
|-------------------------------------------------------------------------|-----------------------------------------------------------------------|----|----|----|----|---------------------------------------------------------------|------------|----------------------------------------------------------------------------------|---------------------------------------------------------------|----------------------------------------------------------------------------------|---------------------------------------------------------------------------|------------|--------------------------------------------------------------------------------------------------------------------|----------------------------|
|                                                                         | d                                                                     | D  | H  | H1 | H2 | NV                                                            | Tv<br>(Nm) | N° viti / No. of screws<br>Schraubenzahl<br>Nombre de vis<br>Numero de tornillos | NV                                                            | N° viti / No. of screws<br>Schraubenzahl<br>Nombre de vis<br>Numero de tornillos | Mt<br>(Nm)                                                                | Ta<br>(KN) | Pa<br>(N/mm <sup>2</sup> )                                                                                         | Pm<br>(N/mm <sup>2</sup> ) |
| <b>KLGX020</b>                                                          | 20                                                                    | 47 | 26 | 20 | 17 | M6x18                                                         | 8          | 8                                                                                | M8                                                            | 2                                                                                | 110                                                                       | 11         | 133                                                                                                                | 57                         |
| <b>KLGX022</b>                                                          | 22                                                                    | 47 | 26 | 20 | 17 | M6x18                                                         | 8          | 8                                                                                | M8                                                            | 2                                                                                | 120                                                                       | 11         | 131                                                                                                                | 57                         |
| <b>KLGX024</b>                                                          | 24                                                                    | 50 | 26 | 20 | 17 | M6x18                                                         | 8          | 9                                                                                | M8                                                            | 3                                                                                | 150                                                                       | 12         | 125                                                                                                                | 60                         |
| <b>KLGX025</b>                                                          | 25                                                                    | 50 | 26 | 20 | 17 | M6x18                                                         | 8          | 9                                                                                | M8                                                            | 3                                                                                | 155                                                                       | 12         | 120                                                                                                                | 60                         |
| <b>KLGX028</b>                                                          | 28                                                                    | 55 | 26 | 20 | 17 | M6x18                                                         | 8          | 9                                                                                | M8                                                            | 3                                                                                | 170                                                                       | 12         | 107                                                                                                                | 55                         |
| <b>KLGX030</b>                                                          | 30                                                                    | 55 | 26 | 20 | 17 | M6x18                                                         | 8          | 9                                                                                | M8                                                            | 3                                                                                | 185                                                                       | 12         | 100                                                                                                                | 55                         |
| <b>KLGX032</b>                                                          | 32                                                                    | 60 | 26 | 20 | 17 | M6x18                                                         | 8          | 12                                                                               | M8                                                            | 4                                                                                | 265                                                                       | 16         | 125                                                                                                                | 66                         |
| <b>KLGX035</b>                                                          | 35                                                                    | 60 | 26 | 20 | 17 | M6x18                                                         | 8          | 12                                                                               | M8                                                            | 4                                                                                | 290                                                                       | 16         | 114                                                                                                                | 67                         |
| <b>KLGX038</b>                                                          | 38                                                                    | 65 | 26 | 20 | 17 | M6x18                                                         | 8          | 15                                                                               | M8                                                            | 4                                                                                | 390                                                                       | 20         | 131                                                                                                                | 77                         |
| <b>KLGX040</b>                                                          | 40                                                                    | 65 | 26 | 20 | 17 | M6x18                                                         | 8          | 15                                                                               | M8                                                            | 4                                                                                | 410                                                                       | 20         | 125                                                                                                                | 77                         |
| <b>KLGX042</b>                                                          | 42                                                                    | 75 | 32 | 24 | 20 | M8x22                                                         | 18         | 12                                                                               | M10                                                           | 4                                                                                | 595                                                                       | 20         | 138                                                                                                                | 78                         |
| <b>KLGX045</b>                                                          | 45                                                                    | 75 | 32 | 24 | 20 | M8x22                                                         | 18         | 12                                                                               | M10                                                           | 4                                                                                | 635                                                                       | 28         | 129                                                                                                                | 78                         |
| <b>KLGX048</b>                                                          | 48                                                                    | 80 | 32 | 24 | 20 | M8x22                                                         | 18         | 12                                                                               | M10                                                           | 4                                                                                | 680                                                                       | 28         | 121                                                                                                                | 73                         |
| <b>KLGX050</b>                                                          | 50                                                                    | 80 | 32 | 24 | 20 | M8x22                                                         | 18         | 12                                                                               | M10                                                           | 4                                                                                | 700                                                                       | 28         | 116                                                                                                                | 73                         |



**Materiale  
INOX**

Dimensioni valide per gruppo non precaricato

**Material  
INOX**

Dimentions before mounting

**Werkstoff  
INOX**

Abmessungen vor Montage

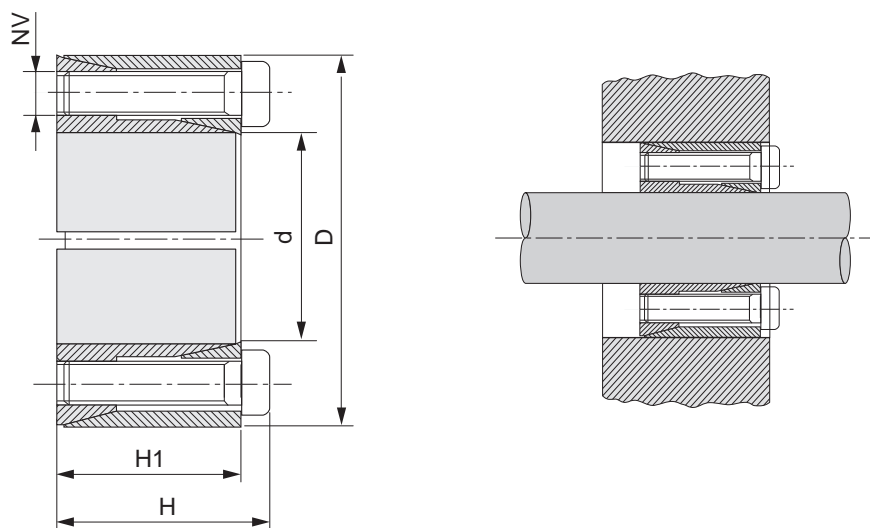
**Matière  
INOX**

Dimensions avant le montage

**Material  
INOX**

Dimensiones antes del montaje

| Nostro codice<br>Our code<br>Unser Code<br>Notre code<br>Nuestro código | Dimensioni<br>Dimentions<br>Abmessungen<br>Dimensions<br>Dimensiones |    |    |    |      | Serraggio<br>Tightening<br>Befestigung<br>Serrage<br>Fijación |            |                                                                                    | Sbloccaggio<br>Loosening<br>Lösen<br>Déblocage<br>Desbloqueo |                                                                                    | Prestazioni<br>Performances<br>Leistungen<br>Performances<br>Prestaciones |
|-------------------------------------------------------------------------|----------------------------------------------------------------------|----|----|----|------|---------------------------------------------------------------|------------|------------------------------------------------------------------------------------|--------------------------------------------------------------|------------------------------------------------------------------------------------|---------------------------------------------------------------------------|
|                                                                         | d                                                                    | D  | SW | H  | H1   | NV                                                            | Tv<br>(Nm) | N° viti / No. of screws<br>Schraubenanzahl<br>Nombre de vis<br>Numero de tornillos | NV                                                           | N° viti / No. of screws<br>Schraubenanzahl<br>Nombre de vis<br>Numero de tornillos | Mt<br>(Nm)                                                                |
| KLQX004                                                                 | 4                                                                    | 8  | 8  | 15 | 12,5 | M6x0,5                                                        | 4          | 1                                                                                  | M6x0,5                                                       | 1                                                                                  | 3                                                                         |
| KLQX005                                                                 | 5                                                                    | 10 | 10 | 15 | 12,5 | M8x0,5                                                        | 5          | 1                                                                                  | M8x0,5                                                       | 1                                                                                  | 4                                                                         |
| KLQX006                                                                 | 6                                                                    | 10 | 10 | 15 | 12,5 | M8x0,5                                                        | 8          | 1                                                                                  | M8x0,5                                                       | 1                                                                                  | 7                                                                         |
| KLQX635                                                                 | 6,35                                                                 | 10 | 10 | 15 | 12,5 | M8x0,5                                                        | 8          | 1                                                                                  | M8x0,5                                                       | 1                                                                                  | 7                                                                         |
| KLQX007                                                                 | 7                                                                    | 12 | 12 | 15 | 12,0 | M10x0,75                                                      | 9          | 1                                                                                  | M10x0,75                                                     | 1                                                                                  | 8                                                                         |
| KLQX008                                                                 | 8                                                                    | 14 | 16 | 22 | 19,0 | M12x1                                                         | 15         | 1                                                                                  | M12x1                                                        | 1                                                                                  | 14                                                                        |
| KLQX009                                                                 | 9                                                                    | 14 | 16 | 22 | 19,0 | M12x1                                                         | 15         | 1                                                                                  | M12x1                                                        | 1                                                                                  | 14                                                                        |
| KLQX953                                                                 | 9,53                                                                 | 14 | 16 | 22 | 19,0 | M12x1                                                         | 15         | 1                                                                                  | M12x1                                                        | 1                                                                                  | 14                                                                        |
| KLQX010                                                                 | 10                                                                   | 17 | 18 | 22 | 18,5 | M15x1                                                         | 19         | 1                                                                                  | M15x1                                                        | 1                                                                                  | 18                                                                        |
| KLQX011                                                                 | 11                                                                   | 17 | 18 | 22 | 18,5 | M15x1                                                         | 19         | 1                                                                                  | M15x1                                                        | 1                                                                                  | 18                                                                        |
| KLQX012                                                                 | 12                                                                   | 17 | 18 | 22 | 18,5 | M15x1                                                         | 19         | 1                                                                                  | M15x1                                                        | 1                                                                                  | 18                                                                        |
| KLQX014                                                                 | 14                                                                   | 20 | 20 | 28 | 23,0 | M17x1                                                         | 25         | 1                                                                                  | M17x1                                                        | 1                                                                                  | 24                                                                        |
| KLQX015                                                                 | 15                                                                   | 20 | 20 | 28 | 23,0 | M17x1                                                         | 25         | 1                                                                                  | M17x1                                                        | 1                                                                                  | 24                                                                        |
| KLQX158                                                                 | 15,88                                                                | 23 | 26 | 28 | 23,0 | M20x1                                                         | 27         | 1                                                                                  | M20x1                                                        | 1                                                                                  | 26                                                                        |
| KLQX016                                                                 | 16                                                                   | 23 | 26 | 28 | 23,0 | M20x1                                                         | 27         | 1                                                                                  | M20x1                                                        | 1                                                                                  | 26                                                                        |
| KLQX017                                                                 | 17                                                                   | 23 | 26 | 28 | 23,0 | M20x1                                                         | 27         | 1                                                                                  | M20x1                                                        | 1                                                                                  | 26                                                                        |
| KLQX019                                                                 | 19                                                                   | 25 | 27 | 28 | 23,0 | M22x1                                                         | 30         | 1                                                                                  | M22x1                                                        | 1                                                                                  | 29                                                                        |
| KLQX020                                                                 | 20                                                                   | 28 | 30 | 28 | 23,0 | M25x1                                                         | 32         | 1                                                                                  | M25x1                                                        | 1                                                                                  | 31                                                                        |



**Materiale  
INOX**

Dimensioni valide per gruppo non precaricato

**Material  
INOX**

Dimentionis before mounting

**Werkstoff  
INOX**

Abmessungen vor Montage

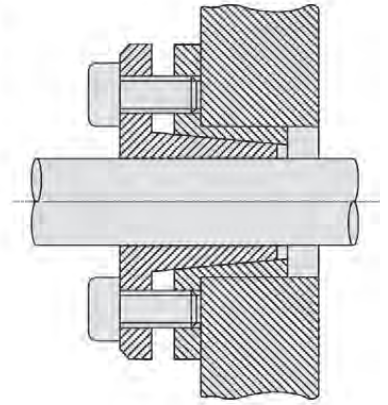
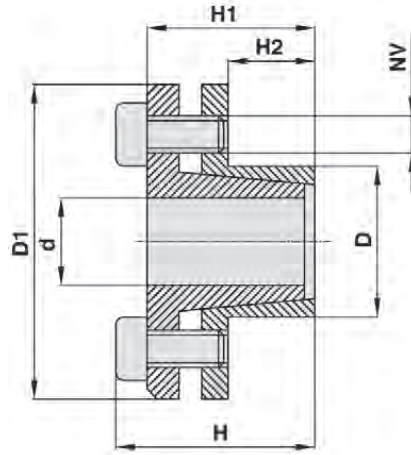
**Matière  
INOX**

Dimensions avant le montage

**Material  
INOX**

Dimensiones antes del montaje

| Nostro codice<br>Our code<br>Unser Code<br>Notre code<br>Nuestro codigo | Dimensioni<br>Dimentions<br>Abmessungen<br>Dimensions<br>Dimensiones |    |      |    | Serraggio<br>Tightening<br>Befestigung<br>Serrage<br>Fijación |            |                                                                                    | Sbloccaggio<br>Loosening<br>Lösen<br>Déblocage<br>Desbloqueo |                                                                                    | Prestazioni<br>Performances<br>Leistungen<br>Performances<br>Prestaciones |            | Pressioni superficiali<br>Surface pressures<br>Oberflächendruck<br>Pressions de surface<br>Presiones superficiales |                            |
|-------------------------------------------------------------------------|----------------------------------------------------------------------|----|------|----|---------------------------------------------------------------|------------|------------------------------------------------------------------------------------|--------------------------------------------------------------|------------------------------------------------------------------------------------|---------------------------------------------------------------------------|------------|--------------------------------------------------------------------------------------------------------------------|----------------------------|
|                                                                         | d                                                                    | D  | H    | H1 | NV                                                            | Tv<br>(Nm) | N° viti / No. of screws<br>Schraubenanzahl<br>Nombre de vis<br>Numero de tornillos | NV                                                           | N° viti / No. of screws<br>Schraubenanzahl<br>Nombre de vis<br>Numero de tornillos | Mt<br>(Nm)                                                                | Ta<br>(KN) | Pa<br>(N/mm <sup>2</sup> )                                                                                         | Pm<br>(N/mm <sup>2</sup> ) |
| KLSX006                                                                 | 6                                                                    | 16 | 13,5 | 11 | M2,5x10                                                       | 0,5        | 3                                                                                  | M2,5x10                                                      | 2                                                                                  | 3                                                                         | 0,9        | 49                                                                                                                 | 19                         |
| KLSX007                                                                 | 7                                                                    | 17 | 13,5 | 11 | M2,5x10                                                       | 0,5        | 3                                                                                  | M2,5x10                                                      | 2                                                                                  | 3                                                                         | 0,9        | 42                                                                                                                 | 17                         |
| KLSX008                                                                 | 8                                                                    | 18 | 13,5 | 11 | M2,5x10                                                       | 0,5        | 3                                                                                  | M2,5x10                                                      | 2                                                                                  | 4                                                                         | 0,9        | 37                                                                                                                 | 17                         |
| KLSX009                                                                 | 9                                                                    | 20 | 15,5 | 13 | M2,5x12                                                       | 0,5        | 4                                                                                  | M2,5x12                                                      | 2                                                                                  | 6                                                                         | 1,2        | 37                                                                                                                 | 17                         |
| KLSX010                                                                 | 10                                                                   | 20 | 15,5 | 13 | M2,5x12                                                       | 0,5        | 4                                                                                  | M2,5x12                                                      | 2                                                                                  | 6                                                                         | 1,2        | 33                                                                                                                 | 17                         |
| KLSX012                                                                 | 12                                                                   | 22 | 15,5 | 13 | M2,5x12                                                       | 0,5        | 4                                                                                  | M2,5x12                                                      | 2                                                                                  | 7                                                                         | 1,2        | 26                                                                                                                 | 15                         |
| KLSX014                                                                 | 14                                                                   | 26 | 20,0 | 17 | M3x16                                                         | 0,9        | 4                                                                                  | M3x16                                                        | 2                                                                                  | 13                                                                        | 1,9        | 28                                                                                                                 | 15                         |
| KLSX015                                                                 | 15                                                                   | 28 | 20,0 | 17 | M3x16                                                         | 0,9        | 4                                                                                  | M3x16                                                        | 2                                                                                  | 14                                                                        | 1,9        | 26                                                                                                                 | 14                         |
| KLSX016                                                                 | 16                                                                   | 32 | 21,0 | 17 | M4x16                                                         | 2,2        | 4                                                                                  | M4x16                                                        | 2                                                                                  | 28                                                                        | 3,5        | 45                                                                                                                 | 23                         |
| KLSX017                                                                 | 17                                                                   | 35 | 25,0 | 21 | M4x20                                                         | 2,2        | 4                                                                                  | M4x20                                                        | 2                                                                                  | 30                                                                        | 3,5        | 34                                                                                                                 | 17                         |
| KLSX018                                                                 | 18                                                                   | 35 | 25,0 | 21 | M4x20                                                         | 2,2        | 4                                                                                  | M4x20                                                        | 2                                                                                  | 32                                                                        | 3,5        | 32                                                                                                                 | 17                         |
| KLSX019                                                                 | 19                                                                   | 35 | 25,0 | 21 | M4x20                                                         | 2,2        | 4                                                                                  | M4x20                                                        | 2                                                                                  | 34                                                                        | 3,5        | 31                                                                                                                 | 17                         |
| KLSX020                                                                 | 20                                                                   | 38 | 26,0 | 21 | M5x20                                                         | 4,2        | 4                                                                                  | M5x30                                                        | 2                                                                                  | 55                                                                        | 5,5        | 45                                                                                                                 | 24                         |
| KLSX022                                                                 | 22                                                                   | 40 | 26,0 | 21 | M5x20                                                         | 4,2        | 4                                                                                  | M5x20                                                        | 2                                                                                  | 61                                                                        | 5,5        | 41                                                                                                                 | 23                         |
| KLSX024                                                                 | 24                                                                   | 47 | 32,0 | 26 | M6x24                                                         | 7,3        | 4                                                                                  | M6x25                                                        | 2                                                                                  | 96                                                                        | 8,0        | 44                                                                                                                 | 23                         |
| KLSX025                                                                 | 25                                                                   | 47 | 32,0 | 26 | M6x24                                                         | 7,3        | 4                                                                                  | M6x25                                                        | 2                                                                                  | 100                                                                       | 8,0        | 43                                                                                                                 | 23                         |
| KLSX028                                                                 | 28                                                                   | 50 | 32,0 | 26 | M6x24                                                         | 7,3        | 6                                                                                  | M6x25                                                        | 3                                                                                  | 210                                                                       | 15,0       | 57                                                                                                                 | 32                         |
| KLSX030                                                                 | 30                                                                   | 55 | 32,0 | 26 | M6x24                                                         | 7,3        | 6                                                                                  | M6x25                                                        | 3                                                                                  | 220                                                                       | 15,0       | 54                                                                                                                 | 29                         |
| KLSX032                                                                 | 32                                                                   | 55 | 32,0 | 26 | M6x24                                                         | 7,3        | 6                                                                                  | M6x25                                                        | 3                                                                                  | 240                                                                       | 15,0       | 50                                                                                                                 | 29                         |
| KLSX035                                                                 | 35                                                                   | 60 | 35,0 | 29 | M6x28                                                         | 7,3        | 6                                                                                  | M6x30                                                        | 3                                                                                  | 350                                                                       | 20,0       | 55                                                                                                                 | 32                         |
| KLSX038                                                                 | 38                                                                   | 65 | 35,0 | 29 | M6x28                                                         | 7,3        | 6                                                                                  | M6x30                                                        | 3                                                                                  | 380                                                                       | 20,0       | 51                                                                                                                 | 29                         |
| KLSX040                                                                 | 40                                                                   | 65 | 35,0 | 29 | M6x28                                                         | 7,3        | 6                                                                                  | M6x30                                                        | 3                                                                                  | 400                                                                       | 20,0       | 48                                                                                                                 | 29                         |



**Materiale  
INOX**

Dimensioni valide per gruppo non precaricato

**Material  
INOX**

Dimensions before mounting

**Werkstoff  
INOX**

Abmessungen vor Montage

**Matière  
INOX**

Dimensions avant le montage

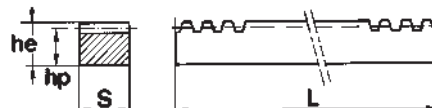
**Material  
INOX**

Dimensiones antes del montaje

| Nostro codice<br>Our code<br>Unser Code<br>Notre code<br>Nuestro código | Dimensioni<br>Dimentions<br>Abmessungen<br>Dimensions<br>Dimensiones |    |    |      |      |    | Serraggio<br>Tightening<br>Befestigung<br>Serrage<br>Fijación |            |                                                                                    | Sbloccaggio<br>Loosening<br>Lösen<br>Déblocage<br>Desbloqueo |                                                                                    | Prestazioni<br>Performances<br>Leistungen<br>Performances<br>Prestaciones |            |
|-------------------------------------------------------------------------|----------------------------------------------------------------------|----|----|------|------|----|---------------------------------------------------------------|------------|------------------------------------------------------------------------------------|--------------------------------------------------------------|------------------------------------------------------------------------------------|---------------------------------------------------------------------------|------------|
|                                                                         | d                                                                    | D  | D1 | H    | H1   | H2 | NV                                                            | Tv<br>(Nm) | N° viti / No. of screws<br>Schraubenanzahl<br>Nombre de vis<br>Numero de tornillos | NV                                                           | N° viti / No. of screws<br>Schraubenanzahl<br>Nombre de vis<br>Numero de tornillos | Mt<br>(Nm)                                                                | Ta<br>(KN) |
| <b>KLTX006</b>                                                          | 6                                                                    | 14 | 25 | 22,0 | 19,0 | 10 | M3x8                                                          | 1,2        | 3                                                                                  | M3x8                                                         | 2                                                                                  | 5                                                                         | 1,7        |
| <b>KLTX008</b>                                                          | 8                                                                    | 15 | 27 | 25,5 | 21,5 | 12 | M4x9                                                          | 2,7        | 3                                                                                  | M4x9                                                         | 2                                                                                  | 17                                                                        | 4,4        |
| <b>KLTX010</b>                                                          | 10                                                                   | 16 | 28 | 28,0 | 24,0 | 14 | M4x10                                                         | 2,7        | 3                                                                                  | M4x10                                                        | 2                                                                                  | 23                                                                        | 4,4        |
| <b>KLTX012</b>                                                          | 12                                                                   | 18 | 30 | 29,5 | 25,5 | 14 | M4x10                                                         | 2,7        | 3                                                                                  | M4x10                                                        | 2                                                                                  | 27                                                                        | 4,4        |
| <b>KLTX014</b>                                                          | 14                                                                   | 22 | 35 | 31,5 | 27,5 | 15 | M4x12                                                         | 2,7        | 4                                                                                  | M4x12                                                        | 3                                                                                  | 48                                                                        | 6,5        |

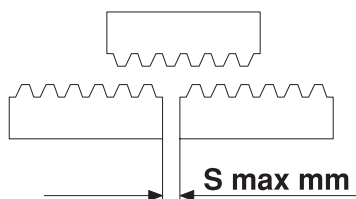


**Crema gliera intestata per montaggio continuo**  
**Spurgear racks suitable for continuous mounting**  
**Zahnstangen für fortlaufende Montage**  
**Cremailleres rabou tables pour montage en continue**  
**Crema lleras mecanizadas para montaje continuo**



|                               |                              |                               |                             |                              |
|-------------------------------|------------------------------|-------------------------------|-----------------------------|------------------------------|
| Dentatura diritta             | Straight toothing            | Gerade Verzahnung             | Denture droite              | Dentado derecho              |
| Angolo pressione 20°          | Angle of pressure 20°        | Eingriffswinkel 20°           | Angle de pression 20°       | Ángulo de presión 20°        |
| Materiale C45E UNI EN 10083-1 | Material C45E UNI EN 10083-1 | Werkstoff C45E UNI EN 10083-1 | Matière C45E UNI EN 10083-1 | Material C45E UNI EN 10083-1 |

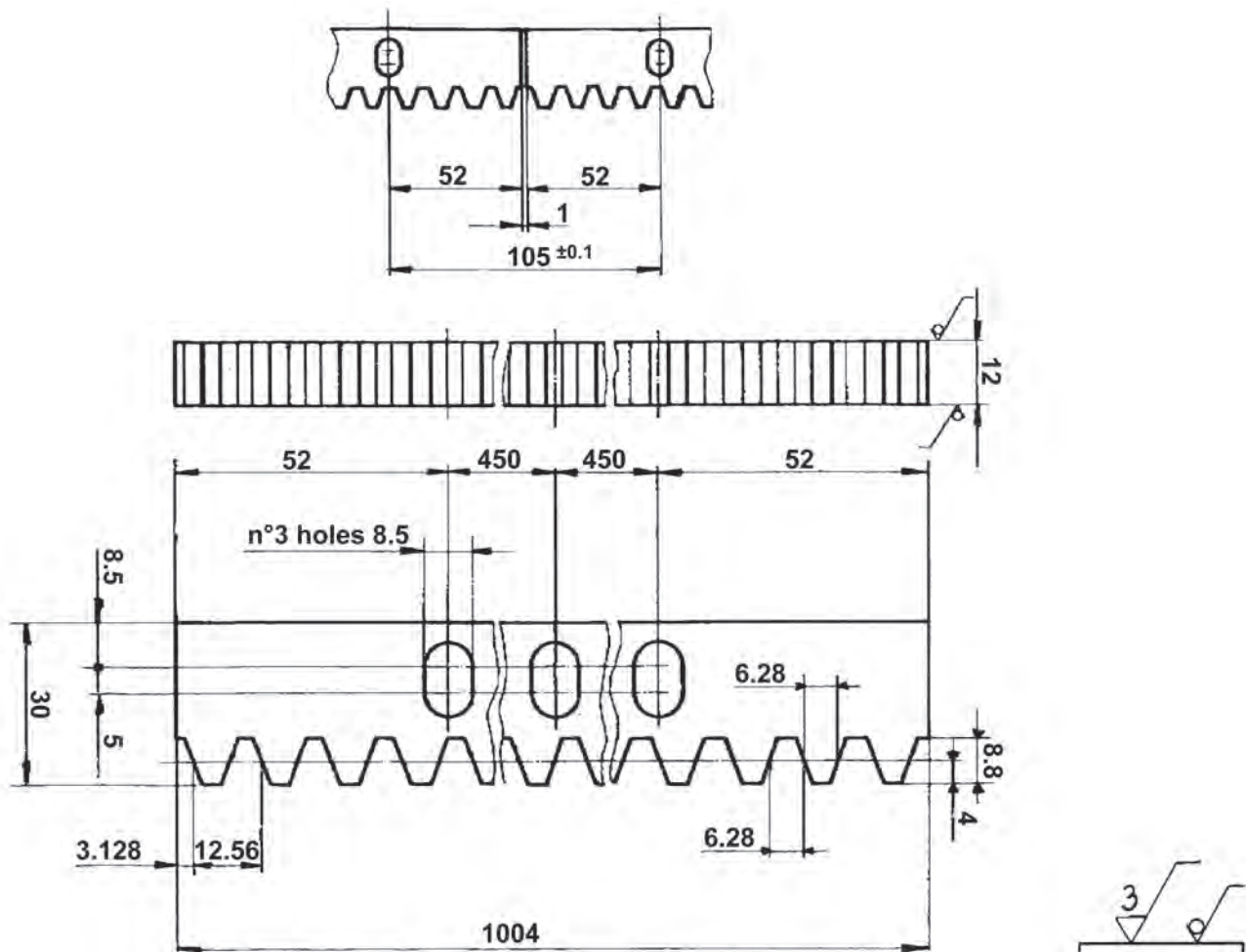
| Mod. | hp   | he x S  | L        |        |          |        |          |        |          |        |
|------|------|---------|----------|--------|----------|--------|----------|--------|----------|--------|
|      |      |         | 500      |        | 1000     |        | 2000     |        | 3000     |        |
|      |      |         | Cod.     | Kg     | Cod.     | Kg     | Cod.     | Kg     | Cod.     | Kg     |
| 1    | 14,0 | 15 x 15 | CR 26050 | 0,820  | CR 26100 | 1,500  | CR 26200 | 3,100  | CR 26300 | 4,900  |
| 1,5  | 15,5 | 17 x 17 | CR 27050 | 1,000  | CR 27100 | 2,000  | CR 27200 | 4,000  | CR 27300 | 6,100  |
| 2    | 18,0 | 20 x 20 | CR 28050 | 1,400  | CR 28100 | 2,700  | CR 28200 | 5,400  | CR 28300 | 8,400  |
| 2,5  | 22,5 | 25 x 25 | CR 29050 | 2,100  | CR 29100 | 4,300  | CR 29200 | 8,600  | CR 29300 | 11,900 |
| 3    | 27,0 | 30 x 30 | CR 30050 | 3,100  | CR 30100 | 6,300  | CR 30200 | 12,500 | CR 30300 | 18,600 |
| 4    | 18   | 22 x 22 | CR 37050 | 1,400  | CR 37100 | 3,250  | CR 37200 | 6,800  |          |        |
| 4    | 21,0 | 25 x 25 | CR 36050 | 1,800  | CR 36100 | 3,650  | CR 36200 | 7,300  | CR 36300 | 10,900 |
| 4    | 26,0 | 30 x 30 | CR 33050 | 3,050  | CR 33100 | 6,000  | CR 33200 | 11,900 | CR 33300 | 18,100 |
| 4    | 36,0 | 40 x 40 | CR 31050 | 5,500  | CR 31100 | 11,100 | CR 31200 | 22,000 | CR 31300 | 31,300 |
| 5    | 45,0 | 50 x 50 | CR 32050 | 8,300  | CR 32100 | 17,500 | CR 32200 | 34,600 | CR 32300 | 45,300 |
| 6    | 54   | 60 x 60 | CR 34050 | 12,650 | CR 34100 | 25,000 | CR 34200 | 51,000 |          |        |
| 8    | 72,0 | 80 x 80 | CR 39050 | 22,400 | CR 39100 | 45,000 | CR 39200 | 90,000 |          |        |



**Dati tecnici**      **Technical specifications**      **Technische Daten**      **Donnees techniques**      **Datos tecnicos**

| Mod. | Passo / Pitch<br>Teilung / Pas<br>Paso | S   | L   |        |      |         |      |         |      |         |
|------|----------------------------------------|-----|-----|--------|------|---------|------|---------|------|---------|
|      |                                        |     | 500 |        | 1000 |         | 2000 |         | 3000 |         |
|      |                                        |     | Z   | Lr     | Z    | Lr      | Z    | Lr      | Z    | Lr      |
| 1    | 3,1416                                 | 0,5 | 159 | 499,51 | 319  | 1002,17 | 637  | 2001,20 | 955  | 3000,23 |
| 1,5  | 4,7124                                 | 0,6 | 106 | 499,51 | 213  | 1003,74 | 425  | 2002,77 | 637  | 3001,80 |
| 2    | 6,2832                                 | 0,6 | 80  | 502,66 | 160  | 1005,31 | 319  | 2004,34 | 478  | 3003,37 |
| 2,5  | 7,8540                                 | 0,7 | 64  | 502,66 | 128  | 1005,31 | 255  | 2002,77 | 382  | 3000,23 |
| 3    | 9,4248                                 | 0,8 | 53  | 499,51 | 107  | 1008,45 | 213  | 2007,48 | 319  | 3006,51 |
| 4    | 12,5664                                | 0,8 | 40  | 502,66 | 80   | 1005,31 | 160  | 2010,62 | 239  | 3003,37 |
| 5    | 15,7080                                | 1,0 | 32  | 502,66 | 64   | 1005,31 | 128  | 2010,62 | 191  | 3000,23 |
| 6    | 18,8496                                | 1,0 | 27  | 508,94 | 54   | 1017,88 | 107  | 2016,91 |      |         |
| 8    | 25,1328                                | 1,0 | 20  | 502,66 | 40   | 1005,31 | 80   | 2010,62 |      |         |

**Cremagliera per cancelli, viti, rondelle e distanziali inclusi**  
**Racks for sliding gates, complete with screws washers and spacers**  
**Zahnstangen für Schiebetore, komplett mit Schrauben, Federringen und Distanzhaltern**  
**Crémaillères pour portails coulissants. Vis, rondelles et entretoises incluses**  
**Cremalleras para puertas correderas. Tornillos, arandelas y espaciadores incluidos**



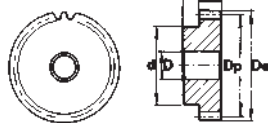
Cod. CRE3012

|                                                |                                               |                                                |                                              |                                               |
|------------------------------------------------|-----------------------------------------------|------------------------------------------------|----------------------------------------------|-----------------------------------------------|
| Passo 12.566 mm                                | Pitch 12.566 mm                               | Teilung 12.566 mm                              | Pas 12.566 mm                                | Paso 12.566 mm                                |
| Modulo = 4                                     | Module = 4                                    | Modul = 4                                      | Modul = 4                                    | Modulo = 4                                    |
| <b>Dentatura diritta</b>                       | <b>Straight toothing</b>                      | <b>Gerade Verzahnung</b>                       | <b>Denture droite</b>                        | <b>Dentado derecho</b>                        |
| <b>Angolo pressione 20°</b>                    | <b>Angle of pressure 20°</b>                  | <b>Eingriffswinkel 20°</b>                     | <b>Angle de pression 20°</b>                 | <b>Ángulo de presión 20°</b>                  |
| <b>Materiale</b><br><b>C45E UNI EN 10083-1</b> | <b>Material</b><br><b>C45E UNI EN 10083-1</b> | <b>Werkstoff</b><br><b>C45E UNI EN 10083-1</b> | <b>Matière</b><br><b>C45E UNI EN 10083-1</b> | <b>Material</b><br><b>C45E UNI EN 10083-1</b> |
| Trattamento superficiale:<br>Zincatura         | Surface treatment:<br>Zinc plating            | Oberflächenbehandlung:<br>Verzinken            | Traitement de surface:<br>Zingage            | Tratamiento superficial:<br>Cincado           |

**Pignoni a modulo / Spur gears with side hub / Stirnzhradr mit Nabe**  
**Roues cylindriques avec moyeu lateral / Ruedas dentadas cilindricas con cubo lateral**



Spessore dente "h" per modulo: **1** = 15 mm  
 Tooth width "h" for module: **1,5** = 17 mm  
 Zahnbreite "h" fur Modul: **2** = 20 mm  
 Largeur denture "h" pour forme: **2,5** = 25 mm  
 Ancho dente "h" para modulo: **3** = 30 mm  
**4** = 40 mm  
**5** = 50 mm  
**6** = 60 mm  
**8** = 80 mm



Altezza totale "H" per modulo: **1** = 25 mm  
 Through bore "H" for module: **1,5** = 30 mm  
 Gesamtbreite "H" fur Modul: **2** = 35 mm  
 Hauteur totale "H" pour: **2,5** = 40 mm  
 Altura total "H" para Modulo: **3** = 50 mm  
**4** = 60 mm  
**5** = 75 mm  
**6** = 80 mm  
**8** = 110 mm



**Angolo di pressione 20° Pressure angle 20° Eingriffswinkel 20° Angle de pression 20° Angulo de presion 20°**  
**Materiale C45E Material C45E Werkstoff C45E Matière C45E Material C45E**  
**UNI EN 10083-1 UNI EN 10083-1 UNI EN 10083-1 UNI EN 10083-1 UNI EN 10083-1**

| Z   | Mod. 1   |                |                |    |    | Mod. 1,5 |                |                |    |    | Mod. 2   |                |                |    |    |
|-----|----------|----------------|----------------|----|----|----------|----------------|----------------|----|----|----------|----------------|----------------|----|----|
|     | cod.     | D <sub>e</sub> | D <sub>p</sub> | d  | D  | cod.     | D <sub>e</sub> | D <sub>p</sub> | d  | D  | cod.     | D <sub>e</sub> | D <sub>p</sub> | d  | D  |
| 12  | PM 26012 | 14             | 12             | 9  | 5  | PM 27012 | 21,0           | 18,0           | 14 | 8  | PM 28012 | 28             | 24             | 18 | 10 |
| 13  | PM 26013 | 15             | 13             | 10 | 5  | PM 27013 | 22,5           | 19,5           | 14 | 8  | PM 28013 | 30             | 26             | 19 | 10 |
| 14  | PM 26014 | 16             | 14             | 10 | 5  | PM 27014 | 24,0           | 21,0           | 17 | 8  | PM 28014 | 32             | 28             | 20 | 10 |
| 15  | PM 26015 | 17             | 15             | 12 | 6  | PM 27015 | 25,5           | 22,5           | 18 | 8  | PM 28015 | 34             | 30             | 22 | 10 |
| 16  | PM 26016 | 18             | 16             | 13 | 6  | PM 27016 | 27,0           | 24,0           | 20 | 8  | PM 28016 | 36             | 32             | 24 | 10 |
| 17  | PM 26017 | 19             | 17             | 14 | 8  | PM 27017 | 28,5           | 25,5           | 20 | 8  | PM 28017 | 38             | 34             | 25 | 10 |
| 18  | PM 26018 | 20             | 18             | 15 | 8  | PM 27018 | 30,0           | 27,0           | 20 | 8  | PM 28018 | 40             | 36             | 25 | 10 |
| 19  | PM 26019 | 21             | 19             | 15 | 8  | PM 27019 | 31,5           | 28,5           | 20 | 8  | PM 28019 | 42             | 38             | 25 | 10 |
| 20  | PM 26020 | 22             | 20             | 16 | 8  | PM 27020 | 33,0           | 30,0           | 25 | 8  | PM 28020 | 44             | 40             | 30 | 10 |
| 21  | PM 26021 | 23             | 21             | 16 | 8  | PM 27021 | 34,5           | 31,5           | 25 | 10 | PM 28021 | 46             | 42             | 30 | 12 |
| 22  | PM 26022 | 24             | 22             | 18 | 8  | PM 27022 | 36,0           | 33,0           | 25 | 10 | PM 28022 | 48             | 44             | 30 | 12 |
| 23  | PM 26023 | 25             | 23             | 18 | 8  | PM 27023 | 37,5           | 34,5           | 25 | 10 | PM 28023 | 50             | 46             | 30 | 12 |
| 24  | PM 26024 | 26             | 24             | 20 | 8  | PM 27024 | 39,0           | 36,0           | 25 | 10 | PM 28024 | 52             | 48             | 35 | 12 |
| 25  | PM 26025 | 27             | 25             | 20 | 8  | PM 27025 | 40,5           | 37,5           | 25 | 10 | PM 28025 | 54             | 50             | 35 | 12 |
| 26  | PM 26026 | 28             | 26             | 20 | 8  | PM 27026 | 42,0           | 39,0           | 30 | 12 | PM 28026 | 56             | 52             | 40 | 12 |
| 27  | PM 26027 | 29             | 27             | 20 | 8  | PM 27027 | 43,5           | 40,5           | 30 | 12 | PM 28027 | 58             | 54             | 40 | 12 |
| 28  | PM 26028 | 30             | 28             | 20 | 8  | PM 27028 | 45,0           | 42,0           | 30 | 12 | PM 28028 | 60             | 56             | 40 | 12 |
| 29  | PM 26029 | 31             | 29             | 20 | 8  | PM 27029 | 46,5           | 43,5           | 30 | 12 | PM 28029 | 62             | 58             | 40 | 14 |
| 30  | PM 26030 | 32             | 30             | 20 | 8  | PM 27030 | 48,0           | 45,0           | 30 | 12 | PM 28030 | 64             | 60             | 40 | 14 |
| 31  | PM 26031 | 33             | 31             | 25 | 10 | PM 27031 | 49,5           | 46,5           | 35 | 12 | PM 28031 | 66             | 62             | 45 | 14 |
| 32  | PM 26032 | 34             | 32             | 25 | 10 | PM 27032 | 51,0           | 48,0           | 35 | 12 | PM 28032 | 68             | 64             | 45 | 14 |
| 33  | PM 26033 | 35             | 33             | 25 | 10 | PM 27033 | 52,5           | 49,5           | 35 | 12 | PM 28033 | 70             | 66             | 45 | 14 |
| 34  | PM 26034 | 36             | 34             | 25 | 10 | PM 27034 | 54,0           | 51,0           | 35 | 12 | PM 28034 | 72             | 68             | 45 | 14 |
| 35  | PM 26035 | 37             | 35             | 25 | 10 | PM 27035 | 55,5           | 52,5           | 35 | 12 | PM 28035 | 74             | 70             | 45 | 14 |
| 36  | PM 26036 | 38             | 36             | 25 | 10 | PM 27036 | 57,0           | 54,0           | 35 | 12 | PM 28036 | 76             | 72             | 45 | 14 |
| 37  | PM 26037 | 39             | 37             | 25 | 10 | PM 27037 | 58,5           | 55,5           | 40 | 12 | PM 28037 | 78             | 74             | 50 | 14 |
| 38  | PM 26038 | 40             | 38             | 25 | 10 | PM 27038 | 60,0           | 57,0           | 40 | 12 | PM 28038 | 80             | 76             | 50 | 14 |
| 39  | PM 26039 | 41             | 39             | 25 | 10 | PM 27039 | 61,5           | 58,5           | 40 | 12 | PM 28039 | 82             | 78             | 50 | 14 |
| 40  | PM 26040 | 42             | 40             | 25 | 10 | PM 27040 | 63,0           | 60,0           | 40 | 12 | PM 28040 | 84             | 80             | 50 | 14 |
| 41  | PM 26041 | 43             | 41             | 30 | 10 | PM 27041 | 64,5           | 61,5           | 50 | 14 | PM 28041 | 86             | 82             | 60 | 16 |
| 42  | PM 26042 | 44             | 42             | 30 | 10 | PM 27042 | 66,0           | 63,0           | 50 | 14 | PM 28042 | 88             | 84             | 60 | 16 |
| 43  | PM 26043 | 45             | 43             | 30 | 10 | PM 27043 | 67,5           | 64,5           | 50 | 14 | PM 28043 | 90             | 86             | 60 | 16 |
| 44  | PM 26044 | 46             | 44             | 30 | 10 | PM 27044 | 69,0           | 66,0           | 50 | 14 | PM 28044 | 92             | 88             | 60 | 16 |
| 45  | PM 26045 | 47             | 45             | 30 | 10 | PM 27045 | 70,5           | 67,5           | 50 | 14 | PM 28045 | 94             | 90             | 60 | 16 |
| 46  | PM 26046 | 48             | 46             | 30 | 10 | PM 27046 | 72,0           | 69,0           | 50 | 14 | PM 28046 | 96             | 92             | 60 | 16 |
| 47  | PM 26047 | 49             | 47             | 30 | 10 | PM 27047 | 73,5           | 70,5           | 50 | 14 | PM 28047 | 98             | 94             | 60 | 16 |
| 48  | PM 26048 | 50             | 48             | 30 | 10 | PM 27048 | 75,0           | 72,0           | 50 | 14 | PM 28048 | 100            | 96             | 70 | 16 |
| 49  | PM 26049 | 51             | 49             | 30 | 10 | PM 27049 | 76,5           | 73,5           | 50 | 14 | PM 28049 | 102            | 98             | 70 | 16 |
| 50  | PM 26050 | 52             | 50             | 30 | 12 | PM 27050 | 78,0           | 75,0           | 50 | 14 | PM 28050 | 104            | 100            | 70 | 16 |
| 51  | PM 26051 | 53             | 51             | 40 | 12 | PM 27051 | 79,5           | 76,5           | 60 | 15 | PM 28051 | 106            | 102            | 70 | 20 |
| 52  | PM 26052 | 54             | 52             | 40 | 12 | PM 27052 | 81,0           | 78,0           | 60 | 15 | PM 28052 | 108            | 104            | 70 | 20 |
| 53  | PM 26053 | 55             | 53             | 40 | 12 | PM 27053 | 82,5           | 79,5           | 60 | 15 | PM 28053 | 110            | 106            | 70 | 20 |
| 54  | PM 26054 | 56             | 54             | 40 | 12 | PM 27054 | 84,0           | 81,0           | 60 | 15 | PM 28054 | 112            | 108            | 70 | 20 |
| 55  | PM 26055 | 57             | 55             | 40 | 12 | PM 27055 | 85,5           | 82,5           | 60 | 15 | PM 28055 | 114            | 110            | 70 | 20 |
| 56  | PM 26056 | 58             | 56             | 40 | 12 | PM 27056 | 87,0           | 84,0           | 60 | 15 | PM 28056 | 116            | 112            | 70 | 20 |
| 57  | PM 26057 | 59             | 57             | 40 | 12 | PM 27057 | 88,5           | 85,5           | 60 | 15 | PM 28057 | 118            | 114            | 70 | 20 |
| 58  | PM 26058 | 60             | 58             | 40 | 12 | PM 27058 | 90,0           | 87,0           | 60 | 15 | PM 28058 | 120            | 116            | 70 | 20 |
| 59  | PM 26059 | 61             | 59             | 40 | 12 | PM 27059 | 91,5           | 88,5           | 60 | 15 | PM 28059 | 122            | 118            | 70 | 20 |
| 60  | PM 26060 | 62             | 60             | 40 | 12 | PM 27060 | 93,0           | 90,0           | 60 | 15 | PM 28060 | 124            | 120            | 70 | 20 |
| 61  | PM 26061 | 63             | 61             | 50 | 12 | PM 27061 | 94,5           | 91,5           | 70 | 20 | PM 28061 | 126            | 122            | 80 | 20 |
| 62  | PM 26062 | 64             | 62             | 50 | 12 | PM 27062 | 96,0           | 93,0           | 70 | 20 | PM 28062 | 128            | 124            | 80 | 20 |
| 63  | PM 26063 | 65             | 63             | 50 | 12 | PM 27063 | 97,5           | 94,5           | 70 | 20 | PM 28063 | 130            | 126            | 80 | 20 |
| 64  | PM 26064 | 66             | 64             | 50 | 12 | PM 27064 | 99,0           | 96,0           | 70 | 20 | PM 28064 | 132            | 128            | 80 | 20 |
| 65  | PM 26065 | 67             | 65             | 50 | 12 | PM 27065 | 100,5          | 97,5           | 70 | 20 | PM 28065 | 134            | 130            | 80 | 20 |
| 66  | PM 26066 | 68             | 66             | 50 | 12 | PM 27066 | 102,0          | 99,0           | 70 | 20 | PM 28066 | 136            | 132            | 80 | 20 |
| 67  | PM 26067 | 69             | 67             | 50 | 12 | PM 27067 | 103,5          | 100,5          | 70 | 20 | PM 28067 | 138            | 134            | 80 | 20 |
| 68  | PM 26068 | 70             | 68             | 50 | 12 | PM 27068 | 105,0          | 102,0          | 70 | 20 | PM 28068 | 140            | 136            | 80 | 20 |
| 69  | PM 26069 | 71             | 69             | 50 | 12 | PM 27069 | 106,5          | 103,5          | 70 | 20 | PM 28069 | 142            | 138            | 80 | 20 |
| 70  | PM 26070 | 72             | 70             | 50 | 12 | PM 27070 | 108,0          | 105,0          | 70 | 20 | PM 28070 | 144            | 140            | 80 | 20 |
| 72  | PM 26072 | 74             | 72             | 50 | 12 | PM 27072 | 111,0          | 108,0          | 80 | 20 | PM 28072 | 148            | 144            | 80 | 20 |
| 75  | PM 26075 | 77             | 75             | 50 | 12 |          |                |                |    |    |          |                |                |    |    |
| 76  | PM 26076 | 78             | 76             | 50 | 12 |          |                |                |    |    |          |                |                |    |    |
| 80  | PM 26080 | 82             | 80             | 50 | 12 |          |                |                |    |    |          |                |                |    |    |
| 90  | PM 26090 | 92             | 90             | 50 | 12 |          |                |                |    |    |          |                |                |    |    |
| 100 | PM 26100 | 102            | 100            | 60 | 12 |          |                |                |    |    |          |                |                |    |    |

| Z  | Mod. 2,5 |                |                |     |    | Mod. 3   |                |                |     |    | Mod. 4   |                |                |     |    |
|----|----------|----------------|----------------|-----|----|----------|----------------|----------------|-----|----|----------|----------------|----------------|-----|----|
|    | cod.     | D <sub>e</sub> | D <sub>p</sub> | d   | D  | cod.     | D <sub>e</sub> | D <sub>p</sub> | d   | D  | cod.     | D <sub>e</sub> | D <sub>p</sub> | d   | D  |
| 12 | PM 29012 | 35,0           | 30,0           | 22  | 10 | PM 30012 | 42             | 36             | 25  | 12 | PM 31012 | 56             | 48             | 35  | 14 |
| 13 | PM 29013 | 37,5           | 32,5           | 25  | 10 | PM 30013 | 45             | 39             | 25  | 12 | PM 31013 | 60             | 52             | 40  | 14 |
| 14 | PM 29014 | 40,0           | 35,0           | 28  | 10 | PM 30014 | 48             | 42             | 30  | 12 | PM 31014 | 64             | 56             | 45  | 14 |
| 15 | PM 29015 | 42,5           | 37,5           | 30  | 10 | PM 30015 | 51             | 45             | 35  | 12 | PM 31015 | 68             | 60             | 45  | 14 |
| 16 | PM 29016 | 45,0           | 40,0           | 32  | 12 | PM 30016 | 54             | 48             | 38  | 15 | PM 31016 | 72             | 64             | 50  | 15 |
| 17 | PM 29017 | 47,5           | 42,5           | 35  | 12 | PM 30017 | 57             | 51             | 42  | 15 | PM 31017 | 76             | 68             | 50  | 15 |
| 18 | PM 29018 | 50,0           | 45,0           | 35  | 12 | PM 30018 | 60             | 54             | 45  | 15 | PM 31018 | 80             | 72             | 50  | 15 |
| 19 | PM 29019 | 52,5           | 47,5           | 35  | 12 | PM 30019 | 63             | 57             | 45  | 15 | PM 31019 | 84             | 76             | 60  | 15 |
| 20 | PM 29020 | 55,0           | 50,0           | 40  | 14 | PM 30020 | 66             | 60             | 45  | 15 | PM 31020 | 88             | 80             | 60  | 15 |
| 21 | PM 29021 | 57,5           | 52,5           | 40  | 14 | PM 30021 | 69             | 63             | 45  | 15 | PM 31021 | 92             | 84             | 70  | 20 |
| 22 | PM 29022 | 60,0           | 55,0           | 45  | 14 | PM 30022 | 72             | 66             | 50  | 15 | PM 31022 | 96             | 88             | 70  | 20 |
| 23 | PM 29023 | 62,5           | 57,5           | 45  | 14 | PM 30023 | 75             | 69             | 50  | 15 | PM 31023 | 100            | 92             | 75  | 20 |
| 24 | PM 29024 | 65,0           | 60,0           | 45  | 14 | PM 30024 | 78             | 72             | 50  | 16 | PM 31024 | 104            | 96             | 75  | 20 |
| 25 | PM 29025 | 67,5           | 62,5           | 50  | 14 | PM 30025 | 81             | 75             | 60  | 16 | PM 31025 | 108            | 100            | 75  | 20 |
| 26 | PM 29026 | 70,0           | 65,0           | 50  | 14 | PM 30026 | 84             | 78             | 60  | 16 | PM 31026 | 112            | 104            | 75  | 20 |
| 27 | PM 29027 | 72,5           | 67,5           | 50  | 14 | PM 30027 | 87             | 81             | 60  | 16 | PM 31027 | 116            | 108            | 75  | 20 |
| 28 | PM 29028 | 75,0           | 70,0           | 50  | 14 | PM 30028 | 90             | 84             | 60  | 16 | PM 31028 | 120            | 112            | 75  | 20 |
| 29 | PM 29029 | 77,5           | 72,5           | 50  | 14 | PM 30029 | 93             | 87             | 60  | 16 | PM 31029 | 124            | 116            | 75  | 20 |
| 30 | PM 29030 | 80,0           | 75,0           | 55  | 16 | PM 30030 | 96             | 90             | 60  | 16 | PM 31030 | 128            | 120            | 75  | 20 |
| 31 | PM 29031 | 82,5           | 77,5           | 55  | 16 | PM 30031 | 99             | 93             | 70  | 20 | PM 31031 | 132            | 124            | 80  | 20 |
| 32 | PM 29032 | 85,0           | 80,0           | 55  | 16 | PM 30032 | 102            | 96             | 70  | 20 | PM 31032 | 136            | 128            | 80  | 20 |
| 33 | PM 29033 | 87,5           | 82,5           | 55  | 16 | PM 30033 | 105            | 99             | 70  | 20 | PM 31033 | 140            | 132            | 80  | 20 |
| 34 | PM 29034 | 90,0           | 85,0           | 55  | 16 | PM 30034 | 108            | 102            | 70  | 20 | PM 31034 | 144            | 136            | 80  | 20 |
| 35 | PM 29035 | 92,5           | 87,5           | 60  | 16 | PM 30035 | 111            | 105            | 70  | 20 | PM 31035 | 148            | 140            | 80  | 20 |
| 36 | PM 29036 | 95,0           | 90,0           | 60  | 16 | PM 30036 | 114            | 108            | 70  | 20 | PM 31036 | 152            | 144            | 80  | 20 |
| 37 | PM 29037 | 97,5           | 92,5           | 60  | 16 | PM 30037 | 117            | 111            | 80  | 20 | PM 31037 | 156            | 148            | 80  | 20 |
| 38 | PM 29038 | 100,0          | 95,0           | 60  | 16 | PM 30038 | 120            | 114            | 80  | 20 | PM 31038 | 160            | 152            | 80  | 25 |
| 39 | PM 29039 | 102,5          | 97,5           | 60  | 16 | PM 30039 | 123            | 117            | 80  | 20 | PM 31039 | 164            | 156            | 80  | 25 |
| 40 | PM 29040 | 105,0          | 100,0          | 70  | 20 | PM 30040 | 126            | 120            | 80  | 20 | PM 31040 | 168            | 160            | 80  | 25 |
| 41 | PM 29041 | 107,5          | 102,5          | 70  | 20 | PM 30041 | 129            | 123            | 90  | 20 |          |                |                |     |    |
| 42 | PM 29042 | 110,0          | 105,0          | 70  | 20 | PM 30042 | 132            | 126            | 90  | 20 |          |                |                |     |    |
| 43 | PM 29043 | 112,5          | 107,5          | 70  | 20 | PM 30043 | 135            | 129            | 90  | 20 |          |                |                |     |    |
| 44 | PM 29044 | 115,0          | 110,0          | 70  | 20 | PM 30044 | 138            | 132            | 90  | 20 |          |                |                |     |    |
| 45 | PM 29045 | 117,5          | 112,5          | 70  | 20 | PM 30045 | 141            | 135            | 90  | 20 | PM 31045 | 188            | 180            | 80  | 25 |
| 46 | PM 29046 | 120,0          | 115,0          | 70  | 20 | PM 30046 | 144            | 138            | 90  | 20 |          |                |                |     |    |
| 47 | PM 29047 | 122,5          | 117,5          | 80  | 20 | PM 30047 | 147            | 141            | 90  | 20 |          |                |                |     |    |
| 48 | PM 29048 | 125,0          | 120,0          | 80  | 20 | PM 30048 | 150            | 144            | 100 | 20 | PM 31048 | 200            | 192            | 80  | 25 |
| 49 | PM 29049 | 127,5          | 122,5          | 80  | 20 | PM 30049 | 153            | 147            | 100 | 20 |          |                |                |     |    |
| 50 | PM 29050 | 130,0          | 125,0          | 80  | 20 | PM 30050 | 156            | 150            | 100 | 20 | PM 31050 | 208            | 200            | 80  | 25 |
| 51 | PM 29051 | 132,5          | 127,5          | 90  | 20 |          |                |                |     |    |          |                |                |     |    |
| 52 | PM 29052 | 135,0          | 130,0          | 90  | 20 |          |                |                |     |    |          |                |                |     |    |
| 53 | PM 29053 | 137,5          | 132,5          | 90  | 20 |          |                |                |     |    |          |                |                |     |    |
| 54 | PM 29054 | 140,0          | 135,0          | 90  | 20 | PM 30054 | 168            | 162            | 100 | 20 |          |                |                |     |    |
| 55 | PM 29055 | 142,5          | 137,5          | 90  | 20 | PM 30055 | 171            | 165            | 100 | 20 |          |                |                |     |    |
| 56 | PM 29056 | 145,0          | 140,0          | 100 | 20 | PM 30056 | 174            | 168            | 100 | 20 |          |                |                |     |    |
| 57 | PM 29057 | 147,5          | 142,5          | 100 | 20 | PM 30057 | 177            | 171            | 100 | 20 |          |                |                |     |    |
| 58 | PM 29058 | 150,0          | 145,0          | 100 | 20 |          |                |                |     |    |          |                |                |     |    |
| 59 | PM 29059 | 152,5          | 147,5          | 100 | 20 |          |                |                |     |    |          |                |                |     |    |
| 60 | PM 29060 | 155,0          | 150,0          | 100 | 20 | PM 30060 | 186            | 180            | 100 | 20 | PM 31060 | 248            | 240            | 100 | 25 |
| 62 | PM 29062 | 160,0          | 155,0          | 100 | 20 | PM 30062 | 192            | 186            | 100 | 20 |          |                |                |     |    |
| 63 | PM 29063 | 162,5          | 157,5          | 100 | 20 |          |                |                |     |    |          |                |                |     |    |
| 65 | PM 29065 | 167,5          | 162,5          | 100 | 20 | PM 30065 | 201            | 195            | 100 | 20 | PM 31065 | 268            | 260            | 100 | 25 |
| 67 | PM 29067 | 172,5          | 167,5          | 100 | 20 |          |                |                |     |    |          |                |                |     |    |
| 70 | PM 29070 | 180,0          | 175,0          | 100 | 20 |          |                |                |     |    |          |                |                |     |    |

| Z  | Mod. 5   |                |                |     |    | Mod. 6   |                |                |     |    | Mod. 8   |                |                |     |    |
|----|----------|----------------|----------------|-----|----|----------|----------------|----------------|-----|----|----------|----------------|----------------|-----|----|
|    | cod.     | D <sub>e</sub> | D <sub>p</sub> | d   | D  | cod.     | D <sub>e</sub> | D <sub>p</sub> | d   | D  | cod.     | D <sub>e</sub> | D <sub>p</sub> | d   | D  |
| 12 | PM 32012 | 70             | 60             | 45  | 16 | PM 34012 | 84             | 72             | 54  | 20 | PM39012  | 112            | 96             | 56  | 20 |
| 13 | PM 32013 | 75             | 65             | 50  | 16 |          |                |                |     |    |          |                |                |     |    |
| 14 | PM 32014 | 80             | 70             | 55  | 20 | PM 34014 | 96             | 84             | 65  | 20 |          |                |                |     |    |
| 15 | PM 32015 | 85             | 75             | 60  | 20 | PM 34015 | 102            | 90             | 70  | 20 | PM 39015 | 136            | 120            | 90  | 25 |
| 16 | PM 32016 | 90             | 80             | 65  | 20 | PM 34016 | 108            | 96             | 75  | 20 |          |                |                |     |    |
| 17 | PM 32017 | 95             | 85             | 70  | 20 |          |                |                |     |    |          |                |                |     |    |
| 18 | PM 32018 | 100            | 90             | 70  | 20 | PM 34018 | 120            | 108            | 80  | 20 | PM 39018 | 160            | 144            | 100 | 25 |
| 19 | PM 32019 | 105            | 95             | 70  | 20 |          |                |                |     |    |          |                |                |     |    |
| 20 | PM 32020 | 110            | 100            | 80  | 20 | PM 34020 | 132            | 120            | 90  | 20 | PM 39020 | 176            | 160            | 120 | 30 |
| 21 | PM 32021 | 115            | 105            | 80  | 20 |          |                |                |     |    |          |                |                |     |    |
| 22 | PM 32022 | 120            | 110            | 80  | 25 |          |                |                |     |    |          |                |                |     |    |
| 23 | PM 32023 | 125            | 115            | 90  | 25 | PM 34023 | 150            | 138            | 110 | 25 |          |                |                |     |    |
| 24 | PM 32024 | 130            | 120            | 90  | 25 | PM 34024 | 156            | 144            | 110 | 25 | PM 39024 | 208            | 192            | 150 | 30 |
| 25 | PM 32025 | 135            | 125            | 90  | 25 | PM 34025 | 162            | 150            | 110 | 25 | PM 39025 | 216            | 200            | 150 | 30 |
| 26 | PM 32026 | 140            | 130            | 100 | 25 |          |                |                |     |    |          |                |                |     |    |
| 27 | PM 32027 | 145            | 135            | 100 | 25 |          |                |                |     |    |          |                |                |     |    |
| 28 | PM 32028 | 150            | 140            | 100 | 25 |          |                |                |     |    | PM 39028 | 240            | 224            | 170 | 30 |
| 29 | PM 32029 | 155            | 145            | 100 | 25 |          |                |                |     |    |          |                |                |     |    |
| 30 | PM 32030 | 160            | 150            | 100 | 25 | PM 34030 | 192            | 180            | 110 | 25 | PM 39030 | 256            | 240            | 190 | 30 |
| 32 | PM 32032 | 170            | 160            | 110 | 25 |          |                |                |     |    |          |                |                |     |    |
| 36 | PM 32036 | 190            | 180            | 110 | 25 |          |                |                |     |    |          |                |                |     |    |
| 38 | PM 32038 | 200            | 190            | 110 | 30 |          |                |                |     |    |          |                |                |     |    |
| 40 | PM 32040 | 210            | 200            | 110 | 30 | PM 34040 | 252            | 240            | 120 | 25 |          |                |                |     |    |
| 42 | PM 32042 | 220            | 210            | 120 | 25 |          |                |                |     |    |          |                |                |     |    |
| 55 | PM 32055 | 285            | 275            | 120 | 30 |          |                |                |     |    |          |                |                |     |    |
| 60 | PM 32060 | 310            | 300            | 120 | 30 |          |                |                |     |    |          |                |                |     |    |

**Pignoni a modulo con denti Temprati ad Induzione (45 ÷ 55 HRC)**

**Spur gears with side hub with Hardened Teeth(45 ÷ 55 HRC)**

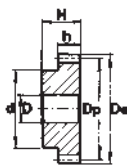
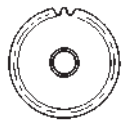
**Gehärtete Stirnzahnräder mit Nabe (45 ÷ 55 HRC)**

**Roues cylindriques avec moyeu lateral et denture Traitée par Induction (45 ÷ 55 HRC)**

**Ruedas dentadas cilindricas con cubo lateral y dientes Templados por Induccion (45 ÷ 55 HRC)**



Spessore dente "h" per modulo: **2** = 20 mm  
 Tooth width "h" for module: **2,5** = 25 mm  
 Zahnbreite "h" für Modul: **3** = 30 mm  
 Largeur denture "h" pour forme: **4** = 40 mm  
 Ancho dente "h" para modulo: **5** = 50 mm  
**6** = 60 mm



Altezza totale "H" per modulo: **2** = 35 mm  
 Through bore "H" for module: **2,5** = 40 mm  
 Gesamtbreite "H" für Modul: **3** = 50 mm  
 Hauteur totale "H" pour: **4** = 60 mm  
 Altura total "H" para Modulo: **5** = 75 mm  
**6** = 80 mm



**Angolo di pressione 20°**  
**Materiale C45E**  
**UNI EN 10083-1**

**Pressure angle 20°**  
**Material C45E**  
**UNI EN 10083-1**

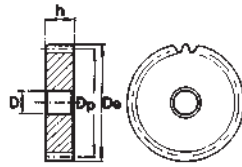
**Eingriffswinkel 20°**  
**Werkstoff C45E**  
**UNI EN 10083-1**

**Angle de pression 20°**  
**Matière C45E**  
**UNI EN 10083-1**

**Angulo de presion 20°**  
**Material C45E**  
**UNI EN 10083-1**

| Z  | Mod. 2   |                |                |    |    | Mod. 2,5 |                |                |     |    | Mod. 3   |                |                |    |    |
|----|----------|----------------|----------------|----|----|----------|----------------|----------------|-----|----|----------|----------------|----------------|----|----|
|    | cod.     | D <sub>e</sub> | D <sub>p</sub> | d  | D  | cod.     | D <sub>e</sub> | D <sub>p</sub> | d   | D  | cod.     | D <sub>e</sub> | D <sub>p</sub> | d  | D  |
| 12 | PM 28T12 | 28             | 24             | 18 | 10 | PM 29T12 | 35,0           | 30,0           | 22  | 10 | PM 30T12 | 42             | 36             | 25 | 12 |
| 15 | PM 28T15 | 34             | 30             | 24 | 10 | PM 29T15 | 42,5           | 37,5           | 30  | 10 | PM 30T15 | 51             | 45             | 35 | 12 |
| 16 |          |                |                |    |    |          |                |                |     |    |          |                |                |    |    |
| 18 | PM 28T18 | 40             | 36             | 25 | 10 | PM 29T18 | 50,0           | 45,0           | 35  | 12 | PM 30T18 | 60             | 54             | 45 | 15 |
| 20 | PM 28T20 | 44             | 40             | 30 | 10 | PM 29T20 | 55,0           | 50,0           | 40  | 14 | PM 30T20 | 66             | 60             | 45 | 15 |
| 24 | PM 28T24 | 52             | 48             | 35 | 12 | PM 29T24 | 65,0           | 60,0           | 45  | 14 | PM 30T24 | 78             | 72             | 50 | 16 |
| 25 | PM 28T25 | 54             | 50             | 35 | 12 | PM 29T25 | 67,5           | 62,5           | 50  | 14 | PM 30T25 | 81             | 75             | 60 | 16 |
| 30 | PM 28T30 | 64             | 60             | 40 | 14 | PM 29T30 | 80,0           | 75,0           | 55  | 16 | PM 30T30 | 96             | 90             | 60 | 16 |
| 36 | PM 28T36 | 76             | 72             | 45 | 14 | PM 29T36 | 95,0           | 90,0           | 60  | 16 | PM 30T36 | 114            | 108            | 70 | 20 |
| 40 | PM 28T40 | 84             | 80             | 50 | 14 | PM 29T40 | 105,0          | 100,0          | 70  | 20 | PM 30T40 | 126            | 120            | 80 | 20 |
| 50 | PM 28T50 | 104            | 100            | 70 | 16 | PM 29T50 | 130,0          | 125,0          | 80  | 20 |          |                |                |    |    |
| 60 | PM 28T60 | 124            | 120            | 70 | 25 | PM 29T60 | 155,0          | 150,0          | 100 | 20 |          |                |                |    |    |

| Z  | Mod. 4   |                |                |    |    | Mod. 5   |                |                |     |    | Mod. 6   |                |                |     |    |
|----|----------|----------------|----------------|----|----|----------|----------------|----------------|-----|----|----------|----------------|----------------|-----|----|
|    | cod.     | D <sub>e</sub> | D <sub>p</sub> | d  | D  | cod.     | D <sub>e</sub> | D <sub>p</sub> | d   | D  | cod.     | D <sub>e</sub> | D <sub>p</sub> | d   | D  |
| 12 | PM 31T12 | 56             | 48             | 35 | 14 | PM 32T12 | 70             | 60             | 45  | 16 | PM 34T12 | 84             | 72             | 54  | 20 |
| 15 | PM 31T15 | 68             | 60             | 45 | 14 | PM 32T15 | 85             | 75             | 60  | 20 | PM 34T15 | 102            | 90             | 70  | 20 |
| 16 |          |                |                |    |    |          |                |                |     |    | PM 34T16 | 108            | 96             | 75  | 20 |
| 18 | PM 31T18 | 80             | 72             | 50 | 15 | PM 32T18 | 100            | 90             | 70  | 20 | PM 34T18 | 120            | 108            | 80  | 20 |
| 20 | PM 31T20 | 88             | 80             | 60 | 15 | PM 32T20 | 110            | 100            | 80  | 20 | PM 34T20 | 132            | 120            | 90  | 20 |
| 24 | PM 31T24 | 104            | 96             | 75 | 20 | PM 32T24 | 130            | 120            | 90  | 25 | PM 34T24 | 156            | 144            | 110 | 25 |
| 25 | PM 31T25 | 108            | 100            | 75 | 20 | PM 32T25 | 135            | 125            | 90  | 25 | PM 34T25 | 162            | 150            | 110 | 25 |
| 30 | PM 31T30 | 128            | 120            | 75 | 20 | PM 32T30 | 160            | 150            | 110 | 25 |          |                |                |     |    |
| 36 | PM 31T36 | 152            | 144            | 80 | 20 |          |                |                |     |    |          |                |                |     |    |



Spessore dente "h" per modulo: **1** = 15 mm  
 Tooth width "h" for module: **1,5** = 17 mm  
 Zahnbreite "h" für Module: **2** = 20 mm  
 Largeur denture "h" pour forme: **2,5** = 25 mm  
 Ancho dente "h" para modulo: **3** = 30 mm  
**4** = 40 mm  
**5** = 50 mm  
**6** = 60 mm

**Angolo di pressione 20°**  
**Material C45E**  
**UNI EN 10083-1**

**Pressure angle 20°**  
**Material C45E**  
**UNI EN 10083-1**

**Eingriffswinkel 20°**  
**Werkstoff C45E**  
**UNI EN 10083-1**

**Angle de pression 20°**  
**Matière C45E**  
**UNI EN 10083-1**

**Angulo de presion 20°**  
**Material C45E**  
**UNI EN 10083-1**

| Z   | Mod. 1   |     |     |   |    | Mod. 1,5 |       |       |   |    | Mod. 2   |     |     |   |    | Mod. 2,5 |       |       |   |    |
|-----|----------|-----|-----|---|----|----------|-------|-------|---|----|----------|-----|-----|---|----|----------|-------|-------|---|----|
|     | cod.     | De  | Dp  | d | D  | cod.     | De    | Dp    | d | D  | cod.     | De  | Dp  | d | D  | cod.     | De    | Dp    | d | D  |
| 60  | CM 26060 | 62  | 60  | - | 12 |          |       |       |   |    |          |     |     |   |    | CM 29065 | 167,5 | 162,5 | - | 20 |
| 65  |          |     |     |   |    |          |       |       |   |    |          |     |     |   |    | CM 29070 | 180,0 | 175,0 | - | 20 |
| 70  | CM 26070 | 72  | 70  | - | 12 |          |       |       |   |    |          |     |     |   |    | CM 29072 | 185,0 | 180,0 | - | 20 |
| 72  | CM 26072 | 74  | 72  | - | 12 | CM 27072 | 111,0 | 108,0 | - | 20 | CM 28072 | 148 | 144 | - | 20 | CM 29075 | 192,5 | 187,5 | - | 20 |
| 75  | CM 26075 | 77  | 75  | - | 12 | CM 27075 | 115,5 | 112,5 | - | 20 | CM 28075 | 154 | 150 | - | 20 | CM 29076 | 195,0 | 190,0 | - | 20 |
| 76  | CM 26076 | 78  | 76  | - | 12 | CM 27076 | 117,0 | 114,0 | - | 20 | CM 28076 | 156 | 152 | - | 20 | CM 29080 | 205,0 | 200,0 | - | 25 |
| 80  | CM 26080 | 82  | 80  | - | 12 | CM 27080 | 123,0 | 120,0 | - | 20 | CM 28080 | 164 | 160 | - | 20 | CM 29085 | 217,5 | 212,5 | - | 25 |
| 85  | CM 26085 | 87  | 85  | - | 12 | CM 27085 | 130,5 | 127,5 | - | 20 | CM 28085 | 174 | 170 | - | 20 | CM 29090 | 230,0 | 225,0 | - | 25 |
| 90  | CM 26090 | 92  | 90  | - | 12 | CM 27090 | 138,0 | 135,0 | - | 20 | CM 28090 | 184 | 180 | - | 20 | CM 29095 | 242,5 | 237,5 | - | 25 |
| 95  | CM 26095 | 97  | 95  | - | 12 | CM 27095 | 145,5 | 142,5 | - | 20 | CM 28095 | 194 | 190 | - | 20 | CM 29100 | 255,0 | 250,0 | - | 25 |
| 100 | CM 26100 | 102 | 100 | - | 12 | CM 27100 | 153,0 | 150,0 | - | 20 | CM 28100 | 204 | 200 | - | 20 | CM 29110 | 280,0 | 275,0 | - | 25 |
| 110 | CM 26110 | 112 | 110 | - | 12 | CM 27110 | 168,0 | 165,0 | - | 20 | CM 28110 | 224 | 220 | - | 20 | CM 29114 | 290,0 | 285,0 | - | 25 |
| 114 | CM 26114 | 116 | 114 | - | 12 | CM 27114 | 174,0 | 171,0 | - | 20 | CM 28114 | 232 | 228 | - | 20 | CM 29120 | 305,0 | 300,0 | - | 25 |
| 120 | CM 26120 | 122 | 120 | - | 12 | CM 27120 | 183,0 | 180,0 | - | 20 | CM 28120 | 244 | 240 | - | 20 | CM 29127 | 322,5 | 317,5 | - | 25 |
| 127 | CM 26127 | 129 | 127 | - | 12 | CM 27127 | 193,5 | 190,5 | - | 20 | CM 28127 | 258 | 254 | - | 20 |          |       |       |   |    |

| Z   | Mod. 3   |     |     |   |    | Mod. 4   |     |     |   |    | Mod. 5   |     |     |   |    | Mod. 6   |     |     |   |    |
|-----|----------|-----|-----|---|----|----------|-----|-----|---|----|----------|-----|-----|---|----|----------|-----|-----|---|----|
|     | cod.     | De  | Dp  | d | D  | cod.     | De  | Dp  | d | D  | cod.     | De  | Dp  | d | D  | cod.     | De  | Dp  | d | D  |
| 30  |          |     |     |   |    |          |     |     |   |    |          |     |     |   |    | CM 34030 | 192 | 180 | - | 25 |
| 32  |          |     |     |   |    |          |     |     |   |    | CM 32032 | 170 | 160 | - | 25 | CM 34032 | 204 | 192 | - | 25 |
| 35  |          |     |     |   |    |          |     |     |   |    | CM 32035 | 185 | 175 | - | 25 |          |     |     |   |    |
| 38  |          |     |     |   |    | CM 31038 | 160 | 152 | - | 25 | CM 32038 | 200 | 190 | - | 30 | CM 34038 | 240 | 220 | - | 25 |
| 40  |          |     |     |   |    | CM 31040 | 168 | 160 | - | 25 | CM 32040 | 210 | 200 | - | 30 | CM 34040 | 252 | 240 | - | 25 |
| 45  |          |     |     |   |    | CM 31045 | 188 | 180 | - | 25 | CM 32045 | 235 | 225 | - | 30 |          |     |     |   |    |
| 48  | CM 30048 | 150 | 144 | - | 25 | CM 31048 | 200 | 192 | - | 25 | CM 32048 | 250 | 240 | - | 30 |          |     |     |   |    |
| 50  | CM 30050 | 156 | 150 | - | 25 | CM 31050 | 208 | 200 | - | 25 | CM 32050 | 260 | 250 | - | 30 |          |     |     |   |    |
| 52  | CM 30052 | 162 | 156 | - | 25 | CM 31052 | 216 | 208 | - | 25 | CM 32052 | 270 | 260 | - | 30 |          |     |     |   |    |
| 55  | CM 30055 | 171 | 165 | - | 25 | CM 31055 | 228 | 220 | - | 25 | CM 32055 | 285 | 275 | - | 30 |          |     |     |   |    |
| 57  | CM 30057 | 177 | 171 | - | 25 | CM 31057 | 236 | 228 | - | 25 | CM 32057 | 295 | 285 | - | 30 |          |     |     |   |    |
| 58  | CM30058  | 180 | 174 | - | 25 |          |     |     |   |    |          |     |     |   |    |          |     |     |   |    |
| 60  | CM 30060 | 186 | 180 | - | 25 | CM 31060 | 248 | 240 | - | 25 | CM 32060 | 310 | 300 | - | 30 |          |     |     |   |    |
| 65  | CM 30065 | 201 | 195 | - | 25 | CM 31065 | 268 | 260 | - | 25 | CM 32065 | 335 | 325 | - | 30 |          |     |     |   |    |
| 70  | CM 30070 | 216 | 210 | - | 25 | CM 31070 | 288 | 280 | - | 25 | CM 32070 | 360 | 350 | - | 30 |          |     |     |   |    |
| 72  | CM 30072 | 222 | 216 | - | 25 |          |     |     |   |    |          |     |     |   |    |          |     |     |   |    |
| 75  | CM 30075 | 231 | 225 | - | 25 | CM 31075 | 308 | 300 | - | 25 | CM 32075 | 385 | 375 | - | 30 |          |     |     |   |    |
| 76  | CM 30076 | 234 | 228 | - | 25 | CM 31076 | 312 | 304 | - | 25 | CM 32076 | 390 | 380 | - | 30 |          |     |     |   |    |
| 80  | CM 30080 | 246 | 240 | - | 25 | CM 31080 | 328 | 320 | - | 25 | CM 32080 | 410 | 400 | - | 30 |          |     |     |   |    |
| 85  | CM 30085 | 261 | 255 | - | 25 | CM 31085 | 348 | 340 | - | 25 | CM 32085 | 435 | 425 | - | 30 |          |     |     |   |    |
| 90  | CM 30090 | 276 | 270 | - | 25 | CM 31090 | 368 | 360 | - | 25 | CM 32090 | 460 | 450 | - | 30 |          |     |     |   |    |
| 95  | CM 30095 | 291 | 285 | - | 25 | CM 31095 | 388 | 380 | - | 25 | CM 32095 | 485 | 475 | - | 30 |          |     |     |   |    |
| 100 | CM 30100 | 306 | 300 | - | 25 | CM 31100 | 408 | 400 | - | 25 | CM 32100 | 510 | 500 | - | 30 |          |     |     |   |    |
| 110 | CM 30110 | 336 | 330 | - | 25 | CM 31110 | 448 | 440 | - | 25 | CM 32110 | 560 | 550 | - | 30 |          |     |     |   |    |
| 114 | CM 30114 | 348 | 342 | - | 30 | CM 31114 | 464 | 456 | - | 25 | CM 32114 | 580 | 570 | - | 30 |          |     |     |   |    |
| 120 | CM 30120 | 366 | 360 | - | 30 |          |     |     |   |    |          |     |     |   |    |          |     |     |   |    |
| 127 | CM 30127 | 387 | 381 | - | 30 |          |     |     |   |    |          |     |     |   |    |          |     |     |   |    |



## **COPPIE CONICHE**

Bevelgears  
Kegelräder  
Couples Coniques  
Engranajes conicos

**Angolo di pressione 20°**  
**Materiale C45E**  
**UNI EN 10083-1**

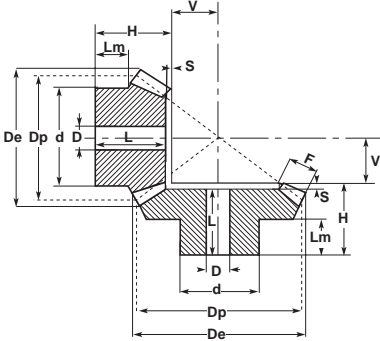
**Pressure angle 20°**  
**Material C45E**  
**UNI EN 10083-1**

**Eingriffswinkel 20°**  
**Werkstoff C45E**  
**UNI EN 10083-1**

**Angle de pression 20°**  
**Matière C45E**  
**UNI EN 10083-1**

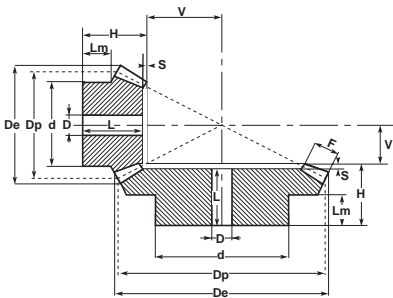
**Angulo de presion 20°**  
**Material C45E**  
**UNI EN 10083-1**

**Rapporto 1:1 / Ratio 1:1 / Untersetzung 1:1 / Rapport 1:1 / Relaciones 1:1**  
**UNI 6588**



| M   | Z  | cod.    | De    | Dp    | H    | F  | d     | D  | V     | L    | Lm    | S   |
|-----|----|---------|-------|-------|------|----|-------|----|-------|------|-------|-----|
| 1,5 | 16 | C27A161 | 26,1  | 24,0  | 18,9 | 6  | 20,3  | 8  | 7,10  | 16,9 | 12,00 | 2,0 |
|     | 20 | C27A201 | 32,1  | 30,0  | 20,0 | 10 | 22,0  | 10 | 7,40  | 18,0 | 8,50  | 2,0 |
|     | 22 | C27A221 | 35,1  | 33,0  | 20,0 | 10 | 25,0  | 10 | 8,75  | 18,0 | 8,25  | 2,0 |
|     | 25 | C27A251 | 39,6  | 37,5  | 23,0 | 10 | 28,0  | 10 | 11,09 | 21,0 | 12,00 | 2,0 |
|     | 30 | C27A301 | 47,1  | 45,0  | 25,0 | 12 | 30,0  | 12 | 13,35 | 22,5 | 12,00 | 2,5 |
| 2   | 16 | C28A161 | 34,8  | 32,0  | 23,5 | 8  | 25,3  | 10 | 9,50  | 20,5 | 14,00 | 3,0 |
|     | 20 | C28A201 | 42,8  | 40,0  | 25,0 | 12 | 32,0  | 10 | 10,78 | 22,0 | 12,00 | 3,0 |
|     | 22 | C28A221 | 46,8  | 44,0  | 25,0 | 12 | 36,0  | 10 | 12,70 | 22,0 | 11,70 | 3,0 |
|     | 25 | C28A251 | 52,8  | 50,0  | 28,0 | 14 | 40,0  | 12 | 14,28 | 25,0 | 12,30 | 3,0 |
|     | 30 | C28A301 | 62,8  | 60,0  | 30,0 | 16 | 50,0  | 12 | 17,78 | 27,0 | 12,80 | 3,0 |
| 2,5 | 16 | C29A161 | 43,5  | 40,0  | 28,1 | 10 | 30,3  | 12 | 11,90 | 24,6 | 15,00 | 3,5 |
|     | 20 | C29A201 | 53,5  | 50,0  | 30,5 | 12 | 40,0  | 12 | 15,43 | 27,0 | 16,00 | 3,5 |
|     | 22 | C29A221 | 58,5  | 55,0  | 30,5 | 12 | 45,0  | 12 | 17,80 | 27,0 | 15,90 | 3,5 |
|     | 25 | C29A251 | 66,0  | 62,5  | 33,5 | 15 | 50,0  | 15 | 19,48 | 30,0 | 16,00 | 3,5 |
|     | 30 | C29A301 | 78,5  | 75,0  | 35,5 | 18 | 55,0  | 15 | 23,63 | 32,0 | 16,00 | 3,5 |
| 3   | 16 | C30A161 | 52,2  | 48,0  | 31,7 | 12 | 40,3  | 15 | 14,30 | 27,7 | 18,00 | 4,0 |
|     | 20 | C30A201 | 64,2  | 60,0  | 35,0 | 18 | 45,0  | 15 | 16,00 | 31,0 | 13,60 | 4,0 |
|     | 22 | C30A221 | 70,2  | 66,0  | 35,0 | 18 | 50,0  | 15 | 19,00 | 31,0 | 13,00 | 4,0 |
|     | 25 | C30A251 | 79,2  | 75,0  | 38,0 | 20 | 55,0  | 15 | 22,00 | 34,0 | 16,00 | 4,0 |
|     | 30 | C30A301 | 94,2  | 90,0  | 40,0 | 22 | 60,0  | 20 | 28,00 | 36,0 | 17,00 | 4,0 |
| 3,5 | 16 | C35A161 | 60,9  | 56,0  | 36,4 | 14 | 45,3  | 15 | 16,60 | 31,9 | 20,00 | 4,5 |
|     | 20 | C35A201 | 74,9  | 70,0  | 40,5 | 22 | 55,0  | 15 | 18,13 | 36,0 | 17,00 | 4,5 |
|     | 22 | C35A221 | 81,9  | 77,0  | 40,5 | 22 | 60,0  | 15 | 21,50 | 36,0 | 18,00 | 4,5 |
|     | 25 | C35A251 | 92,4  | 87,5  | 43,5 | 26 | 65,0  | 20 | 23,97 | 39,0 | 18,00 | 4,5 |
|     | 30 | C35A301 | 109,9 | 105,0 | 48,0 | 30 | 70,0  | 20 | 30,02 | 43,5 | 19,00 | 4,5 |
| 4   | 16 | C31A161 | 69,6  | 64,0  | 44,3 | 15 | 50,3  | 15 | 19,70 | 39,3 | 25,00 | 5,0 |
|     | 20 | C31A201 | 85,6  | 80,0  | 43,0 | 25 | 60,0  | 18 | 20,74 | 38,0 | 18,00 | 5,0 |
|     | 22 | C31A221 | 93,6  | 88,0  | 43,0 | 25 | 65,0  | 18 | 24,70 | 38,0 | 18,00 | 5,0 |
|     | 25 | C31A251 | 105,6 | 100,0 | 45,0 | 28 | 70,0  | 20 | 28,50 | 40,0 | 18,00 | 5,0 |
|     | 30 | C31A301 | 125,6 | 120,0 | 48,0 | 32 | 80,0  | 25 | 35,67 | 43,0 | 16,00 | 5,0 |
| 4,5 | 16 | C45A161 | 78,3  | 72,0  | 46,3 | 18 | 55,3  | 18 | 21,70 | 40,3 | 25,00 | 6,0 |
|     | 20 | C45A201 | 96,3  | 90,0  | 48,0 | 28 | 65,0  | 20 | 23,41 | 42,0 | 18,00 | 6,0 |
|     | 22 | C45A221 | 105,3 | 99,0  | 48,0 | 28 | 70,0  | 20 | 27,80 | 42,0 | 18,00 | 6,0 |
|     | 25 | C45A251 | 118,8 | 112,5 | 50,0 | 32 | 75,0  | 20 | 31,76 | 44,0 | 18,00 | 6,0 |
|     | 30 | C45A301 | 141,3 | 135,0 | 53,0 | 35 | 90,0  | 25 | 40,82 | 47,0 | 17,00 | 6,0 |
| 5   | 16 | C32A161 | 87,0  | 80,0  | 48,9 | 18 | 60,3  | 20 | 25,10 | 42,4 | 24,19 | 6,5 |
|     | 20 | C32A201 | 107,1 | 100,0 | 50,5 | 30 | 70,0  | 20 | 26,86 | 44,0 | 18,50 | 6,5 |
|     | 22 | C32A221 | 117,1 | 110,0 | 50,5 | 30 | 80,0  | 20 | 31,70 | 44,0 | 18,50 | 6,5 |
|     | 25 | C32A251 | 132,1 | 125,0 | 53,5 | 34 | 90,0  | 20 | 36,36 | 47,0 | 18,00 | 6,5 |
|     | 30 | C32A301 | 157,1 | 150,0 | 56,5 | 38 | 110,0 | 30 | 45,97 | 50,0 | 18,00 | 6,5 |

**Rapporto 1:2 / Ratio 1:2 / Untersetzung 1:2 / Rapport 1:2 / Relaciones 1:2**  
**UNI 6588**



| M   | Z  | cod.     | De    | Dp  | H    | F  | d   | D  | V     | L  | Lm   | S    |
|-----|----|----------|-------|-----|------|----|-----|----|-------|----|------|------|
| 1,5 | 16 | C27A322  | 26,7  | 24  | 19,5 | 8  | 21  | 10 | 16,33 | 18 | 11,3 | 1,5  |
|     | 32 |          | 49,3  | 48  | 20,0 | 8  | 32  | 12 | 7,45  | 17 | 10,0 | 3,0  |
| 2   | 16 | C28 A322 | 35,6  | 32  | 23,0 | 10 | 26  | 10 | 22,41 | 21 | 12,2 | 2,0  |
|     | 32 |          | 65,8  | 64  | 25,0 | 10 | 40  | 12 | 10,21 | 21 | 10,0 | 4,0  |
| 2,5 | 16 | C29 A322 | 44,4  | 40  | 27,5 | 12 | 34  | 12 | 28,38 | 25 | 14,4 | 2,5  |
|     | 32 |          | 82,2  | 80  | 26,0 | 12 | 50  | 15 | 13,10 | 20 | 10,0 | 6,0  |
| 3   | 16 | C30A322  | 53,4  | 48  | 28,0 | 15 | 40  | 15 | 33,64 | 25 | 11,6 | 3,0  |
|     | 32 |          | 98,7  | 96  | 30,0 | 15 | 60  | 15 | 15,31 | 24 | 10,0 | 6,0  |
| 3,5 | 16 | C35A322  | 62,3  | 56  | 33,5 | 18 | 48  | 15 | 38,83 | 30 | 14,4 | 3,5  |
|     | 32 |          | 115,1 | 112 | 31,0 | 18 | 70  | 20 | 17,77 | 24 | 10,0 | 7,0  |
| 4   | 16 | C31A322  | 71,1  | 64  | 36,0 | 20 | 50  | 20 | 44,81 | 32 | 13,4 | 4,0  |
|     | 32 |          | 131,6 | 128 | 32,0 | 20 | 80  | 20 | 20,42 | 24 | 10,0 | 8,0  |
| 4,5 | 16 | C45A322  | 80,1  | 72  | 39,5 | 22 | 60  | 20 | 51,00 | 35 | 15,4 | 4,5  |
|     | 32 |          | 148,0 | 144 | 36,0 | 22 | 90  | 25 | 23,21 | 27 | 10,0 | 9,0  |
| 5   | 16 | C32A322  | 88,9  | 80  | 50,0 | 25 | 60  | 20 | 56,06 | 45 | 21,1 | 5,0  |
|     | 32 |          | 164,5 | 160 | 38,0 | 25 | 100 | 25 | 25,52 | 28 | 10,0 | 10,0 |



**Coppie coniche ad assi normali - tipo A / Bevel gear pairs with usual axes - type A**  
**Kegelräder mit Normalachsen - Typ A / Couples coniques avec essieux normaux - type A**  
**Engranajes conicos a ejes normales - tipo A**



**Angolo di pressione 20°**  
**Materiale C45E**  
**UNI EN 10083-1**

**Pressure angle 20°**  
**Material C45E**  
**UNI EN 10083-1**

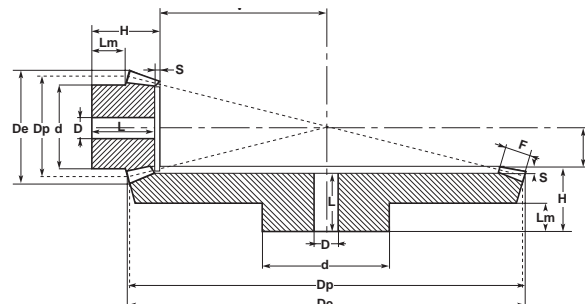
**Eingriffswinkel 20°**  
**Werkstoff C45E**  
**UNI EN 10083-1**

**Angle de pression 20°**  
**Matière C45E**  
**UNI EN 10083-1**

**Angulo de presion 20°**  
**Material C45E**  
**UNI EN 10083-1**

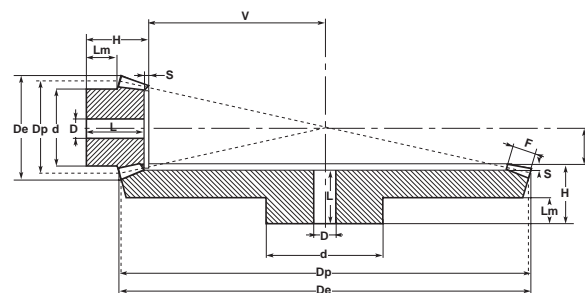
**Rapporto 1:3 / Ratio 1:3 / Untersetzung 1:3 / Rapport 1:3 / Relaciones 1:3**  
**UNI 6588**

| M   | Z  | cod.    | D <sub>e</sub> | D <sub>p</sub> | H    | F  | d   | D  | V     | L    | Lm    | S    |
|-----|----|---------|----------------|----------------|------|----|-----|----|-------|------|-------|------|
| 1,5 | 16 | C27A483 | 26,9           | 24             | 24,0 | 12 | 20  | 10 | 24,30 | 23,0 | 11,95 | 1,0  |
|     | 48 |         | 72,9           | 72             | 20,0 | 12 | 50  | 15 | 7,27  | 17,0 | 10,00 | 3,0  |
| 2   | 16 | C28A483 | 35,8           | 32             | 28,5 | 15 | 26  | 12 | 33,26 | 27,0 | 12,40 | 1,5  |
|     | 48 |         | 97,3           | 96             | 23,0 | 15 | 60  | 15 | 9,90  | 19,0 | 10,00 | 4,0  |
| 2,5 | 16 | C29A483 | 44,7           | 40             | 32,0 | 18 | 32  | 12 | 42,41 | 30,0 | 13,00 | 2,0  |
|     | 48 |         | 121,6          | 120            | 26,0 | 18 | 70  | 20 | 13,23 | 21,0 | 10,00 | 5,0  |
| 3   | 16 | C30A483 | 53,7           | 48             | 32,0 | 18 | 40  | 15 | 54,25 | 30,0 | 12,10 | 2,0  |
|     | 48 |         | 145,9          | 144            | 29,0 | 18 | 80  | 20 | 16,20 | 23,0 | 10,00 | 6,0  |
| 3,5 | 16 | C35A483 | 62,6           | 56             | 38,0 | 22 | 48  | 15 | 62,29 | 35,5 | 15,00 | 2,5  |
|     | 48 |         | 170,2          | 168            | 31,0 | 22 | 90  | 20 | 18,48 | 24,0 | 10,00 | 7,0  |
| 4   | 16 | C31A483 | 71,6           | 64             | 41,5 | 25 | 55  | 20 | 71,23 | 38,5 | 15,20 | 3,0  |
|     | 48 |         | 194,5          | 192            | 33,0 | 25 | 100 | 22 | 21,20 | 25,0 | 10,00 | 8,0  |
| 4,5 | 16 | C45A483 | 80,6           | 72             | 53,0 | 28 | 60  | 20 | 80,27 | 50,0 | 23,40 | 3,0  |
|     | 48 |         | 218,6          | 216            | 49,0 | 28 | 100 | 25 | 23,93 | 40,0 | 18,00 | 9,0  |
| 5   | 16 | C32A483 | 89,5           | 80             | 60,0 | 35 | 60  | 20 | 85,61 | 57,0 | 22,50 | 3,0  |
|     | 48 |         | 243,1          | 240            | 50,0 | 35 | 150 | 28 | 25,45 | 40,0 | 20,00 | 10,0 |

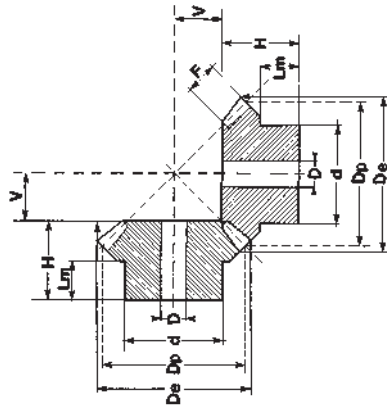


**Rapporto 1:4 / Ratio 1:4 / Untersetzung 1:4 / Rapport 1:4 / Relaciones 1:4**  
**UNI 6588**

| M   | Z  | cod.    | D <sub>e</sub> | D <sub>p</sub> | H    | F  | d   | D  | V      | L    | Lm    | S   |
|-----|----|---------|----------------|----------------|------|----|-----|----|--------|------|-------|-----|
| 1,5 | 16 | C27A644 | 26,9           | 24             | 25,0 | 12 | 18  | 10 | 36,02  | 24,0 | 12,20 | 1,0 |
|     | 64 |         | 96,7           | 96             | 22,0 | 12 | 70  | 15 | 8,53   | 19,0 | 10,00 | 3,0 |
| 2   | 16 | C28A644 | 35,9           | 32             | 24,0 | 15 | 25  | 12 | 49,07  | 23,0 | 8,17  | 1,0 |
|     | 64 |         | 129,0          | 128            | 24,0 | 15 | 80  | 20 | 10,83  | 20,0 | 10,00 | 4,0 |
| 2,5 | 16 | C29A644 | 44,9           | 40             | 30,5 | 18 | 30  | 15 | 61,99  | 29,0 | 11,70 | 1,5 |
|     | 64 |         | 161,2          | 160            | 29,0 | 18 | 90  | 20 | 13,77  | 24,0 | 10,00 | 5,0 |
| 3   | 16 | C30A644 | 53,8           | 48             | 34,0 | 22 | 40  | 15 | 74,05  | 32,0 | 11,00 | 2,0 |
|     | 64 |         | 193,5          | 192            | 30,0 | 22 | 100 | 20 | 16,41  | 24,0 | 10,00 | 6,0 |
| 3,5 | 16 | C35A644 | 62,8           | 56             | 45,0 | 25 | 48  | 15 | 87,13  | 43,0 | 19,10 | 2,0 |
|     | 64 |         | 225,7          | 224            | 50,0 | 25 | 100 | 25 | 19,32  | 43,0 | 22,00 | 7,0 |
| 4   | 16 | C31A644 | 71,7           | 64             | 50,0 | 30 | 50  | 20 | 98,21  | 48,0 | 18,50 | 2,0 |
|     | 64 |         | 257,9          | 256            | 50,0 | 30 | 120 | 28 | 21,72  | 42,0 | 20,00 | 8,0 |
| 4,5 | 16 | C45A644 | 80,7           | 72             | 53,0 | 32 | 55  | 20 | 112,08 | 50,5 | 19,00 | 2,5 |
|     | 64 |         | 290,1          | 288            | 53,0 | 32 | 130 | 30 | 24,83  | 44,0 | 23,00 | 9,0 |
| 5   | 16 | C32A644 | 89,7           | 80             | 58,0 | 35 | 60  | 20 | 125,06 | 55,5 | 20,60 | 2,5 |
|     | 64 |         | 322,4          | 320            | 58,0 | 35 | 150 | 30 | 27,65  | 48,0 | 25,00 | 2,5 |



**Coppie coniche ad assi normali - tipo B - esecuzione speciale**  
**Bevel gear pairs with usual axes - type B - special execution**  
**Kegelräder mit Normalachsen - Typ B - Spezialausführung**  
**Couples coniques avec essieux normaux - type B - exécution spéciale**  
**Engranajes conicos a ejes normales - tipo B - ejecución especial**



**Angolo di pressione 20°    Pressure angle 20°    Eingriffswinkel 20°    Angle de pression 20°    Angulo de presion 20°**  
**Materiale C45E    Material C45E    Werkstoff C45E    Matière C45E    Material C45E**  
**UNI EN 10083-1    UNI EN 10083-1    UNI EN 10083-1    UNI EN 10083-1    UNI EN 10083-1**

**Rapporto 1:1 / Ratio 1:1 / Untersetzung 1:1 / Rapport 1:1 / Relaciones 1:1**

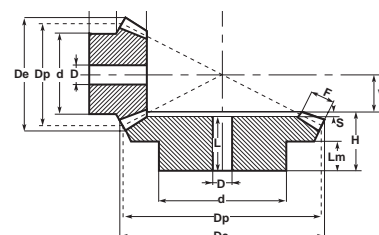
| M   | Z  | cod.    | D <sub>e</sub> | D <sub>p</sub> | H     | F    | d    | D  | V     | Lm   |
|-----|----|---------|----------------|----------------|-------|------|------|----|-------|------|
| 1   | 16 | C26B161 | 17,4           | 16,0           | 11,20 | 4,0  | 13,3 | 4  | 4,80  | 6,5  |
|     | 19 | C26B191 | 20,4           | 19,0           | 11,80 | 4,0  | 15,3 | 4  | 6,20  | 6,5  |
|     | 22 | C26B221 | 23,4           | 22,0           | 12,80 | 4,7  | 16,3 | 5  | 7,20  | 6,5  |
|     | 26 | C26B261 | 27,4           | 26,0           | 13,30 | 5,5  | 20,3 | 5  | 8,70  | 7,0  |
|     | 30 | C26B301 | 31,4           | 30,0           | 16,00 | 6,4  | 20,3 | 5  | 10,00 | 8,0  |
| 1,5 | 16 | C27B161 | 26,1           | 24,0           | 18,90 | 6,0  | 20,3 | 8  | 7,10  | 12,0 |
|     | 19 | C27B191 | 30,6           | 28,5           | 21,30 | 7,0  | 20,3 | 8  | 8,70  | 12,0 |
|     | 22 | C27B221 | 35,1           | 33,0           | 22,50 | 7,5  | 25,3 | 8  | 10,50 | 12,0 |
|     | 26 | C27B261 | 41,1           | 39,0           | 23,20 | 8,5  | 28,3 | 8  | 12,80 | 12,0 |
|     | 30 | C27B301 | 47,1           | 45,0           | 27,20 | 10,0 | 30,3 | 12 | 14,80 | 12,0 |
| 2   | 16 | C28B161 | 34,8           | 32,0           | 23,50 | 8,0  | 25,3 | 8  | 9,50  | 14,0 |
|     | 19 | C28B191 | 40,8           | 38,0           | 24,20 | 9,0  | 25,3 | 8  | 11,80 | 12,0 |
|     | 22 | C28B221 | 46,8           | 44,0           | 27,90 | 10,0 | 30,3 | 12 | 14,10 | 14,0 |
|     | 26 | C28B261 | 54,8           | 52,0           | 31,40 | 12,0 | 35,3 | 12 | 16,60 | 14,0 |
|     | 30 | C28B301 | 62,8           | 60,0           | 34,10 | 13,0 | 40,3 | 14 | 19,90 | 17,0 |
| 2,5 | 16 | C29B161 | 43,5           | 40,0           | 28,10 | 10,0 | 30,3 | 12 | 11,90 | 15,0 |
|     | 19 | C29B191 | 51,0           | 47,5           | 27,10 | 11,0 | 35,3 | 12 | 14,90 | 13,0 |
|     | 22 | C29B221 | 58,5           | 55,0           | 30,10 | 12,0 | 45,3 | 16 | 17,90 | 16,0 |
|     | 26 | C29B261 | 68,5           | 65,0           | 33,20 | 15,0 | 45,3 | 16 | 20,80 | 16,0 |
|     | 30 | C29B301 | 78,5           | 75,0           | 39,00 | 16,0 | 50,3 | 16 | 25,00 | 20,0 |
| 3   | 16 | C30B161 | 52,5           | 48,0           | 31,70 | 12,0 | 40,3 | 12 | 14,30 | 18,0 |
|     | 19 | C30B191 | 61,2           | 57,0           | 36,00 | 13,0 | 40,3 | 14 | 18,00 | 17,0 |
|     | 22 | C30B221 | 70,2           | 66,0           | 36,90 | 15,0 | 50,3 | 16 | 21,10 | 17,0 |
|     | 26 | C30B261 | 82,2           | 78,0           | 38,40 | 17,0 | 50,3 | 16 | 25,60 | 18,0 |
|     | 30 | C30B301 | 94,2           | 90,0           | 43,80 | 19,0 | 60,3 | 20 | 30,20 | 22,0 |
| 3,5 | 16 | C35B161 | 60,9           | 56,0           | 36,40 | 14,0 | 45,3 | 16 | 16,60 | 20,0 |
|     | 19 | C35B191 | 71,5           | 66,5           | 37,80 | 15,0 | 50,3 | 18 | 21,00 | 19,0 |
|     | 22 | C35B221 | 81,9           | 77,0           | 39,10 | 17,0 | 55,3 | 20 | 24,90 | 18,0 |
|     | 26 | C35B261 | 96,0           | 91,0           | 43,35 | 20,0 | 62,3 | 20 | 29,70 | 20,0 |
|     | 30 | C35B301 | 110,0          | 105,0          | 47,10 | 23,0 | 70,3 | 20 | 34,90 | 22,0 |
| 4   | 16 | C31B161 | 69,7           | 64,0           | 44,30 | 15,0 | 50,3 | 16 | 19,70 | 25,0 |
|     | 19 | C31B191 | 81,7           | 76,0           | 44,40 | 18,0 | 55,3 | 20 | 23,60 | 22,0 |
|     | 22 | C31B221 | 93,7           | 88,0           | 45,90 | 20,0 | 60,3 | 20 | 28,10 | 22,0 |
|     | 26 | C31B261 | 109,7          | 104,0          | 48,00 | 23,0 | 70,3 | 20 | 34,00 | 22,0 |
|     | 30 | C31B301 | 125,7          | 120,0          | 54,20 | 26,0 | 80,3 | 25 | 39,80 | 25,0 |
| 4,5 | 16 | C45B161 | 78,4           | 72,0           | 46,30 | 17,5 | 55,3 | 20 | 21,70 | 25,0 |
|     | 19 | C45B191 | 91,8           | 85,5           | 49,00 | 20,0 | 62,3 | 20 | 26,57 | 25,0 |
|     | 22 | C45B221 | 105,3          | 99,0           | 50,10 | 22,0 | 70,3 | 20 | 31,90 | 25,0 |
|     | 26 | C45B261 | 123,0          | 117,0          | 54,70 | 25,0 | 75,3 | 20 | 38,60 | 26,0 |
|     | 30 | C45B301 | 141,4          | 135,0          | 60,00 | 29,0 | 80,3 | 25 | 45,00 | 28,0 |
| 5   | 16 | C32B161 | 87,1           | 80,0           | 48,90 | 18,0 | 60,3 | 20 | 25,10 | 25,0 |
|     | 19 | C32B191 | 102,1          | 95,0           | 52,20 | 22,0 | 60,3 | 20 | 29,80 | 25,0 |
|     | 22 | C32B221 | 117,1          | 110,0          | 58,20 | 24,0 | 80,3 | 25 | 35,80 | 30,0 |
|     | 26 | C32B261 | 137,1          | 130,0          | 62,70 | 29,0 | 80,3 | 25 | 42,30 | 30,0 |
|     | 30 | C32B301 | 157,1          | 150,0          | 68,90 | 32,0 | 80,3 | 30 | 50,10 | 35,0 |

**Coppie coniche ad assi normali - tipo B - esecuzione speciale**  
**Bevel gear pairs with usual axes - type B - special execution**  
**Kegelräder mit Normalachsen - Typ B - Spezialausführung**  
**Couples coniques avec essieux normaux - type B - exécution spéciale**  
**Engranajes conicos a ejes normales - tipo B - ejecución especial**

**Angolo di pressione 20°    Pressure angle 20°    Eingriffswinkel 20°    Angle de pression 20°    Angulo de presión 20°**  
**Materiale C45E            Material C45E            Werkstoff C45E            Matière C45E            Material C45E**  
**UNI EN 10083-1            UNI EN 10083-1            UNI EN 10083-1            UNI EN 10083-1            UNI EN 10083-1**

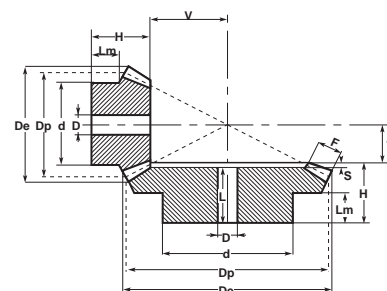
**Rapporto 1:1,5 / Ratio 1:1,5 / Untersetzung 1:1,5 / Rapport 1:1,5 / Relaciones 1:1,5**

| M   | Z  | cod.    | D <sub>e</sub> | D <sub>p</sub> | H    | F    | d    | D  | V    | L    | Lm   | S   |
|-----|----|---------|----------------|----------------|------|------|------|----|------|------|------|-----|
| 1   | 16 | C26B240 | 18,1           | 16             | 12,0 | 4,3  | 13,3 | 4  | 8,0  |      | 7,0  |     |
|     | 24 |         | 24,8           | 24             | 14,8 | 4,3  | 20,3 | 5  | 5,2  | 13,3 | 9,3  | 1,5 |
| 1,5 | 16 | C27B240 | 27,1           | 24             | 20,3 | 8,0  | 20,3 | 8  | 10,7 |      | 11,8 |     |
|     | 24 |         | 37,2           | 36             | 24,9 | 8,0  | 28,3 | 8  | 7,1  | 22,7 | 16,0 | 2,2 |
| 2   | 16 | C28B240 | 36,2           | 32             | 25,2 | 10,0 | 25,3 | 8  | 14,8 |      | 13,8 |     |
|     | 24 |         | 49,7           | 48             | 27,2 | 10,0 | 32,3 | 8  | 9,8  | 24,7 | 16,0 | 2,5 |
| 2,5 | 16 | C29B240 | 45,2           | 40             | 30,8 | 13,0 | 32,3 | 12 | 18,2 |      | 16,4 |     |
|     | 24 |         | 62,1           | 60             | 34,0 | 13,0 | 45,3 | 16 | 12,0 | 30,8 | 20,0 | 3,2 |
| 3   | 16 | C30B240 | 54,3           | 48             | 32,4 | 14,5 | 40,3 | 12 | 22,6 |      | 16,4 |     |
|     | 24 |         | 74,5           | 72             | 36,2 | 14,5 | 55,3 | 16 | 14,8 | 32,0 | 20,0 | 4,2 |
| 3,5 | 16 | C35B240 | 63,3           | 56             | 40,4 | 18,0 | 45,3 | 16 | 25,6 |      | 20,4 |     |
|     | 24 |         | 86,9           | 84             | 44,2 | 18,0 | 55,3 | 20 | 16,8 | 40,0 | 25,0 | 4,2 |
| 4   | 16 | C31B240 | 72,4           | 64             | 46,8 | 18,0 | 50,3 | 16 | 31,2 |      | 25,4 |     |
|     | 24 |         | 99,3           | 96             | 45,5 | 18,0 | 60,3 | 20 | 20,5 | 40,0 | 25,0 | 5,5 |
| 4,5 | 16 | C45B240 | 81,4           | 72             | 47,6 | 20,0 | 60,3 | 20 | 35,4 |      | 25,1 |     |
|     | 24 |         | 111,7          | 108            | 57,8 | 20,0 | 80,3 | 25 | 23,2 | 51,3 | 35,0 | 6,5 |
| 5   | 16 | C32B240 | 90,5           | 80             | 54,1 | 24,0 | 60,3 | 25 | 37,9 |      | 25,4 |     |
|     | 24 |         | 124,1          | 120            | 61,1 | 24,0 | 80,3 | 30 | 24,9 | 54,5 | 35,0 | 6,6 |



**Rapporto 1:2 / Ratio 1:2 / Untersetzung 1:2 / Rapport 1:2 / Relaciones 1:2**

| M   | Z  | cod.    | D <sub>e</sub> | D <sub>p</sub> | H    | F    | d    | D  | V    | L    | Lm   | S   |
|-----|----|---------|----------------|----------------|------|------|------|----|------|------|------|-----|
| 1   | 15 | C26B300 | 17,4           | 15,0           | 11,9 | 5,0  | 13,3 | 4  | 10,1 |      | 6,5  |     |
|     | 30 |         | 30,6           | 30,0           | 15,1 | 5,0  | 20,3 | 5  | 4,9  | 13,7 | 9,0  | 1,4 |
| 1,5 | 15 | C27B300 | 26,1           | 22,5           | 21,1 | 9,0  | 19,3 | 8  | 13,9 |      | 11,9 |     |
|     | 30 |         | 45,9           | 45,0           | 25,2 | 9,0  | 32,3 | 8  | 6,8  | 23,0 | 16,0 | 2,2 |
| 2   | 15 | C28B300 | 34,8           | 30,0           | 26,0 | 11,5 | 25,3 | 8  | 19,0 |      | 14,1 |     |
|     | 30 |         | 61,2           | 60,0           | 29,8 | 11,5 | 40,3 | 14 | 9,2  | 26,8 | 18,0 | 3,0 |
| 2,5 | 15 | C29B300 | 43,5           | 37,5           | 31,8 | 15,0 | 32,3 | 12 | 23,2 |      | 16,2 |     |
|     | 30 |         | 76,5           | 75,0           | 33,7 | 15,0 | 45,3 | 16 | 11,3 | 30,0 | 20,0 | 3,7 |
| 3   | 15 | C30B300 | 52,2           | 45,0           | 37,3 | 17,0 | 40,3 | 12 | 28,7 |      | 19,9 |     |
|     | 30 |         | 91,8           | 90,0           | 42,1 | 17,0 | 55,3 | 16 | 13,9 | 38,0 | 25,0 | 4,1 |
| 3,5 | 15 | C35B300 | 60,9           | 52,5           | 46,1 | 20,5 | 45,3 | 16 | 32,9 |      | 24,7 |     |
|     | 30 |         | 107,1          | 105,0          | 45,0 | 20,5 | 60,3 | 20 | 16,0 | 40,0 | 25,0 | 5,0 |
| 4   | 15 | C31B300 | 69,6           | 60,0           | 48,6 | 22,5 | 50,3 | 20 | 38,4 |      | 24,6 |     |
|     | 30 |         | 122,3          | 120,0          | 57,3 | 22,5 | 80,3 | 25 | 18,7 | 51,9 | 35,0 | 5,4 |
| 4,5 | 15 | C45B300 | 78,3           | 67,5           | 51,4 | 26,0 | 60,3 | 20 | 42,6 |      | 24,7 |     |
|     | 30 |         | 137,6          | 135,0          | 60,3 | 26,0 | 80,3 | 30 | 20,7 | 54,3 | 35,0 | 6,0 |
| 5   | 15 | C32B300 | 87,0           | 75,0           | 57,6 | 30,0 | 60,3 | 25 | 46,4 |      | 25,3 |     |
|     | 30 |         | 152,9          | 150,0          | 62,5 | 30,0 | 80,3 | 30 | 22,5 | 56,0 | 35,0 | 6,5 |



**Coppie coniche ad assi normali - tipo B - esecuzione speciale**  
**Bevel gear pairs with usual axes - type B - special execution**  
**Kegelräder mit Normalachsen - Typ B - Spezialausführung**  
**Couples coniques avec essieux normaux - type B - exécution spéciale**  
**Engranajes conicos a ejes normales - tipo B - ejecución especial**

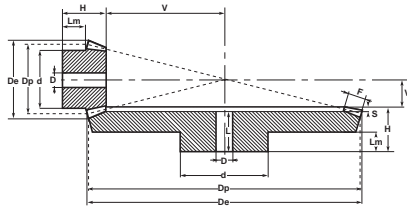
**Angolo di pressione 20°**  
**Materiale C45E**  
**UNI EN 10083-1**

**Pressure angle 20°**  
**Material C45E**  
**UNI EN 10083-1**

**Eingriffswinkel 20°**  
**Werkstoff C45E**  
**UNI EN 10083-1**

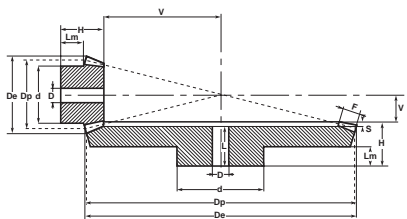
**Angle de pression 20°**  
**Matière C45E**  
**UNI EN 10083-1**

**Angulo de presion 20°**  
**Material C45E**  
**UNI EN 10083-1**



**Rapporto 1:2,5 / Ratio 1:2,5 / Untersetzung 1:2,5 / Rapport 1:2,5 / Relaciones 1:2,5**

| M   | Z  | cod.    | De    | Dp  | H    | F    | d    | D  | V    | L    | Lm   | S   |
|-----|----|---------|-------|-----|------|------|------|----|------|------|------|-----|
| 1   | 16 | C26B400 | 18,6  | 16  | 14,4 | 6,5  | 13,3 | 4  | 13,6 |      | 7,4  |     |
|     | 40 |         | 40,4  | 40  | 14,8 | 6,5  | 25,3 | 8  | 5,2  | 13,0 | 9,0  | 1,8 |
| 1,5 | 16 | C27B400 | 27,9  | 24  | 24,2 | 11,5 | 20,3 | 8  | 18,8 |      | 12,3 |     |
|     | 40 |         | 60,7  | 60  | 27,8 | 11,5 | 40,3 | 14 | 7,2  | 25,5 | 18,0 | 2,3 |
| 2   | 16 | C28B400 | 37,2  | 32  | 29,6 | 15,0 | 25,3 | 8  | 25,4 |      | 13,7 |     |
|     | 40 |         | 80,9  | 80  | 32,4 | 15,0 | 45,3 | 16 | 9,6  | 29,0 | 20,0 | 3,4 |
| 2,5 | 16 | C29B400 | 46,4  | 40  | 38,4 | 19,0 | 32,3 | 12 | 31,6 |      | 18,5 |     |
|     | 40 |         | 101,1 | 100 | 39,8 | 19,0 | 55,3 | 16 | 12,2 | 35,9 | 25,0 | 3,9 |
| 3   | 16 | C30B400 | 55,7  | 48  | 41,9 | 21,5 | 40,3 | 16 | 39,1 |      | 19,6 |     |
|     | 40 |         | 121,4 | 120 | 47,9 | 21,5 | 60,3 | 20 | 15,1 | 44,0 | 30,0 | 3,9 |
| 3,5 | 16 | C35B400 | 65,0  | 56  | 49,1 | 22,6 | 45,3 | 20 | 47,9 |      | 25,0 |     |
|     | 40 |         | 141,6 | 140 | 54,6 | 22,6 | 80,3 | 25 | 18,4 | 50,0 | 35,0 | 4,6 |
| 4   | 16 | C31B400 | 74,3  | 64  | 52,5 | 26,0 | 55,3 | 20 | 54,5 |      | 25,3 |     |
|     | 40 |         | 161,8 | 160 | 57   | 26,0 | 80,3 | 30 | 21,0 | 50,5 | 35,0 | 6,5 |
| 4,5 | 16 | C45B400 | 83,6  | 72  | 56,3 | 30,0 | 60,3 | 25 | 60,7 |      | 24,6 |     |
|     | 40 |         | 182,1 | 180 | 59,7 | 30,0 | 80,3 | 30 | 23,3 | 53,0 | 35,0 | 6,7 |
| 5   | 16 | C32B400 | 92,9  | 80  | 65,4 | 32,0 | 60,3 | 25 | 68,6 |      | 30,1 |     |
|     | 40 |         | 202,3 | 200 | 65,7 | 32,0 | 90,3 | 30 | 26,3 | 58,3 | 40,0 | 7,4 |



**Rapporto 1:3 / Ratio 1:3 / Untersetzung 1:3 / Rapport 1:3 / Relaciones 1:3**

| M   | Z  | cod.    | De    | Dp    | H    | F    | d    | D  | V    | L    | Lm   | S   |
|-----|----|---------|-------|-------|------|------|------|----|------|------|------|-----|
| 1   | 15 | C26B450 | 17,7  | 15,0  | 16,6 | 7,1  | 13,3 | 4  | 15,4 |      | 9,2  |     |
|     | 45 |         | 45,3  | 45,0  | 17,1 | 7,1  | 25,3 | 8  | 4,9  | 15,2 | 10,0 | 1,9 |
| 1,5 | 15 | C27B450 | 26,5  | 22,5  | 22,6 | 10,5 | 19,3 | 8  | 23,4 |      | 11,7 |     |
|     | 45 |         | 68,1  | 67,5  | 29,6 | 10,5 | 45,3 | 14 | 7,4  | 27,2 | 20,0 | 2,4 |
| 2   | 15 | C28B450 | 35,4  | 30,0  | 28,9 | 14,0 | 25,3 | 8  | 31,1 |      | 14,2 |     |
|     | 45 |         | 90,8  | 90,0  | 32,1 | 14,0 | 45,3 | 16 | 9,9  | 28,4 | 20,0 | 3,7 |
| 2,5 | 15 | C29B450 | 44,1  | 37,5  | 34,6 | 18,0 | 32,3 | 12 | 38,4 |      | 15,9 |     |
|     | 45 |         | 113,4 | 112,5 | 39,7 | 18,0 | 60,3 | 20 | 12,3 | 35,3 | 25,0 | 4,4 |
| 3   | 15 | C30B450 | 53,0  | 45,0  | 41,3 | 21,0 | 40,3 | 16 | 46,7 |      | 19,7 |     |
|     | 45 |         | 136,1 | 135,0 | 47,2 | 21,0 | 60,3 | 25 | 14,8 | 42,0 | 30,0 | 5,2 |
| 3,5 | 15 | C35B450 | 61,9  | 52,5  | 49,6 | 23,5 | 45,3 | 20 | 55,4 |      | 25,0 |     |
|     | 45 |         | 158,8 | 157,5 | 54,4 | 23,5 | 80,3 | 25 | 17,6 | 48,6 | 35,0 | 5,8 |
| 4   | 15 | C31B450 | 70,7  | 60,0  | 54,3 | 27,5 | 50,3 | 20 | 62,7 |      | 25,4 |     |
|     | 45 |         | 181,5 | 180,0 | 57,0 | 27,5 | 80,3 | 30 | 20,0 | 50,5 | 35,0 | 6,5 |
| 4,5 | 15 | C45B450 | 79,5  | 67,5  | 55,2 | 28,5 | 55,3 | 25 | 72,8 |      | 24,8 |     |
|     | 45 |         | 204,2 | 202,5 | 63,9 | 28,5 | 90,3 | 30 | 23,1 | 57,0 | 40,0 | 6,9 |
| 5   | 15 | C32B450 | 88,4  | 75,0  | 65,3 | 33,0 | 60,3 | 25 | 79,7 |      | 30,0 |     |
|     | 45 |         | 226,9 | 225,0 | 66,7 | 33,0 | 90,3 | 30 | 25,3 | 59,2 | 40,0 | 7,5 |

**Coppie coniche ad assi normali - tipo B - esecuzione speciale**  
**Bevel gear pairs with usual axes - type B - special execution**  
**Kegelräder mit Normalachsen - Typ B - Spezialausführung**  
**Couples coniques avec essieux normaux - type B - exécution spéciale**  
**Engranajes conicos a ejes normales - tipo B - ejecución especial**

**Angolo di pressione 20°**  
**Materiale C45E**  
**UNI EN 10083-1**

**Pressure angle 20°**  
**Material C45E**  
**UNI EN 10083-1**

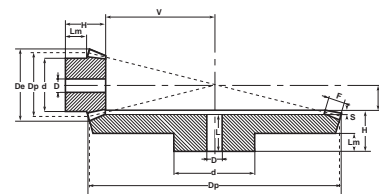
**Eingriffswinkel 20°**  
**Werkstoff C45E**  
**UNI EN 10083-1**

**Angle de pression 20°**  
**Matière C45E**  
**UNI EN 10083-1**

**Angulo de presion 20°**  
**Material C45E**  
**UNI EN 10083-1**

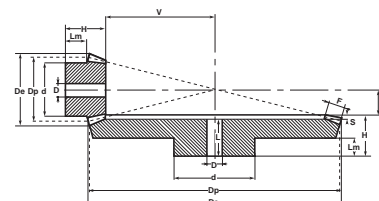
**Rapporto 1:3,5 / Ratio 1:3,5 / Untersetzung 1:3,5 / Rapport 1:3,5 / Relaciones 1:3,5**

| M   | Z  | cod.    | D <sub>e</sub> | D <sub>p</sub> | H    | F    | d    | D  | V    | L    | Lm   | S   |
|-----|----|---------|----------------|----------------|------|------|------|----|------|------|------|-----|
| 1   | 16 | C26B560 | 18,7           | 16             | 16,6 | 8,7  | 13,3 | 4  | 19,4 |      | 7,6  |     |
|     | 56 |         | 56,3           | 56             | 16,7 | 8,7  | 30,3 | 8  | 5,3  | 14,2 | 10,0 | 2,5 |
| 1,5 | 16 | C27B560 | 28,1           | 24             | 24,0 | 12,0 | 20,3 | 8  | 30,0 |      | 11,5 |     |
|     | 56 |         | 84,5           | 84             | 34,8 | 12,0 | 45,3 | 14 | 8,2  | 32,0 | 25,0 | 2,8 |
| 2   | 16 | C28B560 | 37,5           | 32             | 30,9 | 16,0 | 25,3 | 8  | 40,1 |      | 14,1 |     |
|     | 56 |         | 112,6          | 12             | 37,1 | 16,0 | 55,3 | 16 | 10,9 | 33,3 | 25,0 | 3,8 |
| 2,5 | 16 | C29B560 | 46,8           | 40             | 38,9 | 20,0 | 32,3 | 14 | 50,1 |      | 17,9 |     |
|     | 56 |         | 140,8          | 140            | 44,4 | 20,0 | 60,3 | 20 | 13,6 | 40,0 | 30,0 | 4,4 |
| 3   | 16 | C30B560 | 56,2           | 48             | 49,9 | 24,0 | 40,3 | 16 | 60,1 |      | 24,9 |     |
|     | 56 |         | 169,0          | 168            | 52,7 | 24,0 | 80,3 | 25 | 16,3 | 47,5 | 35,0 | 5,2 |
| 3,5 | 16 | C35B560 | 65,6           | 56             | 52,0 | 25,0 | 25,5 | 20 | 73,0 |      | 25,5 |     |
|     | 56 |         | 197,1          | 196            | 55,1 | 25,0 | 80,3 | 25 | 19,9 | 49,1 | 35,0 | 6,0 |



**Rapporto 1:4 / Ratio 1:4 / Untersetzung 1:4 / Rapport 1:4 / Relaciones 1:4**

| M   | Z  | cod.    | D <sub>e</sub> | D <sub>p</sub> | H    | F    | d    | D  | V     | L    | Lm   | S    |
|-----|----|---------|----------------|----------------|------|------|------|----|-------|------|------|------|
| 1   | 15 | C26B600 | 17,80          | 15,0           | 17,2 | 9,3  | 13,3 | 4  | 20,8  |      | 7,7  |      |
|     | 60 |         | 60,30          | 60,0           | 17,1 | 9,3  | 30,3 | 8  | 4,9   | 15,2 | 10,0 | 1,9  |
| 1,5 | 15 | C27B600 | 26,70          | 22,5           | 23,0 | 11,0 | 20,3 | 8  | 34,0  |      | 11,7 |      |
|     | 60 |         | 90,40          | 90,0           | 34,0 | 11,0 | 50,3 | 16 | 8,0   | 31,2 | 25,0 | 2,8  |
| 2   | 15 | C28B600 | 35,60          | 30,0           | 31,0 | 16,0 | 25,3 | 8  | 44,0  |      | 14,4 |      |
|     | 60 |         | 120,60         | 120,0          | 37,6 | 16,0 | 60,3 | 16 | 10,4  | 34,2 | 25,0 | 3,4  |
| 2,5 | 15 | C29B600 | 44,50          | 37,5           | 38,1 | 19,0 | 32,3 | 14 | 55,9  |      | 18,4 |      |
|     | 60 |         | 150,70         | 150,0          | 44,8 | 19,0 | 60,3 | 20 | 13,2  | 40,0 | 30,0 | 4,8  |
| 3   | 15 | C30B600 | 53,30          | 45,0           | 48,1 | 23,0 | 40,3 | 16 | 66,9  |      | 24,5 |      |
|     | 60 |         | 180,80         | 180,0          | 53,2 | 23,0 | 80,3 | 25 | 15,8  | 48,2 | 35,0 | 5,0  |
| 3,5 | 15 | C35B600 | 62,20          | 52,5           | 52,1 | 26,0 | 45,3 | 20 | 78,9  |      | 25,1 |      |
|     | 60 |         | 211,00         | 210,0          | 60,4 | 26,0 | 90,3 | 30 | 18,6  | 54,4 | 40,0 | 6,0  |
| 4   | 15 | C31B600 | 71,10          | 60,0           | 55,1 | 30,0 | 50,3 | 20 | 89,9  |      | 23,0 |      |
|     | 60 |         | 241,10         | 240,0          | 60,8 | 30,0 | 90,3 | 30 | 21,2  | 53,0 | 40,0 | 7,8  |
| 4,5 | 15 | C45B600 | 79,97          | 67,5           | 57,0 | 32,0 | 52,3 | 20 | 102,9 |      | 23,0 |      |
|     | 60 |         | 271,24         | 270,0          | 62,0 | 32,0 | 90,3 | 30 | 24,3  | 53,5 | 40,0 | 8,5  |
| 5   | 15 | C32B600 | 88,80          | 75,0           | 62,0 | 34,0 | 55,3 | 20 | 115,7 |      | 25,0 |      |
|     | 60 |         | 301,30         | 300,0          | 65,0 | 34,0 | 90,3 | 30 | 27,0  | 55,0 | 40,0 | 10,0 |







## CATENE INDUSTRIALI

Industrial chain  
Rollenketten  
Chaine industrielle  
Cadena industrial

Fig. 1

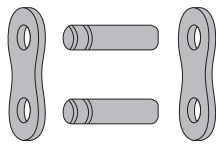


Fig. 2

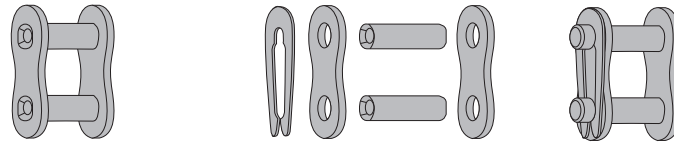


Fig. 3

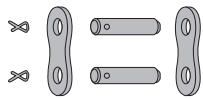


Fig. 4

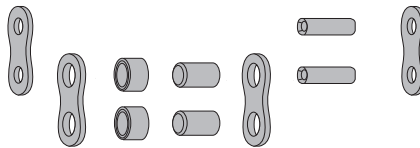
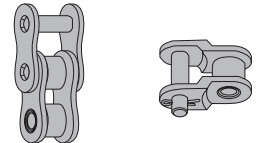


Fig. 5



### NOTE TECNICHE

TUTTE LE NOSTRE CATENE  
**Standard Chain**  
SONO PRESTIRATE

I principali componenti di una catena di trasmissione a rulli, sono:

- Piastre laterali sagomate di larghezza interna (**W**)
- Perni porta rulli avente diametro (**d**)
- Rulli, che si accoppiano con l'ingranaggio, aventi diametro (**D**)
- La distanza dei perni ne determina il passo (**p**).

Gli accessori pertinenti alla catena sono le **maglie di giunzione**, le **false maglie** (a due o tre rulli); per rendere solidali detti particolari con la catena, sono necessari **le mollette** oppure, in alternativa, **le coppiglie**.

La **fig. 1** indica il tipico passo (**p**) che compone la catena; successivamente, nella **fig. 2** è illustrato il **giunto** di collegamento con bloccaggio a **molletta**, mentre nella **fig. 3** è riportato il giunto con bloccaggio a **coppiglia**.

Nella **fig. 4** è riportato lo schema dell'alternanza, in fase di montaggio, delle piastre laterali, **interne ed esterne**.

Infine, dalla **fig. 5** si deduce la differenza della **maglia falsa** a **tre rulli** e quella **tradizionale**.

Le catene normalmente fornite, sono identificate dalla normativa di progetto che le hanno ideate: la standardizzazione **Europea** richiama l'unificazione **ISO/R 606-1982 (DIN 8187)** mentre quella **Americana** richiama l'unificazione **ANSI (DIN 8188)**; quest'ultima standardizzazione ha considerato caratteristiche di progetto

### TECHNICAL NOTES

ALL OUR ROLLERCHAINS  
**Standard Chain**  
ARE PRE-LOADED

The main components of a roller-type transmission chain are:

- Shaped side plates with internal width (**W**),
- Roller bearing pins with diameter (**d**),
- Rollers that couple with the gear wheel, with diameter (**D**),
- The distance of the pins determine their pitch (**p**).

The accessories belonging to the chain are connecting links, two or three roller-type offset links; to connect these parts to the chain, spring clips or alternatively cotteners are required.

**Fig. 1** shows the typical pitch (**p**) the chain consists of; then in **figure 2** the connecting links with the clip-type lock are shown while **fig. 3** shows the cotter-type connecting links.

**Figure 4** shows external and internal side plate alternation during assembly.

Finally, the difference between the three-roller offset link and the traditional link can be seen in **fig. 5**.

The chains normally supplied are identified by the design standards used in their design; **European** standards refer to the **ISO/R 606-1982 (DIN 8187)** while **American** standards refer to **ANSI (DIN 8188)**; the latter standard has taken into consideration design characteristics that make them better able to withstand fatigue induced by breaking loads.

The chains are likely to deteriorate from their original condition due to wear or fatigue: in the first case the wear of the

### TECHNISCHE ANGABEN

ALLE UNSERE ROLLENKETTEN  
**Standard Chain**  
SIND VORGERECKT

Die Hauptelemente einer Rollen-antriebskette sind:

- Seitenlaschen mit innerer Weite (**W**),
- Bolzen mit Durchmesser (**d**),
- Rollen der Kette, mit Durchmesser (**D**),
- Die Teilung = (**p**)

Weitere Teile der Kette sind die geraden Verschlussglieder und gekröpfte Verschlussglieder. Um diese Teile mit der Kette zu verbinden sind Klammern oder Splinten erforderlich.

Die **Abb. 1** zeigt die typische Teilung (**p**) einer Kette. In der **Abb. 2** ist das gerade Verschlussglied mit Federverschluss, und in **Abb. 3** die Splintverschlussglieder.

Die **Abb. 4** zeigt die Anordnung der inneren und äusseren Glieder.

Abschließend zeigt die **Abb. 5** den Unterschied zwischen gekröpfte Verschlussgliedern und den geraden Verschlussglieder. Die standard Ketten sind mit der ISO-Nummer gekennzeichnet (Zum Teil auch ohne Nummer vorhanden). Der **europäische** Standard bezieht sich auf **ISO/R 606-1982 (DIN 8187)**, während der **amerikanische** Standard sich auf **ANSI-Normen (DIN 8188)** bezieht. Letzteres hat, dank diversen Konstruktioneigenschaften oft eine höhere Bruchfestigkeit.

### REMARQUES TECHNIQUES

TOUTES NOS CHAINES  
**Standard Chain**  
SONT PRE-ETIRÉES

Une chaîne de transmission à rouleaux se compose essentiellement de:

- plaques latérales profilées de largeur interne (**W**),
- pivots porte rouleaux, diamètre (**d**),
- rouleaux qui s'accouplent à l'engrenage, diamètre (**D**),
- La distance entre les pivots détermine le pas (**p**).

Les accessoires indispensables à la chaîne sont les attaches rapides et les faux maillons (à deux ou trois rouleaux); pour que ces parties soient solidaires avec la chaîne, on utilise des pince (s) ou, en alternative, des goupilles.

La **fig. 1** illustre le pas typique (**p**) de la chaîne; la **fig. 2** illustre l'attache rapide avec blocage à pince (s) et la **fig. 3** montre l'attache rapide avec blocage à goupille.

La **fig. 4** montre le schéma du montage en alternance des plaques latérales internes et externes.

La **fig. 5** montre la différence du faux maillon à trois rouleaux par rapport à la maille traditionnelle.

Normalement, les chaînes portent l'identification de la norme de référence pour leur fabrication: l'harmonisation **européenne** se conforme à la norme **ISO/R 606-1982 (DIN 8187)** alors que l'harmonisation **américaine** se conforme à la norme **ANSI (DIN 8188)**; cette dernière inclut des caractéristiques de résistance à la charge sous effort plus importantes.

### NOTAS TÉCNICAS

TODA NUESTRA CADENA  
**Standard Chain**  
ESTA PREESTIRADA

Los principales componentes de una cadena de transmisión de rodillos, son:

- Placas laterales perfiladas con anchura interna (**W**),
- Pernos portarodillos con diámetro (**d**),
- Rodillos, que se acoplan con el engranaje, con diámetro (**D**),
- La distancia entre los pernos determina el paso (**p**).

Los accesorios de una cadena son los eslabones de unión y los falsos eslabones (de dos o tres rodillos); para unir dichas partes con la cadena se necesitan unas pinzas o, en alternativa, unos pasadores.

En la **fig. 1** se ilustra el típico paso (**p**) que compone la cadena. En la **fig. 2** se ilustra la junta de conexión con bloqueo mediante pinza y, en la **fig. 3**, en alternativa, con pasador.

En la **fig. 4** se ilustra el esquema de la alternancia, en fase de montaje, de las placas laterales, internas y externas.

Por último, en la **fig. 5**, se ilustra la diferencia entre el eslabón falso de tres rodillos y el tradicional.

Las cadenas suministradas normalmente están identificadas por la normativa de proyecto según la cual se han fabricado: la norma **Europea** remite a las normas **ISO/R 606-1982 (DIN 8187)** mientras que la norma **americana** remite a la norma **ANSI (DIN 8188)**; esta última norma tiene en cuenta unas características de proyecto por las cuales el producto resultante es mucho más resistente a la carga de rotura por fatiga.



che le rende maggiormente resistenti al carico di rottura a **fatica**.

Le catene sono soggette al decadimento, delle caratteristiche originarie, per **usura** o **fatica**: nel primo caso si determina un'eccessiva usura del contatto tra perno e rullo che comporta un'eccessivo allungamento del passo originario con conseguente possibilità di **salto dente**; la rottura a fatica avviene quando il valore reale di lavoro supera quello determinato in fase progettuale ed indicato nella tabella delle caratteristiche tecniche (N). Naturalmente, in questo caso, vincolante è il tipo di moto a cui vanno soggette le catene, ovvero, un carico continuo è meno oneroso di uno alternato a continui sovraccarichi (legga si coppie di spunto iniziali, inerzie periodiche, ecc.).

Le forniture di catena vengono effettuate, normalmente, e nei passi più ricorrenti, in rotoli da **Mt. 5**; a richiesta del cliente possono essere fornite anche a spezzoni predeterminati. **Fare molta attenzione**, in questo caso, **alle note sottoriportate**.

contact point between pin and roller leads to an excessive lengthening of the original pitch with a consequent possibility of teeth being missed; breakage due to fatigue occurs when the real amount of work exceeds what was established at the design stage and shown on the table of technical characteristics (N). Naturally, in this case, the type of motion the chains are subjected to is binding, i.e. a continuous load is less of a burden than alternation with continuous overloads, (taken as initial take off loads, periodical inertia etc.).

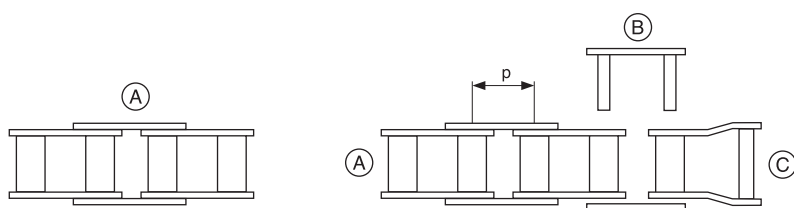
Chains are usually supplied in the most commonly requested pitches, in **5m** rolls; if so requested by the customer they can also be supplied to pre-established lengths. In such a case, pay close attention to the notes below.

Tritt ein übermäßiger Verschleiß an der Kontaktstelle zwischen Stift und Rolle ein, führt dies zu einer übermäßigen Verlängerung der ursprünglichen Teilung und zu einem möglichen Zahnüberspringen. Der Bruch der Kette tritt dann ein, wenn die tatsächliche Zugkraft (N) über der in der Tabelle der technischen Eigenschaften angegebenen Bruchkraft (N) liegt. Selbstverständlich ist dabei die Betriebsart der Ketten ausschlaggebend, d.h. der Dauerbetrieb ist weniger belastend als ein abwechselnder Betrieb mit übermäßigen Lasten (siehe dazu Anlaufmomente, periodische Trägheitsmomente usw.). Die Ketten werden normalerweise bei den gängigsten Teilungen in Rollen zu **5m** geliefert. Auf Kundenwunsch können auch vorbestimmte Längen geliefert werden. Beachten Sie in diesem Fall die nachfolgenden Anmerkungen.

Les caractéristiques de base des chaînes ont tendance à décliner sous l'effet de l'usure et de l'effort: dans le premier cas, l'usure du contact entre pivot et rouleau fait augmenter excessivement le pas d'origine ce qui risque de faire sauter le dent; la chaîne peut se casser lorsqu'elle doit fournir un effort supérieur à celui prévu au moment de la fabrication (voir tableau des valeurs de charges N). Dans ce cas, le type de mouvement est déterminant c'est-à-dire que la chaîne supportera mieux une charge continue plutôt qu'un mouvement alternant surcharges et charges plus légères (en d'autres termes couples de démarrage, inerties périodiques, etc.).

Les chaînes sont généralement fournies avec les pas les plus utilisés, en rouleaux de **5 m**; sur demande, nous livrons également des tronçons à mesure prédéterminée. Dans ce cas, lisez attentivement les remarques ci-dessous.

Las cadenas están sujetas a la pérdida de las características originales, por desgaste o por fatiga: en el primer caso, se provoca un excesivo desgaste del contacto entre el perno y el rodillo que, a su vez, comporta un excesivo alargamiento del paso original con la consiguiente posibilidad de que salte un diente; la rotura por fatiga se produce cuando el valor real de trabajo supera el determinado en el proyecto e indicado en la tabla de las características técnicas (N). Naturalmente, en este caso, es determinante el tipo de movimiento al cual se someten las cadenas ya que una carga continua es menos fatigosa que una carga alterna con sobrecargas constantes (es decir, con pares de arranque iniciales, inercias periódicas, etc.) El suministro de cadenas se efectúa, normalmente, con los pasos más frecuentes, en rollos de **5 m**; a pedido, se pueden suministrar a trozos predeterminados. Prestar mucha atención, en dicho caso, a las siguientes notas.



(A) = Spezzone catena / Chain length / Kettenlänge  
 Tronçon de chaîne / Trozo de cadena

(B) = Giunto / Connecting link / Gerades Verschlussglied /  
 Attache rapide / Junta

(C) = Falsa maglia / Offset link / Gekröpftes Verschlussglied /  
 Faux maillon / Falso eslabón

**DETERMINAZIONE DEGLI SPEZZONI DI CATENA (A RICHIESTA)**

**SPEZZONE:** Il numero dei passi (p) è sempre dispari

**GIUNTO:** Il giunto serve di collegamento e per chiudere ad anello lo spezzone di catena; in questo caso il numero dei passi (p) diventa pari. Inserendo anche la falsa maglia i passi (p) ritornano dispari

**FALSA:** Inserendola nello spezzone di catena originario, i passi (p) diventano pari, ma lo spezzone non si può chiudere ad anello

**N.B. - Se serve uno spezzone di catena a passi pari e chiusa ad anello (SENZA GIUNTO), occorre precisare: N° XXX passi, chiusa ad anello con «maglia ribadita»**

**ESTABLISHMENT OF CHAIN LENGTH (ON REQUEST)**

**LENGTH -** The number of pitches is always odd.

**CONNECTING LINK -** The connecting link is used to connect and close the chain length into a ring: in this case, the number of pitches (p) becomes even. By inserting an offset link the number of pitches (p) becomes odd again.

**OFFSET LINK -** When it is inserted in the original length of chain, the number of pitches (p) becomes odd but the chain cannot close into a ring.

**N.B. If a chain length with an even number of pitches that closes into a ring is required, it is necessary to specify: No. XXX pitches, closed into a ring with "riveted link".**

**BESTIMMUNG DER KETTENLÄNGEN (AUF ANFRAGE)**

**Kettenlänge:** Teilungszahlen (p) - muß immer ungerade sein. Gerades Verschlussglied das gerade Verschlussglied dient zum Zusammenfügen oder zum Ringschluß einer Kette. In diesem Fall muß die Teilungszahl (p) gerade sein. Beim Einfügen eines gekröpftes Verschlussgliedes wird die Teilungszahl (p) wieder ungerade. Gekröpftes Verschlussglied - beim Einfügen in die ursprüngliche Kette wird die Teilungszahl gerade, wobei die Kette nicht als Ring zusammengefügt werden kann.

**Hinweis:** Sollte eine Kette mit gerader Teilungszahl und Ringverschluß erforderlich sein (ohne Verschlussglied müssen folgende Angaben geliefert werden: xxx Teilungen, Ringverschluß mit "verstärktem Kettenglied".

**CALCUL DES TRONÇONS DE CHAÎNE (SUR DEMANDE)**

**TRONÇON -** le nombre de pas (p) est toujours impair.

**ATTACHE RAPIDE -** l'attache rapide permet de relier et de fermer le tronçon de chaîne par un anneau; dans ce cas, le nombre des pas (p) devient pair. En insérant le faux maillon, le nombre des pas (p) redevient impair.

**FAUX MAILLON -** en insérant le faux maillon dans le tronçon de chaîne d'origine, le nombre des pas (p) devient impair mais le tronçon ne peut pas être fermé avec un anneau.

**N.B.: En cas de nécessité d'un tronçon de chaîne à pas pairs et fermé avec un anneau, précisez: n° XXX pas, chaîne fermée par un anneau avec "maille rivée".**

**DETERMINACIÓN DE LOS TROZOS DE CADENA (A PEDIDO)**

**TROZO -** el número de los pasos (p) siempre es impar

**JUNTA -** la junta sirve para unir y cerrar en anillo el trozo de cadena; en este caso, el número de los pasos (p) será par. Si se pone el falso eslabón, los pasos vuelven a ser impares.

**FALSO ESLABÓN -** si se introduce en el trozo de cadena original, los pasos (p) vuelven a ser impares, pero el trozo no se puede cerrar en anillo.

**N.B.: si se necesita un trozo de cadena con pasos pares y cierre con anillo, hay que precisar: N° XXX pasos, cierre de anillo con "eslabón remachado".**

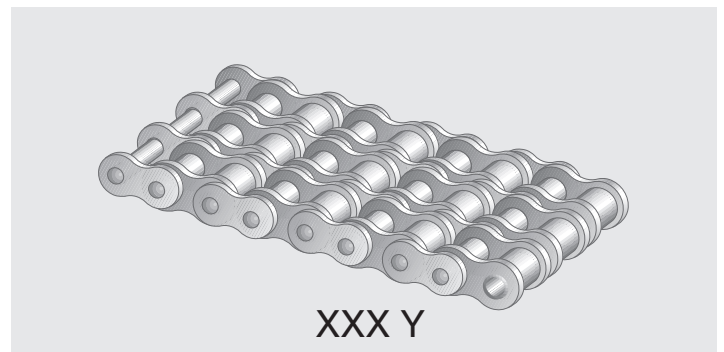
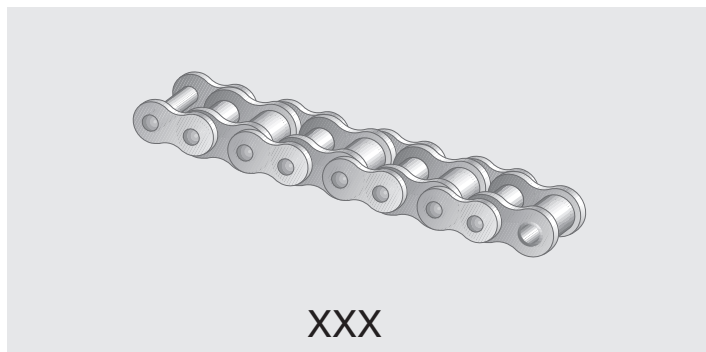
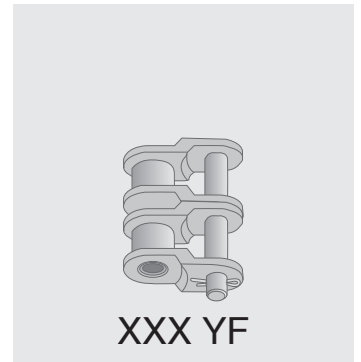
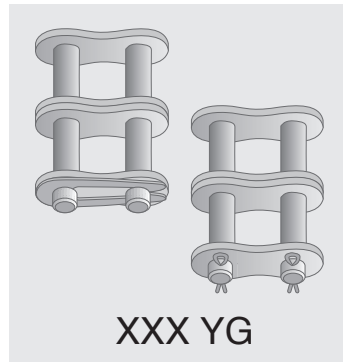
Nostro codice

Our code

Unser Code

Notre code

Nuestro código



Confezioni per particolare (n° pezzi)

Packages per type / Packung pro Einzelteil / Emballage des différents elements / Envases por pieza

| Tipo | Part.   | Catena | Giunto S. | Giunto D. | Giunto T. | Falsa S. | Falsa D. | Falsa T. |
|------|---------|--------|-----------|-----------|-----------|----------|----------|----------|
|      | 06B-12B | 5 m    | 25        | 25        | 25        | 25       | 25       | 25       |
|      | 16B-32B | 5 m    | 10        | 10        | 10        | 10       | 10       | 10       |

ESEMPIO PER LA DETERMINAZIONE DI UNA TRASMISSIONE A CATENA

EXAMPLE FOR DETERMINATION OF A CHAIN TRANSMISSION

BEISPIEL FÜR DIE BESTIMMUNG EINES KETTENANTRIEBS

EXEMPLE POUR LA DÉFINITION D'UNE TRANSMISSION À CHAÎNE

EJEMPLO DE DETERMINACIÓN DE UNA TRANSMISIÓN DE CADENA

PREMESSA:

INTRODUCTION:

VORAUSSETZUNG:

PRELIMINAIRES:

PREMISA:

1) Determinazione del rapporto di trasmissione

Il rapporto di trasmissione, (t) si ottiene dal quoziente tra la ruota condotta Z2 e la ruota conduttrice Z1.  
 $t = Z2/Z1$

1) Determining transmission ratio

The transmission ratio (t) is obtained from the quotient between the driven wheel Z2 and the driving wheel Z1.  
 $t = Z2/Z1$

1) Bestimmung des Übersetzungsverhältnisses

Das Übersetzungsverhältnis (t) errechnet sich aus dem Quotienten zwischen dem getriebenen Rad (Z2) und dem antreibenden Rad (Z1).  $t = Z2/Z1$

1) Définition du rapport de transmission

Le rapport de transmission (t) s'obtient à partir du quotient entre la roue menée Z2 et la roue menante Z1.  
 $t = Z2/Z1$

1) Determinación de la relación de transmisión

La relación de transmisión (t) se obtiene mediante el cociente entre la rueda conducida Z2 y la rueda conductora Z1.  $t = Z2/Z1$

2) Coefficienti di correzione  
 Determinata la trasmissione, sarà utile parametrarla con i coefficienti C1 identificati tramite la tabella 1 (i dettagli alle tabelle 2-3-4).

**Coefficiente C1** è determinato dal tipo di carico a cui è soggetta la macchina, in funzione del lavoro che deve eseguire e dal tipo o quantità di inserimenti ciclici della parte conduttrice.

2) Correction coefficients  
 Once the transmission has been determined, it will be useful to make it a parameter with coefficients C1 and C2 identified by means of table 1 (details in tables 2 and 3).

**C1 coefficient:** This is determined by the type of load the machine is subjected to depending on the work that must be performed and the type and quantity of cyclical inputs by the driving wheel.

2) Ausgleichkoeffizient  
 Nach Festlegung des Übersetzungsverhältnisses sollte dieses mit den Koeffizienten C1 und C2 parametrisiert werden, die in Tabelle 1 aufgeführt sind (Details siehe Tabellen 2 und 3).

**Koeffizient C1:** Diese ist abhängig von der Belastung der Maschine je nach Art der auszuführenden Arbeit und Art oder Zahl der zyklischen Zuschaltungen der Antriebseinheit.

2) Coefficient de correction  
 Après avoir déterminé la transmission, paramétrez-la par rapport aux coefficients C1 et C2 que vous trouverez dans le tableau 1(détails aux tableaux 2-3).

**Coefficient C1:** Il est déterminé par le type de charge que doit supporter la machine en fonction du travail qu'elle doit effectuer et du type ou de la quantité d'actionnements cycloques de l'élément menant.

2) Coeficientes de corrección  
 Determinada la transmisión, es útil determinar los parámetros con los coeficientes C1 y C2 identificados mediante la tabla 1 (véanse los detalles en las tablas 2 y 3).

**Coefficiente C1:** Está determinado por el tipo de carga al cual está sujeto la máquina en función del trabajo que ha de efectuar y del tipo o cantidad de activaciones cíclicas de la parte conductora.

**Tab. 1**

|                                                                                                                                              | <b>Parte conduttrice / Driving part / Antriebseinheit / Element menant / Parte conductora</b> |                                                                                                                           |                                                                                                                          |
|----------------------------------------------------------------------------------------------------------------------------------------------|-----------------------------------------------------------------------------------------------|---------------------------------------------------------------------------------------------------------------------------|--------------------------------------------------------------------------------------------------------------------------|
| <b>Tipo di lavoro / Type of work</b><br><b>Art des Arbeitsgangs</b><br><b>Type de travail / Tipo de trabajo</b>                              | Ciclo dolce<br>Gentle cycle<br>Weicher Ablauf<br>Cycle léger<br>Ciclo débil                   | Ciclo alternato leggero<br>Light alternate cycle<br>Leichter Wechselablauf<br>Cycle alterné léger<br>Ciclo alterno ligero | Ciclo alternato medio<br>Medium alternate cycle<br>Mittlerer Wechselablauf<br>Cycle alterné moyen<br>Ciclo Alterno medio |
| <b>Carico costante / Constant load</b><br><b>Konstante Belastung</b><br><b>Charge constante / Carga constante</b>                            | 1,0                                                                                           | 1,1                                                                                                                       | 1,3                                                                                                                      |
| <b>Carico discontinuo</b><br><b>Discontinuous load / Ungleichmäßige</b><br><b>Belastung / Charge discontinue</b><br><b>Carga discontinua</b> | 1,4                                                                                           | 1,5                                                                                                                       | 1,7                                                                                                                      |
| <b>Carico a strappi</b><br><b>Jerking load / Stoßweise Belastung</b><br><b>Charge à-coups / Carga a tirones</b>                              | 1,8                                                                                           | 1,9                                                                                                                       | 2                                                                                                                        |

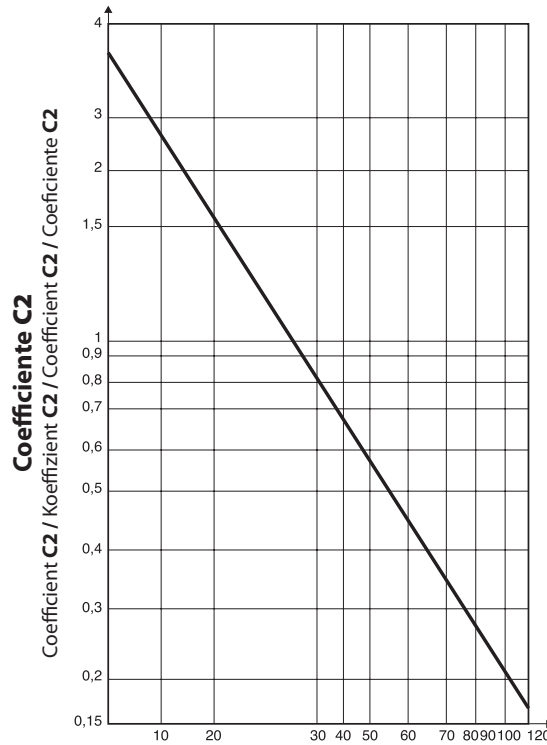
**Tab. 2**

| <b>Ciclo / Cycle / Zyklus / Cycle / Ciclo</b>                                                                  | <b>Parte conduttrice / Driving part / Antriebseinheit / Element menant / Parte conductora</b>                                                                                                                                                                                                                                                                                      |
|----------------------------------------------------------------------------------------------------------------|------------------------------------------------------------------------------------------------------------------------------------------------------------------------------------------------------------------------------------------------------------------------------------------------------------------------------------------------------------------------------------|
| <b>Dolce</b><br><b>Gentle / Weich</b><br><b>Léger / Débil</b>                                                  | Motore elettrico - motore endotermico - motore idraulico / Electric motor - endothermic motor - hydraulic motor<br>Elektrischer Motor - endothermischer Motor, hydraulischer Motor / Moteur électrique - Moteur thermique - Moteur hydraulique / Motor eléctrico - motor endotérmico - motor hidráulico                                                                            |
| <b>Alternato leggero</b><br><b>Light alternate / Leichter Wechsel</b><br><b>Alterné léger / Alterno ligero</b> | Motore a combustione interna ed accoppiamento meccanico / Internal combustion motor and mechanical coupling<br>Verbrennungsmotor und mechanische Kopplung / Moteur à combustion interne et accouplement mécanique<br>Motores de combustión interna y acoplamiento mecánico                                                                                                         |
| <b>Alternato medio</b><br><b>Medium alternate / Mittlerer Wechsel</b><br><b>Alterné moyen / Alterno medio</b>  | Motori a combustione interna con pochi cilindri ed accoppiamento meccanico<br>Internal combustion motor with few cylinders and mechanical coupling<br>Verbrennungsmotor mit wenigen Zylindern und mechanische Kopplung<br>Moteur à combustion interne avec peu de cylindres et accouplement mécanique<br>Motores de combustión interna con pocos cilindros y acoplamiento mecánico |

**Tab. 3**

| <b>Tipo di lavoro</b><br><b>Type of work / Art des Arbeitsgangs</b><br><b>Type de travail / Tipo de trabajo</b>                              | <b>Tipo di macchina condotta / Driven part / Art der angetriebenen Maschine</b><br><b>Type de machine mène / Tipo de máquina conducida</b>                                                                                                                                                                                                                                                                                                                                                                                                                                                                                                                                       |
|----------------------------------------------------------------------------------------------------------------------------------------------|----------------------------------------------------------------------------------------------------------------------------------------------------------------------------------------------------------------------------------------------------------------------------------------------------------------------------------------------------------------------------------------------------------------------------------------------------------------------------------------------------------------------------------------------------------------------------------------------------------------------------------------------------------------------------------|
| <b>Carico costante / Constant load</b><br><b>Konstante Belastung</b><br><b>Charge constante / Carga constante</b>                            | Pompe centrifughe - Trasportatori ad alimentazione costante - Calandre - Ventilatori - Essiccatoi - Agitatori di materiali a bassa densità / Centrifuge pumps - Constant feed transporters - Calenders - Fans - Dryers - Low-density material mixers / Zentrifugalpumpen - Stetigförderer - Kalander - Lüfter - Trockner - Rührwerke für dünnflüssige Materialien / Pompes centrifuges / Transporteurs à alimentation constante - Calandres - Ventilateurs - Dessiccateurs - Agitateurs de matériaux basse densité / Bombas centrífugas - transportadores con alimentación constante - calandrias - ventiladores - secadores - agitadores de materiales de baja densidad         |
| <b>Carico discontinuo</b><br><b>Discontinuous load / Ungleichmäßige</b><br><b>Belastung / Charge discontinue</b><br><b>Carga discontinua</b> | Compressori - Macchine per mescole - Trasportatori ad alimentazione non uniforme - Agitatori e miscelatori di solidi o ad alta densità / Compressors - Mixing machines - Non-uniform feed transporters - Stirrers and mixers of solid or high-density materials / Kompressoren Mischmaschinen - Unstetigförderer - Rühr- und Mischwerke für Feststoffe oder dickflüssige Stoffe / Compresseurs - Malaxeurs - Transporteurs à alimentation non uniforme - Agitateurs et mélangeurs de matériaux solides ou haute densité / Compresores - máquinas para mezclas - transportadores con alimentación no uniforme - agitadores y mezcladores de sólidos o materiales de alta densidad |
| <b>Carico a strappi</b><br><b>Jerking load / Stoßweise Belastung</b><br><b>Charge à-coups / Carga a tirones</b>                              | Molini - Macchine lavorazione gomma - Presse - Punzonatrici - Macchine lavorazione terra - Compressori monocilindrici / Mills - Rubber processing machines - Presses - Punches - Earth processing machines - Monocylindrical compressors / Mahlwerke - Gummiverrbeitungsmaschinen - Pressen - Stempelmaschinen - Erdbewegungsmaschinen - Einzylinderkompressoren / Moulins - Machines pour usinage du caoutchouc - Presses - Poinçonneuses - Machines de terrassement - Compresseurs monocylindre / Molinos - máquina elaboración de gomas - prensas - punzonadoras - máquinas movimiento tierra - compresores monocilindros                                                     |

Tab. 4



**N° denti pignone conduttore**  
 Driving Sprocket's teeth number / Zähnezahl des Antriebsritzels  
 Nbre Dents du pignon menant / N° dientes de piñon conductor

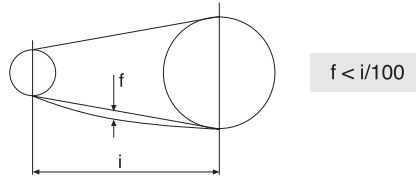
**Criteri di progettazione di una trasmissione a catena**

**Design criteria for a transmission chain**

**Konstruktionskriterien eines Kettenantriebs**

**Criteres de conception d'une transmission a chaîne**

**Criterios de los proyectos de una transmisión de cadena**



1) L'interasse tra ruota condotta e conduttrice, deve permettere alla catena di avvolgere la ruota conduttrice, almeno per un arco di cerchio di 120°.

2) Una tensione appropriata della catena è alla base di una buona trasmissione; a tal scopo occorre provvedere con galoppini dentati o altri mezzi normalmente in commercio (ciò quando non è possibile provvedere alla regolazione dell'interasse).

La pratica porta a considerare che la freccia di flessione non debba essere superiore all'1% della dimensione dell'interasse (la quota f è da rilevarsi a metà di quest'ultimo).

3) Una buona lubrificazione, oltre a determinare il corretto ottenimento delle prestazioni fisiche, determina un valido deterrente alla normale usura della catena.

1) The centre-to-centre distance between the driving and driven wheels must allow the chain to wind around the driving wheel for a circle arc of at least of 120°.

2) Appropriate chain tension underlies good transmission; to this end it is necessary to use idler sprockets or other means normally found on the market (this is when it is not possible to regulate the centre-to-centre distance).

3) As well as ensuring proper performance, correct lubrication prevents chain wear.

1) Der Achsabstand zwischen angetriebenem und antreibendem Rad muß der Kette genügend Raum belassen, damit diese das Antriebsrad mindestens im Winkel von 120° umschließen kann.

2) Eine gute Antriebsleistung hängt vorwiegend von einer geeigneten Kettenspannung ab. Dazu sind Kettenspannräder oder sonstige handelsübliche Elemente einzusetzen (falls eine Verstellung des Achsabstands nicht möglich ist). Die Praxis zeigt, dass der Durchhang der Kette nicht über 1% des Achsabstands liegen sollte (das Maß f ist in der Mitte zu messen).

3) Eine gute Schmierung trägt nicht nur zur Erzielung der gewünschten Leistungen bei, sondern verzögert auch den normalen Verschleiß der Kette.

1) L'entraxe entre roue menée et roue menante doit permettre à la chaîne d'entourer la roue menante au moins sur un arc de cercle de 120°.

2) Pour obtenir une bonne transmission, la chaîne doit être tendue correctement; pour ce faire, utilisez des pignons tendeurs ou tout autre moyen disponible dans le commerce (lorsqu'il s'avère impossible de régler l'entraxe). Dans la pratique, on considère que la flèche de flexion ne dépasse pas de plus d'1% la dimension de l'entraxe (la cote f doit être mesurée au milieu de l'entraxe).

3) Lubrifiez correctement la chaîne pour en obtenir un rendement optimal mais aussi pour éviter qu'elle ne s'use rapidement.

1) La distancia entre la rueda conducida y la conductora ha de permitir que la cadena enrolle la rueda conductora, al menos, por un arco de círculo de 120°.

2) Una tensión apropiada de la cadena es la base para una buena transmisión; para ello, hay que utilizar poleas directrices dentadas u otros medios normalmente en comercio (esto cuando no sea posible regular la distancia). Fruto de la experiencia se considera que la flecha de flexión no tiene que ser superior al 1% de la dimensión de la distancia (la cota f se tiene que medir en la mitad de éste último).

3) Una buena lubricación, además de determinar las correctas prestaciones físicas, atenúa el desgaste normal de la cadena.

Parametri da tener presente sono i seguenti:

*Parameters to be remembered are the following:*

Dabei sind folgende Parameter zu berücksichtigen:

*Paramètres de référence:*

Parámetros que hay que tener en consideración:

|                                                                                                                                               | <b>Parte conduttrice / Driving part / Antriebseinheit / Element menant / Parte conductora</b>                                                                                                                                                                                                                     |        |
|-----------------------------------------------------------------------------------------------------------------------------------------------|-------------------------------------------------------------------------------------------------------------------------------------------------------------------------------------------------------------------------------------------------------------------------------------------------------------------|--------|
| <b>Ambiente freddo / Cold environment</b><br><b>Kalte Umgebung / Climat froid</b><br><b>Ambiente frío</b>                                     | -5°C                                                                                                                                                                                                                                                                                                              | 20 SAE |
| <b>Ambiente normale / Normal environment</b><br><b>Normale Umgebung / Climat normal</b><br><b>Ambiente normal</b>                             | +5 ÷ +25°C                                                                                                                                                                                                                                                                                                        | 30 SAE |
| <b>Ambiente caldo / Warm environment</b><br><b>Warme Umgebung / Climat chaud</b><br><b>Ambiente caluroso</b>                                  | +25 ÷ +45°C                                                                                                                                                                                                                                                                                                       | 40 SAE |
| <b>Ambiente torrido / Hot environment</b><br><b>Heiße Umgebung / Climat torride</b><br><b>Ambiente muy caluroso</b>                           | +45 ÷ +70°C                                                                                                                                                                                                                                                                                                       | 50 SAE |
| <b>Altissime temperature / Very high temperatures</b><br><b>Hochtemperaturen / Températures très élevées</b><br><b>Temperaturas muy altas</b> | Consultare specifiche per grassi adatti a forni<br>Consult the specifications of greases suitable for ovens/furnaces<br>Siehe Spezifikationen der für Öfen geeigneten Fette<br>Consulter les caractéristiques pour les graisses allant au four<br>Consultar indicaciones para grasas adecuadas a los altos hornos |        |

La velocità e le dimensioni della catena, sono determinanti per il tipo di lubrificazione.

*The speed and dimensions of the chain are what dictate the type of lubrication.*

Für die Schmierung sind die Geschwindigkeit und die Größe der Kette ausschlaggebend.

*La vitesse et les dimensions de la chaîne sont déterminantes pour le type de lubrification.*

La velocidad y las dimensiones de la cadena son determinantes para el tipo de lubricación.

| <b>Esempio catena</b><br><b>Chain example / Beispiel Kette</b><br><b>Exemple chaîne / Ejemplo cadena</b> | <b>Velocità fino</b><br><b>Speed up to / Geschwindigkeit bis</b><br><b>Vitesse jusqu'à / Velocidad hasta</b> | <b>Sistema</b><br><b>System / System</b><br><b>Système / Sistema</b>                                        |
|----------------------------------------------------------------------------------------------------------|--------------------------------------------------------------------------------------------------------------|-------------------------------------------------------------------------------------------------------------|
| 3/8"                                                                                                     | 1Mt/sec                                                                                                      | manuale / manual / Handgemacht / manuel / manual                                                            |
| 1"                                                                                                       | 1Mt/sec                                                                                                      | a goccia / drop type / tropfenweise / goutte à goutte / goteo                                               |
| 3/8"                                                                                                     | 2Mt/sec                                                                                                      | a goccia / drop type / tropfenweise / goutte à goutte / goteo                                               |
| 1"                                                                                                       | 2Mt/sec                                                                                                      | a bagno d'olio / oil bath / Ölbad / à bain d'huile / baño de aceite                                         |
| 3/8"                                                                                                     | 10Mt/sec                                                                                                     | lubrificazione forzata / forced lubrication / Druckschmierung<br>lubrification forcée / lubricación forzada |
| 1"                                                                                                       | 6Mt/sec                                                                                                      | lubrificazione forzata / forced lubrication / Druckschmierung<br>lubrification forcée / lubricación forzada |

**4) Determinazione della lunghezza della catena (teorico):**

**4) Determination of the chain length (theoretical):**

**4) Bestimmung der Kettenlänge (theoretisch):**

**4) Détermination de la longueur de la chaîne (théorique):**

**4) Determinación de la longitud de la cadena (teórica):**

$$S_v = 2 \frac{l}{p} + \left( \frac{Z_1 + Z_2}{2} \right) + \left[ \left( \frac{Z_2 - Z_1}{2\pi} \right)^2 \times \frac{p}{l} \right]$$

Sv = lunghezza catena  
l = Interasse  
Z1 = denti ruota conduttrice  
Z2 = denti ruota condotta  
p = passo

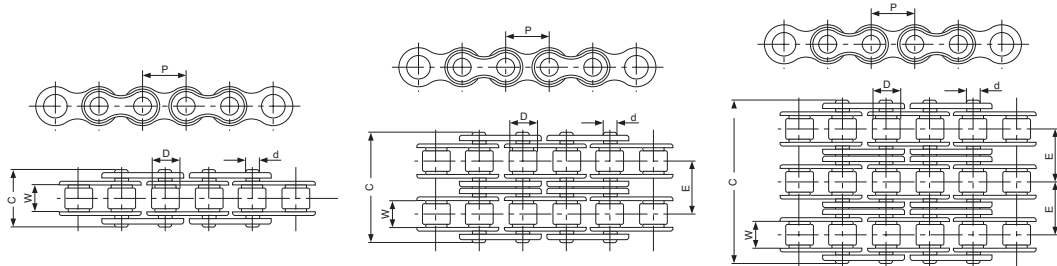
Sv = chain length  
l = centre-to-centre distance  
Z1 = Driving wheel teeth  
Z2 = Driven wheel teeth  
p = pitch

Sv = Kettenlänge  
l = Achsabstand  
Z1 = Zähne des Antriebsrads  
Z2 = Zähne des angetriebenen Rads  
p = Teilung

Sv = longueur chaîne  
l = entraxe  
Z1 = dents de la roue menante  
Z2 = dents de la roue menée  
p = pas

Sv = longitud cadena  
l = distancia entre ejes  
Z1 = dientes de la rueda conductora  
Z2 = dientes de la rueda conducida  
p = paso

**Catena a rulli - serie europea ISO/R 606 DIN 8187 / Roller chain - European series ISO/R 606 DIN 8187**  
**Rollenkette - europäische Serie ISO/R 606 DIN 8187 / Chaîne a rouleaux - série européenne ISO/R 606 DIN 8187**  
**Cadena de rodillos - serie europea ISO/R 606 DIN 8187**

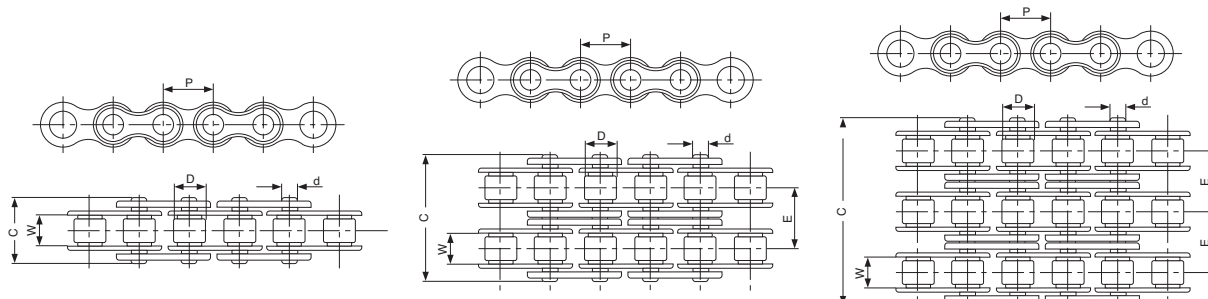


| <b>Catena semplice</b>                                                  |                                                              | <b>Simplex chain</b>                                                    |                                                                    | <b>Einfach Kette</b> |         | <b>Chaîne simple</b> |         | <b>Cadena simple</b>                                                                                |                                                                                                                                     |                                                                                                                                             |
|-------------------------------------------------------------------------|--------------------------------------------------------------|-------------------------------------------------------------------------|--------------------------------------------------------------------|----------------------|---------|----------------------|---------|-----------------------------------------------------------------------------------------------------|-------------------------------------------------------------------------------------------------------------------------------------|---------------------------------------------------------------------------------------------------------------------------------------------|
| Nostro codice<br>Our code<br>Unser Code<br>Notre code<br>Nuestro código | Codice ISO<br>ISO code<br>ISO Code<br>Code ISO<br>Código ISO | Designazione<br>Designation<br>Benennung<br>Désignation<br>Denominación | Dimensioni / Dimentions<br>Abmessungen / Dimensions<br>Dimensiones |                      |         |                      |         | Peso al metro<br>Weight per meter<br>Gewicht pro Meter<br>Poids par mètre<br>Peso por metro<br>Kg/m | Carico di rottura minimo<br>Minimum breaking load<br>Mindestbruchkraft<br>Charge de rupture minimale<br>Carga de rotura minima<br>N | Carico di rottura medio<br>Average breaking load<br>Durchschnittliche Bruchkraft<br>Charge de rupture moyenne<br>Carga de rotura media<br>N |
|                                                                         |                                                              |                                                                         | P<br>mm                                                            | W<br>mm              | D<br>mm | d<br>mm              | C<br>mm |                                                                                                     |                                                                                                                                     |                                                                                                                                             |
| 04B1                                                                    | 04 B1                                                        | 6 x 2,8 mm                                                              | 6,000                                                              | 2,80                 | 4,00    | 1,85                 | 7,60    | 0,11                                                                                                | 3000                                                                                                                                | 3200                                                                                                                                        |
| 05B1                                                                    | 05 B1                                                        | 8 x 3 mm                                                                | 8,000                                                              | 3,00                 | 5,00    | 2,31                 | 7,90    | 0,20                                                                                                | 5000                                                                                                                                | 5900                                                                                                                                        |
| 06B1                                                                    | 06 B1                                                        | 3/8" x 7/32"                                                            | 9,525                                                              | 5,72                 | 6,35    | 3,28                 | 13,15   | 0,41                                                                                                | 9000                                                                                                                                | 10400                                                                                                                                       |
| 081B1                                                                   | 081 - 1                                                      | 1/2" x 1/8"                                                             | 12,700                                                             | 3,30                 | 7,75    | 3,65                 | 9,30    | 0,30                                                                                                | 8036                                                                                                                                | 8200                                                                                                                                        |
| 083B1                                                                   | 083 - 1                                                      | 1/2" x 3/16"                                                            | 12,700                                                             | 4,88                 | 7,75    | 4,06                 | 12,9    | 0,46                                                                                                | 11600                                                                                                                               | 12500                                                                                                                                       |
| 085B1                                                                   | 085 - 1                                                      | 1/2" X3/16"                                                             | 12,700                                                             | 6,35                 | 7,75    | 3,58                 | 13,78   | 0,42                                                                                                | 6600                                                                                                                                | 6700                                                                                                                                        |
| 08B1                                                                    | 08 B1                                                        | 1/2" x 5/16"                                                            | 12,700                                                             | 7,75                 | 8,51    | 4,45                 | 16,70   | 0,69                                                                                                | 18000                                                                                                                               | 19400                                                                                                                                       |
| 10B1                                                                    | 10 B1                                                        | 5/8"                                                                    | 15,875                                                             | 9,65                 | 10,16   | 5,08                 | 19,50   | 0,93                                                                                                | 22400                                                                                                                               | 27500                                                                                                                                       |
| 12B1                                                                    | 12 B1                                                        | 3/4"                                                                    | 19,050                                                             | 11,68                | 12,07   | 5,72                 | 22,50   | 1,15                                                                                                | 29000                                                                                                                               | 32200                                                                                                                                       |
| 16B1                                                                    | 16 B1                                                        | 1"                                                                      | 25,400                                                             | 17,02                | 15,88   | 8,28                 | 36,10   | 2,71                                                                                                | 60000                                                                                                                               | 72800                                                                                                                                       |
| 20B1                                                                    | 20 B1                                                        | 1" 1/4                                                                  | 31,750                                                             | 19,56                | 19,05   | 10,19                | 41,30   | 3,70                                                                                                | 95000                                                                                                                               | 106700                                                                                                                                      |
| 24B1                                                                    | 24 B1                                                        | 1" 1/2                                                                  | 38,100                                                             | 25,40                | 25,40   | 14,63                | 53,40   | 7,10                                                                                                | 160000                                                                                                                              | 178000                                                                                                                                      |
| 28B1                                                                    | 28 B1                                                        | 1" 3/4                                                                  | 44,450                                                             | 30,99                | 27,94   | 15,90                | 65,10   | 8,50                                                                                                | 200000                                                                                                                              | 222000                                                                                                                                      |
| 32B1                                                                    | 32 B1                                                        | 2"                                                                      | 50,800                                                             | 30,99                | 29,21   | 17,81                | 66,00   | 10,25                                                                                               | 250000                                                                                                                              | 277500                                                                                                                                      |

| <b>Catena doppia</b>                                                    |                                                              | <b>Duplex chain</b>                                                     |                                                                    | <b>Zweifach Kette</b> |         | <b>Chaîne double</b> |         | <b>Cadena doble</b> |                                                                                                     |                                                                                                                                     |                                                                                                                                             |
|-------------------------------------------------------------------------|--------------------------------------------------------------|-------------------------------------------------------------------------|--------------------------------------------------------------------|-----------------------|---------|----------------------|---------|---------------------|-----------------------------------------------------------------------------------------------------|-------------------------------------------------------------------------------------------------------------------------------------|---------------------------------------------------------------------------------------------------------------------------------------------|
| Nostro codice<br>Our code<br>Unser Code<br>Notre code<br>Nuestro código | Codice ISO<br>ISO code<br>ISO Code<br>Code ISO<br>Código ISO | Designazione<br>Designation<br>Benennung<br>Désignation<br>Denominación | Dimensioni / Dimentions<br>Abmessungen / Dimensions<br>Dimensiones |                       |         |                      |         |                     | Peso al metro<br>Weight per meter<br>Gewicht pro Meter<br>Poids par mètre<br>Peso por metro<br>Kg/m | Carico di rottura minimo<br>Minimum breaking load<br>Mindestbruchkraft<br>Charge de rupture minimale<br>Carga de rotura minima<br>N | Carico di rottura medio<br>Average breaking load<br>Durchschnittliche Bruchkraft<br>Charge de rupture moyenne<br>Carga de rotura media<br>N |
|                                                                         |                                                              |                                                                         | P<br>mm                                                            | W<br>mm               | D<br>mm | d<br>mm              | E<br>mm | C<br>mm             |                                                                                                     |                                                                                                                                     |                                                                                                                                             |
| 05B2                                                                    | 05 B2                                                        | 8 x 3 mm                                                                | 8,000                                                              | 3,00                  | 5,00    | 2,31                 | 5,64    | 19,75               | 0,33                                                                                                | 7800                                                                                                                                | 10200                                                                                                                                       |
| 06B2                                                                    | 06 B2                                                        | 3/8" x 7/32"                                                            | 9,525                                                              | 5,72                  | 6,35    | 3,28                 | 10,24   | 23,40               | 0,77                                                                                                | 16900                                                                                                                               | 18700                                                                                                                                       |
| 08B2                                                                    | 08 B2                                                        | 1/2" x 5/16"                                                            | 12,700                                                             | 7,75                  | 8,51    | 4,45                 | 13,92   | 31,20               | 1,34                                                                                                | 32000                                                                                                                               | 38700                                                                                                                                       |
| 10B2                                                                    | 10 B2                                                        | 5/8"                                                                    | 15,875                                                             | 9,65                  | 10,16   | 5,08                 | 16,59   | 36,10               | 1,84                                                                                                | 44500                                                                                                                               | 56200                                                                                                                                       |
| 12B2                                                                    | 12 B2                                                        | 3/4"                                                                    | 19,050                                                             | 11,68                 | 12,07   | 5,72                 | 19,46   | 42,00               | 2,31                                                                                                | 57800                                                                                                                               | 66100                                                                                                                                       |
| 16B2                                                                    | 16 B2                                                        | 1"                                                                      | 25,400                                                             | 17,02                 | 15,88   | 8,28                 | 31,88   | 68,00               | 5,42                                                                                                | 106000                                                                                                                              | 133000                                                                                                                                      |
| 20B2                                                                    | 20 B2                                                        | 1" 1/4                                                                  | 31,750                                                             | 19,56                 | 19,05   | 10,19                | 36,45   | 77,80               | 7,20                                                                                                | 170000                                                                                                                              | 211200                                                                                                                                      |
| 24B2                                                                    | 24 B2                                                        | 1" 1/2                                                                  | 38,100                                                             | 25,40                 | 25,40   | 14,63                | 48,36   | 101,70              | 13,40                                                                                               | 280000                                                                                                                              | 319200                                                                                                                                      |
| 28B2                                                                    | 28 B2                                                        | 1" 3/4                                                                  | 44,450                                                             | 30,99                 | 27,94   | 15,90                | 59,56   | 124,60              | 16,60                                                                                               | 360000                                                                                                                              | 406800                                                                                                                                      |
| 32B2                                                                    | 32 B2                                                        | 2"                                                                      | 50,800                                                             | 30,99                 | 29,21   | 17,81                | 58,55   | 124,60              | 21,00                                                                                               | 450000                                                                                                                              | 508500                                                                                                                                      |

| <b>Catena tripla</b>                                                    |                                                              | <b>Triplex chain</b>                                                    |                                                                    | <b>Dreifach Kette</b> |         | <b>Chaîne triple</b> |         | <b>Cadena tripla</b> |                                                                                                     |                                                                                                                                     |                                                                                                                                             |
|-------------------------------------------------------------------------|--------------------------------------------------------------|-------------------------------------------------------------------------|--------------------------------------------------------------------|-----------------------|---------|----------------------|---------|----------------------|-----------------------------------------------------------------------------------------------------|-------------------------------------------------------------------------------------------------------------------------------------|---------------------------------------------------------------------------------------------------------------------------------------------|
| Nostro codice<br>Our code<br>Unser Code<br>Notre code<br>Nuestro código | Codice ISO<br>ISO code<br>ISO Code<br>Code ISO<br>Código ISO | Designazione<br>Designation<br>Benennung<br>Désignation<br>Denominación | Dimensioni / Dimentions<br>Abmessungen / Dimensions<br>Dimensiones |                       |         |                      |         |                      | Peso al metro<br>Weight per meter<br>Gewicht pro Meter<br>Poids par mètre<br>Peso por metro<br>Kg/m | Carico di rottura minimo<br>Minimum breaking load<br>Mindestbruchkraft<br>Charge de rupture minimale<br>Carga de rotura minima<br>N | Carico di rottura medio<br>Average breaking load<br>Durchschnittliche Bruchkraft<br>Charge de rupture moyenne<br>Carga de rotura media<br>N |
|                                                                         |                                                              |                                                                         | P<br>mm                                                            | W<br>mm               | D<br>mm | d<br>mm              | E<br>mm | C<br>mm              |                                                                                                     |                                                                                                                                     |                                                                                                                                             |
| 05B3                                                                    | 05 B3                                                        | 8 x 3 mm                                                                | 8,000                                                              | 3,00                  | 5,00    | 2,31                 | 5,64    | 19,40                | 0,48                                                                                                | 11100                                                                                                                               | 13800                                                                                                                                       |
| 06B3                                                                    | 06 B3                                                        | 3/8" x 7/32"                                                            | 9,525                                                              | 5,72                  | 6,35    | 3,28                 | 10,24   | 33,50                | 1,16                                                                                                | 24900                                                                                                                               | 30100                                                                                                                                       |
| 08B3                                                                    | 08 B3                                                        | 1/2" x 5/16"                                                            | 12,700                                                             | 7,75                  | 8,51    | 4,45                 | 13,92   | 45,10                | 2,03                                                                                                | 47500                                                                                                                               | 57800                                                                                                                                       |
| 10B3                                                                    | 10 B3                                                        | 5/8"                                                                    | 15,875                                                             | 9,65                  | 10,16   | 5,08                 | 16,59   | 52,70                | 2,77                                                                                                | 66700                                                                                                                               | 84500                                                                                                                                       |
| 12B3                                                                    | 12 B3                                                        | 3/4"                                                                    | 19,050                                                             | 11,68                 | 12,07   | 5,72                 | 19,46   | 61,50                | 3,46                                                                                                | 86700                                                                                                                               | 101800                                                                                                                                      |
| 16B3                                                                    | 16 B3                                                        | 1"                                                                      | 25,400                                                             | 17,02                 | 15,88   | 8,28                 | 31,88   | 99,80                | 8,13                                                                                                | 160000                                                                                                                              | 203700                                                                                                                                      |
| 20B3                                                                    | 20 B3                                                        | 1" 1/4                                                                  | 31,750                                                             | 19,56                 | 19,05   | 10,19                | 36,45   | 114,20               | 10,82                                                                                               | 250000                                                                                                                              | 290000                                                                                                                                      |
| 24B3                                                                    | 24 B3                                                        | 1" 1/2                                                                  | 38,100                                                             | 25,40                 | 25,40   | 14,63                | 48,36   | 150,10               | 20,10                                                                                               | 425000                                                                                                                              | 493000                                                                                                                                      |
| 28B3                                                                    | 28 B3                                                        | 1" 3/4                                                                  | 44,450                                                             | 30,99                 | 27,94   | 15,90                | 59,56   | 184,20               | 24,92                                                                                               | 530000                                                                                                                              | 609500                                                                                                                                      |
| 32B3                                                                    | 32 B3                                                        | 2"                                                                      | 50,800                                                             | 30,99                 | 29,21   | 17,81                | 58,55   | 183,10               | 31,56                                                                                               | 670000                                                                                                                              | 770500                                                                                                                                      |

**Catena a rulli - serie americana ASA ANSI B 29,1 ISO/R 606 DIN8188**  
**Roller chain - American series ASA ANSI B 29,1 ISO/R 606 DIN8188**  
**Rollenkette - amerikanische Serie ASA ANSI B 29,1 ISO/R 606 DIN8188**  
**Chaîne a rouleaux - série américaine ASA ANSI B 29,1 ISO/R 606 DIN8188**  
**Cadena de rodillos - serie americana ASA ANSI B 29,1 ISO/R 606 DIN8188**

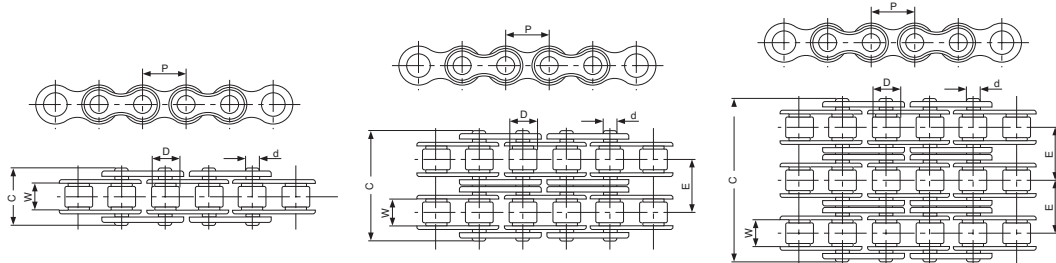


| Catena semplice                                                         |                                                                                                 | Simplex chain                                                           |                                                                    | Einfach Kette |         | Chaîne simple |         | Cadena simple                                                                                       |                                                                                                                                     |                                                                                                                                             |
|-------------------------------------------------------------------------|-------------------------------------------------------------------------------------------------|-------------------------------------------------------------------------|--------------------------------------------------------------------|---------------|---------|---------------|---------|-----------------------------------------------------------------------------------------------------|-------------------------------------------------------------------------------------------------------------------------------------|---------------------------------------------------------------------------------------------------------------------------------------------|
| Nostro codice<br>Our code<br>Unser Code<br>Notre code<br>Nuestro código | Codice ASA "ANSI"<br>ASA "ANSI" code<br>Code ASA "ANSI"<br>Code ASA "ANSI"<br>Código ASA "ANSI" | Designazione<br>Designation<br>Benennung<br>Désignation<br>Denominación | Dimensioni / Dimentions<br>Abmessungen / Dimensions<br>Dimensiones |               |         |               |         | Peso al metro<br>Weight per meter<br>Gewicht pro Meter<br>Poids par mètre<br>Peso por metro<br>Kg/m | Carico di rottura minimo<br>Minimum breaking load<br>Mindestbruchkraft<br>Charge de rupture minimale<br>Carga de rotura minima<br>N | Carico di rottura medio<br>Average breaking load<br>Durchschnittliche Bruchkraft<br>Charge de rupture moyenne<br>Carga de rotura media<br>N |
|                                                                         |                                                                                                 |                                                                         | P<br>mm                                                            | W<br>mm       | D<br>mm | d<br>mm       | C<br>mm |                                                                                                     |                                                                                                                                     |                                                                                                                                             |
| 25A1                                                                    | 25                                                                                              | 1/4"                                                                    | 6,350                                                              | 3,18          | 3,30    | 2,31          | 7,90    | 0,15                                                                                                | 3500                                                                                                                                | 4600                                                                                                                                        |
| 06A1                                                                    | 35                                                                                              | 3/8"                                                                    | 9,525                                                              | 4,77          | 5,08    | 3,58          | 12,30   | 0,33                                                                                                | 7900                                                                                                                                | 10800                                                                                                                                       |
| 08A1                                                                    | 40                                                                                              | 1/2"                                                                    | 12,700                                                             | 7,85          | 7,94    | 3,96          | 16,60   | 0,62                                                                                                | 14100                                                                                                                               | 17500                                                                                                                                       |
| 10A1                                                                    | 50                                                                                              | 5/8"                                                                    | 15,875                                                             | 9,40          | 10,16   | 5,08          | 20,70   | 1,02                                                                                                | 22200                                                                                                                               | 29400                                                                                                                                       |
| 12A1                                                                    | 60                                                                                              | 3/4"                                                                    | 19,050                                                             | 12,57         | 11,91   | 5,94          | 25,90   | 1,50                                                                                                | 31800                                                                                                                               | 41500                                                                                                                                       |
| 16A1                                                                    | 80                                                                                              | 1"                                                                      | 25,400                                                             | 15,75         | 15,88   | 7,92          | 32,70   | 2,60                                                                                                | 56700                                                                                                                               | 69400                                                                                                                                       |
| 20A1                                                                    | 100                                                                                             | 1 1/4"                                                                  | 31,750                                                             | 18,90         | 19,05   | 9,53          | 40,40   | 3,91                                                                                                | 88500                                                                                                                               | 109200                                                                                                                                      |
| 24A1                                                                    | 120                                                                                             | 1 1/2"                                                                  | 38,100                                                             | 25,22         | 22,22   | 11,10         | 50,30   | 5,62                                                                                                | 127000                                                                                                                              | 156300                                                                                                                                      |
| 28A1                                                                    | 140                                                                                             | 1 3/4"                                                                  | 44,450                                                             | 25,22         | 25,40   | 12,70         | 54,40   | 7,50                                                                                                | 172400                                                                                                                              | 212000                                                                                                                                      |
| 32A1                                                                    | 160                                                                                             | 2"                                                                      | 50,800                                                             | 31,55         | 28,58   | 14,27         | 64,80   | 10,10                                                                                               | 226800                                                                                                                              | 278900                                                                                                                                      |

| Catena doppia                                                           |                                                                                                 | Duplex chain                                                            |                                                                    | Zweifach Kette |         | Chaîne double |         | Cadena doble |                                                                                                     |                                                                                                                                     |                                                                                                                                             |
|-------------------------------------------------------------------------|-------------------------------------------------------------------------------------------------|-------------------------------------------------------------------------|--------------------------------------------------------------------|----------------|---------|---------------|---------|--------------|-----------------------------------------------------------------------------------------------------|-------------------------------------------------------------------------------------------------------------------------------------|---------------------------------------------------------------------------------------------------------------------------------------------|
| Nostro codice<br>Our code<br>Unser Code<br>Notre code<br>Nuestro código | Codice ASA "ANSI"<br>ASA "ANSI" code<br>Code ASA "ANSI"<br>Code ASA "ANSI"<br>Código ASA "ANSI" | Designazione<br>Designation<br>Benennung<br>Désignation<br>Denominación | Dimensioni / Dimentions<br>Abmessungen / Dimensions<br>Dimensiones |                |         |               |         |              | Peso al metro<br>Weight per meter<br>Gewicht pro Meter<br>Poids par mètre<br>Peso por metro<br>Kg/m | Carico di rottura minimo<br>Minimum breaking load<br>Mindestbruchkraft<br>Charge de rupture minimale<br>Carga de rotura minima<br>N | Carico di rottura medio<br>Average breaking load<br>Durchschnittliche Bruchkraft<br>Charge de rupture moyenne<br>Carga de rotura media<br>N |
|                                                                         |                                                                                                 |                                                                         | P<br>mm                                                            | W<br>mm        | D<br>mm | d<br>mm       | E<br>mm | C<br>mm      |                                                                                                     |                                                                                                                                     |                                                                                                                                             |
| 06A2                                                                    | 35-2                                                                                            | 3/8"                                                                    | 9,525                                                              | 4,77           | 5,08    | 3,58          | 10,13   | 22,20        | 0,63                                                                                                | 15800                                                                                                                               | 19700                                                                                                                                       |
| 08A2                                                                    | 40-2                                                                                            | 1/2"                                                                    | 12,700                                                             | 7,85           | 7,94    | 3,96          | 14,38   | 31,00        | 1,12                                                                                                | 28200                                                                                                                               | 35900                                                                                                                                       |
| 10A2                                                                    | 50-2                                                                                            | 5/8"                                                                    | 15,875                                                             | 9,40           | 10,16   | 5,08          | 18,11   | 38,80        | 2,00                                                                                                | 44400                                                                                                                               | 58100                                                                                                                                       |
| 12A2                                                                    | 60-2                                                                                            | 3/4"                                                                    | 19,050                                                             | 12,57          | 11,91   | 5,94          | 22,78   | 48,80        | 2,92                                                                                                | 63600                                                                                                                               | 82100                                                                                                                                       |
| 16A2                                                                    | 80-2                                                                                            | 1"                                                                      | 25,400                                                             | 15,75          | 15,88   | 7,92          | 29,29   | 62,00        | 5,15                                                                                                | 113400                                                                                                                              | 141800                                                                                                                                      |
| 20A2                                                                    | 100-2                                                                                           | 1 1/4"                                                                  | 31,750                                                             | 18,90          | 19,05   | 9,53          | 35,76   | 76,40        | 7,80                                                                                                | 177000                                                                                                                              | 219400                                                                                                                                      |
| 24A2                                                                    | 120-2                                                                                           | 1 1/2"                                                                  | 38,100                                                             | 25,22          | 22,22   | 11,10         | 45,44   | 95,80        | 11,70                                                                                               | 254000                                                                                                                              | 314900                                                                                                                                      |
| 28A2                                                                    | 140-2                                                                                           | 1 3/4"                                                                  | 44,450                                                             | 25,22          | 25,40   | 12,70         | 48,87   | 103,30       | 15,14                                                                                               | 344800                                                                                                                              | 427500                                                                                                                                      |
| 32A2                                                                    | 160-2                                                                                           | 2"                                                                      | 50,800                                                             | 31,55          | 28,58   | 14,27         | 58,55   | 123,30       | 20,14                                                                                               | 453600                                                                                                                              | 562400                                                                                                                                      |

| Catena tripla                                                           |                                                                                                 | Triplex chain                                                           |                                                                    | Dreifach Kette |         | Chaîne triple |         | Cadena tripla |                                                                                                     |                                                                                                                                     |                                                                                                                                             |
|-------------------------------------------------------------------------|-------------------------------------------------------------------------------------------------|-------------------------------------------------------------------------|--------------------------------------------------------------------|----------------|---------|---------------|---------|---------------|-----------------------------------------------------------------------------------------------------|-------------------------------------------------------------------------------------------------------------------------------------|---------------------------------------------------------------------------------------------------------------------------------------------|
| Nostro codice<br>Our code<br>Unser Code<br>Notre code<br>Nuestro código | Codice ASA "ANSI"<br>ASA "ANSI" code<br>Code ASA "ANSI"<br>Code ASA "ANSI"<br>Código ASA "ANSI" | Designazione<br>Designation<br>Benennung<br>Désignation<br>Denominación | Dimensioni / Dimentions<br>Abmessungen / Dimensions<br>Dimensiones |                |         |               |         |               | Peso al metro<br>Weight per meter<br>Gewicht pro Meter<br>Poids par mètre<br>Peso por metro<br>Kg/m | Carico di rottura minimo<br>Minimum breaking load<br>Mindestbruchkraft<br>Charge de rupture minimale<br>Carga de rotura minima<br>N | Carico di rottura medio<br>Average breaking load<br>Durchschnittliche Bruchkraft<br>Charge de rupture moyenne<br>Carga de rotura media<br>N |
|                                                                         |                                                                                                 |                                                                         | P<br>mm                                                            | W<br>mm        | D<br>mm | d<br>mm       | E<br>mm | C<br>mm       |                                                                                                     |                                                                                                                                     |                                                                                                                                             |
| 06A3                                                                    | 35-3                                                                                            | 3/8"                                                                    | 9,525                                                              | 4,77           | 5,08    | 3,58          | 10,13   | 32,80         | 1,05                                                                                                | 23700                                                                                                                               | 28600                                                                                                                                       |
| 08A3                                                                    | 40-3                                                                                            | 1/2"                                                                    | 12,700                                                             | 7,85           | 7,94    | 3,96          | 14,38   | 45,40         | 1,90                                                                                                | 42300                                                                                                                               | 50000                                                                                                                                       |
| 10A3                                                                    | 50-3                                                                                            | 5/8"                                                                    | 15,875                                                             | 9,40           | 10,16   | 5,08          | 18,11   | 56,90         | 3,09                                                                                                | 66600                                                                                                                               | 77800                                                                                                                                       |
| 12A3                                                                    | 60-3                                                                                            | 3/4"                                                                    | 19,050                                                             | 12,57          | 11,91   | 5,94          | 22,78   | 71,60         | 4,54                                                                                                | 95400                                                                                                                               | 111100                                                                                                                                      |
| 16A3                                                                    | 80-3                                                                                            | 1"                                                                      | 25,400                                                             | 15,75          | 15,88   | 7,92          | 29,29   | 91,30         | 7,89                                                                                                | 170100                                                                                                                              | 198400                                                                                                                                      |
| 20A3                                                                    | 100-3                                                                                           | 1 1/4"                                                                  | 31,750                                                             | 18,90          | 19,05   | 9,53          | 35,76   | 112,20        | 11,77                                                                                               | 265500                                                                                                                              | 309600                                                                                                                                      |
| 24A3                                                                    | 120-3                                                                                           | 1 1/2"                                                                  | 38,100                                                             | 25,22          | 22,22   | 11,10         | 45,44   | 141,10        | 17,53                                                                                               | 381000                                                                                                                              | 437200                                                                                                                                      |
| 28A3                                                                    | 140-3                                                                                           | 1 3/4"                                                                  | 44,450                                                             | 25,22          | 25,40   | 12,70         | 48,87   | 152,20        | 22,20                                                                                               | 517200                                                                                                                              | 593300                                                                                                                                      |
| 32A3                                                                    | 160-3                                                                                           | 2"                                                                      | 50,800                                                             | 31,55          | 28,58   | 14,27         | 58,55   | 181,80        | 30,02                                                                                               | 680400                                                                                                                              | 780600                                                                                                                                      |

**Catena a rulli nichelata - serie europea ISO/R 606 DIN 8187 / Nickel plated roller chain - European series ISO/R 606 DIN 8187 / Vernickelte Rollenkette - europäische Serie ISO/R 606 DIN 8187 / Chaîne a rouleaux nickelée - série européenne ISO/R 606 DIN 8187 / Cadena de rodillos niquelada - serie europea ISO/R 606 DIN 8187**



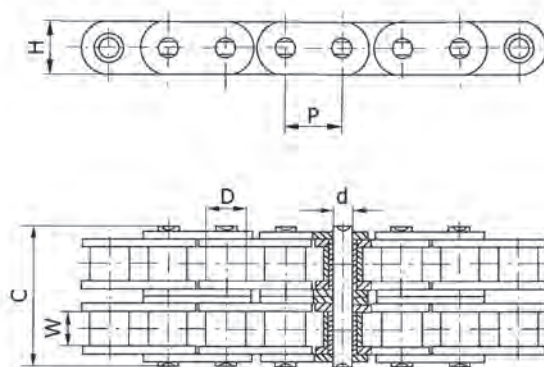
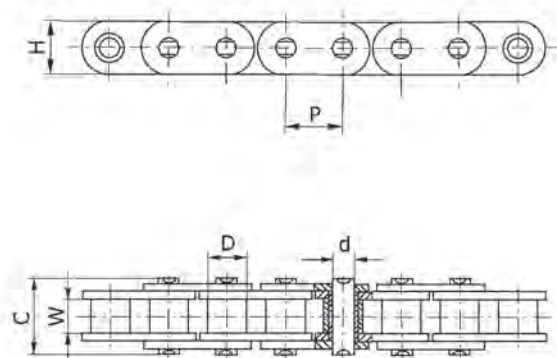
| <b>Catena semplice</b>                                                  |                                                                         | <b>Simplex chain</b>                                               |         | <b>Einfach Kette</b> |         | <b>Chaîne simple</b> |                                                                                                     | <b>Cadena simple</b>                                                                                                                |                                                                                                                                             |
|-------------------------------------------------------------------------|-------------------------------------------------------------------------|--------------------------------------------------------------------|---------|----------------------|---------|----------------------|-----------------------------------------------------------------------------------------------------|-------------------------------------------------------------------------------------------------------------------------------------|---------------------------------------------------------------------------------------------------------------------------------------------|
| Nostro codice<br>Our code<br>Unser Code<br>Notre code<br>Nuestro código | Designazione<br>Designation<br>Benennung<br>Désignation<br>Denominación | Dimensioni / Dimentions<br>Abmessungen / Dimensions<br>Dimensiones |         |                      |         |                      | Peso al metro<br>Weight per meter<br>Gewicht pro Meter<br>Poids par mètre<br>Peso por metro<br>Kg/m | Carico di rottura minimo<br>Minimum breaking load<br>Mindestbruchkraft<br>Charge de rupture minimale<br>Carga de rotura minima<br>N | Carico di rottura medio<br>Average breaking load<br>Durchschnittliche Bruchkraft<br>Charge de rupture moyenne<br>Carga de rotura media<br>N |
|                                                                         |                                                                         | P<br>mm                                                            | W<br>mm | D<br>mm              | d<br>mm | C<br>mm              |                                                                                                     |                                                                                                                                     |                                                                                                                                             |
| 04N1                                                                    | 6 x 2,8 mm                                                              | 6,000                                                              | 2,80    | 4,00                 | 1,85    | 7,60                 | 0,11                                                                                                | 3000                                                                                                                                | 3200                                                                                                                                        |
| 05N1                                                                    | 8 x 3 mm                                                                | 8,000                                                              | 3,00    | 5,00                 | 2,31    | 7,90                 | 0,20                                                                                                | 5000                                                                                                                                | 5900                                                                                                                                        |
| 06N1                                                                    | 3/8" x 7/32"                                                            | 9,525                                                              | 5,72    | 6,35                 | 3,28    | 13,15                | 0,41                                                                                                | 9000                                                                                                                                | 10400                                                                                                                                       |
| 08N1                                                                    | 1/2" x 5/16"                                                            | 12,700                                                             | 7,75    | 8,51                 | 4,45    | 16,70                | 0,69                                                                                                | 18000                                                                                                                               | 19400                                                                                                                                       |
| 10N1                                                                    | 5/8"                                                                    | 15,8750                                                            | 9,65    | 10,16                | 5,08    | 19,50                | 0,93                                                                                                | 22400                                                                                                                               | 27500                                                                                                                                       |
| 12N1                                                                    | 3/4"                                                                    | 19,050                                                             | 11,68   | 12,07                | 5,72    | 22,50                | 1,15                                                                                                | 29000                                                                                                                               | 32200                                                                                                                                       |
| 16N1                                                                    | 1"                                                                      | 25,400                                                             | 17,02   | 15,88                | 8,28    | 36,10                | 2,71                                                                                                | 60000                                                                                                                               | 72800                                                                                                                                       |
| 20N1                                                                    | 1" 1/4                                                                  | 31,750                                                             | 19,56   | 19,05                | 10,19   | 41,30                | 3,70                                                                                                | 95000                                                                                                                               | 106700                                                                                                                                      |
| 24N1                                                                    | 1" 1/2                                                                  | 38,100                                                             | 25,40   | 25,40                | 14,63   | 53,40                | 7,10                                                                                                | 160000                                                                                                                              | 178000                                                                                                                                      |
| 28N1                                                                    | 1" 3/4                                                                  | 44,450                                                             | 30,99   | 27,94                | 15,90   | 65,10                | 8,50                                                                                                | 200000                                                                                                                              | 222000                                                                                                                                      |
| 32N1                                                                    | 2"                                                                      | 50,800                                                             | 30,99   | 29,21                | 17,81   | 66,00                | 10,25                                                                                               | 250000                                                                                                                              | 277500                                                                                                                                      |

| <b>Catena doppia</b>                                                    |                                                                         | <b>Duplex chain</b>                                                |         | <b>Zweifach Kette</b> |         | <b>Chaîne double</b> |         | <b>Cadena doble</b>                                                                                 |                                                                                                                                     |                                                                                                                                             |
|-------------------------------------------------------------------------|-------------------------------------------------------------------------|--------------------------------------------------------------------|---------|-----------------------|---------|----------------------|---------|-----------------------------------------------------------------------------------------------------|-------------------------------------------------------------------------------------------------------------------------------------|---------------------------------------------------------------------------------------------------------------------------------------------|
| Nostro codice<br>Our code<br>Unser Code<br>Notre code<br>Nuestro código | Designazione<br>Designation<br>Benennung<br>Désignation<br>Denominación | Dimensioni / Dimentions<br>Abmessungen / Dimensions<br>Dimensiones |         |                       |         |                      |         | Peso al metro<br>Weight per meter<br>Gewicht pro Meter<br>Poids par mètre<br>Peso por metro<br>Kg/m | Carico di rottura minimo<br>Minimum breaking load<br>Mindestbruchkraft<br>Charge de rupture minimale<br>Carga de rotura minima<br>N | Carico di rottura medio<br>Average breaking load<br>Durchschnittliche Bruchkraft<br>Charge de rupture moyenne<br>Carga de rotura media<br>N |
|                                                                         |                                                                         | P<br>mm                                                            | W<br>mm | D<br>mm               | d<br>mm | E<br>mm              | C<br>mm |                                                                                                     |                                                                                                                                     |                                                                                                                                             |
| 05N2                                                                    | 8 x 3 mm                                                                | 8,000                                                              | 3,00    | 5,00                  | 2,31    | 5,64                 | 13,75   | 0,33                                                                                                | 7800                                                                                                                                | 10200                                                                                                                                       |
| 06N2                                                                    | 3/8" x 7/32"                                                            | 9,525                                                              | 5,72    | 6,35                  | 3,28    | 10,24                | 23,40   | 0,77                                                                                                | 16900                                                                                                                               | 18700                                                                                                                                       |
| 08N2                                                                    | 1/2" x 5/16"                                                            | 12,700                                                             | 7,75    | 8,51                  | 4,45    | 13,92                | 31,20   | 1,34                                                                                                | 32000                                                                                                                               | 38700                                                                                                                                       |
| 10N2                                                                    | 5/8"                                                                    | 15,875                                                             | 9,65    | 10,16                 | 5,08    | 16,59                | 36,10   | 1,84                                                                                                | 44500                                                                                                                               | 56200                                                                                                                                       |
| 12N2                                                                    | 3/4"                                                                    | 19,050                                                             | 11,68   | 12,07                 | 5,72    | 19,46                | 42,00   | 2,31                                                                                                | 57800                                                                                                                               | 66100                                                                                                                                       |
| 16N2                                                                    | 1"                                                                      | 25,400                                                             | 17,02   | 15,88                 | 8,28    | 31,88                | 68,00   | 5,42                                                                                                | 106000                                                                                                                              | 133000                                                                                                                                      |
| 20N2                                                                    | 1" 1/4                                                                  | 31,750                                                             | 19,56   | 19,05                 | 10,19   | 36,45                | 77,80   | 7,20                                                                                                | 170000                                                                                                                              | 211200                                                                                                                                      |
| 24N2                                                                    | 1" 1/2                                                                  | 38,100                                                             | 25,40   | 25,40                 | 14,63   | 48,36                | 101,70  | 13,40                                                                                               | 280000                                                                                                                              | 319200                                                                                                                                      |
| 28N2                                                                    | 1" 3/4                                                                  | 44,450                                                             | 30,99   | 27,94                 | 15,90   | 59,56                | 124,60  | 16,60                                                                                               | 360000                                                                                                                              | 406800                                                                                                                                      |
| 32N2                                                                    | 2"                                                                      | 50,800                                                             | 30,99   | 29,21                 | 17,81   | 58,55                | 124,60  | 21,00                                                                                               | 450000                                                                                                                              | 508500                                                                                                                                      |

| <b>Catena tripla</b>                                                    |                                                                         | <b>Triplex chain</b>                                               |         | <b>Dreifach Kette</b> |         | <b>Chaîne triple</b> |         | <b>Cadena tripla</b>                                                                                |                                                                                                                                     |                                                                                                                                             |
|-------------------------------------------------------------------------|-------------------------------------------------------------------------|--------------------------------------------------------------------|---------|-----------------------|---------|----------------------|---------|-----------------------------------------------------------------------------------------------------|-------------------------------------------------------------------------------------------------------------------------------------|---------------------------------------------------------------------------------------------------------------------------------------------|
| Nostro codice<br>Our code<br>Unser Code<br>Notre code<br>Nuestro código | Designazione<br>Designation<br>Benennung<br>Désignation<br>Denominación | Dimensioni / Dimentions<br>Abmessungen / Dimensions<br>Dimensiones |         |                       |         |                      |         | Peso al metro<br>Weight per meter<br>Gewicht pro Meter<br>Poids par mètre<br>Peso por metro<br>Kg/m | Carico di rottura minimo<br>Minimum breaking load<br>Mindestbruchkraft<br>Charge de rupture minimale<br>Carga de rotura minima<br>N | Carico di rottura medio<br>Average breaking load<br>Durchschnittliche Bruchkraft<br>Charge de rupture moyenne<br>Carga de rotura media<br>N |
|                                                                         |                                                                         | P<br>mm                                                            | W<br>mm | D<br>mm               | d<br>mm | E<br>mm              | C<br>mm |                                                                                                     |                                                                                                                                     |                                                                                                                                             |
| 05N3                                                                    | 8 x 3 mm                                                                | 8,000                                                              | 3,00    | 5,00                  | 2,31    | 5,64                 | 19,40   | 0,48                                                                                                | 11100                                                                                                                               | 13800                                                                                                                                       |
| 06N3                                                                    | 3/8" x 7/32"                                                            | 9,525                                                              | 5,72    | 6,35                  | 3,28    | 10,24                | 33,50   | 1,16                                                                                                | 24900                                                                                                                               | 30100                                                                                                                                       |
| 08N3                                                                    | 1/2" x 5/16"                                                            | 12,700                                                             | 7,75    | 8,51                  | 4,45    | 13,92                | 45,10   | 2,03                                                                                                | 47500                                                                                                                               | 57800                                                                                                                                       |
| 10N3                                                                    | 5/8"                                                                    | 15,875                                                             | 9,65    | 10,16                 | 5,08    | 16,59                | 52,70   | 2,77                                                                                                | 66700                                                                                                                               | 84500                                                                                                                                       |
| 12N3                                                                    | 3/4"                                                                    | 19,050                                                             | 11,68   | 12,07                 | 5,72    | 19,46                | 61,50   | 3,46                                                                                                | 86700                                                                                                                               | 101800                                                                                                                                      |
| 16N3                                                                    | 1"                                                                      | 25,400                                                             | 17,02   | 15,88                 | 8,28    | 31,88                | 99,80   | 8,13                                                                                                | 160000                                                                                                                              | 203700                                                                                                                                      |
| 20N3                                                                    | 1" 1/4                                                                  | 31,750                                                             | 19,56   | 19,05                 | 10,19   | 36,45                | 114,20  | 10,82                                                                                               | 250000                                                                                                                              | 290000                                                                                                                                      |
| 24N3                                                                    | 1" 1/2                                                                  | 38,100                                                             | 25,40   | 25,40                 | 14,63   | 48,36                | 150,10  | 20,10                                                                                               | 425000                                                                                                                              | 493000                                                                                                                                      |
| 28N3                                                                    | 1" 3/4                                                                  | 44,450                                                             | 30,99   | 27,94                 | 15,90   | 59,56                | 184,20  | 24,92                                                                                               | 530000                                                                                                                              | 609500                                                                                                                                      |
| 32N3                                                                    | 2"                                                                      | 50,800                                                             | 30,99   | 29,21                 | 17,81   | 58,55                | 183,10  | 31,56                                                                                               | 670000                                                                                                                              | 770500                                                                                                                                      |



**Catena a rulli - serie europea ISO/R 606 DIN 8187 a maglie piatte**  
**Roller chain - European series ISO/R 606 DIN 8187 with straight plates**  
**Rollenkette - europäische Serie ISO/R 606 DIN 8187 mit geraden Laschen**  
**Chaîne a rouleaux - série européenne ISO/R 606 DIN 8187 à plaques droites**  
**Cadena de rodillos - serie europea ISO/R 606 DIN 8187 mallas rectas**



**Catena semplice**

**Simplex chain**

**Einfach Kette**

**Chaîne simple**

**Cadena simple**

| Nostro codice<br>Our code<br>Unser Code<br>Notre code<br>Nuestro código | Codice ISO<br>ISO code<br>ISO Code<br>Code ISO<br>Código ISO | Designazione<br>Designation<br>Benennung<br>Désignation<br>Denominación | Dimensioni / Dimentions<br>Abmessungen / Dimensions<br>Dimensiones |         |         |         |         |         | Peso al metro<br>Weight per meter<br>Gewicht pro Meter<br>Poids par mètre<br>Peso por metro<br>Kg/m | Carico di rottura minimo<br>Minimum breaking load<br>Mindestbruchkraft<br>Charge de rupture minimale<br>Carga de rotura minima<br>N | Carico di rottura medio<br>Average breaking load<br>Durchschnittliche Bruchkraft<br>Charge de rupture moyenne<br>Carga de rotura media<br>N |
|-------------------------------------------------------------------------|--------------------------------------------------------------|-------------------------------------------------------------------------|--------------------------------------------------------------------|---------|---------|---------|---------|---------|-----------------------------------------------------------------------------------------------------|-------------------------------------------------------------------------------------------------------------------------------------|---------------------------------------------------------------------------------------------------------------------------------------------|
|                                                                         |                                                              |                                                                         | P<br>mm                                                            | W<br>mm | D<br>mm | d<br>mm | C<br>mm | H<br>mm |                                                                                                     |                                                                                                                                     |                                                                                                                                             |
| 08P1                                                                    | C08B-1                                                       | 1/2"x5/16                                                               | 12,700                                                             | 7,75    | 8,51    | 4,45    | 16,70   | 11,80   | 0,80                                                                                                | 18000                                                                                                                               | 19500                                                                                                                                       |
| 10P1                                                                    | C10B-1                                                       | 5/8"                                                                    | 15,875                                                             | 9,65    | 10,16   | 5,08    | 19,50   | 14,70   | 1,06                                                                                                | 22400                                                                                                                               | 27900                                                                                                                                       |
| 12P1                                                                    | C12B-1                                                       | 3/4"                                                                    | 19,050                                                             | 11,68   | 12,07   | 5,72    | 22,50   | 16,00   | 1,32                                                                                                | 29000                                                                                                                               | 32200                                                                                                                                       |
| 16P1                                                                    | C16B-1                                                       | 1"                                                                      | 25,400                                                             | 17,02   | 15,88   | 8,28    | 36,10   | 21,00   | 3,49                                                                                                | 60000                                                                                                                               | 72800                                                                                                                                       |
| 20P1                                                                    | C20B-1                                                       | 1"1/4                                                                   | 31,750                                                             | 19,56   | 19,05   | 10,16   | 41,30   | 26,40   | 4,16                                                                                                | 95000                                                                                                                               | 106700                                                                                                                                      |
| 24P1                                                                    | C24B-1                                                       | 1"1/2                                                                   | 38,100                                                             | 25,40   | 25,40   | 14,63   | 53,40   | 33,20   | 7,47                                                                                                | 160000                                                                                                                              | 178000                                                                                                                                      |
| 28P1                                                                    | C28B-1                                                       | 1"3/4                                                                   | 44,450                                                             | 30,99   | 27,94   | 15,90   | 65,10   | 69,50   | 9,90                                                                                                | 200000                                                                                                                              | 222000                                                                                                                                      |
| 32P1                                                                    | C32B-1                                                       | 2"                                                                      | 50,800                                                             | 30,99   | 29,21   | 17,81   | 66,00   | 42,00   | 10,45                                                                                               | 250000                                                                                                                              | 277500                                                                                                                                      |

**Catena doppia**

**Duplex chain**

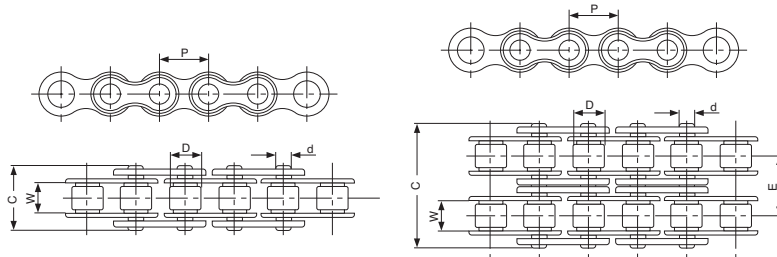
**Zweifach Kette**

**Chaîne double**

**Cadena doble**

| Nostro codice<br>Our code<br>Unser Code<br>Notre code<br>Nuestro código | Codice ISO<br>ISO code<br>ISO Code<br>Code ISO<br>Código ISO | Designazione<br>Designation<br>Benennung<br>Désignation<br>Denominación | Dimensioni / Dimentions<br>Abmessungen / Dimensions<br>Dimensiones |         |         |         |         |         | Peso al metro<br>Weight per meter<br>Gewicht pro Meter<br>Poids par mètre<br>Peso por metro<br>Kg/m | Carico di rottura minimo<br>Minimum breaking load<br>Mindestbruchkraft<br>Charge de rupture minimale<br>Carga de rotura minima<br>N | Carico di rottura medio<br>Average breaking load<br>Durchschnittliche Bruchkraft<br>Charge de rupture moyenne<br>Carga de rotura media<br>N |         |
|-------------------------------------------------------------------------|--------------------------------------------------------------|-------------------------------------------------------------------------|--------------------------------------------------------------------|---------|---------|---------|---------|---------|-----------------------------------------------------------------------------------------------------|-------------------------------------------------------------------------------------------------------------------------------------|---------------------------------------------------------------------------------------------------------------------------------------------|---------|
|                                                                         |                                                              |                                                                         | P<br>mm                                                            | W<br>mm | D<br>mm | d<br>mm | E<br>mm | C<br>mm |                                                                                                     |                                                                                                                                     |                                                                                                                                             | H<br>mm |
| 08P2                                                                    | C08B-2                                                       | 1/2"x5/16                                                               | 12,700                                                             | 7,75    | 8,51    | 4,45    | 13,92   | 31,20   | 11,80                                                                                               | 1,45                                                                                                                                | 32000                                                                                                                                       | 38700   |
| 10P2                                                                    | C10B-2                                                       | 5/8"                                                                    | 15,875                                                             | 9,65    | 10,16   | 5,08    | 16,59   | 36,10   | 14,70                                                                                               | 2,00                                                                                                                                | 44500                                                                                                                                       | 57800   |
| 12P2                                                                    | C12B-2                                                       | 3/4"                                                                    | 19,050                                                             | 11,68   | 12,07   | 5,72    | 19,46   | 42,00   | 16,00                                                                                               | 2,62                                                                                                                                | 57800                                                                                                                                       | 66100   |
| 16P2                                                                    | C16B-2                                                       | 1"                                                                      | 25,400                                                             | 17,02   | 15,88   | 8,28    | 31,88   | 68,00   | 21,00                                                                                               | 6,92                                                                                                                                | 106000                                                                                                                                      | 133000  |

**Catena a rulli in acciaio inox AISI 304 - serie europea ISO/R 606 DIN 8187**  
**AISI 304 stainless steel roller chain - European series ISO/R 606 DIN 8187**  
**Rollenkette aus rostfreiem Stahl AISI 304 - europäische Serie ISO/R 606 DIN 8187**  
**Chaîne a rouleaux en acier inox AISI 304 - série européenne ISO/R 606 DIN 8187**  
**Cadena de rodillos en acero inox AISI 304 - serie europea ISO/R 606 DIN 8187**



**Catena semplice**

**Simplex chain**

**Einfach Kette**

**Chaîne simple**

**Cadena simple**

| Nostro codice<br>Our code<br>Unser Code<br>Notre code<br>Nuestro código | Codice ISO<br>ISO code<br>ISO Code<br>Code ISO<br>Código ISO | Designazione<br>Designation<br>Benennung<br>Désignation<br>Denominación | Dimensioni / Dimentions<br>Abmessungen / Dimensions<br>Dimensiones |         |         |         |         | Peso al metro<br>Weight per meter<br>Gewicht pro Meter<br>Poids par mètre<br>Peso por metro<br>Kg/m | Carico di rottura minimo<br>Minimum breaking load<br>Mindestbruchkraft<br>Charge de rupture minimale<br>Carga de rotura minima<br>N | Carico di rottura medio<br>Average breaking load<br>Durchschnittliche Bruchkraft<br>Charge de rupture moyenne<br>Carga de rotura media<br>N |
|-------------------------------------------------------------------------|--------------------------------------------------------------|-------------------------------------------------------------------------|--------------------------------------------------------------------|---------|---------|---------|---------|-----------------------------------------------------------------------------------------------------|-------------------------------------------------------------------------------------------------------------------------------------|---------------------------------------------------------------------------------------------------------------------------------------------|
|                                                                         |                                                              |                                                                         | P<br>mm                                                            | W<br>mm | D<br>mm | d<br>mm | C<br>mm |                                                                                                     |                                                                                                                                     |                                                                                                                                             |
| 06x1                                                                    | 06 B-1                                                       | 3/8" x 7/32"                                                            | 9,525                                                              | 5,72    | 6,35    | 3,28    | 13,15   | 0,41                                                                                                | 6200                                                                                                                                | 6800                                                                                                                                        |
| 08x1                                                                    | 08 B-1                                                       | 1/2" x 5/16"                                                            | 12,700                                                             | 7,75    | 8,51    | 4,45    | 16,70   | 0,70                                                                                                | 12000                                                                                                                               | 14300                                                                                                                                       |
| 10x1                                                                    | 10 B-1                                                       | 5/8"                                                                    | 15,875                                                             | 9,65    | 10,16   | 5,08    | 19,50   | 0,94                                                                                                | 14500                                                                                                                               | 17200                                                                                                                                       |
| 12x1                                                                    | 12 B-1                                                       | 3/4"                                                                    | 19,050                                                             | 11,68   | 12,07   | 5,72    | 22,50   | 1,16                                                                                                | 18500                                                                                                                               | 20900                                                                                                                                       |
| 16x1                                                                    | 16 B-1                                                       | 1"                                                                      | 25,400                                                             | 17,02   | 15,88   | 8,28    | 36,10   | 2,73                                                                                                | 40000                                                                                                                               | 47600                                                                                                                                       |
| 20x1                                                                    | 20 B-1                                                       | 1" 1/4"                                                                 | 31,750                                                             | 19,56   | 19,05   | 10,19   | 41,30   | 3,73                                                                                                | 57000                                                                                                                               | 64000                                                                                                                                       |
| 24x1                                                                    | 24 B-1                                                       | 1" 1/2"                                                                 | 38,100                                                             | 25,40   | 25,40   | 14,63   | 53,40   | 7,10                                                                                                | 96000                                                                                                                               | 106000                                                                                                                                      |

**Catena doppia**

**Duplex chain**

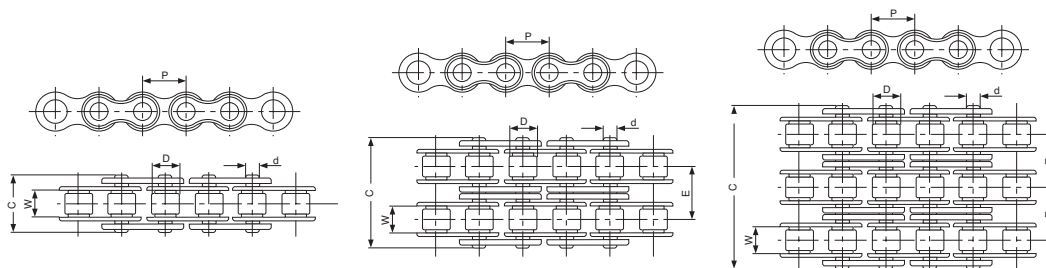
**Zweifach Kette**

**Chaîne double**

**Cadena doble**

| Nostro codice<br>Our code<br>Unser Code<br>Notre code<br>Nuestro código | Codice ISO<br>ISO code<br>ISO Code<br>Code ISO<br>Código ISO | Designazione<br>Designation<br>Benennung<br>Désignation<br>Denominación | Dimensioni / Dimentions<br>Abmessungen / Dimensions<br>Dimensiones |         |         |         |         |         | Peso al metro<br>Weight per meter<br>Gewicht pro Meter<br>Poids par mètre<br>Peso por metro<br>Kg/m | Carico di rottura minimo<br>Minimum breaking load<br>Mindestbruchkraft<br>Charge de rupture minimale<br>Carga de rotura minima<br>N | Carico di rottura medio<br>Average breaking load<br>Durchschnittliche Bruchkraft<br>Charge de rupture moyenne<br>Carga de rotura media<br>N |
|-------------------------------------------------------------------------|--------------------------------------------------------------|-------------------------------------------------------------------------|--------------------------------------------------------------------|---------|---------|---------|---------|---------|-----------------------------------------------------------------------------------------------------|-------------------------------------------------------------------------------------------------------------------------------------|---------------------------------------------------------------------------------------------------------------------------------------------|
|                                                                         |                                                              |                                                                         | P<br>mm                                                            | W<br>mm | D<br>mm | d<br>mm | E<br>mm | C<br>mm |                                                                                                     |                                                                                                                                     |                                                                                                                                             |
| 06x2                                                                    | 06 B-2                                                       | 3/8" x 7/32"                                                            | 9,525                                                              | 5,72    | 6,35    | 3,28    | 10,24   | 23,40   | 0,77                                                                                                | 10140                                                                                                                               | 11220                                                                                                                                       |
| 08x2                                                                    | 08 B-2                                                       | 1/2" x 5/16"                                                            | 12,700                                                             | 7,75    | 8,51    | 4,45    | 13,92   | 31,20   | 1,34                                                                                                | 19200                                                                                                                               | 23220                                                                                                                                       |
| 10x2                                                                    | 10 B-2                                                       | 5/8"                                                                    | 15,875                                                             | 9,65    | 10,16   | 5,08    | 16,59   | 36,10   | 1,84                                                                                                | 26700                                                                                                                               | 33720                                                                                                                                       |
| 12x2                                                                    | 12 B-2                                                       | 3/4"                                                                    | 19,050                                                             | 11,68   | 12,07   | 5,72    | 19,46   | 42,00   | 2,31                                                                                                | 34680                                                                                                                               | 39660                                                                                                                                       |
| 16x2                                                                    | 16 B-2                                                       | 1"                                                                      | 25,400                                                             | 17,02   | 15,88   | 8,28    | 31,88   | 68,00   | 5,42                                                                                                | 63600                                                                                                                               | 79800                                                                                                                                       |

Catena a rulli zincata - serie europea ISO/R 606 DIN 8187 / Roller chain zinc plated- European series ISO/R 606 DIN 8187  
 Rollenkette verzinkt - europäische Serie ISO/R 606 DIN 8187 / Chaîne a rouleaux zingue - série européenne ISO/R 606 DIN 8187 / Cadena de rodillos cincadas - serie europea ISO/R 606 DIN 8187



**Simplex chain**

**Einfach Kette**

**Chaîne simple**

**Cadena simple**

| Nostro codice<br>Our code<br>Unser Code<br>Notre code<br>Nuestro código | Codice ISO<br>ISO code<br>ISO Code<br>Code ISO<br>Código ISO | Designazione<br>Designation<br>Benennung<br>Désignation<br>Denominación | Dimensioni / Dimentions<br>Abmessungen / Dimensions<br>Dimensiones |         |         |         |         | Peso al metro<br>Weight per meter<br>Gewicht pro Meter<br>Poids par mètre<br>Peso por metro<br>Kg/m | Carico di rottura minimo<br>Minimum breaking load<br>Mindestbruchkraft<br>Charge de rupture minimale<br>Carga de rotura minima<br>N | Carico di rottura medio<br>Average breaking load<br>Durchschnittliche Bruchkraft<br>Charge de rupture moyenne<br>Carga de rotura media<br>N |
|-------------------------------------------------------------------------|--------------------------------------------------------------|-------------------------------------------------------------------------|--------------------------------------------------------------------|---------|---------|---------|---------|-----------------------------------------------------------------------------------------------------|-------------------------------------------------------------------------------------------------------------------------------------|---------------------------------------------------------------------------------------------------------------------------------------------|
|                                                                         |                                                              |                                                                         | P<br>mm                                                            | W<br>mm | D<br>mm | d<br>mm | C<br>mm |                                                                                                     |                                                                                                                                     |                                                                                                                                             |
| 04Z1                                                                    | 04 B1                                                        | 6 x 2,8 mm                                                              | 6,000                                                              | 2,80    | 4,00    | 1,85    | 7,60    | 0,11                                                                                                | 3000                                                                                                                                | 3200                                                                                                                                        |
| 05Z1                                                                    | 05 B1                                                        | 8 x 3 mm                                                                | 8,000                                                              | 3,00    | 5,00    | 2,31    | 7,90    | 0,20                                                                                                | 5000                                                                                                                                | 5900                                                                                                                                        |
| 06Z1                                                                    | 06 B1                                                        | 3/8" x 7/32"                                                            | 9,525                                                              | 5,72    | 6,35    | 3,28    | 13,15   | 0,41                                                                                                | 9000                                                                                                                                | 10400                                                                                                                                       |
| 08Z1                                                                    | 08 B1                                                        | 1/2" x 5/16"                                                            | 12,700                                                             | 7,75    | 8,51    | 4,45    | 16,70   | 0,69                                                                                                | 18000                                                                                                                               | 19400                                                                                                                                       |
| 10Z1                                                                    | 10 B1                                                        | 5/8"                                                                    | 15,875                                                             | 9,65    | 10,16   | 5,08    | 19,50   | 0,93                                                                                                | 22400                                                                                                                               | 27500                                                                                                                                       |
| 12Z1                                                                    | 12 B1                                                        | 3/4"                                                                    | 19,050                                                             | 11,68   | 12,07   | 5,72    | 22,50   | 1,15                                                                                                | 29000                                                                                                                               | 32200                                                                                                                                       |
| 16Z1                                                                    | 16 B1                                                        | 1"                                                                      | 25,400                                                             | 17,02   | 15,88   | 8,28    | 36,10   | 2,71                                                                                                | 60000                                                                                                                               | 72800                                                                                                                                       |
| 20Z1                                                                    | 20 B1                                                        | 1" 1/4                                                                  | 31,750                                                             | 19,56   | 19,05   | 10,19   | 41,30   | 3,70                                                                                                | 95000                                                                                                                               | 106700                                                                                                                                      |
| 24Z1                                                                    | 24 B1                                                        | 1" 1/2                                                                  | 38,100                                                             | 25,40   | 25,40   | 14,63   | 53,40   | 7,10                                                                                                | 160000                                                                                                                              | 178000                                                                                                                                      |
| 28Z1                                                                    | 28 B1                                                        | 1" 3/4                                                                  | 44,450                                                             | 30,99   | 27,94   | 15,90   | 65,10   | 8,50                                                                                                | 200000                                                                                                                              | 222000                                                                                                                                      |
| 32Z1                                                                    | 32 B1                                                        | 2"                                                                      | 50,800                                                             | 30,99   | 29,21   | 17,81   | 66,00   | 10,25                                                                                               | 250000                                                                                                                              | 277500                                                                                                                                      |

**Duplex chain**

**Zweifach Kette**

**Chaîne double**

**Cadena doble**

| Nostro codice<br>Our code<br>Unser Code<br>Notre code<br>Nuestro código | Codice ISO<br>ISO code<br>ISO Code<br>Code ISO<br>Código ISO | Designazione<br>Designation<br>Benennung<br>Désignation<br>Denominación | Dimensioni / Dimentions<br>Abmessungen / Dimensions<br>Dimensiones |         |         |         |         |         | Peso al metro<br>Weight per meter<br>Gewicht pro Meter<br>Poids par mètre<br>Peso por metro<br>Kg/m | Carico di rottura minimo<br>Minimum breaking load<br>Mindestbruchkraft<br>Charge de rupture minimale<br>Carga de rotura minima<br>N | Carico di rottura medio<br>Average breaking load<br>Durchschnittliche Bruchkraft<br>Charge de rupture moyenne<br>Carga de rotura media<br>N |
|-------------------------------------------------------------------------|--------------------------------------------------------------|-------------------------------------------------------------------------|--------------------------------------------------------------------|---------|---------|---------|---------|---------|-----------------------------------------------------------------------------------------------------|-------------------------------------------------------------------------------------------------------------------------------------|---------------------------------------------------------------------------------------------------------------------------------------------|
|                                                                         |                                                              |                                                                         | P<br>mm                                                            | W<br>mm | D<br>mm | d<br>mm | E<br>mm | C<br>mm |                                                                                                     |                                                                                                                                     |                                                                                                                                             |
| 05Z2                                                                    | 05 B2                                                        | 8 x 3 mm                                                                | 8,000                                                              | 3,00    | 5,00    | 2,31    | 5,64    | 19,75   | 0,33                                                                                                | 7800                                                                                                                                | 10200                                                                                                                                       |
| 06Z2                                                                    | 06 B2                                                        | 3/8" x 7/32"                                                            | 9,525                                                              | 5,72    | 6,35    | 3,28    | 10,24   | 23,40   | 0,77                                                                                                | 16900                                                                                                                               | 18700                                                                                                                                       |
| 08Z2                                                                    | 08 B2                                                        | 1/2" x 5/16"                                                            | 12,700                                                             | 7,75    | 8,51    | 4,45    | 13,92   | 31,20   | 1,34                                                                                                | 32000                                                                                                                               | 38700                                                                                                                                       |
| 10Z2                                                                    | 10 B2                                                        | 5/8"                                                                    | 15,875                                                             | 9,65    | 10,16   | 5,08    | 16,59   | 36,10   | 1,84                                                                                                | 44500                                                                                                                               | 56200                                                                                                                                       |
| 12Z2                                                                    | 12 B2                                                        | 3/4"                                                                    | 19,050                                                             | 11,68   | 12,07   | 5,72    | 19,46   | 42,00   | 2,31                                                                                                | 57800                                                                                                                               | 66100                                                                                                                                       |
| 16Z2                                                                    | 16 B2                                                        | 1"                                                                      | 25,400                                                             | 17,02   | 15,88   | 8,28    | 31,88   | 68,00   | 5,42                                                                                                | 106000                                                                                                                              | 133000                                                                                                                                      |
| 20Z2                                                                    | 20 B2                                                        | 1" 1/4                                                                  | 31,750                                                             | 19,56   | 19,05   | 10,19   | 36,45   | 77,80   | 7,20                                                                                                | 170000                                                                                                                              | 211200                                                                                                                                      |
| 24Z2                                                                    | 24 B2                                                        | 1" 1/2                                                                  | 38,100                                                             | 25,40   | 25,40   | 14,63   | 48,36   | 101,70  | 13,40                                                                                               | 280000                                                                                                                              | 319200                                                                                                                                      |
| 28Z2                                                                    | 28 B2                                                        | 1" 3/4                                                                  | 44,450                                                             | 30,99   | 27,94   | 15,90   | 59,56   | 124,60  | 16,60                                                                                               | 360000                                                                                                                              | 406800                                                                                                                                      |
| 32Z2                                                                    | 32 B2                                                        | 2"                                                                      | 50,800                                                             | 30,99   | 29,21   | 17,81   | 58,55   | 124,60  | 21,00                                                                                               | 450000                                                                                                                              | 508500                                                                                                                                      |

**Catena tripla**

**Triplex chain**

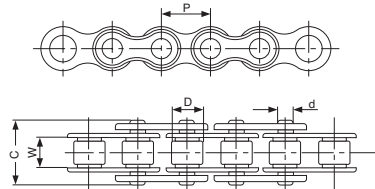
**Dreifach Kette**

**Chaîne triple**

**Cadena tripla**

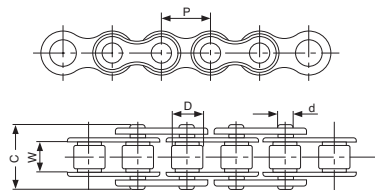
| Nostro codice<br>Our code<br>Unser Code<br>Notre code<br>Nuestro código | Codice ISO<br>ISO code<br>ISO Code<br>Code ISO<br>Código ISO | Designazione<br>Designation<br>Benennung<br>Désignation<br>Denominación | Dimensioni / Dimentions<br>Abmessungen / Dimensions<br>Dimensiones |         |         |         |         |         | Peso al metro<br>Weight per meter<br>Gewicht pro Meter<br>Poids par mètre<br>Peso por metro<br>Kg/m | Carico di rottura minimo<br>Minimum breaking load<br>Mindestbruchkraft<br>Charge de rupture minimale<br>Carga de rotura minima<br>N | Carico di rottura medio<br>Average breaking load<br>Durchschnittliche Bruchkraft<br>Charge de rupture moyenne<br>Carga de rotura media<br>N |
|-------------------------------------------------------------------------|--------------------------------------------------------------|-------------------------------------------------------------------------|--------------------------------------------------------------------|---------|---------|---------|---------|---------|-----------------------------------------------------------------------------------------------------|-------------------------------------------------------------------------------------------------------------------------------------|---------------------------------------------------------------------------------------------------------------------------------------------|
|                                                                         |                                                              |                                                                         | P<br>mm                                                            | W<br>mm | D<br>mm | d<br>mm | E<br>mm | C<br>mm |                                                                                                     |                                                                                                                                     |                                                                                                                                             |
| 06Z3                                                                    | 06 B3                                                        | 3/8" x 7/32"                                                            | 9,525                                                              | 5,72    | 6,35    | 3,28    | 10,24   | 33,50   | 1,16                                                                                                | 24900                                                                                                                               | 30100                                                                                                                                       |
| 08Z3                                                                    | 08 B3                                                        | 1/2" x 5/16"                                                            | 12,700                                                             | 7,75    | 8,51    | 4,45    | 13,92   | 45,10   | 2,03                                                                                                | 47500                                                                                                                               | 57800                                                                                                                                       |
| 10Z3                                                                    | 10 B3                                                        | 5/8"                                                                    | 15,875                                                             | 9,65    | 10,16   | 5,08    | 16,59   | 52,70   | 2,77                                                                                                | 66700                                                                                                                               | 84500                                                                                                                                       |
| 12Z3                                                                    | 12 B3                                                        | 3/4"                                                                    | 19,050                                                             | 11,68   | 12,07   | 5,72    | 19,46   | 61,50   | 3,46                                                                                                | 86700                                                                                                                               | 101800                                                                                                                                      |
| 16Z3                                                                    | 16 B3                                                        | 1"                                                                      | 25,400                                                             | 17,02   | 15,88   | 8,28    | 31,88   | 99,80   | 8,13                                                                                                | 160000                                                                                                                              | 203700                                                                                                                                      |
| 20Z3                                                                    | 20 B3                                                        | 1" 1/4                                                                  | 31,750                                                             | 19,56   | 19,05   | 10,19   | 36,45   | 114,20  | 10,82                                                                                               | 250000                                                                                                                              | 290000                                                                                                                                      |
| 24Z3                                                                    | 24 B3                                                        | 1" 1/2                                                                  | 38,100                                                             | 25,40   | 25,40   | 14,63   | 48,36   | 150,10  | 20,10                                                                                               | 425000                                                                                                                              | 493000                                                                                                                                      |
| 28Z3                                                                    | 28 B3                                                        | 1" 3/4                                                                  | 44,450                                                             | 30,99   | 27,94   | 15,90   | 59,56   | 184,20  | 24,92                                                                                               | 530000                                                                                                                              | 609500                                                                                                                                      |
| 32Z3                                                                    | 32 B3                                                        | 2"                                                                      | 50,800                                                             | 30,99   | 29,21   | 17,81   | 58,55   | 183,10  | 31,56                                                                                               | 670000                                                                                                                              | 770500                                                                                                                                      |

**Catena a rulli rinforzata - serie europea ISO/R 606 DIN 8187**  
**Heavy duty roller chain - European series ISO/R 606 DIN 8187**  
**Verstärkte Rollenkette - europäische Serie ISO/R 606 DIN 8187**  
**Chaîne a rouleaux renforcée - série européenne ISO/R 606 DIN 8187**  
**Cadena de rodillos reforzada - serie europea ISO/R 606 DIN 8187**



| <b>Catena semplice</b>                                                  |                                                              | <b>Simplex chain</b>                                                    | <b>Einfach Kette</b>                                               |         |         |         |         | <b>Chaîne simple</b>                                                                                    | <b>Cadena simple</b>                                                                                                                    |                                                                                                                                                 |
|-------------------------------------------------------------------------|--------------------------------------------------------------|-------------------------------------------------------------------------|--------------------------------------------------------------------|---------|---------|---------|---------|---------------------------------------------------------------------------------------------------------|-----------------------------------------------------------------------------------------------------------------------------------------|-------------------------------------------------------------------------------------------------------------------------------------------------|
| Nostro codice<br>Our code<br>Unser Code<br>Notre code<br>Nuestro código | Codice ISO<br>ISO code<br>ISO Code<br>Code ISO<br>Código ISO | Designazione<br>Designation<br>Benennung<br>Désignation<br>Denominación | Dimensioni / Dimentions<br>Abmessungen / Dimensions<br>Dimensiones |         |         |         |         | Peso al metro<br>Weight per meter<br>Gewicht pro Meter<br>Poids par mètre<br>Peso por metro<br><br>Kg/m | Carico di rottura minimo<br>Minimum breaking load<br>Mindestbruchkraft<br>Charge de rupture minimale<br>Carga de rotura minima<br><br>N | Carico di rottura medio<br>Average breaking load<br>Durchschnittliche Bruchkraft<br>Charge de rupture moyenne<br>Carga de rotura media<br><br>N |
|                                                                         |                                                              |                                                                         | P<br>mm                                                            | W<br>mm | D<br>mm | d<br>mm | C<br>mm |                                                                                                         |                                                                                                                                         |                                                                                                                                                 |
| 084H1                                                                   | 084 - 1                                                      | 1/2" x 3/16"                                                            | 12,70                                                              | 4,76    | 7,75    | 3,96    | 13,20   | 0,69                                                                                                    | 15600                                                                                                                                   | 17500                                                                                                                                           |

**Catena a rulli rinforzata-serie americana ASA ANSI B 29,1 ISO/R 606 DIN 8188**  
**Heavy duty roller chain-American series ASA ANSI B 29,1 ISO/R 606 DIN 8188**  
**Verstärkte Rollenkette-amerikanische Serie ASA ANSI B 29,1 ISO/R 606 DIN 8188**  
**Chaîne a rouleaux renforcée-série américaine ASA ANSI B 29,1 ISO/R 606 DIN 8188**  
**Cadena de rodillos reforzada-serie americana ASA ANSI B 29,1 ISO/R 606 DIN 8188**

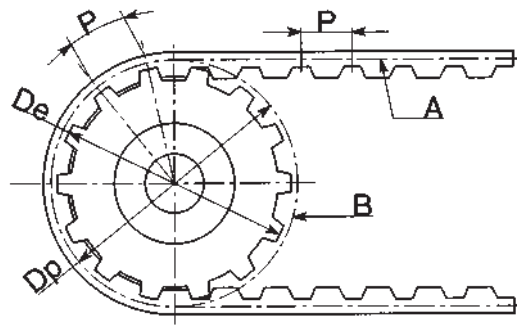


| <b>Catena semplice</b>                                                  |                                                                                                 | <b>Simplex chain</b>                                                    | <b>Einfach Kette</b>                                               |         |         |         |         | <b>Chaîne simple</b>                                                                                    | <b>Cadena simple</b>                                                                                                                    |                                                                                                                                                 |
|-------------------------------------------------------------------------|-------------------------------------------------------------------------------------------------|-------------------------------------------------------------------------|--------------------------------------------------------------------|---------|---------|---------|---------|---------------------------------------------------------------------------------------------------------|-----------------------------------------------------------------------------------------------------------------------------------------|-------------------------------------------------------------------------------------------------------------------------------------------------|
| Nostro codice<br>Our code<br>Unser Code<br>Notre code<br>Nuestro código | Codice ASA "ANSI"<br>ASA "ANSI" code<br>ASA "ANSI" Code<br>Code ASA "ANSI"<br>Código ASA "ANSI" | Designazione<br>Designation<br>Benennung<br>Désignation<br>Denominación | Dimensioni / Dimentions<br>Abmessungen / Dimensions<br>Dimensiones |         |         |         |         | Peso al metro<br>Weight per meter<br>Gewicht pro Meter<br>Poids par mètre<br>Peso por metro<br><br>Kg/m | Carico di rottura minimo<br>Minimum breaking load<br>Mindestbruchkraft<br>Charge de rupture minimale<br>Carga de rotura minima<br><br>N | Carico di rottura medio<br>Average breaking load<br>Durchschnittliche Bruchkraft<br>Charge de rupture moyenne<br>Carga de rotura media<br><br>N |
|                                                                         |                                                                                                 |                                                                         | P<br>mm                                                            | W<br>mm | D<br>mm | d<br>mm | C<br>mm |                                                                                                         |                                                                                                                                         |                                                                                                                                                 |
| 12H1                                                                    | 60H                                                                                             | 3/4"                                                                    | 19,05                                                              | 12,57   | 11,91   | 5,94    | 31,6    | 1,87                                                                                                    | 31800                                                                                                                                   | 42700                                                                                                                                           |
| 16H1                                                                    | 80H                                                                                             | 1"                                                                      | 25,40                                                              | 15,75   | 15,88   | 7,92    | 39,4    | 3,10                                                                                                    | 56700                                                                                                                                   | 71400                                                                                                                                           |
| 20H1                                                                    | 100H                                                                                            | 1" 1/4                                                                  | 31,75                                                              | 18,90   | 19,05   | 9,53    | 46,9    | 4,52                                                                                                    | 88500                                                                                                                                   | 112400                                                                                                                                          |
| 24H1                                                                    | 120H                                                                                            | 1" 1/2                                                                  | 38,10                                                              | 25,22   | 22,22   | 11,11   | 57,5    | 6,60                                                                                                    | 127000                                                                                                                                  | 160900                                                                                                                                          |



## **PULEGGE DENTATE**

Timing pulleys  
Zahnriemen-Scheiben  
Poulies dentées  
Poleas dentadas



### Simboli

- P** = Passo è la distanza fra gli assi di due denti contigui siano essi quelli della puleggia o della cinghia purché misurata sulla circonferenza o sulla linea primitiva
- Z** = Numero dei denti puleggia
- Dp** = Diametro primitivo della puleggia

$$Dp = \frac{P \cdot Z}{p}$$

- De** = Diametro esterno puleggia  $De = Dp - N_f$
- Df** = Diametro flangia
- d** = Diametro foro
- Dm** = Diametro mozzo
- F** = Fascia dentata
- L** = Lunghezza totale compreso mozzo

### Symbols

- P** = Pitch is the distance between the axes of two adjacent teeth irrespective of whether these teeth are on the pulley or the belt provided that measurement is taken on the circumference or pitch line
- Z** = Number of pulley teeth
- Dp** = The diameter of the pulley pitch is obtained from formula

$$Dp = \frac{P \cdot Z}{p}$$

- De** = External diameter of pulley  $De = Dp - N_f$
- Df** = Flange diameter
- d** = Bore diameter
- Dm** = Hub diameter
- F** = Tooth width
- L** = Total length incl. Hub

### Symbole

- P** = Teilung, d.h. der Achsabstand zweier anliegender Zähne wahlweise der Riemenscheibe oder des Riemens, sofern auf dem Teilkreis bzw. der Wälzlinie gemessen
- Z** = Zähnezahl der Riemenscheibe
- Dp** = Teilkreisdurchmesser der Riemenscheibe anhand der Formel

$$Dp = \frac{P \cdot Z}{p}$$

- De** = Außendurchmesser der Riemenscheibe  $De = Dp - N_f$
- Df** = Bordscheibendurchm
- d** = Bohrungsdurchm.
- Dm** = Nabendurchmesser
- F** = Zahnbreite
- L** = Gesamtlänge einschl. Nabe

### Symboles

- P** = Pas. Il s'agit de la distance entre les axes de deux dents contiguës qu'il s'agisse de celles de la poulie ou de celles de la courroie pourvu que la distance soit mesurée sur la circonférence ou sur la ligne primitive.
- Z** = Nombre de dents poulie
- Dp** = Le diamètre primitif de la poulie s'obtient avec la formule

$$Dp = \frac{P \cdot Z}{p}$$

- De** = Diamètre externe poulie  $De = Dp - N_f$
- Df** = Diamètre flange
- d** = Diamètre alesage
- Dm** = Diamètre moyeu
- F** = Largeur denture
- L** = Longueur totale moyeu inclus

### Simbolos

- P** = Paso es la distancia entre los ejes de dos dientes contiguos sean estos aquellos de la polea o de la cinta, a condición que se mida en la circunferencia o sobre la línea primitiva.
- Z** = Número de los dientes de la polea
- Dp** = Diámetro primitivo de la polea que se obtiene con la fórmula

$$Dp = \frac{P \cdot Z}{p}$$

- De** = Diámetro externo de la polea  $De = Dp - N_f$
- Df** = Diámetro tapeta
- d** = Diámetro agujero
- Dm** = Diámetro cepo
- F** = Anchura diente
- L** = Longitud total incluido cepo

| Tipo       | NF    |
|------------|-------|
| <b>MXL</b> | 0,508 |
| <b>XL</b>  | 0,508 |
| <b>L</b>   | 0,762 |
| <b>H</b>   | 1,372 |
| <b>XH</b>  | 2,794 |
| <b>XXH</b> | 3,050 |

### Guida alla ricerca e alla codificazione delle pulegge dentate:

- Le pulegge dentate sono codificate in base ad:
- un numero di denti
  - un passo, espresso da una o più lettere
  - una larghezza, espressa in centesimi di pollice
  - una flangiatura eventuale, espressa dalla lettera F.
- Esempio:**  
la puleggia 40 XH 200, ha:
- n.40 denti;
  - un passo contraddistinto dalle lettere X ed H
  - una larghezza pari a 2 pollici.

### Materiali impiegati per la costruzione delle pulegge

Alluminio 6082 T6 UNI 9006/4 idoneo al trattamento anodico.  
Acciaio C45E UNI EN 10083-1.  
Ghisa EN-GJL-200 UNI EN 1561.  
Acciaio S235JR (Flange).

### Toothed pulleys are coded on the basis of:

- the number of teeth
  - pitch, expressed by one or more letters
  - width, expressed in hundredths of an inch
  - flange ( if any ) expressed by the letter F.
- Example:**  
Pulley 40 XH 200 has:
- 40 teeth
  - pitch identified by letters X and H
  - a width of 2 inches

### Materials used for making pulleys

Aluminium 6082 T6 UNI 9006/4 suitable for anodic treatment.  
Steel C45E UNI EN 10083-1.  
Cast iron EN-GJL-200 UNI EN 1561.  
Steel S235JR (Flanges).

### Bezeichnung und kodierung der Zahnriemenscheiben:

- Die Zahnriemenscheiben sind nach folgenden Angaben kodiert:
- einer Zähnezahl
  - einer Teilung mit einem oder mehreren Buchstaben
  - einer Breite in Hundertstel Zoll
  - einer Flanschung mit Buchstaben F.
- Beispiel:**  
Riemenscheibe 40 XH 200
- 40 Zähne
  - Teilung mit Buchstaben X und H bezeichnet

### Zur Herstellung der Riemenscheiben eingesetzte Werkstoffe

Alluminium 6082 T6 UNI 9006/4 zur Eloxierung geeignet.  
Stahl C45E UNI EN 10083-1.  
Gußeisen EN-GJL-200 UNI EN 1561.  
Stahl S235JR (Bordscheiben).

### Guide a la recherche et a la codification des poulies dentees:

- Les poulies dentées sont codifiées sur la base du:
- nombre de dents
  - pas, exprimé par une ou plusieurs lettres
  - largeur, exprimée en centièmes de pouces
  - flasquage éventuel exprimé par la lettre F.
- Exemple:**  
la poulie 40 XH 200 a:
- 40 dents
  - un pas qui se distingue par les lettres X et H
  - une largeur égale à 2 pouces

### Matières employées pour la construction des poulies

Alluminium 6082 T6 UNI 9006/4 indiqué pour le traitement anodique.  
Acier C45E UNI EN 10083-1.  
Fonte EN-GJL-200 UNI EN 1561.  
Acier S235JR (Flasques).

### Guía a la búsqueda y a la codificación de las poleas dentadas:

- Las poleas dentadas son codificadas en base a:
- un numero de dientes
  - un paso, expresado por una o más letras
  - un ancho, expresado en centésimos de pulgada
  - un eventual embridado, expresado por la letra F.
- Ejemplo:**  
La polea 40 XH 200, posee:
- 40 dientes
  - un paso distinguido con las letras X y H
  - un ancho igual a 2 pulgadas

### Materiales utilizados para la construcción de las poleas

Aluminio 6082 T6 UNI 9006/4 para el tratamiento anódico.  
Acero C45E UNI EN 10083-1  
Hierro fundido.  
EN-GJL-200 UNI EN 1561.  
Acero S235JR (Tapetas).

# Pulegge per cinghie dentate SYNCHROFLEX

## Pulleys for SYNCHROFLEX toothed belts / SYNCHROFLEX-Zahnriemenscheiben

### Poulies pour courroies dentées SYNCHROFLEX / Poleas para correas dentadas SYNCHROFLEX



I diametri esterni figurano nelle tavole relative alle pulegge.

I programmi T2,5, T5, T10 e T20 prevedono esclusivamente le forme di dentatura riportate in calce.

The external diameters are set out in the tables relating to pulleys.

Programmes T2,5, T5, T10 and T20 adopt exclusively the forms of toothing set out below.

Die Außendurchmesser gehen aus den Tabellen der Riemenscheiben hervor für die Programme T 2,5, T 5, T 10 und T 20 gelten ausschließlich die untenstehenden Zahnungsformen.

Les diamètres extérieurs figurent dans les tableaux relatifs aux poulies. Les programmes T2,5, T5, T10 et T20 prévoient exclusivement les formes de denture reportées au bas de la page.

Los diámetros externos están indicados en los cuadros correspondientes a las poleas. Los programas T 2,5, T 5, T 10 y T 20 prevén exclusivamente las formas de dentadura ilustradas a pie de página.

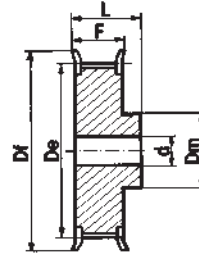
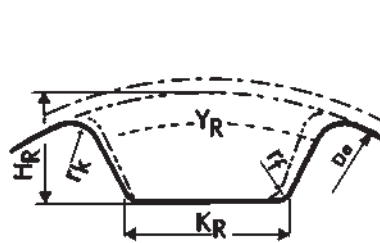
Fino a Z20 compreso  
T2,5 se / T5 se / T10 se / T20 se

Consisting of up to Z20 teeth  
T2,5 se / T5 se / T10 se / T20 se

Bis zu einschließlich Z20 Zähne  
T2,5 se / T5 se / T10 se / T20 se

Jusqu'à Z20 dents  
T2,5 se / T5 se / T10 se / T20 se

Hasta Z20 dientes  
T2,5 se / T5 se / T10 se / T20 se



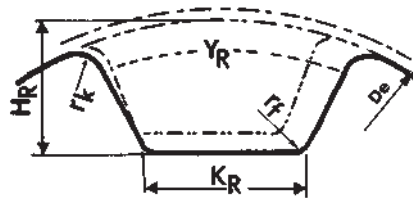
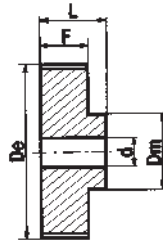
A partire da 21 dent  
T2,5 / T5 / T10 / T20

From 21 teeth onward  
T2,5 / T5 / T10 / T20

Ab 21 Zähne  
T2,5 / T5 / T10 / T20

A partir de 21 dents  
T2,5 / T5 / T10 / T20

A partir de 21 dientes  
T2,5 / T5 / T10 / T20



#### Simboli

- T... = Passo
- Z = Numero denti puleggia
- De = Diametro esterno
- Df = Diametro flangia
- d = Diametro foro
- Dm = Diametro mozzo
- F = Fascia dentata
- L = Lunghezza totale compreso mozzo

#### Symbols

- T... = Pitch
- Z = Number of pulley teeth
- De = External diameter
- Df = Flange diameter
- d = Bore diameter
- Dm = Hub diameter
- F = Tooth width
- L = Total length incl. Hub

#### Symbole

- T... = Teilung
- Z = Zähnezahl der Riemenscheibe
- De = Aussendurchmesser
- Df = Bordscheibendurchmesser
- d = Bohrungsdurchmesser.
- Dm = Nabendurchmesser
- F = Zahnbreite
- L = Gesamtlänge einschl. Nabe

#### Symboles

- T... = Pas.
- Z = Nombre de dents poulie
- De = Diamètre externe
- Df = Diamètre flange
- d = Diamètre alesage
- Dm = Diamètre moyeu
- F = Largeur denture
- L = Longueur totale moyeu inclus

#### Simbolos

- T... = Paso
- Z = Número dientes de la polea
- De = Diámetro externo
- Df = Diámetro tapeta
- d = Diámetro agujero
- Dm = Diámetro cepto
- F = Anchura diente
- L = Longitud total incluido cepto

| Dimensioni dei denti delle pulegge                                                                                                | Dimensions of the pulley teeth                  | Abmessungen der Riemenscheiben Verzahnung | Dimensions des dents des poulies | Dimensiones de los dientes de las poleas |        |      |         |      |         |
|-----------------------------------------------------------------------------------------------------------------------------------|-------------------------------------------------|-------------------------------------------|----------------------------------|------------------------------------------|--------|------|---------|------|---------|
| Designazione / Designation<br>Bezeichnung / Désignation / Designacion                                                             | Simbolo<br>Symbol / Symbol<br>Symbole / Simbolo | T 2,5                                     | T 2,5 se                         | T 5                                      | T 5 se | T 10 | T 10 se | T 20 | T 20 se |
| Profondità di dentatura / Depth of toothing<br>Zahnungstiefe / Profondeur de denture<br>Profundidad de la dentadura               | H <sub>R</sub>                                  | 1,0                                       | 0,75                             | 1,95                                     | 1,25   | 3,40 | 2,60    | 6,30 | 5,2     |
| Larghezza fondo dente / Width of tooth base<br>Breite des Zahnfußes / Largeur du fond de dent<br>Ancho del fondo del diente       | K <sub>R</sub>                                  | 0,9                                       | 1,0                              | 1,50                                     | 1,80   | 3,40 | 3,60    | 7,0  | 7,0     |
| Angolo fondo dente / Angle of tooth base / Zahnfußwinkel<br>Angle du fond de dent / Angulo del fondo del diente                   | Y <sub>R</sub>                                  | 50°                                       | 50°                              | 50°                                      | 50°    | 50°  | 50°     | 50°  | 50°     |
| Raggio sommità dentata / Radius of tooth addendum<br>Zahnspitzenradius / Rayon sommet da la dent<br>Radio de la cumbre del diente | r <sub>k</sub>                                  | 0,3                                       | 0,3                              | 0,6                                      | 0,6    | 0,8  | 0,8     | 1,2  | 1,2     |
| Raggio base dentata / Radius of tooth base / Zahnfußradius<br>Rayon base de la dent / Radio de la base del diente                 | r <sub>f</sub>                                  | 0,2                                       | 0,2                              | 0,4                                      | 0,4    | 0,6  | 0,6     | 0,8  | 0,8     |

**Valore di equilibratura delle pulegge**

**Values of the balancing on pulleys**

**Werte für das Auswuchten von Riemenscheiben**

**Valeur de l'équilibrage exécuté sur les poulies**

**Valores del equilibrado ejecutado sobre las poleas**

Le tolleranze dell'equilibratura dipendono dal diametro e dalla larghezza della fiangia. Vedi tabella.

*The balancing tolerances are depending on the diameter and the facewidth of the pulleys, see table below.*

Die Toleranzen für das Auswuchten sind durch den Durchmesser und die Kranzbreite der Scheiben bedingt. Siehe untenstehende Tabelle.

*Les tolérances d'équilibrage dépendent du diamètre et de la largeur de la jante: voir tableau ci-dessous.*

Las tolerancias de equilibrado dependen del diámetro y de la anchura de banda, véase la tabla más abajo.

| Diametro puleggia / Pulley diameters<br>Durchmesser der riemenscheiben<br>Diamètre dea poulies / Diametros da polea | Larghezza fiangia / Facewidth<br>Kranzbreite / Largeur jante / Banda | Max. disequilibrio / Max. Unbalance<br>Max. Unwucht / Desquii[brage max.<br>Max. Desquilibrium gr. |
|---------------------------------------------------------------------------------------------------------------------|----------------------------------------------------------------------|----------------------------------------------------------------------------------------------------|
| 200 - 300<br>300 - 600                                                                                              | 63<br>63                                                             | 6<br>10                                                                                            |
| 200 - 300<br>300 - 600<br>600 - 1000<br>1000                                                                        | 63 - 100                                                             | 10<br>15<br>20<br>30                                                                               |
| 200 - 300<br>300 - 600<br>600 - 1000<br>1000                                                                        | 100 - 200                                                            | 20<br>30<br>40<br>60                                                                               |
| 200 - 300<br>300 - 600<br><br>1000                                                                                  | 200                                                                  | 30<br>45<br>60<br>90                                                                               |

L'equilibratura non viene eseguita per pulegge con diametro inferiore a 200 mm e con fiangia inferiore a 63 mm. Queste pulegge vengono lavorate completamente e hanno piccole dimensioni. Il costo dell'eventuale equilibratura sarebbe superiore al prezzo della puleggia stesso.

*The balancing is not done on pulleys with a diameter smaller than 200 mm and with a facewidth up to 63 mm, these pulleys are fully machined and have reduced dimensions. The cost of eventual balancing would be almost more than the cost of the total pulley.*

Die Riemenscheiben mit Durchmesser kleiner als 200 mm und mit Kranzbreite bis 63 mm werden nicht ausgewuchtet, weil diese Scheiben allseitig bearbeitet werden und verminderte Abmessungen haben. Preis bei eventueller Auswuchtung wird immer mehr sein als Preis für komplette Scheibe.

*L'équilibrage n'est pas effectué pour les poulies avec diamètre au-des-sous de 200 mm et avec jante inférieure à 63 mm. Ces poulies étant usinées entièrement et de petites dimensions, le coût de l'équilibrage serait supérieur au prix de la poulie.*

No se efectua el equilibrado para las poleas con diámetro inferior a 200 mm y con banda hasta 63 mm puesto que, siendo estas poleas completamente mecanicadas y de dimensiones reducidas, el coste del eventual equilibrado sería casi siempre superior al coste de la polea misma.

**Fosfatizzazione**

**Phosphating**

**Phosphatierung**

**Phosphatation**

**Fosfatación**

Questo trattamento viene eseguito sulle pulegge in ghisa per ottenere una protezione antiossidante senza modificare nello stesso tempo le dimensioni del profilo e la forma del pezzo trattato. Il procedimento di fosfatizzazione, produce sulla superficie dei pezzi un deposito microcristallino a base di fosfati di manganese e di ferro, ed è successivamente impregnato in un bagno di olio protettivo, aumentando così la resistenza agli agenti ossidanti della superficie microcristallina stessa. Inoltre, la fosfatizzazione dà ai pezzi trattati, un aspetto estetico più gradevole dato dal colore grigio-nero che si produce sulla superficie.

*This treatment is made on cast iron pulleys in order to obtain a good antioxidizing protection, without modifying dimensionally the profiles and forms of the treated parts. The phosphating process, that produces on the surfaces of pieces a thin microcrystalline deposit with a basis of manganese and iron phosphates, is completed by an impregnation in protective oils that improves the resistance to the oxidizing agents of the microcrystalline coat itself. In addition to this, the phosphating gives, to the treated parts, a pleasant aesthetic appearance, due to the black-gray colour produced on their surface.*

Dieser Oberflächenbehandlung werden die Scheiben aus Grauguss unterzogen, um einen guten Rostschutz zu erhalten, der die Abmessungen von Profilen und Formen der behandelten Teile nicht ändert. Beim Phosphatierungsverfahren wird auf der Materialoberfläche ein mikrokristalliner Belag aus Mangan- und Eisenphosphaten gebildet, der dann mit einer Ölschicht imprägniert wird, um die Oberfläche noch beständiger gegen Verrosten der mikrokristallinen Schicht zu machen. Ausserdem verleiht dieses Verfahren den Oberflächen behandelten Teilen ein besseres Aussehen durch das Zustandekommen der grauschwarzen Oberflächenfarbe.

*Ce traitement est exécuté sur les poulies en fonte pour obtenir une bonne protection antioxydante sans modifier dimensionnellement les profils et les formes des pièces traitées. Le procédé de phosphatation, qui produit sur les surfaces des pièces un fin dépôt microcristallin à base de phosphates de manganese et de fer, est complète per une imprégnation dans d'huiles protectrices qui augmente la résistance aux agents oxydants de la couche microcristalline même. En plus de cela, la phosphatation donne aux pièces traitées un agréable aspect esthétique dû à la couleur grise-noire qu'elle produit sur leur surface.*

Este tratamiento se efectua sobre las poleas en hierro fundido con el fin de obtener una buena protección antioxidante sin modificar dimensionalmente los perfiles y las formas de los particulares tratados. El procedimiento da fosfatación que genera sobre las superficies un fino depósito microcristalino a base de fosfatos de manganese y hierro, es completado con una impregnación de aceites protectivos que aumenta la resistencia a los agentes oxidantes del mismo estrato microcristalino. Además de esto, la fosfatación confiere a los particulares tratados un agradable aspecto estético debido al color gris-nero que genera sobre su superficie.



### Brunitura

Questo trattamento viene eseguito sulle pulegge in acciaio principalmente per migliorarne l'aspetto estetico e prevede la formazione di un sottile strato superficiale di ossido ferroso/ferrico nero in grado di sopportare severe deformazioni. Il trattamento di brunitura è preceduto da una sgrassatura chimica (decapaggio) che porta alla disossidazione completa delle pulegge da trattare. A brunitura avvenuta è altresì prevista la oliatura delle pulegge stesse, in modo da proteggere lo strato superficiale ottenuto dalla ossidazione atmosferica. La brunitura pertanto è un procedimento di colorazione del ferro e non di protezione dello stesso contro la corrosione. Tale protezione è tuttavia determinata dalla successiva oliatura.

### Black oxidizing

*This treatment is carried out on steel pulleys mostly for appearance.*  
*The resulting black iron oxide coating will not chip, peel, flake or rub off.*  
*A chemical degreasing pre-treatment (pickling) is made before black oxidizing and causes the deoxidation of the pulleys.*  
*After black finishing, pulleys are oiled in order to protect surface from atmospheric oxidation.*  
*This treatment therefore will merely produce a black finish coating but it is not a corrosion-resistant treatment. To achieve a level of corrosion resistance, oil is applied on the pulleys.*

### Brünieren

Diese Oberflächenbehandlung wird auf Riemenscheiben aus Stahl ausgeführt, um deren Aussehen zu verbessern. Bei diesem Verfahren entsteht auf der Oberfläche eine dünne schwarze Eisenoxidschicht, die in hohem Maße biege- und abriebfest ist. Die zu behandelnden Riemenscheiben werden vor dem eigentlichen Brüniervorgang in einer wässrig alkalischen Entfettung gereinigt, wodurch die vorhandenen Oxidschichten beseitigt werden. Nach dem Brünieren werden die Teile noch beölt, was sich positiv auf den Korrosionsschutz auswirkt. Unter Brünieren versteht man deshalb eine Schwarzfärbung von Eisenoberflächen und kein Verfahren zum Korrosionsschutz, der jedoch durch anschließendes Beölen garantiert wird.

### Brunissage

*Ce traitement est effectué sur les poulies en acier pour en améliorer l'aspect esthétique et comporte la formation sur la surface d'une couche mince d'oxyde ferreux/ferrique noir capable d'endurer de sévères déformations.*  
*Le traitement de brunissage est précédé par un dégraisage chimique (décapage) qui amène à la désoxydation totale des poulies à traiter.*  
*A la fin du traitement de brunissage le poulies sont huilées pour en protéger la couche superficielle contre l'oxydation atmosphérique.*  
*Le brunissage est donc un procédé de coloration du fer et non de protection du même contre la corrosion, protection qui est pourtant déterminée par le huilage suivant.*

### Pavonado

Este tratamiento se realiza en las poleas en acero, sobre todo para mejorar el aspecto exterior, y contempla la formación de una sutil capa superficial de óxido ferroso, capaz de soportar deformaciones considerables. El tratamiento de pavonado está precedido por un desgrase químico (decapado), que lleva a la total desoxidación de las poleas a tratar. Al acabar del pavonado, también está prevista la lubricación de las poleas mismas, de manera que la capa superficial obtenida de la oxidación resulte protegida. El pavonado es por lo tanto un procedimiento de coloración del hierro, y no de protección del mismo de la corrosión. Tal protección se obtiene de todos modos con la siguiente lubricación.

## Tolleranza di fabbrica della puleggia / Manufacture tolerances for pulleys

### Herstelltoleranz für die Scheiben / Tolerances de fabrication pour les poulies

### Tolerancias de fabricacion de las poleas

| De puleggia / pulley O.D. / Scheibe Aussen ø / De poulie / De polea | Tolleranza / Tolerances / Tolerancia / Tolerance / Toleranz<br>mm |
|---------------------------------------------------------------------|-------------------------------------------------------------------|
| da/from ø 0 a/to ø 30                                               | -0 +0,05                                                          |
| da/from ø 31 a/to ø 50                                              | -0 +0,08                                                          |
| da/from ø 51 a/to ø 100                                             | -0 +0,10                                                          |
| da/from ø 101 a/to ø 180                                            | -0 +0,13                                                          |
| da/from ø 181 a/to ø 310                                            | -0 +0,15                                                          |
| da/from ø 311 a/to ø 510                                            | -0 +0,18                                                          |
| da/from ø 511                                                       | -0 +0,20                                                          |

### Eccentricità

Il foro e il diametro esterno devono essere concentrici in base alle tolleranze indicate:

### Eccentricity

*The bore and the outside diameter must be concentric, based on the undermentioned tolerances:*

### Unmittigkeit

Bohrung und Aussendurchmesser müssen unter Bezug auf die folgend genannten Toleranzen konzentrisch sein:

### Excentricité

*L'alésage et le diamètre extérieur doivent être concentriques en base aux tolérances sous indiquées:*

### Excentricidad

El agujero y el diametro exterior deben ser concéntricos en base a las tolerancias indicadas abajo:

| ø esterno / ø outside<br>ø Aussen / ø exterieur / ø exterior | Eccentricità totale (indicazione del comparatore) / Total eccentricity (total indication of dial gauge)<br>Exzentrizität (Gesamtmaß nach messuhr) / Excentricité totale (indication totale du comparateur)<br>Excentricidad total (lectura comparador)mm |
|--------------------------------------------------------------|----------------------------------------------------------------------------------------------------------------------------------------------------------------------------------------------------------------------------------------------------------|
| fino / to / bis zu / jusqu'à / hasta 200                     | 0,10 mm                                                                                                                                                                                                                                                  |
| oltre / over / über / plus de / más de 200                   | 0,0005 per mm di diametro * / per mm of diameter *<br>pro mm Durchmesser * / par mm de diamètre * / por cada mm de diametro *                                                                                                                            |

\* Questo valore non può superare la tolleranza sul ø esterno.

\* This value may not exceed the tolerance on outside.

\* Dieser Wert darf die Toleranz auf dem aussen ø nicht übersteigen.

\* Cette valeur ne peut pas dépasser la tolérance sur le ø extérieur.

\* Este valor no puede exceder la tolerancia sobre el ø exterior.

Per flangie e barre dentate consultare il ns. catalogo pag. 156 - 157 - 173 - 174 - 179 - 180 - 195 - 196

For flanges and timing bars, please see our catalogue pages 156 - 157 - 173 - 174 - 179 - 180 - 195 - 196

For Bordscheiben und Zahnstangen, bitte sehe unsere Catalog Seiten 156 - 157 - 173 - 174 - 179 - 180 - 195 - 196

Pour flasques et barreaux dentés, voir notre catalogue pages 156 - 157 - 173 - 174 - 179 - 180 - 195 - 196

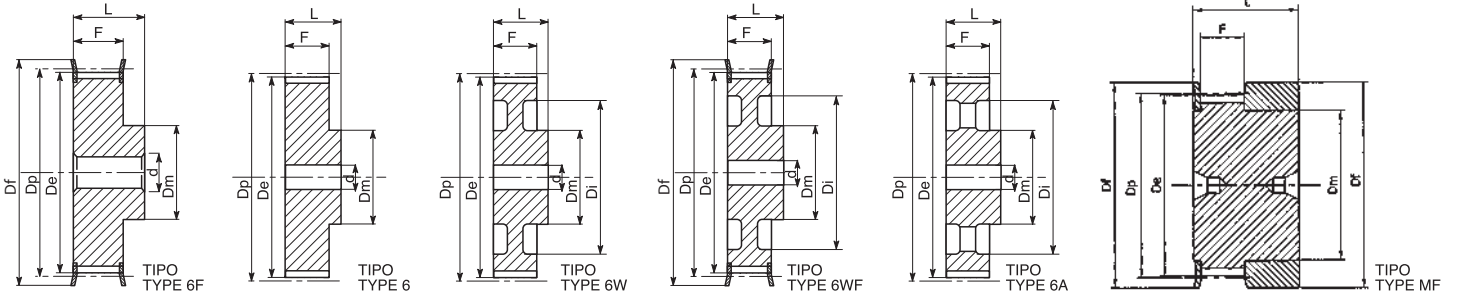
Para tapatas y barras dentadas, ver nuestro catalogo paginas 156 - 157 - 173 - 174 - 179 - 180 - 195 - 196





## **PULEGGE PER CINGHIE DENTATE**

Timing belt pulleys  
Zoll-Zahnriemenscheiben  
Poulies pour courroies dentées  
Poleas para correas dentadas



**MXL 025 - 0,080" (2,032 mm)**

| Caratteristiche<br>Features<br>Merkmale<br>Características                                                                                         | Codice<br>Code symbol<br>Bezeichnung<br>Code symbole<br>Numero de fabrica | Cod.     | Tipo<br>Type<br>Typ<br>Tipo | Codice flangia<br>Flange code<br>Bordscheiben Typ<br>Code flasque<br>Código brida | N. denti<br>N. of teeth<br>Zähnezahl<br>N. bre de dents<br>Cantidad de dientes | Dp    | De    | Df   | Dm  | Di   | F    | L  | Foro stock<br>Stock bore<br>Vor bohrung<br>Alesage en stock<br>Agujero de stock | Peso<br>Weight<br>Gewicht<br>Poids<br>Peso<br>Kg |
|----------------------------------------------------------------------------------------------------------------------------------------------------|---------------------------------------------------------------------------|----------|-----------------------------|-----------------------------------------------------------------------------------|--------------------------------------------------------------------------------|-------|-------|------|-----|------|------|----|---------------------------------------------------------------------------------|--------------------------------------------------|
| Alluminio / Aluminium / Aluminium / Aluminium / Aluminium<br>con flangia / with flanges<br>mit Bordscheiben / avec flasques<br>con tapetas         | 16 MXL 025                                                                | MXL 2516 | MF                          | FL502                                                                             | 16                                                                             | 10,35 | 9,84  | 15,0 | 8   | -    | 8,5  | 16 | -                                                                               | 0,01                                             |
|                                                                                                                                                    | 18 MXL 025                                                                | MXL 2518 | MF                          | FL503                                                                             | 18                                                                             | 11,64 | 11,12 | 16,0 | 9,5 | -    | 8,5  | 16 | -                                                                               | 0,01                                             |
|                                                                                                                                                    | 20 MXL 025                                                                | MXL 2520 | MF                          | FL503                                                                             | 20                                                                             | 12,94 | 12,43 | 16,0 | 9,5 | -    | 8,5  | 16 | -                                                                               | 0,01                                             |
|                                                                                                                                                    | 22 MXL 025                                                                | MXL 2522 | 6F                          | FL504                                                                             | 22                                                                             | 14,23 | 13,72 | 17,5 | 10  | -    | 11,0 | 16 | 3                                                                               | 0,01                                             |
|                                                                                                                                                    | 24 MXL 025                                                                | MXL 2524 | 6F                          | FL505                                                                             | 24                                                                             | 15,52 | 15,01 | 20,0 | 10  | -    | 11,0 | 16 | 3                                                                               | 0,01                                             |
|                                                                                                                                                    | 28 MXL 025                                                                | MXL 2528 | 6F                          | FL506                                                                             | 28                                                                             | 18,11 | 17,60 | 25,0 | 11  | -    | 11,0 | 16 | 3                                                                               | 0,02                                             |
|                                                                                                                                                    | 30 MXL 025                                                                | MXL 2530 | 6F                          | FL506                                                                             | 30                                                                             | 19,40 | 18,90 | 25,0 | 12  | -    | 11,0 | 16 | 4                                                                               | 0,03                                             |
|                                                                                                                                                    | 32 MXL 025                                                                | MXL 2532 | 6F                          | FL507                                                                             | 32                                                                             | 20,70 | 20,19 | 26,0 | 14  | -    | 11,0 | 16 | 4                                                                               | 0,03                                             |
|                                                                                                                                                    | 36 MXL 025                                                                | MXL 2536 | 6F                          | FL508                                                                             | 36                                                                             | 23,29 | 22,78 | 28,0 | 16  | -    | 11,0 | 16 | 4                                                                               | 0,03                                             |
|                                                                                                                                                    | 40 MXL 025                                                                | MXL 2540 | 6F                          | FL509                                                                             | 40                                                                             | 25,87 | 25,37 | 32,0 | 18  | -    | 11,0 | 16 | 4                                                                               | 0,04                                             |
|                                                                                                                                                    | 42 MXL 025                                                                | MXL 2542 | 6F                          | FL509                                                                             | 42                                                                             | 27,17 | 26,67 | 32,0 | 18  | -    | 11,0 | 16 | 5                                                                               | 0,04                                             |
| 44 MXL 025                                                                                                                                         | MXL 2544                                                                  | 6F       | FL510                       | 44                                                                                | 28,46                                                                          | 27,95 | 36,0  | 18   | -   | 11,0 | 16   | 5  | 0,45                                                                            |                                                  |
| Alluminio / Aluminium / Aluminium / Aluminium / Aluminium<br>senza flangia / without<br>flanges / ohne Bordscheiben<br>sans flasques / sin tapetas | 48 MXL 025                                                                | MXL 2548 | 6                           | -                                                                                 | 48                                                                             | 31,05 | 30,54 | -    | 20  | -    | 11,0 | 16 | 5                                                                               | 0,05                                             |
|                                                                                                                                                    | 60 MXL 025                                                                | MXL 2560 | 6                           | -                                                                                 | 60                                                                             | 38,81 | 38,30 | -    | 24  | -    | 11,0 | 16 | 5                                                                               | 0,08                                             |
|                                                                                                                                                    | 72 MXL 025                                                                | MXL 2572 | 6                           | -                                                                                 | 72                                                                             | 46,57 | 46,06 | -    | 25  | -    | 11,0 | 16 | 6                                                                               | 0,11                                             |

**XL 037 - 1/5" (5,08 mm)**

| Caratteristiche<br>Features<br>Merkmale<br>Características                                                                                | Codice<br>Code symbol<br>Bezeichnung<br>Code symbole<br>Numero de fabrica                                  | Cod.      | Tipo<br>Type<br>Typ<br>Tipo | Codice flangia<br>Flange code<br>Bordscheiben Typ<br>Code flasque<br>Código brida | N. denti<br>N. of teeth<br>Zähnezahl<br>N. bre de dents<br>Cantidad de dientes | Dp     | De    | Df    | Dm  | Di   | F    | L    | Foro stock<br>Stock bore<br>Vor bohrung<br>Alesage en stock<br>Agujero de stock | Peso<br>Weight<br>Gewicht<br>Poids<br>Peso<br>Kg |      |
|-------------------------------------------------------------------------------------------------------------------------------------------|------------------------------------------------------------------------------------------------------------|-----------|-----------------------------|-----------------------------------------------------------------------------------|--------------------------------------------------------------------------------|--------|-------|-------|-----|------|------|------|---------------------------------------------------------------------------------|--------------------------------------------------|------|
| Alluminio / Aluminium / Aluminium / Aluminium / Aluminium<br>con flangia / with flanges<br>mit Bordscheiben / avec flasques / con tapetas | 10 XL 037                                                                                                  | XA37010   | 6F                          | FL001                                                                             | 10                                                                             | 16,17  | 15,66 | 23,0  | 9,5 | -    | 14,3 | 20   | -                                                                               | 0,02                                             |      |
|                                                                                                                                           | 11 XL 037                                                                                                  | XA37011   | 6F                          | FL001                                                                             | 11                                                                             | 17,79  | 17,28 | 23,0  | 9,5 | -    | 14,3 | 20   | -                                                                               | 0,02                                             |      |
|                                                                                                                                           | 12 XL 037                                                                                                  | XA37012   | 6F                          | FL002                                                                             | 12                                                                             | 19,40  | 18,90 | 25,0  | 10  | -    | 14,3 | 20   | -                                                                               | 0,03                                             |      |
|                                                                                                                                           | 13 XL 037                                                                                                  | XA37013   | 6F                          | FL002                                                                             | 13                                                                             | 21,02  | 20,51 | 25,0  | 10  | -    | 14,3 | 20   | -                                                                               | 0,04                                             |      |
|                                                                                                                                           | 14 XL 037                                                                                                  | XA37014   | 6F                          | FL004                                                                             | 14                                                                             | 22,64  | 22,13 | 28,0  | 15  | -    | 14,3 | 20   | -                                                                               | 0,05                                             |      |
|                                                                                                                                           | 15 XL 037                                                                                                  | XA37015   | 6F                          | FL004                                                                             | 15                                                                             | 24,26  | 23,75 | 28,0  | 15  | -    | 14,3 | 20   | -                                                                               | 0,05                                             |      |
|                                                                                                                                           | 16 XL 037                                                                                                  | XA37016   | 6F                          | FL005                                                                             | 16                                                                             | 25,87  | 25,36 | 32,0  | 16  | -    | 14,3 | 20   | -                                                                               | 0,06                                             |      |
|                                                                                                                                           | 17 XL 037                                                                                                  | XA37017   | 6F                          | FL006                                                                             | 17                                                                             | 27,49  | 26,98 | 32,0  | 20  | -    | 14,3 | 20   | -                                                                               | 0,07                                             |      |
|                                                                                                                                           | 18 XL 037                                                                                                  | XA37018   | 6F                          | FL007                                                                             | 18                                                                             | 29,11  | 28,60 | 35,0  | 20  | -    | 14,3 | 20   | -                                                                               | 0,08                                             |      |
|                                                                                                                                           | 19 XL 037                                                                                                  | XA37019   | 6F                          | FL007                                                                             | 19                                                                             | 30,72  | 30,22 | 35,0  | 20  | -    | 14,3 | 22   | -                                                                               | 0,09                                             |      |
|                                                                                                                                           | 20 XL 037                                                                                                  | XA37020   | 6F                          | FL009                                                                             | 20                                                                             | 32,34  | 31,83 | 38,0  | 24  | -    | 14,3 | 22   | -                                                                               | 0,11                                             |      |
|                                                                                                                                           | 21 XL 037                                                                                                  | XA37021   | 6F                          | FL009                                                                             | 21                                                                             | 33,96  | 33,45 | 38,0  | 24  | -    | 14,3 | 22   | -                                                                               | 0,12                                             |      |
|                                                                                                                                           | 22 XL 037                                                                                                  | XA37022   | 6F                          | FL010                                                                             | 22                                                                             | 35,57  | 35,07 | 41,0  | 25  | -    | 14,3 | 22   | -                                                                               | 0,13                                             |      |
|                                                                                                                                           | 24 XL 037                                                                                                  | XA37024   | 6F                          | FL012                                                                             | 24                                                                             | 38,81  | 38,30 | 44,0  | 30  | -    | 14,3 | 22   | -                                                                               | 0,15                                             |      |
|                                                                                                                                           | 26 XL 037                                                                                                  | XA37026   | 6F                          | FL011                                                                             | 26                                                                             | 42,04  | 41,53 | 48,0  | 30  | -    | 14,3 | 22   | 8                                                                               | 0,19                                             |      |
|                                                                                                                                           | 27 XL 037                                                                                                  | XA37027   | 6F                          | FL011                                                                             | 27                                                                             | 43,66  | 43,15 | 48,0  | 34  | -    | 14,3 | 22   | 8                                                                               | 0,20                                             |      |
|                                                                                                                                           | 28 XL 037                                                                                                  | XA37028   | 6F                          | FL016                                                                             | 28                                                                             | 45,28  | 44,77 | 51,0  | 34  | -    | 14,3 | 22   | 8                                                                               | 0,22                                             |      |
|                                                                                                                                           | 29 XL 037                                                                                                  | XA37029   | 6F                          | FL016                                                                             | 29                                                                             | 46,89  | 46,39 | 51,0  | 34  | -    | 14,3 | 22   | 8                                                                               | 0,22                                             |      |
|                                                                                                                                           | 30 XL 037                                                                                                  | XA37030   | 6F                          | FL018                                                                             | 30                                                                             | 48,51  | 48,00 | 54,0  | 38  | -    | 14,3 | 22   | 8                                                                               | 0,11                                             |      |
|                                                                                                                                           | 32 XL 037                                                                                                  | XA37032   | 6F                          | FL020                                                                             | 32                                                                             | 51,74  | 51,24 | 57,0  | 38  | -    | 14,3 | 25   | 8                                                                               | 0,12                                             |      |
|                                                                                                                                           | Altern. / Altern.<br>Altern. / Altern.<br>senza flangia / without flanges /<br>sans flasques / sin tapetas | 34 XL 037 | XA37034                     | 6                                                                                 | -                                                                              | 34     | 54,98 | 54,47 | -   | 45   | -    | 14,3 | 25                                                                              | 8                                                | 0,12 |
|                                                                                                                                           |                                                                                                            | 35 XL 037 | XA37035                     | 6                                                                                 | -                                                                              | 35     | 56,60 | 56,09 | -   | 45   | -    | 14,3 | 25                                                                              | 8                                                | 0,13 |
|                                                                                                                                           |                                                                                                            | 36 XL 037 | XA37036                     | 6                                                                                 | -                                                                              | 36     | 58,21 | 57,70 | -   | 45   | -    | 14,3 | 25                                                                              | 8                                                | 0,14 |
|                                                                                                                                           |                                                                                                            | 38 XL 037 | XA37038                     | 6                                                                                 | -                                                                              | 38     | 61,45 | 60,94 | -   | 45   | -    | 14,3 | 25                                                                              | 8                                                | 0,16 |
| 39 XL 037                                                                                                                                 |                                                                                                            | XA37039   | 6                           | -                                                                                 | 39                                                                             | 63,06  | 62,56 | -     | 45  | -    | 14,3 | 25   | 8                                                                               | 0,17                                             |      |
| 40 XL 037                                                                                                                                 |                                                                                                            | XA37040   | 6                           | -                                                                                 | 40                                                                             | 64,68  | 64,17 | -     | 45  | -    | 14,3 | 25   | 8                                                                               | 0,17                                             |      |
| 41 XL 037                                                                                                                                 |                                                                                                            | XA37041   | 6                           | -                                                                                 | 41                                                                             | 66,30  | 65,79 | -     | 45  | -    | 14,3 | 25   | 8                                                                               | 0,18                                             |      |
| 42 XL 037                                                                                                                                 |                                                                                                            | XA37042   | 6                           | -                                                                                 | 42                                                                             | 67,91  | 67,41 | -     | 45  | -    | 14,3 | 25   | 8                                                                               | 0,18                                             |      |
| 43 XL 037                                                                                                                                 |                                                                                                            | XA37043   | 6                           | -                                                                                 | 43                                                                             | 69,53  | 69,02 | -     | 45  | -    | 14,3 | 25   | 8                                                                               | 0,19                                             |      |
| 44 XL 037                                                                                                                                 |                                                                                                            | XA37044   | 6                           | -                                                                                 | 44                                                                             | 71,15  | 70,64 | -     | 45  | -    | 14,3 | 25   | 8                                                                               | 0,19                                             |      |
| 45 XL 037                                                                                                                                 |                                                                                                            | XA37045   | 6W                          | -                                                                                 | 45                                                                             | 72,77  | 72,26 | -     | 45  | 61   | 14,3 | 25   | 10                                                                              | 0,19                                             |      |
| 46 XL 037                                                                                                                                 |                                                                                                            | XA37046   | 6W                          | -                                                                                 | 46                                                                             | 74,38  | 73,87 | -     | 45  | 61   | 14,3 | 25   | 10                                                                              | 0,19                                             |      |
| 47 XL 037                                                                                                                                 |                                                                                                            | XA37047   | 6W                          | -                                                                                 | 47                                                                             | 76,00  | 75,49 | -     | 45  | 61   | 14,3 | 25   | 10                                                                              | 0,19                                             |      |
| 48 XL 037                                                                                                                                 |                                                                                                            | XA37048   | 6W                          | -                                                                                 | 48                                                                             | 77,62  | 77,11 | -     | 45  | 61   | 14,3 | 25   | 10                                                                              | 0,19                                             |      |
| 49 XL 037                                                                                                                                 |                                                                                                            | XA37049   | 6W                          | -                                                                                 | 49                                                                             | 79,23  | 78,73 | -     | 45  | 61   | 14,3 | 25   | 10                                                                              | 0,22                                             |      |
| 52 XL 037                                                                                                                                 |                                                                                                            | XA37052   | 6W                          | -                                                                                 | 52                                                                             | 84,08  | 83,58 | -     | 45  | 67   | 14,3 | 25   | 10                                                                              | 0,22                                             |      |
| 56 XL 037                                                                                                                                 |                                                                                                            | XA37056   | 6W                          | -                                                                                 | 56                                                                             | 90,55  | 90,04 | -     | 45  | 80   | 14,3 | 25   | 10                                                                              | 0,25                                             |      |
| 57 XL 037                                                                                                                                 |                                                                                                            | XA37057   | 6W                          | -                                                                                 | 57                                                                             | 92,17  | 91,66 | -     | 45  | 80   | 14,3 | 25   | 10                                                                              | 0,25                                             |      |
| 58 XL 037                                                                                                                                 |                                                                                                            | XA37058   | 6W                          | -                                                                                 | 58                                                                             | 93,79  | 93,28 | -     | 45  | 80   | 14,3 | 25   | 10                                                                              | 0,25                                             |      |
| 59 XL 037                                                                                                                                 |                                                                                                            | XA37059   | 6W                          | -                                                                                 | 59                                                                             | 95,40  | 94,90 | -     | 45  | 80   | 14,3 | 25   | 10                                                                              | 0,25                                             |      |
| 60 XL 037                                                                                                                                 | XA37060                                                                                                    | 6W        | -                           | 60                                                                                | 97,02                                                                          | 96,51  | -     | 45    | 80  | 14,3 | 25   | 10   | 0,25                                                                            |                                                  |      |
| 68 XL 037                                                                                                                                 | XA37068                                                                                                    | 6W        | -                           | 68                                                                                | 109,96                                                                         | 109,45 | -     | 45    | 100 | 14,3 | 25   | 10   | 0,30                                                                            |                                                  |      |
| 69 XL 037                                                                                                                                 | XA37069                                                                                                    | 6W        | -                           | 69                                                                                | 111,57                                                                         | 111,07 | -     | 45    | 100 | 14,3 | 25   | 10   | 0,30                                                                            |                                                  |      |
| 70 XL 037                                                                                                                                 | XA37070                                                                                                    | 6W        | -                           | 70                                                                                | 113,19                                                                         | 112,68 | -     | 45    | 100 | 14,3 | 25   | 10   | 0,30                                                                            |                                                  |      |
| 71 XL 037                                                                                                                                 | XA37071                                                                                                    | 6W        | -                           | 71                                                                                | 114,81                                                                         | 114,30 | -     | 45    | 100 | 14,3 | 25   | 10   | 0,30                                                                            |                                                  |      |
| 72 XL 037                                                                                                                                 | XA37072                                                                                                    | 6W        | -                           | 72                                                                                | 116,42                                                                         | 115,92 | -     | 45    | 100 | 14,3 | 25   | 10   | 0,30                                                                            |                                                  |      |

**Pulegge per cinghie dentate / Timing belt pulleys / Zoll-Zahnriemenscheiben**  
**Poulies pour courroies dentées / Poleas para correas dentadas**

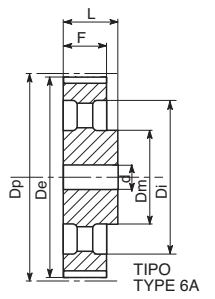
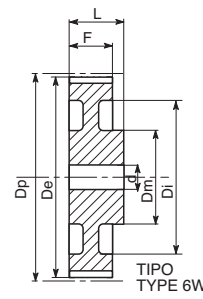
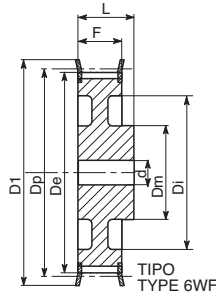
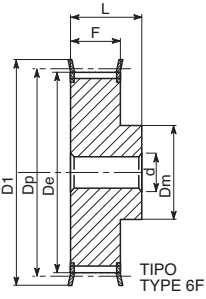


**L 050 - 3/8" (9,525 mm)**

| Caratteristiche<br>Features<br>Merkmale<br>Características<br>Características | Codice<br>Code symbol<br>Bezeichnung<br>Code symbole<br>Numero de fabrica    | Cod.                                                   | Tipo<br>Type<br>Typ<br>Type<br>Tipo                                                 | Codice flangia<br>Flange code<br>Bordscheiben Typ<br>Code flasque<br>Código brida | N. denti<br>N. of teeth<br>Zähnezahl<br>N. bre de dents<br>Cantidad de dientes | Dp | De     | Df     | Dm     | Di     | F   | L    | Foro stock<br>Stock bore<br>Vor bohrung<br>Alesage en stock<br>Agujero de stock | Peso<br>Weight / Gewicht<br>Poids / Peso<br>Kg |      |    |      |
|-------------------------------------------------------------------------------|------------------------------------------------------------------------------|--------------------------------------------------------|-------------------------------------------------------------------------------------|-----------------------------------------------------------------------------------|--------------------------------------------------------------------------------|----|--------|--------|--------|--------|-----|------|---------------------------------------------------------------------------------|------------------------------------------------|------|----|------|
| Acciaio / Steel / Stahl<br>Acier / Acero                                      | con flangia / with flanges<br>mit Bordscheiben / avec flasques / con tapetas | 10L050                                                 | L050010                                                                             | 6F                                                                                | FL050                                                                          | 10 | 30,32  | 29,56  | 37,0   | 20     | -   | 19,0 | 28                                                                              | 8                                              | 0,11 |    |      |
|                                                                               |                                                                              | 11L050                                                 | L050011                                                                             | 6F                                                                                | FL050                                                                          | 11 | 33,35  | 32,59  | 37,0   | 22     | -   | 19,0 | 30                                                                              | 8                                              | 0,14 |    |      |
|                                                                               |                                                                              | 12L050                                                 | L050012                                                                             | 6F                                                                                | FL052                                                                          | 12 | 36,38  | 35,62  | 43,0   | 24     | -   | 19,0 | 30                                                                              | 8                                              | 0,17 |    |      |
|                                                                               |                                                                              | 13L050                                                 | L050013                                                                             | 6F                                                                                | FL083                                                                          | 13 | 39,41  | 38,65  | 44,0   | 28     | -   | 19,0 | 30                                                                              | 8                                              | 0,18 |    |      |
|                                                                               |                                                                              | 14L050                                                 | L050014                                                                             | 6F                                                                                | FL054                                                                          | 14 | 42,45  | 41,68  | 48,0   | 28     | -   | 19,0 | 30                                                                              | 8                                              | 0,22 |    |      |
|                                                                               |                                                                              | 15L050                                                 | L050015                                                                             | 6F                                                                                | FL055                                                                          | 15 | 45,48  | 44,72  | 51,0   | 34     | -   | 19,0 | 30                                                                              | 8                                              | 0,28 |    |      |
|                                                                               |                                                                              | 16L050                                                 | L050016                                                                             | 6F                                                                                | FL056                                                                          | 16 | 48,51  | 47,75  | 54,0   | 36     | -   | 19,0 | 32                                                                              | 8                                              | 0,35 |    |      |
|                                                                               |                                                                              | 17L050                                                 | L050017                                                                             | 6F                                                                                | FL057                                                                          | 17 | 51,54  | 50,78  | 57,0   | 36     | -   | 19,0 | 32                                                                              | 10                                             | 0,36 |    |      |
|                                                                               |                                                                              | 18L050                                                 | L050018                                                                             | 6F                                                                                | FL058                                                                          | 18 | 54,57  | 53,81  | 60,0   | 40     | -   | 19,0 | 32                                                                              | 10                                             | 0,42 |    |      |
|                                                                               |                                                                              | 19L050                                                 | L050019                                                                             | 6F                                                                                | FL059                                                                          | 19 | 57,61  | 56,84  | 64,0   | 40     | -   | 19,0 | 32                                                                              | 10                                             | 0,45 |    |      |
|                                                                               |                                                                              | 20L050                                                 | L050020                                                                             | 6F                                                                                | FL060                                                                          | 20 | 60,64  | 59,88  | 66,5   | 40     | -   | 19,0 | 32                                                                              | 10                                             | 0,48 |    |      |
|                                                                               |                                                                              | 21L050                                                 | L050021                                                                             | 6F                                                                                | FL061                                                                          | 21 | 63,67  | 62,91  | 70,0   | 45     | -   | 19,0 | 32                                                                              | 10                                             | 0,57 |    |      |
|                                                                               |                                                                              | 22L050                                                 | L050022                                                                             | 6F                                                                                | FL062                                                                          | 22 | 66,70  | 65,94  | 75,0   | 45     | -   | 19,0 | 32                                                                              | 10                                             | 0,59 |    |      |
|                                                                               |                                                                              | 23L050                                                 | L050023                                                                             | 6F                                                                                | FL063                                                                          | 23 | 69,73  | 68,97  | 79,0   | 55     | -   | 19,0 | 32                                                                              | 10                                             | 0,61 |    |      |
|                                                                               |                                                                              | 24L050                                                 | L050024                                                                             | 6F                                                                                | FL063                                                                          | 24 | 72,77  | 72,00  | 79,0   | 55     | -   | 19,0 | 32                                                                              | 10                                             | 0,80 |    |      |
|                                                                               |                                                                              | 25L050                                                 | L050025                                                                             | 6F                                                                                | FL064                                                                          | 25 | 75,80  | 75,04  | 82,5   | 58     | -   | 19,0 | 32                                                                              | 10                                             | 0,85 |    |      |
|                                                                               |                                                                              | 26L050                                                 | L050026                                                                             | 6F                                                                                | FL065                                                                          | 26 | 78,83  | 78,07  | 86,0   | 58     | -   | 19,0 | 32                                                                              | 11                                             | 0,90 |    |      |
|                                                                               |                                                                              | 27L050                                                 | L050027                                                                             | 6F                                                                                | FL065                                                                          | 27 | 81,86  | 81,10  | 86,0   | 58     | -   | 19,0 | 32                                                                              | 11                                             | 0,91 |    |      |
|                                                                               |                                                                              | 28L050                                                 | L050028                                                                             | 6F                                                                                | FL066                                                                          | 28 | 84,89  | 84,13  | 91,0   | 58     | -   | 19,0 | 32                                                                              | 11                                             | 0,95 |    |      |
|                                                                               |                                                                              | 29L050                                                 | L050029                                                                             | 6F                                                                                | FL067                                                                          | 29 | 87,93  | 87,16  | 94,0   | 58     | -   | 19,0 | 32                                                                              | 11                                             | 1,00 |    |      |
|                                                                               |                                                                              | 30L050                                                 | L050030                                                                             | 6F                                                                                | FL068                                                                          | 30 | 90,96  | 90,20  | 97,0   | 70     | -   | 19,0 | 32                                                                              | 11                                             | 1,07 |    |      |
|                                                                               |                                                                              | 32L050                                                 | L050032                                                                             | 6F                                                                                | FL070                                                                          | 32 | 97,02  | 96,26  | 102,0  | 70     | -   | 19,0 | 32                                                                              | 11                                             | 1,23 |    |      |
|                                                                               |                                                                              | 33L050                                                 | L050033                                                                             | 6F                                                                                | FL071                                                                          | 33 | 100,05 | 99,29  | 106,0  | 70     | -   | 19,0 | 32                                                                              | 11                                             | 1,30 |    |      |
|                                                                               |                                                                              | 34L050                                                 | L050034                                                                             | 6F                                                                                | FL072                                                                          | 34 | 103,08 | 102,32 | 112,0  | 70     | -   | 19,0 | 32                                                                              | 11                                             | 1,37 |    |      |
|                                                                               |                                                                              | 35L050                                                 | L050035                                                                             | 6F                                                                                | FL072                                                                          | 35 | 106,12 | 105,35 | 112,0  | 70     | -   | 19,0 | 32                                                                              | 11                                             | 1,44 |    |      |
|                                                                               |                                                                              | 36L050                                                 | L050036                                                                             | 6F                                                                                | FL074                                                                          | 36 | 109,15 | 108,39 | 115,0  | 70     | -   | 19,0 | 32                                                                              | 11                                             | 1,50 |    |      |
|                                                                               |                                                                              | 40L050                                                 | L050040                                                                             | 6WF                                                                               | FL078                                                                          | 40 | 121,28 | 120,51 | 128,0  | 70     | 100 | 19,0 | 32                                                                              | 11                                             | 1,77 |    |      |
|                                                                               |                                                                              | 41L050                                                 | L050041                                                                             | 6WF                                                                               | FL080                                                                          | 41 | 124,31 | 123,55 | 135,0  | 70     | 103 | 19,0 | 32                                                                              | 11                                             | 1,84 |    |      |
|                                                                               |                                                                              | 42L050                                                 | L050042                                                                             | 6WF                                                                               | FL080                                                                          | 42 | 127,34 | 126,58 | 135,0  | 70     | 106 | 19,0 | 32                                                                              | 11                                             | 1,97 |    |      |
|                                                                               |                                                                              | 44L050                                                 | L050044                                                                             | 6WF                                                                               | FL081                                                                          | 44 | 133,40 | 132,64 | 142,0  | 70     | 112 | 19,0 | 32                                                                              | 11                                             | 2,20 |    |      |
|                                                                               |                                                                              | 45L050                                                 | L050045                                                                             | 6WF                                                                               | FL081                                                                          | 45 | 136,44 | 135,67 | 142,0  | 70     | 115 | 19,0 | 32                                                                              | 11                                             | 2,27 |    |      |
|                                                                               |                                                                              | 47L050                                                 | L050047                                                                             | 6WF                                                                               | FL085                                                                          | 47 | 142,50 | 141,74 | 150,0  | 70     | 121 | 19,0 | 32                                                                              | 11                                             | 2,45 |    |      |
|                                                                               |                                                                              | 48L050                                                 | L050048                                                                             | 6WF                                                                               | FL085                                                                          | 48 | 145,53 | 144,77 | 150,0  | 70     | 124 | 19,0 | 32                                                                              | 11                                             | 2,67 |    |      |
|                                                                               |                                                                              | Ghisa / Cast iron / Grauguss<br>Fonte / Hierro fundido | senza flangia / without flanges<br>ohne Bordscheiben / sans flasques<br>sin tapetas | 49L050                                                                            | L050049                                                                        | 6W |        | 49     | 148,56 | 147,80 | -   | 70   | 127                                                                             | 19,0                                           | 32   | 14 | 1,80 |
|                                                                               |                                                                              |                                                        |                                                                                     | 50L050                                                                            | L050050                                                                        | 6W |        | 50     | 151,60 | 150,83 | -   | 70   | 130                                                                             | 19,0                                           | 32   | 14 | 1,90 |
|                                                                               |                                                                              |                                                        |                                                                                     | 52L050                                                                            | L050052                                                                        | 6W |        | 52     | 157,66 | 156,90 | -   | 70   | 136                                                                             | 19,0                                           | 32   | 14 | 2,10 |
|                                                                               |                                                                              |                                                        |                                                                                     | 56L050                                                                            | L050056                                                                        | 6W |        | 56     | 169,79 | 169,02 | -   | 70   | 149                                                                             | 19,0                                           | 32   | 14 | 2,18 |
|                                                                               |                                                                              |                                                        |                                                                                     | 57L050                                                                            | L050057                                                                        | 6W |        | 57     | 172,82 | 172,06 | -   | 70   | 152                                                                             | 19,0                                           | 32   | 14 | 2,47 |
|                                                                               |                                                                              |                                                        |                                                                                     | 60L050                                                                            | L050060                                                                        | 6W |        | 60     | 181,91 | 181,15 | -   | 75   | 160                                                                             | 19,0                                           | 42   | 14 | 3,10 |
|                                                                               |                                                                              |                                                        |                                                                                     | 65L050                                                                            | L050065                                                                        | 6A |        | 65     | 197,07 | 196,31 | -   | 75   | 176                                                                             | 19,0                                           | 42   | 14 | 3,20 |
|                                                                               |                                                                              |                                                        |                                                                                     | 66L050                                                                            | L050066                                                                        | 6A |        | 66     | 200,11 | 199,34 | -   | 75   | 179                                                                             | 19,0                                           | 42   | 14 | 3,23 |
|                                                                               |                                                                              |                                                        |                                                                                     | 72L050                                                                            | L050072                                                                        | 6A |        | 72     | 218,30 | 217,53 | -   | 75   | 197                                                                             | 19,0                                           | 42   | 14 | 4,86 |
|                                                                               |                                                                              |                                                        |                                                                                     | 84L050                                                                            | L050084                                                                        | 6A |        | 84     | 254,68 | 253,92 | -   | 75   | 233                                                                             | 19,0                                           | 42   | 14 | 5,00 |
|                                                                               |                                                                              |                                                        |                                                                                     | 90L050                                                                            | L050090                                                                        | 6A |        | 90     | 272,87 | 272,11 | -   | 75   | 252                                                                             | 19,0                                           | 42   | 14 | 5,50 |
|                                                                               |                                                                              |                                                        |                                                                                     | 96L050                                                                            | L050096                                                                        | 6A |        | 96     | 291,06 | 290,30 | -   | 75   | 269                                                                             | 19,0                                           | 42   | 14 | 6,00 |
|                                                                               |                                                                              |                                                        |                                                                                     | 120L050                                                                           | L050120                                                                        | 6A |        | 120    | 363,83 | 363,07 | -   | 75   | 342                                                                             | 19,0                                           | 42   | 14 | 8,50 |

**L 075 - 3/8" (9,525 mm)**

| Caratteristiche<br>Features<br>Merkmale<br>Características<br>Características | Codice<br>Code symbol<br>Bezeichnung<br>Code symbole<br>Numero de fabrica    | Cod.                                                   | Tipo<br>Type<br>Typ<br>Type<br>Tipo                                                 | Codice flangia<br>Flange code<br>Bordscheiben Typ<br>Code flasque<br>Código brida | N. denti<br>N. of teeth<br>Zähnezahl<br>N. bre de dents<br>Cantidad de dientes | Dp | De     | Df     | Dm     | Di     | F   | L    | Foro stock<br>Stock bore<br>Vor bohrung<br>Alesage en stock<br>Agujero de stock | Peso<br>Weight / Gewicht<br>Poids / Peso<br>Kg |      |    |       |
|-------------------------------------------------------------------------------|------------------------------------------------------------------------------|--------------------------------------------------------|-------------------------------------------------------------------------------------|-----------------------------------------------------------------------------------|--------------------------------------------------------------------------------|----|--------|--------|--------|--------|-----|------|---------------------------------------------------------------------------------|------------------------------------------------|------|----|-------|
| Acciaio / Steel / Stahl<br>Acier / Acero                                      | con flangia / with flanges<br>mit Bordscheiben / avec flasques / con tapetas | 10L075                                                 | L075010                                                                             | 6F                                                                                | FL050                                                                          | 10 | 30,32  | 29,56  | 37,0   | 20     | -   | 25,4 | 38                                                                              | 8                                              | 0,15 |    |       |
|                                                                               |                                                                              | 11L075                                                 | L075011                                                                             | 6F                                                                                | FL050                                                                          | 11 | 33,35  | 32,59  | 37,0   | 22     | -   | 25,4 | 38                                                                              | 8                                              | 0,17 |    |       |
|                                                                               |                                                                              | 12L075                                                 | L075012                                                                             | 6F                                                                                | FL052                                                                          | 12 | 36,38  | 35,62  | 43,0   | 24     | -   | 25,4 | 38                                                                              | 8                                              | 0,22 |    |       |
|                                                                               |                                                                              | 13L075                                                 | L075013                                                                             | 6F                                                                                | FL083                                                                          | 13 | 39,41  | 38,65  | 44,0   | 28     | -   | 25,4 | 38                                                                              | 8                                              | 0,25 |    |       |
|                                                                               |                                                                              | 14L075                                                 | L075014                                                                             | 6F                                                                                | FL054                                                                          | 14 | 42,45  | 41,68  | 48,0   | 28     | -   | 25,4 | 38                                                                              | 11                                             | 0,28 |    |       |
|                                                                               |                                                                              | 15L075                                                 | L075015                                                                             | 6F                                                                                | FL055                                                                          | 15 | 45,48  | 44,72  | 51,0   | 34     | -   | 25,4 | 38                                                                              | 11                                             | 0,38 |    |       |
|                                                                               |                                                                              | 16L075                                                 | L075016                                                                             | 6F                                                                                | FL056                                                                          | 16 | 48,51  | 47,75  | 54,0   | 36     | -   | 25,4 | 38                                                                              | 11                                             | 0,43 |    |       |
|                                                                               |                                                                              | 17L075                                                 | L075017                                                                             | 6F                                                                                | FL057                                                                          | 17 | 51,54  | 50,78  | 57,0   | 36     | -   | 25,4 | 38                                                                              | 11                                             | 0,44 |    |       |
|                                                                               |                                                                              | 18L075                                                 | L075018                                                                             | 6F                                                                                | FL058                                                                          | 18 | 54,57  | 53,81  | 60,0   | 40     | -   | 25,4 | 38                                                                              | 11                                             | 0,52 |    |       |
|                                                                               |                                                                              | 19L075                                                 | L075019                                                                             | 6F                                                                                | FL059                                                                          | 19 | 57,61  | 56,84  | 64,0   | 40     | -   | 25,4 | 38                                                                              | 11                                             | 0,56 |    |       |
|                                                                               |                                                                              | 20L075                                                 | L075020                                                                             | 6F                                                                                | FL060                                                                          | 20 | 60,64  | 59,88  | 66,5   | 40     | -   | 25,4 | 38                                                                              | 11                                             | 0,59 |    |       |
|                                                                               |                                                                              | 21L075                                                 | L075021                                                                             | 6F                                                                                | FL061                                                                          | 21 | 63,67  | 62,91  | 70,0   | 45     | -   | 25,4 | 38                                                                              | 11                                             | 0,64 |    |       |
|                                                                               |                                                                              | 22L075                                                 | L075022                                                                             | 6F                                                                                | FL062                                                                          | 22 | 66,70  | 65,94  | 75,0   | 45     | -   | 25,4 | 38                                                                              | 11                                             | 0,69 |    |       |
|                                                                               |                                                                              | 23L075                                                 | L075023                                                                             | 6F                                                                                | FL063                                                                          | 23 | 69,73  | 68,97  | 79,0   | 55     | -   | 25,4 | 38                                                                              | 11                                             | 0,76 |    |       |
|                                                                               |                                                                              | 24L075                                                 | L075024                                                                             | 6F                                                                                | FL063                                                                          | 24 | 72,77  | 72,00  | 79,0   | 55     | -   | 25,4 | 38                                                                              | 11                                             | 0,87 |    |       |
|                                                                               |                                                                              | 25L075                                                 | L075025                                                                             | 6F                                                                                | FL064                                                                          | 25 | 75,80  | 75,04  | 83,0   | 58     | -   | 25,4 | 38                                                                              | 11                                             | 0,95 |    |       |
|                                                                               |                                                                              | 26L075                                                 | L075026                                                                             | 6F                                                                                | FL065                                                                          | 26 | 78,83  | 78,07  | 87,0   | 58     | -   | 25,4 | 38                                                                              | 11                                             | 1,06 |    |       |
|                                                                               |                                                                              | 27L075                                                 | L075027                                                                             | 6F                                                                                | FL065                                                                          | 27 | 81,86  | 81,10  | 87,0   | 58     | -   | 25,4 | 38                                                                              | 11                                             | 1,18 |    |       |
|                                                                               |                                                                              | 28L075                                                 | L075028                                                                             | 6F                                                                                | FL066                                                                          | 28 | 84,89  | 84,13  | 91,0   | 58     | -   | 25,4 | 38                                                                              | 11                                             | 1,19 |    |       |
|                                                                               |                                                                              | 29L075                                                 | L075029                                                                             | 6F                                                                                | FL067                                                                          | 29 | 87,93  | 87,16  | 94,0   | 58     | -   | 25,4 | 38                                                                              | 11                                             | 1,25 |    |       |
|                                                                               |                                                                              | 30L075                                                 | L075030                                                                             | 6F                                                                                | FL068                                                                          | 30 | 90,96  | 90,20  | 97,0   | 70     | -   | 25,4 | 38                                                                              | 11                                             | 1,33 |    |       |
|                                                                               |                                                                              | 32L075                                                 | L075032                                                                             | 6F                                                                                | FL070                                                                          | 32 | 97,02  | 96,26  | 102,0  | 70     | -   | 25,4 | 38                                                                              | 11                                             | 1,54 |    |       |
|                                                                               |                                                                              | 33L075                                                 | L075033                                                                             | 6F                                                                                | FL071                                                                          | 33 | 100,05 | 99,29  | 106,0  | 70     | -   | 25,4 | 38                                                                              | 11                                             | 1,63 |    |       |
|                                                                               |                                                                              | 34L075                                                 | L075034                                                                             | 6F                                                                                | FL072                                                                          | 34 | 103,08 | 102,32 | 112,0  | 70     | -   | 25,4 | 38                                                                              | 11                                             | 1,37 |    |       |
|                                                                               |                                                                              | 35L075                                                 | L075035                                                                             | 6F                                                                                | FL072                                                                          | 35 | 106,12 | 105,35 | 112,0  | 70     | -   | 25,4 | 38                                                                              | 11                                             | 1,80 |    |       |
|                                                                               |                                                                              | 36L075                                                 | L075036                                                                             | 6F                                                                                | FL074                                                                          | 36 | 109,15 | 108,39 | 128,0  | 70     | -   | 25,4 | 38                                                                              | 11                                             | 1,89 |    |       |
|                                                                               |                                                                              | 40L075                                                 | L075040                                                                             | 6WF                                                                               | FL078                                                                          | 40 | 121,28 | 120,51 | 128,0  | 70     | 100 | 25,4 | 38                                                                              | 11                                             | 2,35 |    |       |
|                                                                               |                                                                              | 41L075                                                 | L075041                                                                             | 6WF                                                                               | FL080                                                                          | 41 | 124,31 | 123,55 | 135,0  | 70     | 103 | 25,4 | 38                                                                              | 11                                             | 2,40 |    |       |
|                                                                               |                                                                              | 42L075                                                 | L075042                                                                             | 6WF                                                                               | FL080                                                                          | 42 | 127,34 | 126,58 | 135,0  | 70     | 106 | 25,4 | 38                                                                              | 11                                             | 2,53 |    |       |
|                                                                               |                                                                              | 44L075                                                 | L075044                                                                             | 6WF                                                                               | FL081                                                                          | 44 | 133,40 | 132,64 | 142,0  | 70     | 112 | 25,4 | 38                                                                              | 11                                             | 2,75 |    |       |
|                                                                               |                                                                              | 45L075                                                 | L075045                                                                             | 6WF                                                                               | FL081                                                                          | 45 | 136,44 | 135,67 | 150,0  | 70     | 115 | 25,4 | 38                                                                              | 11                                             | 2,86 |    |       |
|                                                                               |                                                                              | 47L075                                                 | L075047                                                                             | 6WF                                                                               | FL085                                                                          | 47 | 142,50 | 141,74 | 150,0  | 70     | 121 | 25,4 | 38                                                                              | 11                                             | 3,02 |    |       |
|                                                                               |                                                                              | 48L075                                                 | L075048                                                                             | 6WF                                                                               | FL085                                                                          | 48 | 145,53 | 144,77 | 150,0  | 70     | 124 | 25,4 | 38                                                                              | 11                                             | 3,19 |    |       |
|                                                                               |                                                                              | Ghisa / Cast iron / Grauguss<br>Fonte / Hierro fundido | senza flangia / without flanges<br>ohne Bordscheiben / sans flasques<br>sin tapetas | 49L075                                                                            | L075049                                                                        | 6W |        | 49     | 148,56 | 147,80 | -   | 70   | 127                                                                             | 25,4                                           | 38   | 14 | 2,10  |
|                                                                               |                                                                              |                                                        |                                                                                     | 50L075                                                                            | L075050                                                                        | 6W |        | 50     | 151,60 | 150,83 | -   | 70   | 130                                                                             | 25,4                                           | 38   | 14 | 2,20  |
|                                                                               |                                                                              |                                                        |                                                                                     | 52L075                                                                            | L075052                                                                        | 6W |        | 52     | 157,66 | 156,90 | -   | 70   | 136                                                                             | 25,4                                           | 38   | 14 | 2,38  |
|                                                                               |                                                                              |                                                        |                                                                                     | 56L075                                                                            | L075056                                                                        | 6W |        | 56     | 169,79 | 169,02 | -   | 70   | 149                                                                             | 25,4                                           | 38   | 14 | 2,49  |
|                                                                               |                                                                              |                                                        |                                                                                     | 57L075                                                                            | L075057                                                                        | 6W |        | 57     | 172,82 | 172,06 | -   | 70   | 152                                                                             | 25,4                                           | 38   | 14 | 2,73  |
|                                                                               |                                                                              |                                                        |                                                                                     | 60L075                                                                            | L075060                                                                        | 6W |        | 60     | 181,91 | 181,15 | -   | 75   | 160                                                                             | 25,4                                           | 45   | 14 | 3,44  |
|                                                                               |                                                                              |                                                        |                                                                                     | 65L075                                                                            | L075065                                                                        | 6A |        | 65     | 197,07 | 196,31 | -   | 75   | 176                                                                             | 25,4                                           | 45   | 14 | 3,50  |
|                                                                               |                                                                              |                                                        |                                                                                     | 66L075                                                                            | L075066                                                                        | 6A |        | 66     | 200,11 | 199,34 | -   | 75   | 179                                                                             | 25,4                                           | 45   | 14 | 3,60  |
|                                                                               |                                                                              |                                                        |                                                                                     | 72L075                                                                            | L075072                                                                        | 6A |        | 72     | 218,30 | 217,53 | -   | 75   | 197                                                                             | 25,4                                           | 45   | 14 | 4,58  |
|                                                                               |                                                                              |                                                        |                                                                                     | 84L075                                                                            | L075084                                                                        | 6A |        | 84     | 254,68 | 253,92 | -   | 75   | 233                                                                             | 25,4                                           | 45   | 14 | 5,60  |
|                                                                               |                                                                              |                                                        |                                                                                     | 90L075                                                                            | L075090                                                                        | 6A |        | 90     | 272,87 | 272,11 | -   | 75   | 252                                                                             | 25,4                                           | 45   | 14 | 6,50  |
|                                                                               |                                                                              |                                                        |                                                                                     | 96L075                                                                            | L075096                                                                        | 6A |        | 96     | 291,06 | 290,30 | -   | 75   | 269                                                                             | 25,4                                           | 45   | 14 | 7,00  |
|                                                                               |                                                                              |                                                        |                                                                                     | 120L075                                                                           | L075120                                                                        | 6A |        | 120    | 363,83 | 363,07 | -   | 75   | 342                                                                             | 25,4                                           | 45   | 14 | 10,00 |



**L 100 - 3/8" (9,525 mm)**

| Caratteristiche<br>Features<br>Merkmale<br>Características<br>Características | Codice<br>Code symbol<br>Bezeichnung<br>Code symbole<br>Numero de fabrica    | Cod.                                                   | Tipo<br>Type<br>Typ<br>Type<br>Tipo                                                 | Codice flangia<br>Flange code<br>Bordscheiben Typ<br>Code flasque<br>Código brida | N. denti<br>N. of teeth<br>Zähnezahl<br>N. bre de dents<br>Cantidad de dientes | Dp     | De     | Df     | Dm     | Di  | F    | L   | Foro stock<br>Stock bore<br>Vorbohrung<br>Alesage en stock<br>Agujero de stock | Peso<br>Weight / Gewicht<br>Poids / Peso<br>Kg |    |       |
|-------------------------------------------------------------------------------|------------------------------------------------------------------------------|--------------------------------------------------------|-------------------------------------------------------------------------------------|-----------------------------------------------------------------------------------|--------------------------------------------------------------------------------|--------|--------|--------|--------|-----|------|-----|--------------------------------------------------------------------------------|------------------------------------------------|----|-------|
| Acciaio / Steel / Stahl<br>Acier / Acero                                      | con flangia / with flanges<br>mit Bordscheiben / avec flasques / con tapetas | 10L100                                                 | 6F                                                                                  | FL050                                                                             | 10                                                                             | 30,32  | 29,56  | 37,0   | 20     | -   | 31,8 | 45  | 8                                                                              | 0,15                                           |    |       |
|                                                                               |                                                                              | 11L100                                                 | 6F                                                                                  | FL050                                                                             | 11                                                                             | 33,35  | 32,59  | 37,0   | 22     | -   | 31,8 | 45  | 8                                                                              | 0,20                                           |    |       |
|                                                                               |                                                                              | 12L100                                                 | 6F                                                                                  | FL052                                                                             | 12                                                                             | 36,38  | 35,62  | 43,0   | 24     | -   | 31,8 | 45  | 8                                                                              | 0,26                                           |    |       |
|                                                                               |                                                                              | 13L100                                                 | 6F                                                                                  | FL083                                                                             | 13                                                                             | 39,41  | 38,65  | 44,0   | 28     | -   | 31,8 | 45  | 8                                                                              | 0,30                                           |    |       |
|                                                                               |                                                                              | 14L100                                                 | 6F                                                                                  | FL054                                                                             | 14                                                                             | 42,45  | 41,68  | 48,0   | 28     | -   | 31,8 | 45  | 11                                                                             | 0,34                                           |    |       |
|                                                                               |                                                                              | 15L100                                                 | 6F                                                                                  | FL055                                                                             | 15                                                                             | 45,48  | 44,72  | 51,0   | 34     | -   | 31,8 | 45  | 11                                                                             | 0,45                                           |    |       |
|                                                                               |                                                                              | 16L100                                                 | 6F                                                                                  | FL056                                                                             | 16                                                                             | 48,51  | 47,75  | 54,0   | 36     | -   | 31,8 | 45  | 11                                                                             | 0,52                                           |    |       |
|                                                                               |                                                                              | 17L100                                                 | 6F                                                                                  | FL057                                                                             | 17                                                                             | 51,54  | 50,78  | 57,0   | 36     | -   | 31,8 | 45  | 11                                                                             | 0,53                                           |    |       |
|                                                                               |                                                                              | 18L100                                                 | 6F                                                                                  | FL058                                                                             | 18                                                                             | 54,57  | 53,81  | 60,0   | 40     | -   | 31,8 | 45  | 11                                                                             | 0,62                                           |    |       |
|                                                                               |                                                                              | 19L100                                                 | 6F                                                                                  | FL059                                                                             | 19                                                                             | 57,61  | 56,84  | 64,0   | 40     | -   | 31,8 | 45  | 11                                                                             | 0,66                                           |    |       |
|                                                                               |                                                                              | 20L100                                                 | 6F                                                                                  | FL060                                                                             | 20                                                                             | 60,64  | 59,88  | 66,5   | 40     | -   | 31,8 | 45  | 11                                                                             | 0,72                                           |    |       |
|                                                                               |                                                                              | 21L100                                                 | 6F                                                                                  | FL061                                                                             | 21                                                                             | 63,67  | 62,91  | 70,0   | 45     | -   | 31,8 | 45  | 11                                                                             | 0,77                                           |    |       |
|                                                                               |                                                                              | 22L100                                                 | 6F                                                                                  | FL062                                                                             | 22                                                                             | 66,70  | 65,94  | 75,0   | 45     | -   | 31,8 | 45  | 11                                                                             | 0,88                                           |    |       |
|                                                                               |                                                                              | 23L100                                                 | 6F                                                                                  | FL063                                                                             | 23                                                                             | 69,73  | 68,97  | 79,0   | 55     | -   | 31,8 | 45  | 11                                                                             | 1,12                                           |    |       |
|                                                                               |                                                                              | 24L100                                                 | 6F                                                                                  | FL063                                                                             | 24                                                                             | 72,77  | 72,00  | 79,0   | 55     | -   | 31,8 | 45  | 11                                                                             | 1,13                                           |    |       |
|                                                                               |                                                                              | 25L100                                                 | 6F                                                                                  | FL064                                                                             | 25                                                                             | 75,80  | 75,04  | 82,5   | 58     | -   | 31,8 | 45  | 11                                                                             | 1,18                                           |    |       |
|                                                                               |                                                                              | 26L100                                                 | 6F                                                                                  | FL065                                                                             | 26                                                                             | 78,83  | 78,07  | 86,0   | 58     | -   | 31,8 | 45  | 11                                                                             | 1,24                                           |    |       |
|                                                                               |                                                                              | 27L100                                                 | 6F                                                                                  | FL065                                                                             | 27                                                                             | 81,86  | 81,10  | 86,0   | 58     | -   | 31,8 | 45  | 11                                                                             | 1,35                                           |    |       |
|                                                                               |                                                                              | 28L100                                                 | 6F                                                                                  | FL066                                                                             | 28                                                                             | 84,89  | 84,13  | 91,0   | 58     | -   | 31,8 | 45  | 11                                                                             | 1,42                                           |    |       |
|                                                                               |                                                                              | 29L100                                                 | 6F                                                                                  | FL067                                                                             | 29                                                                             | 87,93  | 87,16  | 94,0   | 58     | -   | 31,8 | 45  | 11                                                                             | 1,50                                           |    |       |
|                                                                               |                                                                              | 30L100                                                 | 6F                                                                                  | FL068                                                                             | 30                                                                             | 90,96  | 90,20  | 97,0   | 70     | -   | 31,8 | 45  | 11                                                                             | 1,61                                           |    |       |
|                                                                               |                                                                              | 32L100                                                 | 6F                                                                                  | FL070                                                                             | 32                                                                             | 97,02  | 96,26  | 102,0  | 70     | -   | 31,8 | 45  | 11                                                                             | 1,84                                           |    |       |
|                                                                               |                                                                              | 33L100                                                 | 6F                                                                                  | FL071                                                                             | 33                                                                             | 100,05 | 99,29  | 106,0  | 70     | -   | 31,8 | 45  | 11                                                                             | 1,95                                           |    |       |
|                                                                               |                                                                              | 34L100                                                 | 6F                                                                                  | FL072                                                                             | 34                                                                             | 103,08 | 102,32 | 112,0  | 70     | -   | 31,8 | 45  | 11                                                                             | 2,10                                           |    |       |
|                                                                               |                                                                              | 35L100                                                 | 6F                                                                                  | FL073                                                                             | 35                                                                             | 106,12 | 105,35 | 112,0  | 70     | -   | 31,8 | 45  | 11                                                                             | 2,23                                           |    |       |
|                                                                               |                                                                              | 36L100                                                 | 6F                                                                                  | FL074                                                                             | 36                                                                             | 109,15 | 108,39 | 115,0  | 70     | -   | 31,8 | 45  | 11                                                                             | 2,32                                           |    |       |
|                                                                               |                                                                              | 40L100                                                 | 6WF                                                                                 | FL078                                                                             | 40                                                                             | 121,28 | 120,51 | 128,0  | 70     | 100 | 31,8 | 45  | 11                                                                             | 2,80                                           |    |       |
|                                                                               |                                                                              | 41L100                                                 | 6WF                                                                                 | FL080                                                                             | 41                                                                             | 124,31 | 123,55 | 135,0  | 70     | 103 | 31,8 | 45  | 11                                                                             | 2,95                                           |    |       |
|                                                                               |                                                                              | 42L100                                                 | 6WF                                                                                 | FL080                                                                             | 42                                                                             | 127,34 | 126,58 | 135,0  | 70     | 106 | 31,8 | 45  | 11                                                                             | 3,10                                           |    |       |
|                                                                               |                                                                              | 44L100                                                 | 6WF                                                                                 | FL081                                                                             | 44                                                                             | 133,40 | 132,62 | 142,0  | 70     | 112 | 31,8 | 45  | 11                                                                             | 3,36                                           |    |       |
|                                                                               |                                                                              | 45L100                                                 | 6WF                                                                                 | FL081                                                                             | 45                                                                             | 136,44 | 135,67 | 142,0  | 70     | 115 | 31,8 | 45  | 11                                                                             | 3,45                                           |    |       |
|                                                                               |                                                                              | 47L100                                                 | 6WF                                                                                 | FL085                                                                             | 47                                                                             | 142,50 | 141,74 | 150,0  | 70     | 121 | 31,8 | 45  | 11                                                                             | 3,65                                           |    |       |
|                                                                               |                                                                              | 48L100                                                 | 6WF                                                                                 | FL085                                                                             | 48                                                                             | 145,53 | 144,77 | 150,0  | 70     | 124 | 31,8 | 45  | 11                                                                             | 3,86                                           |    |       |
|                                                                               |                                                                              | Ghisa / Cast iron / Grauguss<br>Fonte / Hierro fundido | senza flangia / without flanges<br>ohne Bordscheiben / sans flasques<br>sin tapetas | 49L100                                                                            | 6W                                                                             | -      | 49     | 148,56 | 147,80 | -   | 70   | 127 | 31,8                                                                           | 45                                             | 14 | 2,40  |
|                                                                               |                                                                              |                                                        |                                                                                     | 50L100                                                                            | 6W                                                                             | -      | 50     | 151,60 | 150,83 | -   | 70   | 130 | 31,8                                                                           | 45                                             | 14 | 2,50  |
|                                                                               |                                                                              |                                                        |                                                                                     | 52L100                                                                            | 6W                                                                             | -      | 52     | 157,66 | 156,90 | -   | 70   | 136 | 31,8                                                                           | 45                                             | 14 | 2,70  |
|                                                                               |                                                                              |                                                        |                                                                                     | 56L100                                                                            | 6W                                                                             | -      | 56     | 169,79 | 169,02 | -   | 70   | 149 | 31,8                                                                           | 45                                             | 14 | 2,91  |
|                                                                               |                                                                              |                                                        |                                                                                     | 57L100                                                                            | 6W                                                                             | -      | 57     | 172,82 | 172,06 | -   | 70   | 152 | 31,8                                                                           | 45                                             | 14 | 3,10  |
|                                                                               |                                                                              |                                                        |                                                                                     | 60L100                                                                            | 6W                                                                             | -      | 60     | 181,91 | 181,15 | -   | 75   | 160 | 31,8                                                                           | 50                                             | 14 | 3,55  |
|                                                                               |                                                                              |                                                        |                                                                                     | 65L100                                                                            | 6A                                                                             | -      | 65     | 197,07 | 196,31 | -   | 75   | 176 | 31,8                                                                           | 50                                             | 14 | 4,00  |
|                                                                               |                                                                              |                                                        |                                                                                     | 66L100                                                                            | 6A                                                                             | -      | 66     | 200,11 | 199,34 | -   | 75   | 179 | 31,8                                                                           | 50                                             | 14 | 4,15  |
|                                                                               |                                                                              |                                                        |                                                                                     | 72L100                                                                            | 6A                                                                             | -      | 72     | 218,30 | 217,53 | -   | 75   | 197 | 31,8                                                                           | 50                                             | 14 | 5,00  |
|                                                                               |                                                                              |                                                        |                                                                                     | 84L100                                                                            | 6A                                                                             | -      | 84     | 254,68 | 253,92 | -   | 75   | 233 | 31,8                                                                           | 50                                             | 14 | 6,30  |
|                                                                               |                                                                              |                                                        |                                                                                     | 90L100                                                                            | 6A                                                                             | -      | 90     | 272,87 | 272,11 | -   | 75   | 252 | 31,8                                                                           | 50                                             | 14 | 7,50  |
|                                                                               |                                                                              |                                                        |                                                                                     | 96L100                                                                            | 6A                                                                             | -      | 96     | 291,06 | 290,30 | -   | 75   | 269 | 31,8                                                                           | 50                                             | 14 | 8,20  |
|                                                                               |                                                                              |                                                        |                                                                                     | 120L100                                                                           | 6A                                                                             | -      | 120    | 363,83 | 363,07 | -   | 75   | 342 | 31,8                                                                           | 50                                             | 14 | 11,50 |

**H 075 - 1/2" (12,75 mm)**

| Caratteristiche<br>Features<br>Merkmale<br>Características<br>Características | Codice<br>Code symbol<br>Bezeichnung<br>Code symbole<br>Numero de fabrica    | Cod.                                                   | Tipo<br>Type<br>Typ<br>Type<br>Tipo                                                | Codice flangia<br>Flange code<br>Bordscheiben Typ<br>Code flasque<br>Código brida | N. denti<br>N. of teeth<br>Zähnezahl<br>N. bre de dents<br>Cantidad de dientes | Dp     | De     | Df     | Dm     | Di    | F    | L    | Foro stock<br>Stock bore<br>Vorbohrung<br>Alesage en stock<br>Agujero de stock | Peso<br>Weight / Gewicht<br>Poids / Peso<br>Kg |    |      |
|-------------------------------------------------------------------------------|------------------------------------------------------------------------------|--------------------------------------------------------|------------------------------------------------------------------------------------|-----------------------------------------------------------------------------------|--------------------------------------------------------------------------------|--------|--------|--------|--------|-------|------|------|--------------------------------------------------------------------------------|------------------------------------------------|----|------|
| Acciaio / Steel / Stahl<br>Acier / Acero                                      | con flangia / with flanges<br>mit Bordscheiben / avec flasques / con tapetas | 14H075                                                 | 6F                                                                                 | FL059                                                                             | 14                                                                             | 56,60  | 55,22  | 64,0   | 40     | -     | 26,4 | 40   | 8                                                                              | 0,59                                           |    |      |
|                                                                               |                                                                              | 15H075                                                 | 6F                                                                                 | FL060                                                                             | 15                                                                             | 60,64  | 59,27  | 66,5   | 45     | -     | 26,4 | 40   | 8                                                                              | 0,65                                           |    |      |
|                                                                               |                                                                              | 16H075                                                 | 6F                                                                                 | FL061                                                                             | 16                                                                             | 64,68  | 63,31  | 70,0   | 45     | -     | 26,4 | 40   | 8                                                                              | 0,70                                           |    |      |
|                                                                               |                                                                              | 17H075                                                 | 6F                                                                                 | FL062                                                                             | 17                                                                             | 68,72  | 67,35  | 75,0   | 45     | -     | 26,4 | 40   | 8                                                                              | 0,73                                           |    |      |
|                                                                               |                                                                              | 18H075                                                 | 6F                                                                                 | FL063                                                                             | 18                                                                             | 72,77  | 71,39  | 79,0   | 55     | -     | 26,4 | 40   | 11                                                                             | 0,91                                           |    |      |
|                                                                               |                                                                              | 19H075                                                 | 6F                                                                                 | FL064                                                                             | 19                                                                             | 76,81  | 75,44  | 82,5   | 60     | -     | 26,4 | 40   | 11                                                                             | 1,08                                           |    |      |
|                                                                               |                                                                              | 20H075                                                 | 6F                                                                                 | FL076                                                                             | 20                                                                             | 80,85  | 79,48  | 87,0   | 62     | -     | 26,4 | 40   | 11                                                                             | 1,18                                           |    |      |
|                                                                               |                                                                              | 21H075                                                 | 6F                                                                                 | FL066                                                                             | 21                                                                             | 84,89  | 83,52  | 91,0   | 65     | -     | 26,4 | 40   | 11                                                                             | 1,30                                           |    |      |
|                                                                               |                                                                              | 22H075                                                 | 6F                                                                                 | FL067                                                                             | 22                                                                             | 88,94  | 87,56  | 94,0   | 68     | -     | 26,4 | 40   | 11                                                                             | 1,42                                           |    |      |
|                                                                               |                                                                              | 23H075                                                 | 6F                                                                                 | FL068                                                                             | 23                                                                             | 92,98  | 91,61  | 97,0   | 72     | -     | 26,4 | 40   | 11                                                                             | 1,67                                           |    |      |
|                                                                               |                                                                              | 24H075                                                 | 6F                                                                                 | FL070                                                                             | 24                                                                             | 97,02  | 95,65  | 102,0  | 72     | -     | 26,4 | 40   | 11                                                                             | 1,71                                           |    |      |
|                                                                               |                                                                              | 25H075                                                 | 6F                                                                                 | FL071                                                                             | 25                                                                             | 101,06 | 99,69  | 106,0  | 72     | -     | 26,4 | 40   | 11                                                                             | 1,87                                           |    |      |
|                                                                               |                                                                              | 26H075                                                 | 6F                                                                                 | FL072                                                                             | 26                                                                             | 105,11 | 103,73 | 112,0  | 80     | -     | 26,4 | 40   | 11                                                                             | 2,00                                           |    |      |
|                                                                               |                                                                              | 27H075                                                 | 6F                                                                                 | FL074                                                                             | 27                                                                             | 109,15 | 107,78 | 115,0  | 80     | -     | 26,4 | 40   | 11                                                                             | 2,10                                           |    |      |
|                                                                               |                                                                              | 28H075                                                 | 6F                                                                                 | FL075                                                                             | 28                                                                             | 113,19 | 111,82 | 120,0  | 80     | -     | 26,4 | 40   | 11                                                                             | 2,26                                           |    |      |
|                                                                               |                                                                              | 29H075                                                 | 6F                                                                                 | FL075                                                                             | 29                                                                             | 117,23 | 115,86 | 120,0  | 80     | -     | 26,4 | 40   | 11                                                                             | 2,49                                           |    |      |
|                                                                               |                                                                              | 30H075                                                 | 6F                                                                                 | FL078                                                                             | 30                                                                             | 121,28 | 119,90 | 128,0  | 80     | -     | 26,4 | 40   | 11                                                                             | 2,70                                           |    |      |
|                                                                               |                                                                              | 32H075                                                 | 6F                                                                                 | FL080                                                                             | 32                                                                             | 129,36 | 127,99 | 135,0  | 80     | -     | 26,4 | 40   | 11                                                                             | 2,85                                           |    |      |
|                                                                               |                                                                              | 33H075                                                 | 6F                                                                                 | FL081                                                                             | 33                                                                             | 133,40 | 132,03 | 142,0  | 80     | -     | 26,4 | 40   | 11                                                                             | 3,10                                           |    |      |
|                                                                               |                                                                              | 34H075                                                 | 6F                                                                                 | FL081                                                                             | 34                                                                             | 137,45 | 136,07 | 142,0  | 80     | -     | 26,4 | 40   | 11                                                                             | 3,30                                           |    |      |
|                                                                               |                                                                              | 35H075                                                 | 6F                                                                                 | FL085                                                                             | 35                                                                             | 141,49 | 140,12 | 150,0  | 80     | -     | 26,4 | 40   | 11                                                                             | 3,50                                           |    |      |
|                                                                               |                                                                              | 36H075                                                 | 6F                                                                                 | FL085                                                                             | 36                                                                             | 145,53 | 144,16 | 150,0  | 80     | -     | 26,4 | 40   | 11                                                                             | 3,65                                           |    |      |
|                                                                               |                                                                              | 38H075                                                 | 6F                                                                                 | FL086                                                                             | 38                                                                             | 153,62 | 152,24 | 158,0  | 80     | -     | 26,4 | 40   | 11                                                                             | 3,90                                           |    |      |
|                                                                               |                                                                              | 40H075                                                 | 6F                                                                                 | FL090                                                                             | 40                                                                             | 161,70 | 160,33 | 168,0  | 80     | -     | 26,4 | 40   | 11                                                                             | 4,23                                           |    |      |
|                                                                               |                                                                              | 42H075                                                 | 6F                                                                                 | FL094                                                                             | 42                                                                             | 169,79 | 168,41 | 180,0  | 80     | -     | 26,4 | 40   | 11                                                                             | 4,80                                           |    |      |
|                                                                               |                                                                              | Ghisa / Cast iron / Grauguss<br>Fonte / Hierro fundido | senza flangia / without flanges<br>ohne Bordscheiben / sans flasques / sin tapetas | 44H075                                                                            | 6WF                                                                            | FL095  | 44     | 177,87 | 176,50 | 184,0 | 80   | 150  | 26,4                                                                           | 40                                             | 14 | 5,20 |
|                                                                               |                                                                              |                                                        |                                                                                    | 45H075                                                                            | 6WF                                                                            | FL096  | 45     | 181,91 | 180,54 | 192,0 | 80   | 154  | 26,4                                                                           | 40                                             | 14 | 5,45 |
|                                                                               |                                                                              |                                                        |                                                                                    | 48H075                                                                            | 6WF                                                                            | FL100  | 48     | 194,04 | 192,67 | 200,0 | 90   | 166  | 26,4                                                                           | 45                                             | 14 | 4,30 |
| 49H075                                                                        | 6W                                                                           |                                                        |                                                                                    | -                                                                                 | 49                                                                             | 198,08 | 196,71 | -      | 90     | 170   | 26,4 | 45   | 14                                                                             | 4,50                                           |    |      |
| 50H075                                                                        | 6W                                                                           | -                                                      | 50                                                                                 | 202,13                                                                            | 200,75                                                                         | -      | 90     | 174    | 26,4   | 45    | 14   | 4,66 |                                                                                |                                                |    |      |

# Pulegge per cinghie dentate / Timing belt pulleys / Zoll-Zahnriemenscheiben

## Poulies pour courroies dentées / Poleas para correas dentadas

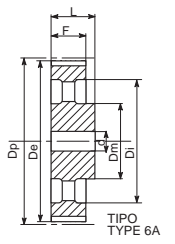
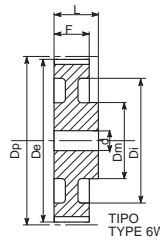
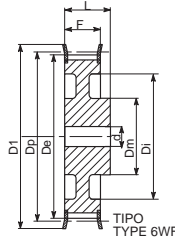
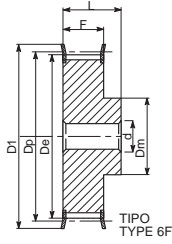


### H 100 - 1/2" (12,75 mm)

| Caratteristiche<br>Features<br>Merkmale<br>Características<br>Características | Codice<br>Code symbol<br>Bezeichnung<br>Code symbole<br>Numero de fabrica    | Cod.                                                   | Tipo<br>Type<br>Typ<br>Type<br>Tipo                                                | Codice flangia<br>Flange code<br>Bordscheiben Typ<br>Code flasque<br>Código brida | N. denti<br>N. of teeth<br>Zähnezahl<br>N. bre de dents<br>Cantidad de dientes | Dp  | De     | Df     | Dm     | Di     | F     | L    | Foro stock<br>Stock bore<br>Vor bohrung<br>Alesage en stock<br>Agujero de stock | Peso<br>Weight / Gewicht<br>Poids / Peso<br>Kg |       |    |       |
|-------------------------------------------------------------------------------|------------------------------------------------------------------------------|--------------------------------------------------------|------------------------------------------------------------------------------------|-----------------------------------------------------------------------------------|--------------------------------------------------------------------------------|-----|--------|--------|--------|--------|-------|------|---------------------------------------------------------------------------------|------------------------------------------------|-------|----|-------|
| Acciaio / Steel / Stahl<br>Acier / Acero                                      | con flangia / with flanges<br>mit Bordscheiben / avec flasques / con tapetas | 14H100                                                 | H100014                                                                            | 6F                                                                                | FL059                                                                          | 14  | 56,60  | 55,22  | 64,0   | 40     | -     | 31,8 | 45                                                                              | 11                                             | 0,67  |    |       |
|                                                                               |                                                                              | 15H100                                                 | H100015                                                                            | 6F                                                                                | FL060                                                                          | 15  | 60,64  | 59,27  | 66,5   | 45     | -     | 31,8 | 45                                                                              | 11                                             | 0,77  |    |       |
|                                                                               |                                                                              | 16H100                                                 | H100016                                                                            | 6F                                                                                | FL061                                                                          | 16  | 64,68  | 63,31  | 70,0   | 45     | -     | 31,8 | 45                                                                              | 11                                             | 0,88  |    |       |
|                                                                               |                                                                              | 17H100                                                 | H100017                                                                            | 6F                                                                                | FL062                                                                          | 17  | 68,72  | 67,35  | 75,0   | 45     | -     | 31,8 | 45                                                                              | 11                                             | 0,88  |    |       |
|                                                                               |                                                                              | 18H100                                                 | H100018                                                                            | 6F                                                                                | FL063                                                                          | 18  | 72,77  | 71,39  | 79,0   | 55     | -     | 31,8 | 45                                                                              | 14                                             | 1,06  |    |       |
|                                                                               |                                                                              | 19H100                                                 | H100019                                                                            | 6F                                                                                | FL064                                                                          | 19  | 76,81  | 75,44  | 82,5   | 60     | -     | 31,8 | 45                                                                              | 14                                             | 1,23  |    |       |
|                                                                               |                                                                              | 20H100                                                 | H100020                                                                            | 6F                                                                                | FL076                                                                          | 20  | 80,85  | 79,48  | 87,0   | 62     | -     | 31,8 | 45                                                                              | 14                                             | 1,33  |    |       |
|                                                                               |                                                                              | 21H100                                                 | H100021                                                                            | 6F                                                                                | FL066                                                                          | 21  | 84,89  | 83,52  | 91,0   | 65     | -     | 31,8 | 45                                                                              | 14                                             | 1,43  |    |       |
|                                                                               |                                                                              | 22H100                                                 | H100022                                                                            | 6F                                                                                | FL067                                                                          | 22  | 88,94  | 87,56  | 94,0   | 68     | -     | 31,8 | 45                                                                              | 14                                             | 1,63  |    |       |
|                                                                               |                                                                              | 23H100                                                 | H100023                                                                            | 6F                                                                                | FL068                                                                          | 23  | 92,98  | 91,61  | 97,0   | 72     | -     | 31,8 | 45                                                                              | 14                                             | 1,85  |    |       |
|                                                                               |                                                                              | 24H100                                                 | H100024                                                                            | 6F                                                                                | FL070                                                                          | 24  | 97,02  | 95,65  | 102,0  | 72     | -     | 31,8 | 45                                                                              | 14                                             | 1,93  |    |       |
|                                                                               |                                                                              | 25H100                                                 | H100025                                                                            | 6F                                                                                | FL071                                                                          | 25  | 101,06 | 99,69  | 106,0  | 72     | -     | 31,8 | 45                                                                              | 14                                             | 2,07  |    |       |
|                                                                               |                                                                              | 26H100                                                 | H100026                                                                            | 6F                                                                                | FL072                                                                          | 26  | 105,11 | 103,73 | 112,0  | 80     | -     | 31,8 | 45                                                                              | 14                                             | 2,30  |    |       |
|                                                                               |                                                                              | 27H100                                                 | H100027                                                                            | 6F                                                                                | FL074                                                                          | 27  | 109,15 | 107,78 | 115,0  | 80     | -     | 31,8 | 45                                                                              | 14                                             | 2,40  |    |       |
|                                                                               |                                                                              | 28H100                                                 | H100028                                                                            | 6F                                                                                | FL075                                                                          | 28  | 113,19 | 111,82 | 120,0  | 80     | -     | 31,8 | 45                                                                              | 14                                             | 2,53  |    |       |
|                                                                               |                                                                              | 29H100                                                 | H100029                                                                            | 6F                                                                                | FL075                                                                          | 29  | 117,23 | 115,86 | 120,0  | 80     | -     | 31,8 | 45                                                                              | 14                                             | 2,70  |    |       |
|                                                                               |                                                                              | 30H100                                                 | H100030                                                                            | 6F                                                                                | FL078                                                                          | 30  | 121,28 | 119,90 | 128,0  | 80     | -     | 31,8 | 45                                                                              | 14                                             | 2,93  |    |       |
|                                                                               |                                                                              | 32H100                                                 | H100032                                                                            | 6F                                                                                | FL080                                                                          | 32  | 129,36 | 127,99 | 135,0  | 80     | -     | 31,8 | 45                                                                              | 14                                             | 3,06  |    |       |
|                                                                               |                                                                              | 33H100                                                 | H100033                                                                            | 6F                                                                                | FL081                                                                          | 33  | 133,40 | 132,03 | 142,0  | 80     | -     | 31,8 | 45                                                                              | 14                                             | 3,40  |    |       |
|                                                                               |                                                                              | 34H100                                                 | H100034                                                                            | 6F                                                                                | FL081                                                                          | 34  | 137,45 | 136,07 | 142,0  | 80     | -     | 31,8 | 45                                                                              | 14                                             | 3,57  |    |       |
|                                                                               |                                                                              | 35H100                                                 | H100035                                                                            | 6F                                                                                | FL085                                                                          | 35  | 141,49 | 140,12 | 150,0  | 80     | -     | 31,8 | 45                                                                              | 14                                             | 3,80  |    |       |
|                                                                               |                                                                              | 36H100                                                 | H100036                                                                            | 6WF                                                                               | FL085                                                                          | 36  | 145,53 | 144,16 | 150,0  | 80     | 118   | 31,8 | 45                                                                              | 14                                             | 3,92  |    |       |
|                                                                               |                                                                              | 38H100                                                 | H100038                                                                            | 6WF                                                                               | FL086                                                                          | 38  | 153,62 | 152,24 | 158,0  | 80     | 123   | 31,8 | 45                                                                              | 14                                             | 4,40  |    |       |
|                                                                               |                                                                              | 40H100                                                 | H100040                                                                            | 6WF                                                                               | FL090                                                                          | 40  | 161,70 | 160,33 | 168,0  | 80     | 134   | 31,8 | 45                                                                              | 14                                             | 4,95  |    |       |
|                                                                               |                                                                              | 42H100                                                 | H100042                                                                            | 6WF                                                                               | FL094                                                                          | 42  | 169,79 | 168,41 | 180,0  | 80     | 140   | 31,8 | 45                                                                              | 14                                             | 5,60  |    |       |
|                                                                               |                                                                              | Ghisa / Cast iron / Grauguss<br>Fonte / Hierro fundido | senza flangia / without flanges<br>ohne Bordscheiben / sans flasques / sin tapetas | 44H100                                                                            | H100044                                                                        | 6WF | FL095  | 44     | 177,87 | 176,50 | 184,0 | 80   | 150                                                                             | 31,8                                           | 50    | 14 | 6,20  |
|                                                                               |                                                                              |                                                        |                                                                                    | 45H100                                                                            | H100045                                                                        | 6WF | FL096  | 45     | 181,91 | 180,54 | 192,0 | 80   | 154                                                                             | 31,8                                           | 50    | 14 | 6,45  |
|                                                                               |                                                                              |                                                        |                                                                                    | 48H100                                                                            | H100048                                                                        | 6WF | FL100  | 48     | 194,04 | 192,67 | 200,0 | 90   | 166                                                                             | 31,8                                           | 50    | 14 | 5,30  |
|                                                                               |                                                                              |                                                        |                                                                                    | 49H100                                                                            | H100049                                                                        | 6W  | -      | 49     | 198,08 | 196,71 | -     | 90   | 170                                                                             | 31,8                                           | 50    | 19 | 5,40  |
|                                                                               |                                                                              |                                                        |                                                                                    | 50H100                                                                            | H100050                                                                        | 6W  | -      | 50     | 202,13 | 200,75 | -     | 90   | 174                                                                             | 31,8                                           | 50    | 19 | 5,50  |
|                                                                               |                                                                              |                                                        |                                                                                    | 52H100                                                                            | H100052                                                                        | 6W  | -      | 52     | 210,21 | 208,84 | -     | 90   | 182                                                                             | 31,8                                           | 50    | 19 | 5,80  |
|                                                                               |                                                                              |                                                        |                                                                                    | 58H100                                                                            | H100058                                                                        | 6A  | -      | 58     | 234,47 | 233,09 | -     | 90   | 207                                                                             | 31,8                                           | 50    | 19 | 6,20  |
|                                                                               |                                                                              |                                                        |                                                                                    | 60H100                                                                            | H100060                                                                        | 6A  | -      | 60     | 242,55 | 241,18 | -     | 90   | 215                                                                             | 31,8                                           | 50    | 19 | 7,50  |
|                                                                               |                                                                              |                                                        |                                                                                    | 70H100                                                                            | H100070                                                                        | 6A  | -      | 70     | 282,98 | 281,61 | -     | 100  | 255                                                                             | 31,8                                           | 55    | 19 | 8,20  |
|                                                                               |                                                                              |                                                        |                                                                                    | 72H100                                                                            | H100072                                                                        | 6A  | -      | 72     | 291,06 | 289,69 | -     | 100  | 263                                                                             | 31,8                                           | 55    | 19 | 9,00  |
|                                                                               |                                                                              |                                                        |                                                                                    | 82H100                                                                            | H100082                                                                        | 6A  | -      | 82     | 331,49 | 330,12 | -     | 100  | 304                                                                             | 31,8                                           | 55    | 19 | 9,20  |
|                                                                               |                                                                              |                                                        |                                                                                    | 84H100                                                                            | H100084                                                                        | 6A  | -      | 84     | 339,57 | 338,20 | -     | 100  | 312                                                                             | 31,8                                           | 55    | 19 | 10,00 |
|                                                                               |                                                                              |                                                        |                                                                                    | 94H100                                                                            | H100094                                                                        | 6A  | -      | 94     | 380,00 | 378,63 | -     | 120  | 352                                                                             | 31,8                                           | 60    | 19 | 13,00 |
|                                                                               |                                                                              |                                                        |                                                                                    | 96H100                                                                            | H100096                                                                        | 6A  | -      | 96     | 388,08 | 386,71 | -     | 120  | 360                                                                             | 31,8                                           | 60    | 19 | 13,80 |
|                                                                               |                                                                              |                                                        |                                                                                    | 106H100                                                                           | H100106                                                                        | 6A  | -      | 106    | 428,51 | 427,14 | -     | 120  | 401                                                                             | 31,8                                           | 60    | 19 | 15,50 |
|                                                                               |                                                                              |                                                        |                                                                                    | 116H100                                                                           | H100116                                                                        | 6A  | -      | 116    | 468,93 | 467,56 | -     | 120  | 441                                                                             | 31,8                                           | 60    | 19 | 18,00 |
|                                                                               |                                                                              |                                                        |                                                                                    | 118H100                                                                           | H100118                                                                        | 6A  | -      | 118    | 477,02 | 475,65 | -     | 120  | 449                                                                             | 31,8                                           | 60    | 19 | 20,00 |
| 120H100                                                                       | H100120                                                                      |                                                        |                                                                                    | 6A                                                                                | -                                                                              | 120 | 485,10 | 483,73 | -      | 120    | 458   | 31,8 | 60                                                                              | 19                                             | 22,00 |    |       |
| 150H100                                                                       | H100150                                                                      |                                                        |                                                                                    | 6A                                                                                | -                                                                              | 150 | 606,38 | 605,01 | -      | 120    | 579   | 31,8 | 60                                                                              | 19                                             | 25,00 |    |       |
| 152H100                                                                       | H100152                                                                      |                                                        |                                                                                    | 6A                                                                                | -                                                                              | 152 | 614,47 | 613,09 | -      | 120    | 587   | 31,8 | 60                                                                              | 19                                             | 26,00 |    |       |
| 154H100                                                                       | H100154                                                                      |                                                        |                                                                                    | 6A                                                                                | -                                                                              | 154 | 622,55 | 621,18 | -      | 120    | 595   | 31,8 | 60                                                                              | 19                                             | 27,00 |    |       |
| 156H100                                                                       | H100156                                                                      |                                                        |                                                                                    | 6A                                                                                | -                                                                              | 156 | 630,64 | 629,26 | -      | 120    | 603   | 31,8 | 60                                                                              | 19                                             | 28,00 |    |       |

### H 150 - 1/2" (12,75 mm)

| Caratteristiche<br>Features<br>Merkmale<br>Características<br>Características | Codice<br>Code symbol<br>Bezeichnung<br>Code symbole<br>Numero de fabrica    | Cod.                                                   | Tipo<br>Type<br>Typ<br>Type<br>Tipo                                                | Codice flangia<br>Flange code<br>Bordscheiben Typ<br>Code flasque<br>Código brida | N. denti<br>N. of teeth<br>Zähnezahl<br>N. bre de dents<br>Cantidad de dientes | Dp  | De     | Df     | Dm     | Di     | F     | L    | Foro stock<br>Stock bore<br>Vor bohrung<br>Alesage en stock<br>Agujero de stock | Peso<br>Weight / Gewicht<br>Poids / Peso<br>Kg |       |    |       |
|-------------------------------------------------------------------------------|------------------------------------------------------------------------------|--------------------------------------------------------|------------------------------------------------------------------------------------|-----------------------------------------------------------------------------------|--------------------------------------------------------------------------------|-----|--------|--------|--------|--------|-------|------|---------------------------------------------------------------------------------|------------------------------------------------|-------|----|-------|
| Acciaio / Steel / Stahl<br>Acier / Acero                                      | con flangia / with flanges<br>mit Bordscheiben / avec flasques / con tapetas | 14H150                                                 | H150014                                                                            | 6F                                                                                | FL059                                                                          | 14  | 56,60  | 55,22  | 64,0   | 40     | -     | 46,0 | 58                                                                              | 11                                             | 0,91  |    |       |
|                                                                               |                                                                              | 15H150                                                 | H150015                                                                            | 6F                                                                                | FL060                                                                          | 15  | 60,64  | 59,27  | 66,5   | 45     | -     | 46,0 | 58                                                                              | 11                                             | 0,99  |    |       |
|                                                                               |                                                                              | 16H150                                                 | H150016                                                                            | 6F                                                                                | FL061                                                                          | 16  | 64,68  | 63,31  | 70,0   | 45     | -     | 46,0 | 58                                                                              | 11                                             | 1,08  |    |       |
|                                                                               |                                                                              | 17H150                                                 | H150017                                                                            | 6F                                                                                | FL062                                                                          | 17  | 68,72  | 67,35  | 75,0   | 45     | -     | 46,0 | 58                                                                              | 11                                             | 1,15  |    |       |
|                                                                               |                                                                              | 18H150                                                 | H150018                                                                            | 6F                                                                                | FL063                                                                          | 18  | 72,77  | 71,39  | 79,0   | 55     | -     | 46,0 | 58                                                                              | 14                                             | 1,45  |    |       |
|                                                                               |                                                                              | 19H150                                                 | H150019                                                                            | 6F                                                                                | FL064                                                                          | 19  | 76,81  | 75,44  | 82,5   | 60     | -     | 46,0 | 58                                                                              | 14                                             | 1,55  |    |       |
|                                                                               |                                                                              | 20H150                                                 | H150020                                                                            | 6F                                                                                | FL076                                                                          | 20  | 80,85  | 79,48  | 87,0   | 62     | -     | 46,0 | 58                                                                              | 14                                             | 1,66  |    |       |
|                                                                               |                                                                              | 21H150                                                 | H150021                                                                            | 6F                                                                                | FL066                                                                          | 21  | 84,89  | 83,52  | 91,0   | 65     | -     | 46,0 | 58                                                                              | 14                                             | 1,87  |    |       |
|                                                                               |                                                                              | 22H150                                                 | H150022                                                                            | 6F                                                                                | FL067                                                                          | 22  | 88,94  | 87,56  | 94,0   | 68     | -     | 46,0 | 58                                                                              | 14                                             | 2,07  |    |       |
|                                                                               |                                                                              | 23H150                                                 | H150023                                                                            | 6F                                                                                | FL068                                                                          | 23  | 92,98  | 91,61  | 97,0   | 72     | -     | 46,0 | 58                                                                              | 14                                             | 2,28  |    |       |
|                                                                               |                                                                              | 24H150                                                 | H150024                                                                            | 6F                                                                                | FL070                                                                          | 24  | 97,02  | 95,65  | 102,0  | 72     | -     | 46,0 | 58                                                                              | 14                                             | 2,50  |    |       |
|                                                                               |                                                                              | 25H150                                                 | H150025                                                                            | 6F                                                                                | FL071                                                                          | 25  | 101,06 | 99,69  | 106,0  | 72     | -     | 46,0 | 58                                                                              | 14                                             | 2,71  |    |       |
|                                                                               |                                                                              | 26H150                                                 | H150026                                                                            | 6F                                                                                | FL072                                                                          | 26  | 105,11 | 103,73 | 112,0  | 80     | -     | 46,0 | 58                                                                              | 14                                             | 2,99  |    |       |
|                                                                               |                                                                              | 27H150                                                 | H150027                                                                            | 6F                                                                                | FL074                                                                          | 27  | 109,15 | 107,78 | 115,0  | 80     | -     | 46,0 | 58                                                                              | 14                                             | 3,15  |    |       |
|                                                                               |                                                                              | 28H150                                                 | H150028                                                                            | 6F                                                                                | FL075                                                                          | 28  | 113,19 | 111,82 | 120,0  | 80     | -     | 46,0 | 58                                                                              | 14                                             | 3,39  |    |       |
|                                                                               |                                                                              | 29H150                                                 | H150029                                                                            | 6F                                                                                | FL075                                                                          | 29  | 117,23 | 115,86 | 120,0  | 80     | -     | 46,0 | 58                                                                              | 14                                             | 3,57  |    |       |
|                                                                               |                                                                              | 30H150                                                 | H150030                                                                            | 6F                                                                                | FL078                                                                          | 30  | 121,28 | 119,90 | 128,0  | 80     | -     | 46,0 | 58                                                                              | 14                                             | 3,86  |    |       |
|                                                                               |                                                                              | 32H150                                                 | H150032                                                                            | 6F                                                                                | FL080                                                                          | 32  | 129,36 | 127,99 | 135,0  | 80     | -     | 46,0 | 58                                                                              | 14                                             | 4,37  |    |       |
|                                                                               |                                                                              | 33H150                                                 | H150033                                                                            | 6F                                                                                | FL081                                                                          | 33  | 133,40 | 132,03 | 142,0  | 80     | -     | 46,0 | 58                                                                              | 14                                             | 4,66  |    |       |
|                                                                               |                                                                              | 34H150                                                 | H150034                                                                            | 6F                                                                                | FL081                                                                          | 34  | 137,45 | 136,07 | 142,0  | 80     | -     | 46,0 | 58                                                                              | 14                                             | 4,98  |    |       |
|                                                                               |                                                                              | 35H150                                                 | H150035                                                                            | 6F                                                                                | FL085                                                                          | 35  | 141,49 | 140,12 | 150,0  | 80     | -     | 46,0 | 58                                                                              | 14                                             | 5,30  |    |       |
|                                                                               |                                                                              | 36H150                                                 | H150036                                                                            | 6WF                                                                               | FL085                                                                          | 36  | 145,53 | 144,16 | 150,0  | 80     | 118   | 46,0 | 58                                                                              | 14                                             | 5,50  |    |       |
|                                                                               |                                                                              | 38H150                                                 | H150038                                                                            | 6WF                                                                               | FL086                                                                          | 38  | 153,62 | 152,24 | 158,0  | 80     | 126   | 46,0 | 58                                                                              | 14                                             | 6,10  |    |       |
|                                                                               |                                                                              | 40H150                                                 | H150040                                                                            | 6WF                                                                               | FL090                                                                          | 40  | 161,70 | 160,33 | 168,0  | 80     | 134   | 46,0 | 58                                                                              | 14                                             | 6,80  |    |       |
|                                                                               |                                                                              | 42H150                                                 | H150042                                                                            | 6WF                                                                               | FL094                                                                          | 42  | 169,79 | 168,41 | 180,0  | 80     | 140   | 46,0 | 58                                                                              | 19                                             | 7,60  |    |       |
|                                                                               |                                                                              | Ghisa / Cast iron / Grauguss<br>Fonte / Hierro fundido | senza flangia / without flanges<br>ohne Bordscheiben / sans flasques / sin tapetas | 44H150                                                                            | H150044                                                                        | 6WF | FL095  | 44     | 177,87 | 176,50 | 184,0 | 80   | 150                                                                             | 46,0                                           | 58    | 19 | 8,50  |
|                                                                               |                                                                              |                                                        |                                                                                    | 45H150                                                                            | H150045                                                                        | 6WF | FL096  | 45     | 181,91 | 180,54 | 192,0 | 80   | 154                                                                             | 46,0                                           | 58    | 19 | 9,00  |
|                                                                               |                                                                              |                                                        |                                                                                    | 48H150                                                                            | H150048                                                                        | 6WF | FL100  | 48     | 194,04 | 192,67 | 200,0 | 90   | 166                                                                             | 46,0                                           | 65    | 19 | 6,70  |
|                                                                               |                                                                              |                                                        |                                                                                    | 49H150                                                                            | H150049                                                                        | 6W  | -      | 49     | 198,08 | 196,71 | -     | 90   | 170                                                                             | 46,0                                           | 65    | 19 | 7,00  |
|                                                                               |                                                                              |                                                        |                                                                                    | 50H150                                                                            | H150050                                                                        | 6W  | -      | 50     | 202,13 | 200,75 | -     | 90   | 174                                                                             | 46,0                                           | 65    | 19 | 7,10  |
|                                                                               |                                                                              |                                                        |                                                                                    | 52H150                                                                            | H150052                                                                        | 6W  | -      | 52     | 210,21 | 208,84 | -     | 90   | 182                                                                             | 46,0                                           | 65    | 19 | 7,30  |
|                                                                               |                                                                              |                                                        |                                                                                    | 58H150                                                                            | H150058                                                                        | 6A  | -      | 58     | 234,47 | 233,09 | -     | 90   | 207                                                                             | 46,0                                           | 65    | 19 | 8,10  |
|                                                                               |                                                                              |                                                        |                                                                                    | 60H150                                                                            | H150060                                                                        | 6A  | -      | 60     | 242,55 | 241,18 | -     | 90   | 215                                                                             | 46,0                                           | 65    | 19 | 9,00  |
|                                                                               |                                                                              |                                                        |                                                                                    | 70H150                                                                            | H150070                                                                        | 6A  | -      | 70     | 282,98 | 281,61 | -     | 100  | 255                                                                             | 46,0                                           | 65    | 24 | 10,50 |
|                                                                               |                                                                              |                                                        |                                                                                    | 72H150                                                                            | H150072                                                                        | 6A  | -      | 72     | 291,06 | 289,69 | -     | 100  | 263                                                                             | 46,0                                           | 65    | 24 | 11,00 |
|                                                                               |                                                                              |                                                        |                                                                                    | 82H150                                                                            | H150082                                                                        | 6A  | -      | 82     | 331,49 | 330,12 | -     | 100  | 304                                                                             | 46,0                                           | 65    | 24 | 12,00 |
|                                                                               |                                                                              |                                                        |                                                                                    | 84H150                                                                            | H150084                                                                        | 6A  | -      | 84     | 339,57 | 338,20 | -     | 100  | 312                                                                             | 46,0                                           | 65    | 24 | 13,00 |
|                                                                               |                                                                              |                                                        |                                                                                    | 94H150                                                                            | H150094                                                                        | 6A  | -      | 94     | 380,00 | 378,63 | -     | 120  | 352                                                                             | 46,0                                           | 65    | 24 | 16,00 |
|                                                                               |                                                                              |                                                        |                                                                                    | 96H150                                                                            | H150096                                                                        | 6A  | -      | 96     | 388,08 | 386,71 | -     | 120  | 360                                                                             | 46,0                                           | 65    | 24 | 17,00 |
|                                                                               |                                                                              |                                                        |                                                                                    | 106H150                                                                           | H150106                                                                        | 6A  | -      | 106    | 428,51 | 427,14 | -     | 120  | 401                                                                             | 46,0                                           | 65    | 24 | 19,50 |
|                                                                               |                                                                              |                                                        |                                                                                    | 116H150                                                                           | H150116                                                                        | 6A  | -      | 116    | 468,93 | 467,56 | -     | 120  | 441                                                                             | 46,0                                           | 65    | 24 | 22,00 |
|                                                                               |                                                                              |                                                        |                                                                                    | 118H150                                                                           | H150118                                                                        | 6A  | -      | 118    | 477,02 | 475,65 | -     | 120  | 449                                                                             | 46,0                                           | 65    | 24 | 23,50 |
| 120H150                                                                       | H150120                                                                      |                                                        |                                                                                    | 6A                                                                                | -                                                                              | 120 | 485,10 | 483,73 | -      | 120    | 458   | 46,0 | 65                                                                              | 24                                             | 25,00 |    |       |
| 150H150                                                                       | H150150                                                                      |                                                        |                                                                                    | 6A                                                                                | -                                                                              | 150 | 606,38 | 605,01 | -      | 120    | 579   | 46,0 | 65                                                                              | 24                                             | 31,50 |    |       |
| 152H150                                                                       |                                                                              |                                                        |                                                                                    |                                                                                   |                                                                                |     |        |        |        |        |       |      |                                                                                 |                                                |       |    |       |



### H 200 - 1/2" (12,75 mm)

| Caratteristiche<br>Features<br>Merkmale<br>Características<br>Características | Codice<br>Code symbol<br>Bezeichnung<br>Code symbole<br>Numero de fabrica | Cod.    | Tipo<br>Type<br>Typ<br>Type<br>Tipo | Codice flangia<br>Flange code<br>Bordscheiben Typ<br>Code flasque<br>Código brida | N. denti<br>N. of teeth<br>Zähnezahl<br>N. bre de dents<br>Cantidad de dientes | Dp     | De     | Df    | Dm  | Di  | F    | L  | Foro stock<br>Stock bore<br>Vorbohrung<br>Alesage en stock<br>Agujero de stock | Peso<br>Weight / Gewicht<br>Poids / Peso<br>Kg |
|-------------------------------------------------------------------------------|---------------------------------------------------------------------------|---------|-------------------------------------|-----------------------------------------------------------------------------------|--------------------------------------------------------------------------------|--------|--------|-------|-----|-----|------|----|--------------------------------------------------------------------------------|------------------------------------------------|
| Acciaio / Steel / Stahl<br>Acier / Acero                                      | 14H200                                                                    | H200014 | 6F                                  | FL059                                                                             | 14                                                                             | 56,60  | 55,22  | 64,0  | 40  | -   | 58,7 | 70 | 11                                                                             | 1,13                                           |
|                                                                               | 15H200                                                                    | H200015 | 6F                                  | FL060                                                                             | 15                                                                             | 60,64  | 59,27  | 66,5  | 45  | -   | 58,7 | 70 | 11                                                                             | 1,21                                           |
|                                                                               | 16H200                                                                    | H200016 | 6F                                  | FL061                                                                             | 16                                                                             | 64,68  | 63,31  | 70,0  | 45  | -   | 58,7 | 70 | 11                                                                             | 1,30                                           |
|                                                                               | 17H200                                                                    | H200017 | 6F                                  | FL062                                                                             | 17                                                                             | 68,72  | 67,35  | 75,0  | 45  | -   | 58,7 | 70 | 11                                                                             | 1,45                                           |
|                                                                               | 18H200                                                                    | H200018 | 6F                                  | FL063                                                                             | 18                                                                             | 72,77  | 71,39  | 79,0  | 55  | -   | 58,7 | 70 | 14                                                                             | 1,65                                           |
|                                                                               | 19H200                                                                    | H200019 | 6F                                  | FL064                                                                             | 19                                                                             | 76,81  | 75,44  | 82,5  | 60  | -   | 58,7 | 70 | 14                                                                             | 1,90                                           |
|                                                                               | 20H200                                                                    | H200020 | 6F                                  | FL076                                                                             | 20                                                                             | 80,85  | 79,48  | 87,0  | 62  | -   | 58,7 | 70 | 14                                                                             | 2,11                                           |
|                                                                               | 21H200                                                                    | H200021 | 6F                                  | FL066                                                                             | 21                                                                             | 84,89  | 83,52  | 91,0  | 65  | -   | 58,7 | 70 | 14                                                                             | 2,23                                           |
|                                                                               | 22H200                                                                    | H200022 | 6F                                  | FL067                                                                             | 22                                                                             | 88,94  | 87,56  | 94,0  | 68  | -   | 58,7 | 70 | 14                                                                             | 2,45                                           |
|                                                                               | 23H200                                                                    | H200023 | 6F                                  | FL068                                                                             | 23                                                                             | 92,98  | 91,61  | 97,0  | 72  | -   | 58,7 | 70 | 14                                                                             | 2,71                                           |
|                                                                               | 24H200                                                                    | H200024 | 6F                                  | FL070                                                                             | 24                                                                             | 97,02  | 95,65  | 102,0 | 72  | -   | 58,7 | 70 | 14                                                                             | 2,97                                           |
|                                                                               | 25H200                                                                    | H200025 | 6F                                  | FL071                                                                             | 25                                                                             | 101,06 | 99,69  | 106,0 | 72  | -   | 58,7 | 70 | 14                                                                             | 3,32                                           |
|                                                                               | 26H200                                                                    | H200026 | 6F                                  | FL072                                                                             | 26                                                                             | 105,11 | 103,73 | 112,0 | 80  | -   | 58,7 | 70 | 14                                                                             | 3,61                                           |
|                                                                               | 27H200                                                                    | H200027 | 6F                                  | FL074                                                                             | 27                                                                             | 109,15 | 107,78 | 115,0 | 80  | -   | 58,7 | 70 | 14                                                                             | 3,90                                           |
|                                                                               | 28H200                                                                    | H200028 | 6F                                  | FL075                                                                             | 28                                                                             | 113,19 | 111,82 | 120,0 | 80  | -   | 58,7 | 70 | 14                                                                             | 4,10                                           |
|                                                                               | 29H200                                                                    | H200029 | 6F                                  | FL078                                                                             | 29                                                                             | 117,23 | 115,86 | 120,0 | 80  | -   | 58,7 | 70 | 14                                                                             | 4,42                                           |
|                                                                               | 30H200                                                                    | H200030 | 6F                                  | FL078                                                                             | 30                                                                             | 121,28 | 119,90 | 128,0 | 80  | -   | 58,7 | 70 | 14                                                                             | 4,74                                           |
|                                                                               | 32H200                                                                    | H200032 | 6F                                  | FL080                                                                             | 32                                                                             | 129,36 | 127,99 | 135,0 | 80  | -   | 58,7 | 70 | 14                                                                             | 5,60                                           |
|                                                                               | 33H200                                                                    | H200033 | 6F                                  | FL081                                                                             | 33                                                                             | 133,40 | 132,03 | 142,0 | 80  | -   | 58,7 | 70 | 14                                                                             | 5,90                                           |
|                                                                               | 34H200                                                                    | H200034 | 6F                                  | FL081                                                                             | 34                                                                             | 137,45 | 136,07 | 142,0 | 80  | -   | 58,7 | 70 | 14                                                                             | 6,20                                           |
|                                                                               | 35H200                                                                    | H200035 | 6F                                  | FL085                                                                             | 35                                                                             | 141,49 | 140,12 | 150,0 | 80  | -   | 58,7 | 70 | 14                                                                             | 6,60                                           |
|                                                                               | 36H200                                                                    | H200036 | 6WF                                 | FL085                                                                             | 36                                                                             | 145,53 | 144,16 | 150,0 | 80  | 118 | 58,7 | 70 | 14                                                                             | 7,10                                           |
|                                                                               | 38H200                                                                    | H200038 | 6WF                                 | FL086                                                                             | 38                                                                             | 153,62 | 152,24 | 158,0 | 80  | 126 | 58,7 | 70 | 14                                                                             | 7,80                                           |
|                                                                               | 40H200                                                                    | H200040 | 6WF                                 | FL090                                                                             | 40                                                                             | 161,70 | 160,33 | 168,0 | 80  | 134 | 58,7 | 70 | 14                                                                             | 8,40                                           |
|                                                                               | 42H200                                                                    | H200042 | 6WF                                 | FL094                                                                             | 42                                                                             | 169,79 | 168,41 | 180,0 | 80  | 140 | 58,7 | 70 | 19                                                                             | 9,70                                           |
|                                                                               | 44H200                                                                    | H200044 | 6WF                                 | FL095                                                                             | 44                                                                             | 177,87 | 176,50 | 184,0 | 80  | 150 | 58,7 | 70 | 19                                                                             | 10,50                                          |
|                                                                               | 45H200                                                                    | H200045 | 6WF                                 | FL096                                                                             | 45                                                                             | 181,91 | 180,54 | 192,0 | 80  | 154 | 58,7 | 70 | 19                                                                             | 11,30                                          |
|                                                                               | 48H200                                                                    | H200048 | 6WF                                 | FL100                                                                             | 48                                                                             | 194,04 | 192,67 | 200,0 | 90  | 166 | 58,7 | 75 | 24                                                                             | 8,60                                           |
| Ghisa / Cast iron / Grauguss<br>Fonte / Hierro fundido                        | 49H200                                                                    | H200049 | 6W                                  | -                                                                                 | 49                                                                             | 198,08 | 196,71 | -     | 90  | 170 | 58,7 | 75 | 24                                                                             | 7,60                                           |
|                                                                               | 50H200                                                                    | H200050 | 6W                                  | -                                                                                 | 50                                                                             | 202,13 | 200,75 | -     | 90  | 174 | 58,7 | 75 | 24                                                                             | 8,30                                           |
|                                                                               | 52H200                                                                    | H200052 | 6W                                  | -                                                                                 | 52                                                                             | 210,21 | 208,84 | -     | 90  | 182 | 58,7 | 75 | 24                                                                             | 8,50                                           |
|                                                                               | 58H200                                                                    | H200058 | 6A                                  | -                                                                                 | 58                                                                             | 234,47 | 233,09 | -     | 90  | 207 | 58,7 | 75 | 24                                                                             | 10,00                                          |
|                                                                               | 60H200                                                                    | H200060 | 6A                                  | -                                                                                 | 60                                                                             | 242,55 | 241,18 | -     | 90  | 215 | 58,7 | 75 | 24                                                                             | 11,00                                          |
|                                                                               | 70H200                                                                    | H200070 | 6A                                  | -                                                                                 | 70                                                                             | 282,98 | 281,61 | -     | 100 | 255 | 58,7 | 75 | 28                                                                             | 12,50                                          |
|                                                                               | 72H200                                                                    | H200072 | 6A                                  | -                                                                                 | 72                                                                             | 291,06 | 289,69 | -     | 100 | 263 | 58,7 | 75 | 28                                                                             | 14,00                                          |
|                                                                               | 82H200                                                                    | H200082 | 6A                                  | -                                                                                 | 82                                                                             | 331,49 | 330,12 | -     | 100 | 304 | 58,7 | 75 | 28                                                                             | 13,50                                          |
|                                                                               | 84H200                                                                    | H200084 | 6A                                  | -                                                                                 | 84                                                                             | 339,57 | 338,20 | -     | 100 | 312 | 58,7 | 75 | 28                                                                             | 15,00                                          |
|                                                                               | 94H200                                                                    | H200094 | 6A                                  | -                                                                                 | 94                                                                             | 380,00 | 378,63 | -     | 120 | 352 | 58,7 | 75 | 28                                                                             | 18,90                                          |
|                                                                               | 96H200                                                                    | H200096 | 6A                                  | -                                                                                 | 96                                                                             | 388,08 | 386,71 | -     | 120 | 360 | 58,7 | 75 | 28                                                                             | 20,30                                          |
|                                                                               | 106H200                                                                   | H200106 | 6A                                  | -                                                                                 | 106                                                                            | 428,51 | 427,14 | -     | 120 | 401 | 58,7 | 75 | 28                                                                             | 22,50                                          |
|                                                                               | 116H200                                                                   | H200116 | 6A                                  | -                                                                                 | 116                                                                            | 468,93 | 467,56 | -     | 120 | 441 | 58,7 | 75 | 28                                                                             | 24,70                                          |
|                                                                               | 118H200                                                                   | H200118 | 6A                                  | -                                                                                 | 118                                                                            | 477,02 | 475,65 | -     | 120 | 449 | 58,7 | 75 | 28                                                                             | 26,00                                          |
|                                                                               | 120H200                                                                   | H200120 | 6A                                  | -                                                                                 | 120                                                                            | 485,10 | 483,73 | -     | 120 | 458 | 58,7 | 75 | 28                                                                             | 28,00                                          |
|                                                                               | 150H200                                                                   | H200150 | 6A                                  | -                                                                                 | 150                                                                            | 606,38 | 605,01 | -     | 120 | 579 | 58,7 | 75 | 28                                                                             | 32,50                                          |
|                                                                               | 152H200                                                                   | H200152 | 6A                                  | -                                                                                 | 152                                                                            | 614,47 | 613,09 | -     | 120 | 587 | 58,7 | 75 | 28                                                                             | 35,00                                          |
|                                                                               | 154H200                                                                   | H200154 | 6A                                  | -                                                                                 | 154                                                                            | 622,55 | 621,18 | -     | 120 | 595 | 58,7 | 75 | 28                                                                             | 38,00                                          |
|                                                                               | 156H200                                                                   | H200156 | 6A                                  | -                                                                                 | 156                                                                            | 630,64 | 629,26 | -     | 120 | 603 | 58,7 | 75 | 28                                                                             | 41,00                                          |

### H 300 - 1/2" (12,75 mm)

| Caratteristiche<br>Features<br>Merkmale<br>Características<br>Características | Codice<br>Code symbol<br>Bezeichnung<br>Code symbole<br>Numero de fabrica | Cod.    | Tipo<br>Type<br>Typ<br>Type<br>Tipo | Codice flangia<br>Flange code<br>Bordscheiben Typ<br>Code flasque<br>Código brida | N. denti<br>N. of teeth<br>Zähnezahl<br>N. bre de dents<br>Cantidad de dientes | Dp     | De     | Df     | Dm    | Di  | F    | L    | Foro stock<br>Stock bore<br>Vorbohrung<br>Alesage en stock<br>Agujero de stock | Peso<br>Weight / Gewicht<br>Poids / Peso<br>Kg |       |
|-------------------------------------------------------------------------------|---------------------------------------------------------------------------|---------|-------------------------------------|-----------------------------------------------------------------------------------|--------------------------------------------------------------------------------|--------|--------|--------|-------|-----|------|------|--------------------------------------------------------------------------------|------------------------------------------------|-------|
| Acciaio / Steel / Stahl<br>Acier / Acero                                      | 14H300                                                                    | H300014 | 6F                                  | FL059                                                                             | 14                                                                             | 56,60  | 55,22  | 64,0   | 40    | -   | 85,7 | 100  | 11                                                                             | 1,35                                           |       |
|                                                                               | 15H300                                                                    | H300015 | 6F                                  | FL060                                                                             | 15                                                                             | 60,64  | 59,27  | 66,5   | 45    | -   | 85,7 | 100  | 11                                                                             | 1,55                                           |       |
|                                                                               | 16H300                                                                    | H300016 | 6F                                  | FL061                                                                             | 16                                                                             | 64,68  | 63,31  | 70,0   | 45    | -   | 85,7 | 100  | 11                                                                             | 1,80                                           |       |
|                                                                               | 17H300                                                                    | H300017 | 6F                                  | FL062                                                                             | 17                                                                             | 68,72  | 67,35  | 75,0   | 45    | -   | 85,7 | 100  | 11                                                                             | 2,10                                           |       |
|                                                                               | 18H300                                                                    | H300018 | 6F                                  | FL063                                                                             | 18                                                                             | 72,77  | 71,39  | 79,0   | 55    | -   | 85,7 | 100  | 19                                                                             | 2,38                                           |       |
|                                                                               | 19H300                                                                    | H300019 | 6F                                  | FL064                                                                             | 19                                                                             | 76,81  | 75,44  | 82,5   | 60    | -   | 85,7 | 100  | 19                                                                             | 2,64                                           |       |
|                                                                               | 20H300                                                                    | H300020 | 6F                                  | FL076                                                                             | 20                                                                             | 80,85  | 79,48  | 87,0   | 62    | -   | 85,7 | 100  | 19                                                                             | 3,10                                           |       |
|                                                                               | 21H300                                                                    | H300021 | 6F                                  | FL066                                                                             | 21                                                                             | 84,89  | 83,52  | 91,0   | 65    | -   | 85,7 | 100  | 19                                                                             | 3,32                                           |       |
|                                                                               | 22H300                                                                    | H300022 | 6F                                  | FL067                                                                             | 22                                                                             | 88,94  | 87,56  | 94,0   | 68    | -   | 85,7 | 100  | 19                                                                             | 3,67                                           |       |
|                                                                               | 23H300                                                                    | H300023 | 6F                                  | FL068                                                                             | 23                                                                             | 92,98  | 91,61  | 97,0   | 72    | -   | 85,7 | 100  | 19                                                                             | 4,00                                           |       |
|                                                                               | 24H300                                                                    | H300024 | 6F                                  | FL070                                                                             | 24                                                                             | 97,02  | 95,65  | 102,0  | 72    | -   | 85,7 | 100  | 19                                                                             | 4,40                                           |       |
|                                                                               | 25H300                                                                    | H300025 | 6F                                  | FL071                                                                             | 25                                                                             | 101,06 | 99,69  | 106,0  | 72    | -   | 85,7 | 100  | 19                                                                             | 4,79                                           |       |
|                                                                               | 26H300                                                                    | H300026 | 6F                                  | FL072                                                                             | 26                                                                             | 105,11 | 103,73 | 112,0  | 80    | -   | 85,7 | 100  | 19                                                                             | 5,20                                           |       |
|                                                                               | 27H300                                                                    | H300027 | 6F                                  | FL074                                                                             | 27                                                                             | 109,15 | 107,78 | 115,0  | 80    | -   | 85,7 | 100  | 19                                                                             | 5,60                                           |       |
|                                                                               | 28H300                                                                    | H300028 | 6F                                  | FL075                                                                             | 28                                                                             | 113,19 | 111,82 | 120,0  | 80    | -   | 85,7 | 100  | 19                                                                             | 5,60                                           |       |
|                                                                               | 29H300                                                                    | H300029 | 6F                                  | FL078                                                                             | 29                                                                             | 117,23 | 115,86 | 120,0  | 80    | -   | 85,7 | 100  | 19                                                                             | 6,00                                           |       |
|                                                                               | 30H300                                                                    | H300030 | 6F                                  | FL078                                                                             | 30                                                                             | 121,28 | 119,90 | 128,0  | 80    | -   | 85,7 | 100  | 19                                                                             | 7,00                                           |       |
|                                                                               | 32H300                                                                    | H300032 | 6F                                  | FL080                                                                             | 32                                                                             | 129,36 | 127,99 | 135,0  | 80    | -   | 85,7 | 100  | 19                                                                             | 7,80                                           |       |
|                                                                               | 33H300                                                                    | H300033 | 6F                                  | FL081                                                                             | 33                                                                             | 133,40 | 132,03 | 142,0  | 80    | -   | 85,7 | 100  | 19                                                                             | 8,70                                           |       |
|                                                                               | 34H300                                                                    | H300034 | 6F                                  | FL081                                                                             | 34                                                                             | 137,45 | 136,07 | 142,0  | 80    | -   | 85,7 | 100  | 19                                                                             | 9,70                                           |       |
|                                                                               | 35H300                                                                    | H300035 | 6F                                  | FL085                                                                             | 35                                                                             | 141,49 | 140,12 | 150,0  | 80    | -   | 85,7 | 100  | 19                                                                             | 9,80                                           |       |
|                                                                               | 36H300                                                                    | H300036 | 6WF                                 | FL085                                                                             | 36                                                                             | 145,53 | 144,16 | 150,0  | 80    | 118 | 85,7 | 100  | 19                                                                             | 9,90                                           |       |
|                                                                               | 38H300                                                                    | H300038 | 6WF                                 | FL086                                                                             | 38                                                                             | 153,62 | 152,24 | 158,0  | 80    | 126 | 85,7 | 100  | 19                                                                             | 11,00                                          |       |
|                                                                               | 40H300                                                                    | H300040 | 6WF                                 | FL090                                                                             | 40                                                                             | 161,70 | 160,33 | 168,0  | 80    | 134 | 85,7 | 100  | 19                                                                             | 12,20                                          |       |
|                                                                               | 42H300                                                                    | H300042 | 6WF                                 | FL094                                                                             | 42                                                                             | 169,79 | 168,41 | 180,0  | 80    | 140 | 85,7 | 100  | 24                                                                             | 13,80                                          |       |
|                                                                               | Ghisa / Cast iron / Grauguss<br>Fonte / Hierro fundido                    | 44H300  | H300044                             | 6WF                                                                               | FL095                                                                          | 44     | 177,87 | 176,50 | 184,0 | 80  | 150  | 85,7 | 100                                                                            | 24                                             | 15,00 |
|                                                                               |                                                                           | 45H300  | H300045                             | 6WF                                                                               | FL096                                                                          | 45     | 181,91 | 180,54 | 192,0 | 80  | 154  | 85,7 | 100                                                                            | 24                                             | 15,20 |
|                                                                               |                                                                           | 48H300  | H300048                             | 6WF                                                                               | FL100                                                                          | 48     | 194,04 | 192,67 | 200,0 | 90  | 166  | 85,7 | 100                                                                            | 24                                             | 11,40 |
| 49H300                                                                        |                                                                           | H300049 | 6W                                  | -                                                                                 | 49                                                                             | 198,08 | 196,71 | -      | 90    | 170 | 85,7 | 100  | 24                                                                             | 9,40                                           |       |
| 50H300                                                                        |                                                                           | H300050 | 6W                                  | -                                                                                 | 50                                                                             | 202,13 | 200,75 | -      | 90    | 174 | 85,7 | 100  | 24                                                                             | 10,60                                          |       |
| 52H300                                                                        |                                                                           | H300052 | 6W                                  | -                                                                                 | 52                                                                             | 210,21 | 208,84 | -      | 90    | 182 | 85,7 | 100  | 24                                                                             | 11,80                                          |       |
| 58H300                                                                        |                                                                           | H300058 | 6A                                  | -                                                                                 | 58                                                                             | 234,47 | 233,09 | -      | 90    | 207 | 85,7 | 100  | 24                                                                             | 12,20                                          |       |
| 60H300                                                                        |                                                                           | H300060 | 6A                                  | -                                                                                 | 60                                                                             | 242,55 | 241,18 | -      | 90    | 215 | 85,7 | 100  | 24                                                                             | 13,00                                          |       |
| 70H300                                                                        |                                                                           | H300070 | 6A                                  | -                                                                                 | 70                                                                             | 282,98 | 281,61 | -      | 100   | 255 | 85,7 | 100  | 28                                                                             | 16,50                                          |       |
| 72H300                                                                        |                                                                           | H300072 | 6A                                  | -                                                                                 | 72                                                                             | 291,06 | 289,69 | -      | 100   | 263 | 85,7 | 100  | 28                                                                             | 19,00                                          |       |
| 82H300                                                                        |                                                                           | H300082 | 6A                                  | -                                                                                 | 82                                                                             | 331,49 | 330,12 | -      | 100   | 304 | 85,7 | 100  | 28                                                                             | 18,00                                          |       |
| 84H300                                                                        |                                                                           | H300084 | 6A                                  | -                                                                                 | 84                                                                             | 339,57 | 338,20 | -      | 100   | 312 | 85,7 | 100  | 28                                                                             | 20,00                                          |       |
| 94H300                                                                        |                                                                           | H300094 | 6A                                  | -                                                                                 | 94                                                                             | 380,00 | 378,63 | -      | 120   | 352 | 85,7 | 100  | 28                                                                             | 25,50                                          |       |
| 96H300                                                                        |                                                                           | H300096 | 6A                                  | -                                                                                 | 96                                                                             | 388,08 | 386,71 | -      | 120   | 360 | 85,7 | 100  | 28                                                                             | 27,00                                          |       |
| 106H300                                                                       |                                                                           | H300106 | 6A                                  | -                                                                                 | 106                                                                            | 428,51 | 427,14 | -      | 120   | 401 | 85,7 | 100  | 28                                                                             | 27,90                                          |       |
| 116H300                                                                       |                                                                           | H300116 | 6A                                  | -                                                                                 | 116                                                                            | 468,93 | 467,56 | -      | 120   | 441 | 85,7 | 100  | 28                                                                             | 28,50                                          |       |
| 118H300                                                                       |                                                                           | H300118 | 6A                                  | -                                                                                 | 118                                                                            | 477,02 | 475,65 | -      | 120   | 449 | 85,7 | 100  | 28                                                                             | 31,00                                          |       |
| 120H300                                                                       |                                                                           | H300120 | 6A                                  | -                                                                                 | 120                                                                            | 485,10 |        |        |       |     |      |      |                                                                                |                                                |       |



**Pulegge per cinghie dentate / Timing belt pulleys / Zoll-Zahnriemenscheiben**  
**Poulies pour courroies dentées / Poleas para correas dentadas**



**XH 200 - 7/8" (22,225 mm)**

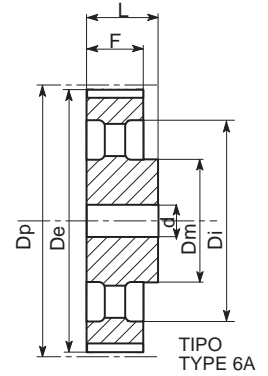
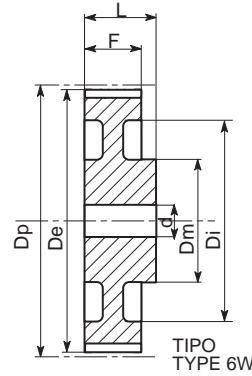
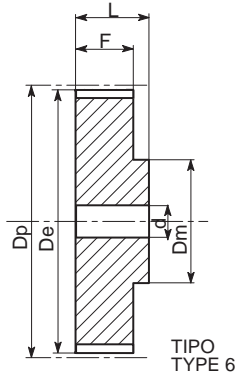
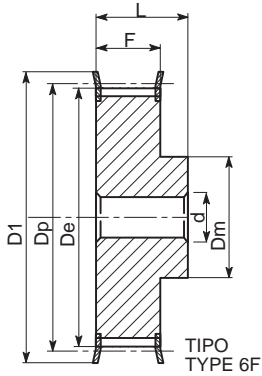
| Caratteristiche<br>Features<br>Merkmale<br>Características<br>Características | Codice<br>Code symbol<br>Bezeichnung<br>Code symbole<br>Numero de fabrica | Cod.    | Tipo<br>Type<br>Typ<br>Type<br>Tipo | Codice flangia<br>Flange code<br>Bordscheiben Typ<br>Code flasque<br>Código brida | N. denti<br>N. of teeth<br>Zähnezahl<br>N. bre de dents<br>Cantidad de dientes | Dp     | De     | Df     | Dm  | Di  | F   | L   | Foro stock<br>Stock bore<br>Vorbohrung<br>Alesage en stock<br>Agujero de stock | Peso<br>Weight / Gewicht<br>Poids / Peso<br>Kg |       |
|-------------------------------------------------------------------------------|---------------------------------------------------------------------------|---------|-------------------------------------|-----------------------------------------------------------------------------------|--------------------------------------------------------------------------------|--------|--------|--------|-----|-----|-----|-----|--------------------------------------------------------------------------------|------------------------------------------------|-------|
| Acciaio / Steel / Stahl<br>Acier / Acero                                      | 18XH200                                                                   | XH20018 | 6F                                  | FL155                                                                             | 18                                                                             | 127,34 | 124,55 | 140,0  | 100 | -   | 65  | 80  | 24                                                                             | 5,90                                           |       |
|                                                                               | 19XH200                                                                   | XH20019 | 6F                                  | FL156                                                                             | 19                                                                             | 134,41 | 131,62 | 146,0  | 100 | -   | 65  | 80  | 24                                                                             | 6,50                                           |       |
|                                                                               | 20XH200                                                                   | XH20020 | 6F                                  | FL157                                                                             | 20                                                                             | 141,49 | 138,69 | 155,0  | 100 | -   | 65  | 80  | 24                                                                             | 7,20                                           |       |
|                                                                               | 21XH200                                                                   | XH20021 | 6F                                  | FL158                                                                             | 21                                                                             | 148,56 | 145,77 | 160,0  | 110 | -   | 65  | 80  | 24                                                                             | 7,90                                           |       |
|                                                                               | 22XH200                                                                   | XH20022 | 6F                                  | FL159                                                                             | 22                                                                             | 155,64 | 152,84 | 170,0  | 110 | -   | 65  | 80  | 24                                                                             | 8,70                                           |       |
|                                                                               | 24XH200                                                                   | XH20024 | 6F                                  | FL161                                                                             | 24                                                                             | 169,79 | 166,99 | 184,0  | 120 | -   | 65  | 80  | 24                                                                             | 10,60                                          |       |
|                                                                               | 25XH200                                                                   | XH20025 | 6F                                  | FL162                                                                             | 25                                                                             | 176,86 | 174,07 | 188,0  | 120 | -   | 65  | 80  | 24                                                                             | 11,40                                          |       |
|                                                                               | 26XH200                                                                   | XH20026 | 6F                                  | FL163                                                                             | 26                                                                             | 183,94 | 181,14 | 198,0  | 120 | -   | 65  | 80  | 24                                                                             | 12,20                                          |       |
|                                                                               | 27XH200                                                                   | XH20027 | 6F                                  | FL164                                                                             | 27                                                                             | 191,01 | 188,22 | 200,0  | 120 | -   | 65  | 80  | 24                                                                             | 13,50                                          |       |
|                                                                               | 28XH200                                                                   | XH20028 | 6F                                  | FL165                                                                             | 28                                                                             | 198,08 | 195,29 | 212,0  | 150 | -   | 65  | 80  | 24                                                                             | 14,80                                          |       |
|                                                                               | 30XH200                                                                   | XH20030 | 6F                                  | FL167                                                                             | 30                                                                             | 212,23 | 209,44 | 227,0  | 150 | -   | 65  | 80  | 24                                                                             | 16,60                                          |       |
|                                                                               | 32XH200                                                                   | XH20032 | 6WF                                 | FL169                                                                             | 32                                                                             | 226,38 | 223,59 | 240,0  | 150 | 184 | 65  | 80  | 24                                                                             | 17,90                                          |       |
|                                                                               | 34XH200                                                                   | XH20034 | 6WF                                 | FL170                                                                             | 34                                                                             | 240,53 | 237,74 | 256,0  | 150 | 198 | 65  | 80  | 24                                                                             | 18,20                                          |       |
|                                                                               | 38XH200                                                                   | XH20038 | 6WF                                 | FL178                                                                             | 38                                                                             | 268,83 | 266,03 | 290,0  | 150 | 227 | 65  | 100 | 28                                                                             | 19,00                                          |       |
|                                                                               | 40XH200                                                                   | XH20040 | 6WF                                 | FL184                                                                             | 40                                                                             | 282,98 | 280,18 | 296,0  | 150 | 241 | 65  | 100 | 28                                                                             | 22,10                                          |       |
|                                                                               | Ghisa / Cast iron / Grauguss<br>Fonte / Hierro fundido                    | 46XH200 | XH20046                             | 6W                                                                                | -                                                                              | 46     | 325,42 | 322,63 | -   | 150 | 283 | 65  | 100                                                                            | 28                                             | 26,00 |
|                                                                               |                                                                           | 48XH200 | XH20048                             | 6W                                                                                | -                                                                              | 48     | 339,57 | 336,78 | -   | 150 | 297 | 65  | 100                                                                            | 28                                             | 27,60 |
|                                                                               |                                                                           | 50XH200 | XH20050                             | 6W                                                                                | -                                                                              | 50     | 410,32 | 407,52 | -   | 150 | 368 | 65  | 100                                                                            | 28                                             | 27,60 |
| 60XH200                                                                       |                                                                           | XH20060 | 6W                                  | -                                                                                 | 60                                                                             | 424,47 | 421,67 | -      | 150 | 382 | 65  | 100 | 28                                                                             | 22,10                                          |       |
| 70XH200                                                                       |                                                                           | XH20070 | 6A                                  | -                                                                                 | 70                                                                             | 495,21 | 492,42 | -      | 190 | 453 | 65  | 100 | 28                                                                             | 39,00                                          |       |
| 72XH200                                                                       |                                                                           | XH20072 | 6A                                  | -                                                                                 | 72                                                                             | 509,36 | 506,56 | -      | 190 | 467 | 65  | 100 | 28                                                                             | 42,00                                          |       |
| 78XH200                                                                       |                                                                           | XH20078 | 6A                                  | -                                                                                 | 78                                                                             | 551,81 | 549,01 | -      | 190 | 510 | 65  | 100 | 28                                                                             | 48,00                                          |       |
| 80XH200                                                                       |                                                                           | XH20080 | 6A                                  | -                                                                                 | 80                                                                             | 565,95 | 563,16 | -      | 190 | 524 | 65  | 100 | 28                                                                             | 51,00                                          |       |
| 82XH200                                                                       |                                                                           | XH20082 | 6A                                  | -                                                                                 | 82                                                                             | 580,10 | 577,31 | -      | 190 | 538 | 65  | 100 | 28                                                                             | 54,00                                          |       |
| 84XH200                                                                       |                                                                           | XH20084 | 6A                                  | -                                                                                 | 84                                                                             | 594,25 | 591,46 | -      | 190 | 552 | 65  | 100 | 28                                                                             | 57,00                                          |       |
| 94XH200                                                                       |                                                                           | XH20094 | 6A                                  | -                                                                                 | 94                                                                             | 665,00 | 662,20 | -      | 190 | 623 | 65  | 100 | 28                                                                             | 64,00                                          |       |
| 96XH200                                                                       |                                                                           | XH20096 | 6A                                  | -                                                                                 | 96                                                                             | 679,15 | 676,35 | -      | 190 | 637 | 65  | 100 | 28                                                                             | 67,00                                          |       |
| 118XH200                                                                      |                                                                           | XH20118 | 6A                                  | -                                                                                 | 118                                                                            | 834,78 | 831,99 | -      | 190 | 792 | 65  | 100 | 28                                                                             | 88,00                                          |       |
| 120XH200                                                                      |                                                                           | XH20120 | 6A                                  | -                                                                                 | 120                                                                            | 848,93 | 846,14 | -      | 190 | 806 | 65  | 100 | 28                                                                             | 90,00                                          |       |

**XH 300 - 7/8" (22,225 mm)**

| Caratteristiche<br>Features<br>Merkmale<br>Características<br>Características | Codice<br>Code symbol<br>Bezeichnung<br>Code symbole<br>Numero de fabrica | Cod.    | Tipo<br>Type<br>Typ<br>Type<br>Tipo | Codice flangia<br>Flange code<br>Bordscheiben Typ<br>Code flasque<br>Código brida | N. denti<br>N. of teeth<br>Zähnezahl<br>N. bre de dents<br>Cantidad de dientes | Dp     | De     | Df     | Dm  | Di  | F    | L    | Foro stock<br>Stock bore<br>Vorbohrung<br>Alesage en stock<br>Agujero de stock | Peso<br>Weight / Gewicht<br>Poids / Peso<br>Kg |       |
|-------------------------------------------------------------------------------|---------------------------------------------------------------------------|---------|-------------------------------------|-----------------------------------------------------------------------------------|--------------------------------------------------------------------------------|--------|--------|--------|-----|-----|------|------|--------------------------------------------------------------------------------|------------------------------------------------|-------|
| Acciaio / Steel / Stahl<br>Acier / Acero                                      | 18XH300                                                                   | XH30018 | 6F                                  | FL155                                                                             | 18                                                                             | 127,34 | 124,55 | 140,0  | 100 | -   | 90,5 | 110  | 28                                                                             | 8,90                                           |       |
|                                                                               | 19XH300                                                                   | XH30019 | 6F                                  | FL156                                                                             | 19                                                                             | 134,41 | 131,62 | 146,0  | 100 | -   | 90,5 | 110  | 28                                                                             | 9,20                                           |       |
|                                                                               | 20XH300                                                                   | XH30020 | 6F                                  | FL157                                                                             | 20                                                                             | 141,49 | 138,69 | 155,0  | 100 | -   | 90,5 | 110  | 28                                                                             | 9,50                                           |       |
|                                                                               | 21XH300                                                                   | XH30021 | 6F                                  | FL158                                                                             | 21                                                                             | 148,56 | 145,77 | 160,0  | 110 | -   | 90,5 | 110  | 28                                                                             | 10,80                                          |       |
|                                                                               | 22XH300                                                                   | XH30022 | 6F                                  | FL159                                                                             | 22                                                                             | 155,64 | 152,84 | 170,0  | 110 | -   | 90,5 | 110  | 28                                                                             | 12,10                                          |       |
|                                                                               | 24XH300                                                                   | XH30024 | 6F                                  | FL161                                                                             | 24                                                                             | 169,79 | 166,99 | 184,0  | 120 | -   | 90,5 | 110  | 28                                                                             | 14,10                                          |       |
|                                                                               | 25XH300                                                                   | XH30025 | 6F                                  | FL162                                                                             | 25                                                                             | 176,86 | 174,07 | 188,0  | 120 | -   | 90,5 | 110  | 28                                                                             | 15,40                                          |       |
|                                                                               | 26XH300                                                                   | XH30026 | 6F                                  | FL163                                                                             | 26                                                                             | 183,94 | 181,14 | 198,0  | 120 | -   | 90,5 | 110  | 28                                                                             | 16,70                                          |       |
|                                                                               | 27XH300                                                                   | XH30027 | 6F                                  | FL164                                                                             | 27                                                                             | 191,01 | 188,22 | 200,0  | 120 | -   | 90,5 | 110  | 28                                                                             | 18,40                                          |       |
|                                                                               | 28XH300                                                                   | XH30028 | 6F                                  | FL165                                                                             | 28                                                                             | 198,08 | 195,29 | 212,0  | 150 | -   | 90,5 | 110  | 28                                                                             | 20,20                                          |       |
|                                                                               | 30XH300                                                                   | XH30030 | 6F                                  | FL167                                                                             | 30                                                                             | 212,23 | 209,44 | 227,0  | 150 | -   | 90,5 | 110  | 28                                                                             | 23,80                                          |       |
|                                                                               | 32XH300                                                                   | XH30032 | 6WF                                 | FL169                                                                             | 32                                                                             | 226,38 | 223,59 | 240,0  | 150 | -   | 90,5 | 110  | 28                                                                             | 26,60                                          |       |
|                                                                               | 34XH300                                                                   | XH30034 | 6WF                                 | FL170                                                                             | 34                                                                             | 240,53 | 237,74 | 256,0  | 150 | 198 | 90,5 | 110  | 28                                                                             | 29,40                                          |       |
|                                                                               | 38XH300                                                                   | XH30038 | 6WF                                 | FL178                                                                             | 38                                                                             | 268,83 | 266,03 | 290,0  | 175 | 227 | 90,5 | 120  | 32                                                                             | 32,00                                          |       |
|                                                                               | 40XH300                                                                   | XH30040 | 6WF                                 | FL184                                                                             | 40                                                                             | 282,98 | 280,18 | 296,0  | 175 | 241 | 90,5 | 120  | 32                                                                             | 37,50                                          |       |
|                                                                               | Ghisa / Cast iron / Grauguss<br>Fonte / Hierro fundido                    | 46XH300 | XH30046                             | 6W                                                                                | -                                                                              | 46     | 325,42 | 322,63 | -   | 175 | 283  | 90,5 | 120                                                                            | 32                                             | 32,50 |
|                                                                               |                                                                           | 48XH300 | XH30048                             | 6W                                                                                | -                                                                              | 48     | 339,57 | 336,78 | -   | 175 | 297  | 90,5 | 120                                                                            | 32                                             | 34,00 |
|                                                                               |                                                                           | 50XH300 | XH30050                             | 6W                                                                                | -                                                                              | 50     | 410,32 | 407,52 | -   | 175 | 368  | 90,5 | 120                                                                            | 32                                             | 37,00 |
| 60XH300                                                                       |                                                                           | XH30060 | 6W                                  | -                                                                                 | 60                                                                             | 424,47 | 421,67 | -      | 175 | 382 | 90,5 | 120  | 32                                                                             | 39,00                                          |       |
| 70XH300                                                                       |                                                                           | XH30070 | 6A                                  | -                                                                                 | 70                                                                             | 495,21 | 492,42 | -      | 175 | 453 | 90,5 | 120  | 32                                                                             | 53,00                                          |       |
| 72XH300                                                                       |                                                                           | XH30072 | 6A                                  | -                                                                                 | 72                                                                             | 509,36 | 506,56 | -      | 175 | 467 | 90,5 | 120  | 32                                                                             | 55,00                                          |       |
| 78XH300                                                                       |                                                                           | XH30078 | 6A                                  | -                                                                                 | 78                                                                             | 551,81 | 549,01 | -      | 175 | 510 | 90,5 | 120  | 32                                                                             | 62,00                                          |       |
| 80XH300                                                                       |                                                                           | XH30080 | 6A                                  | -                                                                                 | 80                                                                             | 565,95 | 563,16 | -      | 175 | 524 | 90,5 | 120  | 32                                                                             | 64,00                                          |       |
| 82XH300                                                                       |                                                                           | XH30082 | 6A                                  | -                                                                                 | 82                                                                             | 580,10 | 577,31 | -      | 175 | 538 | 90,5 | 120  | 32                                                                             | 66,00                                          |       |
| 84XH300                                                                       |                                                                           | XH30084 | 6A                                  | -                                                                                 | 84                                                                             | 594,25 | 591,46 | -      | 175 | 552 | 90,5 | 120  | 32                                                                             | 69,00                                          |       |
| 94XH300                                                                       |                                                                           | XH30094 | 6A                                  | -                                                                                 | 94                                                                             | 665,00 | 662,20 | -      | 175 | 623 | 90,5 | 120  | 32                                                                             | 81,00                                          |       |
| 96XH300                                                                       |                                                                           | XH30096 | 6A                                  | -                                                                                 | 96                                                                             | 679,15 | 676,35 | -      | 175 | 637 | 90,5 | 120  | 32                                                                             | 85,00                                          |       |
| 118XH300                                                                      |                                                                           | XH30118 | 6A                                  | -                                                                                 | 118                                                                            | 834,78 | 831,99 | -      | 175 | 792 | 90,5 | 120  | 32                                                                             | 116,00                                         |       |
| 120XH300                                                                      |                                                                           | XH30120 | 6A                                  | -                                                                                 | 120                                                                            | 848,93 | 846,14 | -      | 175 | 806 | 90,5 | 120  | 32                                                                             | 121,00                                         |       |

**XH 400 - 7/8" (22,225 mm)**

| Caratteristiche<br>Features<br>Merkmale<br>Características<br>Características | Codice<br>Code symbol<br>Bezeichnung<br>Code symbole<br>Numero de fabrica | Cod.    | Tipo<br>Type<br>Typ<br>Type<br>Tipo | Codice flangia<br>Flange code<br>Bordscheiben Typ<br>Code flasque<br>Código brida | N. denti<br>N. of teeth<br>Zähnezahl<br>N. bre de dents<br>Cantidad de dientes | Dp     | De     | Df     | Dm  | Di  | F   | L   | Foro stock<br>Stock bore<br>Vorbohrung<br>Alesage en stock<br>Agujero de stock | Peso<br>Weight / Gewicht<br>Poids / Peso<br>Kg |       |
|-------------------------------------------------------------------------------|---------------------------------------------------------------------------|---------|-------------------------------------|-----------------------------------------------------------------------------------|--------------------------------------------------------------------------------|--------|--------|--------|-----|-----|-----|-----|--------------------------------------------------------------------------------|------------------------------------------------|-------|
| Acciaio / Steel / Stahl<br>Acier / Acero                                      | 18XH400                                                                   | XH40018 | 6F                                  | FL155                                                                             | 18                                                                             | 127,34 | 124,55 | 140,0  | 100 | -   | 118 | 132 | 32                                                                             | 9,50                                           |       |
|                                                                               | 19XH400                                                                   | XH40019 | 6F                                  | FL156                                                                             | 19                                                                             | 134,41 | 131,62 | 146,0  | 100 | -   | 118 | 132 | 32                                                                             | 10,65                                          |       |
|                                                                               | 20XH400                                                                   | XH40020 | 6F                                  | FL157                                                                             | 20                                                                             | 141,49 | 138,69 | 155,0  | 100 | -   | 118 | 132 | 32                                                                             | 11,80                                          |       |
|                                                                               | 21XH400                                                                   | XH40021 | 6F                                  | FL158                                                                             | 21                                                                             | 148,56 | 145,77 | 160,0  | 110 | -   | 118 | 132 | 32                                                                             | 13,20                                          |       |
|                                                                               | 22XH400                                                                   | XH40022 | 6F                                  | FL159                                                                             | 22                                                                             | 155,64 | 152,84 | 170,0  | 110 | -   | 118 | 132 | 32                                                                             | 14,73                                          |       |
|                                                                               | 24XH400                                                                   | XH40024 | 6F                                  | FL161                                                                             | 24                                                                             | 169,79 | 166,99 | 184,0  | 120 | -   | 118 | 132 | 32                                                                             | 17,80                                          |       |
|                                                                               | 25XH400                                                                   | XH40025 | 6F                                  | FL162                                                                             | 25                                                                             | 176,86 | 174,07 | 188,0  | 120 | -   | 118 | 132 | 32                                                                             | 19,40                                          |       |
|                                                                               | 26XH400                                                                   | XH40026 | 6F                                  | FL163                                                                             | 26                                                                             | 183,94 | 181,14 | 198,0  | 120 | -   | 118 | 132 | 32                                                                             | 21,10                                          |       |
|                                                                               | 27XH400                                                                   | XH40027 | 6F                                  | FL164                                                                             | 27                                                                             | 191,01 | 188,22 | 200,0  | 120 | -   | 118 | 132 | 32                                                                             | 22,80                                          |       |
|                                                                               | 28XH400                                                                   | XH40028 | 6F                                  | FL165                                                                             | 28                                                                             | 198,08 | 195,29 | 212,0  | 150 | -   | 118 | 132 | 32                                                                             | 22,60                                          |       |
|                                                                               | 30XH400                                                                   | XH40030 | 6F                                  | FL167                                                                             | 30                                                                             | 212,23 | 209,44 | 227,0  | 150 | -   | 118 | 132 | 32                                                                             | 28,70                                          |       |
|                                                                               | 32XH400                                                                   | XH40032 | 6F                                  | FL169                                                                             | 32                                                                             | 226,38 | 223,59 | 240,0  | 150 | -   | 118 | 132 | 32                                                                             | 32,50                                          |       |
|                                                                               | 34XH400                                                                   | XH40034 | 6F                                  | FL170                                                                             | 34                                                                             | 240,53 | 237,74 | 256,0  | 150 | -   | 118 | 132 | 32                                                                             | 36,50                                          |       |
|                                                                               | 38XH400                                                                   | XH40038 | 6WF                                 | FL178                                                                             | 38                                                                             | 268,83 | 266,03 | 290,0  | 150 | 227 | 118 | 132 | 32                                                                             | 40,00                                          |       |
|                                                                               | 40XH400                                                                   | XH40040 | 6WF                                 | FL184                                                                             | 40                                                                             | 282,98 | 280,18 | 296,0  | 150 | 241 | 118 | 132 | 32                                                                             | 32,90                                          |       |
|                                                                               | Ghisa / Cast iron / Grauguss<br>Fonte / Hierro fundido                    | 46XH400 | XH40046                             | 6W                                                                                | -                                                                              | 46     | 325,42 | 322,63 | -   | 175 | 283 | 118 | 132                                                                            | 32                                             | 38,00 |
|                                                                               |                                                                           | 48XH400 | XH40048                             | 6W                                                                                | -                                                                              | 48     | 339,57 | 336,78 | -   | 175 | 297 | 118 | 132                                                                            | 32                                             | 41,00 |
|                                                                               |                                                                           | 50XH400 | XH40050                             | 6W                                                                                | -                                                                              | 50     | 410,32 | 407,52 | -   | 175 | 368 | 118 | 132                                                                            | 32                                             | 46,00 |
| 60XH400                                                                       |                                                                           | XH40060 | 6W                                  | -                                                                                 | 60                                                                             | 424,47 | 421,67 | -      | 175 | 382 | 118 | 132 | 32                                                                             | 47,00                                          |       |
| 70XH400                                                                       |                                                                           | XH40070 | 6A                                  | -                                                                                 | 70                                                                             | 495,21 | 492,42 | -      | 175 | 453 | 118 |     |                                                                                |                                                |       |

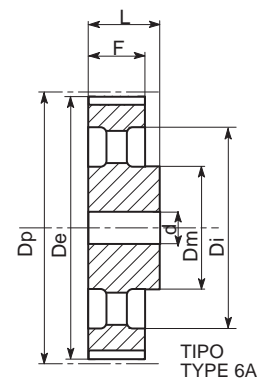
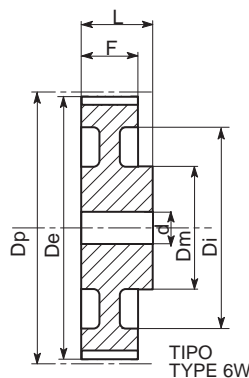
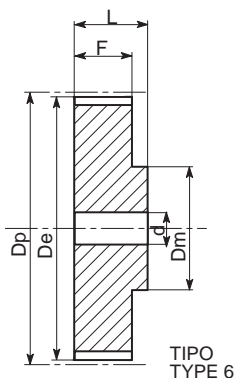
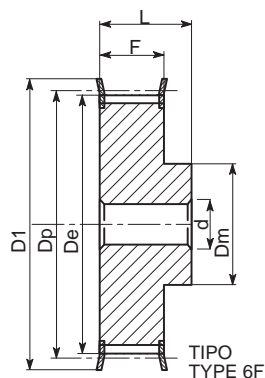


### XXH 200 - 1" 1/4 (31,750 mm)

| Caratteristiche<br>Features<br>Merkmale<br>Características | Codice<br>Code symbol<br>Bezeichnung<br>Code symbole<br>Numero de fabrica        | Cod.            | Tipo<br>Type<br>Typ<br>Type<br>Tipo | Codice flangia<br>Flange code<br>Bordscheiben Typ<br>Code flasque<br>Código brida | N. denti<br>N. of teeth<br>Zähnezahl<br>N. bre de dents<br>Cantidad de dientes | Dp | De     | Df     | Dm    | Di  | F   | L    | Foro stock<br>Stock bore<br>Vorbohrung<br>Alesage en stock<br>Agujero de stock | Peso<br>Weight / Gewicht<br>Poids / Peso<br>Kg |       |
|------------------------------------------------------------|----------------------------------------------------------------------------------|-----------------|-------------------------------------|-----------------------------------------------------------------------------------|--------------------------------------------------------------------------------|----|--------|--------|-------|-----|-----|------|--------------------------------------------------------------------------------|------------------------------------------------|-------|
| Acciaio / Steel / Stahl<br>Acier / Acero                   | con flangia / with flanges<br>mit Bordscheiben<br>avec flasques / con tapetas    | <b>18XXH200</b> | <b>XXH2018</b>                      | 6F                                                                                | FL163                                                                          | 18 | 181,91 | 178,87 | 198,0 | 140 | -   | 64,2 | 100                                                                            | 28                                             | 14,2  |
|                                                            |                                                                                  | <b>19XXH200</b> | <b>XXH2019</b>                      | 6F                                                                                | FL164                                                                          | 19 | 192,02 | 188,97 | 205,0 | 140 | -   | 64,2 | 100                                                                            | 28                                             | 15,8  |
|                                                            |                                                                                  | <b>20XXH200</b> | <b>XXH2020</b>                      | 6F                                                                                | FL165                                                                          | 20 | 202,13 | 199,08 | 212,0 | 150 | -   | 64,2 | 100                                                                            | 28                                             | 17,3  |
|                                                            |                                                                                  | <b>21XXH200</b> | <b>XXH2021</b>                      | 6F                                                                                | FL167                                                                          | 21 | 212,23 | 209,19 | 227,0 | 150 | -   | 64,2 | 100                                                                            | 28                                             | 18,5  |
|                                                            |                                                                                  | <b>22XXH200</b> | <b>XXH2022</b>                      | 6F                                                                                | FL169                                                                          | 22 | 222,34 | 219,29 | 240,0 | 150 | -   | 64,2 | 100                                                                            | 28                                             | 20,0  |
|                                                            |                                                                                  | <b>24XXH200</b> | <b>XXH2024</b>                      | 6                                                                                 | -                                                                              | 24 | 242,55 | 239,50 | -     | 150 | -   | 64,2 | 100                                                                            | 28                                             | 23,6  |
| Ghisa / Cast iron / Grauguss<br>Fonte / Hierro fundido     | senza flangia / without flanges<br>ohne Bordscheiben / sans flasques sin tapetas | <b>25XXH200</b> | <b>XXH2025</b>                      | 6W                                                                                | -                                                                              | 25 | 252,66 | 249,61 | -     | 150 | 196 | 64,2 | 100                                                                            | 28                                             | 18,0  |
|                                                            |                                                                                  | <b>26XXH200</b> | <b>XXH2026</b>                      | 6W                                                                                | -                                                                              | 26 | 262,76 | 259,79 | -     | 150 | 207 | 64,2 | 100                                                                            | 28                                             | 20,0  |
|                                                            |                                                                                  | <b>27XXH200</b> | <b>XXH2027</b>                      | 6W                                                                                | -                                                                              | 27 | 272,87 | 269,82 | -     | 150 | 216 | 64,2 | 100                                                                            | 28                                             | 24,0  |
|                                                            |                                                                                  | <b>30XXH200</b> | <b>XXH2030</b>                      | 6W                                                                                | -                                                                              | 30 | 303,19 | 300,14 | -     | 150 | 247 | 64,2 | 100                                                                            | 28                                             | 26,0  |
|                                                            |                                                                                  | <b>34XXH200</b> | <b>XXH2034</b>                      | 6W                                                                                | -                                                                              | 34 | 343,62 | 340,57 | -     | 150 | 287 | 64,2 | 100                                                                            | 28                                             | 31,8  |
|                                                            |                                                                                  | <b>40XXH200</b> | <b>XXH2040</b>                      | 6W                                                                                | -                                                                              | 40 | 404,25 | 401,21 | -     | 150 | 348 | 64,2 | 100                                                                            | 28                                             | 43,0  |
|                                                            |                                                                                  | <b>48XXH200</b> | <b>XXH2048</b>                      | 6W                                                                                | -                                                                              | 48 | 485,10 | 482,06 | -     | 175 | 429 | 64,2 | 100                                                                            | 32                                             | 60,4  |
|                                                            |                                                                                  | <b>60XXH200</b> | <b>XXH2060</b>                      | 6A                                                                                | -                                                                              | 60 | 606,38 | 603,33 | -     | 175 | 547 | 64,2 | 120                                                                            | 32                                             | 100,0 |
|                                                            |                                                                                  | <b>72XXH200</b> | <b>XXH2072</b>                      | 6A                                                                                | -                                                                              | 72 | 727,66 | 724,61 | -     | 175 | 668 | 64,2 | 120                                                                            | 38                                             | 130,0 |
|                                                            |                                                                                  | <b>90XXH200</b> | <b>XXH2090</b>                      | 6A                                                                                | -                                                                              | 90 | 909,57 | 906,52 | -     | 175 | 850 | 64,2 | 120                                                                            | 38                                             | 156,0 |

### XXH 300 - 1" 1/4 (31,750 mm)

| Caratteristiche<br>Features<br>Merkmale<br>Características | Codice<br>Code symbol<br>Bezeichnung<br>Code symbole<br>Numero de fabrica        | Cod.            | Tipo<br>Type<br>Typ<br>Type<br>Tipo | Codice flangia<br>Flange code<br>Bordscheiben Typ<br>Code flasque<br>Código brida | N. denti<br>N. of teeth<br>Zähnezahl<br>N. bre de dents<br>Cantidad de dientes | Dp | De     | Df     | Dm    | Di  | F   | L    | Foro stock<br>Stock bore<br>Vorbohrung<br>Alesage en stock<br>Agujero de stock | Peso<br>Weight / Gewicht<br>Poids / Peso<br>Kg |       |
|------------------------------------------------------------|----------------------------------------------------------------------------------|-----------------|-------------------------------------|-----------------------------------------------------------------------------------|--------------------------------------------------------------------------------|----|--------|--------|-------|-----|-----|------|--------------------------------------------------------------------------------|------------------------------------------------|-------|
| Acciaio / Steel / Stahl<br>Acier / Acero                   | con flangia / with flanges<br>mit Bordscheiben<br>avec flasques / con tapetas    | <b>18XXH300</b> | <b>XXH30018</b>                     | 6F                                                                                | FL163                                                                          | 18 | 181,91 | 178,87 | 198,0 | 140 | -   | 91,4 | 110                                                                            | 28                                             | 16,0  |
|                                                            |                                                                                  | <b>19XXH300</b> | <b>XXH30019</b>                     | 6F                                                                                | FL164                                                                          | 19 | 192,02 | 188,97 | 205,0 | 140 | -   | 91,4 | 110                                                                            | 28                                             | 18,4  |
|                                                            |                                                                                  | <b>20XXH300</b> | <b>XXH30020</b>                     | 6F                                                                                | FL165                                                                          | 20 | 202,13 | 199,08 | 212,0 | 150 | -   | 91,4 | 110                                                                            | 28                                             | 20,4  |
|                                                            |                                                                                  | <b>21XXH300</b> | <b>XXH30021</b>                     | 6F                                                                                | FL167                                                                          | 21 | 212,23 | 209,19 | 227,0 | 150 | -   | 91,4 | 110                                                                            | 28                                             | 22,0  |
|                                                            |                                                                                  | <b>22XXH300</b> | <b>XXH30022</b>                     | 6F                                                                                | FL169                                                                          | 22 | 222,34 | 219,29 | 240,0 | 150 | -   | 91,4 | 110                                                                            | 28                                             | 25,0  |
|                                                            |                                                                                  | <b>24XXH300</b> | <b>XXH30024</b>                     | 6                                                                                 | -                                                                              | 24 | 242,55 | 239,50 | -     | 150 | -   | 91,4 | 110                                                                            | 28                                             | 29,2  |
| Ghisa / Cast iron / Grauguss<br>Fonte / Hierro fundido     | senza flangia / without flanges<br>ohne Bordscheiben / sans flasques sin tapetas | <b>25XXH300</b> | <b>XXH30025</b>                     | 6W                                                                                | -                                                                              | 25 | 252,66 | 249,61 | -     | 150 | 196 | 91,4 | 110                                                                            | 28                                             | 24,6  |
|                                                            |                                                                                  | <b>26XXH300</b> | <b>XXH30026</b>                     | 6W                                                                                | -                                                                              | 26 | 262,76 | 259,79 | -     | 150 | 207 | 91,4 | 110                                                                            | 28                                             | 27,0  |
|                                                            |                                                                                  | <b>27XXH300</b> | <b>XXH30027</b>                     | 6W                                                                                | -                                                                              | 27 | 272,87 | 269,82 | -     | 150 | 216 | 91,4 | 110                                                                            | 28                                             | 29,0  |
|                                                            |                                                                                  | <b>30XXH300</b> | <b>XXH30030</b>                     | 6W                                                                                | -                                                                              | 30 | 303,19 | 300,14 | -     | 150 | 247 | 91,4 | 110                                                                            | 28                                             | 31,0  |
|                                                            |                                                                                  | <b>34XXH300</b> | <b>XXH30034</b>                     | 6W                                                                                | -                                                                              | 34 | 343,62 | 340,57 | -     | 150 | 287 | 91,4 | 110                                                                            | 28                                             | 39,0  |
|                                                            |                                                                                  | <b>40XXH300</b> | <b>XXH30040</b>                     | 6W                                                                                | -                                                                              | 40 | 404,25 | 401,21 | -     | 150 | 348 | 91,4 | 110                                                                            | 28                                             | 45,0  |
|                                                            |                                                                                  | <b>48XXH300</b> | <b>XXH30048</b>                     | 6W                                                                                | -                                                                              | 48 | 485,10 | 482,06 | -     | 175 | 429 | 91,4 | 110                                                                            | 32                                             | 60,0  |
|                                                            |                                                                                  | <b>60XXH300</b> | <b>XXH30060</b>                     | 6A                                                                                | -                                                                              | 60 | 606,38 | 603,33 | -     | 175 | 547 | 91,4 | 120                                                                            | 32                                             | 100,0 |
|                                                            |                                                                                  | <b>72XXH300</b> | <b>XXH30072</b>                     | 6A                                                                                | -                                                                              | 72 | 727,66 | 724,61 | -     | 175 | 668 | 91,4 | 120                                                                            | 38                                             | 135,0 |
|                                                            |                                                                                  | <b>90XXH300</b> | <b>XXH30090</b>                     | 6A                                                                                | -                                                                              | 90 | 909,57 | 906,52 | -     | 175 | 850 | 91,4 | 120                                                                            | 38                                             | 160,0 |



**XXH 400** - 1" 1/4 (31,750 mm)

| Caratteristiche<br>Features<br>Merkmale<br>Características | Codice<br>Code symbol<br>Bezeichnung<br>Code symbole<br>Numero de fabrica        | Cod.            | Tipo<br>Type<br>Typ<br>Type<br>Tipo | Codice flangia<br>Flange code<br>Bordscheiben Typ<br>Code flasque<br>Código brida | N. denti<br>N. of teeth<br>Zähnezahl<br>N. bre de dents<br>Cantidad de dientes | Dp | De     | Df     | Dm    | Di  | F   | L     | Foro stock<br>Stock bore<br>Vorbohrung<br>Alesage en stock<br>Agujero de stock | Peso<br>Weight / Gewicht<br>Poids / Peso<br>Kg |       |
|------------------------------------------------------------|----------------------------------------------------------------------------------|-----------------|-------------------------------------|-----------------------------------------------------------------------------------|--------------------------------------------------------------------------------|----|--------|--------|-------|-----|-----|-------|--------------------------------------------------------------------------------|------------------------------------------------|-------|
| Acciaio / Steel / Stahl<br>Acier / Acero                   | con flangia / with flanges<br>mit Bordscheiben<br>avec flasques / con tapetas    | <b>18XXH400</b> | <b>XXH4018</b>                      | 6F                                                                                | FL163                                                                          | 18 | 181,91 | 178,87 | 198,0 | 140 | -   | 120,7 | 140                                                                            | 32                                             | 20,8  |
|                                                            |                                                                                  | <b>19XXH400</b> | <b>XXH4019</b>                      | 6F                                                                                | FL164                                                                          | 19 | 192,02 | 188,97 | 205,0 | 140 | -   | 120,7 | 140                                                                            | 32                                             | 24,0  |
|                                                            |                                                                                  | <b>20XXH400</b> | <b>XXH4020</b>                      | 6F                                                                                | FL165                                                                          | 20 | 202,13 | 199,08 | 212,0 | 150 | -   | 120,7 | 140                                                                            | 32                                             | 26,0  |
|                                                            |                                                                                  | <b>21XXH400</b> | <b>XXH4021</b>                      | 6F                                                                                | FL167                                                                          | 21 | 212,23 | 209,19 | 227,0 | 150 | -   | 120,7 | 140                                                                            | 32                                             | 28,5  |
|                                                            |                                                                                  | <b>22XXH400</b> | <b>XXH4022</b>                      | 6F                                                                                | FL169                                                                          | 22 | 222,34 | 219,29 | 240,0 | 150 | -   | 120,7 | 140                                                                            | 32                                             | 31,6  |
|                                                            |                                                                                  | <b>24XXH400</b> | <b>XXH4024</b>                      | 6                                                                                 | -                                                                              | 24 | 242,55 | 239,50 | -     | 150 | -   | 120,7 | 140                                                                            | 32                                             | 35,0  |
| Ghisa / Cast iron / Grauguss<br>Fonte / Hierro fundido     | senza flangia / without flanges<br>ohne Bordscheiben / sans flasques sin tapetas | <b>25XXH400</b> | <b>XXH4025</b>                      | 6W                                                                                | -                                                                              | 25 | 252,66 | 249,61 | -     | 150 | 196 | 120,7 | 140                                                                            | 32                                             | 28,0  |
|                                                            |                                                                                  | <b>26XXH400</b> | <b>XXH4026</b>                      | 6W                                                                                | -                                                                              | 26 | 262,76 | 259,79 | -     | 150 | 207 | 120,7 | 140                                                                            | 32                                             | 32,4  |
|                                                            |                                                                                  | <b>27XXH400</b> | <b>XXH4027</b>                      | 6W                                                                                | -                                                                              | 27 | 272,87 | 269,82 | -     | 150 | 216 | 120,7 | 140                                                                            | 32                                             | 34,0  |
|                                                            |                                                                                  | <b>30XXH400</b> | <b>XXH4030</b>                      | 6W                                                                                | -                                                                              | 30 | 303,19 | 300,14 | -     | 185 | 247 | 120,7 | 140                                                                            | 32                                             | 36,0  |
|                                                            |                                                                                  | <b>34XXH400</b> | <b>XXH4034</b>                      | 6W                                                                                | -                                                                              | 34 | 343,62 | 340,57 | -     | 185 | 287 | 120,7 | 140                                                                            | 32                                             | 47,6  |
|                                                            |                                                                                  | <b>40XXH400</b> | <b>XXH4040</b>                      | 6W                                                                                | -                                                                              | 40 | 404,25 | 401,21 | -     | 185 | 348 | 120,7 | 140                                                                            | 32                                             | 65,0  |
|                                                            |                                                                                  | <b>48XXH400</b> | <b>XXH4048</b>                      | 6W                                                                                | -                                                                              | 48 | 485,10 | 482,06 | -     | 185 | 429 | 120,7 | 140                                                                            | 38                                             | 80,5  |
|                                                            |                                                                                  | <b>60XXH400</b> | <b>XXH4060</b>                      | 6A                                                                                | -                                                                              | 60 | 606,38 | 603,33 | -     | 185 | 547 | 120,7 | 140                                                                            | 38                                             | 108,0 |
|                                                            |                                                                                  | <b>72XXH400</b> | <b>XXH4072</b>                      | 6A                                                                                | -                                                                              | 72 | 727,66 | 724,61 | -     | 220 | 668 | 120,7 | 140                                                                            | 38                                             | 140,0 |
|                                                            |                                                                                  | <b>90XXH400</b> | <b>XXH4090</b>                      | 6A                                                                                | -                                                                              | 90 | 909,57 | 906,52 | -     | 220 | 850 | 120,7 | 140                                                                            | 38                                             | 170,0 |

**XXH 500** - 1" 1/4 (31,750 mm)

| Caratteristiche<br>Features<br>Merkmale<br>Características | Codice<br>Code symbol<br>Bezeichnung<br>Code symbole<br>Numero de fabrica        | Cod.            | Tipo<br>Type<br>Typ<br>Type<br>Tipo | Codice flangia<br>Flange code<br>Bordscheiben Typ<br>Code flasque<br>Código brida | N. denti<br>N. of teeth<br>Zähnezahl<br>N. bre de dents<br>Cantidad de dientes | Dp | De     | Df     | Dm    | Di  | F   | L     | Foro stock<br>Stock bore<br>Vorbohrung<br>Alesage en stock<br>Agujero de stock | Peso<br>Weight / Gewicht<br>Poids / Peso<br>Kg |       |
|------------------------------------------------------------|----------------------------------------------------------------------------------|-----------------|-------------------------------------|-----------------------------------------------------------------------------------|--------------------------------------------------------------------------------|----|--------|--------|-------|-----|-----|-------|--------------------------------------------------------------------------------|------------------------------------------------|-------|
| Acciaio / Steel / Stahl<br>Acier / Acero                   | con flangia / with flanges<br>mit Bordscheiben<br>avec flasques / con tapetas    | <b>18XXH500</b> | <b>XXH5018</b>                      | 6F                                                                                | FL163                                                                          | 18 | 181,91 | 178,87 | 198,0 | 140 | —   | 145,3 | 168                                                                            | 32                                             | 24,0  |
|                                                            |                                                                                  | <b>19XXH500</b> | <b>XXH5019</b>                      | 6F                                                                                | FL164                                                                          | 19 | 192,02 | 188,97 | 205,0 | 140 | —   | 145,3 | 168                                                                            | 32                                             | 28,0  |
|                                                            |                                                                                  | <b>20XXH500</b> | <b>XXH5020</b>                      | 6F                                                                                | FL165                                                                          | 20 | 202,13 | 199,08 | 212,0 | 150 | —   | 145,3 | 168                                                                            | 32                                             | 31,4  |
|                                                            |                                                                                  | <b>21XXH500</b> | <b>XXH5021</b>                      | 6F                                                                                | FL167                                                                          | 21 | 212,23 | 209,19 | 227,0 | 150 | —   | 145,3 | 168                                                                            | 32                                             | 34,0  |
|                                                            |                                                                                  | <b>22XXH500</b> | <b>XXH5022</b>                      | 6F                                                                                | FL169                                                                          | 22 | 222,34 | 219,29 | 240,0 | 150 | —   | 145,3 | 168                                                                            | 32                                             | 38,3  |
|                                                            |                                                                                  | <b>24XXH500</b> | <b>XXH5024</b>                      | 6                                                                                 | -                                                                              | 24 | 242,55 | 239,50 | -     | 150 | —   | 145,3 | 168                                                                            | 32                                             | 45,0  |
| Ghisa / Cast iron / Grauguss<br>Fonte / Hierro fundido     | senza flangia / without flanges<br>ohne Bordscheiben / sans flasques sin tapetas | <b>25XXH500</b> | <b>XXH5025</b>                      | 6W                                                                                | -                                                                              | 25 | 252,66 | 249,61 | -     | 150 | 196 | 145,3 | 168                                                                            | 32                                             | 36,0  |
|                                                            |                                                                                  | <b>26XXH500</b> | <b>XXH5026</b>                      | 6W                                                                                | -                                                                              | 26 | 262,76 | 259,79 | -     | 150 | 207 | 145,3 | 168                                                                            | 32                                             | 37,5  |
|                                                            |                                                                                  | <b>27XXH500</b> | <b>XXH5027</b>                      | 6W                                                                                | -                                                                              | 27 | 272,87 | 269,82 | -     | 150 | 216 | 145,3 | 168                                                                            | 32                                             | 42,0  |
|                                                            |                                                                                  | <b>30XXH500</b> | <b>XXH5030</b>                      | 6W                                                                                | -                                                                              | 30 | 303,19 | 300,14 | -     | 215 | 247 | 145,3 | 168                                                                            | 32                                             | 46,8  |
|                                                            |                                                                                  | <b>34XXH500</b> | <b>XXH5034</b>                      | 6W                                                                                | -                                                                              | 34 | 343,62 | 340,57 | -     | 215 | 287 | 145,3 | 168                                                                            | 32                                             | 57,0  |
|                                                            |                                                                                  | <b>40XXH500</b> | <b>XXH5040</b>                      | 6W                                                                                | -                                                                              | 40 | 404,25 | 401,21 | -     | 215 | 348 | 145,3 | 168                                                                            | 32                                             | 68,0  |
|                                                            |                                                                                  | <b>48XXH500</b> | <b>XXH5048</b>                      | 6W                                                                                | -                                                                              | 48 | 485,10 | 482,06 | -     | 215 | 429 | 145,3 | 168                                                                            | 38                                             | 88,8  |
|                                                            |                                                                                  | <b>60XXH500</b> | <b>XXH5060</b>                      | 6A                                                                                | -                                                                              | 60 | 606,38 | 603,33 | -     | 240 | 547 | 145,3 | 120                                                                            | 38                                             | 99,8  |
|                                                            |                                                                                  | <b>72XXH500</b> | <b>XXH5072</b>                      | 6A                                                                                | -                                                                              | 72 | 727,66 | 724,61 | -     | 240 | 668 | 145,3 | 120                                                                            | 38                                             | 172,0 |
|                                                            |                                                                                  | <b>90XXH500</b> | <b>XXH5090</b>                      | 6A                                                                                | -                                                                              | 90 | 909,57 | 906,52 | -     | 240 | 850 | 145,3 | 120                                                                            | 38                                             | 242,5 |

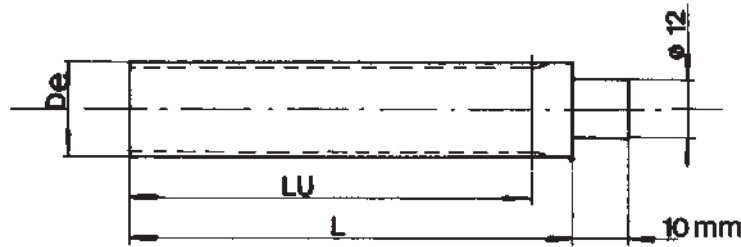
Le barre dentate XL e L sono costruite in acciaio C45E e in alluminio 6082 T6, adatte alla anodizzazione. Le barre MXL sono costruite solo in alluminio.

*The timing bars XL and L are made of steel C45E and of aluminium 6082 T6, suitable for anodic treatment, whereas the bars MXL are made of aluminium only.*

Die stangen XL und L sind aus stahl C45E und aluminium 6082 T6 geeignet fuer anodischen oxydation. Die stangen MXL werden nur aus aluminium gefertigt.

*Les barreaux dentes XL et L sont fabriqués en acier C45E et en aluminium 6082 T6, apte au traitement anodi = que, tandis que les barreaux MXL ne sont fabriqués qu'en aluminium.*

Las barras dentadas XL y L se construyen en acero C45E y en aluminio 6082 T6 para la oxidacion anodica, mientras que las barras MXL solo se fabrican en aluminio.



### MXL - 0.080" (mm 2,032)

### XL - 1/5" (mm 5,08)

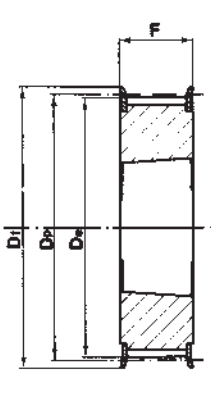
### L - 3/8" (mm 9,525)

| Codice<br>Code symbol<br>Bezeichnung<br>Code symbole<br>Numero<br>de fabrica | Nostro codice<br>Our code<br>Unser Code<br>Notre code<br>Nuestro codigo | N. denti<br>N. of teeth<br>Zähnezahl<br>N. bre de dents<br>Cantidad<br>de dientes | De    | LU  | L   | Codice<br>Code symbol<br>Bezeichnung<br>Code symbole<br>Numero<br>de fabrica | Cod.     |          | N. denti<br>N. of teeth<br>Zähnezahl<br>N. bre de dents<br>Cantidad<br>de dientes | De     | LU  | L   | Codice<br>Code symbol<br>Bezeichnung<br>Code symbole<br>Numero<br>de fabrica | Cod.     |          | N. denti<br>N. of teeth<br>Zähnezahl<br>N. bre de dents<br>Cantidad<br>de dientes | De    | LU  | L   |
|------------------------------------------------------------------------------|-------------------------------------------------------------------------|-----------------------------------------------------------------------------------|-------|-----|-----|------------------------------------------------------------------------------|----------|----------|-----------------------------------------------------------------------------------|--------|-----|-----|------------------------------------------------------------------------------|----------|----------|-----------------------------------------------------------------------------------|-------|-----|-----|
|                                                                              |                                                                         |                                                                                   |       |     |     |                                                                              | AL       | C45E     |                                                                                   |        |     |     |                                                                              | AL       | C45E     |                                                                                   |       |     |     |
| <b>MXL 11</b>                                                                | BMXL 011                                                                | 11                                                                                | 6,60  | 50  | 75  | <b>XL 10</b>                                                                 | BXLA 010 | BXLC 010 | 10                                                                                | 15,66  | 125 | 140 | <b>L 10</b>                                                                  | BOLA 010 | BOLC 010 | 10                                                                                | 29,56 | 140 | 140 |
| <b>MXL 12</b>                                                                | BMXL 012                                                                | 12                                                                                | 7,26  | 50  | 75  | <b>XL 11</b>                                                                 | BXLA 011 | BXLC 011 | 11                                                                                | 17,28  | 125 | 140 | <b>L 11</b>                                                                  | BOLA 011 | BOLC 011 | 11                                                                                | 32,59 | 140 | 140 |
| <b>MXL 13</b>                                                                | BMXL 013                                                                | 13                                                                                | 7,90  | 50  | 75  | <b>XL 12</b>                                                                 | BXLA 012 | BXLC 012 | 12                                                                                | 18,90  | 125 | 140 | <b>L 12</b>                                                                  | BOLA 012 | BOLC 012 | 12                                                                                | 35,62 | 160 | 160 |
| <b>MXL 14</b>                                                                | BMXL 014                                                                | 14                                                                                | 8,56  | 50  | 75  | <b>XL 13</b>                                                                 | BXLA 013 | BXLC 013 | 13                                                                                | 20,51  | 125 | 140 | <b>L 13</b>                                                                  | BOLA 013 | BOLC 013 | 13                                                                                | 38,65 | 160 | 160 |
| <b>MXL 15</b>                                                                | BMXL 015                                                                | 15                                                                                | 9,19  | 50  | 75  | <b>XL 14</b>                                                                 | BXLA 014 | BXLC 014 | 14                                                                                | 22,13  | 132 | 140 | <b>L 14</b>                                                                  | BOLA 014 | BOLC 014 | 14                                                                                | 41,68 | 160 | 160 |
| <b>MXL 16</b>                                                                | BMXL 016                                                                | 16                                                                                | 9,83  | 50  | 75  | <b>XL 15</b>                                                                 | BXLA 015 | BXLC 015 | 15                                                                                | 23,75  | 132 | 140 | <b>L 15</b>                                                                  | BOLA 015 | BOLC 015 | 15                                                                                | 44,72 | 160 | 160 |
| <b>MXL 17</b>                                                                | BMXL 017                                                                | 17                                                                                | 10,49 | 50  | 75  | <b>XL 16</b>                                                                 | BXLA 016 | BXLC 016 | 16                                                                                | 25,36  | 140 | 140 | <b>L 16</b>                                                                  | BOLA 016 | BOLC 016 | 16                                                                                | 47,75 | 160 | 160 |
| <b>MXL 18</b>                                                                | BMXL 018                                                                | 18                                                                                | 11,12 | 50  | 75  | <b>XL 17</b>                                                                 | BXLA 017 | BXLC 017 | 17                                                                                | 26,98  | 140 | 140 | <b>L 17</b>                                                                  | BOLA 017 | BOLC 017 | 17                                                                                | 50,78 | 160 | 160 |
| <b>MXL 19</b>                                                                | BMXL 019                                                                | 19                                                                                | 11,78 | 90  | 120 | <b>XL 18</b>                                                                 | BXLA 018 | BXLC 018 | 18                                                                                | 28,60  | 140 | 140 | <b>L 18</b>                                                                  | BOLA 018 | BOLC 018 | 18                                                                                | 53,81 | 160 | 160 |
| <b>MXL 20</b>                                                                | BMXL 020                                                                | 20                                                                                | 12,42 | 90  | 120 | <b>XL 19</b>                                                                 | BXLA 019 | BXLC 019 | 19                                                                                | 30,22  | 140 | 140 | <b>L 19</b>                                                                  | BOLA 019 | BOLC 019 | 19                                                                                | 56,84 | 160 | 160 |
| <b>MXL 21</b>                                                                | BMXL 021                                                                | 21                                                                                | 13,08 | 90  | 120 | <b>XL 20</b>                                                                 | BXLA 020 | BXLC 020 | 20                                                                                | 31,83  | 140 | 140 | <b>L 20</b>                                                                  | BOLA 020 | BOLC 020 | 20                                                                                | 59,88 | 160 | 160 |
| <b>MXL 22</b>                                                                | BMXL 022                                                                | 22                                                                                | 13,72 | 125 | 140 | <b>XL 21</b>                                                                 | BXLA 021 | BXLC 021 | 21                                                                                | 33,45  | 160 | 160 | <b>L 21</b>                                                                  | BOLA 021 | BOLC 021 | 21                                                                                | 62,91 | 160 | 160 |
| <b>MXL 23</b>                                                                | BMXL 023                                                                | 23                                                                                | 14,38 | 125 | 140 | <b>XL 22</b>                                                                 | BXLA 022 | BXLC 022 | 22                                                                                | 35,07  | 160 | 160 | <b>L 22</b>                                                                  | BOLA 022 | BOLC 022 | 22                                                                                | 65,94 | 160 | 160 |
| <b>MXL 24</b>                                                                | BMXL 024                                                                | 24                                                                                | 15,01 | 125 | 140 | <b>XL 23</b>                                                                 | BXLA 023 | BXLC 023 | 23                                                                                | 36,60  | 160 | 160 | <b>L 23</b>                                                                  | BOLA 023 | BOLC 023 | 23                                                                                | 68,97 | 160 | 160 |
| <b>MXL 25</b>                                                                | BMXL 025                                                                | 25                                                                                | 15,67 | 125 | 140 | <b>XL 24</b>                                                                 | BXLA 024 | BXLC 024 | 24                                                                                | 38,30  | 160 | 160 | <b>L 24</b>                                                                  | BOLA 024 | BOLC 024 | 24                                                                                | 72,00 | 160 | 160 |
| <b>MXL 26</b>                                                                | BMXL 026                                                                | 26                                                                                | 16,31 | 125 | 140 | <b>XL 25</b>                                                                 | BXLA 025 | BXLC 025 | 25                                                                                | 39,93  | 160 | 160 | <b>L 27</b>                                                                  | BOLA 027 | BOLC 027 | 27                                                                                | 81,10 | 160 | 160 |
| <b>MXL 27</b>                                                                | BMXL 027                                                                | 27                                                                                | 16,94 | 125 | 140 | <b>XL 26</b>                                                                 | BXLA 026 | BXLC 026 | 26                                                                                | 41,53  | 160 | 160 | <b>L 30</b>                                                                  | BOLA 030 | BOLC 030 | 30                                                                                | 90,20 | 160 | 160 |
| <b>MXL 28</b>                                                                | BMXL 028                                                                | 28                                                                                | 16,70 | 125 | 140 | <b>XL 27</b>                                                                 | BXLA 027 | BXLC 027 | 27                                                                                | 43,15  | 160 | 160 |                                                                              |          |          |                                                                                   |       |     |     |
| <b>MXL 29</b>                                                                | BMXL 029                                                                | 29                                                                                | 18,24 | 125 | 140 | <b>XL 28</b>                                                                 | BXLA 028 | BXLC 028 | 28                                                                                | 44,77  | 160 | 160 |                                                                              |          |          |                                                                                   |       |     |     |
| <b>MXL 30</b>                                                                | BMXL 030                                                                | 30                                                                                | 18,90 | 125 | 140 | <b>XL 29</b>                                                                 | BXLA 029 | BXLC 029 | 29                                                                                | 46,39  | 160 | 160 |                                                                              |          |          |                                                                                   |       |     |     |
| <b>MXL 32</b>                                                                | BMXL 032                                                                | 32                                                                                | 20,19 | 125 | 140 | <b>XL 30</b>                                                                 | BXLA 030 | BXLC 030 | 30                                                                                | 48,00  | 160 | 160 |                                                                              |          |          |                                                                                   |       |     |     |
| <b>MXL 34</b>                                                                | BMXL 034                                                                | 34                                                                                | 21,49 | 125 | 140 | <b>XL 32</b>                                                                 | BXLA 032 | BXLC 032 | 32                                                                                | 51,24  | 160 | 160 |                                                                              |          |          |                                                                                   |       |     |     |
| <b>MXL 35</b>                                                                | BMXL 035                                                                | 35                                                                                | 22,12 | 132 | 140 | <b>XL 34</b>                                                                 | BXLA 034 | BXLC 034 | 34                                                                                | 54,47  | 160 | 160 |                                                                              |          |          |                                                                                   |       |     |     |
| <b>MXL 36</b>                                                                | BMXL 036                                                                | 36                                                                                | 22,78 | 132 | 140 | <b>XL 35</b>                                                                 | BXLA 035 | BXLC 035 | 35                                                                                | 56,09  | 160 | 160 |                                                                              |          |          |                                                                                   |       |     |     |
| <b>MXL 38</b>                                                                | BMXL 038                                                                | 38                                                                                | 24,08 | 132 | 140 | <b>XL 36</b>                                                                 | BXLA 036 | BXLC 036 | 36                                                                                | 57,70  | 160 | 160 |                                                                              |          |          |                                                                                   |       |     |     |
| <b>MXL 40</b>                                                                | BMXL 040                                                                | 40                                                                                | 25,37 | 132 | 140 | <b>XL 38</b>                                                                 | BXLA 038 | BXLC 038 | 38                                                                                | 60,94  | 160 | 160 |                                                                              |          |          |                                                                                   |       |     |     |
| <b>MXL 42</b>                                                                | BMXL 042                                                                | 42                                                                                | 26,67 | 140 | 140 | <b>XL 40</b>                                                                 | BXLA 040 | BXLC 040 | 40                                                                                | 64,17  | 160 | 160 |                                                                              |          |          |                                                                                   |       |     |     |
| <b>MXL 44</b>                                                                | BMXL 044                                                                | 44                                                                                | 27,94 | 140 | 140 | <b>XL 42</b>                                                                 | BXLA 042 | BXLC 042 | 42                                                                                | 67,41  | 160 | 160 |                                                                              |          |          |                                                                                   |       |     |     |
| <b>MXL 45</b>                                                                | BMXL 045                                                                | 45                                                                                | 28,60 | 140 | 140 | <b>XL 44</b>                                                                 | BXLA 044 | BXLC 044 | 44                                                                                | 70,64  | 160 | 160 |                                                                              |          |          |                                                                                   |       |     |     |
| <b>MXL 48</b>                                                                | BMXL 048                                                                | 48                                                                                | 30,53 | 140 | 140 | <b>XL 45</b>                                                                 | BXLA 045 | BXLC 045 | 45                                                                                | 72,26  | 160 | 160 |                                                                              |          |          |                                                                                   |       |     |     |
| <b>MXL 50</b>                                                                | BMXL 050                                                                | 50                                                                                | 31,83 | 140 | 140 | <b>XL 48</b>                                                                 | BXLA 048 | BXLC 048 | 48                                                                                | 77,11  | 160 | 160 |                                                                              |          |          |                                                                                   |       |     |     |
| <b>MXL 60</b>                                                                | BMXL 060                                                                | 60                                                                                | 38,30 | 160 | 160 | <b>XL 50</b>                                                                 | BXLA 050 | BXLC 050 | 50                                                                                | 80,33  | 160 | 160 |                                                                              |          |          |                                                                                   |       |     |     |
| <b>MXL 64</b>                                                                | BMXL 064                                                                | 64                                                                                | 40,89 | 160 | 160 | <b>XL 60</b>                                                                 | BXLA 060 | BXLC 060 | 60                                                                                | 96,51  | 160 | 160 |                                                                              |          |          |                                                                                   |       |     |     |
| <b>MXL 65</b>                                                                | BMXL 065                                                                | 65                                                                                | 41,53 | 160 | 160 | <b>XL 64</b>                                                                 | BXLA 064 | BXLC 064 | 64                                                                                | 102,95 | 160 | 160 |                                                                              |          |          |                                                                                   |       |     |     |
| <b>MXL 70</b>                                                                | BMXL 070                                                                | 70                                                                                | 44,78 | 160 | 160 | <b>XL 65</b>                                                                 | BXLA 065 | BXLC 065 | 65                                                                                | 104,56 | 160 | 160 |                                                                              |          |          |                                                                                   |       |     |     |
| <b>MXL 72</b>                                                                | BMXL 072                                                                | 72                                                                                | 46,05 | 160 | 160 | <b>XL 70</b>                                                                 | BXLA 070 | BXLC 070 | 70                                                                                | 112,68 | 160 | 160 |                                                                              |          |          |                                                                                   |       |     |     |
| <b>MXL 75</b>                                                                | BMXL 075                                                                | 75                                                                                | 48,01 | 160 | 160 | <b>XL 72</b>                                                                 | BXLA 072 | BXLA 072 | 72                                                                                | 115,92 | 160 | 160 |                                                                              |          |          |                                                                                   |       |     |     |
| <b>MXL 90</b>                                                                | BMXL 090                                                                | 90                                                                                | 57,71 | 160 | 160 |                                                                              |          |          |                                                                                   |        |     |     |                                                                              |          |          |                                                                                   |       |     |     |
| <b>MXL 110</b>                                                               | BMXL 110                                                                | 110                                                                               | 70,64 | 160 | 160 |                                                                              |          |          |                                                                                   |        |     |     |                                                                              |          |          |                                                                                   |       |     |     |

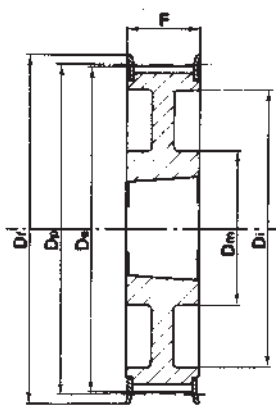


## **PULEGGE DENTATE PER BUSSOLA CONICA**

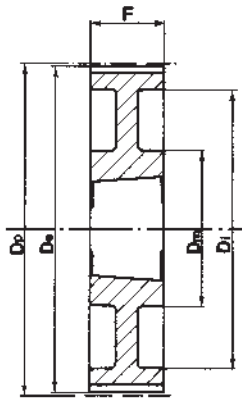
Timing belt pulleys for taper bushes  
Zoll-Zahnriemenscheiben für Spannbuchsen  
Poulies dentées à moyeu amovible  
Poleas dentadas para casquillos cónicos



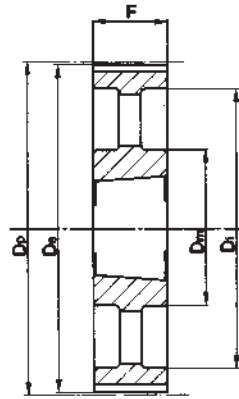
Tipo / Type  
3F



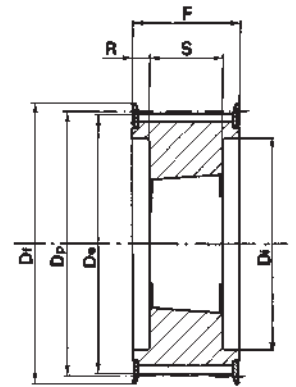
Tipo / Type  
3WF



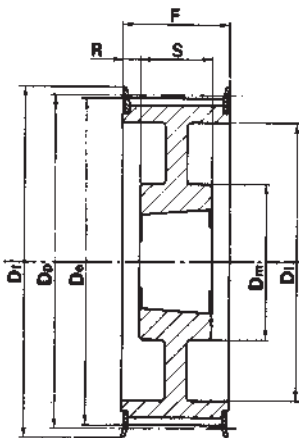
Tipo / Type  
3W



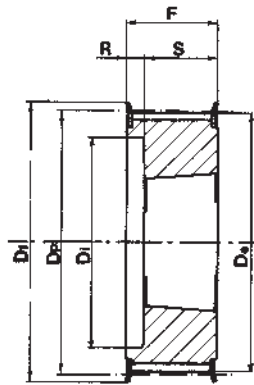
Tipo / Type  
3A



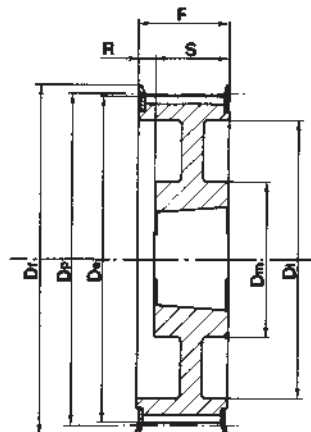
Tipo / Type  
4F



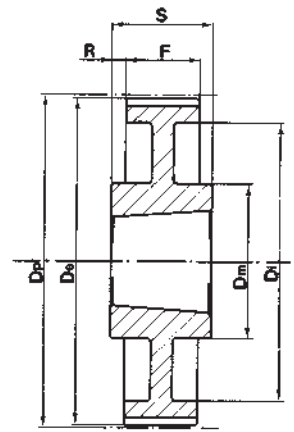
Tipo / Type  
4WF



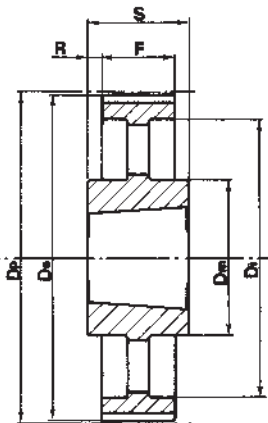
Tipo / Type  
5F



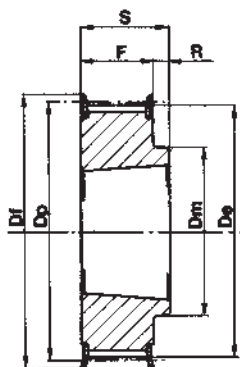
Tipo / Type  
5WF



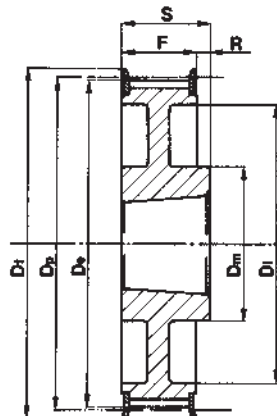
Tipo / Type  
7W



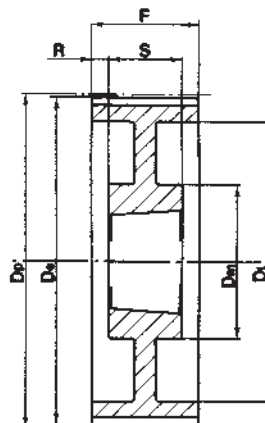
Tipo / Type  
7A



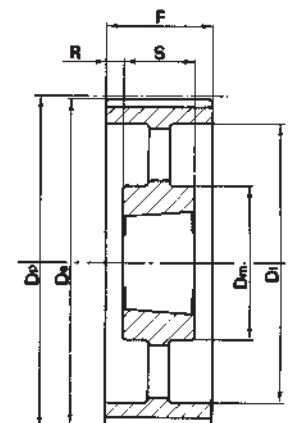
Tipo / Type  
8F



Tipo / Type  
8WF



Tipo / Type  
9W



Tipo / Type  
9A

**L 050 - 3/8" (9,525 mm)**

| Caratteristiche<br>Features<br>Merkmale<br>Características | Codice<br>Code symbol<br>Bezeichnung<br>Code symbole<br>Numero de fabrica | Nostro codice<br>Our code<br>Unser Code<br>Notre code<br>Nuestro codigo | Tipo<br>Type<br>Typ<br>Tipo | Codice flangia<br>Flange code<br>Bordscheiben Typ<br>Code flasque<br>Código brida | Bussola<br>Bush<br>Buchse<br>Moyeu<br>Casquillo | Foro max.<br>Max. Bore<br>Max. Bohrung<br>Alesage max.<br>Agujero max. | Dp     | De     | Df    | Dm  | Di   | F    | S    | R   | Peso<br>Weight / Gewicht<br>Poids / Peso<br>Kg |
|------------------------------------------------------------|---------------------------------------------------------------------------|-------------------------------------------------------------------------|-----------------------------|-----------------------------------------------------------------------------------|-------------------------------------------------|------------------------------------------------------------------------|--------|--------|-------|-----|------|------|------|-----|------------------------------------------------|
| Acciaio / Steel / Stahl<br>Acier / Acero                   | <b>18L050</b>                                                             | <b>TL50018</b>                                                          | 8F                          | FL058                                                                             | 1108                                            | 28                                                                     | 54,57  | 53,81  | 60,0  | 45  | -    | 19,0 | 22,0 | 3,0 | 0,2                                            |
|                                                            | <b>19L050</b>                                                             | <b>TL50019</b>                                                          | 8F                          | FL059                                                                             | 1108                                            | 28                                                                     | 57,61  | 56,84  | 64,0  | 45  | -    | 19,0 | 22,0 | 3,0 | 0,2                                            |
|                                                            | <b>20L050</b>                                                             | <b>TL50020</b>                                                          | 8F                          | FL060                                                                             | 1108                                            | 28                                                                     | 60,64  | 59,88  | 66,5  | 48  | -    | 19,0 | 22,0 | 3,0 | 0,2                                            |
|                                                            | <b>21L050</b>                                                             | <b>TL50021</b>                                                          | 8F                          | FL061                                                                             | 1108                                            | 28                                                                     | 63,67  | 62,91  | 70,0  | 48  | -    | 19,0 | 22,0 | 3,0 | 0,3                                            |
|                                                            | <b>22L050</b>                                                             | <b>TL50022</b>                                                          | 8F                          | FL062                                                                             | 1108                                            | 28                                                                     | 66,70  | 65,94  | 75,0  | 51  | -    | 19,0 | 22,0 | 3,0 | 0,3                                            |
|                                                            | <b>23L050</b>                                                             | <b>TL50023</b>                                                          | 8F                          | FL063                                                                             | 1108                                            | 28                                                                     | 69,73  | 68,97  | 79,0  | 54  | -    | 19,0 | 22,0 | 3,0 | 0,4                                            |
|                                                            | <b>24L050</b>                                                             | <b>TL50024</b>                                                          | 8F                          | FL063                                                                             | 1108                                            | 28                                                                     | 72,77  | 72,00  | 79,0  | 54  | -    | 19,0 | 22,0 | 3,0 | 0,4                                            |
|                                                            | <b>25L050</b>                                                             | <b>TL50025</b>                                                          | 8F                          | FL064                                                                             | 1108                                            | 28                                                                     | 75,80  | 75,04  | 82,5  | 56  | -    | 19,0 | 22,0 | 3,0 | 0,5                                            |
|                                                            | <b>26L050</b>                                                             | <b>TL50026</b>                                                          | 8F                          | FL065                                                                             | 1108                                            | 28                                                                     | 78,83  | 78,07  | 86,0  | 60  | -    | 19,0 | 22,0 | 3,0 | 0,5                                            |
|                                                            | <b>27L050</b>                                                             | <b>TL50027</b>                                                          | 8F                          | FL065                                                                             | 1108                                            | 28                                                                     | 81,86  | 81,10  | 86,0  | 62  | -    | 19,0 | 22,0 | 3,0 | 0,6                                            |
|                                                            | <b>28L050</b>                                                             | <b>TL50028</b>                                                          | 8F                          | FL066                                                                             | 1108                                            | 28                                                                     | 84,89  | 84,13  | 91,0  | 65  | -    | 19,0 | 22,0 | 3,0 | 0,6                                            |
|                                                            | <b>30L050</b>                                                             | <b>TL50030</b>                                                          | 8F                          | FL068                                                                             | 1108                                            | 28                                                                     | 90,96  | 90,20  | 97,0  | 70  | -    | 19,0 | 22,0 | 3,0 | 0,8                                            |
|                                                            | <b>32L050</b>                                                             | <b>TL50032</b>                                                          | 8F                          | FL070                                                                             | 1108                                            | 28                                                                     | 97,02  | 96,26  | 102,0 | 74  | -    | 19,0 | 22,0 | 3,0 | 0,9                                            |
|                                                            | <b>36L050</b>                                                             | <b>TL50036</b>                                                          | 8F                          | FL074                                                                             | 1108                                            | 28                                                                     | 109,15 | 108,39 | 115,0 | 85  | -    | 19,0 | 22,0 | 3,0 | 1,2                                            |
|                                                            | <b>40L050</b>                                                             | <b>TL50040</b>                                                          | 8F                          | FL078                                                                             | 1610                                            | 42                                                                     | 121,28 | 120,51 | 128,0 | 88  | -    | 19,0 | 25,0 | 6,0 | 1,5                                            |
|                                                            | <b>44L050</b>                                                             | <b>TL50044</b>                                                          | 8WF                         | FL081                                                                             | 1610                                            | 42                                                                     | 133,40 | 132,64 | 142,0 | 88  | 110  | 19,0 | 25,0 | 6,0 | 1,8                                            |
| <b>48L050</b>                                              | <b>TL50048</b>                                                            | 8WF                                                                     | FL085                       | 1610                                                                              | 42                                              | 145,53                                                                 | 144,77 | 150,0  | 88    | 120 | 19,0 | 25,0 | 6,0  | 2,3 |                                                |
| Ghisa / Cast iron<br>Grauguss / Fonte<br>Hierro fundido    | <b>60L050</b>                                                             | <b>TL50060</b>                                                          | 7W                          | -                                                                                 | 1610                                            | 42                                                                     | 181,91 | 181,15 | -     | 92  | 166  | 19,0 | 25,0 | 3,0 | 2,0                                            |
|                                                            | <b>72L050</b>                                                             | <b>TL50072</b>                                                          | 7A                          | -                                                                                 | 1610                                            | 42                                                                     | 218,30 | 217,53 | -     | 92  | 202  | 19,0 | 25,0 | 3,0 | 3,0                                            |
|                                                            | <b>84L050</b>                                                             | <b>TL50084</b>                                                          | 7A                          | -                                                                                 | 1610                                            | 42                                                                     | 254,68 | 253,90 | -     | 92  | 236  | 19,0 | 25,0 | 3,0 | 4,0                                            |
|                                                            | <b>96L050</b>                                                             | <b>TL50096</b>                                                          | 7A                          | -                                                                                 | 2012                                            | 50                                                                     | 291,06 | 290,30 | -     | 106 | 270  | 19,0 | 32,0 | 6,5 | 5,5                                            |
|                                                            | <b>120L050</b>                                                            | <b>TL50120</b>                                                          | 7A                          | -                                                                                 | 2012                                            | 50                                                                     | 363,83 | 363,07 | -     | 106 | 343  | 19,0 | 32,0 | 6,5 | 6,8                                            |

**Pulegge dentate per bussola conica / Timing belt pulleys for taper bushes**  
**Zoll-Zahnriemenscheiben für Spannbuchsen / Poulies dentées à moyeu amovible**  
**Poleas dentadas para casquillos cónicos (taper)**

**L 075 - 3/8" (9,525 mm)**

| Caratteristiche<br>Features<br>Merkmale<br>Características | Codice<br>Code symbol<br>Bezeichnung<br>Code symbole<br>Numero de fabrica          | Nostro codice<br>Our code<br>Unser Code<br>Notre code<br>Nuestro codigo | Tipo<br>Type<br>Typ<br>Type<br>Tipo | Codice flangia<br>Flange code<br>Bordscheiben Typ<br>Code flasque<br>Código brida | Bussola<br>Bush<br>Buchse<br>Moyeu<br>Casquillo | Foro max.<br>Max. Bore<br>Max. Bohrung<br>Alesage max.<br>Agujero max. | Dp     | De     | Df     | Dm    | Di   | F    | S    | R    | Peso<br>Weight / Gewicht<br>Poids / Peso<br>Kg |     |
|------------------------------------------------------------|------------------------------------------------------------------------------------|-------------------------------------------------------------------------|-------------------------------------|-----------------------------------------------------------------------------------|-------------------------------------------------|------------------------------------------------------------------------|--------|--------|--------|-------|------|------|------|------|------------------------------------------------|-----|
| Acciaio / Steel / Stahl<br>Acier / Acero                   | con flangia / with flanges<br>mit Flanges / avec flasques / con tapetas            | <b>18L075</b>                                                           | <b>TL75018</b>                      | 3F                                                                                | FL058                                           | 1108                                                                   | 28     | 54,57  | 53,81  | 60,0  | -    | -    | 25,0 | 25,0 | -                                              | 0,2 |
|                                                            |                                                                                    | <b>19L075</b>                                                           | <b>TL75019</b>                      | 3F                                                                                | FL059                                           | 1108                                                                   | 28     | 57,61  | 56,84  | 64,0  | -    | -    | 25,0 | 25,0 | -                                              | 0,3 |
|                                                            |                                                                                    | <b>20L075</b>                                                           | <b>TL75020</b>                      | 3F                                                                                | FL060                                           | 1108                                                                   | 28     | 60,64  | 59,88  | 66,5  | -    | -    | 25,0 | 25,0 | -                                              | 0,3 |
|                                                            |                                                                                    | <b>21L075</b>                                                           | <b>TL75021</b>                      | 3F                                                                                | FL061                                           | 1108                                                                   | 28     | 63,67  | 62,91  | 70,0  | -    | -    | 25,0 | 25,0 | -                                              | 0,4 |
|                                                            |                                                                                    | <b>22L075</b>                                                           | <b>TL75022</b>                      | 3F                                                                                | FL062                                           | 1108                                                                   | 28     | 66,70  | 65,94  | 75,0  | -    | -    | 25,0 | 25,0 | -                                              | 0,4 |
|                                                            |                                                                                    | <b>23L075</b>                                                           | <b>TL75023</b>                      | 3F                                                                                | FL063                                           | 1108                                                                   | 28     | 69,73  | 68,97  | 79,0  | -    | -    | 25,0 | 25,0 | -                                              | 0,4 |
|                                                            |                                                                                    | <b>24L075</b>                                                           | <b>TL75024</b>                      | 3F                                                                                | FL063                                           | 1108                                                                   | 28     | 72,77  | 72,00  | 79,0  | -    | -    | 25,0 | 25,0 | -                                              | 0,5 |
|                                                            |                                                                                    | <b>25L075</b>                                                           | <b>TL75025</b>                      | 3F                                                                                | FL064                                           | 1108                                                                   | 28     | 75,80  | 75,04  | 82,5  | -    | -    | 25,0 | 25,0 | -                                              | 0,6 |
|                                                            |                                                                                    | <b>26L075</b>                                                           | <b>TL75026</b>                      | 3F                                                                                | FL065                                           | 1108                                                                   | 28     | 78,83  | 78,07  | 86,0  | -    | -    | 25,0 | 25,0 | -                                              | 0,6 |
|                                                            |                                                                                    | <b>27L075</b>                                                           | <b>TL75027</b>                      | 3F                                                                                | FL065                                           | 1108                                                                   | 28     | 81,86  | 81,10  | 86,0  | -    | -    | 25,0 | 25,0 | -                                              | 0,7 |
|                                                            |                                                                                    | <b>28L075</b>                                                           | <b>TL75028</b>                      | 3F                                                                                | FL066                                           | 1108                                                                   | 28     | 84,89  | 84,13  | 91,0  | -    | -    | 25,0 | 25,0 | -                                              | 0,7 |
|                                                            |                                                                                    | <b>30L075</b>                                                           | <b>TL75030</b>                      | 3F                                                                                | FL068                                           | 1108                                                                   | 28     | 90,96  | 90,20  | 97,0  | -    | -    | 25,0 | 25,0 | -                                              | 0,9 |
|                                                            |                                                                                    | <b>32L075</b>                                                           | <b>TL75032</b>                      | 3F                                                                                | FL070                                           | 1108                                                                   | 28     | 97,02  | 96,26  | 102,0 | -    | -    | 25,0 | 25,0 | -                                              | 1,0 |
|                                                            |                                                                                    | <b>36L075</b>                                                           | <b>TL75036</b>                      | 3F                                                                                | FL074                                           | 1610                                                                   | 42     | 109,15 | 108,39 | 115,0 | -    | -    | 25,0 | 25,0 | -                                              | 1,2 |
|                                                            |                                                                                    | <b>40L075</b>                                                           | <b>TL75040</b>                      | 3F                                                                                | FL078                                           | 1610                                                                   | 42     | 121,28 | 120,51 | 128,0 | -    | -    | 25,0 | 25,0 | -                                              | 1,7 |
| <b>44L075</b>                                              | <b>TL75044</b>                                                                     | 3WF                                                                     | FL081                               | 1610                                                                              | 42                                              | 133,40                                                                 | 132,64 | 142,0  | 90     | 110   | 25,0 | 25,0 | -    | 2,1  |                                                |     |
| <b>48L075</b>                                              | <b>TL75048</b>                                                                     | 3WF                                                                     | FL085                               | 1610                                                                              | 42                                              | 145,53                                                                 | 144,77 | 150,0  | 92     | 120   | 25,0 | 25,0 | -    | 2,5  |                                                |     |
| Ghisa / Cast iron<br>Grauguss / Fonte<br>Hierro fundido    | senza flangia<br>without flanges<br>ohne Flanschen<br>sans flasques<br>sin tapetas | <b>60L075</b>                                                           | <b>TL75060</b>                      | 3W                                                                                | -                                               | 1610                                                                   | 42     | 181,91 | 181,15 | -     | 92   | 166  | 25,0 | 25,0 | -                                              | 3,0 |
|                                                            |                                                                                    | <b>72L075</b>                                                           | <b>TL75072</b>                      | 3A                                                                                | -                                               | 1610                                                                   | 42     | 218,30 | 217,53 | -     | 92   | 202  | 25,0 | 25,0 | -                                              | 4,0 |
|                                                            |                                                                                    | <b>84L075</b>                                                           | <b>TL75084</b>                      | 7A                                                                                | -                                               | 2012                                                                   | 50     | 254,68 | 253,90 | -     | 92   | 236  | 25,0 | 32,0 | 3,5                                            | 5,2 |
|                                                            |                                                                                    | <b>96L075</b>                                                           | <b>TL75096</b>                      | 7A                                                                                | -                                               | 2012                                                                   | 50     | 291,06 | 290,30 | -     | 106  | 270  | 25,0 | 32,0 | 3,5                                            | 6,5 |
|                                                            |                                                                                    | <b>120L075</b>                                                          | <b>TL75120</b>                      | 7A                                                                                | -                                               | 2012                                                                   | 50     | 363,83 | 363,07 | -     | 106  | 343  | 25,0 | 32,0 | 3,5                                            | 7,6 |

**L 100 - 3/8" (9,525 mm)**

| Caratteristiche<br>Features<br>Merkmale<br>Características | Codice<br>Code symbol<br>Bezeichnung<br>Code symbole<br>Numero de fabrica          | Nostro codice<br>Our code<br>Unser Code<br>Notre code<br>Nuestro codigo | Tipo<br>Type<br>Typ<br>Type<br>Tipo | Codice flangia<br>Flange code<br>Bordscheiben Typ<br>Code flasque<br>Código brida | Bussola<br>Bush<br>Buchse<br>Moyeu<br>Casquillo | Foro max.<br>Max. Bore<br>Max. Bohrung<br>Alesage max.<br>Agujero max. | Dp     | De     | Df     | Dm    | Di   | F    | S    | R    | Peso<br>Weight / Gewicht<br>Poids / Peso<br>Kg |     |
|------------------------------------------------------------|------------------------------------------------------------------------------------|-------------------------------------------------------------------------|-------------------------------------|-----------------------------------------------------------------------------------|-------------------------------------------------|------------------------------------------------------------------------|--------|--------|--------|-------|------|------|------|------|------------------------------------------------|-----|
| Acciaio / Steel / Stahl<br>Acier / Acero                   | con flangia / with flanges<br>mit Flanges / avec flasques / con tapetas            | <b>18L100</b>                                                           | <b>TL10018</b>                      | 5F                                                                                | FL058                                           | 1108                                                                   | 28     | 54,57  | 53,81  | 60,0  | -    | 38   | 31,0 | 22,0 | 9,0                                            | 0,2 |
|                                                            |                                                                                    | <b>19L100</b>                                                           | <b>TL10019</b>                      | 5F                                                                                | FL059                                           | 1108                                                                   | 28     | 57,61  | 56,84  | 64,0  | -    | 38   | 31,0 | 22,0 | 9,0                                            | 0,3 |
|                                                            |                                                                                    | <b>20L100</b>                                                           | <b>TL10020</b>                      | 5F                                                                                | FL060                                           | 1108                                                                   | 28     | 60,64  | 59,88  | 66,5  | -    | 45   | 31,0 | 22,0 | 9,0                                            | 0,4 |
|                                                            |                                                                                    | <b>21L100</b>                                                           | <b>TL10021</b>                      | 5F                                                                                | FL061                                           | 1108                                                                   | 28     | 63,67  | 62,91  | 70,0  | -    | 45   | 31,0 | 22,0 | 9,0                                            | 0,4 |
|                                                            |                                                                                    | <b>22L100</b>                                                           | <b>TL10022</b>                      | 5F                                                                                | FL062                                           | 1108                                                                   | 28     | 66,70  | 65,94  | 75,0  | -    | 48   | 31,0 | 22,0 | 9,0                                            | 0,4 |
|                                                            |                                                                                    | <b>23L100</b>                                                           | <b>TL10023</b>                      | 5F                                                                                | FL063                                           | 1108                                                                   | 28     | 69,73  | 68,97  | 79,0  | -    | 52   | 32,0 | 22,0 | 10,0                                           | 0,5 |
|                                                            |                                                                                    | <b>24L100</b>                                                           | <b>TL10024</b>                      | 5F                                                                                | FL063                                           | 1108                                                                   | 28     | 72,77  | 72,00  | 79,0  | -    | 52   | 32,0 | 22,0 | 10,0                                           | 0,6 |
|                                                            |                                                                                    | <b>25L100</b>                                                           | <b>TL10025</b>                      | 5F                                                                                | FL064                                           | 1108                                                                   | 28     | 75,80  | 75,04  | 82,5  | -    | 54   | 32,0 | 22,0 | 10,0                                           | 0,6 |
|                                                            |                                                                                    | <b>26L100</b>                                                           | <b>TL10026</b>                      | 5F                                                                                | FL065                                           | 1108                                                                   | 28     | 78,83  | 78,07  | 86,0  | -    | 60   | 32,0 | 22,0 | 10,0                                           | 0,7 |
|                                                            |                                                                                    | <b>27L100</b>                                                           | <b>TL10027</b>                      | 5F                                                                                | FL065                                           | 1108                                                                   | 28     | 81,86  | 81,10  | 86,0  | -    | 60   | 32,0 | 22,0 | 10,0                                           | 0,8 |
|                                                            |                                                                                    | <b>28L100</b>                                                           | <b>TL10028</b>                      | 5F                                                                                | FL066                                           | 1108                                                                   | 28     | 84,89  | 84,13  | 91,0  | -    | 65   | 32,0 | 22,0 | 10,0                                           | 0,8 |
|                                                            |                                                                                    | <b>30L100</b>                                                           | <b>TL10030</b>                      | 5F                                                                                | FL068                                           | 1210                                                                   | 32     | 90,96  | 90,20  | 97,0  | -    | 71   | 32,0 | 25,0 | 7,0                                            | 0,9 |
|                                                            |                                                                                    | <b>32L100</b>                                                           | <b>TL10032</b>                      | 5F                                                                                | FL070                                           | 1210                                                                   | 32     | 97,02  | 96,26  | 102,0 | -    | 75   | 32,0 | 25,0 | 7,0                                            | 1,0 |
|                                                            |                                                                                    | <b>36L100</b>                                                           | <b>TL10036</b>                      | 5F                                                                                | FL074                                           | 1610                                                                   | 42     | 109,15 | 108,39 | 115,0 | -    | 86   | 32,0 | 25,0 | 7,0                                            | 1,4 |
|                                                            |                                                                                    | <b>40L100</b>                                                           | <b>TL10040</b>                      | 5F                                                                                | FL078                                           | 1610                                                                   | 42     | 121,28 | 120,51 | 128,0 | -    | 96   | 32,0 | 25,0 | 7,0                                            | 1,7 |
| <b>44L100</b>                                              | <b>TL10044</b>                                                                     | 5WF                                                                     | FL081                               | 1610                                                                              | 42                                              | 133,40                                                                 | 132,64 | 142,0  | 90     | 110   | 32,0 | 25,0 | 7,0  | 2,3  |                                                |     |
| <b>48L100</b>                                              | <b>TL10048</b>                                                                     | 5WF                                                                     | FL085                               | 1610                                                                              | 42                                              | 145,53                                                                 | 144,77 | 150,0  | 92     | 120   | 32,0 | 25,0 | 7,0  | 2,7  |                                                |     |
| Ghisa / Cast iron<br>Grauguss / Fonte<br>Hierro fundido    | senza flangia<br>without flanges<br>ohne Flanschen<br>sans flasques<br>sin tapetas | <b>60L100</b>                                                           | <b>TL10060</b>                      | 9W                                                                                | -                                               | 1610                                                                   | 42     | 181,91 | 181,15 | -     | 92   | 166  | 32,0 | 25,0 | 3,5                                            | 2,4 |
|                                                            |                                                                                    | <b>72L100</b>                                                           | <b>TL10072</b>                      | 3A                                                                                | -                                               | 2012                                                                   | 50     | 218,30 | 217,53 | -     | 92   | 202  | 32,0 | 32,0 | -                                              | 4,4 |
|                                                            |                                                                                    | <b>84L100</b>                                                           | <b>TL10084</b>                      | 3A                                                                                | -                                               | 2012                                                                   | 50     | 254,68 | 253,90 | -     | 92   | 236  | 32,0 | 32,0 | -                                              | 6,0 |
|                                                            |                                                                                    | <b>96L100</b>                                                           | <b>TL10096</b>                      | 3A                                                                                | -                                               | 2012                                                                   | 50     | 291,06 | 290,30 | -     | 106  | 270  | 32,0 | 32,0 | -                                              | 7,1 |
|                                                            |                                                                                    | <b>120L100</b>                                                          | <b>TL10120</b>                      | 3A                                                                                | -                                               | 2012                                                                   | 50     | 363,83 | 363,07 | -     | 106  | 343  | 32,0 | 32,0 | -                                              | 8,5 |



**Pulegge dentate per bussola conica / Timing belt pulleys for taper bushes**  
**Zoll-Zahnriemenscheiben für Spannbuchsen / Poulies dentées à moyeu amovible**  
**Poleas dentadas para casquillos cónicos (taper)**



**H 100 - 1/2" (12,7 mm)**

| Caratteristiche<br>Features<br>Merkmale<br>Características | Codice<br>Code symbol<br>Bezeichnung<br>Code symbole<br>Numero de fabrica          | Nostro codice<br>Our code<br>Unser Code<br>Notre code<br>Nuestro codigido | Tipo<br>Type<br>Typ<br>Type<br>Tipo | Codice flangia<br>Flange code<br>Bordscheiben Typ<br>Code flasque<br>Código brida | Bussola<br>Bush<br>Buchse<br>Moyeu<br>Casquillo | Foro max.<br>Max. Bore<br>Max. Bohrung<br>Alesage max.<br>Agujero max. | Dp     | De     | Df     | Dm    | Di   | F    | S    | R    | Peso<br>Weight / Gewicht<br>Poids / Peso<br>Kg |      |
|------------------------------------------------------------|------------------------------------------------------------------------------------|---------------------------------------------------------------------------|-------------------------------------|-----------------------------------------------------------------------------------|-------------------------------------------------|------------------------------------------------------------------------|--------|--------|--------|-------|------|------|------|------|------------------------------------------------|------|
| Acciaio / Steel / Stahl<br>Acier / Acero                   | con flangia / with flanges<br>mit Flanges / avec flasques / con tapetas            | <b>16H100</b>                                                             | <b>TH10016</b>                      | 5F                                                                                | FL061                                           | 1108                                                                   | 28     | 64,68  | 63,31  | 70,0  | -    | 45   | 31,0 | 22,0 | 9,0                                            | 0,4  |
|                                                            |                                                                                    | <b>18H100</b>                                                             | <b>TH10018</b>                      | 5F                                                                                | FL063                                           | 1210                                                                   | 32     | 72,77  | 71,39  | 79,0  | -    | 52   | 31,0 | 25,0 | 6,0                                            | 0,5  |
|                                                            |                                                                                    | <b>19H100</b>                                                             | <b>TH10019</b>                      | 5F                                                                                | FL064                                           | 1210                                                                   | 32     | 76,81  | 75,44  | 82,5  | -    | 56   | 31,0 | 25,0 | 6,0                                            | 0,6  |
|                                                            |                                                                                    | <b>20H100</b>                                                             | <b>TH10020</b>                      | 5F                                                                                | FL076                                           | 1210                                                                   | 32     | 80,55  | 79,48  | 87,0  | -    | 60   | 31,0 | 25,0 | 6,0                                            | 0,7  |
|                                                            |                                                                                    | <b>21H100</b>                                                             | <b>TH10021</b>                      | 5F                                                                                | FL066                                           | 1210                                                                   | 32     | 84,89  | 83,52  | 91,0  | -    | 64   | 32,0 | 25,0 | 7,0                                            | 0,8  |
|                                                            |                                                                                    | <b>22H100</b>                                                             | <b>TH10022</b>                      | 5F                                                                                | FL067                                           | 1210                                                                   | 32     | 88,94  | 87,56  | 94,0  | -    | 67   | 32,0 | 25,0 | 7,0                                            | 0,9  |
|                                                            |                                                                                    | <b>23H100</b>                                                             | <b>TH10023</b>                      | 5F                                                                                | FL068                                           | 1610                                                                   | 42     | 92,98  | 91,61  | 97,0  | -    | 70   | 32,0 | 25,0 | 7,0                                            | 0,9  |
|                                                            |                                                                                    | <b>24H100</b>                                                             | <b>TH10024</b>                      | 5F                                                                                | FL070                                           | 1610                                                                   | 42     | 97,02  | 95,65  | 102,0 | -    | 74   | 32,0 | 25,0 | 7,0                                            | 1,0  |
|                                                            |                                                                                    | <b>25H100</b>                                                             | <b>TH10025</b>                      | 5F                                                                                | FL071                                           | 1610                                                                   | 42     | 101,06 | 99,69  | 106,0 | -    | 77   | 32,0 | 25,0 | 7,0                                            | 1,0  |
|                                                            |                                                                                    | <b>26H100</b>                                                             | <b>TH10026</b>                      | 5F                                                                                | FL072                                           | 1610                                                                   | 42     | 105,11 | 103,73 | 112,0 | -    | 82   | 32,0 | 25,0 | 7,0                                            | 1,2  |
|                                                            |                                                                                    | <b>27H100</b>                                                             | <b>TH10027</b>                      | 5F                                                                                | FL074                                           | 1610                                                                   | 42     | 109,15 | 107,78 | 115,0 | -    | 85   | 32,0 | 25,0 | 7,0                                            | 1,3  |
|                                                            |                                                                                    | <b>28H100</b>                                                             | <b>TH10028</b>                      | 5F                                                                                | FL075                                           | 1610                                                                   | 42     | 113,19 | 111,82 | 120,0 | -    | 90   | 32,0 | 25,0 | 7,0                                            | 1,5  |
|                                                            |                                                                                    | <b>30H100</b>                                                             | <b>TH10030</b>                      | 5F                                                                                | FL078                                           | 1610                                                                   | 42     | 121,28 | 119,90 | 128,0 | -    | 98   | 32,0 | 25,0 | 7,0                                            | 1,7  |
|                                                            |                                                                                    | <b>32H100</b>                                                             | <b>TH10032</b>                      | 5WF                                                                               | FL080                                           | 1610                                                                   | 42     | 129,36 | 127,99 | 135,0 | 80   | 106  | 32,0 | 25,0 | 7,0                                            | 2,0  |
|                                                            |                                                                                    | <b>36H100</b>                                                             | <b>TH10036</b>                      | 5WF                                                                               | FL085                                           | 1610                                                                   | 42     | 145,53 | 144,16 | 150,0 | 92   | 121  | 32,0 | 25,0 | 7,0                                            | 2,7  |
|                                                            |                                                                                    | <b>40H100</b>                                                             | <b>TH10040</b>                      | 5WF                                                                               | FL090                                           | 1610                                                                   | 42     | 161,70 | 160,33 | 168,0 | 92   | 138  | 32,0 | 25,0 | 7,0                                            | 3,6  |
| <b>44H100</b>                                              | <b>TH10044</b>                                                                     | 3WF                                                                       | FL095                               | 2012                                                                              | 50                                              | 177,87                                                                 | 176,50 | 184,0  | 106    | 152   | 32,0 | 32,0 | -    | 3,8  |                                                |      |
| <b>48H100</b>                                              | <b>TH10048</b>                                                                     | 3WF                                                                       | FL100                               | 2012                                                                              | 50                                              | 194,04                                                                 | 192,67 | 200,0  | 106    | 169   | 32,0 | 32,0 | -    | 3,2  |                                                |      |
| Ghisa / Cast iron<br>Grauguss / Fonte<br>Hierro fundido    | senza flangia<br>without flanges<br>ohne Flanschen<br>sans flasques<br>sin tapetas | <b>60H100</b>                                                             | <b>TH10060</b>                      | 9A                                                                                | -                                               | 2012                                                                   | 50     | 242,55 | 241,18 | -     | 92   | 223  | 34,0 | 32,0 | 1,0                                            | 4,8  |
|                                                            |                                                                                    | <b>72H100</b>                                                             | <b>TH10072</b>                      | 9A                                                                                | -                                               | 2012                                                                   | 50     | 291,06 | 289,69 | -     | 92   | 270  | 34,0 | 32,0 | 1,0                                            | 5,7  |
|                                                            |                                                                                    | <b>84H100</b>                                                             | <b>TH10084</b>                      | 9A                                                                                | -                                               | 2012                                                                   | 50     | 339,57 | 338,20 | -     | 92   | 318  | 34,0 | 32,0 | 1,0                                            | 6,8  |
|                                                            |                                                                                    | <b>96H100</b>                                                             | <b>TH10096</b>                      | 7A                                                                                | -                                               | 2517                                                                   | 60     | 388,08 | 386,71 | -     | 106  | 366  | 34,0 | 45,0 | 5,5                                            | 8,2  |
|                                                            |                                                                                    | <b>120H100</b>                                                            | <b>TH10120</b>                      | 7A                                                                                | -                                               | 2517                                                                   | 60     | 485,10 | 483,73 | -     | 106  | 462  | 34,0 | 45,0 | 5,5                                            | 12,1 |

**H 150 - 1/2" (12,7 mm)**

| Caratteristiche<br>Features<br>Merkmale<br>Características | Codice<br>Code symbol<br>Bezeichnung<br>Code symbole<br>Numero de fabrica          | Nostro codice<br>Our code<br>Unser Code<br>Notre code<br>Nuestro codigido | Tipo<br>Type<br>Typ<br>Type<br>Tipo | Codice flangia<br>Flange code<br>Bordscheiben Typ<br>Code flasque<br>Código brida | Bussola<br>Bush<br>Buchse<br>Moyeu<br>Casquillo | Foro max.<br>Max. Bore<br>Max. Bohrung<br>Alesage max.<br>Agujero max. | Dp     | De     | Df     | Dm    | Di   | F    | S    | R    | Peso<br>Weight / Gewicht<br>Poids / Peso<br>Kg |      |
|------------------------------------------------------------|------------------------------------------------------------------------------------|---------------------------------------------------------------------------|-------------------------------------|-----------------------------------------------------------------------------------|-------------------------------------------------|------------------------------------------------------------------------|--------|--------|--------|-------|------|------|------|------|------------------------------------------------|------|
| Acciaio / Steel / Stahl<br>Acier / Acero                   | con flangia / with flanges<br>mit Flanges / avec flasques / con tapetas            | <b>18H150</b>                                                             | <b>TH15018</b>                      | 5F                                                                                | FL063                                           | 1210                                                                   | 32     | 72,77  | 71,39  | 79,0  | -    | 52   | 45,0 | 25,0 | 20,0                                           | 0,6  |
|                                                            |                                                                                    | <b>19H150</b>                                                             | <b>TH15019</b>                      | 5F                                                                                | FL064                                           | 1210                                                                   | 32     | 76,81  | 75,44  | 82,5  | -    | 56   | 45,0 | 25,0 | 20,0                                           | 0,7  |
|                                                            |                                                                                    | <b>20H150</b>                                                             | <b>TH15020</b>                      | 5F                                                                                | FL076                                           | 1210                                                                   | 32     | 80,55  | 79,48  | 87,0  | -    | 60   | 45,0 | 25,0 | 20,0                                           | 0,8  |
|                                                            |                                                                                    | <b>21H150</b>                                                             | <b>TH15021</b>                      | 5F                                                                                | FL066                                           | 1210                                                                   | 32     | 84,89  | 83,52  | 91,0  | -    | 64   | 45,0 | 25,0 | 20,0                                           | 1,0  |
|                                                            |                                                                                    | <b>22H150</b>                                                             | <b>TH15022</b>                      | 5F                                                                                | FL067                                           | 1210                                                                   | 32     | 88,94  | 87,56  | 94,0  | -    | 67   | 45,0 | 25,0 | 20,0                                           | 1,2  |
|                                                            |                                                                                    | <b>23H150</b>                                                             | <b>TH15023</b>                      | 5F                                                                                | FL068                                           | 1610                                                                   | 42     | 92,98  | 91,61  | 97,0  | -    | 70   | 45,0 | 25,0 | 20,0                                           | 1,3  |
|                                                            |                                                                                    | <b>24H150</b>                                                             | <b>TH15024</b>                      | 5F                                                                                | FL070                                           | 1610                                                                   | 42     | 97,02  | 95,65  | 102,0 | -    | 74   | 45,0 | 25,0 | 20,0                                           | 1,0  |
|                                                            |                                                                                    | <b>25H150</b>                                                             | <b>TH15025</b>                      | 5F                                                                                | FL071                                           | 1610                                                                   | 42     | 101,06 | 99,69  | 106,0 | -    | 77   | 45,0 | 25,0 | 20,0                                           | 1,2  |
|                                                            |                                                                                    | <b>26H150</b>                                                             | <b>TH15026</b>                      | 5F                                                                                | FL072                                           | 1610                                                                   | 42     | 105,11 | 103,73 | 112,0 | -    | 82   | 45,0 | 25,0 | 20,0                                           | 1,4  |
|                                                            |                                                                                    | <b>27H150</b>                                                             | <b>TH15027</b>                      | 5F                                                                                | FL074                                           | 1610                                                                   | 42     | 109,15 | 107,78 | 115,0 | -    | 85   | 45,0 | 25,0 | 20,0                                           | 1,6  |
|                                                            |                                                                                    | <b>28H150</b>                                                             | <b>TH15028</b>                      | 5F                                                                                | FL075                                           | 1610                                                                   | 42     | 113,19 | 111,82 | 120,0 | -    | 90   | 45,0 | 25,0 | 20,0                                           | 1,8  |
|                                                            |                                                                                    | <b>30H150</b>                                                             | <b>TH15030</b>                      | 5F                                                                                | FL078                                           | 1610                                                                   | 42     | 121,28 | 119,90 | 128,0 | -    | 98   | 45,0 | 25,0 | 20,0                                           | 2,3  |
|                                                            |                                                                                    | <b>32H150</b>                                                             | <b>TH15032</b>                      | 5WF                                                                               | FL080                                           | 1610                                                                   | 42     | 129,36 | 127,99 | 135,0 | 80   | 106  | 45,0 | 25,0 | 20,0                                           | 2,3  |
|                                                            |                                                                                    | <b>36H150</b>                                                             | <b>TH15036</b>                      | 5WF                                                                               | FL085                                           | 1610                                                                   | 42     | 145,53 | 144,16 | 150,0 | 92   | 121  | 45,0 | 25,0 | 20,0                                           | 3,1  |
|                                                            |                                                                                    | <b>40H150</b>                                                             | <b>TH15040</b>                      | 5WF                                                                               | FL090                                           | 1610                                                                   | 42     | 161,70 | 160,33 | 168,0 | 92   | 138  | 45,0 | 25,0 | 20,0                                           | 4,0  |
|                                                            |                                                                                    | <b>44H150</b>                                                             | <b>TH15044</b>                      | 5WF                                                                               | FL095                                           | 2012                                                                   | 50     | 177,87 | 176,50 | 184,0 | 106  | 152  | 45,0 | 32,0 | 13,0                                           | 4,4  |
| <b>48H150</b>                                              | <b>TH15048</b>                                                                     | 5WF                                                                       | FL100                               | 2012                                                                              | 50                                              | 194,04                                                                 | 192,67 | 200,0  | 106    | 169   | 45,0 | 32,0 | 13,0 | 4,8  |                                                |      |
| Ghisa / Cast iron<br>Grauguss / Fonte<br>Hierro fundido    | senza flangia<br>without flanges<br>ohne Flanschen<br>sans flasques<br>sin tapetas | <b>60H150</b>                                                             | <b>TH15060</b>                      | 9A                                                                                | -                                               | 2012                                                                   | 50     | 242,55 | 241,18 | -     | 92   | 223  | 46,0 | 32,0 | 7,5                                            | 5,4  |
|                                                            |                                                                                    | <b>72H150</b>                                                             | <b>TH15072</b>                      | 9A                                                                                | -                                               | 2012                                                                   | 50     | 291,06 | 289,69 | -     | 92   | 270  | 46,0 | 32,0 | 7,5                                            | 6,5  |
|                                                            |                                                                                    | <b>84H150</b>                                                             | <b>TH15084</b>                      | 9A                                                                                | -                                               | 2012                                                                   | 50     | 339,57 | 338,20 | -     | 92   | 318  | 46,0 | 32,0 | 7,5                                            | 8,4  |
|                                                            |                                                                                    | <b>96H150</b>                                                             | <b>TH15096</b>                      | 9A                                                                                | -                                               | 2517                                                                   | 60     | 388,08 | 386,71 | -     | 106  | 366  | 46,0 | 45,0 | 0,5                                            | 11,0 |
|                                                            |                                                                                    | <b>120H150</b>                                                            | <b>TH73120</b>                      | 9A                                                                                | -                                               | 2517                                                                   | 60     | 485,10 | 483,73 | -     | 106  | 462  | 46,0 | 45,0 | 0,5                                            | 14,8 |

**Pulegge dentate per bussola conica / Timing belt pulleys for taper bushes**  
**Zoll-Zahnriemenscheiben für Spannbuchsen / Poulies dentées à moyeu amovible**  
**Poleas dentadas para casquillos cónicos (taper)**

**H 200 - 1/2" (12,7 mm)**

| Caratteristiche<br>Features<br>Merkmal<br>Características | Codice<br>Code symbol<br>Bezeichnung<br>Code symbole<br>Numero de fabrica          | Nostro codice<br>Our code<br>Unser Code<br>Notre code<br>Nuestro codigo | Tipo<br>Type<br>Typ<br>Type<br>Tipo | Codice flangia<br>Flange code<br>Bordscheiben Typ<br>Code flasque<br>Código brida | Bussola<br>Bush<br>Buchse<br>Moyeu<br>Casquillo | Foro max.<br>Max. Bore<br>Max. Bohrung<br>Alesage max.<br>Agujero max. | Dp     | De     | Df     | Dm    | Di   | F    | S    | R    | Peso<br>Weight / Gewicht<br>Poids / Peso<br>Kg |      |
|-----------------------------------------------------------|------------------------------------------------------------------------------------|-------------------------------------------------------------------------|-------------------------------------|-----------------------------------------------------------------------------------|-------------------------------------------------|------------------------------------------------------------------------|--------|--------|--------|-------|------|------|------|------|------------------------------------------------|------|
| Acciaio / Steel / Stahl<br>Acier / Acero                  | con flangia / with flanges<br>mit Flanges / avec flasques / con tapetas            | <b>18H200</b>                                                           | <b>TH20018</b>                      | 5F                                                                                | FL063                                           | 1210                                                                   | 32     | 72,77  | 71,39  | 79,0  | -    | 52   | 58,0 | 25,0 | 33,0                                           | 0,8  |
|                                                           |                                                                                    | <b>19H200</b>                                                           | <b>TH20019</b>                      | 5F                                                                                | FL064                                           | 1210                                                                   | 32     | 76,81  | 75,44  | 82,5  | -    | 56   | 58,0 | 25,0 | 33,0                                           | 0,9  |
|                                                           |                                                                                    | <b>20H200</b>                                                           | <b>TH20020</b>                      | 5F                                                                                | FL076                                           | 1610                                                                   | 42     | 80,55  | 79,48  | 87,0  | -    | 60   | 58,0 | 25,0 | 33,0                                           | 1,0  |
|                                                           |                                                                                    | <b>21H200</b>                                                           | <b>TH20021</b>                      | 5F                                                                                | FL066                                           | 1610                                                                   | 42     | 84,89  | 83,52  | 91,0  | -    | 64   | 58,0 | 25,0 | 33,0                                           | 1,7  |
|                                                           |                                                                                    | <b>22H200</b>                                                           | <b>TH20022</b>                      | 5F                                                                                | FL067                                           | 1610                                                                   | 42     | 88,94  | 87,56  | 94,0  | -    | 67   | 58,0 | 25,0 | 33,0                                           | 1,5  |
|                                                           |                                                                                    | <b>23H200</b>                                                           | <b>TH20023</b>                      | 5F                                                                                | FL068                                           | 1610                                                                   | 42     | 92,98  | 91,61  | 97,0  | -    | 70   | 58,0 | 25,0 | 33,0                                           | 1,8  |
|                                                           |                                                                                    | <b>24H200</b>                                                           | <b>TH20024</b>                      | 5F                                                                                | FL070                                           | 1610                                                                   | 42     | 97,02  | 95,65  | 102,0 | -    | 74   | 58,0 | 25,0 | 33,0                                           | 1,5  |
|                                                           |                                                                                    | <b>25H200</b>                                                           | <b>TH20025</b>                      | 5F                                                                                | FL071                                           | 1610                                                                   | 42     | 101,06 | 99,69  | 106,0 | -    | 77   | 58,0 | 25,0 | 33,0                                           | 1,5  |
|                                                           |                                                                                    | <b>26H200</b>                                                           | <b>TH20026</b>                      | 5F                                                                                | FL072                                           | 1610                                                                   | 42     | 105,11 | 103,73 | 112,0 | -    | 82   | 58,0 | 25,0 | 33,0                                           | 1,8  |
|                                                           |                                                                                    | <b>27H200</b>                                                           | <b>TH20027</b>                      | 5F                                                                                | FL074                                           | 1610                                                                   | 42     | 109,15 | 107,78 | 115,0 | -    | 85   | 58,0 | 25,0 | 33,0                                           | 1,9  |
|                                                           |                                                                                    | <b>28H200</b>                                                           | <b>TH20028</b>                      | 5F                                                                                | FL075                                           | 1610                                                                   | 42     | 113,19 | 111,82 | 120,0 | -    | 90   | 58,0 | 25,0 | 33,0                                           | 1,9  |
|                                                           |                                                                                    | <b>30H200</b>                                                           | <b>TH20030</b>                      | 5F                                                                                | FL078                                           | 1610                                                                   | 42     | 121,28 | 119,90 | 128,0 | -    | 98   | 58,0 | 25,0 | 33,0                                           | 2,3  |
|                                                           |                                                                                    | <b>32H200</b>                                                           | <b>TH20032</b>                      | 5F                                                                                | FL080                                           | 2012                                                                   | 50     | 129,36 | 127,99 | 135,0 | -    | 106  | 58,0 | 32,0 | 26,0                                           | 3,0  |
|                                                           |                                                                                    | <b>36H200</b>                                                           | <b>TH20036</b>                      | 5WF                                                                               | FL085                                           | 2012                                                                   | 50     | 145,53 | 144,16 | 150,0 | 102  | 121  | 58,0 | 32,0 | 26,0                                           | 3,0  |
|                                                           |                                                                                    | <b>40H200</b>                                                           | <b>TH20040</b>                      | 5WF                                                                               | FL090                                           | 2012                                                                   | 50     | 161,70 | 160,33 | 168,0 | 106  | 138  | 58,0 | 32,0 | 26,0                                           | 3,6  |
| <b>44H200</b>                                             | <b>TH20044</b>                                                                     | 5WF                                                                     | FL095                               | 2012                                                                              | 50                                              | 177,87                                                                 | 176,50 | 184,0  | 106    | 152   | 58,0 | 32,0 | 26,0 | 4,0  |                                                |      |
| <b>48H200</b>                                             | <b>TH20048</b>                                                                     | 5WF                                                                     | FL100                               | 2517                                                                              | 60                                              | 194,04                                                                 | 192,67 | 200,0  | 119    | 169   | 58,0 | 45,0 | 13,0 | 4,6  |                                                |      |
| Ghisa / Cast iron<br>Grauguss / Fonte<br>Hierro fundido   | senza flangia<br>without flanges<br>ohne Flanschen<br>sans flasques<br>sin tapetas | <b>60H200</b>                                                           | <b>TH20060</b>                      | 9A                                                                                | -                                               | 2517                                                                   | 60     | 242,55 | 241,18 | -     | 119  | 223  | 60,0 | 45,0 | 7,5                                            | 7,0  |
|                                                           |                                                                                    | <b>72H200</b>                                                           | <b>TH20072</b>                      | 9A                                                                                | -                                               | 2517                                                                   | 60     | 291,06 | 289,69 | -     | 119  | 270  | 60,0 | 45,0 | 7,5                                            | 8,0  |
|                                                           |                                                                                    | <b>84H200</b>                                                           | <b>TH20084</b>                      | 9A                                                                                | -                                               | 2517                                                                   | 60     | 339,57 | 338,20 | -     | 119  | 318  | 60,0 | 45,0 | 7,5                                            | 9,0  |
|                                                           |                                                                                    | <b>96H200</b>                                                           | <b>TH20096</b>                      | 9A                                                                                | -                                               | 2517                                                                   | 60     | 388,08 | 386,71 | -     | 119  | 366  | 60,0 | 45,0 | 7,5                                            | 10,0 |
|                                                           |                                                                                    | <b>120H200</b>                                                          | <b>TH20120</b>                      | 9A                                                                                | -                                               | 2517                                                                   | 60     | 485,10 | 483,73 | -     | 119  | 462  | 60,0 | 45,0 | 7,5                                            | 13,4 |

**H 300 - 1/2" (12,7 mm)**

| Caratteristiche<br>Features<br>Merkmal<br>Características | Codice<br>Code symbol<br>Bezeichnung<br>Code symbole<br>Numero de fabrica          | Nostro codice<br>Our code<br>Unser Code<br>Notre code<br>Nuestro codigo | Tipo<br>Type<br>Typ<br>Type<br>Tipo | Codice flangia<br>Flange code<br>Bordscheiben Typ<br>Code flasque<br>Código brida | Bussola<br>Bush<br>Buchse<br>Moyeu<br>Casquillo | Foro max.<br>Max. Bore<br>Max. Bohrung<br>Alesage max.<br>Agujero max. | Dp | De     | Df     | Dm    | Di  | F   | S    | R    | Peso<br>Weight / Gewicht<br>Poids / Peso<br>Kg |      |
|-----------------------------------------------------------|------------------------------------------------------------------------------------|-------------------------------------------------------------------------|-------------------------------------|-----------------------------------------------------------------------------------|-------------------------------------------------|------------------------------------------------------------------------|----|--------|--------|-------|-----|-----|------|------|------------------------------------------------|------|
| Acciaio / Steel / Stahl<br>Acier / Acero                  | con flangia / with flanges<br>mit Flanges / avec flasques / con tapetas            | <b>20H300</b>                                                           | <b>TH30020</b>                      | 4F                                                                                | FL076                                           | 1615                                                                   | 42 | 80,85  | 79,48  | 87,0  | -   | 60  | 84,0 | 38,0 | 23,0                                           | 1,5  |
|                                                           |                                                                                    | <b>21H300</b>                                                           | <b>TH30021</b>                      | 4F                                                                                | FL066                                           | 1615                                                                   | 42 | 84,89  | 83,52  | 91,0  | -   | 64  | 84,0 | 38,0 | 23,0                                           | 1,2  |
|                                                           |                                                                                    | <b>22H300</b>                                                           | <b>TH30022</b>                      | 4F                                                                                | FL067                                           | 1615                                                                   | 42 | 88,94  | 87,56  | 94,0  | -   | 67  | 84,0 | 38,0 | 23,0                                           | 1,6  |
|                                                           |                                                                                    | <b>23H300</b>                                                           | <b>TH30023</b>                      | 4F                                                                                | FL068                                           | 1615                                                                   | 42 | 92,98  | 91,61  | 97,0  | -   | 70  | 84,0 | 38,0 | 23,0                                           | 1,8  |
|                                                           |                                                                                    | <b>24H300</b>                                                           | <b>TH30024</b>                      | 4F                                                                                | FL070                                           | 1615                                                                   | 42 | 97,02  | 95,65  | 102,0 | -   | 74  | 84,0 | 38,0 | 23,0                                           | 2,0  |
|                                                           |                                                                                    | <b>25H300</b>                                                           | <b>TH30025</b>                      | 4F                                                                                | FL071                                           | 1615                                                                   | 42 | 101,06 | 99,69  | 106,0 | -   | 77  | 84,0 | 38,0 | 23,0                                           | 2,0  |
|                                                           |                                                                                    | <b>26H300</b>                                                           | <b>TH30026</b>                      | 4F                                                                                | FL072                                           | 1615                                                                   | 42 | 105,11 | 103,73 | 112,0 | -   | 82  | 84,0 | 38,0 | 23,0                                           | 2,7  |
|                                                           |                                                                                    | <b>27H300</b>                                                           | <b>TH30027</b>                      | 4F                                                                                | FL074                                           | 2012                                                                   | 50 | 109,15 | 107,78 | 115,0 | -   | 85  | 84,0 | 32,0 | 26,0                                           | 3,0  |
|                                                           |                                                                                    | <b>28H300</b>                                                           | <b>TH30028</b>                      | 4F                                                                                | FL075                                           | 2012                                                                   | 50 | 113,19 | 111,82 | 120,0 | -   | 90  | 84,0 | 32,0 | 26,0                                           | 2,4  |
|                                                           |                                                                                    | <b>30H300</b>                                                           | <b>TH30030</b>                      | 4F                                                                                | FL078                                           | 2012                                                                   | 50 | 121,28 | 119,90 | 128,0 | -   | 98  | 84,0 | 32,0 | 26,0                                           | 2,9  |
|                                                           |                                                                                    | <b>32H300</b>                                                           | <b>TH30032</b>                      | 4F                                                                                | FL080                                           | 2517                                                                   | 60 | 129,36 | 127,99 | 135,0 | -   | 106 | 84,0 | 45,0 | 19,5                                           | 3,3  |
|                                                           |                                                                                    | <b>36H300</b>                                                           | <b>TH30036</b>                      | 4F                                                                                | FL085                                           | 2517                                                                   | 60 | 145,53 | 144,16 | 150,0 | -   | 121 | 84,0 | 45,0 | 19,5                                           | 4,5  |
|                                                           |                                                                                    | <b>40H300</b>                                                           | <b>TH30040</b>                      | 4F                                                                                | FL090                                           | 2517                                                                   | 60 | 161,70 | 160,33 | 168,0 | -   | 138 | 84,0 | 45,0 | 19,5                                           | 6,0  |
|                                                           |                                                                                    | <b>44H300</b>                                                           | <b>TH30044</b>                      | 9WF                                                                               | FL095                                           | 2517                                                                   | 60 | 177,87 | 176,50 | 184,0 | 119 | 152 | 86,0 | 45,0 | 20,5                                           | 6,6  |
|                                                           |                                                                                    | <b>48H300</b>                                                           | <b>TH30048</b>                      | 9WF                                                                               | FL100                                           | 2517                                                                   | 60 | 194,04 | 192,67 | 200,0 | 119 | 169 | 86,0 | 45,0 | 20,5                                           | 7,6  |
| Ghisa / Cast iron<br>Grauguss / Fonte<br>Hierro fundido   | senza flangia<br>without flanges<br>ohne Flanschen<br>sans flasques<br>sin tapetas | <b>60H300</b>                                                           | <b>TH30060</b>                      | 9A                                                                                | -                                               | 2517                                                                   | 60 | 242,55 | 241,18 | -     | 119 | 223 | 86,0 | 45,0 | 20,5                                           | 8,4  |
|                                                           |                                                                                    | <b>72H300</b>                                                           | <b>TH30072</b>                      | 9A                                                                                | -                                               | 2517                                                                   | 60 | 291,06 | 289,69 | -     | 119 | 270 | 86,0 | 45,0 | 20,5                                           | 10,4 |
|                                                           |                                                                                    | <b>84H300</b>                                                           | <b>TH30084</b>                      | 9A                                                                                | -                                               | 2517                                                                   | 60 | 339,57 | 338,20 | -     | 119 | 318 | 86,0 | 45,0 | 20,5                                           | 12,5 |
|                                                           |                                                                                    | <b>96H300</b>                                                           | <b>TH30096</b>                      | 9A                                                                                | -                                               | 3030                                                                   | 75 | 388,08 | 386,71 | -     | 150 | 366 | 86,0 | 76,0 | 5,0                                            | 14,2 |
|                                                           |                                                                                    | <b>120H300</b>                                                          | <b>TH30120</b>                      | 9A                                                                                | -                                               | 3030                                                                   | 75 | 485,10 | 483,73 | -     | 150 | 462 | 86,0 | 76,0 | 5,0                                            | 18,8 |

**Pulegge dentate per bussola conica / Timing belt pulleys for taper bushes**  
**Zoll-Zahnriemenscheiben für Spannbuchsen / Poulies dentées à moyeu amovible**  
**Poleas dentadas para casquillos cónicos (taper)**



**XH 200 - 7/8" (22,225 mm)**

| Caratteristiche<br>Features<br>Merkmale<br>Características | Codice<br>Code symbol<br>Bezeichnung<br>Code symbole<br>Numero de fabrica        | Nostro codice<br>Our code<br>Unser Code<br>Notre code<br>Nuestro codigoo | Tipo<br>Type<br>Typ<br>Type<br>Tipo | Codice flangia<br>Flange code<br>Bordscheiben Typ<br>Code flasque<br>Código brida | Bussola<br>Bush<br>Buchse<br>Moyeu<br>Casquillo | Foro max.<br>Max. Bore<br>Max. Bohrung<br>Alesage max.<br>Agujero max. | Dp | De     | Df     | Dm    | Di  | F   | S  | R  | Peso<br>Weight / Gewicht<br>Poids / Peso<br>Kg |
|------------------------------------------------------------|----------------------------------------------------------------------------------|--------------------------------------------------------------------------|-------------------------------------|-----------------------------------------------------------------------------------|-------------------------------------------------|------------------------------------------------------------------------|----|--------|--------|-------|-----|-----|----|----|------------------------------------------------|
| Ghisa / Cast iron<br>Grauguss / Fonte<br>Hierro fundido    | con flangia / with flanges<br>mit Flanges / avec flasques / con tapetas          | <b>18XH200</b>                                                           | <b>TXH2018</b>                      | 5F                                                                                | FL155                                           | 2517                                                                   | 60 | 127,34 | 124,55 | 140,0 | -   | 95  | 64 | 45 | 19,0                                           |
|                                                            |                                                                                  | <b>20XH200</b>                                                           | <b>TXH2020</b>                      | 5F                                                                                | FL157                                           | 2517                                                                   | 60 | 141,49 | 138,69 | 155,0 | -   | 110 | 64 | 45 | 19,0                                           |
|                                                            |                                                                                  | <b>22XH200</b>                                                           | <b>TXH2022</b>                      | 5F                                                                                | FL159                                           | 2517                                                                   | 60 | 155,64 | 152,84 | 170,0 | -   | 120 | 64 | 45 | 19,0                                           |
|                                                            |                                                                                  | <b>24XH200</b>                                                           | <b>TXH2024</b>                      | 5F                                                                                | FL161                                           | 2517                                                                   | 60 | 169,79 | 166,99 | 184,0 | -   | 135 | 64 | 45 | 19,0                                           |
|                                                            |                                                                                  | <b>26XH200</b>                                                           | <b>TXH2026</b>                      | 5F                                                                                | FL163                                           | 2517                                                                   | 60 | 183,94 | 181,14 | 198,0 | -   | 150 | 64 | 45 | 19,0                                           |
|                                                            |                                                                                  | <b>28XH200</b>                                                           | <b>TXH2028</b>                      | 4WF                                                                               | FL165                                           | 2517                                                                   | 60 | 198,08 | 195,29 | 212,0 | 120 | 165 | 64 | 45 | 9,5                                            |
|                                                            |                                                                                  | <b>30XH200</b>                                                           | <b>TXH2030</b>                      | 4WF                                                                               | FL167                                           | 2517                                                                   | 60 | 212,23 | 209,44 | 227,0 | 120 | 180 | 64 | 45 | 9,5                                            |
|                                                            |                                                                                  | <b>32XH200</b>                                                           | <b>TXH2032</b>                      | 4WF                                                                               | FL169                                           | 2517                                                                   | 60 | 226,38 | 223,59 | 240,0 | 120 | 195 | 64 | 45 | 9,5                                            |
|                                                            |                                                                                  | <b>40XH200</b>                                                           | <b>TXH2040</b>                      | 4WF                                                                               | FL177                                           | 3020                                                                   | 75 | 282,98 | 280,18 | 297,0 | 160 | 245 | 64 | 51 | 9,5                                            |
|                                                            | senza flangia / without flanges<br>ohne Flanschen / sans flasques<br>sin tapetas | <b>48XH200</b>                                                           | <b>TXH2048</b>                      | 9W                                                                                | -                                               | 3020                                                                   | 75 | 339,57 | 336,78 | -     | 160 | 300 | 64 | 51 | 6,5                                            |
|                                                            |                                                                                  | <b>60XH200</b>                                                           | <b>TXH2060</b>                      | 7A                                                                                | -                                               | 3535                                                                   | 90 | 424,47 | 421,67 | -     | 190 | 385 | 64 | 89 | 12,5                                           |
|                                                            |                                                                                  | <b>72XH200</b>                                                           | <b>TXH2072</b>                      | 7A                                                                                | -                                               | 3535                                                                   | 90 | 509,40 | 506,56 | -     | 190 | 470 | 64 | 89 | 12,5                                           |
|                                                            |                                                                                  | <b>84XH200</b>                                                           | <b>TXH2084</b>                      | 7A                                                                                | -                                               | 3535                                                                   | 90 | 594,25 | 591,46 | -     | 190 | 555 | 64 | 89 | 12,5                                           |
|                                                            |                                                                                  | <b>96XH200</b>                                                           | <b>TXH2096</b>                      | 7A                                                                                | -                                               | 3535                                                                   | 90 | 679,15 | 676,35 | -     | 190 | 640 | 64 | 89 | 12,5                                           |
|                                                            |                                                                                  | <b>120XH200</b>                                                          | <b>TXH2120</b>                      | 7A                                                                                | -                                               | 3535                                                                   | 90 | 848,93 | 846,14 | -     | 190 | 810 | 64 | 89 | 12,5                                           |

**XH 300 - 7/8" (22,225 mm)**

| Caratteristiche<br>Features<br>Merkmale<br>Características | Codice<br>Code symbol<br>Bezeichnung<br>Code symbole<br>Numero de fabrica        | Nostro codice<br>Our code<br>Unser Code<br>Notre code<br>Nuestro codigoo | Tipo<br>Type<br>Typ<br>Type<br>Tipo | Codice flangia<br>Flange code<br>Bordscheiben Typ<br>Code flasque<br>Código brida | Bussola<br>Bush<br>Buchse<br>Moyeu<br>Casquillo | Foro max.<br>Max. Bore<br>Max. Bohrung<br>Alesage max.<br>Agujero max. | Dp  | De     | Df     | Dm    | Di  | F   | S  | R     | Peso<br>Weight / Gewicht<br>Poids / Peso<br>Kg |
|------------------------------------------------------------|----------------------------------------------------------------------------------|--------------------------------------------------------------------------|-------------------------------------|-----------------------------------------------------------------------------------|-------------------------------------------------|------------------------------------------------------------------------|-----|--------|--------|-------|-----|-----|----|-------|------------------------------------------------|
| Ghisa / Cast iron<br>Grauguss / Fonte<br>Hierro fundido    | con flangia / with flanges<br>mit Flanges / avec flasques / con tapetas          | <b>18XH300</b>                                                           | <b>TXH3018</b>                      | 5F                                                                                | FL155                                           | 2517                                                                   | 60  | 127,34 | 124,55 | 140,0 | -   | 95  | 90 | 45,0  | 45,0                                           |
|                                                            |                                                                                  | <b>20XH300</b>                                                           | <b>TXH3020</b>                      | 5F                                                                                | FL157                                           | 2517                                                                   | 60  | 141,49 | 138,69 | 155,0 | -   | 110 | 90 | 45,0  | 45,0                                           |
|                                                            |                                                                                  | <b>22XH300</b>                                                           | <b>TXH3022</b>                      | 5F                                                                                | FL159                                           | 2517                                                                   | 60  | 155,64 | 152,84 | 170,0 | -   | 120 | 90 | 45,0  | 45,0                                           |
|                                                            |                                                                                  | <b>24XH300</b>                                                           | <b>TXH3024</b>                      | 5F                                                                                | FL161                                           | 2517                                                                   | 60  | 169,79 | 166,99 | 184,0 | -   | 135 | 90 | 45,0  | 45,0                                           |
|                                                            |                                                                                  | <b>26XH300</b>                                                           | <b>TXH3026</b>                      | 5F                                                                                | FL163                                           | 2517                                                                   | 60  | 183,94 | 181,14 | 198,0 | -   | 150 | 90 | 45,0  | 45,0                                           |
|                                                            |                                                                                  | <b>28XH300</b>                                                           | <b>TXH3028</b>                      | 5F                                                                                | FL165                                           | 3020                                                                   | 75  | 198,08 | 195,29 | 212,0 | -   | 165 | 90 | 51,0  | 39,0                                           |
|                                                            |                                                                                  | <b>30XH300</b>                                                           | <b>TXH3030</b>                      | 5F                                                                                | FL167                                           | 3020                                                                   | 75  | 212,23 | 209,44 | 227,0 | -   | 180 | 90 | 51,0  | 39,0                                           |
|                                                            |                                                                                  | <b>32XH300</b>                                                           | <b>TXH3032</b>                      | 5F                                                                                | FL169                                           | 3020                                                                   | 75  | 226,38 | 223,59 | 240,0 | -   | 195 | 90 | 51,0  | 39,0                                           |
|                                                            |                                                                                  | <b>40XH300</b>                                                           | <b>TXH3040</b>                      | 4WF                                                                               | FL177                                           | 3020                                                                   | 75  | 282,98 | 280,18 | 297,0 | 160 | 245 | 90 | 51,0  | 19,5                                           |
|                                                            | senza flangia / without flanges<br>ohne Flanschen / sans flasques<br>sin tapetas | <b>48XH300</b>                                                           | <b>TXH3048</b>                      | 9A                                                                                | -                                               | 3020                                                                   | 75  | 339,57 | 336,78 | -     | 160 | 300 | 90 | 51,0  | 19,5                                           |
|                                                            |                                                                                  | <b>60XH300</b>                                                           | <b>TXH3060</b>                      | 9A                                                                                | -                                               | 3535                                                                   | 90  | 424,47 | 421,67 | -     | 190 | 385 | 90 | 89,0  | 0,5                                            |
|                                                            |                                                                                  | <b>72XH300</b>                                                           | <b>TXH3072</b>                      | 9A                                                                                | -                                               | 3535                                                                   | 90  | 509,40 | 506,56 | -     | 190 | 470 | 90 | 89,0  | 0,5                                            |
|                                                            |                                                                                  | <b>84XH300</b>                                                           | <b>TXH3084</b>                      | 7A                                                                                | -                                               | 4040                                                                   | 100 | 594,25 | 591,46 | -     | 190 | 555 | 90 | 102,0 | 6,0                                            |
|                                                            |                                                                                  | <b>96XH300</b>                                                           | <b>TXH3096</b>                      | 7A                                                                                | -                                               | 4040                                                                   | 100 | 679,15 | 676,35 | -     | 190 | 640 | 90 | 102,0 | 6,0                                            |
|                                                            |                                                                                  | <b>120XH300</b>                                                          | <b>TXH3120</b>                      | 7A                                                                                | -                                               | 4040                                                                   | 100 | 848,93 | 846,14 | -     | 190 | 810 | 90 | 102,0 | 6,0                                            |

**XH 400 - 7/8" (22,225 mm)**

| Caratteristiche<br>Features<br>Merkmale<br>Características | Codice<br>Code symbol<br>Bezeichnung<br>Code symbole<br>Numero de fabrica        | Nostro codice<br>Our code<br>Unser Code<br>Notre code<br>Nuestro codigo | Tipo<br>Type<br>Typ<br>Type<br>Tipo | Codice flangia<br>Flange code<br>Bordscheiben Typ<br>Code flasque<br>Código brida | Bussola<br>Bush<br>Buchse<br>Moyeu<br>Casquillo | Foro max.<br>Max. Bore<br>Max. Bohrung<br>Alesage max.<br>Agujero max. | Dp  | De     | Df     | Dm    | Di  | F   | S   | R     | Peso<br>Weight / Gewicht<br>Poids / Peso<br>Kg |
|------------------------------------------------------------|----------------------------------------------------------------------------------|-------------------------------------------------------------------------|-------------------------------------|-----------------------------------------------------------------------------------|-------------------------------------------------|------------------------------------------------------------------------|-----|--------|--------|-------|-----|-----|-----|-------|------------------------------------------------|
| Ghisa / Cast iron<br>Grauguss / Fonte<br>Hierro fundido    | con flangia / with flanges<br>mit Flanges / avec flasques / con tapetas          | <b>18XH400</b>                                                          | <b>TXH4018</b>                      | 5F                                                                                | FL155                                           | 2517                                                                   | 60  | 127,34 | 124,55 | 140,0 | -   | 95  | 119 | 45,0  | 74,0                                           |
|                                                            |                                                                                  | <b>20XH400</b>                                                          | <b>TXH4020</b>                      | 5F                                                                                | FL157                                           | 2517                                                                   | 60  | 141,49 | 138,69 | 155,0 | -   | 110 | 119 | 45,0  | 74,0                                           |
|                                                            |                                                                                  | <b>22XH400</b>                                                          | <b>TXH4022</b>                      | 5F                                                                                | FL159                                           | 2517                                                                   | 60  | 155,64 | 152,84 | 170,0 | -   | 120 | 119 | 45,0  | 74,0                                           |
|                                                            |                                                                                  | <b>24XH400</b>                                                          | <b>TXH4024</b>                      | 5F                                                                                | FL161                                           | 3020                                                                   | 75  | 169,79 | 166,99 | 184,0 | -   | 135 | 119 | 51,0  | 68,0                                           |
|                                                            |                                                                                  | <b>26XH400</b>                                                          | <b>TXH4026</b>                      | 5F                                                                                | FL163                                           | 3020                                                                   | 75  | 183,94 | 181,14 | 198,0 | -   | 150 | 119 | 51,0  | 68,0                                           |
|                                                            |                                                                                  | <b>28XH400</b>                                                          | <b>TXH4028</b>                      | 5F                                                                                | FL165                                           | 3020                                                                   | 75  | 198,08 | 195,29 | 212,0 | -   | 165 | 119 | 51,0  | 68,0                                           |
|                                                            |                                                                                  | <b>30XH400</b>                                                          | <b>TXH4030</b>                      | 5F                                                                                | FL167                                           | 3020                                                                   | 75  | 212,23 | 209,44 | 227,0 | -   | 180 | 119 | 51,0  | 68,0                                           |
|                                                            |                                                                                  | <b>32XH400</b>                                                          | <b>TXH4032</b>                      | 5F                                                                                | FL169                                           | 3020                                                                   | 75  | 226,38 | 223,59 | 240,0 | -   | 195 | 119 | 51,0  | 68,0                                           |
|                                                            |                                                                                  | <b>40XH400</b>                                                          | <b>TXH4040</b>                      | 4WF                                                                               | FL177                                           | 3535                                                                   | 90  | 282,98 | 280,18 | 297,0 | 160 | 245 | 119 | 89,0  | 15,0                                           |
|                                                            | senza flangia / without flanges<br>ohne Flanschen / sans flasques<br>sin tapetas | <b>48XH400</b>                                                          | <b>TXH4048</b>                      | 9W                                                                                | -                                               | 3535                                                                   | 90  | 339,57 | 336,78 | -     | 160 | 300 | 119 | 89,0  | 15,0                                           |
|                                                            |                                                                                  | <b>60XH400</b>                                                          | <b>TXH4060</b>                      | 9A                                                                                | -                                               | 4040                                                                   | 100 | 424,47 | 421,67 | -     | 190 | 385 | 119 | 102,0 | 8,5                                            |
|                                                            |                                                                                  | <b>72XH400</b>                                                          | <b>TXH4072</b>                      | 9A                                                                                | -                                               | 4040                                                                   | 100 | 509,40 | 506,56 | -     | 190 | 470 | 119 | 102,0 | 8,5                                            |
|                                                            |                                                                                  | <b>84XH400</b>                                                          | <b>TXH4084</b>                      | 9A                                                                                | -                                               | 4040                                                                   | 100 | 594,25 | 591,46 | -     | 190 | 555 | 119 | 102,0 | 8,5                                            |
|                                                            |                                                                                  | <b>96XH400</b>                                                          | <b>TXH4096</b>                      | 9A                                                                                | -                                               | 4040                                                                   | 100 | 679,15 | 676,35 | -     | 190 | 640 | 119 | 102,0 | 8,5                                            |
|                                                            |                                                                                  | <b>120XH400</b>                                                         | <b>TXH4120</b>                      | 9A                                                                                | -                                               | 4040                                                                   | 100 | 848,93 | 846,14 | -     | 190 | 810 | 119 | 102,0 | 8,5                                            |



## **PULEGGE DENTATE PER CINGHIE PASSO METRICO**

Timing belt pulleys metric pitch  
Zahnriemenscheiben metrische teilung  
Poulies dentées pour courroies pas mètrique  
Poleas dentadas para correas con paso metrico

**Istruzioni per l'identificazione e la classificazione delle pulegge a passo metrico**  
**Instructions for the identification and classification of timing belt pulleys metric pitch**  
**Anleitung zur Suche und Klassifizierung der metrischen Zahnriemenscheiben**  
**Instructions pour la recherche et la classification des poulies dentées pas métrique**  
**Guia a la busca y clasificación de las poleas dentadas en paso metrico**

**Esempio:**  
ALTEZZA 40 T 10/32-2

**40** = Larghezza totale della puleggia 40 mm (L)  
**T10** = Passo 10 mm  
**30** = N. denti  
**2** = N. della flangia

**Materiale:**  
alluminio 6082 T6  
UNI 9006/4 adatto al trattamento anodico

**Example:**  
PULLEY 40 T 10/32-2

**40** = Total width of pulley 40 mm (L)  
**T10** = Pitch 10 mm  
**30** = No. of teeth  
**2** = No. of flanges

**Material:**  
aluminium 6082 T6  
UNI 9006/4 suitable for anodic treatment

**Beispiel:**  
SCHEIBE 40 T 10/32-2

**40** = Gesamtbreite der Scheibe 40 mm (L)  
**T10** = Teilung 10 mm  
**30** = Zähnezahl  
**2** = Anzahl der Bordscheiben

**Werkstoff:**  
Aluminium 6082 T6  
UNI 9006/4 geeignet für anodischen oxydation

**Exemple:**  
POULIE 40 T 10/32-2

**40** = Largeur totale de la poulie 40 mm (L)  
**T10** = Pas 10 mm  
**30** = N. de dents  
**2** = N. de flasques

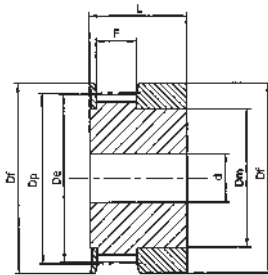
**Matière:**  
aluminium 6082 T6  
UNI 9006/4 apte au traitement anodique

**Ejemplo:**  
POLEA 40 T 10/32-2

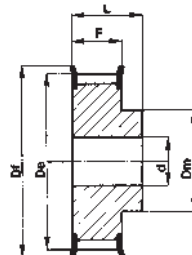
**40** = Ancho total de la polea 40 mm (L)  
**T10** = Paso 10 mm  
**30** = Cantidad de dientes  
**2** = Cantidad de tapetas

**Material:**  
aluminio 6082 T6  
UNI 9006/4 apto para la oxidacion anodica

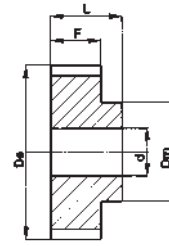
**Pulegge dentate per cinghie passo metrico / Timing belt pulleys metric pitch**  
**Zahnriemenscheiben metrische Teilung / Poulies dentées pour courroies pas métrique**  
**Poleas dentadas para correas con paso metrico**



**Tipo / Type**  
**1F**



**Tipo / Type**  
**6F**



**Tipo / Type**  
**6**

**T 2,5**

(Paso 2,5 mm)  
per cinghia larghezza 6 mm

(Pitch 2,5 mm)  
for belt width 6 mm

(Teilung 2,5 mm)  
für Riemenbreite 6 mm

(Pas 2,5 mm)  
pour courroies largeur 6 mm

(Paso 2,5 mm)  
para correas ancho 6 mm

| Code<br>Code symbol / Bezeichnung<br>Code symbole / Numero de fabrica | Nostro codice<br>Our code / Unser Code<br>Notre code / Nuestro codigo | Tipo<br>Type / Typ<br>Type / Tipo | Codice flangia<br>Flange code / Bordscheiben Typ<br>Code flasque / Código brida | N. denti<br>N. of teeth / Zähnezahl<br>N. bre de dents / Cantidad de dientes | Dp    | De    | Df   | Dm  | F  | L  | d | Peso / Weight<br>Gewicht / Poids / Peso<br>Kg |
|-----------------------------------------------------------------------|-----------------------------------------------------------------------|-----------------------------------|---------------------------------------------------------------------------------|------------------------------------------------------------------------------|-------|-------|------|-----|----|----|---|-----------------------------------------------|
| 16T2,5/12-2                                                           | 16T2012                                                               | 1F                                | FL501                                                                           | 12                                                                           | 9,55  | 9,00  | 13,0 | 6   | 9  | 16 | 4 | 0,004                                         |
| 16T2,5/14-2                                                           | 16T2014                                                               | 1F                                | FL502                                                                           | 14                                                                           | 11,14 | 10,60 | 15,0 | 8   | 9  | 16 | 4 | 0,006                                         |
| 16T2,5/15-2                                                           | 16T2015                                                               | 1F                                | FL502                                                                           | 15                                                                           | 11,94 | 11,40 | 15,0 | 8   | 9  | 16 | 4 | 0,006                                         |
| 16T2,5/16-2                                                           | 16T2016                                                               | 1F                                | FL503                                                                           | 16                                                                           | 12,73 | 12,20 | 16,0 | 9,5 | 9  | 16 | 4 | 0,006                                         |
| 16T2,5/18-2                                                           | 16T2018                                                               | 6F                                | FL504                                                                           | 18                                                                           | 14,32 | 13,80 | 17,5 | 10  | 10 | 16 | 4 | 0,006                                         |
| 16T2,5/19-2                                                           | 16T2019                                                               | 6F                                | FL505                                                                           | 19                                                                           | 15,12 | 14,60 | 20,0 | 10  | 10 | 16 | 4 | 0,007                                         |
| 16T2,5/20-2                                                           | 16T2020                                                               | 6F                                | FL505                                                                           | 20                                                                           | 15,92 | 15,40 | 20,0 | 10  | 10 | 16 | 4 | 0,008                                         |
| 16T2,5/22-2                                                           | 16T2022                                                               | 6F                                | FL512                                                                           | 22                                                                           | 17,51 | 17,00 | 22,0 | 11  | 10 | 16 | 4 | 0,010                                         |
| 16T2,5/24-2                                                           | 16T2024                                                               | 6F                                | FL512                                                                           | 24                                                                           | 19,10 | 18,55 | 22,0 | 12  | 10 | 16 | 4 | 0,012                                         |
| 16T2,5/25-2                                                           | 16T2025                                                               | 6F                                | FL506                                                                           | 25                                                                           | 19,90 | 19,35 | 25,0 | 13  | 10 | 16 | 4 | 0,013                                         |
| 16T2,5/26-2                                                           | 16T2026                                                               | 6F                                | FL507                                                                           | 26                                                                           | 20,70 | 20,15 | 26,0 | 14  | 10 | 16 | 4 | 0,015                                         |
| 16T2,5/28-2                                                           | 16T2028                                                               | 6F                                | FL507                                                                           | 28                                                                           | 22,28 | 21,75 | 26,0 | 14  | 10 | 16 | 4 | 0,016                                         |
| 16T2,5/30-2                                                           | 16T2030                                                               | 6F                                | FL508                                                                           | 30                                                                           | 23,87 | 23,35 | 28,0 | 16  | 10 | 16 | 6 | 0,018                                         |
| 16T2,5/32-2                                                           | 16T2032                                                               | 6F                                | FL509                                                                           | 32                                                                           | 25,47 | 24,95 | 32,0 | 16  | 10 | 16 | 6 | 0,020                                         |
| 16T2,5/36-2                                                           | 16T2036                                                               | 6F                                | FL510                                                                           | 36                                                                           | 28,65 | 28,10 | 36,0 | 20  | 10 | 16 | 6 | 0,026                                         |
| 16T2,5/40-2                                                           | 16T2040                                                               | 6F                                | FL511                                                                           | 40                                                                           | 31,83 | 31,30 | 38,0 | 22  | 10 | 16 | 6 | 0,032                                         |
| 16T2,5/44-2                                                           | 16T2044                                                               | 6F                                | FL513                                                                           | 44                                                                           | 35,02 | 34,50 | 42,0 | 24  | 10 | 16 | 6 | 0,038                                         |
| 16T2,5/48-0                                                           | 16T2048                                                               | 6                                 | -                                                                               | 48                                                                           | 38,20 | 37,70 | -    | 26  | 10 | 16 | 6 | 0,048                                         |
| 16T2,5/60-0                                                           | 16T2060                                                               | 6                                 | -                                                                               | 60                                                                           | 47,75 | 47,25 | -    | 34  | 10 | 16 | 8 | 0,073                                         |

Per pulegge aventi un numero di denti diverso dalla tabella, consultateci.

For pulleys with a number of teeth not included in these tables please ask for our quotation.

Verlagen sie angebot für Zahnriemenscheiben mit Anzahl von Zähnen die nicht in diesen Tafeln aufgefuehrt sind.

Pour les poulies avec un nombre de dents different du tableau, nous consulter.

Pidan oferta por lo que concierne una cantidad de dientes no incluida en estas tablas.

# Pulegge dentate per cinghie passo metrico / Timing belt pulleys metric pitch

## Zahnriemenscheiben metrische Teilung / Poulies dentées pour courroies pas métrique

### Poleas dentadas para correas con paso metrico



**Materiale:**  
alluminio 6082 T6  
UNI 9006/4 adatto al  
trattamento anodico

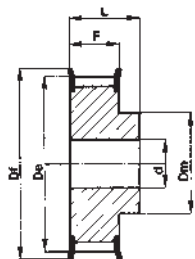
**Material:**  
aluminium 6082 T6  
UNI 9006/4 suitable for  
anodic treatment

**Werkstoff:**  
Aluminium 6082 T6  
UNI 9006/4 geeignet für  
anodischen oxydation

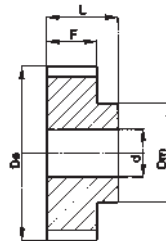
**Matière:**  
aluminium 6082 T6  
UNI 9006/4 apte au  
traitement anodique

**Material:**  
aluminio 6082 T6  
UNI 9006/4 apto para la  
oxidacion anodica

**Tipo / Type**  
**6F**



**Tipo / Type**  
**6**



## T 5

(Passo 5 mm) (Pitch 5 mm) (Teilung 5 mm) (Pas 5 mm) (Paso 5 mm)  
per cinghia larghezza 10 mm for belt width 10 mm für Riemenbreite 10 mm pour courroies largeur 10 mm para correas ancho 10 mm

| Code symbol / Bezeichnung / Code symbole / Numero de fabrica | Nostro codice / Unser Code / Notre code / Nuestro codigo | Tipo / Type / Typ / Tipo | Flange code / Bordscheiben Typ / Code flasque / Código brida | N. denti / N. of teeth / Zahnzahl / N. bre de dents / Cantidad de dientes | Dp    | De    | Df   | Dm | F  | L  | d | Peso / Weight / Gewicht / Poids / Peso / Kg |
|--------------------------------------------------------------|----------------------------------------------------------|--------------------------|--------------------------------------------------------------|---------------------------------------------------------------------------|-------|-------|------|----|----|----|---|---------------------------------------------|
| 21T5/10-2                                                    | 21T5010                                                  | 6F                       | FL003                                                        | 10                                                                        | 15,92 | 15,05 | 19,5 | 8  | 15 | 21 | 4 | 0,012                                       |
| 21T5/12-2                                                    | 21T5012                                                  | 6F                       | FL001                                                        | 12                                                                        | 19,10 | 18,25 | 23,0 | 11 | 15 | 21 | 4 | 0,016                                       |
| 21T5/14-2                                                    | 21T5014                                                  | 6F                       | FL002                                                        | 14                                                                        | 22,29 | 21,45 | 25,0 | 13 | 15 | 21 | 4 | 0,019                                       |
| 21T5/15-2                                                    | 21T5015                                                  | 6F                       | FL004                                                        | 15                                                                        | 23,88 | 23,05 | 28,0 | 16 | 15 | 21 | 6 | 0,021                                       |
| 21T5/16-2                                                    | 21T5016                                                  | 6F                       | FL005                                                        | 16                                                                        | 25,47 | 24,60 | 32,0 | 18 | 15 | 21 | 6 | 0,025                                       |
| 21T5/18-2                                                    | 21T5018                                                  | 6F                       | FL006                                                        | 18                                                                        | 28,65 | 27,80 | 32,0 | 20 | 15 | 21 | 6 | 0,031                                       |
| 21T5/19-2                                                    | 21T5019                                                  | 6F                       | FL008                                                        | 19                                                                        | 30,25 | 29,40 | 36,0 | 20 | 15 | 21 | 6 | 0,036                                       |
| 21T5/20-2                                                    | 21T5020                                                  | 6F                       | FL008                                                        | 20                                                                        | 31,83 | 31,00 | 36,0 | 22 | 15 | 21 | 6 | 0,038                                       |
| 21T5/22-2                                                    | 21T5022                                                  | 6F                       | FL009                                                        | 22                                                                        | 35,02 | 34,15 | 38,0 | 23 | 15 | 21 | 6 | 0,046                                       |
| 21T5/24-2                                                    | 21T5024                                                  | 6F                       | FL013                                                        | 24                                                                        | 38,21 | 37,40 | 42,0 | 24 | 15 | 21 | 6 | 0,054                                       |
| 21T5/25-2                                                    | 21T5025                                                  | 6F                       | FL012                                                        | 25                                                                        | 39,80 | 38,95 | 44,0 | 26 | 15 | 21 | 6 | 0,058                                       |
| 21T5/26-2                                                    | 21T5026                                                  | 6F                       | FL012                                                        | 26                                                                        | 41,39 | 40,60 | 44,0 | 26 | 15 | 21 | 6 | 0,061                                       |
| 21T5/27-2                                                    | 21T5027                                                  | 6F                       | FL011                                                        | 27                                                                        | 42,98 | 42,20 | 48,0 | 30 | 15 | 21 | 8 | 0,064                                       |
| 21T5/28-2                                                    | 21T5028                                                  | 6F                       | FL011                                                        | 28                                                                        | 44,58 | 43,75 | 48,0 | 32 | 15 | 21 | 8 | 0,068                                       |
| 21T5/30-2                                                    | 21T5030                                                  | 6F                       | FL016                                                        | 30                                                                        | 47,76 | 46,95 | 51,0 | 34 | 15 | 21 | 8 | 0,075                                       |
| 21T5/32-2                                                    | 21T5032                                                  | 6F                       | FL018                                                        | 32                                                                        | 50,94 | 50,10 | 54,0 | 38 | 15 | 21 | 8 | 0,088                                       |
| 21T5/36-2                                                    | 21T5036                                                  | 6F                       | FL023                                                        | 36                                                                        | 57,31 | 56,45 | 64,0 | 38 | 15 | 21 | 8 | 0,114                                       |
| 21T5/40-2                                                    | 21T5040                                                  | 6F                       | FL024                                                        | 40                                                                        | 63,66 | 62,85 | 66,5 | 40 | 15 | 21 | 8 | 0,138                                       |
| 21T5/42-2                                                    | 21T5042                                                  | 6F                       | FL026                                                        | 42                                                                        | 66,86 | 66,00 | 70,0 | 40 | 15 | 21 | 8 | 0,150                                       |
| 21T5/44-0                                                    | 21T5044                                                  | 6                        | -                                                            | 44                                                                        | 70,05 | 69,20 | -    | 45 | 15 | 21 | 8 | 0,168                                       |
| 21T5/48-0                                                    | 21T5048                                                  | 6                        | -                                                            | 48                                                                        | 76,42 | 75,55 | -    | 50 | 15 | 21 | 8 | 0,200                                       |
| 21T5/60-0                                                    | 21T5060                                                  | 6                        | -                                                            | 60                                                                        | 95,52 | 94,65 | -    | 65 | 15 | 21 | 8 | 0,340                                       |

(Passo 5 mm) (Pitch 5 mm) (Teilung 5 mm) (Pas 5 mm) (Paso 5 mm)  
per cinghia larghezza 16 mm for belt width 16 mm für Riemenbreite 16 mm pour courroies largeur 16 mm para correas ancho 16 mm

| Code symbol / Bezeichnung / Code symbole / Numero de fabrica | Nostro codice / Unser Code / Notre code / Nuestro codigo | Tipo / Type / Typ / Tipo | Flange code / Bordscheiben Typ / Code flasque / Código brida | N. denti / N. of teeth / Zahnzahl / N. bre de dents / Cantidad de dientes | Dp    | De    | Df   | Dm | F  | L  | d | Peso / Weight / Gewicht / Poids / Peso / Kg |
|--------------------------------------------------------------|----------------------------------------------------------|--------------------------|--------------------------------------------------------------|---------------------------------------------------------------------------|-------|-------|------|----|----|----|---|---------------------------------------------|
| 27T5/10-2                                                    | 27T5010                                                  | 6F                       | FL003                                                        | 10                                                                        | 15,92 | 15,05 | 19,5 | 8  | 21 | 27 | 4 | 0,016                                       |
| 27T5/12-2                                                    | 27T5012                                                  | 6F                       | FL001                                                        | 12                                                                        | 19,10 | 18,25 | 23,0 | 11 | 21 | 27 | 4 | 0,022                                       |
| 27T5/14-2                                                    | 27T5014                                                  | 6F                       | FL002                                                        | 14                                                                        | 22,29 | 21,45 | 25,0 | 13 | 21 | 27 | 4 | 0,026                                       |
| 27T5/15-2                                                    | 27T5015                                                  | 6F                       | FL004                                                        | 15                                                                        | 23,88 | 23,05 | 28,0 | 16 | 21 | 27 | 6 | 0,029                                       |
| 27T5/16-2                                                    | 27T5016                                                  | 6F                       | FL005                                                        | 16                                                                        | 25,47 | 24,60 | 32,0 | 18 | 21 | 27 | 6 | 0,035                                       |
| 27T5/18-2                                                    | 27T5018                                                  | 6F                       | FL006                                                        | 18                                                                        | 28,65 | 27,80 | 32,0 | 18 | 21 | 27 | 6 | 0,043                                       |
| 27T5/19-2                                                    | 27T5019                                                  | 6F                       | FL008                                                        | 19                                                                        | 30,25 | 29,40 | 36,0 | 20 | 21 | 27 | 6 | 0,049                                       |
| 27T5/20-2                                                    | 27T5020                                                  | 6F                       | FL008                                                        | 20                                                                        | 31,83 | 31,00 | 36,0 | 22 | 21 | 27 | 6 | 0,053                                       |
| 27T5/22-2                                                    | 27T5022                                                  | 6F                       | FL009                                                        | 22                                                                        | 35,02 | 34,15 | 38,0 | 23 | 21 | 27 | 6 | 0,065                                       |
| 27T5/24-2                                                    | 27T5024                                                  | 6F                       | FL013                                                        | 24                                                                        | 38,21 | 37,40 | 42,0 | 24 | 21 | 27 | 6 | 0,076                                       |
| 27T5/25-2                                                    | 27T5025                                                  | 6F                       | FL012                                                        | 25                                                                        | 39,80 | 38,95 | 44,0 | 26 | 21 | 27 | 6 | 0,078                                       |
| 27T5/26-2                                                    | 27T5026                                                  | 6F                       | FL012                                                        | 26                                                                        | 41,39 | 40,60 | 44,0 | 26 | 21 | 27 | 6 | 0,080                                       |
| 27T5/27-2                                                    | 27T5027                                                  | 6F                       | FL011                                                        | 27                                                                        | 42,98 | 42,20 | 48,0 | 30 | 21 | 27 | 8 | 0,090                                       |
| 27T5/28-2                                                    | 27T5028                                                  | 6F                       | FL011                                                        | 28                                                                        | 44,58 | 43,75 | 48,0 | 32 | 21 | 27 | 8 | 0,095                                       |
| 27T5/30-2                                                    | 27T5030                                                  | 6F                       | FL016                                                        | 30                                                                        | 47,76 | 46,95 | 51,0 | 34 | 21 | 27 | 8 | 0,105                                       |
| 27T5/32-2                                                    | 27T5032                                                  | 6F                       | FL018                                                        | 32                                                                        | 50,94 | 50,10 | 54,0 | 38 | 21 | 27 | 8 | 0,123                                       |
| 27T5/36-2                                                    | 27T5036                                                  | 6F                       | FL023                                                        | 36                                                                        | 57,31 | 56,45 | 64,0 | 38 | 21 | 27 | 8 | 0,160                                       |
| 27T5/40-2                                                    | 27T5040                                                  | 6F                       | FL024                                                        | 40                                                                        | 63,66 | 62,85 | 66,5 | 40 | 21 | 27 | 8 | 0,193                                       |
| 27T5/42-2                                                    | 27T5042                                                  | 6F                       | FL026                                                        | 42                                                                        | 66,86 | 66,00 | 70,0 | 40 | 21 | 27 | 8 | 0,200                                       |
| 27T5/44-0                                                    | 27T5044                                                  | 6                        | -                                                            | 44                                                                        | 70,05 | 69,20 | -    | 45 | 21 | 27 | 8 | 0,300                                       |
| 27T5/48-0                                                    | 27T5048                                                  | 6                        | -                                                            | 48                                                                        | 76,42 | 75,55 | -    | 50 | 21 | 27 | 8 | 0,280                                       |
| 27T5/60-0                                                    | 27T5060                                                  | 6                        | -                                                            | 60                                                                        | 95,52 | 94,65 | -    | 65 | 21 | 27 | 8 | 0,430                                       |

(Passo 5 mm) (Pitch 5 mm) (Teilung 5 mm) (Pas 5 mm) (Paso 5 mm)  
per cinghia larghezza 25 mm for belt width 25 mm für Riemenbreite 25 mm pour courroies largeur 25 mm para correas ancho 25 mm

| Code symbol / Bezeichnung / Code symbole / Numero de fabrica | Nostro codice / Unser Code / Notre code / Nuestro codigo | Tipo / Type / Typ / Tipo | Flange code / Bordscheiben Typ / Code flasque / Código brida | N. denti / N. of teeth / Zahnzahl / N. bre de dents / Cantidad de dientes | Dp    | De    | Df   | Dm | F  | L  | d | Peso / Weight / Gewicht / Poids / Peso / Kg |
|--------------------------------------------------------------|----------------------------------------------------------|--------------------------|--------------------------------------------------------------|---------------------------------------------------------------------------|-------|-------|------|----|----|----|---|---------------------------------------------|
| 36T5/10-2                                                    | 36T5010                                                  | 6F                       | FL003                                                        | 10                                                                        | 15,92 | 15,05 | 19,5 | 8  | 30 | 36 | 4 | 0,023                                       |
| 36T5/12-2                                                    | 36T5012                                                  | 6F                       | FL001                                                        | 12                                                                        | 19,10 | 18,25 | 23,0 | 11 | 30 | 36 | 4 | 0,031                                       |
| 36T5/14-2                                                    | 36T5014                                                  | 6F                       | FL002                                                        | 14                                                                        | 22,29 | 21,45 | 25,0 | 13 | 30 | 36 | 4 | 0,037                                       |
| 36T5/15-2                                                    | 36T5015                                                  | 6F                       | FL004                                                        | 15                                                                        | 23,88 | 23,05 | 28,0 | 16 | 30 | 36 | 6 | 0,041                                       |
| 36T5/16-2                                                    | 36T5016                                                  | 6F                       | FL005                                                        | 16                                                                        | 25,47 | 24,60 | 32,0 | 18 | 30 | 36 | 6 | 0,050                                       |
| 36T5/18-2                                                    | 36T5018                                                  | 6F                       | FL006                                                        | 18                                                                        | 28,65 | 27,80 | 32,0 | 18 | 30 | 36 | 6 | 0,061                                       |
| 36T5/19-2                                                    | 36T5019                                                  | 6F                       | FL008                                                        | 19                                                                        | 30,25 | 29,40 | 36,0 | 20 | 30 | 36 | 6 | 0,070                                       |
| 36T5/20-2                                                    | 36T5020                                                  | 6F                       | FL008                                                        | 20                                                                        | 31,83 | 31,00 | 36,0 | 22 | 30 | 36 | 6 | 0,076                                       |
| 36T5/22-2                                                    | 36T5022                                                  | 6F                       | FL009                                                        | 22                                                                        | 35,02 | 34,15 | 38,0 | 23 | 30 | 36 | 6 | 0,090                                       |
| 36T5/24-2                                                    | 36T5024                                                  | 6F                       | FL013                                                        | 24                                                                        | 38,21 | 37,40 | 42,0 | 24 | 30 | 36 | 8 | 0,109                                       |
| 36T5/25-2                                                    | 36T5025                                                  | 6F                       | FL012                                                        | 25                                                                        | 39,80 | 38,95 | 44,0 | 26 | 30 | 36 | 8 | 0,116                                       |
| 36T5/26-2                                                    | 36T5026                                                  | 6F                       | FL012                                                        | 26                                                                        | 41,39 | 40,60 | 44,0 | 26 | 30 | 36 | 8 | 0,100                                       |
| 36T5/27-2                                                    | 36T5027                                                  | 6F                       | FL011                                                        | 27                                                                        | 42,98 | 42,20 | 48,0 | 30 | 30 | 36 | 8 | 0,128                                       |
| 36T5/28-2                                                    | 36T5028                                                  | 6F                       | FL011                                                        | 28                                                                        | 44,58 | 43,75 | 48,0 | 32 | 30 | 36 | 8 | 0,135                                       |
| 36T5/30-2                                                    | 36T5030                                                  | 6F                       | FL016                                                        | 30                                                                        | 47,76 | 46,95 | 51,0 | 34 | 30 | 36 | 8 | 0,150                                       |
| 36T5/32-2                                                    | 36T5032                                                  | 6F                       | FL018                                                        | 32                                                                        | 50,94 | 50,10 | 54,0 | 38 | 30 | 36 | 8 | 0,176                                       |
| 36T5/36-2                                                    | 36T5036                                                  | 6F                       | FL023                                                        | 36                                                                        | 57,31 | 56,45 | 64,0 | 38 | 30 | 36 | 8 | 0,230                                       |
| 36T5/40-2                                                    | 36T5040                                                  | 6F                       | FL024                                                        | 40                                                                        | 63,66 | 62,85 | 66,5 | 40 | 30 | 36 | 8 | 0,276                                       |
| 36T5/42-2                                                    | 36T5042                                                  | 6F                       | FL026                                                        | 42                                                                        | 66,86 | 66,00 | 70,0 | 40 | 30 | 36 | 8 | 0,300                                       |
| 36T5/44-0                                                    | 36T5044                                                  | 6                        | -                                                            | 44                                                                        | 70,05 | 69,20 | -    | 45 | 30 | 36 | 8 | 0,300                                       |
| 36T5/48-0                                                    | 36T5048                                                  | 6                        | -                                                            | 48                                                                        | 76,42 | 75,55 | -    | 50 | 30 | 36 | 8 | 0,400                                       |
| 36T5/60-0                                                    | 36T5060                                                  | 6                        | -                                                            | 60                                                                        | 95,52 | 94,65 | -    | 65 | 30 | 36 | 8 | 0,614                                       |

# Pulegge dentate per cinghie passo metrico / Timing belt pulleys metric pitch Zahnriemenscheiben metrische Teilung / Poulies dentées pour courroies pas métrique Poleas dentadas para correas con paso metrico

**Materiale:**  
alluminio 6082 T6  
UNI 9006/4 adatto al  
trattamento anodico

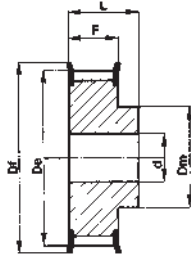
**Material:**  
aluminium 6082 T6  
UNI 9006/4 suitable for  
anodic treatment

**Werkstoff:**  
Aluminium 6082 T6  
UNI 9006/4 geeignet für  
anodischen oxydation

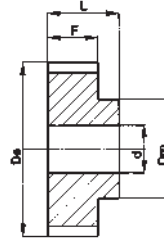
**Matière:**  
aluminium 6082 T6  
UNI 9006/4 apte au  
traitement anodique

**Material:**  
aluminio 6082 T6  
UNI 9006/4 apto para la  
oxidacion anodica

**Tipo / Type**  
**6F**



**Tipo / Type**  
**6**



## T 10

(Passo 10 mm)  
per cinghia larghezza 16 mm

(Pitch 10 mm)  
for belt width 16 mm

(Teilung 10 mm)  
für Riemenbreite 16 mm

(Pas 10 mm)  
pour courroies largeur 16 mm

(Paso 10 mm)  
para correas ancho 16 mm

| Codice<br>Code symbol / Bezeichnung<br>Code symbole / Numero de fabrica | Nostro codice<br>Our code / Unser Code<br>Notre code / Nuestro codigo | Tipo<br>Type / Typ<br>Type / Tipo | Codice flangia<br>Flange code / Bordscheiben Typ<br>Code flasque / Código brida | N. denti<br>N. of teeth / Zahnzahl<br>N. bre de dents / Cantidad de dientes | Dp     | De     | Df    | Dm  | F  | L  | d  | Peso / Weight<br>Gewicht / Poids / Peso<br>Kg |
|-------------------------------------------------------------------------|-----------------------------------------------------------------------|-----------------------------------|---------------------------------------------------------------------------------|-----------------------------------------------------------------------------|--------|--------|-------|-----|----|----|----|-----------------------------------------------|
| 31T10/12-2                                                              | 31T1012                                                               | 6F                                | FL013                                                                           | 12                                                                          | 38,20  | 36,35  | 42,0  | 28  | 21 | 31 | 6  | 0,076                                         |
| 31T10/14-2                                                              | 31T1014                                                               | 6F                                | FL011                                                                           | 14                                                                          | 44,56  | 42,70  | 48,0  | 32  | 21 | 31 | 8  | 0,104                                         |
| 31T10/15-2                                                              | 31T1015                                                               | 6F                                | FL016                                                                           | 15                                                                          | 47,75  | 45,90  | 51,0  | 32  | 21 | 31 | 8  | 0,116                                         |
| 31T10/16-2                                                              | 31T1016                                                               | 6F                                | FL018                                                                           | 16                                                                          | 50,93  | 49,10  | 54,0  | 35  | 21 | 31 | 8  | 0,134                                         |
| 31T10/18-2                                                              | 31T1018                                                               | 6F                                | FL021                                                                           | 18                                                                          | 57,29  | 55,45  | 60,0  | 40  | 21 | 31 | 8  | 0,167                                         |
| 31T10/19-2                                                              | 31T1019                                                               | 6F                                | FL024                                                                           | 19                                                                          | 60,48  | 58,65  | 66,5  | 44  | 21 | 31 | 8  | 0,184                                         |
| 31T10/20-2                                                              | 31T1020                                                               | 6F                                | FL024                                                                           | 20                                                                          | 63,66  | 61,80  | 66,5  | 46  | 21 | 31 | 8  | 0,208                                         |
| 31T10/22-2                                                              | 31T1022                                                               | 6F                                | FL027                                                                           | 22                                                                          | 70,03  | 68,20  | 75,0  | 52  | 21 | 31 | 8  | 0,240                                         |
| 31T10/24-2                                                              | 31T1024                                                               | 6F                                | FL029                                                                           | 24                                                                          | 76,39  | 74,55  | 83,0  | 58  | 21 | 31 | 8  | 0,288                                         |
| 31T10/25-2                                                              | 31T1025                                                               | 6F                                | FL029                                                                           | 25                                                                          | 79,58  | 77,70  | 83,0  | 60  | 21 | 31 | 8  | 0,295                                         |
| 31T10/26-2                                                              | 31T1026                                                               | 6F                                | FL031                                                                           | 26                                                                          | 82,76  | 80,90  | 87,0  | 60  | 21 | 31 | 8  | 0,310                                         |
| 31T10/27-2                                                              | 31T1027                                                               | 6F                                | FL032                                                                           | 27                                                                          | 85,95  | 84,10  | 91,0  | 60  | 21 | 31 | 8  | 0,364                                         |
| 31T10/28-2                                                              | 31T1028                                                               | 6F                                | FL033                                                                           | 28                                                                          | 89,12  | 87,25  | 93,0  | 60  | 21 | 31 | 8  | 0,441                                         |
| 31T10/30-2                                                              | 31T1030                                                               | 6F                                | FL035                                                                           | 30                                                                          | 95,49  | 93,65  | 97,0  | 60  | 21 | 31 | 8  | 0,493                                         |
| 31T10/32-2                                                              | 31T1032                                                               | 6F                                | FL038                                                                           | 32                                                                          | 101,86 | 100,00 | 106,0 | 65  | 21 | 31 | 10 | 0,623                                         |
| 31T10/36-2                                                              | 31T1036                                                               | 6F                                | FL043                                                                           | 36                                                                          | 114,59 | 112,75 | 119,0 | 70  | 21 | 31 | 10 | 0,767                                         |
| 31T10/40-2                                                              | 31T1040                                                               | 6F                                | FL047                                                                           | 40                                                                          | 127,32 | 125,45 | 131,0 | 80  | 21 | 31 | 10 | 0,950                                         |
| 31T10/44-0                                                              | 31T1044                                                               | 6                                 | -                                                                               | 44                                                                          | 140,05 | 138,20 | -     | 88  | 21 | 31 | 10 | 1,090                                         |
| 31T10/48-0                                                              | 31T1048                                                               | 6                                 | -                                                                               | 48                                                                          | 152,78 | 150,95 | -     | 95  | 21 | 31 | 16 | 1,704                                         |
| 31T10/60-0                                                              | 31T1060                                                               | 6                                 | -                                                                               | 60                                                                          | 190,98 | 189,10 | -     | 110 | 21 | 31 | 16 | 1,704                                         |

(Passo 10 mm)  
per cinghia larghezza 25 mm

(Pitch 10 mm)  
for belt width 25 mm

(Teilung 10 mm)  
für Riemenbreite 25 mm

(Pas 10 mm)  
pour courroies largeur 25 mm

(Paso 10 mm)  
para correas ancho 25 mm

|            |         |    |       |    |        |        |       |     |    |    |    |       |
|------------|---------|----|-------|----|--------|--------|-------|-----|----|----|----|-------|
| 40T10/12-2 | 40T1012 | 6F | FL013 | 12 | 38,20  | 36,35  | 42,0  | 28  | 30 | 40 | 6  | 0,099 |
| 40T10/14-2 | 40T1014 | 6F | FL011 | 14 | 44,56  | 42,70  | 48,0  | 32  | 30 | 40 | 8  | 0,134 |
| 40T10/15-2 | 40T1015 | 6F | FL016 | 15 | 47,75  | 45,90  | 51,0  | 32  | 30 | 40 | 8  | 0,152 |
| 40T10/16-2 | 40T1016 | 6F | FL018 | 16 | 50,93  | 49,10  | 54,0  | 35  | 30 | 40 | 8  | 0,176 |
| 40T10/18-2 | 40T1018 | 6F | FL021 | 18 | 57,29  | 55,45  | 60,0  | 40  | 30 | 40 | 8  | 0,224 |
| 40T10/19-2 | 40T1019 | 6F | FL024 | 19 | 60,48  | 58,65  | 66,5  | 44  | 30 | 40 | 8  | 0,247 |
| 40T10/20-2 | 40T1020 | 6F | FL024 | 20 | 63,66  | 61,80  | 66,5  | 46  | 30 | 40 | 8  | 0,276 |
| 40T10/22-2 | 40T1022 | 6F | FL027 | 22 | 70,03  | 68,20  | 75,0  | 52  | 30 | 40 | 8  | 0,310 |
| 40T10/24-2 | 40T1024 | 6F | FL029 | 24 | 76,39  | 74,55  | 83,0  | 58  | 30 | 40 | 8  | 0,392 |
| 40T10/25-2 | 40T1025 | 6F | FL029 | 25 | 79,58  | 77,70  | 83,0  | 60  | 30 | 40 | 8  | 0,422 |
| 40T10/26-2 | 40T1026 | 6F | FL031 | 26 | 82,76  | 80,90  | 87,0  | 60  | 30 | 40 | 8  | 0,480 |
| 40T10/27-2 | 40T1027 | 6F | FL032 | 27 | 85,95  | 84,10  | 91,0  | 60  | 30 | 40 | 8  | 0,536 |
| 40T10/28-2 | 40T1028 | 6F | FL033 | 28 | 89,12  | 87,25  | 93,0  | 60  | 30 | 40 | 8  | 0,590 |
| 40T10/30-2 | 40T1030 | 6F | FL035 | 30 | 95,49  | 93,65  | 97,0  | 60  | 30 | 40 | 8  | 0,640 |
| 40T10/32-2 | 40T1032 | 6F | FL038 | 32 | 101,86 | 100,00 | 106,0 | 65  | 30 | 40 | 10 | 0,693 |
| 40T10/36-2 | 40T1036 | 6F | FL043 | 36 | 114,59 | 112,75 | 119,0 | 70  | 30 | 40 | 10 | 0,873 |
| 40T10/40-2 | 40T1040 | 6F | FL047 | 40 | 127,32 | 125,45 | 131,0 | 80  | 30 | 40 | 10 | 1,067 |
| 40T10/44-0 | 40T1044 | 6  | -     | 44 | 140,05 | 138,20 | -     | 88  | 30 | 40 | 10 | 1,310 |
| 40T10/48-0 | 40T1048 | 6  | -     | 48 | 152,78 | 150,95 | -     | 95  | 30 | 40 | 16 | 1,516 |
| 40T10/60-0 | 40T1060 | 6  | -     | 60 | 190,98 | 189,10 | -     | 110 | 30 | 40 | 16 | 2,339 |



**Pulegge dentate per cinghie passo metrico / Timing belt pulleys metric pitch**  
**Zahnriemenscheiben metrische Teilung / Poulies dentées pour courroies pas métrique**  
**Poleas dentadas para correas con paso metrico**



**Materiale:**  
**alluminio 6082 T6**  
**UNI 9006/4 adatto al**  
**trattamento anodico**

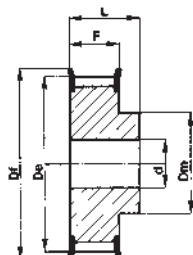
**Material:**  
**aluminium 6082 T6 UNI**  
**9006/4 suitable for anodic**  
**treatment**

**Werkstoff:**  
**Aluminium 6082 T6**  
**UNI 9006/4 geeignet für**  
**anodischen oxydation**

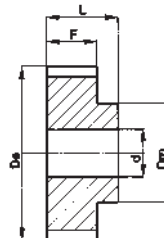
**Matière:**  
**aluminium 6082 T6**  
**UNI 9006/4 apte au**  
**traitement anodique**

**Material:**  
**aluminio 6082 T6**  
**UNI 9006/4 apto para la**  
**oxidacion anodica**

**Tipo / Type**  
**6F**



**Tipo / Type**  
**6**



**T 10**

(Passo 10 mm)  
 per cinghia larghezza 32 mm

(Pitch 10 mm)  
 for belt width 32 mm

(Teilung 10 mm)  
 für Riemenbreite 32 mm

(Pas 10 mm)  
 pour courroies largeur 32 mm

(Paso 10 mm)  
 para correas ancho 32 mm

| Codice<br>Code symbol / Bezeichnung<br>Code symbole / Numero de fabrica | Nostro codice<br>Our code / Unser Code<br>Notre code / Nuestro codigo | Tipo<br>Type / Typ<br>Type / Tipo | Codice flangia<br>Flange code / Bordscheiben Typ<br>Code flasque / Código brida | N. denti<br>N. of teeth / Zähnezahl<br>N. bre de dents / Cantidad de dientes | Dp     | De     | Df    | Dm  | F  | L  | d  | Peso / Weight<br>Gewicht / Poids / Peso<br>Kg |
|-------------------------------------------------------------------------|-----------------------------------------------------------------------|-----------------------------------|---------------------------------------------------------------------------------|------------------------------------------------------------------------------|--------|--------|-------|-----|----|----|----|-----------------------------------------------|
| 47T10/18-2                                                              | 47T1018                                                               | 6F                                | FL021                                                                           | 18                                                                           | 57,29  | 55,45  | 60,0  | 40  | 37 | 47 | 10 | 0,253                                         |
| 47T10/19-2                                                              | 47T1019                                                               | 6F                                | FL024                                                                           | 19                                                                           | 60,48  | 58,65  | 66,5  | 44  | 37 | 47 | 10 | 0,286                                         |
| 47T10/20-2                                                              | 47T1020                                                               | 6F                                | FL024                                                                           | 20                                                                           | 63,66  | 61,80  | 66,5  | 46  | 37 | 47 | 12 | 0,322                                         |
| 47T10/22-2                                                              | 47T1022                                                               | 6F                                | FL027                                                                           | 22                                                                           | 70,03  | 68,20  | 75,0  | 52  | 37 | 47 | 12 | 0,393                                         |
| 47T10/24-2                                                              | 47T1024                                                               | 6F                                | FL029                                                                           | 24                                                                           | 76,39  | 74,55  | 83,0  | 58  | 37 | 47 | 12 | 0,475                                         |
| 47T10/25-2                                                              | 47T1025                                                               | 6F                                | FL029                                                                           | 25                                                                           | 79,58  | 77,70  | 83,0  | 60  | 37 | 47 | 12 | 0,527                                         |
| 47T10/26-2                                                              | 47T1026                                                               | 6F                                | FL031                                                                           | 26                                                                           | 82,76  | 80,90  | 87,0  | 60  | 37 | 47 | 12 | 0,564                                         |
| 47T10/27-2                                                              | 47T1027                                                               | 6F                                | FL032                                                                           | 27                                                                           | 85,95  | 84,10  | 91,0  | 60  | 37 | 47 | 12 | 0,602                                         |
| 47T10/28-2                                                              | 47T1028                                                               | 6F                                | FL033                                                                           | 28                                                                           | 89,12  | 87,25  | 93,0  | 60  | 37 | 47 | 12 | 0,642                                         |
| 47T10/30-2                                                              | 47T1030                                                               | 6F                                | FL035                                                                           | 30                                                                           | 95,49  | 93,65  | 97,0  | 60  | 37 | 47 | 12 | 0,740                                         |
| 47T10/32-2                                                              | 47T1032                                                               | 6F                                | FL038                                                                           | 32                                                                           | 101,86 | 100,00 | 106,0 | 65  | 37 | 47 | 12 | 0,844                                         |
| 47T10/36-2                                                              | 47T1036                                                               | 6F                                | FL043                                                                           | 36                                                                           | 114,59 | 112,75 | 119,0 | 70  | 37 | 47 | 16 | 1,063                                         |
| 47T10/40-2                                                              | 47T1040                                                               | 6F                                | FL047                                                                           | 40                                                                           | 127,32 | 125,45 | 131,0 | 80  | 37 | 47 | 16 | 1,371                                         |
| 47T10/44-0                                                              | 47T1044                                                               | 6                                 | -                                                                               | 44                                                                           | 140,05 | 138,20 | -     | 88  | 37 | 47 | 16 | 1,611                                         |
| 47T10/48-0                                                              | 47T1048                                                               | 6                                 | -                                                                               | 48                                                                           | 152,78 | 150,95 | -     | 95  | 37 | 47 | 16 | 1,913                                         |
| 47T10/60-0                                                              | 47T1060                                                               | 6                                 | -                                                                               | 60                                                                           | 190,98 | 189,10 | -     | 110 | 37 | 47 | 16 | 3,004                                         |

(Passo 10 mm)  
 per cinghia larghezza 50 mm

(Pitch 10 mm)  
 for belt width 50 mm

(Teilung 10 mm)  
 für Riemenbreite 50 mm

(Pas 10 mm)  
 pour courroies largeur 50 mm

(Paso 10 mm)  
 para correas ancho 50 mm

|            |         |    |       |    |        |        |       |     |    |    |    |       |
|------------|---------|----|-------|----|--------|--------|-------|-----|----|----|----|-------|
| 66T10/18-2 | 66T1018 | 6F | FL021 | 18 | 57,29  | 55,45  | 60,0  | 40  | 56 | 66 | 10 | 0,422 |
| 66T10/19-2 | 66T1019 | 6F | FL024 | 19 | 60,48  | 58,65  | 66,5  | 44  | 56 | 66 | 10 | 0,466 |
| 66T10/20-2 | 66T1020 | 6F | FL024 | 20 | 63,66  | 61,80  | 66,5  | 46  | 56 | 66 | 12 | 0,520 |
| 66T10/22-2 | 66T1022 | 6F | FL027 | 22 | 70,03  | 68,20  | 75,0  | 52  | 56 | 66 | 12 | 0,640 |
| 66T10/24-2 | 66T1024 | 6F | FL029 | 24 | 76,39  | 74,55  | 83,0  | 58  | 56 | 66 | 12 | 0,736 |
| 66T10/25-2 | 66T1025 | 6F | FL029 | 25 | 79,58  | 77,70  | 83,0  | 60  | 56 | 66 | 12 | 0,766 |
| 66T10/26-2 | 66T1026 | 6F | FL031 | 26 | 82,76  | 80,90  | 87,0  | 60  | 56 | 66 | 12 | 0,845 |
| 66T10/27-2 | 66T1027 | 6F | FL032 | 27 | 85,95  | 84,10  | 91,0  | 60  | 56 | 66 | 12 | 0,946 |
| 66T10/28-2 | 66T1028 | 6F | FL033 | 28 | 89,12  | 87,25  | 93,0  | 60  | 56 | 66 | 12 | 0,110 |
| 66T10/30-2 | 66T1030 | 6F | FL035 | 30 | 95,49  | 93,65  | 97,0  | 60  | 56 | 66 | 12 | 1,169 |
| 66T10/32-2 | 66T1032 | 6F | FL038 | 32 | 101,86 | 100,00 | 106,0 | 65  | 56 | 66 | 12 | 1,300 |
| 66T10/36-2 | 66T1036 | 6F | FL043 | 36 | 114,59 | 112,75 | 119,0 | 70  | 56 | 66 | 16 | 1,637 |
| 66T10/40-2 | 66T1040 | 6F | FL047 | 40 | 127,32 | 125,45 | 131,0 | 80  | 56 | 66 | 16 | 1,999 |
| 66T10/44-0 | 66T1044 | 6  | -     | 44 | 140,05 | 138,20 | -     | 88  | 56 | 66 | 16 | 2,420 |
| 66T10/48-0 | 66T1048 | 6  | -     | 48 | 152,78 | 150,95 | -     | 95  | 56 | 66 | 16 | 2,830 |
| 66T10/60-0 | 66T1060 | 6  | -     | 60 | 190,98 | 189,10 | -     | 110 | 56 | 66 | 16 | 4,366 |

# Pulegge dentate per cinghie passo metrico / Timing belt pulleys metric pitch Zahnriemenscheiben metrische Teilung / Poulies dentées pour courroies pas métrique Poleas dentadas para correas con paso metrico

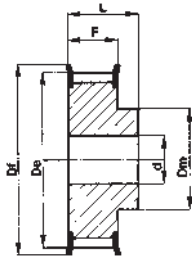
**Materiale:**  
Ghisa

**Material:**  
Cast iron

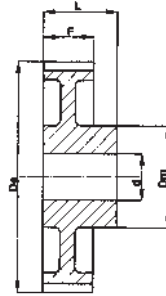
**Werkstoff:**  
Grauguss

**Matière:**  
Fonte

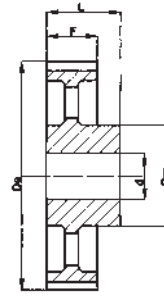
**Material:**  
Hierro fundido



**Tipo / Type**  
**6F**



**Tipo / Type**  
**6W**



**Tipo / Type**  
**6A**

## T 20

(Passo 20 mm)  
per cinghia larghezza 32 mm

(Pitch 20 mm)  
for belt width 32 mm

(Teilung 20 mm)  
für Riemenbreite 32 mm

(Pas 20 mm)  
pour courroies largeur 32 mm

(Paso 20 mm)  
para correas ancho 32 mm

| Codice<br>Code symbol / Bezeichnung<br>Code symbole / Numero de fabrica | Nostro codice<br>Our code / Unser Code<br>Notre code / Nuestro codigo | Tipo<br>Type / Typ<br>Type / Tipo | Codice flangia<br>Flange code / Bordscheiben Typ<br>Code flasque / Código brida | N. denti<br>N. of teeth / Zähnezahl<br>N. bre de dents / Cantidad de dientes | De     | Df    | Dm  | F  | L  | d  | Peso / Weight<br>Gewicht / Poids / Peso<br>Kg |
|-------------------------------------------------------------------------|-----------------------------------------------------------------------|-----------------------------------|---------------------------------------------------------------------------------|------------------------------------------------------------------------------|--------|-------|-----|----|----|----|-----------------------------------------------|
| 53T20/18-2                                                              | 53T2018                                                               | 6F                                | FL075                                                                           | 18                                                                           | 111,75 | 120,0 | 80  | 38 | 53 | 15 |                                               |
| 53T20/20-2                                                              | 53T2020                                                               | 6F                                | FL080                                                                           | 20                                                                           | 124,50 | 135,0 | 90  | 38 | 53 | 15 |                                               |
| 53T20/22-2                                                              | 53T2022                                                               | 6F                                | FL085                                                                           | 22                                                                           | 137,20 | 150,0 | 90  | 38 | 53 | 15 |                                               |
| 53T20/24-2                                                              | 53T2024                                                               | 6F                                | FL086                                                                           | 24                                                                           | 149,95 | 158,0 | 95  | 38 | 53 | 15 |                                               |
| 53T20/25-2                                                              | 53T2025                                                               | 6F                                | FL090                                                                           | 25                                                                           | 156,30 | 168,0 | 95  | 38 | 53 | 15 |                                               |
| 53T20/30-2                                                              | 53T2030                                                               | 6F                                | FL100                                                                           | 30                                                                           | 188,15 | 200,0 | 110 | 38 | 53 | 15 |                                               |
| 53T20/32-2                                                              | 53T2032                                                               | 6W                                | -                                                                               | 32                                                                           | 200,85 | -     | 110 | 38 | 53 | 18 |                                               |
| 53T20/36-2                                                              | 53T2036                                                               | 6W                                | -                                                                               | 36                                                                           | 226,35 | -     | 110 | 38 | 53 | 18 |                                               |
| 53T20/40-2                                                              | 53T2040                                                               | 6A                                | -                                                                               | 40                                                                           | 251,80 | -     | 110 | 38 | 53 | 20 |                                               |
| 53T20/48-2                                                              | 53T2048                                                               | 6A                                | -                                                                               | 48                                                                           | 302,70 | -     | 130 | 38 | 53 | 20 |                                               |
| 53T20/60-2                                                              | 53T2060                                                               | 6A                                | -                                                                               | 60                                                                           | 379,10 | -     | 130 | 38 | 53 | 20 |                                               |
| 53T20/72-2                                                              | 53T2072                                                               | 6A                                | -                                                                               | 72                                                                           | 455,50 | -     | 140 | 38 | 53 | 20 |                                               |

(Passo 20 mm)  
per cinghia larghezza 50 mm

(Pitch 20 mm)  
for belt width 50 mm

(Teilung 20 mm)  
für Riemenbreite 50 mm

(Pas 20 mm)  
pour courroies largeur 50 mm

(Paso 20 mm)  
para correas ancho 50 mm

|            |         |    |       |    |        |       |     |    |    |    |  |
|------------|---------|----|-------|----|--------|-------|-----|----|----|----|--|
| 71T20/18-2 | 71T2018 | 6F | FL075 | 18 | 111,75 | 120,0 | 80  | 56 | 71 | 18 |  |
| 71T20/20-2 | 71T2020 | 6F | FL080 | 20 | 124,50 | 135,0 | 90  | 56 | 71 | 18 |  |
| 71T20/22-2 | 71T2022 | 6F | FL085 | 22 | 137,20 | 150,0 | 90  | 56 | 71 | 18 |  |
| 71T20/24-2 | 71T2024 | 6F | FL086 | 24 | 149,95 | 158,0 | 95  | 56 | 71 | 18 |  |
| 71T20/25-2 | 71T2025 | 6F | FL090 | 25 | 156,30 | 168,0 | 95  | 56 | 71 | 18 |  |
| 71T20/30-2 | 71T2030 | 6F | FL100 | 30 | 188,15 | 200,0 | 110 | 56 | 71 | 18 |  |
| 71T20/32-2 | 71T2032 | 6W | -     | 32 | 200,85 | -     | 110 | 56 | 71 | 20 |  |
| 71T20/36-2 | 71T2036 | 6W | -     | 36 | 226,35 | -     | 110 | 56 | 71 | 20 |  |
| 71T20/40-2 | 71T2040 | 6A | -     | 40 | 251,80 | -     | 110 | 56 | 71 | 20 |  |
| 71T20/48-2 | 71T2048 | 6A | -     | 48 | 302,70 | -     | 130 | 56 | 71 | 24 |  |
| 71T20/60-2 | 71T2060 | 6A | -     | 60 | 379,10 | -     | 130 | 56 | 71 | 24 |  |
| 71T20/72-2 | 71T2072 | 6A | -     | 72 | 455,50 | -     | 140 | 56 | 71 | 24 |  |

(Passo 20 mm)  
per cinghia larghezza 100 mm

(Pitch 20 mm)  
for belt width 100 mm

(Teilung 20 mm)  
für Riemenbreite 100 mm

(Pas 20 mm)  
pour courroies largeur 100 mm

(Paso 20 mm)  
para correas ancho 100 mm

|             |          |    |       |    |        |       |     |     |     |    |  |
|-------------|----------|----|-------|----|--------|-------|-----|-----|-----|----|--|
| 123T20/18-2 | 123T2018 | 6F | FL075 | 18 | 111,75 | 120,0 | 80  | 108 | 123 | 24 |  |
| 123T20/20-2 | 123T2020 | 6F | FL080 | 20 | 124,50 | 135,0 | 90  | 108 | 123 | 24 |  |
| 123T20/22-2 | 123T2022 | 6F | FL085 | 22 | 137,20 | 150,0 | 90  | 108 | 123 | 24 |  |
| 123T20/24-2 | 123T2024 | 6F | FL086 | 24 | 149,95 | 158,0 | 95  | 108 | 123 | 24 |  |
| 123T20/25-2 | 123T2025 | 6F | FL090 | 25 | 156,30 | 168,0 | 95  | 108 | 123 | 24 |  |
| 123T20/30-2 | 123T2030 | 6F | FL100 | 30 | 188,15 | 200,0 | 110 | 108 | 123 | 24 |  |
| 123T20/32-2 | 123T2032 | 6W | -     | 32 | 200,85 | -     | 110 | 108 | 123 | 32 |  |
| 123T20/36-2 | 123T2036 | 6W | -     | 36 | 226,35 | -     | 110 | 108 | 123 | 32 |  |
| 123T20/40-2 | 123T2040 | 6A | -     | 40 | 251,80 | -     | 110 | 108 | 123 | 32 |  |
| 123T20/48-2 | 123T2048 | 6A | -     | 48 | 302,70 | -     | 130 | 108 | 123 | 32 |  |
| 123T20/60-2 | 123T2060 | 6A | -     | 60 | 379,10 | -     | 130 | 108 | 123 | 32 |  |
| 123T20/72-2 | 123T2072 | 6A | -     | 72 | 455,50 | -     | 140 | 108 | 123 | 32 |  |

# Barre dentate standard / Standard toothed bars

## Standard Zahnriemensstangen / Barreaux dentés standard

### Barras dentadas de serie



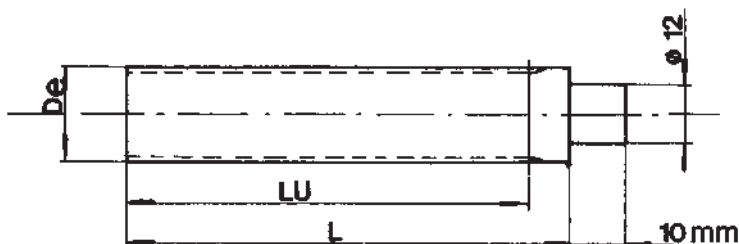
**Materiale:**  
alluminio 6082 T6  
UNI 9006/4 adatto al  
trattamento anodico

**Material:**  
aluminium 6082 T6  
UNI 9006/4 suitable for  
anodic treatment

**Werkstoff:**  
Aluminium 6082 T6  
UNI 9006/4 geeignet für  
anodischen oxydation

**Matière:**  
aluminium 6082 T6  
UNI 9006/4 apte au  
traitement anodique

**Material:**  
aluminio 6082 T6  
UNI 9006/4 apto para la  
oxidacion anodica



## T 2,5

(Passo 2,5 mm) / (Pitch 2,5 mm) / (Teilung 2,5 mm)  
(Pas 2,5 mm) / (Paso 2,5 mm)

## T 5

(Passo 5 mm) / (Pitch 5 mm) / (Teilung 5 mm)  
(Pas 5 mm) / (Paso 5 mm)

## T 10

(Passo 10 mm) / (Pitch 10 mm) / (Teilung 10 mm)  
(Pas 10 mm) / (Paso 10 mm)

| Codice<br>Code symbol<br>Bezeichnung<br>Code symbole<br>Numero de<br>fabrica | Nostro codice<br>Our code<br>Unser Code<br>Notre code<br>Nuestro codigo | N. denti<br>N. of teeth<br>Zähnezahl<br>N. bre de dents<br>Cantidad de<br>dientes | De    | Lu  | L   |
|------------------------------------------------------------------------------|-------------------------------------------------------------------------|-----------------------------------------------------------------------------------|-------|-----|-----|
| T2,5-10                                                                      | BT25010                                                                 | 10                                                                                | 7,42  | 50  | 75  |
| T2,5-12                                                                      | BT25012                                                                 | 12                                                                                | 9,00  | 50  | 75  |
| T2,5-13                                                                      | BT25013                                                                 | 13                                                                                | 9,80  | 50  | 75  |
| T2,5-14                                                                      | BT25014                                                                 | 14                                                                                | 10,60 | 50  | 75  |
| T2,5-15                                                                      | BT25015                                                                 | 15                                                                                | 11,40 | 50  | 75  |
| T2,5-16                                                                      | BT25016                                                                 | 16                                                                                | 12,20 | 50  | 75  |
| T2,5-17                                                                      | BT25017                                                                 | 17                                                                                | 13,00 | 50  | 75  |
| T2,5-18                                                                      | BT25018                                                                 | 18                                                                                | 13,80 | 50  | 75  |
| T2,5-19                                                                      | BT25019                                                                 | 19                                                                                | 14,60 | 90  | 120 |
| T2,5-20                                                                      | BT25020                                                                 | 20                                                                                | 15,40 | 90  | 120 |
| T2,5-21                                                                      | BT25021                                                                 | 21                                                                                | 16,20 | 90  | 120 |
| T2,5-22                                                                      | BT25022                                                                 | 22                                                                                | 17,00 | 125 | 140 |
| T2,5-24                                                                      | BT25024                                                                 | 24                                                                                | 18,55 | 125 | 140 |
| T2,5-26                                                                      | BT25026                                                                 | 26                                                                                | 20,15 | 125 | 140 |
| T2,5-27                                                                      | BT25027                                                                 | 27                                                                                | 20,95 | 125 | 140 |
| T2,5-28                                                                      | BT25028                                                                 | 28                                                                                | 21,75 | 125 | 140 |
| T2,5-29                                                                      | BT25029                                                                 | 29                                                                                | 22,55 | 125 | 140 |
| T2,5-30                                                                      | BT25030                                                                 | 30                                                                                | 23,35 | 125 | 140 |
| T2,5-32                                                                      | BT25032                                                                 | 32                                                                                | 24,95 | 125 | 140 |
| T2,5-34                                                                      | BT25034                                                                 | 34                                                                                | 26,55 | 125 | 140 |
| T2,5-35                                                                      | BT25035                                                                 | 35                                                                                | 27,35 | 132 | 140 |
| T2,5-36                                                                      | BT25036                                                                 | 36                                                                                | 28,10 | 132 | 140 |
| T2,5-38                                                                      | BT25038                                                                 | 38                                                                                | 29,70 | 132 | 140 |
| T2,5-40                                                                      | BT25040                                                                 | 40                                                                                | 31,30 | 132 | 140 |
| T2,5-42                                                                      | BT25042                                                                 | 42                                                                                | 32,90 | 140 | 140 |
| T2,5-44                                                                      | BT25044                                                                 | 44                                                                                | 34,50 | 140 | 140 |
| T2,5-45                                                                      | BT25045                                                                 | 45                                                                                | 35,30 | 140 | 140 |
| T2,5-48                                                                      | BT25048                                                                 | 48                                                                                | 37,70 | 140 | 140 |
| T2,5-50                                                                      | BT25050                                                                 | 50                                                                                | 39,29 | 160 | 160 |
| T2,5-60                                                                      | BT25060                                                                 | 60                                                                                | 47,25 | 160 | 160 |
| T2,5-65                                                                      | BT25065                                                                 | 65                                                                                | 51,20 | 160 | 160 |
| T2,5-70                                                                      | BT25070                                                                 | 70                                                                                | 55,20 | 160 | 160 |
| T2,5-72                                                                      | BT25072                                                                 | 72                                                                                | 56,80 | 160 | 160 |
| T2,5-90                                                                      | BT25090                                                                 | 90                                                                                | 71,12 | 160 | 160 |
| T2,5-100                                                                     | BT25100                                                                 | 100                                                                               | 79,08 | 160 | 160 |

| Codice<br>Code symbol<br>Bezeichnung<br>Code symbole<br>Numero de<br>fabrica | Nostro codice<br>Our code<br>Unser Code<br>Notre code<br>Nuestro codigo | N. denti<br>N. of teeth<br>Zähnezahl<br>N. bre de dents<br>Cantidad de<br>dientes | De     | Lu  | L   |
|------------------------------------------------------------------------------|-------------------------------------------------------------------------|-----------------------------------------------------------------------------------|--------|-----|-----|
| T5-10                                                                        | BT05010                                                                 | 10                                                                                | 15,05  | 125 | 140 |
| T5-11                                                                        | BT05011                                                                 | 11                                                                                | 16,65  | 125 | 140 |
| T5-12                                                                        | BT05012                                                                 | 12                                                                                | 18,25  | 125 | 140 |
| T5-13                                                                        | BT05013                                                                 | 13                                                                                | 19,85  | 125 | 140 |
| T5-14                                                                        | BT05014                                                                 | 14                                                                                | 21,45  | 132 | 140 |
| T5-15                                                                        | BT05015                                                                 | 15                                                                                | 23,05  | 132 | 140 |
| T5-16                                                                        | BT05016                                                                 | 16                                                                                | 24,60  | 140 | 140 |
| T5-17                                                                        | BT05017                                                                 | 17                                                                                | 26,20  | 140 | 140 |
| T5-18                                                                        | BT05018                                                                 | 18                                                                                | 27,80  | 140 | 140 |
| T5-19                                                                        | BT05019                                                                 | 19                                                                                | 29,40  | 140 | 140 |
| T5-20                                                                        | BT05020                                                                 | 20                                                                                | 31,00  | 160 | 160 |
| T5-21                                                                        | BT05021                                                                 | 21                                                                                | 32,70  | 160 | 160 |
| T5-22                                                                        | BT05022                                                                 | 22                                                                                | 34,15  | 160 | 160 |
| T5-23                                                                        | BT05023                                                                 | 23                                                                                | 35,85  | 160 | 160 |
| T5-24                                                                        | BT05024                                                                 | 24                                                                                | 37,40  | 160 | 160 |
| T5-25                                                                        | BT05025                                                                 | 25                                                                                | 38,95  | 160 | 160 |
| T5-26                                                                        | BT05026                                                                 | 26                                                                                | 40,60  | 160 | 160 |
| T5-27                                                                        | BT05027                                                                 | 27                                                                                | 42,20  | 160 | 160 |
| T5-28                                                                        | BT05028                                                                 | 28                                                                                | 43,75  | 160 | 160 |
| T5-29                                                                        | BT05029                                                                 | 29                                                                                | 45,35  | 160 | 160 |
| T5-30                                                                        | BT05030                                                                 | 30                                                                                | 46,95  | 160 | 160 |
| T5-32                                                                        | BT05032                                                                 | 32                                                                                | 50,10  | 160 | 160 |
| T5-34                                                                        | BT05034                                                                 | 34                                                                                | 53,25  | 160 | 160 |
| T5-35                                                                        | BT05035                                                                 | 35                                                                                | 54,85  | 160 | 160 |
| T5-36                                                                        | BT05036                                                                 | 36                                                                                | 56,45  | 160 | 160 |
| T5-37                                                                        | BT05037                                                                 | 37                                                                                | 58,06  | 160 | 160 |
| T5-38                                                                        | BT05038                                                                 | 38                                                                                | 59,65  | 160 | 160 |
| T5-40                                                                        | BT05040                                                                 | 40                                                                                | 62,85  | 160 | 160 |
| T5-42                                                                        | BT05042                                                                 | 42                                                                                | 66,00  | 160 | 160 |
| T5-44                                                                        | BT05044                                                                 | 44                                                                                | 69,20  | 160 | 160 |
| T5-45                                                                        | BT05045                                                                 | 45                                                                                | 70,80  | 160 | 160 |
| T5-46                                                                        | BT05046                                                                 | 46                                                                                | 72,40  | 160 | 160 |
| T5-48                                                                        | BT05048                                                                 | 48                                                                                | 75,55  | 160 | 160 |
| T5-50                                                                        | BT05050                                                                 | 50                                                                                | 78,75  | 160 | 160 |
| T5-60                                                                        | BT05060                                                                 | 60                                                                                | 94,65  | 160 | 160 |
| T5-72                                                                        | BT05072                                                                 | 72                                                                                | 113,75 | 160 | 160 |
| T5-80                                                                        | BT05080                                                                 | 80                                                                                | 126,48 | 160 | 160 |
| T5-90                                                                        | BT05090                                                                 | 90                                                                                | 142,40 | 160 | 160 |
| T5-100                                                                       | BT05100                                                                 | 100                                                                               | 158,31 | 160 | 160 |

| Codice<br>Code symbol<br>Bezeichnung<br>Code symbole<br>Numero de<br>fabrica | Nostro codice<br>Our code<br>Unser Code<br>Notre code<br>Nuestro codigo | N. denti<br>N. of teeth<br>Zähnezahl<br>N. bre de dents<br>Cantidad de<br>dientes | De     | Lu  | L   |
|------------------------------------------------------------------------------|-------------------------------------------------------------------------|-----------------------------------------------------------------------------------|--------|-----|-----|
| T10-10                                                                       | BT10010                                                                 | 10                                                                                | 29,98  | 140 | 140 |
| T10-11                                                                       | BT10011                                                                 | 11                                                                                | 33,16  | 140 | 140 |
| T10-12                                                                       | BT10012                                                                 | 12                                                                                | 36,35  | 140 | 140 |
| T10-13                                                                       | BT10013                                                                 | 13                                                                                | 39,50  | 140 | 140 |
| T10-14                                                                       | BT10014                                                                 | 14                                                                                | 42,70  | 160 | 160 |
| T10-15                                                                       | BT10015                                                                 | 15                                                                                | 45,90  | 160 | 160 |
| T10-16                                                                       | BT10016                                                                 | 16                                                                                | 49,10  | 160 | 160 |
| T10-17                                                                       | BT10017                                                                 | 17                                                                                | 52,25  | 160 | 160 |
| T10-18                                                                       | BT10018                                                                 | 18                                                                                | 55,45  | 160 | 160 |
| T10-19                                                                       | BT10019                                                                 | 19                                                                                | 58,65  | 160 | 160 |
| T10-20                                                                       | BT10020                                                                 | 20                                                                                | 61,80  | 160 | 160 |
| T10-21                                                                       | BT10021                                                                 | 21                                                                                | 65,00  | 160 | 160 |
| T10-22                                                                       | BT10022                                                                 | 22                                                                                | 68,20  | 160 | 160 |
| T10-23                                                                       | BT10023                                                                 | 23                                                                                | 71,35  | 160 | 160 |
| T10-24                                                                       | BT10024                                                                 | 24                                                                                | 74,55  | 160 | 160 |
| T10-26                                                                       | BT10026                                                                 | 26                                                                                | 80,90  | 160 | 160 |
| T10-28                                                                       | BT10028                                                                 | 28                                                                                | 87,25  | 160 | 160 |
| T10-30                                                                       | BT10030                                                                 | 30                                                                                | 93,65  | 160 | 160 |
| T10-32                                                                       | BT10032                                                                 | 32                                                                                | 100,00 | 160 | 160 |
| T10-34                                                                       | BT10034                                                                 | 34                                                                                | 106,40 | 160 | 160 |
| T10-36                                                                       | BT10036                                                                 | 36                                                                                | 112,75 | 160 | 160 |
| T10-38                                                                       | BT10038                                                                 | 38                                                                                | 119,10 | 160 | 160 |
| T10-40                                                                       | BT10040                                                                 | 40                                                                                | 125,45 | 160 | 160 |
| T10-45                                                                       | BT10045                                                                 | 45                                                                                | 141,40 | 160 | 160 |
| T10-48                                                                       | BT10048                                                                 | 48                                                                                | 150,95 | 160 | 160 |
| T10-60                                                                       | BT10060                                                                 | 60                                                                                | 189,10 | 160 | 160 |
| T10-72                                                                       | BT10072                                                                 | 72                                                                                | 227,29 | 160 | 160 |

Per barre con n. di denti non  
inclusi in queste tavole, chiedere  
per quotazione.

For bars with a number of teeth  
not included in these tables  
please ask for our quotation.

Verlangen sie Angebot für  
Stangen mit anzahl von Zaehnen  
die nicht in diesen Tafeln  
aufgefuehrt sind.

Pour les barreaux avec un  
nombre de dents different du  
tableau, nous consulter.

Pidan oferta por lo que concierne  
una cantidad de dientes no  
incluida en estas tablas.





## **PULEGGE PER CINGHIE DENTATE PASSO METRICO ST PER CINGHIE «AT»**

ST Timing belt pulleys metric pitch for «AT» belts  
ST Zahnriemenscheiben metrische Teilung für «AT» riemen  
Poulies dentées ST pour courroies «AT» pas métrique  
Poleas dentadas ST para correas «AT» con paso metrico

**Pulgege per cinghie dentate passo metrico ST per cinghie "AT"**  
**ST Timing belt pulleys metric pitch for "AT" belts**  
**ST Zahnriemenscheiben metrische Teilung für "AT" Riemen**  
**Poulies dentées ST pour courroies "AT" pas métrique**  
**Poleas dentadas ST para correas "AT" con paso metrico**

**Materiale:**  
**alluminio 6082 T6**  
**UNI 9006/4 adatto al**  
**trattamento anodico**

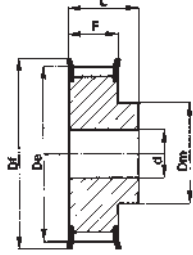
**Material:**  
**aluminium 6082 T6**  
**UNI 9006/4 suitable for**  
**anodic treatment**

**Werkstoff:**  
**Aluminium 6082 T6**  
**UNI 9006/4 geeignet für**  
**anodischen oxydation**

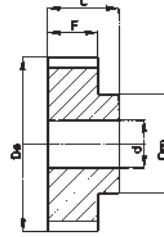
**Matière:**  
**aluminium 6082 T6**  
**UNI 9006/4 apte au**  
**traitement anodique**

**Material:**  
**aluminio 6082 T6**  
**UNI 9006/4 apto para la**  
**oxidacion anodica**

**Tipo / Type**  
**6F**



**Tipo / Type**  
**6**



**ST 5**

(Passo 5 mm)  
 per cinghia larghezza 10 mm

(Pitch 5 mm)  
 for belt width 10 mm

(Teilung 5 mm)  
 für Riemenbreite 10 mm

(Pas 5 mm)  
 pour courroies largeur 10 mm

(Paso 5 mm)  
 para correas ancho 10 mm

| Code<br>Code symbol / Bezeichnung<br>Code symbole / Numero de fabrica | Nostro codice<br>Our code / Unser Code<br>Notre code / Nuestro codigo | Tipo<br>Type / Typ<br>Type / Tipo | Codice flangia<br>Flange code / Bordscheiben Typ<br>Code flasque / Código brida | N. denti<br>N. of teeth / Zähnezahl<br>N. bre de dents / Cantidad<br>de dientes | Dp    | De    | Df   | Dm | F  | L  | d | Peso / Weight<br>Gewicht / Poids / Peso<br>Kg |
|-----------------------------------------------------------------------|-----------------------------------------------------------------------|-----------------------------------|---------------------------------------------------------------------------------|---------------------------------------------------------------------------------|-------|-------|------|----|----|----|---|-----------------------------------------------|
| 21 ST5/12-2                                                           | 21ST512                                                               | 6F                                | FL001                                                                           | 12                                                                              | 19,10 | 17,85 | 23,0 | 11 | 15 | 21 | 4 | 0,018                                         |
| 21 ST5/14-2                                                           | 21ST514                                                               | 6F                                | FL002                                                                           | 14                                                                              | 22,29 | 21,05 | 25,0 | 13 | 15 | 21 | 4 | 0,021                                         |
| 21 ST5/15-2                                                           | 21ST515                                                               | 6F                                | FL004                                                                           | 15                                                                              | 23,88 | 22,65 | 28,0 | 16 | 15 | 21 | 6 | 0,025                                         |
| 21 ST5/16-2                                                           | 21ST516                                                               | 6F                                | FL005                                                                           | 16                                                                              | 25,47 | 24,20 | 32,0 | 18 | 15 | 21 | 6 | 0,031                                         |
| 21 ST5/18-2                                                           | 21ST518                                                               | 6F                                | FL006                                                                           | 18                                                                              | 28,65 | 27,40 | 32,0 | 20 | 15 | 21 | 6 | 0,036                                         |
| 21 ST5/19-2                                                           | 21ST519                                                               | 6F                                | FL008                                                                           | 19                                                                              | 30,25 | 29,00 | 36,0 | 22 | 15 | 21 | 6 | 0,038                                         |
| 21 ST5/20-2                                                           | 21ST520                                                               | 6F                                | FL008                                                                           | 20                                                                              | 31,83 | 30,60 | 36,0 | 23 | 15 | 21 | 6 | 0,048                                         |
| 21 ST5/22-2                                                           | 21ST522                                                               | 6F                                | FL009                                                                           | 22                                                                              | 35,02 | 33,85 | 38,0 | 24 | 15 | 21 | 6 | 0,054                                         |
| 21 ST5/24-2                                                           | 21ST524                                                               | 6F                                | FL013                                                                           | 24                                                                              | 38,21 | 37,00 | 42,0 | 26 | 15 | 21 | 6 | 0,058                                         |
| 21 ST5/25-2                                                           | 21ST525                                                               | 6F                                | FL012                                                                           | 25                                                                              | 39,80 | 38,60 | 44,0 | 26 | 15 | 21 | 6 | 0,062                                         |
| 21 ST5/26-2                                                           | 21ST526                                                               | 6F                                | FL012                                                                           | 26                                                                              | 41,39 | 40,20 | 44,0 | 26 | 15 | 21 | 6 | 0,064                                         |
| 21 ST5/27-2                                                           | 21ST527                                                               | 6F                                | FL011                                                                           | 27                                                                              | 42,98 | 41,80 | 48,0 | 30 | 15 | 21 | 8 | 0,071                                         |
| 21 ST5/28-2                                                           | 21ST528                                                               | 6F                                | FL011                                                                           | 28                                                                              | 44,58 | 43,35 | 48,0 | 32 | 15 | 21 | 8 | 0,076                                         |
| 21 ST5/30-2                                                           | 21ST530                                                               | 6F                                | FL016                                                                           | 30                                                                              | 47,76 | 46,55 | 51,0 | 34 | 15 | 21 | 8 | 0,088                                         |
| 21 ST5/32-2                                                           | 21ST532                                                               | 6F                                | FL018                                                                           | 32                                                                              | 50,94 | 49,70 | 54,0 | 36 | 15 | 21 | 8 | 0,114                                         |
| 21 ST5/36-2                                                           | 21ST536                                                               | 6F                                | FL023                                                                           | 36                                                                              | 57,31 | 56,05 | 64,0 | 38 | 15 | 21 | 8 | 0,138                                         |
| 21 ST5/40-2                                                           | 21ST540                                                               | 6F                                | FL024                                                                           | 40                                                                              | 63,66 | 62,45 | 66,5 | 40 | 15 | 21 | 8 | 0,180                                         |
| 21 ST5/42-2                                                           | 21ST542                                                               | 6F                                | FL026                                                                           | 42                                                                              | 66,86 | 65,60 | 70,0 | 40 | 15 | 21 | 8 | 0,185                                         |
| 21 ST5/44-0                                                           | 21ST544                                                               | 6                                 | -                                                                               | 44                                                                              | 70,05 | 68,80 | -    | 45 | 15 | 21 | 8 | 0,200                                         |
| 21 ST5/48-0                                                           | 21ST548                                                               | 6                                 | -                                                                               | 48                                                                              | 76,42 | 75,15 | -    | 50 | 15 | 21 | 8 | 0,307                                         |
| 21 ST5/60-0                                                           | 21ST560                                                               | 6                                 | -                                                                               | 60                                                                              | 95,52 | 94,25 | -    | 65 | 15 | 21 | 8 |                                               |

(Passo 5 mm)  
 per cinghia larghezza 16 mm

(Pitch 5 mm)  
 for belt width 16 mm

(Teilung 5 mm)  
 für Riemenbreite 16 mm

(Pas 5 mm)  
 pour courroies largeur 16 mm

(Paso 5 mm)  
 para correas ancho 16 mm

|             |         |    |       |    |       |       |      |    |    |    |   |       |
|-------------|---------|----|-------|----|-------|-------|------|----|----|----|---|-------|
| 27 ST5/12-2 | 27ST512 | 6F | FL001 | 12 | 19,10 | 17,85 | 23,0 | 11 | 21 | 27 | 4 | 0,022 |
| 27 ST5/14-2 | 27ST514 | 6F | FL002 | 14 | 22,29 | 21,05 | 25,0 | 13 | 21 | 27 | 4 | 0,026 |
| 27 ST5/15-2 | 27ST515 | 6F | FL004 | 15 | 23,88 | 22,65 | 28,0 | 16 | 21 | 27 | 6 | 0,029 |
| 27 ST5/16-2 | 27ST516 | 6F | FL005 | 16 | 25,47 | 24,20 | 32,0 | 18 | 21 | 27 | 6 | 0,035 |
| 27 ST5/18-2 | 27ST518 | 6F | FL006 | 18 | 28,65 | 27,40 | 32,0 | 20 | 21 | 27 | 6 | 0,043 |
| 27 ST5/19-2 | 27ST519 | 6F | FL008 | 19 | 30,25 | 29,00 | 36,0 | 22 | 21 | 27 | 6 | 0,049 |
| 27 ST5/20-2 | 27ST520 | 6F | FL008 | 20 | 31,83 | 30,60 | 36,0 | 23 | 21 | 27 | 6 | 0,053 |
| 27 ST5/22-2 | 27ST522 | 6F | FL009 | 22 | 35,02 | 33,85 | 38,0 | 24 | 21 | 27 | 6 | 0,054 |
| 27 ST5/24-2 | 27ST524 | 6F | FL013 | 24 | 38,21 | 37,00 | 42,0 | 26 | 21 | 27 | 6 | 0,076 |
| 27 ST5/25-2 | 27ST525 | 6F | FL012 | 25 | 39,80 | 38,60 | 44,0 | 26 | 21 | 27 | 6 | 0,081 |
| 27 ST5/26-2 | 27ST526 | 6F | FL012 | 26 | 41,39 | 40,20 | 44,0 | 26 | 21 | 27 | 6 | 0,085 |
| 27 ST5/27-2 | 27ST527 | 6F | FL011 | 27 | 42,98 | 41,80 | 48,0 | 30 | 21 | 27 | 8 | 0,090 |
| 27 ST5/28-2 | 27ST528 | 6F | FL011 | 28 | 44,58 | 43,35 | 48,0 | 32 | 21 | 27 | 8 | 0,092 |
| 27 ST5/30-2 | 27ST530 | 6F | FL016 | 30 | 47,76 | 46,55 | 51,0 | 34 | 21 | 27 | 8 | 0,105 |
| 27 ST5/32-2 | 27ST532 | 6F | FL018 | 32 | 50,94 | 49,70 | 54,0 | 36 | 21 | 27 | 8 | 0,123 |
| 27 ST5/36-2 | 27ST536 | 6F | FL023 | 36 | 57,31 | 56,05 | 64,0 | 38 | 21 | 27 | 8 | 0,160 |
| 27 ST5/40-2 | 27ST540 | 6F | FL024 | 40 | 63,66 | 62,45 | 66,5 | 40 | 21 | 27 | 8 | 0,193 |
| 27 ST5/42-2 | 27ST542 | 6F | FL026 | 42 | 66,86 | 65,60 | 70,0 | 40 | 21 | 27 | 8 | 0,205 |
| 27 ST5/44-0 | 27ST544 | 6  | -     | 44 | 70,05 | 68,80 | -    | 45 | 21 | 27 | 8 | 0,228 |
| 27 ST5/48-0 | 27ST548 | 6  | -     | 48 | 76,42 | 75,15 | -    | 50 | 21 | 27 | 8 | 0,280 |
| 27 ST5/60-0 | 27ST560 | 6  | -     | 60 | 95,52 | 94,25 | -    | 65 | 21 | 27 | 8 | 0,430 |

(Passo 5 mm)  
 per cinghia larghezza 25 mm

(Pitch 5 mm)  
 for belt width 25 mm

(Teilung 5 mm)  
 für Riemenbreite 25 mm

(Pas 5 mm)  
 pour courroies largeur 25 mm

(Paso 5 mm)  
 para correas ancho 25 mm

|             |         |    |       |    |       |       |      |    |    |    |   |       |
|-------------|---------|----|-------|----|-------|-------|------|----|----|----|---|-------|
| 36 ST5/12-2 | 36ST512 | 6F | FL001 | 12 | 19,10 | 17,85 | 23,0 | 11 | 30 | 36 | 4 | 0,031 |
| 36 ST5/14-2 | 36ST514 | 6F | FL002 | 14 | 22,29 | 21,05 | 25,0 | 13 | 30 | 36 | 4 | 0,037 |
| 36 ST5/15-2 | 36ST515 | 6F | FL004 | 15 | 23,88 | 22,65 | 28,0 | 16 | 30 | 36 | 6 | 0,041 |
| 36 ST5/16-2 | 36ST516 | 6F | FL005 | 16 | 25,47 | 24,20 | 32,0 | 18 | 30 | 36 | 6 | 0,050 |
| 36 ST5/18-2 | 36ST518 | 6F | FL006 | 18 | 28,65 | 27,40 | 32,0 | 20 | 30 | 36 | 6 | 0,061 |
| 36 ST5/19-2 | 36ST519 | 6F | FL008 | 19 | 30,25 | 29,00 | 36,0 | 22 | 30 | 36 | 6 | 0,070 |
| 36 ST5/20-2 | 36ST520 | 6F | FL008 | 20 | 31,83 | 30,60 | 36,0 | 23 | 30 | 36 | 6 | 0,076 |
| 36 ST5/22-2 | 36ST522 | 6F | FL009 | 22 | 35,02 | 33,85 | 38,0 | 24 | 30 | 36 | 6 | 0,080 |
| 36 ST5/24-2 | 36ST524 | 6F | FL013 | 24 | 38,21 | 37,00 | 42,0 | 26 | 30 | 36 | 6 | 0,109 |
| 36 ST5/25-2 | 36ST525 | 6F | FL012 | 25 | 39,80 | 38,60 | 44,0 | 26 | 30 | 36 | 6 | 0,118 |
| 36 ST5/26-2 | 36ST526 | 6F | FL012 | 26 | 41,39 | 40,20 | 44,0 | 26 | 30 | 36 | 6 | 0,120 |
| 36 ST5/27-2 | 36ST527 | 6F | FL011 | 27 | 42,98 | 41,80 | 48,0 | 30 | 30 | 36 | 8 | 0,128 |
| 36 ST5/28-2 | 36ST528 | 6F | FL011 | 28 | 44,58 | 43,35 | 48,0 | 32 | 30 | 36 | 8 | 0,135 |
| 36 ST5/30-2 | 36ST530 | 6F | FL016 | 30 | 47,76 | 46,55 | 51,0 | 34 | 30 | 36 | 8 | 0,150 |
| 36 ST5/32-2 | 36ST532 | 6F | FL018 | 32 | 50,94 | 49,70 | 54,0 | 36 | 30 | 36 | 8 | 0,178 |
| 36 ST5/36-2 | 36ST536 | 6F | FL023 | 36 | 57,31 | 56,05 | 64,0 | 38 | 30 | 36 | 8 | 0,230 |
| 36 ST5/40-2 | 36ST540 | 6F | FL024 | 40 | 63,66 | 62,45 | 66,5 | 40 | 30 | 36 | 8 | 0,278 |
| 36 ST5/42-2 | 36ST542 | 6F | FL026 | 42 | 66,86 | 65,60 | 70,0 | 40 | 30 | 36 | 8 | 0,284 |
| 36 ST5/44-0 | 36ST544 | 6  | -     | 44 | 70,05 | 68,80 | -    | 45 | 30 | 36 | 8 | 0,315 |
| 36 ST5/48-0 | 36ST548 | 6  | -     | 48 | 76,42 | 75,15 | -    | 50 | 30 | 36 | 8 | 0,400 |
| 36 ST5/60-0 | 36ST560 | 6  | -     | 60 | 95,52 | 94,25 | -    | 65 | 30 | 36 | 8 | 0,614 |

**Pulegge per cinghie dentate passo metrico ST per cinghie "AT"**  
**ST Timing belt pulleys metric pitch for "AT" belts**  
**ST Zahnriemenscheiben metrische Teilung für "AT" Riemen**  
**Poulies dentées ST pour courroies "AT" pas métrique**  
**Poleas dentadas ST para correas "AT" con paso metrico**



**Materiale:**  
**alluminio 6082 T6**  
**UNI 9006/4 adatto al**  
**trattamento anodico**

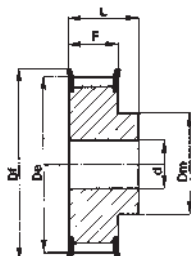
**Material:**  
**aluminium 6082 T6**  
**UNI 9006/4 suitable for**  
**anodic treatment**

**Werkstoff:**  
**Aluminium 6082 T6**  
**UNI 9006/4 geeignet für**  
**anodischen oxydation**

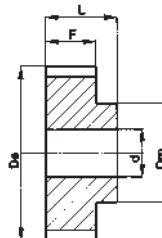
**Matière:**  
**aluminium 6082 T6**  
**UNI 9006/4 apte au**  
**traitement anodique**

**Material:**  
**aluminio 6082 T6**  
**UNI 9006/4 apto para la**  
**oxidacion anodica**

**Tipo / Type**  
**6F**



**Tipo / Type**  
**6**



**ST 10**

(Passo 10 mm)  
 per cinghia larghezza 16 mm

(Pitch 10 mm)  
 for belt width 16 mm

(Teilung 10 mm)  
 für Riemenbreite 16 mm

(Pas 10 mm)  
 pour courroies largeur 16 mm

(Paso 10 mm)  
 para correas ancho 16 mm

| Codice<br>Code symbol / Bezeichnung<br>Code symbole / Numero de fabrica | Nostro codice<br>Our code / Unser Code<br>Notre code / Nuestro codigo | Tipo<br>Type / Typ<br>Type / Tipo | Codice flangia<br>Flange code / Bordscheiben Typ<br>Code flasque / Código brida | N. denti<br>N. of teeth / Zähnezahl<br>N. bre de dents / Cantidad<br>de dientes | Dp     | De     | Df    | Dm  | F  | L  | d  | Peso / Weight<br>Gewicht / Poids / Peso<br>Kg |
|-------------------------------------------------------------------------|-----------------------------------------------------------------------|-----------------------------------|---------------------------------------------------------------------------------|---------------------------------------------------------------------------------|--------|--------|-------|-----|----|----|----|-----------------------------------------------|
| 31 ST10/15-2                                                            | 31ST115                                                               | 6F                                | FL016                                                                           | 15                                                                              | 47,75  | 45,90  | 51,0  | 31  | 21 | 31 | 8  | 0,118                                         |
| 31 ST10/16-2                                                            | 31ST116                                                               | 6F                                | FL018                                                                           | 16                                                                              | 50,93  | 49,05  | 54,0  | 35  | 21 | 31 | 8  | 0,134                                         |
| 31 ST10/18-2                                                            | 31ST118                                                               | 6F                                | FL021                                                                           | 18                                                                              | 57,29  | 55,45  | 60,0  | 40  | 21 | 31 | 8  | 0,167                                         |
| 31 ST10/19-2                                                            | 31ST119                                                               | 6F                                | FL024                                                                           | 19                                                                              | 60,48  | 58,60  | 66,5  | 44  | 21 | 31 | 8  | 0,184                                         |
| 31 ST10/20-2                                                            | 31ST120                                                               | 6F                                | FL024                                                                           | 20                                                                              | 63,66  | 61,80  | 66,5  | 46  | 21 | 31 | 8  | 0,208                                         |
| 31 ST10/22-2                                                            | 31ST122                                                               | 6F                                | FL027                                                                           | 22                                                                              | 70,03  | 68,15  | 75,0  | 52  | 21 | 31 | 8  | 0,253                                         |
| 31 ST10/24-2                                                            | 31ST124                                                               | 6F                                | FL029                                                                           | 24                                                                              | 76,39  | 74,55  | 83,0  | 58  | 21 | 31 | 8  | 0,288                                         |
| 31 ST10/25-2                                                            | 31ST125                                                               | 6F                                | FL029                                                                           | 25                                                                              | 79,58  | 77,70  | 83,0  | 60  | 21 | 31 | 8  | 0,310                                         |
| 31 ST10/26-2                                                            | 31ST126                                                               | 6F                                | FL031                                                                           | 26                                                                              | 82,76  | 80,90  | 87,0  | 60  | 21 | 31 | 8  | 0,357                                         |
| 31 ST10/27-2                                                            | 31ST127                                                               | 6F                                | FL032                                                                           | 27                                                                              | 85,95  | 84,10  | 91,0  | 60  | 21 | 31 | 8  | 0,364                                         |
| 31 ST10/28-2                                                            | 31ST128                                                               | 6F                                | FL033                                                                           | 28                                                                              | 89,12  | 87,25  | 93,0  | 60  | 21 | 31 | 8  | 0,401                                         |
| 31 ST10/30-2                                                            | 31ST130                                                               | 6F                                | FL035                                                                           | 30                                                                              | 95,49  | 93,65  | 97,0  | 60  | 21 | 31 | 8  | 0,441                                         |
| 31 ST10/32-2                                                            | 31ST132                                                               | 6F                                | FL038                                                                           | 32                                                                              | 101,86 | 100,00 | 106,0 | 65  | 21 | 31 | 10 | 0,493                                         |
| 31 ST10/36-2                                                            | 31ST136                                                               | 6F                                | FL043                                                                           | 36                                                                              | 114,59 | 112,75 | 119,0 | 70  | 21 | 31 | 10 | 0,623                                         |
| 31 ST10/40-2                                                            | 31ST140                                                               | 6F                                | FL047                                                                           | 40                                                                              | 127,32 | 125,45 | 131,0 | 80  | 21 | 31 | 10 | 0,787                                         |
| 31 ST10/44-0                                                            | 31ST144                                                               | 6                                 | -                                                                               | 44                                                                              | 140,05 | 138,20 | -     | 88  | 21 | 31 | 10 | 0,993                                         |
| 31 ST10/48-0                                                            | 31ST148                                                               | 6                                 | -                                                                               | 48                                                                              | 152,78 | 150,95 | -     | 95  | 21 | 31 | 16 | 1,090                                         |
| 31 ST10/60-0                                                            | 31ST160                                                               | 6                                 | -                                                                               | 60                                                                              | 190,98 | 189,10 | -     | 110 | 21 | 31 | 16 | 1,701                                         |

(Passo 10 mm)  
 per cinghia larghezza 25 mm

(Pitch 10 mm)  
 for belt width 25 mm

(Teilung 10 mm)  
 für Riemenbreite 25 mm

(Pas 10 mm)  
 pour courroies largeur 25 mm

(Paso 10 mm)  
 para correas ancho 25 mm

|              |         |    |       |    |        |        |       |     |    |    |    |       |
|--------------|---------|----|-------|----|--------|--------|-------|-----|----|----|----|-------|
| 40 ST10/15-2 | 40ST115 | 6F | FL016 | 15 | 47,75  | 45,90  | 51,0  | 31  | 30 | 40 | 8  | 0,152 |
| 40 ST10/16-2 | 40ST116 | 6F | FL018 | 16 | 50,93  | 49,05  | 54,0  | 35  | 30 | 40 | 8  | 0,176 |
| 40 ST10/18-2 | 40ST118 | 6F | FL021 | 18 | 57,29  | 55,45  | 60,0  | 40  | 30 | 40 | 8  | 0,224 |
| 40 ST10/19-2 | 40ST119 | 6F | FL024 | 19 | 60,48  | 58,60  | 66,5  | 44  | 30 | 40 | 8  | 0,247 |
| 40 ST10/20-2 | 40ST120 | 6F | FL024 | 20 | 63,66  | 61,80  | 66,5  | 46  | 30 | 40 | 8  | 0,276 |
| 40 ST10/22-2 | 40ST122 | 6F | FL027 | 22 | 70,03  | 68,15  | 75,0  | 52  | 30 | 40 | 8  | 0,337 |
| 40 ST10/24-2 | 40ST124 | 6F | FL029 | 24 | 76,39  | 74,55  | 83,0  | 58  | 30 | 40 | 8  | 0,392 |
| 40 ST10/25-2 | 40ST125 | 6F | FL029 | 25 | 79,58  | 77,70  | 83,0  | 60  | 30 | 40 | 8  | 0,422 |
| 40 ST10/26-2 | 40ST126 | 6F | FL031 | 26 | 82,76  | 80,90  | 87,0  | 60  | 30 | 40 | 8  | 0,477 |
| 40 ST10/27-2 | 40ST127 | 6F | FL032 | 27 | 85,95  | 84,10  | 91,0  | 60  | 30 | 40 | 8  | 0,536 |
| 40 ST10/28-2 | 40ST128 | 6F | FL033 | 28 | 89,12  | 87,25  | 93,0  | 60  | 30 | 40 | 8  | 0,540 |
| 40 ST10/30-2 | 40ST130 | 6F | FL035 | 30 | 95,49  | 93,65  | 97,0  | 60  | 30 | 40 | 8  | 0,640 |
| 40 ST10/32-2 | 40ST132 | 6F | FL038 | 32 | 101,86 | 100,00 | 106,0 | 65  | 30 | 40 | 10 | 0,693 |
| 40 ST10/36-2 | 40ST136 | 6F | FL043 | 36 | 114,59 | 112,75 | 119,0 | 70  | 30 | 40 | 10 | 0,873 |
| 40 ST10/40-2 | 40ST140 | 6F | FL047 | 40 | 127,32 | 125,45 | 131,0 | 80  | 30 | 40 | 10 | 1,067 |
| 40 ST10/44-0 | 40ST144 | 6  | -     | 44 | 140,05 | 138,20 | -     | 88  | 30 | 40 | 10 | 1,350 |
| 40 ST10/48-0 | 40ST148 | 6  | -     | 48 | 152,78 | 150,95 | -     | 95  | 30 | 40 | 16 | 1,516 |
| 40 ST10/60-0 | 40ST160 | 6  | -     | 60 | 190,98 | 189,10 | -     | 110 | 30 | 40 | 16 | 2,339 |

**Pulegge per cinghie dentate passo metrico ST per cinghie "AT"**  
**ST Timing belt pulleys metric pitch for "AT" belts**  
**ST Zahnriemenscheiben metrische Teilung für "AT" Riemen**  
**Poulies dentées ST pour courroies "AT" pas métrique**  
**Poleas dentadas ST para correas "AT" con paso metrico**

**Materiale:**  
**alluminio 6082 T6**  
**UNI 9006/4 adatto al**  
**trattamento anodico**

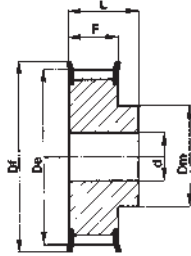
**Material:**  
**aluminium 6082 T6**  
**UNI 9006/4 suitable for**  
**anodic treatment**

**Werkstoff:**  
**Aluminium 6082 T6**  
**UNI 9006/4 geeignet für**  
**anodischen oxydation**

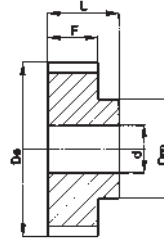
**Matière:**  
**aluminium 6082 T6**  
**UNI 9006/4 apte au**  
**traitement anodique**

**Material:**  
**aluminio 6082 T6**  
**UNI 9006/4 apto para la**  
**oxidacion anodica**

**Tipo / Type**  
**6F**



**Tipo / Type**  
**6**



**ST 10**

(Passo 10 mm)  
per cinghia larghezza 32 mm

(Pitch 10 mm)  
for belt width 32 mm

(Teilung 10 mm)  
für Riemenbreite 32 mm

(Pas 10 mm)  
pour courroies largeur 32 mm

(Paso 10 mm)  
para correas ancho 32 mm

| Code<br>Code symbol / Bezeichnung<br>Code symbole / Numero de fabrica | Nostro codice<br>Our code / Unser Code<br>Notre code / Nuestro codigo | Tipo<br>Type / Typ<br>Type / Tipo | Code flangia<br>Flange code / Bordscheiben Typ<br>Code flasque / Código brida | N. denti<br>N. of teeth / Zähnezahl<br>N. bre de dents / Cantidad<br>de dientes | Dp     | De     | Df    | Dm  | F  | L  | d  | Peso / Weight<br>Gewicht / Poids / Peso<br>Kg |
|-----------------------------------------------------------------------|-----------------------------------------------------------------------|-----------------------------------|-------------------------------------------------------------------------------|---------------------------------------------------------------------------------|--------|--------|-------|-----|----|----|----|-----------------------------------------------|
| 47 ST10/18-2                                                          | 47ST118                                                               | 6F                                | FL021                                                                         | 18                                                                              | 57,29  | 55,45  | 60,0  | 40  | 37 | 47 | 10 | 0,253                                         |
| 47 ST10/19-2                                                          | 47ST119                                                               | 6F                                | FL024                                                                         | 19                                                                              | 60,48  | 58,60  | 66,5  | 44  | 37 | 47 | 10 | 0,286                                         |
| 47 ST10/20-2                                                          | 47ST120                                                               | 6F                                | FL024                                                                         | 20                                                                              | 63,66  | 61,80  | 66,5  | 46  | 37 | 47 | 12 | 0,322                                         |
| 47 ST10/22-2                                                          | 47ST122                                                               | 6F                                | FL027                                                                         | 22                                                                              | 70,03  | 68,15  | 75,0  | 52  | 37 | 47 | 12 | 0,393                                         |
| 47 ST10/24-2                                                          | 47ST124                                                               | 6F                                | FL029                                                                         | 24                                                                              | 76,39  | 74,55  | 83,0  | 58  | 37 | 47 | 12 | 0,475                                         |
| 47 ST10/25-2                                                          | 47ST125                                                               | 6F                                | FL029                                                                         | 25                                                                              | 79,58  | 77,70  | 83,0  | 60  | 37 | 47 | 12 | 0,527                                         |
| 47 ST10/26-2                                                          | 47ST126                                                               | 6F                                | FL031                                                                         | 26                                                                              | 82,76  | 80,90  | 87,0  | 60  | 37 | 47 | 12 | 0,564                                         |
| 47 ST10/27-2                                                          | 47ST127                                                               | 6F                                | FL032                                                                         | 27                                                                              | 85,95  | 84,10  | 91,0  | 60  | 37 | 47 | 12 | 0,602                                         |
| 47 ST10/28-2                                                          | 47ST128                                                               | 6F                                | FL033                                                                         | 28                                                                              | 89,12  | 87,25  | 93,0  | 60  | 37 | 47 | 12 | 0,642                                         |
| 47 ST10/30-2                                                          | 47ST130                                                               | 6F                                | FL035                                                                         | 30                                                                              | 95,49  | 93,65  | 97,0  | 60  | 37 | 47 | 12 | 0,740                                         |
| 47 ST10/32-2                                                          | 47ST132                                                               | 6F                                | FL038                                                                         | 32                                                                              | 101,86 | 100,00 | 106,0 | 65  | 37 | 47 | 12 | 0,844                                         |
| 47 ST10/36-2                                                          | 47ST136                                                               | 6F                                | FL043                                                                         | 36                                                                              | 114,59 | 112,75 | 119,0 | 70  | 37 | 47 | 16 | 1,063                                         |
| 47 ST10/40-2                                                          | 47ST140                                                               | 6F                                | FL047                                                                         | 40                                                                              | 127,32 | 125,45 | 131,0 | 80  | 37 | 47 | 16 | 1,317                                         |
| 47 ST10/44-0                                                          | 47ST144                                                               | 6                                 | -                                                                             | 44                                                                              | 140,05 | 138,20 | -     | 88  | 37 | 47 | 16 | 1,611                                         |
| 47 ST10/48-0                                                          | 47ST148                                                               | 6                                 | -                                                                             | 48                                                                              | 152,78 | 150,95 | -     | 95  | 37 | 47 | 16 | 1,931                                         |
| 47 ST10/60-0                                                          | 47ST160                                                               | 6                                 | -                                                                             | 60                                                                              | 190,98 | 189,10 | -     | 110 | 37 | 47 | 16 | 3,004                                         |

(Passo 10 mm)  
per cinghia larghezza 50 mm

(Pitch 10 mm)  
for belt width 50 mm

(Teilung 10 mm)  
für Riemenbreite 50 mm

(Pas 10 mm)  
pour courroies largeur 50 mm

(Paso 10 mm)  
para correas ancho 50 mm

| Code         | Nostro codice | Tipo | Code flangia | N. denti | Dp     | De     | Df    | Dm  | F  | L  | d  | Peso / Weight |
|--------------|---------------|------|--------------|----------|--------|--------|-------|-----|----|----|----|---------------|
| 66 ST10/18-2 | 66ST118       | 6F   | FL021        | 18       | 57,29  | 55,45  | 60,0  | 40  | 56 | 66 | 10 | 0,422         |
| 66 ST10/19-2 | 66ST119       | 6F   | FL024        | 19       | 60,48  | 58,60  | 66,5  | 44  | 56 | 66 | 10 | 0,466         |
| 66 ST10/20-2 | 66ST120       | 6F   | FL024        | 20       | 63,66  | 61,80  | 66,5  | 46  | 56 | 66 | 12 | 0,520         |
| 66 ST10/22-2 | 66ST122       | 6F   | FL027        | 22       | 70,03  | 68,15  | 75,0  | 52  | 56 | 66 | 12 | 0,570         |
| 66 ST10/24-2 | 66ST124       | 6F   | FL029        | 24       | 76,39  | 74,55  | 83,0  | 58  | 56 | 66 | 12 | 0,736         |
| 66 ST10/25-2 | 66ST125       | 6F   | FL029        | 25       | 79,58  | 77,70  | 83,0  | 60  | 56 | 66 | 12 | 0,766         |
| 66 ST10/26-2 | 66ST126       | 6F   | FL031        | 26       | 82,76  | 80,90  | 87,0  | 60  | 56 | 66 | 12 | 0,816         |
| 66 ST10/27-2 | 66ST127       | 6F   | FL032        | 27       | 85,95  | 84,10  | 91,0  | 60  | 56 | 66 | 12 | 0,946         |
| 66 ST10/28-2 | 66ST128       | 6F   | FL033        | 28       | 89,12  | 87,25  | 93,0  | 60  | 56 | 66 | 12 | 0,960         |
| 66 ST10/30-2 | 66ST130       | 6F   | FL035        | 30       | 95,49  | 93,65  | 97,0  | 60  | 56 | 66 | 12 | 1,169         |
| 66 ST10/32-2 | 66ST132       | 6F   | FL038        | 32       | 101,86 | 100,00 | 106,0 | 65  | 56 | 66 | 12 | 1,300         |
| 66 ST10/36-2 | 66ST136       | 6F   | FL043        | 36       | 114,59 | 112,75 | 119,0 | 70  | 56 | 66 | 16 | 1,637         |
| 66 ST10/40-2 | 66ST140       | 6F   | FL047        | 40       | 127,32 | 125,45 | 131,0 | 80  | 56 | 66 | 16 | 1,999         |
| 66 ST10/44-0 | 66ST144       | 6    | -            | 44       | 140,05 | 138,20 | -     | 88  | 56 | 66 | 16 | 2,357         |
| 66 ST10/48-0 | 66ST148       | 6    | -            | 48       | 152,78 | 150,95 | -     | 95  | 56 | 66 | 16 | 2,830         |
| 66 ST10/60-0 | 66ST160       | 6    | -            | 60       | 190,98 | 189,10 | -     | 110 | 56 | 66 | 16 | 4,368         |



**Barre dentate standard ST per cinghie " AT "**  
**ST Standard toothed bars for " AT " belts**  
**ST Standard Zahnriemenstangen für " AT "**  
**Barreaux dentés standard ST pour courroies " AT "**  
**Barras dentadas de serie ST para correas " AT "**

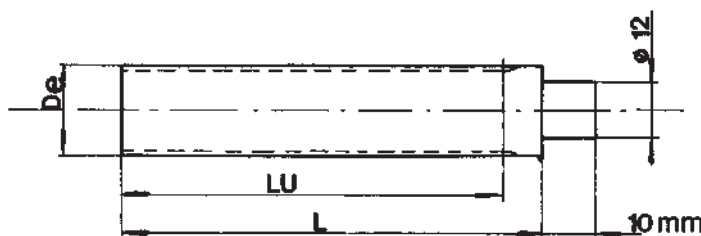
**Materiale:**  
**alluminio 6082 T6**  
**UNI 9006/4 adatto al**  
**trattamento anodico**

**Material:**  
**aluminium 6082 T6**  
**UNI 9006/4 suitable for**  
**anodic treatment**

**Werkstoff:**  
**aluminium 6082 T6**  
**UNI 9006/4 geeignet für**  
**anodischen oxydation**

**Matière:**  
**aluminium 6082 T6**  
**UNI 9006/4 apte au**  
**traitement anodique**

**Material:**  
**aluminio 6082 T6**  
**UNI 9006/4 apto para la**  
**oxidacion anodica**



**ST 5**

(Passo 5 mm) / (Pitch 5 mm) / (Teilung 5 mm) / (Pas 5 mm) / (Paso 5 mm)

| Codice<br>Code symbol<br>Bezeichnung<br>Code symbole<br>Numero de fabrica | Nostro codice<br>Our code<br>Unser Code<br>Notre code<br>Nuestro codigo | N. denti<br>N. of teeth<br>Zähnezahl<br>N. bre de dents<br>Cantidad de<br>dientes | De     | Lu  | L   |
|---------------------------------------------------------------------------|-------------------------------------------------------------------------|-----------------------------------------------------------------------------------|--------|-----|-----|
| ST05012                                                                   | BST0512                                                                 | 12                                                                                | 17,85  | 125 | 140 |
| ST05013                                                                   | BST0513                                                                 | 13                                                                                | 19,45  | 125 | 140 |
| ST05014                                                                   | BST0514                                                                 | 14                                                                                | 21,05  | 132 | 140 |
| ST05015                                                                   | BST0515                                                                 | 15                                                                                | 22,65  | 132 | 140 |
| ST05016                                                                   | BST0516                                                                 | 16                                                                                | 24,20  | 140 | 140 |
| ST05017                                                                   | BST0517                                                                 | 17                                                                                | 25,80  | 140 | 140 |
| ST05018                                                                   | BST0518                                                                 | 18                                                                                | 27,40  | 140 | 140 |
| ST05019                                                                   | BST0519                                                                 | 19                                                                                | 29,00  | 140 | 140 |
| ST05020                                                                   | BST0520                                                                 | 20                                                                                | 30,60  | 160 | 160 |
| ST05021                                                                   | BST0521                                                                 | 21                                                                                | 32,30  | 160 | 160 |
| ST05022                                                                   | BST0522                                                                 | 22                                                                                | 33,85  | 160 | 160 |
| ST05023                                                                   | BST0523                                                                 | 23                                                                                | 35,45  | 160 | 160 |
| ST05024                                                                   | BST0524                                                                 | 24                                                                                | 37,00  | 160 | 160 |
| ST05025                                                                   | BST0525                                                                 | 25                                                                                | 38,60  | 160 | 160 |
| ST05026                                                                   | BST0526                                                                 | 26                                                                                | 40,20  | 160 | 160 |
| ST05027                                                                   | BST0527                                                                 | 27                                                                                | 41,80  | 160 | 160 |
| ST05028                                                                   | BST0528                                                                 | 28                                                                                | 43,35  | 160 | 160 |
| ST05029                                                                   | BST0529                                                                 | 29                                                                                | 44,95  | 160 | 160 |
| ST05030                                                                   | BST0530                                                                 | 30                                                                                | 46,55  | 160 | 160 |
| ST05031                                                                   | BST0531                                                                 | 31                                                                                | 48,15  | 160 | 160 |
| ST05032                                                                   | BST0532                                                                 | 32                                                                                | 49,70  | 160 | 160 |
| ST05033                                                                   | BST0533                                                                 | 33                                                                                | 51,30  | 160 | 160 |
| ST05034                                                                   | BST0534                                                                 | 34                                                                                | 52,85  | 160 | 160 |
| ST05035                                                                   | BST0535                                                                 | 35                                                                                | 54,45  | 160 | 160 |
| ST05036                                                                   | BST0536                                                                 | 36                                                                                | 56,05  | 160 | 160 |
| ST05038                                                                   | BST0538                                                                 | 38                                                                                | 59,25  | 160 | 160 |
| ST05040                                                                   | BST0540                                                                 | 40                                                                                | 62,45  | 160 | 160 |
| ST05042                                                                   | BST0542                                                                 | 42                                                                                | 65,60  | 160 | 160 |
| ST05044                                                                   | BST0544                                                                 | 44                                                                                | 68,80  | 160 | 160 |
| ST05045                                                                   | BST0545                                                                 | 45                                                                                | 70,40  | 160 | 160 |
| ST05046                                                                   | BST0546                                                                 | 46                                                                                | 72,00  | 160 | 160 |
| ST05048                                                                   | BST0548                                                                 | 48                                                                                | 75,15  | 160 | 160 |
| ST05050                                                                   | BST0550                                                                 | 50                                                                                | 78,35  | 160 | 160 |
| ST05052                                                                   | BST0552                                                                 | 52                                                                                | 81,55  | 160 | 160 |
| ST05054                                                                   | BST0554                                                                 | 54                                                                                | 84,70  | 160 | 160 |
| ST05055                                                                   | BST0555                                                                 | 55                                                                                | 86,30  | 160 | 160 |
| ST05056                                                                   | BST0556                                                                 | 56                                                                                | 87,90  | 160 | 160 |
| ST05058                                                                   | BST0558                                                                 | 58                                                                                | 91,10  | 160 | 160 |
| ST05060                                                                   | BST0560                                                                 | 60                                                                                | 94,25  | 160 | 160 |
| ST05062                                                                   | BST0562                                                                 | 62                                                                                | 97,45  | 160 | 160 |
| ST05064                                                                   | BST0564                                                                 | 64                                                                                | 100,65 | 160 | 160 |
| ST05065                                                                   | BST0565                                                                 | 65                                                                                | 102,25 | 160 | 160 |
| ST05070                                                                   | BST0570                                                                 | 70                                                                                | 110,20 | 160 | 160 |
| ST05072                                                                   | BST0572                                                                 | 72                                                                                | 113,25 | 160 | 160 |

**ST 10**

(Passo 10 mm) / (Pitch 10 mm) / (Teilung 10 mm) / (Pas 10 mm) / (Paso 10 mm)

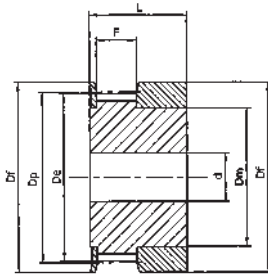
| Codice<br>Code symbol<br>Bezeichnung<br>Code symbole<br>Numero de fabrica | Nostro codice<br>Our code<br>Unser Code<br>Notre code<br>Nuestro codigo | N. denti<br>N. of teeth<br>Zähnezahl<br>N. bre de dents<br>Cantidad de<br>dientes | De     | Lu  | L   |
|---------------------------------------------------------------------------|-------------------------------------------------------------------------|-----------------------------------------------------------------------------------|--------|-----|-----|
| ST10015                                                                   | BST1015                                                                 | 15                                                                                | 45,90  | 160 | 160 |
| ST10016                                                                   | BST1016                                                                 | 16                                                                                | 49,05  | 160 | 160 |
| ST10017                                                                   | BST1017                                                                 | 17                                                                                | 52,25  | 160 | 160 |
| ST10018                                                                   | BST1018                                                                 | 18                                                                                | 55,45  | 160 | 160 |
| ST10019                                                                   | BST1019                                                                 | 19                                                                                | 58,60  | 160 | 160 |
| ST10020                                                                   | BST1020                                                                 | 20                                                                                | 61,80  | 160 | 160 |
| ST10021                                                                   | BST1021                                                                 | 21                                                                                | 65,00  | 160 | 160 |
| ST10022                                                                   | BST1022                                                                 | 22                                                                                | 68,15  | 160 | 160 |
| ST10023                                                                   | BST1023                                                                 | 23                                                                                | 71,35  | 160 | 160 |
| ST10024                                                                   | BST1024                                                                 | 24                                                                                | 74,55  | 160 | 160 |
| ST10025                                                                   | BST1025                                                                 | 25                                                                                | 77,70  | 160 | 160 |
| ST10026                                                                   | BST1026                                                                 | 26                                                                                | 80,90  | 160 | 160 |
| ST10027                                                                   | BST1027                                                                 | 27                                                                                | 84,10  | 160 | 160 |
| ST10028                                                                   | BST1028                                                                 | 28                                                                                | 87,25  | 160 | 160 |
| ST10029                                                                   | BST1029                                                                 | 29                                                                                | 90,45  | 160 | 160 |
| ST10030                                                                   | BST1030                                                                 | 30                                                                                | 93,65  | 160 | 160 |
| ST10031                                                                   | BST1031                                                                 | 31                                                                                | 96,80  | 160 | 160 |
| ST10032                                                                   | BST1032                                                                 | 32                                                                                | 100,00 | 160 | 160 |
| ST10033                                                                   | BST1033                                                                 | 33                                                                                | 103,20 | 160 | 160 |
| ST10034                                                                   | BST1034                                                                 | 34                                                                                | 106,40 | 160 | 160 |
| ST10035                                                                   | BST1035                                                                 | 35                                                                                | 109,55 | 160 | 160 |
| ST10036                                                                   | BST1036                                                                 | 36                                                                                | 112,75 | 160 | 160 |
| ST10037                                                                   | BST1037                                                                 | 37                                                                                | 115,90 | 160 | 160 |
| ST10038                                                                   | BST1038                                                                 | 38                                                                                | 119,10 | 160 | 160 |
| ST10040                                                                   | BST1040                                                                 | 40                                                                                | 125,45 | 160 | 160 |
| ST10041                                                                   | BST1041                                                                 | 41                                                                                | 128,65 | 160 | 160 |
| ST10042                                                                   | BST1042                                                                 | 42                                                                                | 131,85 | 160 | 160 |
| ST10044                                                                   | BST1044                                                                 | 44                                                                                | 138,20 | 160 | 160 |
| ST10045                                                                   | BST1045                                                                 | 45                                                                                | 141,40 | 160 | 160 |
| ST48046                                                                   | BST1046                                                                 | 46                                                                                | 144,55 | 160 | 160 |
| ST10048                                                                   | BST1048                                                                 | 48                                                                                | 150,95 | 160 | 160 |
| ST10050                                                                   | BST1050                                                                 | 50                                                                                | 157,30 | 160 | 160 |
| ST10051                                                                   | BST1051                                                                 | 51                                                                                | 160,50 | 160 | 160 |
| ST10052                                                                   | BST1052                                                                 | 52                                                                                | 163,65 | 160 | 160 |
| ST10054                                                                   | BST1054                                                                 | 54                                                                                | 170,05 | 160 | 160 |
| ST10055                                                                   | BST1055                                                                 | 55                                                                                | 173,20 | 160 | 160 |
| ST10056                                                                   | BST1056                                                                 | 56                                                                                | 176,40 | 160 | 160 |
| ST10057                                                                   | BST1057                                                                 | 57                                                                                | 179,60 | 160 | 160 |
| ST10058                                                                   | BST1058                                                                 | 58                                                                                | 182,75 | 160 | 160 |
| ST10059                                                                   | BST1059                                                                 | 59                                                                                | 185,95 | 160 | 160 |
| ST10060                                                                   | BST1060                                                                 | 60                                                                                | 189,10 | 160 | 160 |
| ST10062                                                                   | BST1062                                                                 | 62                                                                                | 195,50 | 160 | 160 |
| ST10070                                                                   | BST1070                                                                 | 70                                                                                | 220,95 | 160 | 160 |
| ST10075                                                                   | BST1075                                                                 | 75                                                                                | 236,90 | 160 | 160 |



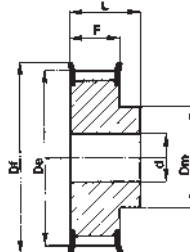


## **PULEGGE DENTATE PER CINGHIE HTD®**

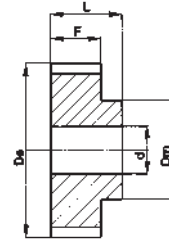
Timing belt pulleys HTD®  
HTD® Zahnriemenscheiben  
Poulies dentées HTD®  
Poleas para correas dentadas HTD®



**Tipo / Type**  
**1F**



**Tipo / Type**  
**6F**



**Tipo / Type**  
**6**

### HTD® 3M-06

| Caratteristiche<br>Features<br>Merkmale<br>Características                                                                                                      | Codice<br>Code symbol<br>Bezeichnung<br>Code symbole<br>Numero de fabrica | Nostro codice<br>Our code<br>Unser Code<br>Notre code<br>Nuestro codigo | Tipo<br>Type<br>Typ<br>Type<br>Tipo | Codice flangia<br>Flange code<br>Bordscheiben Typ<br>Code flasque<br>Código brida | N. denti<br>N. of teeth<br>Zähnezahl<br>N. bre de dents<br>Cantidad de dientes | Dp    | De    | Df   | Dm   | F    | L    | Foro stock<br>Stock bore<br>Vor bohrung<br>Alesage en stock<br>Agujero de stock | Peso<br>Weight / Gewicht<br>Poids / Peso<br>Kg |
|-----------------------------------------------------------------------------------------------------------------------------------------------------------------|---------------------------------------------------------------------------|-------------------------------------------------------------------------|-------------------------------------|-----------------------------------------------------------------------------------|--------------------------------------------------------------------------------|-------|-------|------|------|------|------|---------------------------------------------------------------------------------|------------------------------------------------|
| Alluminio / Aluminium / Aluminium / Aluminium / Aluminium<br>6082 T6 UNI 9006/4<br><br>con flangia / with flanges<br>mit Flanges / avec flasques<br>con tapetas | <b>10 3M 06</b>                                                           | <b>03M0610</b>                                                          | 1F                                  | FL501                                                                             | 10                                                                             | 9,55  | 8,79  | 13,0 | 6,0  | 7,2  | 14,5 | 4                                                                               |                                                |
|                                                                                                                                                                 | <b>12 3M 06</b>                                                           | <b>03M0612</b>                                                          | 1F                                  | FL502                                                                             | 12                                                                             | 11,46 | 10,70 | 15,0 | 8,0  | 7,2  | 14,5 | 4                                                                               |                                                |
|                                                                                                                                                                 | <b>14 3M 06</b>                                                           | <b>03M0614</b>                                                          | 1F                                  | FL503                                                                             | 14                                                                             | 13,37 | 12,61 | 16,0 | 9,5  | 7,2  | 14,5 | 4                                                                               |                                                |
|                                                                                                                                                                 | <b>153M 06</b>                                                            | <b>03M0615</b>                                                          | 1F                                  | FL516                                                                             | 15                                                                             | 14,32 | 13,56 | 17,5 | 10,5 | 7,2  | 14,5 | 4                                                                               |                                                |
|                                                                                                                                                                 | <b>16 3M 06</b>                                                           | <b>03M0616</b>                                                          | 6F                                  | FL504                                                                             | 16                                                                             | 15,28 | 14,52 | 17,5 | 10,0 | 9,8  | 17,5 | 4                                                                               |                                                |
|                                                                                                                                                                 | <b>18 3M 06</b>                                                           | <b>03M0618</b>                                                          | 6F                                  | FL505                                                                             | 18                                                                             | 17,19 | 16,43 | 20,0 | 11,0 | 9,8  | 17,5 | 6                                                                               |                                                |
|                                                                                                                                                                 | <b>20 3M 06</b>                                                           | <b>03M0620</b>                                                          | 6F                                  | FL517                                                                             | 20                                                                             | 19,10 | 18,34 | 23,0 | 13,0 | 9,8  | 17,5 | 6                                                                               |                                                |
|                                                                                                                                                                 | <b>21 3M 06</b>                                                           | <b>03M0621</b>                                                          | 6F                                  | FL518                                                                             | 21                                                                             | 20,05 | 19,29 | 25,0 | 13,0 | 9,8  | 17,5 | 6                                                                               |                                                |
|                                                                                                                                                                 | <b>22 3M 06</b>                                                           | <b>03M0622</b>                                                          | 6F                                  | FL518                                                                             | 22                                                                             | 21,01 | 20,25 | 25,0 | 13,0 | 9,8  | 17,5 | 6                                                                               |                                                |
|                                                                                                                                                                 | <b>24 3M 06</b>                                                           | <b>03M0624</b>                                                          | 6F                                  | FL518                                                                             | 24                                                                             | 22,92 | 22,16 | 25,0 | 13,0 | 9,8  | 17,5 | 6                                                                               |                                                |
|                                                                                                                                                                 | <b>26 3M 06</b>                                                           | <b>03M0626</b>                                                          | 6F                                  | FL508                                                                             | 26                                                                             | 24,83 | 24,07 | 28,0 | 16,0 | 9,8  | 17,5 | 6                                                                               |                                                |
|                                                                                                                                                                 | <b>28 3M 06</b>                                                           | <b>03M0628</b>                                                          | 6F                                  | FL509                                                                             | 28                                                                             | 26,74 | 25,98 | 32,0 | 18,0 | 9,8  | 17,5 | 6                                                                               |                                                |
|                                                                                                                                                                 | <b>30 3M 06</b>                                                           | <b>03M0630</b>                                                          | 6F                                  | FL509                                                                             | 30                                                                             | 28,65 | 27,89 | 32,0 | 20,0 | 9,8  | 17,5 | 6                                                                               |                                                |
|                                                                                                                                                                 | <b>32 3M 06</b>                                                           | <b>03M0632</b>                                                          | 6F                                  | FL510                                                                             | 32                                                                             | 30,56 | 29,80 | 36,0 | 22,0 | 9,8  | 17,5 | 6                                                                               |                                                |
|                                                                                                                                                                 | <b>36 3M 06</b>                                                           | <b>03M0636</b>                                                          | 6F                                  | FL519                                                                             | 36                                                                             | 34,38 | 33,62 | 39,0 | 26,0 | 10,3 | 18,0 | 6                                                                               |                                                |
| <b>40 3M 06</b>                                                                                                                                                 | <b>03M0640</b>                                                            | 6F                                                                      | FL513                               | 40                                                                                | 38,20                                                                          | 37,44 | 42,0  | 28,0 | 10,3 | 18,0 | 6    |                                                                                 |                                                |
| <b>44 3M 06</b>                                                                                                                                                 | <b>03M0644</b>                                                            | 6F                                                                      | FL520                               | 44                                                                                | 42,02                                                                          | 41,26 | 48,0  | 33,0 | 10,3 | 18,0 | 6    |                                                                                 |                                                |
| senza flangia / without flanges<br>ohne Flanschen / sans flasques<br>sin tapetas                                                                                | <b>48 3M 06</b>                                                           | <b>03M0648</b>                                                          | 6                                   | -                                                                                 | 48                                                                             | 45,84 | 45,08 | -    | 33,0 | 10,3 | 18,6 | 8                                                                               |                                                |
|                                                                                                                                                                 | <b>60 3M 06</b>                                                           | <b>03M0660</b>                                                          | 6                                   | -                                                                                 | 60                                                                             | 57,30 | 56,54 | -    | 33,0 | 10,3 | 18,6 | 8                                                                               |                                                |
|                                                                                                                                                                 | <b>72 3M 06</b>                                                           | <b>03M0672</b>                                                          | 6                                   | -                                                                                 | 72                                                                             | 68,75 | 67,99 | -    | 33,0 | 10,3 | 18,6 | 8                                                                               |                                                |

**Pulegge dentate per cinghie HTD® / Timing belt pulleys HTD®**  
**HTD® Zahnriemenscheiben / Poulies dentées HTD®**  
**Poleas para correas dentadas HTD®**

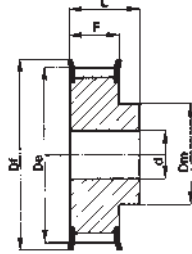


**HTD® 3M-09**

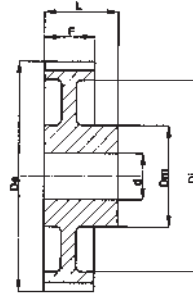
| Caratteristiche<br>Features<br>Merkmale<br>Características                         | Codice<br>Code symbol<br>Bezeichnung<br>Code symbole<br>Numero de fabrica | Nostro codice<br>Our code<br>Unser Code<br>Notre code<br>Nuestro código | Tipo<br>Type<br>Typ<br>Type<br>Tipo | Codice flangia<br>Flange code<br>Bordscheiben Typ<br>Code flasque<br>Código brida | N. denti<br>N. of teeth<br>Zähnezahl<br>N. bre de dents<br>Cantidad de dientes | Dp    | De    | Df   | Dm   | F    | L    | Foro stock<br>Stock bore<br>Vor bohrung<br>Alesage en stock<br>Agujero de stock | Peso<br>Weight / Gewicht<br>Poids / Peso<br>Kg |
|------------------------------------------------------------------------------------|---------------------------------------------------------------------------|-------------------------------------------------------------------------|-------------------------------------|-----------------------------------------------------------------------------------|--------------------------------------------------------------------------------|-------|-------|------|------|------|------|---------------------------------------------------------------------------------|------------------------------------------------|
| Alluminio / Aluminium / Aluminium / Aluminium / Aluminium<br>6082 T6 UNI 9006/4    | <b>10 3M 09</b>                                                           | <b>03M0910</b>                                                          | 1F                                  | FL501                                                                             | 10                                                                             | 9,55  | 8,79  | 13,0 | 6,0  | 10,2 | 17,5 | 4                                                                               | 0,004                                          |
|                                                                                    | <b>12 3M 09</b>                                                           | <b>03M0912</b>                                                          | 1F                                  | FL502                                                                             | 12                                                                             | 11,46 | 10,70 | 15,0 | 8,0  | 10,2 | 17,5 | 4                                                                               | 0,006                                          |
|                                                                                    | <b>14 3M 09</b>                                                           | <b>03M0914</b>                                                          | 1F                                  | FL503                                                                             | 14                                                                             | 13,37 | 12,61 | 16,0 | 9,5  | 10,2 | 17,5 | 4                                                                               | 0,007                                          |
|                                                                                    | <b>15 3M 09</b>                                                           | <b>03M0915</b>                                                          | 1F                                  | FL516                                                                             | 15                                                                             | 14,32 | 13,56 | 17,5 | 10,5 | 10,2 | 17,5 | 4                                                                               | 0,008                                          |
|                                                                                    | <b>16 3M 09</b>                                                           | <b>03M0916</b>                                                          | 6F                                  | FL504                                                                             | 16                                                                             | 15,28 | 14,52 | 17,5 | 10,0 | 12,8 | 20,6 | 4                                                                               | 0,007                                          |
|                                                                                    | <b>18 3M 09</b>                                                           | <b>03M0918</b>                                                          | 6F                                  | FL505                                                                             | 18                                                                             | 17,19 | 16,43 | 20,0 | 10,6 | 12,8 | 20,6 | 6                                                                               | 0,008                                          |
|                                                                                    | <b>20 3M 09</b>                                                           | <b>03M0920</b>                                                          | 6F                                  | FL517                                                                             | 20                                                                             | 19,10 | 18,34 | 23,0 | 12,4 | 12,8 | 20,6 | 6                                                                               | 0,010                                          |
|                                                                                    | <b>21 3M 09</b>                                                           | <b>03M0921</b>                                                          | 6F                                  | FL518                                                                             | 21                                                                             | 20,05 | 19,29 | 25,0 | 13,0 | 12,8 | 20,6 | 6                                                                               | 0,013                                          |
|                                                                                    | <b>22 3M 09</b>                                                           | <b>03M0922</b>                                                          | 6F                                  | FL518                                                                             | 22                                                                             | 21,01 | 20,25 | 25,0 | 13,0 | 12,8 | 20,6 | 6                                                                               | 0,014                                          |
|                                                                                    | <b>24 3M 09</b>                                                           | <b>03M0924</b>                                                          | 6F                                  | FL518                                                                             | 24                                                                             | 22,92 | 22,16 | 25,0 | 13,0 | 12,8 | 20,6 | 6                                                                               | 0,016                                          |
|                                                                                    | <b>26 3M 09</b>                                                           | <b>03M0926</b>                                                          | 6F                                  | FL508                                                                             | 26                                                                             | 24,83 | 24,07 | 28,0 | 16,0 | 12,8 | 20,6 | 6                                                                               | 0,018                                          |
|                                                                                    | <b>28 3M 09</b>                                                           | <b>03M0928</b>                                                          | 6F                                  | FL509                                                                             | 28                                                                             | 26,74 | 25,98 | 32,0 | 18,0 | 12,8 | 20,6 | 6                                                                               | 0,024                                          |
|                                                                                    | <b>30 3M 09</b>                                                           | <b>03M0930</b>                                                          | 6F                                  | FL509                                                                             | 30                                                                             | 28,65 | 27,89 | 32,0 | 20,0 | 12,8 | 20,6 | 6                                                                               | 0,028                                          |
|                                                                                    | <b>32 3M 09</b>                                                           | <b>03M0932</b>                                                          | 6F                                  | FL510                                                                             | 32                                                                             | 30,56 | 29,80 | 36,0 | 22,0 | 12,8 | 20,6 | 6                                                                               | 0,032                                          |
|                                                                                    | <b>36 3M 09</b>                                                           | <b>03M0936</b>                                                          | 6F                                  | FL519                                                                             | 36                                                                             | 34,38 | 33,62 | 39,0 | 26,0 | 13,4 | 22,2 | 6                                                                               | 0,045                                          |
|                                                                                    | <b>40 3M 09</b>                                                           | <b>03M0940</b>                                                          | 6F                                  | FL513                                                                             | 40                                                                             | 38,20 | 37,44 | 42,0 | 28,0 | 13,4 | 22,2 | 6                                                                               | 0,055                                          |
| <b>44 3M 09</b>                                                                    | <b>03M0944</b>                                                            | 6F                                                                      | FL520                               | 44                                                                                | 42,02                                                                          | 41,26 | 48,0  | 33,0 | 13,4 | 22,2 | 6    | 0,074                                                                           |                                                |
| senza flangia / without<br>flanges / ohne Flanschen<br>sans flasques / sin tapetas | <b>48 3M 09</b>                                                           | <b>03M0948</b>                                                          | 6                                   | -                                                                                 | 48                                                                             | 45,84 | 45,08 | -    | 33,0 | 13,4 | 22,2 | 8                                                                               | 0,074                                          |
|                                                                                    | <b>60 3M 09</b>                                                           | <b>03M0960</b>                                                          | 6                                   | -                                                                                 | 60                                                                             | 57,30 | 56,54 | -    | 33,0 | 13,4 | 22,2 | 8                                                                               | 0,106                                          |
|                                                                                    | <b>72 3M 09</b>                                                           | <b>03M0972</b>                                                          | 6                                   | -                                                                                 | 72                                                                             | 68,75 | 67,99 | -    | 33,0 | 13,4 | 22,2 | 8                                                                               | 0,145                                          |

**HTD® 3M-15**

| Caratteristiche<br>Features<br>Merkmale<br>Características                         | Codice<br>Code symbol<br>Bezeichnung<br>Code symbole<br>Numero de fabrica | Nostro codice<br>Our code<br>Unser Code<br>Notre code<br>Nuestro código | Tipo<br>Type<br>Typ<br>Type<br>Tipo | Codice flangia<br>Flange code<br>Bordscheiben Typ<br>Code flasque<br>Código brida | N. denti<br>N. of teeth<br>Zähnezahl<br>N. bre de dents<br>Cantidad de dientes | Dp    | De    | Df   | Dm   | F    | L    | Foro stock<br>Stock bore<br>Vor bohrung<br>Alesage en stock<br>Agujero de stock | Peso<br>Weight / Gewicht<br>Poids / Peso<br>Kg |
|------------------------------------------------------------------------------------|---------------------------------------------------------------------------|-------------------------------------------------------------------------|-------------------------------------|-----------------------------------------------------------------------------------|--------------------------------------------------------------------------------|-------|-------|------|------|------|------|---------------------------------------------------------------------------------|------------------------------------------------|
| Alluminio / Aluminium / Aluminium / Aluminium / Aluminium<br>6082 T6 UNI 9006/4    | <b>10 3M 15</b>                                                           | <b>03M1510</b>                                                          | 1F                                  | FL501                                                                             | 10                                                                             | 9,55  | 8,79  | 13,0 | 6,0  | 17,0 | 26,0 | 4                                                                               | 0,006                                          |
|                                                                                    | <b>12 3M 15</b>                                                           | <b>03M1512</b>                                                          | 1F                                  | FL502                                                                             | 12                                                                             | 11,46 | 10,70 | 15,0 | 8,0  | 17,0 | 26,0 | 4                                                                               | 0,008                                          |
|                                                                                    | <b>14 3M 15</b>                                                           | <b>03M1514</b>                                                          | 1F                                  | FL503                                                                             | 14                                                                             | 13,37 | 12,61 | 16,0 | 9,5  | 17,0 | 26,0 | 4                                                                               | 0,010                                          |
|                                                                                    | <b>15 3M 15</b>                                                           | <b>03M1515</b>                                                          | 1F                                  | FL516                                                                             | 15                                                                             | 14,32 | 13,56 | 17,5 | 10,5 | 17,0 | 26,0 | 4                                                                               | 0,012                                          |
|                                                                                    | <b>16 3M 15</b>                                                           | <b>03M1516</b>                                                          | 6F                                  | FL504                                                                             | 16                                                                             | 15,28 | 14,52 | 17,5 | 10,0 | 19,5 | 26,0 | 4                                                                               | 0,010                                          |
|                                                                                    | <b>18 3M 15</b>                                                           | <b>03M1518</b>                                                          | 6F                                  | FL505                                                                             | 18                                                                             | 17,19 | 16,43 | 20,0 | 10,6 | 19,5 | 26,0 | 6                                                                               | 0,012                                          |
|                                                                                    | <b>20 3M 15</b>                                                           | <b>03M1520</b>                                                          | 6F                                  | FL517                                                                             | 20                                                                             | 19,10 | 18,34 | 23,0 | 12,4 | 19,5 | 26,0 | 6                                                                               | 0,014                                          |
|                                                                                    | <b>21 3M 15</b>                                                           | <b>03M1521</b>                                                          | 6F                                  | FL518                                                                             | 21                                                                             | 20,05 | 19,29 | 25,0 | 13,0 | 19,5 | 26,0 | 6                                                                               | 0,016                                          |
|                                                                                    | <b>22 3M 15</b>                                                           | <b>03M1522</b>                                                          | 6F                                  | FL518                                                                             | 22                                                                             | 21,01 | 20,25 | 25,0 | 13,0 | 19,5 | 26,0 | 6                                                                               | 0,018                                          |
|                                                                                    | <b>24 3M 15</b>                                                           | <b>03M1524</b>                                                          | 6F                                  | FL518                                                                             | 24                                                                             | 22,92 | 22,16 | 25,0 | 13,0 | 19,5 | 26,0 | 6                                                                               | 0,020                                          |
|                                                                                    | <b>26 3M 15</b>                                                           | <b>03M1526</b>                                                          | 6F                                  | FL508                                                                             | 26                                                                             | 24,83 | 24,07 | 28,0 | 16,0 | 19,5 | 26,0 | 6                                                                               | 0,027                                          |
|                                                                                    | <b>28 3M 15</b>                                                           | <b>03M1528</b>                                                          | 6F                                  | FL509                                                                             | 28                                                                             | 26,74 | 25,98 | 32,0 | 18,0 | 19,5 | 26,0 | 6                                                                               | 0,030                                          |
|                                                                                    | <b>30 3M 15</b>                                                           | <b>03M1530</b>                                                          | 6F                                  | FL509                                                                             | 30                                                                             | 28,65 | 27,89 | 32,0 | 20,0 | 19,5 | 26,0 | 6                                                                               | 0,035                                          |
|                                                                                    | <b>32 3M 15</b>                                                           | <b>03M1532</b>                                                          | 6F                                  | FL510                                                                             | 32                                                                             | 30,56 | 29,80 | 36,0 | 22,0 | 19,5 | 26,0 | 6                                                                               | 0,042                                          |
|                                                                                    | <b>36 3M 15</b>                                                           | <b>03M1536</b>                                                          | 6F                                  | FL519                                                                             | 36                                                                             | 34,38 | 33,62 | 39,0 | 26,0 | 20,0 | 30,0 | 6                                                                               | 0,060                                          |
|                                                                                    | <b>40 3M 15</b>                                                           | <b>03M1540</b>                                                          | 6F                                  | FL513                                                                             | 40                                                                             | 38,20 | 37,44 | 42,0 | 28,0 | 20,0 | 30,0 | 6                                                                               | 0,075                                          |
| <b>44 3M 15</b>                                                                    | <b>03M1544</b>                                                            | 6F                                                                      | FL520                               | 44                                                                                | 42,02                                                                          | 41,26 | 48,0  | 33,0 | 20,0 | 30,0 | 6    | 0,095                                                                           |                                                |
| senza flangia / without<br>flanges / ohne Flanschen<br>sans flasques / sin tapetas | <b>48 3M 15</b>                                                           | <b>03M1548</b>                                                          | 6                                   | -                                                                                 | 48                                                                             | 45,84 | 45,08 | -    | 33,0 | 20,0 | 30,0 | 8                                                                               | 0,103                                          |
|                                                                                    | <b>60 3M 15</b>                                                           | <b>03M1560</b>                                                          | 6                                   | -                                                                                 | 60                                                                             | 57,30 | 56,54 | -    | 33,0 | 20,0 | 30,0 | 8                                                                               | 0,150                                          |
|                                                                                    | <b>72 3M 15</b>                                                           | <b>03M1572</b>                                                          | 6                                   | -                                                                                 | 72                                                                             | 68,75 | 67,99 | -    | 33,0 | 20,0 | 30,0 | 8                                                                               | 0,212                                          |



Tipo / Type  
6F



Tipo / Type  
6W

## HTD® 5M-09

| Caratteristiche<br>Features<br>Merkmale<br>Caracteristiques<br>Características                                                                       | Codice<br>Code symbol<br>Bezeichnung<br>Code symbole<br>Numero de fabrica | Nostro codice<br>Our code<br>Unser Code<br>Notre code<br>Nuestro codigo | Tipo<br>Type<br>Typ<br>Type<br>Tipo | Codice flangia<br>Flange code<br>Bordscheiben Typ<br>Code flasque<br>Código brida | N. denti<br>N. of teeth<br>Zähnezahl<br>N. bre de dents<br>Cantidad de dientes | Dp     | De     | Df   | Dm   | Di  | F    | L    | Foro stock<br>Stock bore<br>Vor bohrung<br>Alesage en stock<br>Agujero de stock | Peso<br>Weight / Gewicht<br>Poids / Peso<br>Kg |
|------------------------------------------------------------------------------------------------------------------------------------------------------|---------------------------------------------------------------------------|-------------------------------------------------------------------------|-------------------------------------|-----------------------------------------------------------------------------------|--------------------------------------------------------------------------------|--------|--------|------|------|-----|------|------|---------------------------------------------------------------------------------|------------------------------------------------|
| Acciaio / Steel / Stahl<br>Acier / Acero<br><br>con flangia / with flanges<br>mit Flanges / avec flasques<br>con tapetas                             | <b>12 5M 09</b>                                                           | <b>05M0912</b>                                                          | 6F                                  | FL014                                                                             | 12                                                                             | 19,10  | 17,96  | 23,0 | 12,0 | -   | 14,5 | 20,0 | 4                                                                               | 0,028                                          |
|                                                                                                                                                      | <b>14 5M 09</b>                                                           | <b>05M0914</b>                                                          | 6F                                  | FL002                                                                             | 14                                                                             | 22,28  | 21,14  | 25,0 | 13,0 | -   | 14,5 | 20,0 | 6                                                                               | 0,034                                          |
|                                                                                                                                                      | <b>15 5M 09</b>                                                           | <b>05M0915</b>                                                          | 6F                                  | FL004                                                                             | 15                                                                             | 23,87  | 22,73  | 28,0 | 16,0 | -   | 14,5 | 20,0 | 6                                                                               | 0,042                                          |
|                                                                                                                                                      | <b>16 5M 09</b>                                                           | <b>05M0916</b>                                                          | 6F                                  | FL004                                                                             | 16                                                                             | 25,46  | 24,32  | 28,0 | 16,5 | -   | 14,5 | 20,0 | 6                                                                               | 0,050                                          |
|                                                                                                                                                      | <b>18 5M 09</b>                                                           | <b>05M0918</b>                                                          | 6F                                  | FL006                                                                             | 18                                                                             | 28,65  | 27,51  | 32,0 | 20,0 | -   | 14,5 | 20,0 | 6                                                                               | 0,070                                          |
|                                                                                                                                                      | <b>20 5M 09</b>                                                           | <b>05M0920</b>                                                          | 6F                                  | FL008                                                                             | 20                                                                             | 31,83  | 30,69  | 36,0 | 23,0 | -   | 14,5 | 22,5 | 6                                                                               | 0,094                                          |
|                                                                                                                                                      | <b>21 5M 09</b>                                                           | <b>05M0921</b>                                                          | 6F                                  | FL009                                                                             | 21                                                                             | 33,42  | 32,28  | 38,0 | 24,0 | -   | 14,5 | 22,5 | 6                                                                               | 0,110                                          |
|                                                                                                                                                      | <b>22 5M 09</b>                                                           | <b>05M0922</b>                                                          | 6F                                  | FL015                                                                             | 22                                                                             | 35,01  | 33,87  | 39,0 | 25,5 | -   | 14,5 | 22,5 | 6                                                                               | 0,118                                          |
|                                                                                                                                                      | <b>24 5M 09</b>                                                           | <b>05M0924</b>                                                          | 6F                                  | FL013                                                                             | 24                                                                             | 38,20  | 37,06  | 42,0 | 27,0 | -   | 14,5 | 22,5 | 6                                                                               | 0,145                                          |
|                                                                                                                                                      | <b>26 5M 09</b>                                                           | <b>05M0926</b>                                                          | 6F                                  | FL012                                                                             | 26                                                                             | 41,38  | 40,24  | 44,0 | 30,0 | -   | 14,5 | 22,5 | 6                                                                               | 0,170                                          |
|                                                                                                                                                      | <b>28 5M 09</b>                                                           | <b>05M0928</b>                                                          | 6F                                  | FL011                                                                             | 28                                                                             | 44,56  | 43,42  | 48,0 | 30,5 | -   | 14,5 | 22,5 | 6                                                                               | 0,200                                          |
|                                                                                                                                                      | <b>30 5M 09</b>                                                           | <b>05M0930</b>                                                          | 6F                                  | FL016                                                                             | 30                                                                             | 47,75  | 46,60  | 51,0 | 35,0 | -   | 14,5 | 22,5 | 6                                                                               | 0,236                                          |
| Alluminio / Aluminium<br>Aluminium / Aluminium<br>Aluminio<br><br>senza flangia / without<br>flanges / ohne Flanschen<br>sans flasques / sin tapetas | <b>44 5M 09</b>                                                           | <b>05M0944</b>                                                          | 6W                                  | -                                                                                 | 44                                                                             | 70,03  | 68,89  | -    | 38,0 | 54  | 14,5 | 25,5 | 8                                                                               | 0,170                                          |
|                                                                                                                                                      | <b>48 5M 09</b>                                                           | <b>05M0948</b>                                                          | 6W                                  | -                                                                                 | 48                                                                             | 76,39  | 75,25  | -    | 45,0 | 61  | 14,5 | 25,5 | 8                                                                               | 0,182                                          |
|                                                                                                                                                      | <b>60 5M 09</b>                                                           | <b>05M0960</b>                                                          | 6W                                  | -                                                                                 | 60                                                                             | 95,46  | 94,35  | -    | 45,0 | 80  | 14,5 | 25,5 | 8                                                                               | 0,230                                          |
|                                                                                                                                                      | <b>72 5M 09</b>                                                           | <b>05M0972</b>                                                          | 6W                                  | -                                                                                 | 72                                                                             | 114,59 | 113,45 | -    | 45,0 | 100 | 14,5 | 25,5 | 8                                                                               | 0,270                                          |

**Pulegge dentate per cinghie HTD® / Timing belt pulleys HTD®**  
**HTD® Zahnriemenscheiben / Poulies dentées HTD®**  
**Poleas para correas dentadas HTD®**

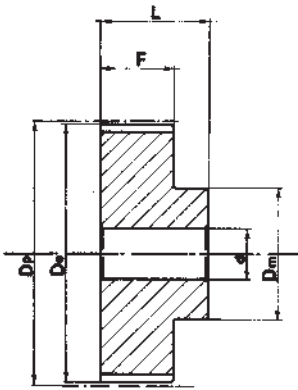


**HTD® 5M-15**

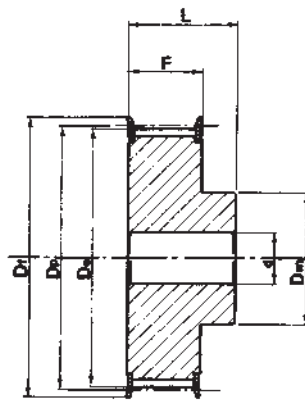
| Caratteristiche<br>Features<br>Merkmale<br>Características                                                                                           | Codice<br>Code symbol<br>Bezeichnung<br>Code symbole<br>Numero de fabrica | Nostro codice<br>Our code<br>Unser Code<br>Notre code<br>Nuestro codigo | Tipo<br>Type<br>Typ<br>Type<br>Tipo | Codice flangia<br>Flange code<br>Bordscheiben Typ<br>Code flasque<br>Código brida | N. denti<br>N. of teeth<br>Zähnezahl<br>N. bre de dents<br>Cantidad de dientes | Dp     | De     | Df   | Dm   | Di   | F    | L    | Foro stock<br>Stock bore<br>Vor bohrung<br>Alesage en stock<br>Agujero de stock | Peso<br>Weight / Gewicht<br>Poids / Peso<br>Kg |
|------------------------------------------------------------------------------------------------------------------------------------------------------|---------------------------------------------------------------------------|-------------------------------------------------------------------------|-------------------------------------|-----------------------------------------------------------------------------------|--------------------------------------------------------------------------------|--------|--------|------|------|------|------|------|---------------------------------------------------------------------------------|------------------------------------------------|
| Acciaio / Steel / Stahl<br>Acier / Acero<br><br>con flangia / with flanges<br>mit Flanges / avec flasques<br>con tapetas                             | <b>12 5M 15</b>                                                           | <b>05M1512</b>                                                          | 6F                                  | FL014                                                                             | 12                                                                             | 19,10  | 17,96  | 23,0 | 12,0 | -    | 20,5 | 26,0 | 4                                                                               | 0,034                                          |
|                                                                                                                                                      | <b>14 5M 15</b>                                                           | <b>05M1514</b>                                                          | 6F                                  | FL002                                                                             | 14                                                                             | 22,28  | 21,14  | 25,0 | 13,0 | -    | 20,5 | 26,0 | 6                                                                               | 0,046                                          |
|                                                                                                                                                      | <b>15 5M 15</b>                                                           | <b>05M1515</b>                                                          | 6F                                  | FL004                                                                             | 15                                                                             | 23,87  | 22,73  | 28,0 | 16,0 | -    | 20,5 | 26,0 | 6                                                                               | 0,056                                          |
|                                                                                                                                                      | <b>16 5M 15</b>                                                           | <b>05M1516</b>                                                          | 6F                                  | FL004                                                                             | 16                                                                             | 25,46  | 24,32  | 28,0 | 16,5 | -    | 20,5 | 26,0 | 6                                                                               | 0,064                                          |
|                                                                                                                                                      | <b>18 5M 15</b>                                                           | <b>05M1518</b>                                                          | 6F                                  | FL006                                                                             | 18                                                                             | 28,65  | 27,51  | 32,0 | 20,0 | -    | 20,5 | 26,0 | 6                                                                               | 0,086                                          |
|                                                                                                                                                      | <b>20 5M 15</b>                                                           | <b>05M1520</b>                                                          | 6F                                  | FL008                                                                             | 20                                                                             | 31,83  | 30,69  | 36,0 | 23,0 | -    | 20,5 | 26,0 | 6                                                                               | 0,112                                          |
|                                                                                                                                                      | <b>21 5M 15</b>                                                           | <b>05M1521</b>                                                          | 6F                                  | FL009                                                                             | 21                                                                             | 33,42  | 32,28  | 38,0 | 24,0 | -    | 20,5 | 26,0 | 6                                                                               | 0,130                                          |
|                                                                                                                                                      | <b>22 5M 15</b>                                                           | <b>05M1522</b>                                                          | 6F                                  | FL015                                                                             | 22                                                                             | 35,01  | 33,87  | 39,0 | 25,5 | -    | 20,5 | 26,0 | 6                                                                               | 0,140                                          |
|                                                                                                                                                      | <b>24 5M 15</b>                                                           | <b>05M1524</b>                                                          | 6F                                  | FL013                                                                             | 24                                                                             | 38,20  | 37,06  | 42,0 | 27,0 | -    | 20,5 | 28,0 | 6                                                                               | 0,180                                          |
|                                                                                                                                                      | <b>26 5M 15</b>                                                           | <b>05M1526</b>                                                          | 6F                                  | FL012                                                                             | 26                                                                             | 41,38  | 40,24  | 44,0 | 30,0 | -    | 20,5 | 28,0 | 6                                                                               | 0,220                                          |
|                                                                                                                                                      | <b>28 5M 15</b>                                                           | <b>05M1528</b>                                                          | 6F                                  | FL011                                                                             | 28                                                                             | 44,56  | 43,42  | 48,0 | 30,5 | -    | 20,5 | 28,0 | 6                                                                               | 0,250                                          |
|                                                                                                                                                      | <b>30 5M 15</b>                                                           | <b>05M1530</b>                                                          | 6F                                  | FL016                                                                             | 30                                                                             | 47,75  | 46,60  | 51,0 | 35,0 | -    | 20,5 | 28,0 | 6                                                                               | 0,300                                          |
|                                                                                                                                                      | <b>32 5M 15</b>                                                           | <b>05M1532</b>                                                          | 6F                                  | FL018                                                                             | 32                                                                             | 50,93  | 49,79  | 54,0 | 38,0 | -    | 20,5 | 28,0 | 8                                                                               | 0,350                                          |
|                                                                                                                                                      | <b>36 5M 15</b>                                                           | <b>05M1536</b>                                                          | 6F                                  | FL021                                                                             | 36                                                                             | 57,30  | 56,16  | 60,0 | 38,0 | -    | 20,5 | 28,0 | 8                                                                               | 0,426                                          |
| <b>40 5M 15</b>                                                                                                                                      | <b>05M1540</b>                                                            | 6F                                                                      | FL025                               | 40                                                                                | 63,66                                                                          | 62,52  | 71,0   | 38,0 | -    | 20,5 | 28,0 | 8    | 0,520                                                                           |                                                |
| Alluminio / Aluminium<br>Aluminium / Aluminium<br>Aluminio<br><br>senza flangia / without<br>flanges / ohne Flanschen<br>sans flasques / sin tapetas | <b>44 5M 15</b>                                                           | <b>05M1544</b>                                                          | 6W                                  | -                                                                                 | 44                                                                             | 70,03  | 68,89  | -    | 38,0 | 54   | 20,5 | 30,0 | 8                                                                               | 0,225                                          |
|                                                                                                                                                      | <b>48 5M 15</b>                                                           | <b>05M1548</b>                                                          | 6W                                  | -                                                                                 | 48                                                                             | 76,39  | 75,25  | -    | 45,0 | 61   | 20,5 | 30,0 | 8                                                                               | 0,187                                          |
|                                                                                                                                                      | <b>60 5M 15</b>                                                           | <b>05M1560</b>                                                          | 6W                                  | -                                                                                 | 60                                                                             | 95,46  | 94,35  | -    | 45,0 | 80   | 20,5 | 30,0 | 8                                                                               | 0,305                                          |
|                                                                                                                                                      | <b>72 5M 15</b>                                                           | <b>05M1572</b>                                                          | 6W                                  | -                                                                                 | 72                                                                             | 114,59 | 113,45 | -    | 45,0 | 100  | 20,5 | 30,0 | 8                                                                               | 0,305                                          |

**HTD® 5M-25**

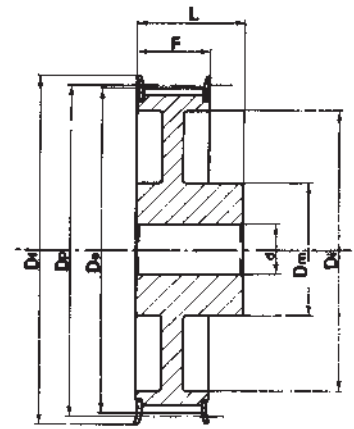
| Caratteristiche<br>Features<br>Merkmale<br>Características                                                                                           | Codice<br>Code symbol<br>Bezeichnung<br>Code symbole<br>Numero de fabrica | Nostro codice<br>Our code<br>Unser Code<br>Notre code<br>Nuestro codigo | Tipo<br>Type<br>Typ<br>Type<br>Tipo | Codice flangia<br>Flange code<br>Bordscheiben Typ<br>Code flasque<br>Código brida | N. denti<br>N. of teeth<br>Zähnezahl<br>N. bre de dents<br>Cantidad de dientes | Dp     | De     | Df   | Dm   | Di   | F    | L    | Foro stock<br>Stock bore<br>Vor bohrung<br>Alesage en stock<br>Agujero de stock | Peso<br>Weight / Gewicht<br>Poids / Peso<br>Kg |
|------------------------------------------------------------------------------------------------------------------------------------------------------|---------------------------------------------------------------------------|-------------------------------------------------------------------------|-------------------------------------|-----------------------------------------------------------------------------------|--------------------------------------------------------------------------------|--------|--------|------|------|------|------|------|---------------------------------------------------------------------------------|------------------------------------------------|
| Acciaio / Steel / Stahl<br>Acier / Acero<br><br>con flangia / with flanges<br>mit Flanges / avec flasques<br>con tapetas                             | <b>12 5M 25</b>                                                           | <b>05M2512</b>                                                          | 6F                                  | FL014                                                                             | 12                                                                             | 19,10  | 17,96  | 23,0 | 12,0 | -    | 30,5 | 36,0 | 4                                                                               | 0,050                                          |
|                                                                                                                                                      | <b>14 5M 25</b>                                                           | <b>05M2514</b>                                                          | 6F                                  | FL002                                                                             | 14                                                                             | 22,28  | 21,14  | 25,0 | 13,0 | -    | 30,5 | 36,0 | 6                                                                               | 0,070                                          |
|                                                                                                                                                      | <b>15 5M 25</b>                                                           | <b>05M2515</b>                                                          | 6F                                  | FL004                                                                             | 15                                                                             | 23,87  | 22,73  | 28,0 | 16,0 | -    | 30,5 | 36,0 | 6                                                                               | 0,080                                          |
|                                                                                                                                                      | <b>16 5M 25</b>                                                           | <b>05M2516</b>                                                          | 6F                                  | FL004                                                                             | 16                                                                             | 25,46  | 24,32  | 28,0 | 16,5 | -    | 30,5 | 36,0 | 6                                                                               | 0,100                                          |
|                                                                                                                                                      | <b>18 5M 25</b>                                                           | <b>05M2518</b>                                                          | 6F                                  | FL006                                                                             | 18                                                                             | 28,65  | 27,51  | 32,0 | 20,0 | -    | 30,5 | 36,0 | 6                                                                               | 0,120                                          |
|                                                                                                                                                      | <b>20 5M 25</b>                                                           | <b>05M2520</b>                                                          | 6F                                  | FL008                                                                             | 20                                                                             | 31,83  | 30,69  | 36,0 | 23,0 | -    | 30,5 | 36,0 | 6                                                                               | 0,160                                          |
|                                                                                                                                                      | <b>21 5M 25</b>                                                           | <b>05M2521</b>                                                          | 6F                                  | FL009                                                                             | 21                                                                             | 33,42  | 32,28  | 38,0 | 24,0 | -    | 30,5 | 38,5 | 6                                                                               | 0,190                                          |
|                                                                                                                                                      | <b>22 5M 25</b>                                                           | <b>05M2522</b>                                                          | 6F                                  | FL015                                                                             | 22                                                                             | 35,01  | 33,87  | 39,0 | 25,5 | -    | 30,5 | 38,5 | 6                                                                               | 0,210                                          |
|                                                                                                                                                      | <b>24 5M 25</b>                                                           | <b>05M2524</b>                                                          | 6F                                  | FL013                                                                             | 24                                                                             | 38,20  | 37,06  | 42,0 | 27,0 | -    | 30,5 | 38,5 | 6                                                                               | 0,250                                          |
|                                                                                                                                                      | <b>26 5M 25</b>                                                           | <b>05M2526</b>                                                          | 6F                                  | FL012                                                                             | 26                                                                             | 41,38  | 40,24  | 44,0 | 30,0 | -    | 30,5 | 38,5 | 6                                                                               | 0,300                                          |
|                                                                                                                                                      | <b>28 5M 25</b>                                                           | <b>05M2528</b>                                                          | 6F                                  | FL011                                                                             | 28                                                                             | 44,56  | 43,42  | 48,0 | 30,5 | -    | 30,5 | 38,5 | 6                                                                               | 0,350                                          |
|                                                                                                                                                      | <b>30 5M 25</b>                                                           | <b>05M2530</b>                                                          | 6F                                  | FL016                                                                             | 30                                                                             | 47,75  | 46,60  | 51,0 | 35,0 | -    | 30,5 | 38,5 | 6                                                                               | 0,420                                          |
|                                                                                                                                                      | <b>32 5M 25</b>                                                           | <b>05M2532</b>                                                          | 6F                                  | FL018                                                                             | 32                                                                             | 50,93  | 49,79  | 54,0 | 38,0 | -    | 30,5 | 38,5 | 8                                                                               | 0,480                                          |
|                                                                                                                                                      | <b>36 5M 25</b>                                                           | <b>05M2536</b>                                                          | 6F                                  | FL021                                                                             | 36                                                                             | 57,30  | 56,16  | 60,0 | 38,0 | -    | 30,5 | 38,5 | 8                                                                               | 0,590                                          |
| <b>40 5M 25</b>                                                                                                                                      | <b>05M2540</b>                                                            | 6F                                                                      | FL025                               | 40                                                                                | 63,66                                                                          | 62,52  | 71,0   | 38,0 | -    | 30,5 | 38,5 | 8    | 0,740                                                                           |                                                |
| Alluminio / Aluminium<br>Aluminium / Aluminium<br>Aluminio<br><br>senza flangia / without<br>flanges / ohne Flanschen<br>sans flasques / sin tapetas | <b>44 5M 25</b>                                                           | <b>05M2544</b>                                                          | 6W                                  | -                                                                                 | 44                                                                             | 70,03  | 68,89  | -    | 38,0 | 54   | 30,5 | 40,5 | 8                                                                               | 0,320                                          |
|                                                                                                                                                      | <b>48 5M 25</b>                                                           | <b>05M2548</b>                                                          | 6W                                  | -                                                                                 | 48                                                                             | 76,39  | 75,25  | -    | 45,0 | 61   | 30,5 | 40,5 | 8                                                                               | 0,275                                          |
|                                                                                                                                                      | <b>60 5M 25</b>                                                           | <b>05M2560</b>                                                          | 6W                                  | -                                                                                 | 60                                                                             | 95,46  | 94,35  | -    | 45,0 | 80   | 30,5 | 40,5 | 8                                                                               | 0,435                                          |
|                                                                                                                                                      | <b>72 5M 25</b>                                                           | <b>05M2572</b>                                                          | 6W                                  | -                                                                                 | 72                                                                             | 114,59 | 113,45 | -    | 45,0 | 100  | 30,5 | 40,5 | 8                                                                               | 0,525                                          |



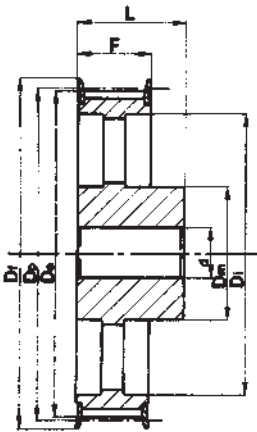
Tipo / Type  
6



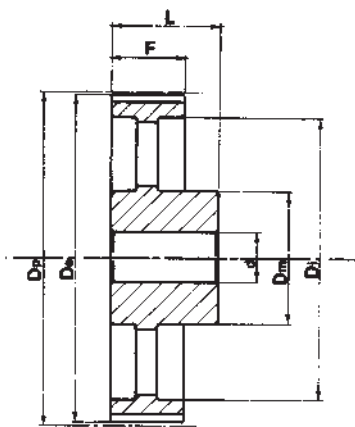
Tipo / Type  
6F



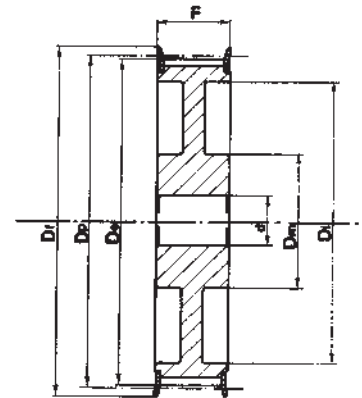
Tipo / Type  
6WF



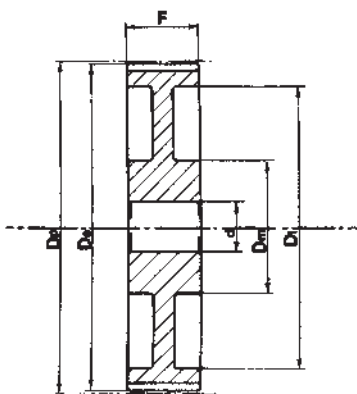
Tipo / Type  
6AF



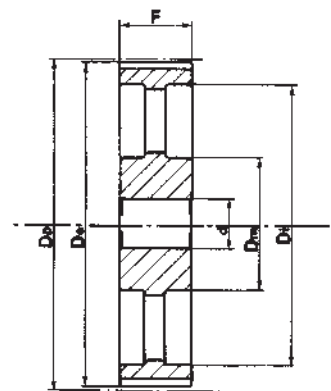
Tipo / Type  
6A



Tipo / Type  
10WF



Tipo / Type  
10W



Tipo / Type  
10A



**Pulegge dentate per cinghie HTD® / Timing belt pulleys HTD®**  
**HTD® Zahnriemenscheiben / Poulies dentées HTD®**  
**Poleas para correas dentadas HTD®**



**HTD® 8M-20**

| Caratteristiche<br>Features<br>Merkmale<br>Características<br>Características | Codice<br>Code symbol<br>Bezeichnung<br>Code symbole<br>Numero de fabrica | Nostro codice<br>Our code<br>Unser Code<br>Notre code<br>Nuestro codigo | Tipo<br>Type<br>Typ<br>Type<br>Tipo | Codice flangia<br>Flange code<br>Bordscheiben Typ<br>Code flasque<br>Código brida | N. denti<br>N. of teeth<br>Zähnezahl<br>N. bre de dents<br>Cantidad de dientes | Dp     | De     | Df    | Dm    | Di  | F  | L  | d    | Peso<br>Weight / Gewicht<br>Poids / Peso<br>Kg |
|-------------------------------------------------------------------------------|---------------------------------------------------------------------------|-------------------------------------------------------------------------|-------------------------------------|-----------------------------------------------------------------------------------|--------------------------------------------------------------------------------|--------|--------|-------|-------|-----|----|----|------|------------------------------------------------|
| Acciaio / Steel / Stahl<br>Acier / Acero                                      | <b>22 8M 20</b>                                                           | <b>08M2022</b>                                                          | 6F                                  | FL053                                                                             | 22                                                                             | 56,02  | 54,65  | 60,0  | 43,0  | -   | 28 | 38 | 12   | 0,54                                           |
|                                                                               | <b>24 8M 20</b>                                                           | <b>08M2024</b>                                                          | 6F                                  | FL069                                                                             | 24                                                                             | 61,12  | 59,75  | 66,0  | 45,0  | -   | 28 | 38 | 12   | 0,65                                           |
|                                                                               | <b>26 8M 20</b>                                                           | <b>08M2026</b>                                                          | 6F                                  | FL061                                                                             | 26                                                                             | 66,21  | 64,84  | 70,0  | 48,0  | -   | 28 | 38 | 12   | 0,80                                           |
|                                                                               | <b>28 8M 20</b>                                                           | <b>08M2028</b>                                                          | 6F                                  | FL079                                                                             | 28                                                                             | 71,30  | 69,93  | 75,0  | 50,0  | -   | 28 | 38 | 15   | 0,87                                           |
|                                                                               | <b>30 8M 20</b>                                                           | <b>08M2030</b>                                                          | 6F                                  | FL073                                                                             | 30                                                                             | 76,39  | 75,02  | 83,0  | 55,0  | -   | 28 | 38 | 15   | 1,02                                           |
|                                                                               | <b>32 8M 20</b>                                                           | <b>08M2032</b>                                                          | 6F                                  | FL076                                                                             | 32                                                                             | 81,49  | 80,16  | 87,0  | 60,0  | -   | 28 | 38 | 15   | 1,20                                           |
|                                                                               | <b>34 8M 20</b>                                                           | <b>08M2034</b>                                                          | 6F                                  | FL066                                                                             | 34                                                                             | 86,58  | 85,22  | 91,0  | 70,0  | -   | 28 | 38 | 15   | 1,40                                           |
|                                                                               | <b>36 8M 20</b>                                                           | <b>08M2036</b>                                                          | 6F                                  | FL068                                                                             | 36                                                                             | 91,67  | 90,30  | 97,0  | 75,0  | -   | 28 | 38 | 15   | 1,55                                           |
|                                                                               | <b>38 8M 20</b>                                                           | <b>08M2038</b>                                                          | 6F                                  | FL070                                                                             | 38                                                                             | 96,77  | 95,39  | 102,0 | 75,0  | -   | 28 | 38 | 15   | 1,65                                           |
|                                                                               | <b>40 8M 20</b>                                                           | <b>08M2040</b>                                                          | 6F                                  | FL077                                                                             | 40                                                                             | 101,86 | 100,49 | 106,0 | 75,0  | -   | 28 | 38 | 15   | 1,74                                           |
|                                                                               | <b>44 8M 20</b>                                                           | <b>08M2044</b>                                                          | 6F                                  | FL075                                                                             | 44                                                                             | 112,05 | 110,67 | 120,0 | 75,0  | -   | 28 | 38 | 15   | 2,10                                           |
|                                                                               | <b>48 8M 20</b>                                                           | <b>08M2048</b>                                                          | 6F                                  | FL078                                                                             | 48                                                                             | 122,23 | 120,86 | 128,0 | 75,0  | -   | 28 | 38 | 15   | 2,44                                           |
|                                                                               | <b>56 8M 20</b>                                                           | <b>08M2056</b>                                                          | 6WF                                 | FL085                                                                             | 56                                                                             | 142,60 | 141,23 | 150,0 | 80,0  | 116 | 28 | 38 | 15   | 2,60                                           |
|                                                                               | <b>64 8M 20</b>                                                           | <b>08M2064</b>                                                          | 6WF                                 | FL090                                                                             | 64                                                                             | 162,97 | 161,60 | 168,0 | 80,0  | 137 | 28 | 38 | 15   | 2,90                                           |
| <b>72 8M 20</b>                                                               | <b>08M2072</b>                                                            | 6WF                                                                     | FL097                               | 72                                                                                | 183,35                                                                         | 181,97 | 192,0  | 80,0  | 158   | 28  | 38 | 15 | 3,10 |                                                |
| Ghisa / Cast iron<br>Grauguss / Fonte<br>Hierro fundido                       | <b>80 8M 20</b>                                                           | <b>08M2080</b>                                                          | 6W                                  | -                                                                                 | 80                                                                             | 203,72 | 202,35 | -     | 90,0  | 180 | 28 | 38 | 15   | 3,80                                           |
|                                                                               | <b>90 8M 20</b>                                                           | <b>08M2090</b>                                                          | 6A                                  | -                                                                                 | 90                                                                             | 229,18 | 227,81 | -     | 90,0  | 204 | 28 | 38 | 15   | 4,20                                           |
|                                                                               | <b>112 8M 20</b>                                                          | <b>08M2011</b>                                                          | 6A                                  | -                                                                                 | 112                                                                            | 285,21 | 283,83 | -     | 90,0  | 254 | 28 | 38 | 18   | 5,20                                           |
|                                                                               | <b>144 8M 20</b>                                                          | <b>08M2014</b>                                                          | 6A                                  | -                                                                                 | 144                                                                            | 366,69 | 365,32 | -     | 90,0  | 336 | 28 | 38 | 20   | 7,50                                           |
|                                                                               | <b>168 8M 20</b>                                                          | <b>08M2016</b>                                                          | 6A                                  | -                                                                                 | 168                                                                            | 427,81 | 426,44 | -     | 100,0 | 400 | 28 | 38 | 20   | 10,00                                          |
|                                                                               | <b>192 8M 20</b>                                                          | <b>08M2019</b>                                                          | 6A                                  | -                                                                                 | 192                                                                            | 488,92 | 487,55 | -     | 100,0 | 460 | 28 | 38 | 20   | 14,40                                          |

**HTD® 8M 30**

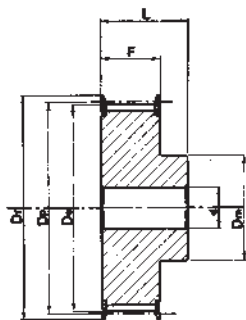
| Caratteristiche<br>Features<br>Merkmale<br>Características<br>Características | Codice<br>Code symbol<br>Bezeichnung<br>Code symbole<br>Numero de fabrica | Nostro codice<br>Our code<br>Unser Code<br>Notre code<br>Nuestro codigo | Tipo<br>Type<br>Typ<br>Type<br>Tipo | Codice flangia<br>Flange code<br>Bordscheiben Typ<br>Code flasque<br>Código brida | N. denti<br>N. of teeth<br>Zähnezahl<br>N. bre de dents<br>Cantidad de dientes | Dp     | De     | Df    | Dm    | Di  | F  | L  | d    | Peso<br>Weight / Gewicht<br>Poids / Peso<br>Kg |
|-------------------------------------------------------------------------------|---------------------------------------------------------------------------|-------------------------------------------------------------------------|-------------------------------------|-----------------------------------------------------------------------------------|--------------------------------------------------------------------------------|--------|--------|-------|-------|-----|----|----|------|------------------------------------------------|
| Acciaio / Steel / Stahl<br>Acier / Acero                                      | <b>22 8M 30</b>                                                           | <b>08M3022</b>                                                          | 6F                                  | FL053                                                                             | 22                                                                             | 56,02  | 54,65  | 60,0  | 43,0  | -   | 38 | 48 | 12   | 0,69                                           |
|                                                                               | <b>24 8M 30</b>                                                           | <b>08M3024</b>                                                          | 6F                                  | FL069                                                                             | 24                                                                             | 61,12  | 59,75  | 66,0  | 45,0  | -   | 38 | 48 | 12   | 0,84                                           |
|                                                                               | <b>26 8M 30</b>                                                           | <b>08M3026</b>                                                          | 6F                                  | FL061                                                                             | 26                                                                             | 66,21  | 64,84  | 70,0  | 48,0  | -   | 38 | 48 | 12   | 1,00                                           |
|                                                                               | <b>28 8M 30</b>                                                           | <b>08M3028</b>                                                          | 6F                                  | FL079                                                                             | 28                                                                             | 71,30  | 69,93  | 75,0  | 50,0  | -   | 38 | 48 | 15   | 1,12                                           |
|                                                                               | <b>30 8M 30</b>                                                           | <b>08M3030</b>                                                          | 6F                                  | FL073                                                                             | 30                                                                             | 76,39  | 75,02  | 83,0  | 55,0  | -   | 38 | 48 | 15   | 1,32                                           |
|                                                                               | <b>32 8M 30</b>                                                           | <b>08M3032</b>                                                          | 6F                                  | FL076                                                                             | 32                                                                             | 81,49  | 80,16  | 87,0  | 60,0  | -   | 38 | 48 | 15   | 1,53                                           |
|                                                                               | <b>34 8M 30</b>                                                           | <b>08M3034</b>                                                          | 6F                                  | FL066                                                                             | 34                                                                             | 86,58  | 85,22  | 91,0  | 70,0  | -   | 38 | 48 | 15   | 1,80                                           |
|                                                                               | <b>36 8M 30</b>                                                           | <b>08M3036</b>                                                          | 6F                                  | FL068                                                                             | 36                                                                             | 91,67  | 90,30  | 97,0  | 75,0  | -   | 38 | 48 | 15   | 1,99                                           |
|                                                                               | <b>38 8M 30</b>                                                           | <b>08M3038</b>                                                          | 6F                                  | FL070                                                                             | 38                                                                             | 96,77  | 95,39  | 102,0 | 75,0  | -   | 38 | 48 | 15   | 2,27                                           |
|                                                                               | <b>40 8M 30</b>                                                           | <b>08M3040</b>                                                          | 6F                                  | FL077                                                                             | 40                                                                             | 101,86 | 100,49 | 106,0 | 75,0  | -   | 38 | 48 | 15   | 2,40                                           |
|                                                                               | <b>44 8M 30</b>                                                           | <b>08M3044</b>                                                          | 6F                                  | FL075                                                                             | 44                                                                             | 112,05 | 110,67 | 120,0 | 75,0  | -   | 38 | 48 | 15   | 2,80                                           |
|                                                                               | <b>48 8M 30</b>                                                           | <b>08M3048</b>                                                          | 6F                                  | FL078                                                                             | 48                                                                             | 122,23 | 120,86 | 128,0 | 75,0  | -   | 38 | 48 | 15   | 3,20                                           |
|                                                                               | <b>56 8M 30</b>                                                           | <b>08M3056</b>                                                          | 6WF                                 | FL085                                                                             | 56                                                                             | 142,60 | 141,23 | 150,0 | 90,0  | 116 | 38 | 48 | 15   | 3,60                                           |
|                                                                               | <b>64 8M 30</b>                                                           | <b>08M3064</b>                                                          | 6WF                                 | FL090                                                                             | 64                                                                             | 162,97 | 161,60 | 168,0 | 90,0  | 137 | 38 | 48 | 15   | 4,30                                           |
| <b>72 8M 30</b>                                                               | <b>08M3072</b>                                                            | 6WF                                                                     | FL097                               | 72                                                                                | 183,35                                                                         | 181,97 | 192,0  | 95,0  | 158   | 38  | 48 | 15 | 4,80 |                                                |
| Ghisa / Cast iron<br>Grauguss / Fonte<br>Hierro fundido                       | <b>80 8M 30</b>                                                           | <b>08M3080</b>                                                          | 6W                                  | -                                                                                 | 80                                                                             | 203,72 | 202,35 | -     | 100,0 | 180 | 38 | 48 | 15   | 5,10                                           |
|                                                                               | <b>90 8M 30</b>                                                           | <b>08M3090</b>                                                          | 6A                                  | -                                                                                 | 90                                                                             | 229,18 | 227,81 | -     | 100,0 | 204 | 38 | 48 | 15   | 5,70                                           |
|                                                                               | <b>112 8M 30</b>                                                          | <b>08M3011</b>                                                          | 6A                                  | -                                                                                 | 112                                                                            | 285,21 | 283,83 | -     | 100,0 | 254 | 38 | 48 | 18   | 6,80                                           |
|                                                                               | <b>144 8M 30</b>                                                          | <b>08M3014</b>                                                          | 6A                                  | -                                                                                 | 144                                                                            | 366,69 | 365,32 | -     | 100,0 | 336 | 38 | 48 | 20   | 9,30                                           |
|                                                                               | <b>168 8M 30</b>                                                          | <b>08M3016</b>                                                          | 6A                                  | -                                                                                 | 168                                                                            | 427,81 | 426,44 | -     | 100,0 | 400 | 38 | 48 | 20   | 11,40                                          |
|                                                                               | <b>192 8M 30</b>                                                          | <b>08M3019</b>                                                          | 6A                                  | -                                                                                 | 192                                                                            | 488,92 | 487,55 | -     | 100,0 | 460 | 38 | 48 | 20   | 16,00                                          |

### HTD® 8M-50

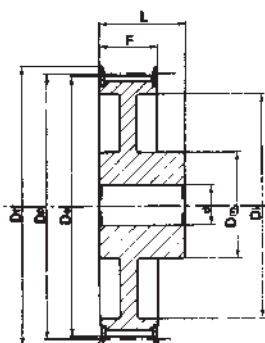
| Caratteristiche<br>Features<br>Merkmale<br>Características | Codice<br>Code symbol<br>Bezeichnung<br>Code symbole<br>Numero de fabrica | Nostro codice<br>Our code<br>Unser Code<br>Notre code<br>Nuestro codigo | Tipo<br>Type<br>Typ<br>Type<br>Tipo | Codice flangia<br>Flange code<br>Bordscheiben Typ<br>Code flasque<br>Código brida | N. denti<br>N. of teeth<br>Zähnezahl<br>N. bre de dents<br>Cantidad de dientes | Dp     | De     | Df    | Dm    | Di  | F  | L  | d    | Peso<br>Weight / Gewicht<br>Poids / Peso<br>Kg |
|------------------------------------------------------------|---------------------------------------------------------------------------|-------------------------------------------------------------------------|-------------------------------------|-----------------------------------------------------------------------------------|--------------------------------------------------------------------------------|--------|--------|-------|-------|-----|----|----|------|------------------------------------------------|
| Acciaio / Steel / Stahl<br>Acier / Acero                   | <b>22 8M 50</b>                                                           | <b>08M5022</b>                                                          | 6F                                  | FL053                                                                             | 22                                                                             | 56,02  | 54,65  | 60,0  | 43,0  | -   | 60 | 70 | 12   | 1,00                                           |
|                                                            | <b>24 8M 50</b>                                                           | <b>08M5024</b>                                                          | 6F                                  | FL069                                                                             | 24                                                                             | 61,12  | 59,75  | 66,0  | 45,0  | -   | 60 | 70 | 12   | 1,23                                           |
|                                                            | <b>26 8M 50</b>                                                           | <b>08M5026</b>                                                          | 6F                                  | FL061                                                                             | 26                                                                             | 66,21  | 64,84  | 70,0  | 48,0  | -   | 60 | 70 | 15   | 1,50                                           |
|                                                            | <b>28 8M 50</b>                                                           | <b>08M5028</b>                                                          | 6F                                  | FL079                                                                             | 28                                                                             | 71,30  | 69,93  | 75,0  | 50,0  | -   | 60 | 70 | 15   | 1,67                                           |
|                                                            | <b>30 8M 50</b>                                                           | <b>08M5030</b>                                                          | 6F                                  | FL073                                                                             | 30                                                                             | 76,39  | 75,02  | 83,0  | 55,0  | -   | 60 | 70 | 15   | 1,97                                           |
|                                                            | <b>32 8M 50</b>                                                           | <b>08M5032</b>                                                          | 6F                                  | FL076                                                                             | 32                                                                             | 81,49  | 80,16  | 87,0  | 60,0  | -   | 60 | 70 | 15   | 2,27                                           |
|                                                            | <b>34 8M 50</b>                                                           | <b>08M5034</b>                                                          | 6F                                  | FL066                                                                             | 34                                                                             | 86,58  | 85,22  | 91,0  | 70,0  | -   | 60 | 70 | 15   | 2,69                                           |
|                                                            | <b>36 8M 50</b>                                                           | <b>08M5036</b>                                                          | 6F                                  | FL068                                                                             | 36                                                                             | 91,67  | 90,30  | 97,0  | 75,0  | -   | 60 | 70 | 15   | 2,97                                           |
|                                                            | <b>38 8M 50</b>                                                           | <b>08M5038</b>                                                          | 6F                                  | FL070                                                                             | 38                                                                             | 96,77  | 95,39  | 102,0 | 75,0  | -   | 60 | 70 | 15   | 3,23                                           |
|                                                            | <b>40 8M 50</b>                                                           | <b>08M5040</b>                                                          | 6F                                  | FL077                                                                             | 40                                                                             | 101,86 | 100,49 | 106,0 | 75,0  | -   | 60 | 70 | 18   | 3,50                                           |
|                                                            | <b>44 8M 50</b>                                                           | <b>08M5044</b>                                                          | 6F                                  | FL075                                                                             | 44                                                                             | 112,05 | 110,67 | 120,0 | 75,0  | -   | 60 | 70 | 18   | 3,90                                           |
|                                                            | <b>48 8M 50</b>                                                           | <b>08M5048</b>                                                          | 6F                                  | FL078                                                                             | 48                                                                             | 122,23 | 120,86 | 128,0 | 75,0  | -   | 60 | 70 | 18   | 4,30                                           |
|                                                            | <b>56 8M 50</b>                                                           | <b>08M5056</b>                                                          | 10WF                                | FL085                                                                             | 56                                                                             | 142,60 | 141,23 | 150,0 | 80,0  | 116 | 60 | 60 | 18   | 5,00                                           |
|                                                            | <b>64 8M 50</b>                                                           | <b>08M5064</b>                                                          | 10WF                                | FL090                                                                             | 64                                                                             | 162,97 | 161,60 | 168,0 | 80,0  | 137 | 60 | 60 | 18   | 5,60                                           |
| <b>72 8M 50</b>                                            | <b>08M5072</b>                                                            | 10WF                                                                    | FL097                               | 72                                                                                | 183,35                                                                         | 181,97 | 192,0  | 80,0  | 158   | 60  | 60 | 18 | 6,80 |                                                |
| Ghisa / Cast iron<br>Grauguss / Fonte<br>Hierro fundido    | <b>80 8M 50</b>                                                           | <b>08M5080</b>                                                          | 10W                                 | -                                                                                 | 80                                                                             | 203,72 | 202,35 | -     | 110,0 | 180 | 60 | 60 | 18   | 6,90                                           |
|                                                            | <b>90 8M 50</b>                                                           | <b>08M5090</b>                                                          | 10A                                 | -                                                                                 | 90                                                                             | 229,18 | 227,81 | -     | 110,0 | 204 | 60 | 60 | 18   | 8,60                                           |
|                                                            | <b>112 8M 50</b>                                                          | <b>08M5011</b>                                                          | 10A                                 | -                                                                                 | 112                                                                            | 285,21 | 283,83 | -     | 110,0 | 254 | 60 | 60 | 18   | 9,60                                           |
|                                                            | <b>144 8M 50</b>                                                          | <b>08M5014</b>                                                          | 10A                                 | -                                                                                 | 144                                                                            | 366,69 | 365,32 | -     | 110,0 | 336 | 60 | 60 | 20   | 13,80                                          |
|                                                            | <b>168 8M 50</b>                                                          | <b>08M5016</b>                                                          | 10A                                 | -                                                                                 | 168                                                                            | 427,81 | 426,44 | -     | 120,0 | 400 | 60 | 60 | 20   | 16,00                                          |
|                                                            | <b>192 8M 50</b>                                                          | <b>08M5019</b>                                                          | 10A                                 | -                                                                                 | 192                                                                            | 488,92 | 487,55 | -     | 130,0 | 460 | 60 | 60 | 20   | 22,40                                          |

### HTD® 8M-85

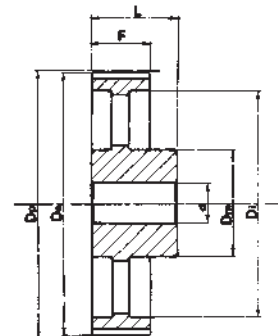
| Caratteristiche<br>Features<br>Merkmale<br>Características | Codice<br>Code symbol<br>Bezeichnung<br>Code symbole<br>Numero de fabrica | Nostro codice<br>Our code<br>Unser Code<br>Notre code<br>Nuestro codigo | Tipo<br>Type<br>Typ<br>Type<br>Tipo | Codice flangia<br>Flange code<br>Bordscheiben Typ<br>Code flasque<br>Código brida | N. denti<br>N. of teeth<br>Zähnezahl<br>N. bre de dents<br>Cantidad de dientes | Dp     | De     | Df    | Dm    | Di  | F  | L   | d     | Peso<br>Weight / Gewicht<br>Poids / Peso<br>Kg |
|------------------------------------------------------------|---------------------------------------------------------------------------|-------------------------------------------------------------------------|-------------------------------------|-----------------------------------------------------------------------------------|--------------------------------------------------------------------------------|--------|--------|-------|-------|-----|----|-----|-------|------------------------------------------------|
| Acciaio / Steel / Stahl<br>Acier / Acero                   | <b>22 8M 85</b>                                                           | <b>08M8522</b>                                                          | 6F                                  | FL053                                                                             | 22                                                                             | 56,02  | 54,65  | 60,0  | 43,0  | -   | 95 | 105 | 12    | 1,55                                           |
|                                                            | <b>24 8M 85</b>                                                           | <b>08M8524</b>                                                          | 6F                                  | FL069                                                                             | 24                                                                             | 61,12  | 59,75  | 66,0  | 45,0  | -   | 95 | 105 | 12    | 1,90                                           |
|                                                            | <b>26 8M 85</b>                                                           | <b>08M8526</b>                                                          | 6F                                  | FL061                                                                             | 26                                                                             | 66,21  | 64,84  | 70,0  | 48,0  | -   | 95 | 105 | 12    | 2,25                                           |
|                                                            | <b>28 8M 85</b>                                                           | <b>08M8528</b>                                                          | 6F                                  | FL079                                                                             | 28                                                                             | 71,30  | 69,93  | 75,0  | 50,0  | -   | 95 | 105 | 15    | 2,55                                           |
|                                                            | <b>30 8M 85</b>                                                           | <b>08M8530</b>                                                          | 6F                                  | FL073                                                                             | 30                                                                             | 76,39  | 75,02  | 83,0  | 55,0  | -   | 95 | 105 | 15    | 3,00                                           |
|                                                            | <b>32 8M 85</b>                                                           | <b>08M8532</b>                                                          | 6F                                  | FL076                                                                             | 32                                                                             | 81,49  | 80,16  | 87,0  | 60,0  | -   | 95 | 105 | 15    | 3,57                                           |
|                                                            | <b>34 8M 85</b>                                                           | <b>08M8534</b>                                                          | 6F                                  | FL066                                                                             | 34                                                                             | 86,58  | 85,22  | 91,0  | 66,0  | -   | 95 | 105 | 15    | 4,00                                           |
|                                                            | <b>36 8M 85</b>                                                           | <b>08M8536</b>                                                          | 6F                                  | FL068                                                                             | 36                                                                             | 91,67  | 90,30  | 97,0  | 70,0  | -   | 95 | 105 | 15    | 4,50                                           |
|                                                            | <b>38 8M 85</b>                                                           | <b>08M8538</b>                                                          | 6F                                  | FL070                                                                             | 38                                                                             | 96,77  | 95,39  | 102,0 | 75,0  | -   | 95 | 105 | 15    | 5,00                                           |
|                                                            | <b>40 8M 85</b>                                                           | <b>08M8540</b>                                                          | 6F                                  | FL077                                                                             | 40                                                                             | 101,86 | 100,49 | 106,0 | 75,0  | -   | 95 | 105 | 18    | 5,20                                           |
|                                                            | <b>44 8M 85</b>                                                           | <b>08M8544</b>                                                          | 6F                                  | FL075                                                                             | 44                                                                             | 112,05 | 110,67 | 120,0 | 75,0  | -   | 95 | 105 | 18    | 6,60                                           |
|                                                            | <b>48 8M 85</b>                                                           | <b>08M8548</b>                                                          | 6F                                  | FL078                                                                             | 48                                                                             | 122,23 | 120,86 | 128,0 | 80,0  | -   | 95 | 105 | 18    | 7,00                                           |
|                                                            | <b>56 8M 85</b>                                                           | <b>08M8556</b>                                                          | 6F                                  | FL085                                                                             | 56                                                                             | 142,60 | 141,23 | 150,0 | 90,0  | -   | 95 | 105 | 18    | 10,00                                          |
|                                                            | <b>64 8M 85</b>                                                           | <b>08M8564</b>                                                          | 10WF                                | FL090                                                                             | 64                                                                             | 162,97 | 161,60 | 168,0 | 100,0 | 137 | 95 | 95  | 20    | 10,40                                          |
| <b>72 8M 85</b>                                            | <b>08M8572</b>                                                            | 10WF                                                                    | FL097                               | 72                                                                                | 183,35                                                                         | 181,97 | 192,0  | 100,0 | 158   | 95  | 95 | 20  | 11,40 |                                                |
| Ghisa / Cast iron<br>Grauguss / Fonte<br>Hierro fundido    | <b>80 8M 85</b>                                                           | <b>08M8580</b>                                                          | 10W                                 | -                                                                                 | 80                                                                             | 203,72 | 202,35 | -     | 110,0 | 180 | 95 | 95  | 20    | 11,10                                          |
|                                                            | <b>90 8M 85</b>                                                           | <b>08M8590</b>                                                          | 10A                                 | -                                                                                 | 90                                                                             | 229,18 | 227,81 | -     | 110,0 | 204 | 95 | 95  | 20    | 12,20                                          |
|                                                            | <b>112 8M 85</b>                                                          | <b>08M8511</b>                                                          | 10A                                 | -                                                                                 | 112                                                                            | 285,21 | 283,83 | -     | 110,0 | 254 | 95 | 95  | 24    | 15,00                                          |
|                                                            | <b>144 8M 85</b>                                                          | <b>08M8514</b>                                                          | 10A                                 | -                                                                                 | 144                                                                            | 366,69 | 365,32 | -     | 110,0 | 336 | 95 | 95  | 24    | 21,50                                          |
|                                                            | <b>168 8M 85</b>                                                          | <b>08M8516</b>                                                          | 10A                                 | -                                                                                 | 168                                                                            | 427,81 | 426,44 | -     | 120,0 | 400 | 95 | 95  | 24    | 24,10                                          |
|                                                            | <b>192 8M 85</b>                                                          | <b>08M8519</b>                                                          | 10A                                 | -                                                                                 | 192                                                                            | 488,92 | 487,55 | -     | 130,0 | 460 | 95 | 95  | 24    | 30,60                                          |



Tipo / Type  
6F



Tipo / Type  
6WF



Tipo / Type  
6A

## HTD® 14M-40

| Caratteristiche<br>Features<br>Merkmale<br>Características<br>Características | Codice<br>Code symbol<br>Bezeichnung<br>Code symbole<br>Numero de fabrica | Nostro codice<br>Our code<br>Unser Code<br>Notre code<br>Nuestro codigo | Tipo<br>Type<br>Typ<br>Type<br>Tipo | Codice flangia<br>Flange code<br>Bordscheiben Typ<br>Code flasque<br>Código brida | N. denti<br>N. of teeth<br>Zähnezahl<br>N. bre de dents<br>Cantidad de dientes | Dp     | De     | Df    | Dm    | Di  | F  | L  | d     | Peso<br>Weight / Gewicht<br>Poids / Peso<br>Kg |
|-------------------------------------------------------------------------------|---------------------------------------------------------------------------|-------------------------------------------------------------------------|-------------------------------------|-----------------------------------------------------------------------------------|--------------------------------------------------------------------------------|--------|--------|-------|-------|-----|----|----|-------|------------------------------------------------|
| Acciaio / Steel / Stahl<br>Acier / Acero                                      | 28 14M 40                                                                 | 14M4028                                                                 | 6F                                  | FL153                                                                             | 28                                                                             | 124,78 | 122,12 | 128,0 | 100,0 | -   | 54 | 69 | 24    | 4,73                                           |
|                                                                               | 29 14M 40                                                                 | 14M4029                                                                 | 6F                                  | FL154                                                                             | 29                                                                             | 129,23 | 126,57 | 138,0 | 100,0 | -   | 54 | 69 | 24    | 5,09                                           |
|                                                                               | 30 14M 40                                                                 | 14M4030                                                                 | 6F                                  | FL154                                                                             | 30                                                                             | 133,69 | 130,99 | 138,0 | 100,0 | -   | 54 | 69 | 24    | 5,45                                           |
|                                                                               | 32 14M 40                                                                 | 14M4032                                                                 | 6F                                  | FL160                                                                             | 32                                                                             | 142,60 | 139,88 | 154,0 | 100,0 | -   | 54 | 69 | 24    | 6,17                                           |
|                                                                               | 34 14M 40                                                                 | 14M4034                                                                 | 6F                                  | FL166                                                                             | 34                                                                             | 151,52 | 148,79 | 160,0 | 100,0 | -   | 54 | 69 | 24    | 6,88                                           |
|                                                                               | 36 14M 40                                                                 | 14M4036                                                                 | 6F                                  | FL168                                                                             | 36                                                                             | 160,43 | 157,68 | 168,0 | 100,0 | -   | 54 | 69 | 24    | 7,60                                           |
|                                                                               | 38 14M 40                                                                 | 14M4038                                                                 | 6F                                  | FL172                                                                             | 38                                                                             | 169,34 | 166,60 | 183,0 | 120,0 | -   | 54 | 69 | 24    | 8,28                                           |
|                                                                               | 40 14M 40                                                                 | 14M4040                                                                 | 6F                                  | FL162                                                                             | 40                                                                             | 178,25 | 175,49 | 188,0 | 120,0 | -   | 54 | 69 | 24    | 9,26                                           |
| Ghisa / Cast iron<br>Grauguss / Fonte<br>Hierro fundido                       | 44 14M 40                                                                 | 14M4044                                                                 | 6F                                  | FL175                                                                             | 44                                                                             | 196,08 | 193,28 | 211,0 | 120,0 | -   | 54 | 69 | 24    | 10,32                                          |
|                                                                               | 48 14M 40                                                                 | 14M4048                                                                 | 6WF                                 | FL180                                                                             | 48                                                                             | 213,90 | 211,11 | 226,0 | 135,0 | 170 | 54 | 69 | 24    | 11,50                                          |
|                                                                               | 56 14M 40                                                                 | 14M4056                                                                 | 6WF                                 | FL182                                                                             | 56                                                                             | 249,55 | 246,76 | 256,0 | 135,0 | 207 | 54 | 69 | 28    | 13,05                                          |
|                                                                               | 64 14M 40                                                                 | 14M4064                                                                 | 6WF                                 | FL184                                                                             | 64                                                                             | 285,21 | 282,41 | 296,0 | 135,0 | 240 | 54 | 69 | 28    | 14,40                                          |
|                                                                               | 72 14M 40                                                                 | 14M4072                                                                 | 6A                                  | -                                                                                 | 72                                                                             | 320,86 | 318,06 | -     | 135,0 | 280 | 54 | 69 | 28    | 16,90                                          |
|                                                                               | 80 14M 40                                                                 | 14M4080                                                                 | 6A                                  | -                                                                                 | 80                                                                             | 356,51 | 353,71 | -     | 135,0 | 314 | 54 | 69 | 28    | 18,50                                          |
|                                                                               | 90 14M 40                                                                 | 14M4090                                                                 | 6A                                  | -                                                                                 | 90                                                                             | 401,07 | 398,28 | -     | 135,0 | 358 | 54 | 69 | 28    | 20,00                                          |
|                                                                               | 112 14M 40                                                                | 14M4011                                                                 | 6A                                  | -                                                                                 | 112                                                                            | 499,11 | 496,32 | -     | 135,0 | 456 | 54 | 69 | 28    | 26,70                                          |
|                                                                               | 144 14M 40                                                                | 14M4014                                                                 | 6A                                  | -                                                                                 | 144                                                                            | 641,71 | 638,92 | -     | 135,0 | 600 | 54 | 69 | 28    | 35,00                                          |
|                                                                               | 168 14M 40                                                                | 14M4016                                                                 | 6A                                  | -                                                                                 | 168                                                                            | 748,66 | 745,87 | -     | 135,0 | 706 | 54 | 69 | 28    | 44,20                                          |
| 192 14M 40                                                                    | 14M4019                                                                   | 6A                                                                      | -                                   | 192                                                                               | 855,62                                                                         | 852,82 | -      | 135,0 | 813   | 54  | 69 | 28 | 52,20 |                                                |
| 216 14M 40                                                                    | 14M4021                                                                   | 6A                                                                      | -                                   | 216                                                                               | 962,57                                                                         | 959,76 | -      | 150,0 | 920   | 54  | 69 | 28 | 62,50 |                                                |

### HTD® 14M-55

| Caratteristiche<br>Features<br>Merkmal<br>Características | Codice<br>Code symbol<br>Bezeichnung<br>Code symbole<br>Numero de fabrica          | Nostro codice<br>Our code<br>Unser Code<br>Notre code<br>Nuestro codigo | Tipo<br>Type<br>Typ<br>Type<br>Tipo | Codice flangia<br>Flange code<br>Bordscheiben Typ<br>Code flasque<br>Código brida | N. denti<br>N. of teeth<br>Zähnezahl<br>N. bre de dents<br>Cantidad de dientes | Dp     | De     | Df     | Dm    | Di    | F   | L  | d     | Peso<br>Weight / Gewicht<br>Poids / Peso<br>Kg |       |
|-----------------------------------------------------------|------------------------------------------------------------------------------------|-------------------------------------------------------------------------|-------------------------------------|-----------------------------------------------------------------------------------|--------------------------------------------------------------------------------|--------|--------|--------|-------|-------|-----|----|-------|------------------------------------------------|-------|
| Acciaio / Steel / Stahl<br>Acier / Acero                  | con flangia / with flanges<br>mit Flanges / avec flasques<br>con tapetas           | <b>28 14M 55</b>                                                        | <b>14M5528</b>                      | 6F                                                                                | FL153                                                                          | 28     | 124,78 | 122,12 | 128,0 | 100,0 | -   | 70 | 85    | 24                                             | 5,60  |
|                                                           |                                                                                    | <b>29 14M 55</b>                                                        | <b>14M5529</b>                      | 6F                                                                                | FL154                                                                          | 29     | 129,23 | 126,57 | 138,0 | 100,0 | -   | 70 | 85    | 24                                             | 6,10  |
|                                                           |                                                                                    | <b>30 14M 55</b>                                                        | <b>14M5530</b>                      | 6F                                                                                | FL154                                                                          | 30     | 133,69 | 130,99 | 138,0 | 100,0 | -   | 70 | 85    | 24                                             | 6,60  |
|                                                           |                                                                                    | <b>32 14M 55</b>                                                        | <b>14M5532</b>                      | 6F                                                                                | FL160                                                                          | 32     | 142,60 | 139,88 | 154,0 | 100,0 | -   | 70 | 85    | 24                                             | 7,60  |
|                                                           |                                                                                    | <b>34 14M 55</b>                                                        | <b>14M5534</b>                      | 6F                                                                                | FL166                                                                          | 34     | 151,52 | 148,79 | 160,0 | 100,0 | -   | 70 | 85    | 24                                             | 8,60  |
|                                                           |                                                                                    | <b>36 14M 55</b>                                                        | <b>14M5536</b>                      | 6F                                                                                | FL168                                                                          | 36     | 160,43 | 157,68 | 168,0 | 100,0 | -   | 70 | 85    | 24                                             | 9,60  |
|                                                           |                                                                                    | <b>38 14M 55</b>                                                        | <b>14M5538</b>                      | 6F                                                                                | FL172                                                                          | 38     | 169,34 | 166,60 | 183,0 | 120,0 | -   | 70 | 85    | 24                                             | 10,80 |
|                                                           |                                                                                    | <b>40 14M 55</b>                                                        | <b>14M5540</b>                      | 6F                                                                                | FL162                                                                          | 40     | 178,25 | 175,49 | 188,0 | 120,0 | -   | 70 | 85    | 24                                             | 11,20 |
|                                                           |                                                                                    | <b>44 14M 55</b>                                                        | <b>14M5544</b>                      | 6F                                                                                | FL175                                                                          | 44     | 196,08 | 193,28 | 211,0 | 120,0 | -   | 70 | 85    | 24                                             | 12,50 |
| Ghisa / Cast iron<br>Grauguss / Fonte<br>Hierro fundido   | senza flangia / without<br>flanges / ohne Flanschen<br>sans flasques / sin tapetas | <b>48 14M 55</b>                                                        | <b>14M5548</b>                      | 10WF                                                                              | FL180                                                                          | 48     | 213,90 | 211,11 | 226,0 | 135,0 | 170 | 70 | 70    | 24                                             | 13,70 |
|                                                           |                                                                                    | <b>56 14M 55</b>                                                        | <b>14M5556</b>                      | 10WF                                                                              | FL182                                                                          | 56     | 249,55 | 246,76 | 256,0 | 135,0 | 207 | 70 | 70    | 28                                             | 14,50 |
|                                                           |                                                                                    | <b>64 14M 55</b>                                                        | <b>14M5564</b>                      | 10WF                                                                              | FL184                                                                          | 64     | 285,21 | 282,41 | 296,0 | 135,0 | 240 | 70 | 70    | 28                                             | 15,60 |
|                                                           |                                                                                    | <b>72 14M 55</b>                                                        | <b>14M5572</b>                      | 10A                                                                               | -                                                                              | 72     | 320,86 | 318,06 | -     | 135,0 | 280 | 70 | 70    | 28                                             | 16,90 |
|                                                           |                                                                                    | <b>80 14M 55</b>                                                        | <b>14M5580</b>                      | 10A                                                                               | -                                                                              | 80     | 356,51 | 353,71 | -     | 135,0 | 314 | 70 | 70    | 28                                             | 20,00 |
|                                                           |                                                                                    | <b>90 14M 55</b>                                                        | <b>14M5590</b>                      | 10A                                                                               | -                                                                              | 90     | 401,07 | 398,28 | -     | 135,0 | 358 | 70 | 70    | 28                                             | 22,60 |
|                                                           |                                                                                    | <b>112 14M 55</b>                                                       | <b>14M5511</b>                      | 10A                                                                               | -                                                                              | 112    | 499,11 | 496,32 | -     | 135,0 | 456 | 70 | 70    | 28                                             | 29,50 |
|                                                           |                                                                                    | <b>144 14M 55</b>                                                       | <b>14M5514</b>                      | 10A                                                                               | -                                                                              | 144    | 641,71 | 638,92 | -     | 135,0 | 600 | 70 | 70    | 28                                             | 39,00 |
|                                                           |                                                                                    | <b>168 14M 55</b>                                                       | <b>14M5516</b>                      | 10A                                                                               | -                                                                              | 168    | 748,66 | 745,87 | -     | 135,0 | 706 | 70 | 70    | 28                                             | 48,50 |
|                                                           |                                                                                    | <b>192 14M 55</b>                                                       | <b>14M5519</b>                      | 10A                                                                               | -                                                                              | 192    | 855,62 | 852,82 | -     | 135,0 | 813 | 70 | 70    | 28                                             | 57,80 |
| <b>216 14M 55</b>                                         | <b>14M5521</b>                                                                     | 10A                                                                     | -                                   | 216                                                                               | 962,57                                                                         | 959,76 | -      | 150,0  | 920   | 70    | 70  | 28 | 67,00 |                                                |       |

### HTD® 14M-85

| Caratteristiche<br>Features<br>Merkmal<br>Características | Codice<br>Code symbol<br>Bezeichnung<br>Code symbole<br>Numero de fabrica          | Nostro codice<br>Our code<br>Unser Code<br>Notre code<br>Nuestro codigo | Tipo<br>Type<br>Typ<br>Type<br>Tipo | Codice flangia<br>Flange code<br>Bordscheiben Typ<br>Code flasque<br>Código brida | N. denti<br>N. of teeth<br>Zähnezahl<br>N. bre de dents<br>Cantidad de dientes | Dp     | De     | Df     | Dm    | Di    | F   | L   | d     | Peso<br>Weight / Gewicht<br>Poids / Peso<br>Kg |       |
|-----------------------------------------------------------|------------------------------------------------------------------------------------|-------------------------------------------------------------------------|-------------------------------------|-----------------------------------------------------------------------------------|--------------------------------------------------------------------------------|--------|--------|--------|-------|-------|-----|-----|-------|------------------------------------------------|-------|
| Acciaio / Steel / Stahl<br>Acier / Acero                  | con flangia / with flanges<br>mit Flanges / avec flasques<br>con tapetas           | <b>28 14M 85</b>                                                        | <b>14M8528</b>                      | 6F                                                                                | FL153                                                                          | 28     | 124,78 | 122,12 | 128,0 | 100,0 | -   | 102 | 117   | 24                                             | 7,70  |
|                                                           |                                                                                    | <b>29 14M 85</b>                                                        | <b>14M8529</b>                      | 6F                                                                                | FL154                                                                          | 29     | 129,23 | 126,57 | 138,0 | 100,0 | -   | 102 | 117   | 24                                             | 8,40  |
|                                                           |                                                                                    | <b>30 14M 85</b>                                                        | <b>14M8530</b>                      | 6F                                                                                | FL154                                                                          | 30     | 133,69 | 130,99 | 138,0 | 100,0 | -   | 102 | 117   | 24                                             | 9,10  |
|                                                           |                                                                                    | <b>32 14M 85</b>                                                        | <b>14M8532</b>                      | 6F                                                                                | FL160                                                                          | 32     | 142,60 | 139,88 | 154,0 | 100,0 | -   | 102 | 117   | 24                                             | 10,50 |
|                                                           |                                                                                    | <b>34 14M 85</b>                                                        | <b>14M8534</b>                      | 6F                                                                                | FL166                                                                          | 34     | 151,52 | 148,79 | 160,0 | 100,0 | -   | 102 | 117   | 24                                             | 11,90 |
|                                                           |                                                                                    | <b>36 14M 85</b>                                                        | <b>14M8536</b>                      | 6F                                                                                | FL168                                                                          | 36     | 160,43 | 157,68 | 168,0 | 100,0 | -   | 102 | 117   | 32                                             | 13,20 |
|                                                           |                                                                                    | <b>38 14M 85</b>                                                        | <b>14M8538</b>                      | 6F                                                                                | FL172                                                                          | 38     | 169,34 | 166,60 | 183,0 | 120,0 | -   | 102 | 117   | 32                                             | 15,15 |
|                                                           |                                                                                    | <b>40 14M 85</b>                                                        | <b>14M8540</b>                      | 6F                                                                                | FL162                                                                          | 40     | 178,25 | 175,49 | 188,0 | 135,0 | -   | 102 | 117   | 32                                             | 17,10 |
|                                                           |                                                                                    | <b>44 14M 85</b>                                                        | <b>14M8544</b>                      | 6F                                                                                | FL175                                                                          | 44     | 196,08 | 193,28 | 211,0 | 135,0 | -   | 102 | 117   | 32                                             | 23,30 |
| <b>48 14M 85</b>                                          | <b>14M8548</b>                                                                     | 6F                                                                      | FL180                               | 48                                                                                | 213,90                                                                         | 211,11 | 226,0  | 150,0  | -     | 102   | 117 | 32  | 25,00 |                                                |       |
| Ghisa / Cast iron<br>Grauguss / Fonte<br>Hierro fundido   | senza flangia / without<br>flanges / ohne Flanschen<br>sans flasques / sin tapetas | <b>56 14M 85</b>                                                        | <b>14M8556</b>                      | 10WF                                                                              | FL182                                                                          | 56     | 249,55 | 246,76 | 256,0 | 150,0 | 207 | 102 | 102   | 32                                             | 25,00 |
|                                                           |                                                                                    | <b>64 14M 85</b>                                                        | <b>14M8564</b>                      | 10WF                                                                              | FL184                                                                          | 64     | 285,21 | 282,41 | 296,0 | 150,0 | 240 | 102 | 102   | 32                                             | 30,50 |
|                                                           |                                                                                    | <b>72 14M 85</b>                                                        | <b>14M8572</b>                      | 10A                                                                               | -                                                                              | 72     | 320,86 | 318,06 | -     | 150,0 | 278 | 102 | 102   | 32                                             | 28,80 |
|                                                           |                                                                                    | <b>80 14M 85</b>                                                        | <b>14M8580</b>                      | 10A                                                                               | -                                                                              | 80     | 356,51 | 353,71 | -     | 150,0 | 314 | 102 | 102   | 32                                             | 30,10 |
|                                                           |                                                                                    | <b>90 14M 85</b>                                                        | <b>14M8590</b>                      | 10A                                                                               | -                                                                              | 90     | 401,07 | 398,28 | -     | 150,0 | 358 | 102 | 102   | 32                                             | 33,00 |
|                                                           |                                                                                    | <b>112 14M 85</b>                                                       | <b>14M8511</b>                      | 10A                                                                               | -                                                                              | 112    | 499,11 | 496,32 | -     | 150,0 | 456 | 102 | 102   | 32                                             | 41,80 |
|                                                           |                                                                                    | <b>144 14M 85</b>                                                       | <b>14M8514</b>                      | 10A                                                                               | -                                                                              | 144    | 641,71 | 638,92 | -     | 150,0 | 600 | 102 | 102   | 32                                             | 52,40 |
|                                                           |                                                                                    | <b>168 14M 85</b>                                                       | <b>14M8516</b>                      | 10A                                                                               | -                                                                              | 168    | 748,66 | 745,87 | -     | 150,0 | 706 | 102 | 102   | 32                                             | 60,30 |
|                                                           |                                                                                    | <b>192 14M 85</b>                                                       | <b>14M8519</b>                      | 10A                                                                               | -                                                                              | 192    | 855,62 | 852,82 | -     | 165,0 | 813 | 102 | 102   | 32                                             | 70,20 |
|                                                           |                                                                                    | <b>216 14M 85</b>                                                       | <b>14M8521</b>                      | 10A                                                                               | -                                                                              | 216    | 962,57 | 959,76 | -     | 160,0 | 920 | 102 | 102   | 32                                             | 81,00 |

**Pulegge dentate per cinghie HTD® / Timing belt pulleys HTD®**  
**HTD® Zahnriemenscheiben / Poulies dentées HTD®**  
**Poleas para correas dentadas HTD®**



**HTD® 14M-115**

| Caratteristiche<br>Features<br>Merkmal<br>Características | Codice<br>Code symbol<br>Bezeichnung<br>Code symbole<br>Numero de fabrica          | Nostro codice<br>Our code<br>Unser Code<br>Notre code<br>Nuestro codigo | Tipo<br>Type<br>Typ<br>Type<br>Tipo | Codice flangia<br>Flange code<br>Bordscheiben Typ<br>Code flasque<br>Código brida | N. denti<br>N. of teeth<br>Zähnezahl<br>N. bre de dents<br>Cantidad de dientes | Dp     | De     | Df     | Dm    | Di    | F   | L   | d   | Peso<br>Weight / Gewicht<br>Poids / Peso<br>Kg |       |
|-----------------------------------------------------------|------------------------------------------------------------------------------------|-------------------------------------------------------------------------|-------------------------------------|-----------------------------------------------------------------------------------|--------------------------------------------------------------------------------|--------|--------|--------|-------|-------|-----|-----|-----|------------------------------------------------|-------|
| Acciaio / Steel / Stahl<br>Acier / Acero                  | con flangia / with flanges<br>mit Flanges / avec flasques<br>con tapetas           | <b>28 14M 115</b>                                                       | <b>14M1128</b>                      | 6F                                                                                | FL153                                                                          | 28     | 124,78 | 122,12 | 128,0 | 100,0 | -   | 133 | 148 | 32                                             | 9,20  |
|                                                           | <b>29 14M 115</b>                                                                  | <b>14M1129</b>                                                          | 6F                                  | FL154                                                                             | 29                                                                             | 129,23 | 126,57 | 138,0  | 100,0 | -     | 133 | 148 | 32  | 10,20                                          |       |
|                                                           | <b>30 14M 115</b>                                                                  | <b>14M1130</b>                                                          | 6F                                  | FL154                                                                             | 30                                                                             | 133,69 | 130,99 | 138,0  | 100,0 | -     | 133 | 148 | 32  | 11,20                                          |       |
|                                                           | <b>32 14M 115</b>                                                                  | <b>14M1132</b>                                                          | 6F                                  | FL160                                                                             | 32                                                                             | 142,60 | 139,88 | 154,0  | 100,0 | -     | 133 | 148 | 32  | 13,20                                          |       |
|                                                           | <b>34 14M 115</b>                                                                  | <b>14M1134</b>                                                          | 6F                                  | FL166                                                                             | 34                                                                             | 151,52 | 148,79 | 160,0  | 100,0 | -     | 133 | 148 | 32  | 14,80                                          |       |
|                                                           | <b>36 14M 115</b>                                                                  | <b>14M1136</b>                                                          | 6F                                  | FL168                                                                             | 36                                                                             | 160,43 | 157,68 | 168,0  | 100,0 | -     | 133 | 148 | 32  | 16,60                                          |       |
|                                                           | <b>38 14M 115</b>                                                                  | <b>14M1138</b>                                                          | 6F                                  | FL172                                                                             | 38                                                                             | 169,34 | 166,60 | 183,0  | 120,0 | -     | 133 | 148 | 32  | 19,20                                          |       |
|                                                           | <b>40 14M 115</b>                                                                  | <b>14M1140</b>                                                          | 6F                                  | FL162                                                                             | 40                                                                             | 178,25 | 175,49 | 188,0  | 135,0 | -     | 133 | 148 | 32  | 20,56                                          |       |
|                                                           | <b>44 14M 115</b>                                                                  | <b>14M1144</b>                                                          | 6F                                  | FL175                                                                             | 44                                                                             | 196,08 | 193,28 | 211,0  | 140,0 | -     | 133 | 148 | 32  | 21,93                                          |       |
|                                                           | <b>48 14M 115</b>                                                                  | <b>14M1148</b>                                                          | 6F                                  | FL180                                                                             | 48                                                                             | 213,90 | 211,11 | 226,0  | 150,0 | -     | 133 | 148 | 32  | 25,00                                          |       |
|                                                           | <b>56 14M 115</b>                                                                  | <b>14M1156</b>                                                          | 6F                                  | FL182                                                                             | 56                                                                             | 249,55 | 246,76 | 256,0  | 150,0 | -     | 133 | 148 | 32  | 27,50                                          |       |
| Ghisa / Cast iron<br>Grauguss / Fonte<br>Hierro fundido   | senza flangia / without<br>flanges / ohne Flanschen<br>sans flasques / sin tapetas | <b>64 14M 115</b>                                                       | <b>14M1164</b>                      | 10WF                                                                              | FL184                                                                          | 64     | 285,21 | 282,41 | 296,0 | 150,0 | 240 | 133 | 133 | 32                                             | 30,10 |
|                                                           | <b>72 14M 115</b>                                                                  | <b>14M1172</b>                                                          | 10A                                 | -                                                                                 | 72                                                                             | 320,86 | 318,06 | -      | 150,0 | 278   | 133 | 133 | 32  | 32,83                                          |       |
|                                                           | <b>80 14M 115</b>                                                                  | <b>14M1180</b>                                                          | 10A                                 | -                                                                                 | 80                                                                             | 356,51 | 353,71 | -      | 150,0 | 314   | 133 | 133 | 32  | 35,55                                          |       |
|                                                           | <b>90 14M 115</b>                                                                  | <b>14M1190</b>                                                          | 10A                                 | -                                                                                 | 90                                                                             | 401,07 | 398,28 | -      | 150,0 | 358   | 133 | 133 | 32  | 41,00                                          |       |
|                                                           | <b>112 14M 115</b>                                                                 | <b>14M1111</b>                                                          | 10A                                 | -                                                                                 | 112                                                                            | 499,11 | 496,32 | -      | 150,0 | 456   | 133 | 133 | 32  | 54,40                                          |       |
|                                                           | <b>144 14M 115</b>                                                                 | <b>14M1114</b>                                                          | 10A                                 | -                                                                                 | 144                                                                            | 641,71 | 638,92 | -      | 165,0 | 600   | 133 | 133 | 32  | 67,80                                          |       |
|                                                           | <b>168 14M 115</b>                                                                 | <b>14M1116</b>                                                          | 10A                                 | -                                                                                 | 168                                                                            | 748,66 | 745,87 | -      | 165,0 | 706   | 133 | 133 | 32  | 75,80                                          |       |
|                                                           | <b>192 14M 115</b>                                                                 | <b>14M1119</b>                                                          | 10A                                 | -                                                                                 | 192                                                                            | 855,62 | 852,82 | -      | 165,0 | 813   | 133 | 133 | 32  | 88,30                                          |       |
|                                                           | <b>216 14M 115</b>                                                                 | <b>14M1121</b>                                                          | 10A                                 | -                                                                                 | 216                                                                            | 962,57 | 959,76 | -      | 165,0 | 920   | 133 | 133 | 32  | 98,00                                          |       |

**HTD® 14M-170**

| Caratteristiche<br>Features<br>Merkmal<br>Características | Codice<br>Code symbol<br>Bezeichnung<br>Code symbole<br>Numero de fabrica          | Nostro codice<br>Our code<br>Unser Code<br>Notre code<br>Nuestro codigo | Tipo<br>Type<br>Typ<br>Type<br>Tipo | Codice flangia<br>Flange code<br>Bordscheiben Typ<br>Code flasque<br>Código brida | N. denti<br>N. of teeth<br>Zähnezahl<br>N. bre de dents<br>Cantidad de dientes | Dp     | De     | Df     | Dm    | Di    | F   | L   | d   | Peso<br>Weight / Gewicht<br>Poids / Peso<br>Kg |       |
|-----------------------------------------------------------|------------------------------------------------------------------------------------|-------------------------------------------------------------------------|-------------------------------------|-----------------------------------------------------------------------------------|--------------------------------------------------------------------------------|--------|--------|--------|-------|-------|-----|-----|-----|------------------------------------------------|-------|
| Acciaio / Steel / Stahl<br>Acier / Acero                  | con flangia / with flanges<br>mit Flanges / avec flasques<br>con tapetas           | <b>28 14M 170</b>                                                       | <b>14M1728</b>                      | 6F                                                                                | FL153                                                                          | 28     | 124,78 | 122,12 | 128,0 | 100,0 | -   | 187 | 202 | 32                                             | 9,20  |
|                                                           | <b>29 14M 170</b>                                                                  | <b>14M1729</b>                                                          | 6F                                  | FL154                                                                             | 29                                                                             | 129,23 | 126,57 | 138,0  | 100,0 | -     | 187 | 202 | 32  | 10,20                                          |       |
|                                                           | <b>30 14M 170</b>                                                                  | <b>14M1730</b>                                                          | 6F                                  | FL154                                                                             | 30                                                                             | 133,69 | 130,99 | 138,0  | 100,0 | -     | 187 | 202 | 32  | 11,20                                          |       |
|                                                           | <b>32 14M 170</b>                                                                  | <b>14M1732</b>                                                          | 6F                                  | FL160                                                                             | 32                                                                             | 142,60 | 139,88 | 154,0  | 100,0 | -     | 187 | 202 | 32  | 13,20                                          |       |
|                                                           | <b>34 14M 170</b>                                                                  | <b>14M1734</b>                                                          | 6F                                  | FL166                                                                             | 34                                                                             | 151,52 | 148,79 | 160,0  | 100,0 | -     | 187 | 202 | 32  | 14,80                                          |       |
|                                                           | <b>36 14M 170</b>                                                                  | <b>14M1736</b>                                                          | 6F                                  | FL168                                                                             | 36                                                                             | 160,43 | 157,68 | 168,0  | 100,0 | -     | 187 | 202 | 32  | 16,60                                          |       |
|                                                           | <b>38 14M 170</b>                                                                  | <b>14M1738</b>                                                          | 6F                                  | FL172                                                                             | 38                                                                             | 169,34 | 166,60 | 183,0  | 120,0 | -     | 187 | 202 | 32  | 19,20                                          |       |
|                                                           | <b>40 14M 170</b>                                                                  | <b>14M1740</b>                                                          | 6F                                  | FL162                                                                             | 40                                                                             | 178,25 | 175,49 | 188,0  | 135,0 | -     | 187 | 202 | 32  | 20,56                                          |       |
|                                                           | <b>44 14M 170</b>                                                                  | <b>14M1744</b>                                                          | 6F                                  | FL175                                                                             | 44                                                                             | 196,08 | 193,28 | 211,0  | 140,0 | -     | 187 | 202 | 32  | 21,93                                          |       |
|                                                           | <b>48 14M 170</b>                                                                  | <b>14M1748</b>                                                          | 6F                                  | FL180                                                                             | 48                                                                             | 213,90 | 211,11 | 226,0  | 150,0 | -     | 187 | 202 | 32  | 25,00                                          |       |
|                                                           | <b>56 14M 170</b>                                                                  | <b>14M1756</b>                                                          | 6F                                  | FL182                                                                             | 56                                                                             | 249,55 | 246,76 | 256,0  | 150,0 | -     | 187 | 202 | 32  | 27,50                                          |       |
| Ghisa / Cast iron<br>Grauguss / Fonte<br>Hierro fundido   | senza flangia / without<br>flanges / ohne Flanschen<br>sans flasques / sin tapetas | <b>64 14M 170</b>                                                       | <b>14M1764</b>                      | 10WF                                                                              | FL184                                                                          | 64     | 285,21 | 282,41 | 296,0 | 150,0 | 240 | 187 | 187 | 32                                             | 30,10 |
|                                                           | <b>72 14M 170</b>                                                                  | <b>14M1772</b>                                                          | 10A                                 | -                                                                                 | 72                                                                             | 320,86 | 318,06 | -      | 150,0 | 278   | 187 | 187 | 32  | 32,83                                          |       |
|                                                           | <b>80 14M 170</b>                                                                  | <b>14M1780</b>                                                          | 10A                                 | -                                                                                 | 80                                                                             | 356,51 | 353,71 | -      | 150,0 | 314   | 187 | 187 | 32  | 35,55                                          |       |
|                                                           | <b>90 14M 170</b>                                                                  | <b>14M1790</b>                                                          | 10A                                 | -                                                                                 | 90                                                                             | 401,07 | 398,28 | -      | 150,0 | 358   | 187 | 187 | 32  | 41,00                                          |       |
|                                                           | <b>112 14M 170</b>                                                                 | <b>14M1711</b>                                                          | 10A                                 | -                                                                                 | 112                                                                            | 499,11 | 496,32 | -      | 150,0 | 456   | 187 | 187 | 32  | 54,40                                          |       |
|                                                           | <b>144 14M 170</b>                                                                 | <b>14M1714</b>                                                          | 10A                                 | -                                                                                 | 144                                                                            | 641,71 | 638,92 | -      | 165,0 | 600   | 187 | 187 | 32  | 67,80                                          |       |
|                                                           | <b>168 14M 170</b>                                                                 | <b>14M1716</b>                                                          | 10A                                 | -                                                                                 | 168                                                                            | 748,66 | 745,87 | -      | 165,0 | 706   | 187 | 187 | 32  | 75,80                                          |       |
|                                                           | <b>192 14M 170</b>                                                                 | <b>14M1719</b>                                                          | 10A                                 | -                                                                                 | 192                                                                            | 855,62 | 852,82 | -      | 165,0 | 813   | 187 | 187 | 32  | 88,30                                          |       |
|                                                           | <b>216 14M 170</b>                                                                 | <b>14M1721</b>                                                          | 10A                                 | -                                                                                 | 216                                                                            | 962,57 | 959,76 | -      | 165,0 | 920   | 187 | 187 | 32  | 98,00                                          |       |

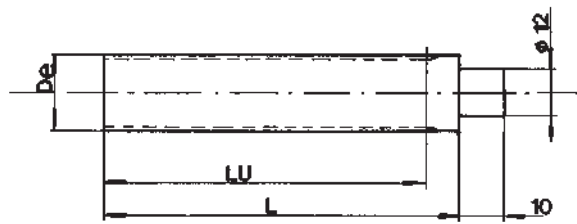
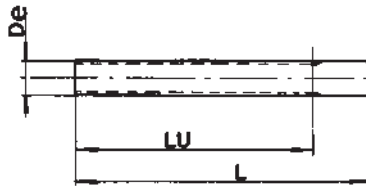
**Materiale:**  
**alluminio 6082 T6**  
**UNI 9006/4 adatto al**  
**trattamento anodico**

**Material:**  
**aluminium 6082 T6**  
**UNI 9006/4 suitable for**  
**anodic treatment**

**Werkstoff:**  
**aluminium 6082 T6**  
**UNI 9006/4 geeignet für**  
**anodischen oxydation**

**Matière:**  
**aluminium 6082 T6**  
**UNI 9006/4 apte au**  
**traitement anodique**

**Material:**  
**aluminio 6082 T6**  
**UNI 9006/4 apto para la**  
**oxidacion anodica**



### HTD® 3M

| Codice<br>Code symbol<br>Bezeichnung<br>Code symbole<br>Numero de fabrica | Nostro codice<br>Our code<br>Unser Code<br>Notre code<br>Nuestro codigo | N. denti<br>N. of teeth<br>Zähnezahl<br>N. bre de dents<br>Cantidad de dientes | Dp    | De    | Lu  | L   |
|---------------------------------------------------------------------------|-------------------------------------------------------------------------|--------------------------------------------------------------------------------|-------|-------|-----|-----|
| 9 3M                                                                      | B03M009                                                                 | 9                                                                              | 8,59  | 7,83  | 75  | 100 |
| 10 3M                                                                     | B03M010                                                                 | 10                                                                             | 9,55  | 8,79  | 75  | 100 |
| 11 3M                                                                     | B03M011                                                                 | 11                                                                             | 10,50 | 9,74  | 75  | 100 |
| 12 3M                                                                     | B03M012                                                                 | 12                                                                             | 11,46 | 10,70 | 100 | 125 |
| 13 3M                                                                     | B03M013                                                                 | 13                                                                             | 12,41 | 11,65 | 100 | 125 |
| 14 3M                                                                     | B03M014                                                                 | 14                                                                             | 13,37 | 12,61 | 100 | 125 |
| 15 3M                                                                     | B03M015                                                                 | 15                                                                             | 14,32 | 13,56 | 100 | 125 |
| 16 3M                                                                     | B03M016                                                                 | 16                                                                             | 15,28 | 14,52 | 125 | 155 |
| 17 3M                                                                     | B03M017                                                                 | 17                                                                             | 16,23 | 15,47 | 125 | 155 |
| 18 3M                                                                     | B03M018                                                                 | 18                                                                             | 17,19 | 16,43 | 125 | 155 |
| 19 3M                                                                     | B03M019                                                                 | 19                                                                             | 18,14 | 17,38 | 125 | 155 |
| 20 3M                                                                     | B03M020                                                                 | 20                                                                             | 19,10 | 18,34 | 150 | 165 |
| 21 3M                                                                     | B03M021                                                                 | 21                                                                             | 20,05 | 19,29 | 150 | 165 |
| 22 3M                                                                     | B03M022                                                                 | 22                                                                             | 21,01 | 20,25 | 150 | 165 |
| 23 3M                                                                     | B03M023                                                                 | 23                                                                             | 21,96 | 21,20 | 150 | 165 |
| 24 3M                                                                     | B03M024                                                                 | 24                                                                             | 22,92 | 22,16 | 150 | 165 |
| 25 3M                                                                     | B03M025                                                                 | 25                                                                             | 23,87 | 23,11 | 150 | 165 |
| 26 3M                                                                     | B03M026                                                                 | 26                                                                             | 24,83 | 24,07 | 150 | 165 |
| 27 3M                                                                     | B03M027                                                                 | 27                                                                             | 25,78 | 25,02 | 150 | 165 |
| 28 3M                                                                     | B03M028                                                                 | 28                                                                             | 26,74 | 25,98 | 150 | 165 |
| 29 3M                                                                     | B03M029                                                                 | 29                                                                             | 27,69 | 26,93 | 150 | 165 |
| 30 3M                                                                     | B03M030                                                                 | 30                                                                             | 28,65 | 27,89 | 175 | 183 |
| 31 3M                                                                     | B03M031                                                                 | 31                                                                             | 29,60 | 28,84 | 175 | 183 |
| 32 3M                                                                     | B03M032                                                                 | 32                                                                             | 30,56 | 29,80 | 175 | 183 |
| 33 3M                                                                     | B03M033                                                                 | 33                                                                             | 31,54 | 30,75 | 175 | 183 |
| 34 3M                                                                     | B03M034                                                                 | 34                                                                             | 32,47 | 31,71 | 175 | 183 |
| 35 3M                                                                     | B03M035                                                                 | 35                                                                             | 33,42 | 32,66 | 175 | 183 |
| 36 3M                                                                     | B03M036                                                                 | 36                                                                             | 34,38 | 33,62 | 200 | 200 |
| 37 3M                                                                     | B03M037                                                                 | 37                                                                             | 35,33 | 34,57 | 200 | 200 |
| 38 3M                                                                     | B03M038                                                                 | 38                                                                             | 36,29 | 35,53 | 200 | 200 |
| 39 3M                                                                     | B03M039                                                                 | 39                                                                             | 37,24 | 36,48 | 200 | 200 |
| 40 3M                                                                     | B03M040                                                                 | 40                                                                             | 38,20 | 37,44 | 200 | 200 |
| 42 3M                                                                     | B03M042                                                                 | 42                                                                             | 40,11 | 39,34 | 200 | 200 |
| 44 3M                                                                     | B03M044                                                                 | 44                                                                             | 42,02 | 41,26 | 200 | 200 |
| 45 3M                                                                     | B03M045                                                                 | 45                                                                             | 42,97 | 42,21 | 200 | 200 |
| 48 3M                                                                     | B03M048                                                                 | 48                                                                             | 45,84 | 45,08 | 200 | 200 |
| 50 3M                                                                     | B03M050                                                                 | 50                                                                             | 47,75 | 46,99 | 200 | 200 |
| 52 3M                                                                     | B03M052                                                                 | 52                                                                             | 49,66 | 48,90 | 200 | 200 |
| 54 3M                                                                     | B03M054                                                                 | 54                                                                             | 51,57 | 50,81 | 200 | 200 |
| 56 3M                                                                     | B03M056                                                                 | 56                                                                             | 53,48 | 52,72 | 200 | 200 |
| 60 3M                                                                     | B03M060                                                                 | 60                                                                             | 57,30 | 56,54 | 200 | 200 |
| 62 3M                                                                     | B03M062                                                                 | 62                                                                             | 59,21 | 58,45 | 200 | 200 |
| 64 3M                                                                     | B03M064                                                                 | 64                                                                             | 61,12 | 60,36 | 200 | 200 |
| 66 3M                                                                     | B03M066                                                                 | 66                                                                             | 63,03 | 62,27 | 200 | 200 |
| 68 3M                                                                     | B03M068                                                                 | 68                                                                             | 64,94 | 64,18 | 200 | 200 |
| 70 3M                                                                     | B03M070                                                                 | 70                                                                             | 66,85 | 66,09 | 200 | 200 |
| 72 3M                                                                     | B03M072                                                                 | 72                                                                             | 68,75 | 67,99 | 200 | 200 |

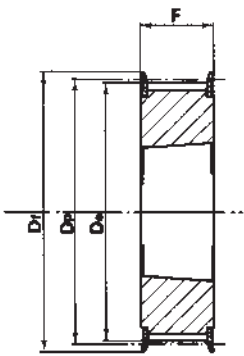
### HTD® 5M

| Codice<br>Code symbol<br>Bezeichnung<br>Code symbole<br>Numero de fabrica | Nostro codice<br>Our code<br>Unser Code<br>Notre code<br>Nuestro codigo | N. denti<br>N. of teeth<br>Zähnezahl<br>N. bre de dents<br>Cantidad de dientes | Dp     | De     | Lu  | L   |
|---------------------------------------------------------------------------|-------------------------------------------------------------------------|--------------------------------------------------------------------------------|--------|--------|-----|-----|
| 12 - 5M                                                                   | B05M012                                                                 | 12                                                                             | 19,10  | 17,96  | 150 | 165 |
| 13 - 5M                                                                   | B05M013                                                                 | 13                                                                             | 20,69  | 19,55  | 150 | 165 |
| 14 - 5M                                                                   | B05M014                                                                 | 14                                                                             | 22,28  | 21,14  | 175 | 183 |
| 15 - 5M                                                                   | B05M015                                                                 | 15                                                                             | 23,87  | 22,73  | 175 | 183 |
| 16 - 5M                                                                   | B05M016                                                                 | 16                                                                             | 25,46  | 24,32  | 175 | 183 |
| 17 - 5M                                                                   | B05M017                                                                 | 17                                                                             | 27,06  | 25,92  | 175 | 183 |
| 18 - 5M                                                                   | B05M018                                                                 | 18                                                                             | 28,65  | 27,51  | 200 | 200 |
| 19 - 5M                                                                   | B05M019                                                                 | 19                                                                             | 30,24  | 29,10  | 200 | 200 |
| 20 - 5M                                                                   | B05M020                                                                 | 20                                                                             | 31,83  | 30,69  | 200 | 200 |
| 21 - 5M                                                                   | B05M021                                                                 | 21                                                                             | 33,42  | 32,28  | 200 | 200 |
| 22 - 5M                                                                   | B05M022                                                                 | 22                                                                             | 35,01  | 33,87  | 200 | 200 |
| 23 - 5M                                                                   | B05M023                                                                 | 23                                                                             | 36,61  | 35,47  | 200 | 200 |
| 24 - 5M                                                                   | B05M024                                                                 | 24                                                                             | 38,20  | 37,06  | 200 | 200 |
| 25 - 5M                                                                   | B05M025                                                                 | 25                                                                             | 39,79  | 38,65  | 200 | 200 |
| 26 - 5M                                                                   | B05M026                                                                 | 26                                                                             | 41,38  | 40,24  | 200 | 200 |
| 27 - 5M                                                                   | B05M027                                                                 | 27                                                                             | 42,97  | 41,83  | 200 | 200 |
| 28 - 5M                                                                   | B05M028                                                                 | 28                                                                             | 44,56  | 43,42  | 200 | 200 |
| 29 - 5M                                                                   | B05M029                                                                 | 29                                                                             | 46,15  | 45,01  | 200 | 200 |
| 30 - 5M                                                                   | B05M030                                                                 | 30                                                                             | 47,75  | 46,60  | 200 | 200 |
| 31 - 5M                                                                   | B05M031                                                                 | 31                                                                             | 49,34  | 48,20  | 200 | 200 |
| 32 - 5M                                                                   | B05M032                                                                 | 32                                                                             | 50,93  | 49,79  | 200 | 200 |
| 33 - 5M                                                                   | B05M033                                                                 | 33                                                                             | 52,52  | 51,38  | 200 | 200 |
| 34 - 5M                                                                   | B05M034                                                                 | 34                                                                             | 54,11  | 52,97  | 200 | 200 |
| 35 - 5M                                                                   | B05M035                                                                 | 35                                                                             | 55,70  | 54,56  | 200 | 200 |
| 36 - 5M                                                                   | B05M036                                                                 | 36                                                                             | 57,30  | 56,16  | 200 | 200 |
| 38 - 5M                                                                   | B05M038                                                                 | 38                                                                             | 60,48  | 59,34  | 200 | 200 |
| 40 - 5M                                                                   | B05M040                                                                 | 40                                                                             | 63,66  | 62,52  | 200 | 200 |
| 42 - 5M                                                                   | B05M042                                                                 | 42                                                                             | 66,85  | 65,71  | 200 | 200 |
| 44 - 5M                                                                   | B05M044                                                                 | 44                                                                             | 70,03  | 68,89  | 200 | 200 |
| 45 - 5M                                                                   | B05M045                                                                 | 45                                                                             | 71,62  | 70,48  | 200 | 200 |
| 46 - 5M                                                                   | B05M046                                                                 | 46                                                                             | 73,21  | 72,07  | 200 | 200 |
| 48 - 5M                                                                   | B05M048                                                                 | 48                                                                             | 76,39  | 75,25  | 200 | 200 |
| 50 - 5M                                                                   | B05M050                                                                 | 50                                                                             | 79,58  | 78,43  | 200 | 200 |
| 54 - 5M                                                                   | B05M054                                                                 | 54                                                                             | 85,94  | 84,80  | 200 | 200 |
| 60 - 5M                                                                   | B05M060                                                                 | 60                                                                             | 95,49  | 94,35  | 200 | 200 |
| 62 - 5M                                                                   | B05M062                                                                 | 62                                                                             | 98,68  | 97,54  | 200 | 200 |
| 72 - 5M                                                                   | B05M072                                                                 | 72                                                                             | 114,59 | 113,45 | 200 | 200 |

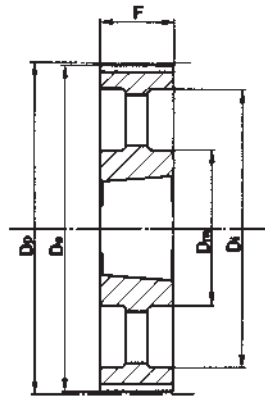


## **PULEGGE DENTATE HTD® PER BUSSOLA CONICA**

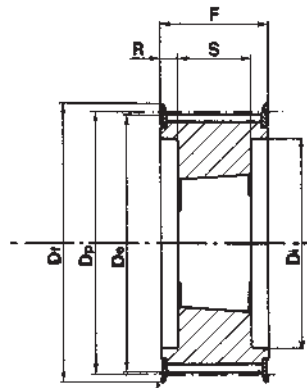
HTD® Timing belt pulleys for taper bushes  
HTD® Zahnriemenscheiben für Spannbuchsen  
Poulies dentées HTD® à moyeu amovible  
Poleas dentadas HTD® para casquillos cónicos



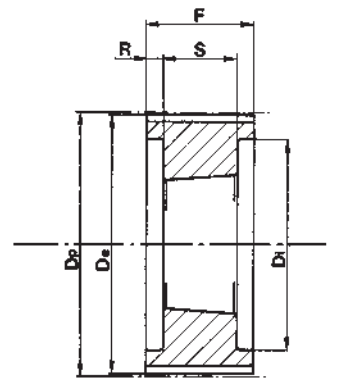
**Tipo / Type**  
3F



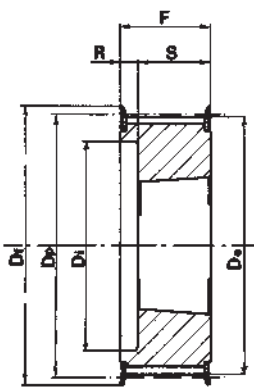
**Tipo / Type**  
3A



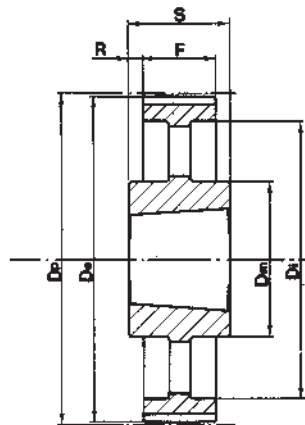
**Tipo / Type**  
4F



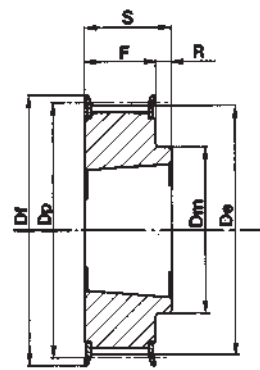
**Tipo / Type**  
4



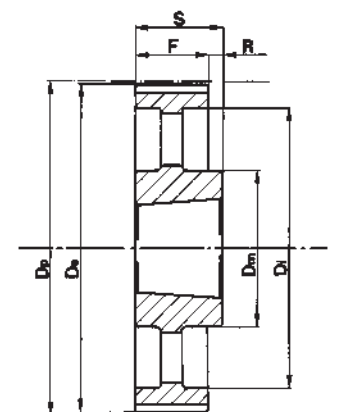
**Tipo / Type**  
5F



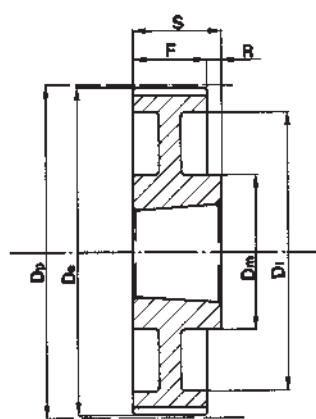
**Tipo / Type**  
7A



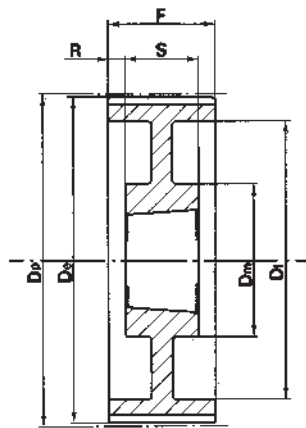
**Tipo / Type**  
8F



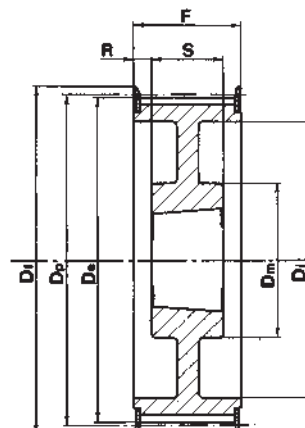
**Tipo / Type**  
8A



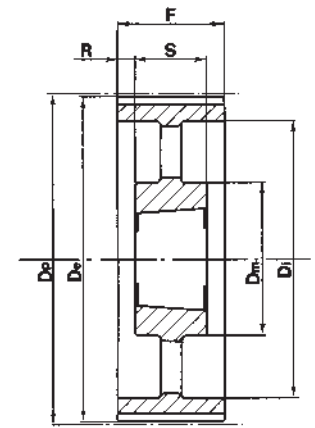
**Tipo / Type**  
8W



**Tipo / Type**  
9W

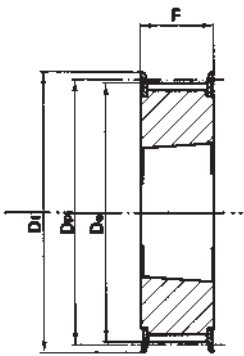


**Tipo / Type**  
9WF

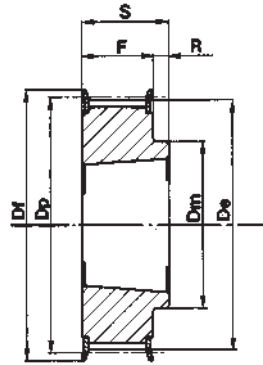


**Tipo / Type**  
9A

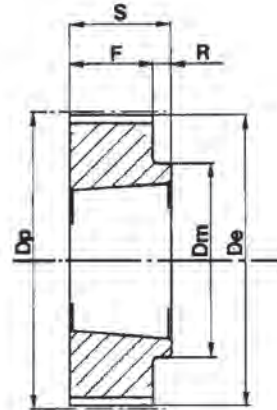




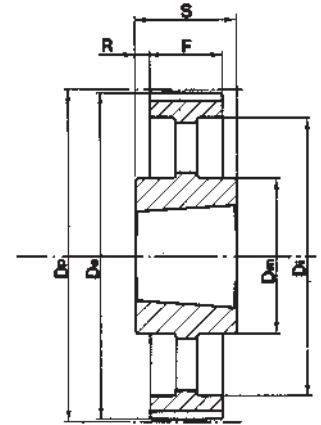
Tipo / Type  
3F



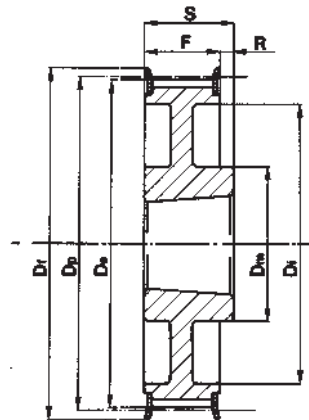
Tipo / Type  
8F



Tipo / Type  
8



Tipo / Type  
7A



Tipo / Type  
8WF

## HTD® 5M-15

| Caratteristiche<br>Features<br>Merkmale<br>Características                       | Codice<br>Code symbol<br>Bezeichnung<br>Code symbole<br>Numero de fabrica | Nostro codice<br>Our code<br>Unser Code<br>Notre code<br>Nuestro codigo | Tipo<br>Type<br>Typ<br>Type<br>Tipo | Codice flangia<br>Flange code<br>Bordscheiben Typ<br>Code flasque<br>Código brida | Bussola<br>Bush<br>Buchse<br>Moyeu<br>Casquillo | Foro max.<br>Max. Bore<br>Max. Bohrung<br>Alesage max.<br>Agujero max. | Dp     | De     | Df    | Dm   | Di  | F  | S  | R    | Peso<br>Weight / Gewicht<br>Poids / Peso<br>Kg |      |
|----------------------------------------------------------------------------------|---------------------------------------------------------------------------|-------------------------------------------------------------------------|-------------------------------------|-----------------------------------------------------------------------------------|-------------------------------------------------|------------------------------------------------------------------------|--------|--------|-------|------|-----|----|----|------|------------------------------------------------|------|
| Acciaio / Steel / Stahl<br>Acier / Acero                                         | con flangia / with flanges<br>mit Flanges / avec flasques / con tapetas   | <b>34 5M 15</b>                                                         | <b>0515034</b>                      | 3F                                                                                | FL020                                           | 1008                                                                   | 25     | 54,11  | 52,97 | 57,0 | -   | -  | 22 | 22   | -                                              | 0,19 |
|                                                                                  | <b>36 5M 15</b>                                                           | <b>0515036</b>                                                          | 3F                                  | FL021                                                                             | 1108                                            | 25                                                                     | 57,30  | 56,15  | 60,0  | -    | -   | 22 | 22 | -    | 0,20                                           |      |
|                                                                                  | <b>38 5M 15</b>                                                           | <b>0515038</b>                                                          | 3F                                  | FL024                                                                             | 1108                                            | 25                                                                     | 60,48  | 59,34  | 66,5  | -    | -   | 22 | 22 | -    | 0,26                                           |      |
|                                                                                  | <b>40 5M 15</b>                                                           | <b>0515040</b>                                                          | 3F                                  | FL025                                                                             | 1108                                            | 25                                                                     | 63,66  | 62,52  | 71,0  | -    | -   | 22 | 22 | -    | 0,31                                           |      |
|                                                                                  | <b>44 5M 15</b>                                                           | <b>0515044</b>                                                          | 3F                                  | FL027                                                                             | 1108                                            | 25                                                                     | 70,03  | 68,89  | 75,0  | -    | -   | 22 | 22 | -    | 0,41                                           |      |
|                                                                                  | <b>48 5M 15</b>                                                           | <b>0515048</b>                                                          | 8F                                  | FL029                                                                             | 1210                                            | 32                                                                     | 76,39  | 75,25  | 83,0  | 59   | -   | 22 | 25 | 3    | 0,45                                           |      |
|                                                                                  | <b>56 5M 15</b>                                                           | <b>0515056</b>                                                          | 8F                                  | FL033                                                                             | 1210                                            | 32                                                                     | 89,13  | 87,98  | 93,0  | 70   | -   | 22 | 25 | 3    | 0,75                                           |      |
| <b>64 5M 15</b>                                                                  | <b>0515064</b>                                                            | 8F                                                                      | FL038                               | 1210                                                                              | 32                                              | 101,86                                                                 | 100,72 | 106,0  | 80    | -    | 22  | 25 | 3  | 1,20 |                                                |      |
| senza flangia / without flanges<br>ohne Flanschen / sans flasques<br>sin tapetas | <b>72 5M 15</b>                                                           | <b>0515072</b>                                                          | 8                                   | -                                                                                 | 1610                                            | 42                                                                     | 114,59 | 113,45 | -     | 92   | -   | 22 | 25 | 3    | 1,35                                           |      |
|                                                                                  | <b>80 5M 15</b>                                                           | <b>0515080</b>                                                          | 8                                   | -                                                                                 | 1610                                            | 42                                                                     | 127,32 | 126,18 | -     | 92   | -   | 22 | 25 | 3    | 1,73                                           |      |
|                                                                                  | <b>90 5M 15</b>                                                           | <b>0515090</b>                                                          | 8                                   | -                                                                                 | 1610                                            | 42                                                                     | 143,24 | 142,10 | -     | 92   | -   | 22 | 25 | 3    | 2,29                                           |      |
|                                                                                  | <b>112 5M 15</b>                                                          | <b>0515112</b>                                                          | 8                                   | -                                                                                 | 2012                                            | 50                                                                     | 178,25 | 177,11 | -     | 110  | -   | 20 | 32 | 12   | 3,71                                           |      |
|                                                                                  | <b>136 5M 15</b>                                                          | <b>0515136</b>                                                          | 7A                                  | -                                                                                 | 2012                                            | 50                                                                     | 216,45 | 215,31 | -     | 110  | 199 | 20 | 32 | 6    | 3,08                                           |      |

### HTD® 8M-20

| Caratteristiche<br>Features<br>Merkmale<br>Características                                                                                      | Codice<br>Code symbol<br>Bezeichnung<br>Code symbole<br>Numero de fabrica | Nostro codice<br>Our code<br>Unser Code<br>Notre code<br>Nuestro codigo | Tipo<br>Type<br>Typ<br>Type<br>Tipo | Codice flangia<br>Flange code<br>Bordscheiben Typ<br>Code flasque<br>Código brida | Bussola<br>Bush<br>Buchse<br>Moyeu<br>Casquillo | Foro max.<br>Max. Bore<br>Max. Bohrung<br>Alesage max.<br>Agujero max. | Dp     | De     | Df    | Dm  | Di  | F  | S  | R  | Peso<br>Weight / Gewicht<br>Poids / Peso<br>Kg |
|-------------------------------------------------------------------------------------------------------------------------------------------------|---------------------------------------------------------------------------|-------------------------------------------------------------------------|-------------------------------------|-----------------------------------------------------------------------------------|-------------------------------------------------|------------------------------------------------------------------------|--------|--------|-------|-----|-----|----|----|----|------------------------------------------------|
| Acciaio / Steel / Stahl<br>Acier / Acero<br><br>con flangia / with flanges<br>mit Flanges / avec flasques / con tapetas                         | <b>22-8M-20</b>                                                           | <b>0820022</b>                                                          | 5F                                  | FL053                                                                             | 1008                                            | 25                                                                     | 56,02  | 54,65  | 60,0  | -   | 37  | 28 | 22 | 6  | 0,25                                           |
|                                                                                                                                                 | <b>24 8M 20</b>                                                           | <b>0820024</b>                                                          | 5F                                  | FL069                                                                             | 1108                                            | 25                                                                     | 61,12  | 59,75  | 66,0  | -   | 44  | 28 | 22 | 6  | 0,30                                           |
|                                                                                                                                                 | <b>26 8M 20</b>                                                           | <b>0820026</b>                                                          | 5F                                  | FL061                                                                             | 1108                                            | 25                                                                     | 66,21  | 64,84  | 70,0  | -   | 45  | 28 | 22 | 6  | 0,36                                           |
|                                                                                                                                                 | <b>28 8M 20</b>                                                           | <b>0820028</b>                                                          | 5F                                  | FL079                                                                             | 1108                                            | 25                                                                     | 71,30  | 69,93  | 75,0  | -   | 50  | 28 | 22 | 6  | 0,44                                           |
|                                                                                                                                                 | <b>30 8M 20</b>                                                           | <b>0820030</b>                                                          | 5F                                  | FL073                                                                             | 1108                                            | 25                                                                     | 76,39  | 75,02  | 83,0  | -   | 58  | 28 | 22 | 6  | 0,53                                           |
|                                                                                                                                                 | <b>32 8M 20</b>                                                           | <b>0820032</b>                                                          | 5F                                  | FL076                                                                             | 1610                                            | 42                                                                     | 81,49  | 80,16  | 87,0  | -   | 63  | 28 | 25 | 3  | 0,42                                           |
|                                                                                                                                                 | <b>34 8M 20</b>                                                           | <b>0820034</b>                                                          | 5F                                  | FL066                                                                             | 1610                                            | 42                                                                     | 86,58  | 85,22  | 91,0  | -   | 64  | 28 | 25 | 3  | 0,55                                           |
|                                                                                                                                                 | <b>36 8M 20</b>                                                           | <b>0820036</b>                                                          | 5F                                  | FL068                                                                             | 1610                                            | 42                                                                     | 91,67  | 90,30  | 97,0  | -   | 68  | 28 | 25 | 3  | 0,68                                           |
|                                                                                                                                                 | <b>38 8M 20</b>                                                           | <b>0820038</b>                                                          | 5F                                  | FL070                                                                             | 1610                                            | 42                                                                     | 96,77  | 95,39  | 102,0 | -   | 72  | 28 | 25 | 3  | 0,80                                           |
|                                                                                                                                                 | <b>40 8M 20</b>                                                           | <b>0820040</b>                                                          | 5F                                  | FL077                                                                             | 1610                                            | 42                                                                     | 101,86 | 100,49 | 106,0 | -   | 76  | 28 | 25 | 3  | 1,00                                           |
|                                                                                                                                                 | <b>44 8M 20</b>                                                           | <b>0820044</b>                                                          | 8F                                  | FL075                                                                             | 2012                                            | 50                                                                     | 112,05 | 110,67 | 120,0 | 93  | -   | 28 | 32 | 4  | 1,20                                           |
|                                                                                                                                                 | <b>48 8M 20</b>                                                           | <b>0820048</b>                                                          | 8F                                  | FL078                                                                             | 2012                                            | 50                                                                     | 122,23 | 120,86 | 128,0 | 96  | -   | 28 | 32 | 4  | 1,60                                           |
|                                                                                                                                                 | <b>56 8M 20</b>                                                           | <b>0820056</b>                                                          | 8F                                  | FL085                                                                             | 2012                                            | 50                                                                     | 142,60 | 141,23 | 150,0 | 110 | -   | 28 | 32 | 4  | 2,40                                           |
|                                                                                                                                                 | <b>64 8M 20</b>                                                           | <b>0820064</b>                                                          | 8F                                  | FL090                                                                             | 2012                                            | 50                                                                     | 162,97 | 161,60 | 168,0 | 110 | 137 | 28 | 32 | 4  | 2,70                                           |
|                                                                                                                                                 | <b>72 8M 20</b>                                                           | <b>0820072</b>                                                          | 8F                                  | FL097                                                                             | 2012                                            | 50                                                                     | 183,35 | 181,97 | 192,0 | 110 | 158 | 28 | 32 | 4  | 3,30                                           |
| Ghisa / Cast iron<br>Grauguss / Fonte<br>Hierro fundido<br><br>senza flangia / without flanges<br>ohne Flanschen / sans flasques<br>sin tapetas | <b>80 8M 20</b>                                                           | <b>0820080</b>                                                          | 8W                                  | -                                                                                 | 2012                                            | 50                                                                     | 203,72 | 202,35 | -     | 110 | 180 | 28 | 32 | 4  | 3,50                                           |
|                                                                                                                                                 | <b>90 8M 20</b>                                                           | <b>0820090</b>                                                          | 8A                                  | -                                                                                 | 2012                                            | 50                                                                     | 229,18 | 227,81 | -     | 110 | 204 | 28 | 32 | 4  | 3,65                                           |
|                                                                                                                                                 | <b>144 8M 20</b>                                                          | <b>0820144</b>                                                          | 8A                                  | -                                                                                 | 2517                                            | 60                                                                     | 366,69 | 365,32 | -     | 125 | 336 | 28 | 45 | 17 | 4,80                                           |

### HTD® 8M-30

| Caratteristiche<br>Features<br>Merkmale<br>Características                                                                                      | Codice<br>Code symbol<br>Bezeichnung<br>Code symbole<br>Numero de fabrica | Nostro codice<br>Our code<br>Unser Code<br>Notre code<br>Nuestro codigo | Tipo<br>Type<br>Typ<br>Type<br>Tipo | Codice flangia<br>Flange code<br>Bordscheiben Typ<br>Code flasque<br>Código brida | Bussola<br>Bush<br>Buchse<br>Moyeu<br>Casquillo | Foro max.<br>Max. Bore<br>Max. Bohrung<br>Alesage max.<br>Agujero max. | Dp     | De     | Df    | Dm  | Di  | F  | S  | R  | Peso<br>Weight / Gewicht<br>Poids / Peso<br>Kg |
|-------------------------------------------------------------------------------------------------------------------------------------------------|---------------------------------------------------------------------------|-------------------------------------------------------------------------|-------------------------------------|-----------------------------------------------------------------------------------|-------------------------------------------------|------------------------------------------------------------------------|--------|--------|-------|-----|-----|----|----|----|------------------------------------------------|
| Acciaio / Steel / Stahl<br>Acier / Acero<br><br>con flangia / with flanges<br>mit Flanges / avec flasques / con tapetas                         | <b>22 8M 30</b>                                                           | <b>0830022</b>                                                          | 5F                                  | FL053                                                                             | 1008                                            | 25                                                                     | 56,02  | 54,65  | 60,0  | -   | 37  | 38 | 22 | 16 | 0,31                                           |
|                                                                                                                                                 | <b>24 8M 30</b>                                                           | <b>0830024</b>                                                          | 5F                                  | FL069                                                                             | 1108                                            | 25                                                                     | 61,12  | 59,75  | 66,0  | -   | 44  | 38 | 22 | 16 | 0,38                                           |
|                                                                                                                                                 | <b>26 8M 30</b>                                                           | <b>0830026</b>                                                          | 5F                                  | FL061                                                                             | 1108                                            | 25                                                                     | 66,21  | 64,84  | 70,0  | -   | 44  | 38 | 22 | 16 | 0,45                                           |
|                                                                                                                                                 | <b>28 8M 30</b>                                                           | <b>0830028</b>                                                          | 5F                                  | FL079                                                                             | 1210                                            | 32                                                                     | 71,30  | 69,93  | 75,0  | -   | 50  | 38 | 25 | 13 | 0,50                                           |
|                                                                                                                                                 | <b>30 8M 30</b>                                                           | <b>0830030</b>                                                          | 3F                                  | FL073                                                                             | 1615                                            | 42                                                                     | 76,39  | 75,02  | 83,0  | -   | -   | 38 | 38 | -  | 0,55                                           |
|                                                                                                                                                 | <b>32 8M 30</b>                                                           | <b>0830032</b>                                                          | 3F                                  | FL076                                                                             | 1615                                            | 42                                                                     | 81,49  | 80,16  | 87,0  | -   | -   | 38 | 38 | -  | 0,59                                           |
|                                                                                                                                                 | <b>34 8M 30</b>                                                           | <b>0830034</b>                                                          | 3F                                  | FL066                                                                             | 1615                                            | 42                                                                     | 86,58  | 85,22  | 91,0  | -   | -   | 38 | 38 | -  | 0,77                                           |
|                                                                                                                                                 | <b>36 8M 30</b>                                                           | <b>0830036</b>                                                          | 3F                                  | FL068                                                                             | 1615                                            | 42                                                                     | 91,67  | 90,30  | 97,0  | -   | -   | 38 | 38 | -  | 0,96                                           |
|                                                                                                                                                 | <b>38 8M 30</b>                                                           | <b>0830038</b>                                                          | 3F                                  | FL070                                                                             | 1615                                            | 42                                                                     | 96,77  | 95,39  | 102,0 | -   | -   | 38 | 38 | -  | 1,15                                           |
|                                                                                                                                                 | <b>40 8M 30</b>                                                           | <b>0830040</b>                                                          | 3F                                  | FL077                                                                             | 1615                                            | 42                                                                     | 101,86 | 100,49 | 106,0 | -   | -   | 38 | 38 | -  | 1,34                                           |
|                                                                                                                                                 | <b>44 8M 30</b>                                                           | <b>0830044</b>                                                          | 4F                                  | FL075                                                                             | 2012                                            | 50                                                                     | 112,05 | 110,67 | 120,0 | -   | 86  | 38 | 32 | 3  | 1,33                                           |
|                                                                                                                                                 | <b>48 8M 30</b>                                                           | <b>0830048</b>                                                          | 4F                                  | FL078                                                                             | 2012                                            | 50                                                                     | 122,23 | 120,86 | 128,0 | -   | 90  | 38 | 32 | 3  | 1,78                                           |
|                                                                                                                                                 | <b>56 8M 30</b>                                                           | <b>0830056</b>                                                          | 4F                                  | FL085                                                                             | 2012                                            | 50                                                                     | 142,60 | 141,23 | 150,0 | -   | 110 | 38 | 32 | 3  | 3,76                                           |
|                                                                                                                                                 | <b>64 8M 30</b>                                                           | <b>0830064</b>                                                          | 8F                                  | FL090                                                                             | 2517                                            | 60                                                                     | 162,97 | 161,60 | 168,0 | 125 | -   | 38 | 45 | 7  | 4,20                                           |
|                                                                                                                                                 | <b>72 8M 30</b>                                                           | <b>0830072</b>                                                          | 8F                                  | FL097                                                                             | 2517                                            | 60                                                                     | 183,35 | 181,97 | 192,0 | 125 | 158 | 38 | 45 | 7  | 4,30                                           |
| Ghisa / Cast iron<br>Grauguss / Fonte<br>Hierro fundido<br><br>senza flangia / without flanges<br>ohne Flanschen / sans flasques<br>sin tapetas | <b>80 8M 30</b>                                                           | <b>0830080</b>                                                          | 8W                                  | -                                                                                 | 2517                                            | 60                                                                     | 203,72 | 202,35 | -     | 125 | 180 | 38 | 45 | 7  | 4,60                                           |
|                                                                                                                                                 | <b>90 8M 30</b>                                                           | <b>0830090</b>                                                          | 8A                                  | -                                                                                 | 2517                                            | 60                                                                     | 229,18 | 227,81 | -     | 125 | 204 | 38 | 45 | 7  | 5,00                                           |
|                                                                                                                                                 | <b>112 8M 30</b>                                                          | <b>0830112</b>                                                          | 8A                                  | -                                                                                 | 2517                                            | 60                                                                     | 285,21 | 283,83 | -     | 125 | 254 | 38 | 45 | 7  | 6,20                                           |
|                                                                                                                                                 | <b>144 8M 30</b>                                                          | <b>0830144</b>                                                          | 8A                                  | -                                                                                 | 2517                                            | 60                                                                     | 366,69 | 365,32 | -     | 125 | 336 | 38 | 45 | 7  | 9,00                                           |

**Pulegge dentate HTD® per bussola conica / HTD® Timing belt pulleys for taper bushes**  
**HTD® Zahnriemenscheiben für Spannbüchsen / Poulies dentées HTD® à moyeu amovible**  
**Poleas dentadas HTD® para casquillos cónicos**

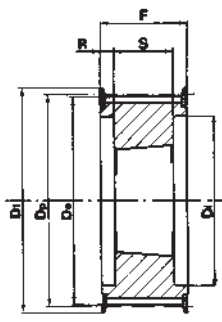


**HTD® 8M-50**

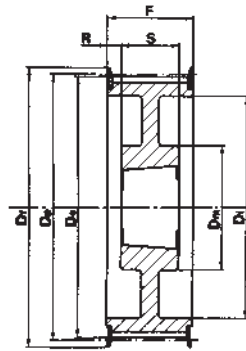
| Caratteristiche<br>Features<br>Merkmale<br>Características                                                                                      | Codice<br>Code symbol<br>Bezeichnung<br>Code symbole<br>Numero de fabrica | Nostro codice<br>Our code<br>Unser Code<br>Notre code<br>Nuestro codigo | Tipo<br>Type<br>Typ<br>Type<br>Tipo | Codice flangia<br>Flange code<br>Bordscheiben Typ<br>Code flasque<br>Código brida | Bussola<br>Bush<br>Buchse<br>Moyeu<br>Casquillo | Foro max.<br>Max. Bore<br>Max. Bohrung<br>Alesage max.<br>Agujero max. | Dp     | De     | Df    | Dm  | Di  | F  | S   | R    | Peso<br>Weight / Gewicht<br>Poids / Peso<br>Kg |
|-------------------------------------------------------------------------------------------------------------------------------------------------|---------------------------------------------------------------------------|-------------------------------------------------------------------------|-------------------------------------|-----------------------------------------------------------------------------------|-------------------------------------------------|------------------------------------------------------------------------|--------|--------|-------|-----|-----|----|-----|------|------------------------------------------------|
| Acciaio / Steel / Stahl<br>Acier / Acero<br><br>con flangia / with flanges<br>mit Flanges / avec flasques / con tapetas                         | <b>28 8M 50</b>                                                           | <b>0850028</b>                                                          | 4F                                  | FL079                                                                             | 1210                                            | 32                                                                     | 71,30  | 69,93  | 75,0  | -   | 50  | 60 | 25  | 17,5 | 0,60                                           |
|                                                                                                                                                 | <b>30 8M 50</b>                                                           | <b>0850030</b>                                                          | 5F                                  | FL073                                                                             | 1615                                            | 42                                                                     | 76,39  | 75,02  | 83,0  | -   | 58  | 60 | 38  | 22,0 | 0,65                                           |
|                                                                                                                                                 | <b>32 8M 50</b>                                                           | <b>0850032</b>                                                          | 5F                                  | FL076                                                                             | 1615                                            | 42                                                                     | 81,49  | 80,16  | 87,0  | -   | 62  | 60 | 38  | 22,0 | 0,82                                           |
|                                                                                                                                                 | <b>34 8M 50</b>                                                           | <b>0850034</b>                                                          | 5F                                  | FL066                                                                             | 1615                                            | 42                                                                     | 86,58  | 85,22  | 91,0  | -   | 65  | 60 | 38  | 22,0 | 1,06                                           |
|                                                                                                                                                 | <b>36 8M 50</b>                                                           | <b>0850036</b>                                                          | 5F                                  | FL068                                                                             | 1615                                            | 42                                                                     | 91,67  | 90,30  | 97,0  | -   | 68  | 60 | 38  | 22,0 | 1,30                                           |
|                                                                                                                                                 | <b>38 8M 50</b>                                                           | <b>0850038</b>                                                          | 5F                                  | FL070                                                                             | 1615                                            | 42                                                                     | 96,77  | 95,39  | 102,0 | -   | 72  | 60 | 38  | 22,0 | 1,60                                           |
|                                                                                                                                                 | <b>40 8M 50</b>                                                           | <b>0850040</b>                                                          | 4F                                  | FL077                                                                             | 2012                                            | 50                                                                     | 101,86 | 100,49 | 106,0 | -   | 82  | 60 | 32  | 14,0 | 1,71                                           |
|                                                                                                                                                 | <b>44 8M 50</b>                                                           | <b>0850044</b>                                                          | 4F                                  | FL075                                                                             | 2012                                            | 50                                                                     | 112,05 | 110,67 | 120,0 | -   | 91  | 60 | 32  | 14,0 | 1,78                                           |
|                                                                                                                                                 | <b>48 8M 50</b>                                                           | <b>0850048</b>                                                          | 4F                                  | FL078                                                                             | 2012                                            | 50                                                                     | 122,23 | 120,86 | 128,0 | -   | 95  | 60 | 32  | 14,0 | 2,30                                           |
|                                                                                                                                                 | <b>56 8M 50</b>                                                           | <b>0850056</b>                                                          | 4F                                  | FL085                                                                             | 2517                                            | 60                                                                     | 142,60 | 141,23 | 150,0 | -   | 116 | 60 | 45  | 7,5  | 3,40                                           |
|                                                                                                                                                 | <b>64 8M 50</b>                                                           | <b>0850064</b>                                                          | 4F                                  | FL090                                                                             | 2517                                            | 60                                                                     | 162,97 | 161,60 | 168,0 | -   | 137 | 60 | 45  | 7,5  | 5,00                                           |
| <b>72 8M 50</b>                                                                                                                                 | <b>0850072</b>                                                            | 9WF                                                                     | FL097                               | 2517                                                                              | 60                                              | 183,35                                                                 | 181,97 | 192,0  | 125   | 158 | 60  | 45 | 7,5 | 6,70 |                                                |
| Ghisa / Cast iron<br>Grauguss / Fonte<br>Hierro fundido<br><br>senza flangia / without flanges<br>ohne Flanschen / sans flasques<br>sin tapetas | <b>80 8M 50</b>                                                           | <b>0850080</b>                                                          | 4                                   | -                                                                                 | 3020                                            | 75                                                                     | 203,72 | 202,35 | -     | -   | 180 | 60 | 51  | 4,5  | 8,80                                           |
|                                                                                                                                                 | <b>90 8M 50</b>                                                           | <b>0850090</b>                                                          | 9W                                  | -                                                                                 | 3020                                            | 75                                                                     | 229,18 | 227,81 | -     | 170 | 204 | 60 | 51  | 4,5  | 10,00                                          |
|                                                                                                                                                 | <b>112 8M 50</b>                                                          | <b>0850112</b>                                                          | 9W                                  | -                                                                                 | 3020                                            | 75                                                                     | 285,21 | 283,83 | -     | 170 | 260 | 60 | 51  | 4,5  | 12,00                                          |
|                                                                                                                                                 | <b>144 8M 50</b>                                                          | <b>0850144</b>                                                          | 9A                                  | -                                                                                 | 3020                                            | 75                                                                     | 366,69 | 365,32 | -     | 170 | 341 | 60 | 51  | 4,5  | 15,20                                          |
|                                                                                                                                                 | <b>168 8M 50</b>                                                          | <b>0850168</b>                                                          | 7A                                  | -                                                                                 | 3525                                            | 90                                                                     | 427,81 | 426,44 | -     | 198 | 395 | 60 | 65  | 2,5  | 17,50                                          |
|                                                                                                                                                 | <b>192 8M 50</b>                                                          | <b>0850192</b>                                                          | 7A                                  | -                                                                                 | 3525                                            | 90                                                                     | 488,92 | 487,55 | -     | 198 | 455 | 60 | 65  | 2,5  | 24,00                                          |

**HTD® 8M-85**

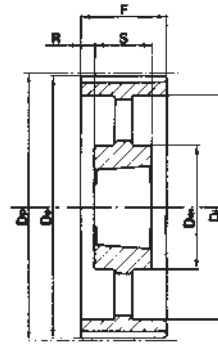
| Caratteristiche<br>Features<br>Merkmale<br>Características                                                                                      | Codice<br>Code symbol<br>Bezeichnung<br>Code symbole<br>Numero de fabrica | Nostro codice<br>Our code<br>Unser Code<br>Notre code<br>Nuestro codigo | Tipo<br>Type<br>Typ<br>Type<br>Tipo | Codice flangia<br>Flange code<br>Bordscheiben Typ<br>Code flasque<br>Código brida | Bussola<br>Bush<br>Buchse<br>Moyeu<br>Casquillo | Foro max.<br>Max. Bore<br>Max. Bohrung<br>Alesage max.<br>Agujero max. | Dp     | De     | Df    | Dm  | Di  | F  | S    | R    | Peso<br>Weight / Gewicht<br>Poids / Peso<br>Kg |
|-------------------------------------------------------------------------------------------------------------------------------------------------|---------------------------------------------------------------------------|-------------------------------------------------------------------------|-------------------------------------|-----------------------------------------------------------------------------------|-------------------------------------------------|------------------------------------------------------------------------|--------|--------|-------|-----|-----|----|------|------|------------------------------------------------|
| Acciaio / Steel / Stahl<br>Acier / Acero<br><br>con flangia / with flanges<br>mit Flanges / avec flasques / con tapetas                         | <b>34 8M 85</b>                                                           | <b>0885034</b>                                                          | 4F                                  | FL066                                                                             | 1615                                            | 42                                                                     | 86,58  | 85,22  | 91,0  | -   | 65  | 95 | 38   | 28,5 | 1,43                                           |
|                                                                                                                                                 | <b>36 8M 85</b>                                                           | <b>0885036</b>                                                          | 4F                                  | FL068                                                                             | 1615                                            | 42                                                                     | 91,67  | 90,30  | 97,0  | -   | 68  | 95 | 38   | 28,5 | 1,87                                           |
|                                                                                                                                                 | <b>38 8M 85</b>                                                           | <b>0885038</b>                                                          | 4F                                  | FL070                                                                             | 1615                                            | 42                                                                     | 96,77  | 95,39  | 102,0 | -   | 72  | 95 | 38   | 28,5 | 2,20                                           |
|                                                                                                                                                 | <b>40 8M 85</b>                                                           | <b>0885040</b>                                                          | 4F                                  | FL077                                                                             | 2012                                            | 50                                                                     | 101,86 | 100,49 | 106,0 | -   | 82  | 95 | 32   | 31,5 | 1,80                                           |
|                                                                                                                                                 | <b>44 8M 85</b>                                                           | <b>0885044</b>                                                          | 4F                                  | FL075                                                                             | 2012                                            | 50                                                                     | 112,05 | 110,67 | 120,0 | -   | 91  | 95 | 32   | 31,5 | 2,30                                           |
|                                                                                                                                                 | <b>48 8M 85</b>                                                           | <b>0885048</b>                                                          | 4F                                  | FL078                                                                             | 2517                                            | 60                                                                     | 122,23 | 120,86 | 128,0 | -   | 100 | 95 | 45   | 25,0 | 2,66                                           |
|                                                                                                                                                 | <b>56 8M 85</b>                                                           | <b>0885056</b>                                                          | 4F                                  | FL085                                                                             | 2517                                            | 60                                                                     | 142,60 | 141,23 | 150,0 | -   | 117 | 95 | 45   | 25,0 | 4,45                                           |
|                                                                                                                                                 | <b>64 8M 85</b>                                                           | <b>0885064</b>                                                          | 4F                                  | FL090                                                                             | 2517                                            | 60                                                                     | 162,97 | 161,60 | 168,0 | -   | 137 | 95 | 45   | 25,0 | 6,20                                           |
| <b>72 8M 85</b>                                                                                                                                 | <b>0885072</b>                                                            | 4F                                                                      | FL097                               | 3020                                                                              | 75                                              | 183,35                                                                 | 181,97 | 192,0  | -     | 158 | 95  | 51 | 22,0 | 8,00 |                                                |
| Ghisa / Cast iron<br>Grauguss / Fonte<br>Hierro fundido<br><br>senza flangia / without flanges<br>ohne Flanschen / sans flasques<br>sin tapetas | <b>80 8M 85</b>                                                           | <b>0885080</b>                                                          | 4                                   | -                                                                                 | 3020                                            | 75                                                                     | 203,72 | 202,35 | -     | -   | 180 | 95 | 51   | 22,0 | 10,00                                          |
|                                                                                                                                                 | <b>90 8M 85</b>                                                           | <b>0885090</b>                                                          | 9W                                  | -                                                                                 | 3020                                            | 75                                                                     | 229,18 | 227,81 | -     | 170 | 204 | 95 | 51   | 22,0 | 10,80                                          |
|                                                                                                                                                 | <b>112 8M 85</b>                                                          | <b>0885112</b>                                                          | 9W                                  | -                                                                                 | 3020                                            | 75                                                                     | 285,21 | 283,83 | -     | 170 | 260 | 95 | 51   | 22,0 | 15,00                                          |
|                                                                                                                                                 | <b>144 8M 85</b>                                                          | <b>0885144</b>                                                          | 9A                                  | -                                                                                 | 3525                                            | 90                                                                     | 366,69 | 365,32 | -     | 198 | 336 | 95 | 65   | 15,0 | 20,00                                          |
|                                                                                                                                                 | <b>168 8M 85</b>                                                          | <b>0885168</b>                                                          | 9A                                  | -                                                                                 | 3525                                            | 90                                                                     | 427,81 | 426,44 | -     | 198 | 395 | 95 | 65   | 15,0 | 22,00                                          |
|                                                                                                                                                 | <b>192 8M 85</b>                                                          | <b>0885192</b>                                                          | 9A                                  | -                                                                                 | 3525                                            | 90                                                                     | 488,92 | 487,55 | -     | 198 | 455 | 95 | 65   | 15,0 | 26,00                                          |



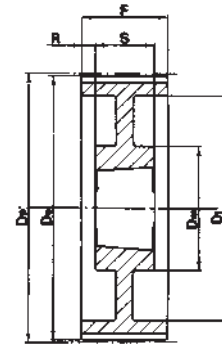
**Tipo / Type**  
**4F**



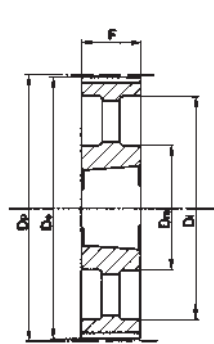
**Tipo / Type**  
**9WF**



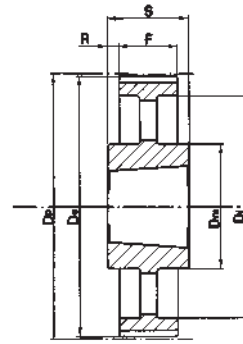
**Tipo / Type**  
**9A**



**Tipo / Type**  
**9W**



**Tipo / Type**  
**3A**



**Tipo / Type**  
**7A**

### HTD® 14M-40

| Caratteristiche<br>Features<br>Merkmale<br>Características | Codice<br>Code symbol<br>Bezeichnung<br>Code symbole<br>Numero de fabrica | Nostro codice<br>Our code<br>Unser Code<br>Notre code<br>Nuestro codigo | Tipo<br>Type<br>Typ<br>Type<br>Tipo | Codice flangia<br>Flange code<br>Bordscheiben Typ<br>Code flasque<br>Código brida | Bussola<br>Bush<br>Buchse<br>Moyeu<br>Casquillo | Foro max.<br>Max. Bore<br>Max. Bohrung<br>Alesage max.<br>Agujero max. | Dp     | De     | Df    | Dm  | Di  | F  | S  | R    | Peso<br>Weight / Gewicht<br>Poids / Peso<br>Kg |
|------------------------------------------------------------|---------------------------------------------------------------------------|-------------------------------------------------------------------------|-------------------------------------|-----------------------------------------------------------------------------------|-------------------------------------------------|------------------------------------------------------------------------|--------|--------|-------|-----|-----|----|----|------|------------------------------------------------|
| Acciaio / Steel / Stahl<br>Acier / Acero                   | <b>28 14M 40</b>                                                          | <b>1440028</b>                                                          | 4F                                  | FL153                                                                             | 2012                                            | 50                                                                     | 124,78 | 122,12 | 128,0 | -   | 94  | 54 | 32 | 11,0 | 2,07                                           |
|                                                            | <b>29 14M 40</b>                                                          | <b>1440029</b>                                                          | 4F                                  | FL154                                                                             | 2012                                            | 50                                                                     | 129,23 | 126,57 | 138,0 | -   | 98  | 54 | 32 | 11,0 | 2,38                                           |
|                                                            | <b>30 14M 40</b>                                                          | <b>1440030</b>                                                          | 4F                                  | FL154                                                                             | 2012                                            | 50                                                                     | 133,69 | 130,99 | 138,0 | -   | 98  | 54 | 32 | 11,0 | 2,65                                           |
|                                                            | <b>32 14M 40</b>                                                          | <b>1440032</b>                                                          | 4F                                  | FL160                                                                             | 2012                                            | 50                                                                     | 142,60 | 139,88 | 154,0 | -   | 108 | 54 | 32 | 11,0 | 3,40                                           |
|                                                            | <b>34 14M 40</b>                                                          | <b>1440034</b>                                                          | 4F                                  | FL166                                                                             | 2517                                            | 60                                                                     | 151,52 | 148,79 | 160,0 | -   | 110 | 54 | 45 | 4,5  | 3,87                                           |
|                                                            | <b>36 14M 40</b>                                                          | <b>1440036</b>                                                          | 4F                                  | FL168                                                                             | 2517                                            | 60                                                                     | 160,43 | 157,68 | 168,0 | -   | 120 | 54 | 45 | 4,5  | 4,80                                           |
|                                                            | <b>38 14M 40</b>                                                          | <b>1440038</b>                                                          | 4F                                  | FL172                                                                             | 2517                                            | 60                                                                     | 169,34 | 166,60 | 183,0 | -   | 130 | 54 | 45 | 4,5  | 5,40                                           |
|                                                            | <b>40 14M 40</b>                                                          | <b>1440040</b>                                                          | 4F                                  | FL162                                                                             | 2517                                            | 60                                                                     | 178,25 | 175,49 | 188,0 | -   | 138 | 54 | 45 | 4,5  | 6,00                                           |
|                                                            | <b>44 14M 40</b>                                                          | <b>1440044</b>                                                          | 4F                                  | FL175                                                                             | 3020                                            | 75                                                                     | 196,08 | 193,28 | 211,0 | -   | 155 | 54 | 51 | 1,5  | 7,80                                           |
|                                                            | <b>48 14M 40</b>                                                          | <b>1440048</b>                                                          | 4F                                  | FL180                                                                             | 3020                                            | 75                                                                     | 213,90 | 211,11 | 226,0 | -   | 170 | 54 | 51 | 1,5  | 9,40                                           |
| Ghisa / Cast iron<br>Grauguss / Fonte<br>Hierro fundido    | <b>56 14M 40</b>                                                          | <b>1440056</b>                                                          | 9WF                                 | FL182                                                                             | 3020                                            | 75                                                                     | 249,55 | 246,76 | 256,0 | 170 | 208 | 54 | 51 | 1,5  | 10,80                                          |
|                                                            | <b>64 14M 40</b>                                                          | <b>1440064</b>                                                          | 9WF                                 | FL184                                                                             | 3020                                            | 75                                                                     | 285,21 | 282,41 | 296,0 | 170 | 240 | 54 | 51 | 1,5  | 13,40                                          |
|                                                            | <b>72 14M 40</b>                                                          | <b>1440072</b>                                                          | 9W                                  | -                                                                                 | 3020                                            | 75                                                                     | 320,86 | 318,06 | -     | 170 | 280 | 54 | 51 | 1,5  | 15,20                                          |
|                                                            | <b>80 14M 40</b>                                                          | <b>1440080</b>                                                          | 9A                                  | -                                                                                 | 3020                                            | 75                                                                     | 356,51 | 353,71 | -     | 170 | 315 | 54 | 51 | 1,5  | 16,00                                          |
|                                                            | <b>90 14M 40</b>                                                          | <b>1440090</b>                                                          | 9A                                  | -                                                                                 | 3020                                            | 75                                                                     | 401,07 | 398,28 | -     | 170 | 360 | 54 | 51 | 1,5  | 17,80                                          |
|                                                            | <b>112 14M 40</b>                                                         | <b>1440112</b>                                                          | 9A                                  | -                                                                                 | 3020                                            | 75                                                                     | 499,11 | 496,32 | -     | 170 | 457 | 54 | 51 | 1,5  | 25,60                                          |
|                                                            | <b>144 14M 40</b>                                                         | <b>1440144</b>                                                          | 9A                                  | -                                                                                 | 3020                                            | 75                                                                     | 641,71 | 638,92 | -     | 170 | 600 | 54 | 51 | 1,5  | 32,00                                          |
|                                                            | <b>168 14M 40</b>                                                         | <b>1440168</b>                                                          | 9A                                  | -                                                                                 | 3020                                            | 75                                                                     | 748,66 | 745,87 | -     | 170 | 706 | 54 | 51 | 1,5  | 44,00                                          |
|                                                            | <b>192 14M 40</b>                                                         | <b>1440192</b>                                                          | 9A                                  | -                                                                                 | 3535                                            | 90                                                                     | 855,62 | 852,82 | -     | 190 | 813 | 54 | 51 | 1,5  | 49,00                                          |
|                                                            | <b>216 14M 40</b>                                                         | <b>1440216</b>                                                          | 9A                                  | -                                                                                 | 3535                                            | 90                                                                     | 962,57 | 959,76 | -     | 190 | 920 | 54 | 51 | 1,5  | 55,00                                          |

**Pulegge dentate HTD® per bussola conica / HTD® Timing belt pulleys for taper bushes**  
**HTD® Zahnriemenscheiben für Spannbüchsen / Poulies dentées HTD® à moyeu amovible**  
**Poleas dentadas HTD® para casquillos cónicos**



**HTD® 14M-55**

| Caratteristiche<br>Features<br>Merkmale<br>Características | Codice<br>Code symbol<br>Bezeichnung<br>Code symbole<br>Numero de fabrica | Nostro codice<br>Our code<br>Unser Code<br>Notre code<br>Nuestro codigo | Tipo<br>Type<br>Typ<br>Type<br>Tipo | Codice flangia<br>Flange code<br>Bordscheiben Typ<br>Code flasque<br>Código brida | Bussola<br>Bush<br>Buchse<br>Moyeu<br>Casquillo | Foro max.<br>Max. Bore<br>Max. Bohrung<br>Alesage max.<br>Agujero max. | Dp     | De     | Df    | Dm  | Di  | F  | S  | R    | Peso<br>Weight / Gewicht<br>Poids / Peso<br>Kg |
|------------------------------------------------------------|---------------------------------------------------------------------------|-------------------------------------------------------------------------|-------------------------------------|-----------------------------------------------------------------------------------|-------------------------------------------------|------------------------------------------------------------------------|--------|--------|-------|-----|-----|----|----|------|------------------------------------------------|
| Acciaio / Steel / Stahl<br>Acier / Acero                   | 28 14M 55                                                                 | 1455028                                                                 | 4F                                  | FL153                                                                             | 2012                                            | 50                                                                     | 124,78 | 122,12 | 128,0 | -   | 94  | 70 | 32 | 19,0 | 2,20                                           |
|                                                            | 29 14M 55                                                                 | 1455029                                                                 | 4F                                  | FL154                                                                             | 2012                                            | 50                                                                     | 129,23 | 126,57 | 138,0 | -   | 100 | 70 | 32 | 19,0 | 2,74                                           |
|                                                            | 30 14M 55                                                                 | 1455030                                                                 | 4F                                  | FL154                                                                             | 2517                                            | 60                                                                     | 133,69 | 130,99 | 138,0 | -   | 100 | 70 | 45 | 12,5 | 2,70                                           |
|                                                            | 32 14M 55                                                                 | 1455032                                                                 | 4F                                  | FL160                                                                             | 2517                                            | 60                                                                     | 142,60 | 139,88 | 154,0 | -   | 108 | 70 | 45 | 12,5 | 3,66                                           |
|                                                            | 34 14M 55                                                                 | 1455034                                                                 | 4F                                  | FL166                                                                             | 2517                                            | 60                                                                     | 151,52 | 148,79 | 160,0 | -   | 110 | 70 | 45 | 12,5 | 4,55                                           |
|                                                            | 36 14M 55                                                                 | 1455036                                                                 | 4F                                  | FL168                                                                             | 2517                                            | 60                                                                     | 160,43 | 157,68 | 168,0 | -   | 120 | 70 | 45 | 12,5 | 5,20                                           |
|                                                            | 38 14M 55                                                                 | 1455038                                                                 | 4F                                  | FL172                                                                             | 2517                                            | 60                                                                     | 169,34 | 166,60 | 183,0 | -   | 130 | 70 | 45 | 12,5 | 6,20                                           |
|                                                            | 40 14M 55                                                                 | 1455040                                                                 | 4F                                  | FL162                                                                             | 2517                                            | 60                                                                     | 178,25 | 175,49 | 188,0 | -   | 138 | 70 | 45 | 12,5 | 7,00                                           |
|                                                            | 44 14M 55                                                                 | 1455044                                                                 | 4F                                  | FL175                                                                             | 3020                                            | 75                                                                     | 196,08 | 193,28 | 211,0 | -   | 155 | 70 | 51 | 9,5  | 8,60                                           |
|                                                            | 48 14M 55                                                                 | 1455048                                                                 | 4F                                  | FL180                                                                             | 3020                                            | 75                                                                     | 213,90 | 211,11 | 226,0 | -   | 170 | 70 | 51 | 9,5  | 10,40                                          |
|                                                            | 56 14M 55                                                                 | 1455056                                                                 | 9WF                                 | FL182                                                                             | 3020                                            | 75                                                                     | 249,55 | 246,76 | 256,0 | 170 | 208 | 70 | 51 | 9,5  | 12,40                                          |
| Ghisa / Cast iron / Grauguss<br>Fonte / Hierro fundido     | 64 14M 55                                                                 | 1455064                                                                 | 9WF                                 | FL184                                                                             | 3020                                            | 75                                                                     | 285,21 | 282,41 | 296,0 | 170 | 240 | 70 | 51 | 9,5  | 14,50                                          |
|                                                            | 72 14M 55                                                                 | 1455072                                                                 | 9W                                  | -                                                                                 | 3020                                            | 75                                                                     | 320,86 | 318,06 | -     | 170 | 280 | 70 | 51 | 9,5  | 16,20                                          |
|                                                            | 80 14M 55                                                                 | 1455080                                                                 | 9A                                  | -                                                                                 | 3020                                            | 75                                                                     | 356,51 | 353,71 | -     | 170 | 315 | 70 | 51 | 9,5  | 17,50                                          |
|                                                            | 90 14M 55                                                                 | 1455090                                                                 | 9A                                  | -                                                                                 | 3020                                            | 75                                                                     | 401,07 | 398,28 | -     | 170 | 360 | 70 | 51 | 9,5  | 20,10                                          |
|                                                            | 112 14M 55                                                                | 1455112                                                                 | 9A                                  | -                                                                                 | 3020                                            | 75                                                                     | 499,11 | 496,32 | -     | 170 | 457 | 70 | 51 | 9,5  | 28,40                                          |
|                                                            | 144 14M 55                                                                | 1455144                                                                 | 9A                                  | -                                                                                 | 3020                                            | 75                                                                     | 641,71 | 638,92 | -     | 170 | 600 | 70 | 51 | 9,5  | 36,20                                          |
|                                                            | 168 14M 55                                                                | 1455168                                                                 | 9A                                  | -                                                                                 | 3020                                            | 75                                                                     | 748,66 | 745,87 | -     | 170 | 706 | 70 | 51 | 9,5  | 49,00                                          |
|                                                            | 192 14M 55                                                                | 1455192                                                                 | 9A                                  | -                                                                                 | 3535                                            | 90                                                                     | 855,62 | 852,82 | -     | 170 | 813 | 70 | 51 | 9,5  | 53,00                                          |
|                                                            | 216 14M 55                                                                | 1455216                                                                 | 7A                                  | -                                                                                 | 3535                                            | 90                                                                     | 962,57 | 959,76 | -     | 190 | 920 | 70 | 89 | 9,5  | 65,80                                          |

**HTD® 14M 85**

| Caratteristiche<br>Features<br>Merkmale<br>Características | Codice<br>Code symbol<br>Bezeichnung<br>Code symbole<br>Numero de fabrica | Nostro codice<br>Our code<br>Unser Code<br>Notre code<br>Nuestro codigo | Tipo<br>Type<br>Typ<br>Type<br>Tipo | Codice flangia<br>Flange code<br>Bordscheiben Typ<br>Code flasque<br>Código brida | Bussola<br>Bush<br>Buchse<br>Moyeu<br>Casquillo | Foro max.<br>Max. Bore<br>Max. Bohrung<br>Alesage max.<br>Agujero max. | Dp     | De     | Df    | Dm  | Di  | F   | S   | R    | Peso<br>Weight / Gewicht<br>Poids / Peso<br>Kg |
|------------------------------------------------------------|---------------------------------------------------------------------------|-------------------------------------------------------------------------|-------------------------------------|-----------------------------------------------------------------------------------|-------------------------------------------------|------------------------------------------------------------------------|--------|--------|-------|-----|-----|-----|-----|------|------------------------------------------------|
| Acciaio / Steel / Stahl<br>Acier / Acero                   | 28 14M 85                                                                 | 1485028                                                                 | 4F                                  | FL153                                                                             | 2517                                            | 60                                                                     | 124,78 | 122,12 | 128,0 | -   | 98  | 102 | 45  | 28,5 | 2,70                                           |
|                                                            | 29 14M 85                                                                 | 1485029                                                                 | 4F                                  | FL154                                                                             | 2517                                            | 60                                                                     | 129,23 | 126,57 | 138,0 | -   | 100 | 102 | 45  | 28,5 | 3,40                                           |
|                                                            | 30 14M 85                                                                 | 1485030                                                                 | 4F                                  | FL154                                                                             | 2517                                            | 60                                                                     | 133,69 | 130,99 | 138,0 | -   | 100 | 102 | 45  | 28,5 | 3,75                                           |
|                                                            | 32 14M 85                                                                 | 1485032                                                                 | 4F                                  | FL160                                                                             | 2517                                            | 60                                                                     | 142,60 | 139,88 | 154,0 | -   | 108 | 102 | 45  | 28,5 | 4,80                                           |
|                                                            | 34 14M 85                                                                 | 1485034                                                                 | 4F                                  | FL166                                                                             | 2517                                            | 60                                                                     | 151,52 | 148,79 | 160,0 | -   | 110 | 102 | 45  | 28,5 | 6,00                                           |
|                                                            | 36 14M 85                                                                 | 1485036                                                                 | 4F                                  | FL168                                                                             | 3020                                            | 75                                                                     | 160,43 | 157,68 | 168,0 | -   | 120 | 102 | 51  | 25,5 | 5,80                                           |
|                                                            | 38 14M 85                                                                 | 1485038                                                                 | 4F                                  | FL172                                                                             | 3020                                            | 75                                                                     | 169,34 | 166,60 | 183,0 | -   | 130 | 102 | 51  | 25,5 | 6,80                                           |
|                                                            | 40 14M 85                                                                 | 1485040                                                                 | 4F                                  | FL162                                                                             | 3020                                            | 75                                                                     | 178,25 | 175,49 | 188,0 | -   | 138 | 102 | 51  | 25,5 | 8,00                                           |
|                                                            | 44 14M 85                                                                 | 1485044                                                                 | 4F                                  | FL175                                                                             | 3020                                            | 75                                                                     | 196,08 | 193,28 | 211,0 | -   | 153 | 102 | 51  | 25,5 | 11,80                                          |
|                                                            | 48 14M 85                                                                 | 1485048                                                                 | 4F                                  | FL180                                                                             | 3020                                            | 75                                                                     | 213,90 | 211,11 | 226,0 | -   | 170 | 102 | 51  | 25,5 | 15,10                                          |
|                                                            | 56 14M 85                                                                 | 1485056                                                                 | 4F                                  | FL182                                                                             | 3525                                            | 90                                                                     | 249,55 | 246,76 | 256,0 | -   | 210 | 102 | 65  | 18,5 | 19,00                                          |
| Ghisa / Cast iron / Grauguss<br>Fonte / Hierro fundido     | 64 14M 85                                                                 | 1485064                                                                 | 9WF                                 | FL184                                                                             | 3525                                            | 90                                                                     | 285,21 | 282,41 | 296,0 | 190 | 240 | 102 | 65  | 18,5 | 23,00                                          |
|                                                            | 72 14M 85                                                                 | 1485072                                                                 | 9W                                  | -                                                                                 | 3525                                            | 90                                                                     | 320,86 | 318,06 | -     | 190 | 280 | 102 | 65  | 18,5 | 25,00                                          |
|                                                            | 80 14M 85                                                                 | 1485080                                                                 | 9A                                  | -                                                                                 | 3525                                            | 90                                                                     | 356,51 | 353,71 | -     | 190 | 315 | 102 | 65  | 18,5 | 26,00                                          |
|                                                            | 90 14M 85                                                                 | 1485090                                                                 | 9A                                  | -                                                                                 | 3525                                            | 90                                                                     | 401,07 | 398,28 | -     | 190 | 360 | 102 | 65  | 18,5 | 27,80                                          |
|                                                            | 112 14M 85                                                                | 1485112                                                                 | 9A                                  | -                                                                                 | 3525                                            | 90                                                                     | 499,11 | 496,32 | -     | 190 | 457 | 102 | 65  | 18,5 | 36,50                                          |
|                                                            | 144 14M 85                                                                | 1485144                                                                 | 9A                                  | -                                                                                 | 3525                                            | 90                                                                     | 641,71 | 638,92 | -     | 190 | 600 | 102 | 65  | 18,5 | 48,00                                          |
|                                                            | 168 14M 85                                                                | 1485168                                                                 | 9A                                  | -                                                                                 | 3525                                            | 90                                                                     | 748,66 | 745,87 | -     | 190 | 706 | 102 | 65  | 18,5 | 60,00                                          |
|                                                            | 192 14M 85                                                                | 1485192                                                                 | 3A                                  | -                                                                                 | 4040                                            | 100                                                                    | 855,62 | 852,82 | -     | 190 | 813 | 102 | 102 | -    | 86,00                                          |
|                                                            | 216 14M 85                                                                | 1485216                                                                 | 3A                                  | -                                                                                 | 4040                                            | 100                                                                    | 962,57 | 959,76 | -     | 190 | 920 | 102 | 102 | -    | 91,50                                          |

### HTD® 14M-115

| Caratteristiche<br>Features<br>Merkmale<br>Características | Codice<br>Code symbol<br>Bezeichnung<br>Code symbole<br>Numero de fabrica        | Nostro codice<br>Our code<br>Unser Code<br>Notre code<br>Nuestro codigo | Tipo<br>Type<br>Typ<br>Type<br>Tipo | Codice flangia<br>Flange code<br>Bordscheiben Typ<br>Code flasque<br>Código brida | Bussola<br>Bush<br>Buchse<br>Moyeu<br>Casquillo | Foro max.<br>Max. Bore<br>Max. Bohrung<br>Alesage max.<br>Agujero max. | Dp  | De     | Df     | Dm    | Di  | F   | S   | R   | Peso<br>Weight / Gewicht<br>Poids / Peso<br>Kg |        |
|------------------------------------------------------------|----------------------------------------------------------------------------------|-------------------------------------------------------------------------|-------------------------------------|-----------------------------------------------------------------------------------|-------------------------------------------------|------------------------------------------------------------------------|-----|--------|--------|-------|-----|-----|-----|-----|------------------------------------------------|--------|
| Acciaio / Steel / Stahl<br>Acier / Acero                   | con flangia / with flanges<br>mit Flanges / avec flasques / con tapetas          | <b>28-14M-115</b>                                                       | <b>1411028</b>                      | 4F                                                                                | FL153                                           | 2517                                                                   | 60  | 124,78 | 122,12 | 128,0 | -   | 98  | 133 | 45  | 44,0                                           | 3,77   |
|                                                            |                                                                                  | <b>29-14M-115</b>                                                       | <b>1411029</b>                      | 4F                                                                                | FL154                                           | 2517                                                                   | 60  | 129,23 | 126,57 | 138,0 | -   | 100 | 133 | 45  | 44,0                                           | 4,00   |
|                                                            |                                                                                  | <b>30-14M-115</b>                                                       | <b>1411030</b>                      | 4F                                                                                | FL154                                           | 2517                                                                   | 60  | 133,69 | 130,99 | 138,0 | -   | 100 | 133 | 45  | 44,0                                           | 5,00   |
|                                                            |                                                                                  | <b>32-14M-115</b>                                                       | <b>1411032</b>                      | 4F                                                                                | FL160                                           | 2517                                                                   | 60  | 142,60 | 139,88 | 154,0 | -   | 108 | 133 | 45  | 44,0                                           | 6,80   |
|                                                            |                                                                                  | <b>34-14M-115</b>                                                       | <b>1411034</b>                      | 4F                                                                                | FL166                                           | 2517                                                                   | 60  | 151,52 | 148,79 | 160,0 | -   | 110 | 133 | 45  | 44,0                                           | 6,80   |
|                                                            |                                                                                  | <b>36-14M-115</b>                                                       | <b>1411036</b>                      | 4F                                                                                | FL168                                           | 3020                                                                   | 75  | 160,43 | 157,68 | 168,0 | -   | 125 | 133 | 51  | 41,0                                           | 7,00   |
|                                                            |                                                                                  | <b>38-14M-115</b>                                                       | <b>1411038</b>                      | 4F                                                                                | FL172                                           | 3020                                                                   | 75  | 169,34 | 166,60 | 183,0 | -   | 130 | 133 | 51  | 41,0                                           | 8,40   |
|                                                            |                                                                                  | <b>40-14M-115</b>                                                       | <b>1411040</b>                      | 4F                                                                                | FL162                                           | 3020                                                                   | 75  | 178,25 | 175,49 | 188,0 | -   | 138 | 133 | 51  | 41,0                                           | 9,20   |
|                                                            |                                                                                  | <b>44-14M-115</b>                                                       | <b>1411044</b>                      | 4F                                                                                | FL175                                           | 3030                                                                   | 75  | 196,08 | 193,28 | 211,0 | -   | 155 | 133 | 76  | 28,5                                           | 14,00  |
|                                                            |                                                                                  | <b>48-14M-115</b>                                                       | <b>1411048</b>                      | 4F                                                                                | FL180                                           | 3030                                                                   | 75  | 213,90 | 211,11 | 226,0 | -   | 170 | 133 | 76  | 28,5                                           | 17,10  |
|                                                            |                                                                                  | <b>56-14M-115</b>                                                       | <b>1411056</b>                      | 4F                                                                                | FL182                                           | 3535                                                                   | 90  | 249,55 | 246,76 | 256,0 | -   | 208 | 133 | 89  | 22,0                                           | 24,80  |
| Ghisa / Castiron / Grauguss<br>Fonte / Hierro fundido      | senza flangia / without flanges<br>ohne Flanschen / sans flasques<br>sin tapetas | <b>64-14M-115</b>                                                       | <b>1411064</b>                      | 9WF                                                                               | FL184                                           | 3535                                                                   | 90  | 285,21 | 282,41 | 296,0 | 190 | 240 | 133 | 89  | 22,0                                           | 27,00  |
|                                                            |                                                                                  | <b>72-14M-115</b>                                                       | <b>1411072</b>                      | 9W                                                                                | -                                               | 3535                                                                   | 90  | 320,86 | 318,06 | -     | 190 | 280 | 133 | 89  | 22,0                                           | 29,00  |
|                                                            |                                                                                  | <b>80-14M-115</b>                                                       | <b>1411080</b>                      | 9A                                                                                | -                                               | 3535                                                                   | 90  | 356,51 | 353,71 | -     | 190 | 315 | 133 | 89  | 22,0                                           | 32,00  |
|                                                            |                                                                                  | <b>90-14M-115</b>                                                       | <b>1411090</b>                      | 9A                                                                                | -                                               | 3535                                                                   | 90  | 401,07 | 398,28 | -     | 190 | 360 | 133 | 89  | 22,0                                           | 36,50  |
|                                                            |                                                                                  | <b>112-14M-115</b>                                                      | <b>1411112</b>                      | 9A                                                                                | -                                               | 3535                                                                   | 90  | 499,11 | 496,32 | -     | 190 | 457 | 133 | 89  | 22,0                                           | 46,00  |
|                                                            |                                                                                  | <b>144-14M-115</b>                                                      | <b>1411144</b>                      | 9A                                                                                | -                                               | 4040                                                                   | 100 | 641,71 | 638,92 | -     | 230 | 600 | 133 | 102 | 15,5                                           | 68,00  |
|                                                            |                                                                                  | <b>168-14M-115</b>                                                      | <b>1411168</b>                      | 9A                                                                                | -                                               | 4040                                                                   | 100 | 748,66 | 745,87 | -     | 230 | 706 | 133 | 102 | 15,5                                           | 82,60  |
|                                                            |                                                                                  | <b>192-14M-115</b>                                                      | <b>1411192</b>                      | 9A                                                                                | -                                               | 4040                                                                   | 100 | 855,62 | 852,82 | -     | 230 | 813 | 133 | 102 | 15,5                                           | 96,00  |
|                                                            |                                                                                  | <b>216-14M-115</b>                                                      | <b>1411216</b>                      | 9A                                                                                | -                                               | 4040                                                                   | 100 | 962,57 | 959,76 | -     | 230 | 920 | 133 | 102 | 15,5                                           | 107,00 |

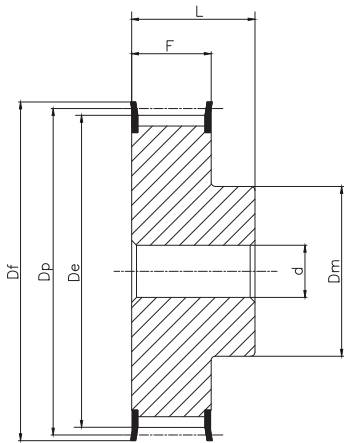
### HTD® 14M-170

| Caratteristiche<br>Features<br>Merkmale<br>Características | Codice<br>Code symbol<br>Bezeichnung<br>Code symbole<br>Numero de fabrica        | Nostro codice<br>Our code<br>Unser Code<br>Notre code<br>Nuestro codigo | Tipo<br>Type<br>Typ<br>Type<br>Tipo | Codice flangia<br>Flange code<br>Bordscheiben Typ<br>Code flasque<br>Código brida | Bussola<br>Bush<br>Buchse<br>Moyeu<br>Casquillo | Foro max.<br>Max. Bore<br>Max. Bohrung<br>Alesage max.<br>Agujero max. | Dp  | De     | Df     | Dm    | Di  | F   | S   | R   | Peso<br>Weight / Gewicht<br>Poids / Peso<br>Kg |        |
|------------------------------------------------------------|----------------------------------------------------------------------------------|-------------------------------------------------------------------------|-------------------------------------|-----------------------------------------------------------------------------------|-------------------------------------------------|------------------------------------------------------------------------|-----|--------|--------|-------|-----|-----|-----|-----|------------------------------------------------|--------|
| Acciaio / Steel / Stahl<br>Acier / Acero                   | con flangia / with flanges<br>mit Flanges / avec flasques<br>con tapetas         | <b>38-14M-170</b>                                                       | <b>1417038</b>                      | 4F                                                                                | FL172                                           | 3030                                                                   | 75  | 169,34 | 166,60 | 183,0 | -   | 130 | 187 | 76  | 55,5                                           | 11,70  |
|                                                            |                                                                                  | <b>40-14M-170</b>                                                       | <b>1417040</b>                      | 4F                                                                                | FL162                                           | 3030                                                                   | 75  | 178,25 | 175,49 | 188,0 | -   | 138 | 187 | 76  | 55,5                                           | 13,00  |
|                                                            |                                                                                  | <b>44-14M-170</b>                                                       | <b>1417044</b>                      | 4F                                                                                | FL175                                           | 3535                                                                   | 90  | 196,08 | 193,28 | 211,0 | -   | 153 | 187 | 89  | 49,0                                           | 15,00  |
|                                                            |                                                                                  | <b>48-14M-170</b>                                                       | <b>1417048</b>                      | 4F                                                                                | FL180                                           | 3535                                                                   | 90  | 213,90 | 211,11 | 226,0 | -   | 170 | 187 | 89  | 49,0                                           | 19,00  |
|                                                            |                                                                                  | <b>56-14M-170</b>                                                       | <b>1417056</b>                      | 4F                                                                                | FL182                                           | 3535                                                                   | 90  | 249,55 | 246,76 | 256,0 | -   | 208 | 187 | 89  | 49,0                                           | 28,50  |
|                                                            |                                                                                  | <b>64-14M-170</b>                                                       | <b>1417064</b>                      | 4F                                                                                | FL184                                           | 4040                                                                   | 100 | 285,21 | 282,41 | 296,0 | -   | 240 | 187 | 102 | 42,5                                           | 41,00  |
| Ghisa / Castiron / Grauguss<br>Fonte / Hierro fundido      | senza flangia / without flanges<br>ohne Flanschen / sans flasques<br>sin tapetas | <b>72-14M-170</b>                                                       | <b>1417072</b>                      | 9W                                                                                | -                                               | 4040                                                                   | 100 | 320,86 | 318,06 | -     | 230 | 280 | 187 | 102 | 42,5                                           | 46,90  |
|                                                            |                                                                                  | <b>80-14M-170</b>                                                       | <b>1417080</b>                      | 9W                                                                                | -                                               | 4040                                                                   | 100 | 356,51 | 353,71 | -     | 230 | 315 | 187 | 102 | 42,5                                           | 48,00  |
|                                                            |                                                                                  | <b>90-14M-170</b>                                                       | <b>1417090</b>                      | 9A                                                                                | -                                               | 4040                                                                   | 100 | 401,07 | 398,28 | -     | 230 | 360 | 187 | 102 | 42,5                                           | 52,50  |
|                                                            |                                                                                  | <b>112-14M-170</b>                                                      | <b>1417112</b>                      | 9A                                                                                | -                                               | 5050                                                                   | 125 | 499,11 | 496,32 | -     | 265 | 457 | 187 | 127 | 30,0                                           | 74,50  |
|                                                            |                                                                                  | <b>144-14M-170</b>                                                      | <b>1417144</b>                      | 9A                                                                                | -                                               | 5050                                                                   | 125 | 641,71 | 638,92 | -     | 265 | 600 | 187 | 127 | 30,0                                           | 91,00  |
|                                                            |                                                                                  | <b>168-14M-170</b>                                                      | <b>1417168</b>                      | 9A                                                                                | -                                               | 5050                                                                   | 125 | 748,66 | 745,87 | -     | 265 | 706 | 187 | 127 | 30,0                                           | 116,00 |
|                                                            |                                                                                  | <b>192-14M-170</b>                                                      | <b>1417192</b>                      | 9A                                                                                | -                                               | 5050                                                                   | 125 | 855,62 | 852,82 | -     | 265 | 813 | 187 | 127 | 30,0                                           | 134,00 |
|                                                            |                                                                                  | <b>216-14M-170</b>                                                      | <b>1417216</b>                      | 9A                                                                                | -                                               | 5050                                                                   | 125 | 962,57 | 959,76 | -     | 265 | 920 | 187 | 127 | 30,0                                           | 146,50 |

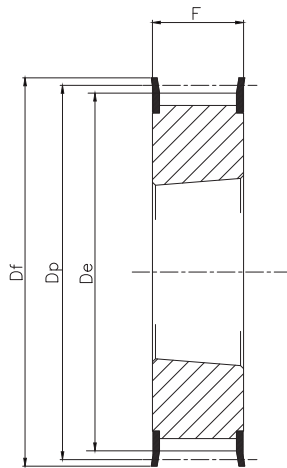


## **PULEGGE DENTATE POLY CHAIN® GT®**

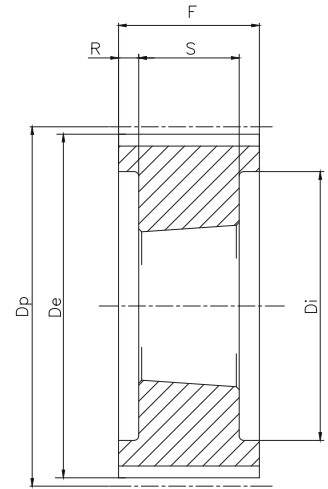
POLY CHAIN® GT® Timing belt pulleys  
POLY CHAIN® GT® Zahnriemenscheiben  
Poulies dentées POLY CHAIN® GT®  
Poleas dentadas POLY CHAIN® GT®



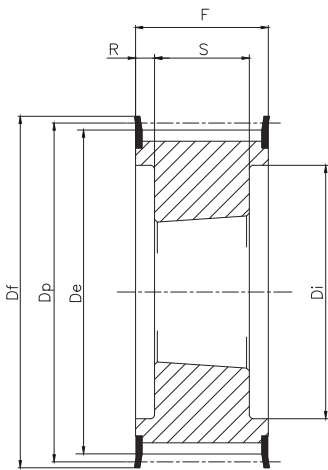
**Tipo / Type  
6F**



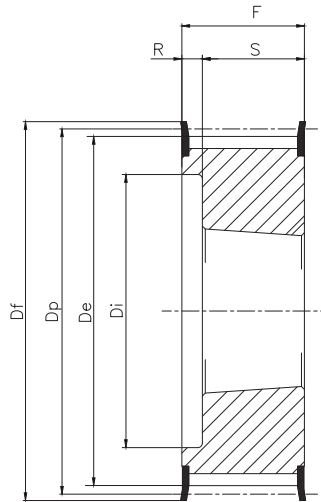
**Tipo / Type  
3F**



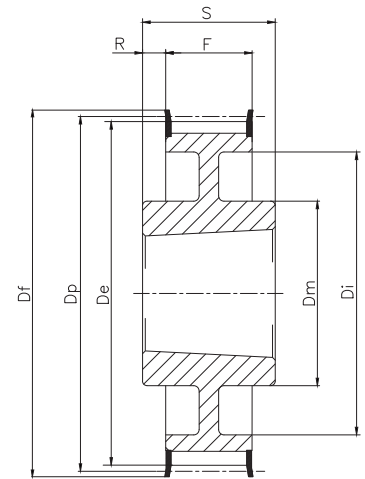
**Tipo / Type  
4**



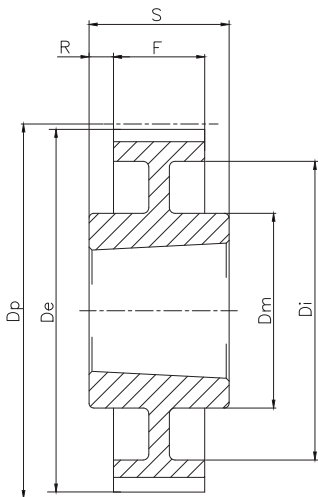
**Tipo / Type  
4F**



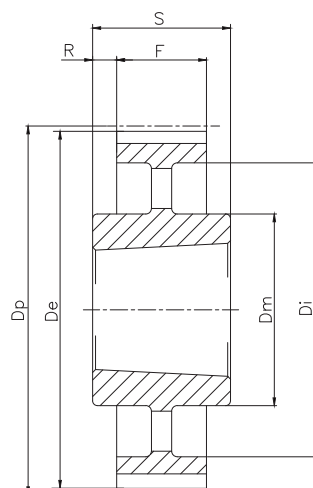
**Tipo / Type  
5F2**



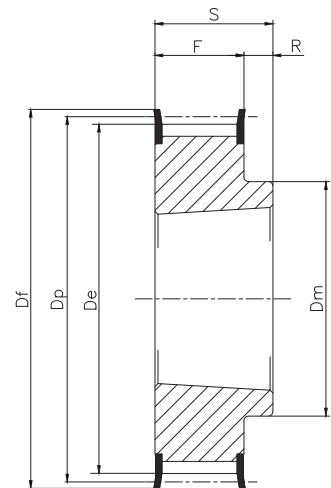
**Tipo / Type  
7WF**



**Tipo / Type  
7W**

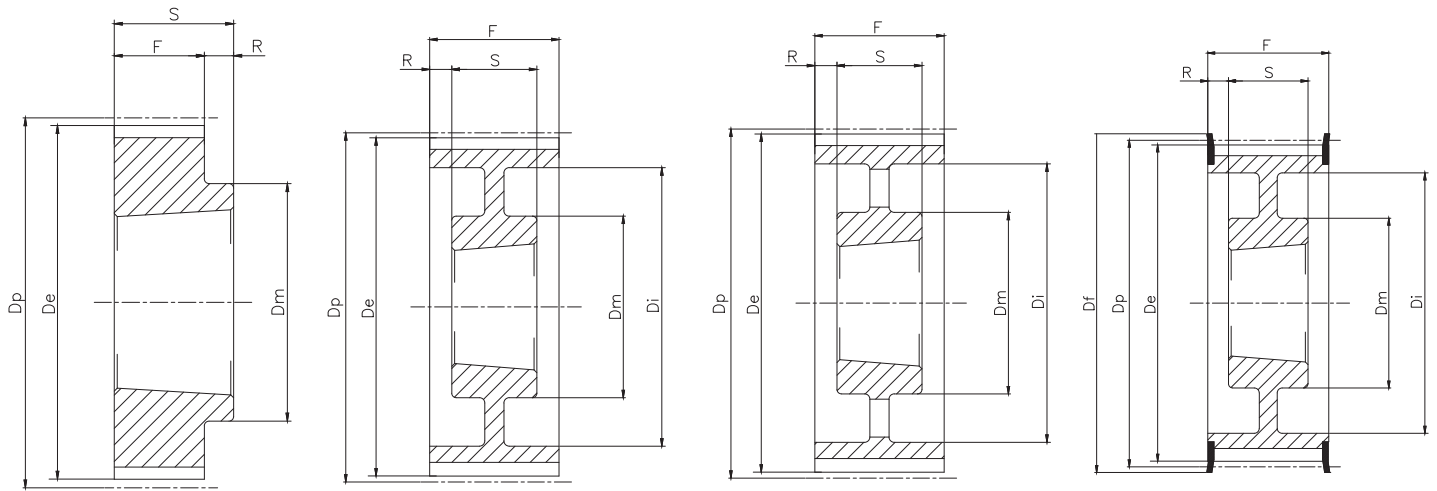


**Tipo / Type  
7A**



**Tipo / Type  
8F**





**Tipo / Type**  
**8**

**Tipo / Type**  
**9W**

**Tipo / Type**  
**9A**

**Tipo / Type**  
**9WF**

**PC8M-12**

| Caratteristiche<br>Features<br>Merkmale<br>Características | Codice<br>Code symbol<br>Fabriknummer<br>Code symbole<br>Numero de fabrica | Nostro codice<br>Our code<br>Unser Code<br>Notre code<br>Nuestro codigo | Tipo<br>Type<br>Typ<br>Type<br>Tipo | Codice flangia<br>Flange code<br>Bordscheiben-Code<br>Code flasque<br>Código brida | N. denti<br>N. of teeth<br>Zahnezahl<br>N. bre de dents<br>Cantidad de dientes | Foro d / Bussola.<br>Bush d / Bore.<br>Bohrung d / Buchse.<br>Alesage d / Moyeu.<br>Agujero d / Casquillo. | Dp     | De     | Df    | Dm  | Di | F  | S  | R    | Peso<br>Weight<br>Gewicht<br>Poids<br>Peso<br>Kg |
|------------------------------------------------------------|----------------------------------------------------------------------------|-------------------------------------------------------------------------|-------------------------------------|------------------------------------------------------------------------------------|--------------------------------------------------------------------------------|------------------------------------------------------------------------------------------------------------|--------|--------|-------|-----|----|----|----|------|--------------------------------------------------|
| Acciaio / Steel / Stahl<br>Acier / Acero                   | <b>PC8M-22S-12</b>                                                         | <b>08M12022</b>                                                         | 6F                                  | FL053                                                                              | 22                                                                             | 12                                                                                                         | 56,02  | 54,42  | 60,0  | 43  | -  | 20 | 30 | 10,0 | 0,54                                             |
|                                                            | <b>TL PC8M-25S-12</b>                                                      | <b>0812025</b>                                                          | 8F                                  | FL061                                                                              | 25                                                                             | 1108                                                                                                       | 63,66  | 62,06  | 70,0  | 49  | -  | 20 | 22 | 2,0  | 0,49                                             |
|                                                            | <b>TL PC8M-28S-12</b>                                                      | <b>0812028</b>                                                          | 8F                                  | FL079                                                                              | 28                                                                             | 1108                                                                                                       | 71,30  | 69,70  | 75,0  | 56  | -  | 20 | 22 | 2,0  | 0,66                                             |
|                                                            | <b>TL PC8M-30S-12</b>                                                      | <b>0812030</b>                                                          | 8F                                  | FL073                                                                              | 30                                                                             | 1210                                                                                                       | 76,39  | 74,79  | 83,0  | 60  | -  | 20 | 25 | 5,0  | 0,83                                             |
|                                                            | <b>TL PC8M-32S-12</b>                                                      | <b>0812032</b>                                                          | 8F                                  | FL076                                                                              | 32                                                                             | 1610                                                                                                       | 81,49  | 79,89  | 87,0  | 66  | -  | 20 | 25 | 5,0  | 0,93                                             |
|                                                            | <b>TL PC8M-34S-12</b>                                                      | <b>0812034</b>                                                          | 8F                                  | FL066                                                                              | 34                                                                             | 1610                                                                                                       | 86,58  | 84,98  | 91,0  | 68  | -  | 20 | 25 | 5,0  | 1,05                                             |
|                                                            | <b>TL PC8M-36S-12</b>                                                      | <b>0812036</b>                                                          | 8F                                  | FL068                                                                              | 36                                                                             | 1610                                                                                                       | 91,67  | 90,07  | 97,0  | 74  | -  | 20 | 25 | 5,0  | 1,17                                             |
|                                                            | <b>TL PC8M-38S-12</b>                                                      | <b>0812038</b>                                                          | 8F                                  | FL070                                                                              | 38                                                                             | 1610                                                                                                       | 96,77  | 95,17  | 102,0 | 80  | -  | 20 | 25 | 5,0  | 1,29                                             |
|                                                            | <b>TL PC8M-40S-12</b>                                                      | <b>0812040</b>                                                          | 8F                                  | FL077                                                                              | 40                                                                             | 1610                                                                                                       | 101,86 | 100,26 | 106,0 | 85  | -  | 20 | 25 | 5,0  | 1,43                                             |
|                                                            | <b>TL PC8M-45S-12</b>                                                      | <b>0812045</b>                                                          | 8F                                  | FL075                                                                              | 45                                                                             | 2012                                                                                                       | 114,59 | 112,99 | 120,0 | 92  | -  | 20 | 32 | 12,0 | 2,30                                             |
|                                                            | <b>TL PC8M-48S-12</b>                                                      | <b>0812048</b>                                                          | 8F                                  | FL078                                                                              | 48                                                                             | 2012                                                                                                       | 122,23 | 120,63 | 128,0 | 100 | -  | 20 | 32 | 12,0 | 2,49                                             |
|                                                            | <b>TL PC8M-50S-12</b>                                                      | <b>0812050</b>                                                          | 8F                                  | FL080                                                                              | 50                                                                             | 2012                                                                                                       | 127,32 | 125,72 | 135,0 | 104 | -  | 20 | 32 | 12,0 | 2,70                                             |
|                                                            | <b>TL PC8M-56S-12</b>                                                      | <b>0812056</b>                                                          | 8F                                  | FL085                                                                              | 56                                                                             | 2012                                                                                                       | 142,60 | 141,00 | 150,0 | 104 | -  | 20 | 32 | 12,0 | 3,88                                             |
| Ghisa / Cast iron<br>Grauguss / Fonte<br>Hierro fundido    | <b>TL PC8M-60S-12</b>                                                      | <b>0812060</b>                                                          | 8F                                  | FL086                                                                              | 60                                                                             | 2012                                                                                                       | 152,79 | 151,19 | 158,0 | 111 | -  | 20 | 32 | 12,0 | 4,42                                             |
|                                                            | <b>TL PC8M-64S-12</b>                                                      | <b>0812064</b>                                                          | 8F                                  | FL090                                                                              | 64                                                                             | 2012                                                                                                       | 162,97 | 161,37 | 168,0 | 111 | -  | 20 | 32 | 12,0 | 4,99                                             |
|                                                            | <b>TL PC8M-75S-12</b>                                                      | <b>0812075</b>                                                          | 8                                   | -                                                                                  | 74                                                                             | 2012                                                                                                       | 190,99 | 189,39 | -     | 111 | -  | 20 | 32 | 12,0 | 6,90                                             |
|                                                            | <b>TL PC8M-80S-12</b>                                                      | <b>0812080</b>                                                          | 8                                   | -                                                                                  | 80                                                                             | 2012                                                                                                       | 203,72 | 202,12 | -     | 111 | -  | 20 | 32 | 12,0 | 7,75                                             |
|                                                            | <b>TL PC8M-90S-12</b>                                                      | <b>0812090</b>                                                          | 8                                   | -                                                                                  | 90                                                                             | 2012                                                                                                       | 229,18 | 227,58 | -     | 111 | -  | 20 | 32 | 12,0 | 9,94                                             |

### PC8M-21

| Caratteristiche<br>Features<br>Merkmale<br>Características | Codice<br>Code symbol<br>Fabriknummer<br>Code symbole<br>Numero de fabrica       | Nostro codice<br>Our code<br>Unser Code<br>Notre code<br>Nuestro codigo | Tipo<br>Type<br>Typ<br>Type<br>Tipo | Codice flangia<br>Flange code<br>Bordscheiben-Code<br>Code flasque<br>Código brida | N. denti<br>N. of teeth<br>Zahnezahl<br>N. bre de dents<br>Cantidad de dientes | Foro d / Bussola.<br>Bush d / Bore.<br>Bohrung d / Buchse.<br>Alesage d / Moyeu.<br>Agujero d / Casquillo. | Dp     | De     | Df     | Dm    | Di  | F   | S  | R    | Peso<br>Weight<br>Gewicht<br>Poids<br>Peso<br>Kg |       |
|------------------------------------------------------------|----------------------------------------------------------------------------------|-------------------------------------------------------------------------|-------------------------------------|------------------------------------------------------------------------------------|--------------------------------------------------------------------------------|------------------------------------------------------------------------------------------------------------|--------|--------|--------|-------|-----|-----|----|------|--------------------------------------------------|-------|
| Acciaio / Steel / Stahl<br>Acier / Acero                   | con flangia / with flanges<br>mit Flanges / avec flasques / con tapetas          | <b>PC8M-22S-21</b>                                                      | <b>08M21022</b>                     | 6F                                                                                 | FL053                                                                          | 22                                                                                                         | 12     | 56,02  | 54,42  | 60,0  | 43  | -   | 30 | 40   | 10,0                                             | 0,73  |
|                                                            |                                                                                  | <b>TL PC8M-25S-21</b>                                                   | <b>0821025</b>                      | 3F                                                                                 | FL061                                                                          | 25                                                                                                         | 1108   | 63,66  | 62,06  | 70,0  | -   | -   | 30 | -    | -                                                | 0,49  |
|                                                            |                                                                                  | <b>TL PC8M-28S-21</b>                                                   | <b>0821028</b>                      | 3F                                                                                 | FL079                                                                          | 28                                                                                                         | 1210   | 71,30  | 69,70  | 75,0  | -   | -   | 30 | -    | -                                                | 0,85  |
|                                                            |                                                                                  | <b>TL PC8M-30S-21</b>                                                   | <b>0821030</b>                      | 3F                                                                                 | FL073                                                                          | 30                                                                                                         | 1210   | 76,39  | 74,79  | 83,0  | -   | -   | 30 | -    | -                                                | 0,97  |
|                                                            |                                                                                  | <b>TL PC8M-32S-21</b>                                                   | <b>0821032</b>                      | 3F                                                                                 | FL076                                                                          | 32                                                                                                         | 1610   | 81,49  | 79,89  | 87,0  | -   | -   | 30 | -    | -                                                | 1,09  |
|                                                            |                                                                                  | <b>TL PC8M-34S-21</b>                                                   | <b>0821034</b>                      | 3F                                                                                 | FL066                                                                          | 34                                                                                                         | 1610   | 86,58  | 84,98  | 91,0  | -   | -   | 30 | -    | -                                                | 1,22  |
|                                                            |                                                                                  | <b>TL PC8M-36S-21</b>                                                   | <b>0821036</b>                      | 3F                                                                                 | FL068                                                                          | 36                                                                                                         | 1610   | 91,67  | 90,07  | 97,0  | -   | -   | 30 | -    | -                                                | 1,36  |
|                                                            |                                                                                  | <b>TL PC8M-38S-21</b>                                                   | <b>0821038</b>                      | 3F                                                                                 | FL070                                                                          | 38                                                                                                         | 1610   | 96,77  | 95,17  | 102,0 | -   | -   | 30 | -    | -                                                | 1,51  |
|                                                            |                                                                                  | <b>TL PC8M-40S-21</b>                                                   | <b>0821040</b>                      | 3F                                                                                 | FL077                                                                          | 40                                                                                                         | 1610   | 101,86 | 100,26 | 106,0 | -   | -   | 30 | -    | -                                                | 1,66  |
|                                                            |                                                                                  | <b>TL PC8M-45S-21</b>                                                   | <b>0821045</b>                      | 8F                                                                                 | FL075                                                                          | 45                                                                                                         | 2012   | 114,59 | 112,99 | 120,0 | 92  | -   | 30 | 32   | 2,0                                              | 2,30  |
|                                                            |                                                                                  | <b>TL PC8M-48S-21</b>                                                   | <b>0821048</b>                      | 8F                                                                                 | FL078                                                                          | 48                                                                                                         | 2012   | 122,23 | 120,63 | 128,0 | 100 | -   | 30 | 32   | 2,0                                              | 2,49  |
|                                                            |                                                                                  | <b>TL PC8M-50S-21</b>                                                   | <b>0821050</b>                      | 8F                                                                                 | FL080                                                                          | 50                                                                                                         | 2012   | 127,32 | 125,72 | 135,0 | 104 | -   | 30 | 32   | 2,0                                              | 2,70  |
|                                                            |                                                                                  | <b>TL PC8M-56S-21</b>                                                   | <b>0821056</b>                      | 8F                                                                                 | FL085                                                                          | 56                                                                                                         | 2012   | 142,60 | 141,00 | 150,0 | 111 | -   | 30 | 32   | 2,0                                              | 3,88  |
|                                                            | <b>TL PC8M-60S-21</b>                                                            | <b>0821060</b>                                                          | 8F                                  | FL086                                                                              | 60                                                                             | 2517                                                                                                       | 152,79 | 151,19 | 158,0  | 124   | -   | 30  | 45 | 15,0 | 5,85                                             |       |
|                                                            | <b>TL PC8M-64S-21</b>                                                            | <b>0821064</b>                                                          | 8F                                  | FL090                                                                              | 64                                                                             | 2517                                                                                                       | 162,97 | 161,37 | 168,0  | 124   | -   | 30  | 45 | 15,0 | 6,61                                             |       |
| Ghisa / Cast iron<br>Grauguss / Fonte<br>Hierro fundido    | senza flangia / without flanges<br>ohne Flanschen / sans flasques<br>sin tapetas | <b>TL PC8M-75S-21</b>                                                   | <b>0821075</b>                      | 8                                                                                  | -                                                                              | 75                                                                                                         | 2517   | 190,99 | 189,39 | -     | 124 | -   | 30 | 45   | 15,0                                             | 7,84  |
|                                                            |                                                                                  | <b>TL PC8M-80S-21</b>                                                   | <b>0821080</b>                      | 8                                                                                  | -                                                                              | 80                                                                                                         | 2517   | 203,72 | 202,12 | -     | 124 | -   | 30 | 45   | 15,0                                             | 9,45  |
|                                                            |                                                                                  | <b>TL PC8M-90S-21</b>                                                   | <b>0821090</b>                      | 7W                                                                                 | -                                                                              | 90                                                                                                         | 2517   | 229,18 | 227,58 | -     | 124 | 198 | 30 | 45   | 7,5                                              | 11,55 |
|                                                            |                                                                                  | <b>TL PC8M-112S-21</b>                                                  | <b>0821112</b>                      | 7W                                                                                 | -                                                                              | 112                                                                                                        | 2517   | 285,21 | 283,61 | -     | 124 | 253 | 30 | 45   | 7,5                                              | 17,15 |
|                                                            |                                                                                  | <b>TL PC8M-140S-21</b>                                                  | <b>0821140</b>                      | 7A                                                                                 | -                                                                              | 140                                                                                                        | 3020   | 356,51 | 354,91 | -     | 150 | 324 | 30 | 51   | 10,5                                             | 33,25 |

### PC8M-36

| Caratteristiche<br>Features<br>Merkmale<br>Características | Codice<br>Code symbol<br>Fabriknummer<br>Code symbole<br>Numero de fabrica       | Nostro codice<br>Our code<br>Unser Code<br>Notre code<br>Nuestro codigo | Tipo<br>Type<br>Typ<br>Type<br>Tipo | Codice flangia<br>Flange code<br>Bordscheiben-Code<br>Code flasque<br>Código brida | N. denti<br>N. of teeth<br>Zahnezahl<br>N. bre de dents<br>Cantidad de dientes | Foro d / Bussola.<br>Bush d / Bore.<br>Bohrung d / Buchse.<br>Alesage d / Moyeu.<br>Agujero d / Casquillo. | Dp     | De     | Df     | Dm    | Di  | F   | S  | R    | Peso<br>Weight<br>Gewicht<br>Poids<br>Peso<br>Kg |       |
|------------------------------------------------------------|----------------------------------------------------------------------------------|-------------------------------------------------------------------------|-------------------------------------|------------------------------------------------------------------------------------|--------------------------------------------------------------------------------|------------------------------------------------------------------------------------------------------------|--------|--------|--------|-------|-----|-----|----|------|--------------------------------------------------|-------|
| Acciaio / Steel / Stahl<br>Acier / Acero                   | con flangia / with flanges<br>mit Flanges / avec flasques / con tapetas          | <b>PC8M-25S-36</b>                                                      | <b>08M36025</b>                     | 6F                                                                                 | FL061                                                                          | 25                                                                                                         | 12     | 63,66  | 62,06  | 70,0  | 49  | -   | 45 | 55   | 10,0                                             | 1,09  |
|                                                            |                                                                                  | <b>TL PC8M-28S-36</b>                                                   | <b>0836028</b>                      | 3F                                                                                 | FL079                                                                          | 28                                                                                                         | 1210   | 71,30  | 69,70  | 75,0  | -   | -   | 45 | -    | -                                                | 1,21  |
|                                                            |                                                                                  | <b>TL PC8M-30S-36</b>                                                   | <b>0836030</b>                      | 3F                                                                                 | FL073                                                                          | 30                                                                                                         | 1610   | 76,39  | 74,79  | 83,0  | -   | -   | 45 | -    | -                                                | 1,38  |
|                                                            |                                                                                  | <b>TL PC8M-32S-36</b>                                                   | <b>0836032</b>                      | 3F                                                                                 | FL076                                                                          | 32                                                                                                         | 1610   | 81,89  | 79,89  | 87,0  | -   | -   | 45 | -    | -                                                | 1,56  |
|                                                            |                                                                                  | <b>TL PC8M-34S-36</b>                                                   | <b>0836034</b>                      | 3F                                                                                 | FL066                                                                          | 34                                                                                                         | 1610   | 86,58  | 84,98  | 91,0  | -   | -   | 45 | -    | -                                                | 1,75  |
|                                                            |                                                                                  | <b>TL PC8M-36S-36</b>                                                   | <b>0836036</b>                      | 3F                                                                                 | FL068                                                                          | 36                                                                                                         | 1610   | 91,67  | 90,07  | 97,0  | -   | -   | 45 | -    | -                                                | 1,95  |
|                                                            |                                                                                  | <b>TL PC8M-38S-36</b>                                                   | <b>0836038</b>                      | 3F                                                                                 | FL070                                                                          | 38                                                                                                         | 1610   | 96,77  | 95,17  | 102,0 | -   | -   | 45 | -    | -                                                | 2,16  |
|                                                            |                                                                                  | <b>TL PC8M-40S-36</b>                                                   | <b>0836040</b>                      | 3F                                                                                 | FL077                                                                          | 40                                                                                                         | 2012   | 101,86 | 100,26 | 106,0 | -   | -   | 45 | -    | -                                                | 2,38  |
|                                                            |                                                                                  | <b>TL PC8M-45S-36</b>                                                   | <b>0836045</b>                      | 3F                                                                                 | FL075                                                                          | 45                                                                                                         | 2012   | 114,59 | 112,99 | 120,0 | -   | -   | 45 | -    | -                                                | 3,11  |
|                                                            |                                                                                  | <b>TL PC8M-48S-36</b>                                                   | <b>0836048</b>                      | 3F                                                                                 | FL078                                                                          | 48                                                                                                         | 2012   | 122,23 | 120,63 | 128,0 | -   | -   | 45 | -    | -                                                | 3,37  |
|                                                            |                                                                                  | <b>TL PC8M-50S-36</b>                                                   | <b>0836050</b>                      | 3F                                                                                 | FL080                                                                          | 50                                                                                                         | 2012   | 127,32 | 125,72 | 135,0 | -   | -   | 45 | -    | -                                                | 3,64  |
|                                                            |                                                                                  | <b>TL PC8M-56S-36</b>                                                   | <b>0836056</b>                      | 3F                                                                                 | FL085                                                                          | 56                                                                                                         | 2517   | 142,60 | 141,00 | 150,0 | -   | -   | 45 | -    | -                                                | 5,14  |
|                                                            | <b>TL PC8M-60S-36</b>                                                            | <b>0836060</b>                                                          | 3F                                  | FL086                                                                              | 60                                                                             | 2517                                                                                                       | 152,79 | 151,19 | 158,0  | -     | -   | 45  | -  | -    | 5,85                                             |       |
|                                                            | <b>TL PC8M-64S-36</b>                                                            | <b>0836064</b>                                                          | 3F                                  | FL090                                                                              | 64                                                                             | 2517                                                                                                       | 162,97 | 161,37 | 168,0  | -     | -   | 45  | -  | -    | 6,61                                             |       |
| Ghisa / Cast iron<br>Grauguss / Fonte<br>Hierro fundido    | senza flangia / without flanges<br>ohne Flanschen / sans flasques<br>sin tapetas | <b>TL PC8M-75S-36</b>                                                   | <b>0836075</b>                      | 8                                                                                  | -                                                                              | 75                                                                                                         | 3020   | 190,99 | 189,39 | -     | 150 | -   | 45 | 51   | 6,0                                              | 9,47  |
|                                                            |                                                                                  | <b>TL PC8M-80S-36</b>                                                   | <b>0836080</b>                      | 8                                                                                  | -                                                                              | 80                                                                                                         | 3020   | 203,72 | 202,12 | -     | 150 | -   | 45 | 51   | 6,0                                              | 10,64 |
|                                                            |                                                                                  | <b>TL PC8M-90S-36</b>                                                   | <b>0836090</b>                      | 7W                                                                                 | -                                                                              | 90                                                                                                         | 3020   | 229,18 | 227,58 | -     | 150 | 197 | 45 | 51   | 3,0                                              | 13,64 |
|                                                            |                                                                                  | <b>TL PC8M-112S-36</b>                                                  | <b>0836112</b>                      | 7W                                                                                 | -                                                                              | 112                                                                                                        | 3020   | 285,21 | 283,61 | -     | 150 | 253 | 45 | 51   | 3,0                                              | 18,21 |
|                                                            |                                                                                  | <b>TL PC8M-140S-36</b>                                                  | <b>0836140</b>                      | 7A                                                                                 | -                                                                              | 140                                                                                                        | 3020   | 356,51 | 354,91 | -     | 150 | 324 | 45 | 51   | 3,0                                              | 24,92 |
|                                                            |                                                                                  | <b>TL PC8M-168S-36</b>                                                  | <b>0836168</b>                      | 7A                                                                                 | -                                                                              | 168                                                                                                        | 3525   | 427,81 | 426,21 | -     | 198 | 396 | 45 | 65   | 10,0                                             | 31,92 |
|                                                            | <b>TL PC8M-192S-36</b>                                                           | <b>0836192</b>                                                          | 7A                                  | -                                                                                  | 192                                                                            | 3525                                                                                                       | 488,92 | 487,32 | -      | 198   | 457 | 45  | 65 | 10,0 | 45,92                                            |       |

### PC8M-62

| Caratteristiche<br>Features<br>Merkmale<br>Características | Codice<br>Code symbol<br>Fabriknummer<br>Code symbole<br>Numero de fabrica       | Nostro codice<br>Our code<br>Unser Code<br>Notre code<br>Nuestro codigo | Tipo<br>Type<br>Typ<br>Type<br>Tipo | Codice flangia<br>Flange code<br>Bordscheiben-Code<br>Code flasque<br>Código brida | N. denti<br>N. of teeth<br>Zahnezahl<br>N. bre de dents<br>Cantidad de dientes | Foro d / Bussola.<br>Bush d / Bore.<br>Bohrung d / Buchse.<br>Alesage d / Moyeu.<br>Agujero d / Casquillo. | Dp     | De     | Df     | Dm    | Di  | F   | S    | R    | Peso<br>Weight<br>Gewicht<br>Poids<br>Peso<br>Kg |       |
|------------------------------------------------------------|----------------------------------------------------------------------------------|-------------------------------------------------------------------------|-------------------------------------|------------------------------------------------------------------------------------|--------------------------------------------------------------------------------|------------------------------------------------------------------------------------------------------------|--------|--------|--------|-------|-----|-----|------|------|--------------------------------------------------|-------|
| Acciaio / Steel / Stahl<br>Acier / Acero                   | con flangia / with flanges<br>mit Flanges / avec flasques / con tapetas          | <b>PC8M-30S-62</b>                                                      | <b>08M62030</b>                     | 6F                                                                                 | FL073                                                                          | 30                                                                                                         | 15     | 76,39  | 74,79  | 83,0  | 62  | -   | 72   | 84   | 12,0                                             | 2,46  |
|                                                            |                                                                                  | <b>PC8M-32S-62</b>                                                      | <b>08M62032</b>                     | 6F                                                                                 | FL076                                                                          | 32                                                                                                         | 15     | 81,49  | 79,89  | 87,0  | 65  | -   | 72   | 84   | 12,0                                             | 2,77  |
|                                                            |                                                                                  | <b>PC8M-34S-62</b>                                                      | <b>08M62034</b>                     | 6F                                                                                 | FL066                                                                          | 34                                                                                                         | 15     | 86,58  | 84,98  | 91,0  | 70  | -   | 72   | 84   | 12,0                                             | 3,11  |
|                                                            |                                                                                  | <b>PC8M-36S-62</b>                                                      | <b>08M62036</b>                     | 6F                                                                                 | FL068                                                                          | 36                                                                                                         | 15     | 91,67  | 90,07  | 97,0  | 75  | -   | 72   | 84   | 12,0                                             | 3,46  |
|                                                            |                                                                                  | <b>PC8M-38S-62</b>                                                      | <b>08M62038</b>                     | 6F                                                                                 | FL070                                                                          | 38                                                                                                         | 15     | 96,77  | 95,17  | 102,0 | 75  | -   | 72   | 84   | 12,0                                             | 3,84  |
|                                                            |                                                                                  | <b>TL PC8M-40S-62</b>                                                   | <b>0862040</b>                      | 3F                                                                                 | FL077                                                                          | 40                                                                                                         | 2012   | 101,86 | 100,26 | 106,0 | -   | -   | 72   | -    | -                                                | 3,66  |
|                                                            |                                                                                  | <b>TL PC8M-45S-62</b>                                                   | <b>0862045</b>                      | 3F                                                                                 | FL075                                                                          | 45                                                                                                         | 2012   | 114,59 | 112,99 | 120,0 | -   | -   | 72   | -    | -                                                | 4,78  |
|                                                            |                                                                                  | <b>TL PC8M-48S-62</b>                                                   | <b>0862048</b>                      | 3F                                                                                 | FL078                                                                          | 48                                                                                                         | 2517   | 122,23 | 120,63 | 128,0 | -   | -   | 72   | -    | -                                                | 5,19  |
|                                                            |                                                                                  | <b>TL PC8M-50S-62</b>                                                   | <b>0862050</b>                      | 3F                                                                                 | FL080                                                                          | 50                                                                                                         | 2517   | 127,32 | 125,72 | 135,0 | -   | -   | 72   | -    | -                                                | 5,61  |
|                                                            |                                                                                  | <b>TL PC8M-56S-62</b>                                                   | <b>0862056</b>                      | 9WF                                                                                | FL085                                                                          | 56                                                                                                         | 2517   | 142,60 | 141,00 | 150,0 | -   | 111 | 72   | 45   | 13,5                                             | 7,76  |
|                                                            |                                                                                  | <b>TL PC8M-60S-62</b>                                                   | <b>0862060</b>                      | 9WF                                                                                | FL086                                                                          | 60                                                                                                         | 2517   | 152,79 | 151,19 | 158,0 | -   | 121 | 72   | 45   | 13,5                                             | 8,83  |
| <b>TL PC8M-64S-62</b>                                      | <b>0862064</b>                                                                   | 9WF                                                                     | FL090                               | 64                                                                                 | 2517                                                                           | 162,97                                                                                                     | 161,37 | 168,0  | -      | 131   | 72  | 45  | 13,5 | 9,97 |                                                  |       |
| Ghisa / Cast iron<br>Grauguss / Fonte<br>Hierro fundido    | senza flangia / without flanges<br>ohne Flanschen / sans flasques<br>sin tapetas | <b>TL PC8M-75S-62</b>                                                   | <b>0862075</b>                      | 4                                                                                  | -                                                                              | 75                                                                                                         | 3020   | 190,99 | 189,39 | -     | -   | 159 | 72   | 51   | 10,5                                             | 10,92 |
|                                                            |                                                                                  | <b>TL PC8M-80S-62</b>                                                   | <b>0862080</b>                      | 4                                                                                  | -                                                                              | 80                                                                                                         | 3020   | 203,72 | 202,12 | -     | -   | 172 | 72   | 51   | 10,5                                             | 13,16 |
|                                                            |                                                                                  | <b>TL PC8M-90S-62</b>                                                   | <b>0862090</b>                      | 4                                                                                  | -                                                                              | 90                                                                                                         | 3020   | 229,18 | 227,58 | -     | -   | 197 | 72   | 51   | 10,5                                             | 16,59 |
|                                                            |                                                                                  | <b>TL PC8M-112S-62</b>                                                  | <b>0862112</b>                      | 9W                                                                                 | -                                                                              | 112                                                                                                        | 3020   | 285,21 | 283,61 | -     | 150 | 253 | 72   | 51   | 10,5                                             | 22,05 |
|                                                            |                                                                                  | <b>TL PC8M-140S-62</b>                                                  | <b>0862140</b>                      | 9W                                                                                 | -                                                                              | 140                                                                                                        | 3525   | 356,51 | 354,91 | -     | 198 | 324 | 72   | 65   | 3,5                                              | 30,17 |
|                                                            |                                                                                  | <b>TL PC8M-168S-62</b>                                                  | <b>0862168</b>                      | 9A                                                                                 | -                                                                              | 168                                                                                                        | 3525   | 427,81 | 426,21 | -     | 198 | 396 | 72   | 65   | 3,5                                              | 39,34 |
|                                                            |                                                                                  | <b>TL PC8M-192S-62</b>                                                  | <b>0862192</b>                      | 9A                                                                                 | -                                                                              | 192                                                                                                        | 3525   | 488,92 | 487,32 | -     | 198 | 457 | 72   | 65   | 3,5                                              | 56,21 |

### PC14M-20

| Caratteristiche<br>Features<br>Merkmale<br>Características | Codice<br>Code symbol<br>Fabriknummer<br>Code symbole<br>Numero de fabrica       | Nostro codice<br>Our code<br>Unser Code<br>Notre code<br>Nuestro codigo | Tipo<br>Type<br>Typ<br>Type<br>Tipo | Codice flangia<br>Flange code<br>Bordscheiben-Code<br>Code flasque<br>Código brida | N. denti<br>N. of teeth<br>Zahnezahl<br>N. bre de dents<br>Cantidad de dientes | Foro d / Bussola.<br>Bush d / Bore.<br>Bohrung d / Buchse.<br>Alesage d / Moyeu.<br>Agujero d / Casquillo. | Dp   | De     | Df     | Dm    | Di  | F   | S  | R  | Peso<br>Weight<br>Gewicht<br>Poids<br>Peso<br>Kg |       |
|------------------------------------------------------------|----------------------------------------------------------------------------------|-------------------------------------------------------------------------|-------------------------------------|------------------------------------------------------------------------------------|--------------------------------------------------------------------------------|------------------------------------------------------------------------------------------------------------|------|--------|--------|-------|-----|-----|----|----|--------------------------------------------------|-------|
| Acciaio / Steel / Stahl<br>Acier / Acero                   | con flangia / with flanges<br>mit Flanges / avec flasques / con tapetas          | <b>TL 28-PC14M-20</b>                                                   | <b>1420028</b>                      | 3F                                                                                 | FL153                                                                          | 28                                                                                                         | 2012 | 124,78 | 121,98 | 128,0 | -   | -   | 33 | -  | -                                                | 2,52  |
|                                                            |                                                                                  | <b>TL 30-PC14M-20</b>                                                   | <b>1420030</b>                      | 3F                                                                                 | FL154                                                                          | 30                                                                                                         | 2012 | 133,69 | 130,89 | 138,0 | -   | -   | 33 | -  | -                                                | 2,98  |
|                                                            |                                                                                  | <b>TL 32-PC14M-20</b>                                                   | <b>1420032</b>                      | 3F                                                                                 | FL160                                                                          | 32                                                                                                         | 2012 | 142,6  | 139,8  | 154,0 | -   | -   | 33 | -  | -                                                | 3,47  |
|                                                            |                                                                                  | <b>TL 34-PC14M-20</b>                                                   | <b>1420034</b>                      | 8F                                                                                 | FL171                                                                          | 34                                                                                                         | 2517 | 151,52 | 148,72 | 160,0 | 117 | -   | 33 | 45 | 12,0                                             | 4,34  |
|                                                            |                                                                                  | <b>TL 36-PC14M-20</b>                                                   | <b>1420036</b>                      | 8F                                                                                 | FL168                                                                          | 36                                                                                                         | 2517 | 160,43 | 157,53 | 168,0 | 117 | -   | 33 | 45 | 12,0                                             | 4,89  |
|                                                            |                                                                                  | <b>TL 38-PC14M-20</b>                                                   | <b>1420038</b>                      | 8F                                                                                 | FL172                                                                          | 38                                                                                                         | 2517 | 169,34 | 166,54 | 183,0 | 117 | -   | 33 | 45 | 12,0                                             | 5,48  |
|                                                            |                                                                                  | <b>TL 40-PC14M-20</b>                                                   | <b>1420040</b>                      | 8F                                                                                 | FL174                                                                          | 40                                                                                                         | 2517 | 178,25 | 175,45 | 188,0 | 117 | -   | 33 | 45 | 12,0                                             | 6,10  |
|                                                            |                                                                                  | <b>TL 44-PC14M-20</b>                                                   | <b>1420044</b>                      | 8F                                                                                 | FL175                                                                          | 44                                                                                                         | 3020 | 196,08 | 193,28 | 211,0 | 144 | -   | 33 | 51 | 18,0                                             | 7,89  |
|                                                            |                                                                                  | <b>TL 48-PC14M-20</b>                                                   | <b>1420048</b>                      | 8F                                                                                 | FL180                                                                          | 48                                                                                                         | 3020 | 213,9  | 211,11 | 226,0 | 144 | -   | 33 | 51 | 18,0                                             | 9,35  |
| Ghisa / Cast iron<br>Grauguss / Fonte<br>Hierro fundido    | senza flangia / without flanges<br>ohne Flanschen / sans flasques<br>sin tapetas | <b>TL 50-PC14M-20</b>                                                   | <b>1420050</b>                      | 8F                                                                                 | FL169                                                                          | 50                                                                                                         | 3020 | 222,82 | 220,02 | 240,0 | 144 | -   | 33 | 51 | 18,0                                             | 9,49  |
|                                                            |                                                                                  | <b>TL 56-PC14M-20</b>                                                   | <b>1420056</b>                      | 7WF                                                                                | FL182                                                                          | 56                                                                                                         | 3020 | 249,55 | 246,76 | 256,0 | 144 | 207 | 33 | 51 | 9,0                                              | 10,67 |
|                                                            |                                                                                  | <b>TL 60-PC14M-20</b>                                                   | <b>1420060</b>                      | 7W                                                                                 | -                                                                              | 60                                                                                                         | 3020 | 267,38 | 264,58 | -     | 159 | 224 | 33 | 51 | 9,0                                              | 12,66 |
|                                                            |                                                                                  | <b>TL 64-PC14M-20</b>                                                   | <b>1420064</b>                      | 7W                                                                                 | -                                                                              | 64                                                                                                         | 3020 | 285,21 | 282,41 | -     | 159 | 242 | 33 | 51 | 9,0                                              | 13,88 |
|                                                            |                                                                                  | <b>TL 72-PC14M-20</b>                                                   | <b>1420072</b>                      | 7W                                                                                 | -                                                                              | 72                                                                                                         | 3020 | 320,86 | 318,06 | -     | 159 | 278 | 33 | 51 | 9,0                                              | 16,53 |
|                                                            |                                                                                  | <b>TL 80-PC14M-20</b>                                                   | <b>1420080</b>                      | 7W                                                                                 | -                                                                              | 80                                                                                                         | 3020 | 356,51 | 353,71 | -     | 159 | 314 | 33 | 51 | 9,0                                              | 19,47 |
|                                                            |                                                                                  | <b>TL 90-PC14M-20</b>                                                   | <b>1420090</b>                      | 7A                                                                                 | -                                                                              | 90                                                                                                         | 3020 | 401,07 | 398,27 | -     | 159 | 360 | 33 | 51 | 9,0                                              | 23,49 |
|                                                            |                                                                                  | <b>TL 112-PC14M-20</b>                                                  | <b>1420112</b>                      | 7A                                                                                 | -                                                                              | 112                                                                                                        | 3020 | 499,11 | 496,31 | -     | 159 | 456 | 33 | 51 | 9,0                                              | 34,22 |
|                                                            |                                                                                  | <b>TL 140-PC14M-20</b>                                                  | <b>1420140</b>                      | 7A                                                                                 | -                                                                              | 140                                                                                                        | 3020 | 623,89 | 621,09 | -     | 159 | 581 | 33 | 51 | 9,0                                              | 43,26 |

### PC14M-37

| Caratteristiche<br>Features<br>Merkmale<br>Características |                                                                                  | Codice<br>Code symbol<br>Fabriknummer<br>Code symbole<br>Numero de fabrica | Nostro codice<br>Our code<br>Unser code<br>Notre code<br>Nuestro código | Tipo<br>Type<br>Typ<br>Type<br>Tipo | Codice flangia<br>Flange code<br>Bordscheiben-Code<br>Code flasque<br>Código brida | N. denti<br>N. of teeth<br>Zahnezahl<br>N. bre de dents<br>Cantidad de dientes | Foro d / Bussola.<br>Bush d / Bore.<br>Bohrung d / Buchse.<br>Alesage d / Moyeu.<br>Agujero d / Casquillo. | Dp     | De     | Df    | Dm  | Di  | F  | S  | R    | Peso<br>Weight<br>Gewicht<br>Poids<br>Peso<br>Kg |
|------------------------------------------------------------|----------------------------------------------------------------------------------|----------------------------------------------------------------------------|-------------------------------------------------------------------------|-------------------------------------|------------------------------------------------------------------------------------|--------------------------------------------------------------------------------|------------------------------------------------------------------------------------------------------------|--------|--------|-------|-----|-----|----|----|------|--------------------------------------------------|
| Acciaio / Steel / Stahl<br>Acier / Acero                   | con flangia / with flanges<br>mit Flanges / avec flasques / con tapetas          | <b>TL 28-PC14M-37</b>                                                      | <b>1437028</b>                                                          | 5F2                                 | FL153                                                                              | 28                                                                             | 2012                                                                                                       | 124,78 | 121,98 | 128,0 | -   | 88  | 51 | 32 | 19,0 | 3,70                                             |
|                                                            |                                                                                  | <b>TL 30-PC14M-37</b>                                                      | <b>1437030</b>                                                          | 4F                                  | FL154                                                                              | 30                                                                             | 2517                                                                                                       | 133,69 | 130,89 | 138,0 | -   | 98  | 51 | 45 | 3,0  | 3,86                                             |
|                                                            |                                                                                  | <b>TL 32-PC14M-37</b>                                                      | <b>1437032</b>                                                          | 4F                                  | FL160                                                                              | 32                                                                             | 2517                                                                                                       | 142,6  | 139,8  | 154,0 | -   | 100 | 51 | 45 | 3,0  | 4,60                                             |
|                                                            |                                                                                  | <b>TL 34-PC14M-37</b>                                                      | <b>1437034</b>                                                          | 4F                                  | FL171                                                                              | 34                                                                             | 2517                                                                                                       | 151,52 | 148,72 | 160,0 | -   | 109 | 51 | 45 | 3,0  | 5,34                                             |
|                                                            |                                                                                  | <b>TL 36-PC14M-37</b>                                                      | <b>1437036</b>                                                          | 5F2                                 | FL168                                                                              | 36                                                                             | 2517                                                                                                       | 160,43 | 157,53 | 168,0 | -   | 117 | 51 | 45 | 6,0  | 6,12                                             |
|                                                            |                                                                                  | <b>TL 38-PC14M-37</b>                                                      | <b>1437038</b>                                                          | 5F2                                 | FL172                                                                              | 38                                                                             | 2517                                                                                                       | 169,34 | 166,54 | 183,0 | -   | 126 | 51 | 45 | 6,0  | 6,96                                             |
|                                                            |                                                                                  | <b>TL 40-PC14M-37</b>                                                      | <b>1437040</b>                                                          | 5F2                                 | FL174                                                                              | 40                                                                             | 2517                                                                                                       | 178,25 | 175,45 | 188,0 | -   | 135 | 51 | 45 | 6,0  | 7,83                                             |
|                                                            |                                                                                  | <b>TL 44-PC14M-37</b>                                                      | <b>1437044</b>                                                          | 3F                                  | FL175                                                                              | 44                                                                             | 3020                                                                                                       | 196,08 | 193,28 | 211,0 | -   | -   | 51 | -  | -    | 9,73                                             |
|                                                            |                                                                                  | <b>TL 48-PC14M-37</b>                                                      | <b>1437048</b>                                                          | 3F                                  | FL180                                                                              | 48                                                                             | 3020                                                                                                       | 213,9  | 211,11 | 226,0 | -   | -   | 51 | -  | -    | 12,00                                            |
|                                                            |                                                                                  | <b>TL 50-PC14M-37</b>                                                      | <b>1437050</b>                                                          | 3F                                  | FL169                                                                              | 50                                                                             | 3020                                                                                                       | 222,82 | 220,02 | 240,0 | -   | -   | 51 | -  | -    | 12,36                                            |
|                                                            |                                                                                  | <b>TL 56-PC14M-37</b>                                                      | <b>1437056</b>                                                          | 9WF                                 | FL182                                                                              | 56                                                                             | 3020                                                                                                       | 249,55 | 246,76 | 256,0 | 144 | 207 | 51 | 51 | -    | 14,18                                            |
| Ghisa / Cast iron<br>Grauguss / Fonte<br>Hierro fundido    | senza flangia / without flanges<br>ohne Flanschen / sans flasques<br>sin tapetas | <b>TL 60-PC14M-37</b>                                                      | <b>1437060</b>                                                          | 9W                                  | -                                                                                  | 60                                                                             | 3020                                                                                                       | 267,38 | 264,58 | -     | 159 | 224 | 51 | 51 | -    | 16,54                                            |
|                                                            |                                                                                  | <b>TL 64-PC14M-37</b>                                                      | <b>1437064</b>                                                          | 9W                                  | -                                                                                  | 64                                                                             | 3020                                                                                                       | 285,21 | 282,41 | -     | 159 | 242 | 51 | 51 | -    | 18,42                                            |
|                                                            |                                                                                  | <b>TL 72-PC14M-37</b>                                                      | <b>1437072</b>                                                          | 9W                                  | -                                                                                  | 72                                                                             | 3020                                                                                                       | 320,86 | 318,06 | -     | 159 | 278 | 51 | 51 | -    | 22,52                                            |
|                                                            |                                                                                  | <b>TL 80-PC14M-37</b>                                                      | <b>1437080</b>                                                          | 9W                                  | -                                                                                  | 80                                                                             | 3020                                                                                                       | 356,51 | 353,71 | -     | 159 | 314 | 51 | 51 | -    | 27,06                                            |
|                                                            |                                                                                  | <b>TL 90-PC14M-37</b>                                                      | <b>1437090</b>                                                          | 9A                                  | -                                                                                  | 90                                                                             | 3020                                                                                                       | 401,07 | 398,27 | -     | 159 | 360 | 51 | 51 | -    | 33,27                                            |
|                                                            |                                                                                  | <b>TL 112-PC14M-37</b>                                                     | <b>1437112</b>                                                          | 9A                                  | -                                                                                  | 112                                                                            | 3020                                                                                                       | 499,11 | 496,31 | -     | 159 | 456 | 51 | 51 | -    | 49,85                                            |
|                                                            |                                                                                  | <b>TL 140-PC14M-37</b>                                                     | <b>1437140</b>                                                          | 7A                                  | -                                                                                  | 140                                                                            | 3525                                                                                                       | 623,89 | 621,09 | -     | 206 | 581 | 51 | 65 | 7,0  | 79,63                                            |
|                                                            |                                                                                  | <b>TL 168-PC14M-37</b>                                                     | <b>1437168</b>                                                          | 7A                                  | -                                                                                  | 168                                                                            | 3525                                                                                                       | 748,66 | 745,87 | -     | 206 | 706 | 51 | 65 | 7,0  | 94,25                                            |
|                                                            |                                                                                  | <b>TL 192-PC14M-37</b>                                                     | <b>1437192</b>                                                          | 7A                                  | -                                                                                  | 192                                                                            | 4030                                                                                                       | 855,61 | 852,82 | -     | 215 | 812 | 51 | 76 | 12,5 | 122,63                                           |

### PC14M-68

| Caratteristiche<br>Features<br>Merkmale<br>Características |                                                                                  | Codice<br>Code symbol<br>Fabriknummer<br>Code symbole<br>Numero de fabrica | Nostro codice<br>Our code<br>Unser code<br>Notre code<br>Nuestro código | Tipo<br>Type<br>Typ<br>Type<br>Tipo | Codice flangia<br>Flange code<br>Bordscheiben-Code<br>Code flasque<br>Código brida | N. denti<br>N. of teeth<br>Zahnezahl<br>N. bre de dents<br>Cantidad de dientes | Foro d / Bussola.<br>Bush d / Bore.<br>Bohrung d / Buchse.<br>Alesage d / Moyeu.<br>Agujero d / Casquillo. | Dp     | De     | Df    | Dm  | Di  | F  | S   | R    | Peso<br>Weight<br>Gewicht<br>Poids<br>Peso<br>Kg |
|------------------------------------------------------------|----------------------------------------------------------------------------------|----------------------------------------------------------------------------|-------------------------------------------------------------------------|-------------------------------------|------------------------------------------------------------------------------------|--------------------------------------------------------------------------------|------------------------------------------------------------------------------------------------------------|--------|--------|-------|-----|-----|----|-----|------|--------------------------------------------------|
| Acciaio / Steel / Stahl<br>Acier / Acero                   | con flangia / with flanges<br>mit Flanges / avec flasques / con tapetas          | <b>34-PC14M-68</b>                                                         | <b>14M68034</b>                                                         | 6F                                  | FL171                                                                              | 34                                                                             | 32                                                                                                         | 151,52 | 148,72 | 160,0 | 131 | -   | 84 | 104 | 20,0 | 13,01                                            |
|                                                            |                                                                                  | <b>36-PC14M-68</b>                                                         | <b>14M68036</b>                                                         | 6F                                  | FL168                                                                              | 36                                                                             | 32                                                                                                         | 160,43 | 157,53 | 168,0 | 131 | -   | 84 | 104 | 20,0 | 14,40                                            |
|                                                            |                                                                                  | <b>38-PC14M-68</b>                                                         | <b>14M68038</b>                                                         | 6F                                  | FL172                                                                              | 38                                                                             | 32                                                                                                         | 169,34 | 166,54 | 183,0 | 141 | -   | 84 | 104 | 20,0 | 16,15                                            |
|                                                            |                                                                                  | <b>40-PC14M-68</b>                                                         | <b>14M68040</b>                                                         | 6F                                  | FL174                                                                              | 40                                                                             | 32                                                                                                         | 178,25 | 175,45 | 188,0 | 155 | -   | 84 | 104 | 20,0 | 18,28                                            |
|                                                            |                                                                                  | <b>TL 44-PC14M-68</b>                                                      | <b>1468044</b>                                                          | 4F                                  | FL175                                                                              | 44                                                                             | 3020                                                                                                       | 196,08 | 193,28 | 211,0 | -   | 153 | 84 | 51  | 16,5 | 14,03                                            |
|                                                            |                                                                                  | <b>TL 48-PC14M-68</b>                                                      | <b>1468048</b>                                                          | 5F2                                 | FL180                                                                              | 48                                                                             | 3020                                                                                                       | 213,9  | 211,11 | 226,0 | -   | 171 | 84 | 51  | 33,0 | 15,11                                            |
|                                                            |                                                                                  | <b>TL 50-PC14M-68</b>                                                      | <b>1468050</b>                                                          | 4F                                  | FL169                                                                              | 50                                                                             | 3525                                                                                                       | 222,82 | 220,02 | 240,0 | -   | 180 | 84 | 65  | 9,5  | 16,16                                            |
|                                                            |                                                                                  | <b>TL 56-PC14M-68</b>                                                      | <b>1468056</b>                                                          | 4F                                  | FL182                                                                              | 56                                                                             | 3525                                                                                                       | 249,55 | 246,76 | 256,0 | -   | 207 | 84 | 65  | 9,5  | 21,06                                            |
| Ghisa / Cast iron<br>Grauguss / Fonte<br>Hierro fundido    | senza flangia / without flanges<br>ohne Flanschen / sans flasques<br>sin tapetas | <b>TL 60-PC14M-68</b>                                                      | <b>1468060</b>                                                          | 4                                   | -                                                                                  | 60                                                                             | 3525                                                                                                       | 267,38 | 264,58 | -     | -   | 224 | 84 | 65  | 9,5  | 24,68                                            |
|                                                            |                                                                                  | <b>TL 64-PC14M-68</b>                                                      | <b>1468064</b>                                                          | 4                                   | -                                                                                  | 64                                                                             | 3525                                                                                                       | 285,21 | 282,41 | -     | -   | 242 | 84 | 65  | 9,5  | 28,48                                            |
|                                                            |                                                                                  | <b>TL 72-PC14M-68</b>                                                      | <b>1468072</b>                                                          | 9W                                  | -                                                                                  | 72                                                                             | 3525                                                                                                       | 320,86 | 318,06 | -     | 178 | 278 | 84 | 65  | 9,5  | 37,28                                            |
|                                                            |                                                                                  | <b>TL 80-PC14M-68</b>                                                      | <b>1468080</b>                                                          | 9W                                  | -                                                                                  | 80                                                                             | 3525                                                                                                       | 356,51 | 353,71 | -     | 178 | 314 | 84 | 65  | 9,5  | 44,76                                            |
|                                                            |                                                                                  | <b>TL 90-PC14M-68</b>                                                      | <b>1468090</b>                                                          | 9A                                  | -                                                                                  | 90                                                                             | 3525                                                                                                       | 401,07 | 398,27 | -     | 178 | 360 | 84 | 65  | 9,5  | 54,99                                            |
|                                                            |                                                                                  | <b>TL 112-PC14M-68</b>                                                     | <b>1468112</b>                                                          | 9A                                  | -                                                                                  | 112                                                                            | 3525                                                                                                       | 499,11 | 496,31 | -     | 178 | 456 | 84 | 65  | 9,5  | 82,31                                            |
|                                                            |                                                                                  | <b>TL 140-PC14M-68</b>                                                     | <b>1468140</b>                                                          | 9A                                  | -                                                                                  | 140                                                                            | 3525                                                                                                       | 623,89 | 621,09 | -     | 206 | 581 | 84 | 65  | 9,5  | 107,81                                           |
|                                                            |                                                                                  | <b>TL 168-PC14M-68</b>                                                     | <b>1468168</b>                                                          | 9A                                  | -                                                                                  | 168                                                                            | 3525                                                                                                       | 748,66 | 745,87 | -     | 206 | 706 | 84 | 65  | 9,5  | 151,57                                           |
|                                                            |                                                                                  | <b>TL 192-PC14M-68</b>                                                     | <b>1468192</b>                                                          | 9A                                  | -                                                                                  | 192                                                                            | 4030                                                                                                       | 855,61 | 852,82 | -     | 215 | 812 | 84 | 76  | 4,0  | 195,32                                           |

## PC14M-90

| Caratteristiche<br>Features<br>Merkmale<br>Características |                                                                                  | Codice<br>Code symbol<br>Fabriknummer<br>Code symbole<br>Numero de fabrica | Nostro codice<br>Our code<br>Unser Code<br>Notre code<br>Nuestro codigo | Tipo<br>Type<br>Typ<br>Type<br>Tipo | Codice flangia<br>Flange code<br>Bordscheiben-Code<br>Code flasque<br>Código brida | Foro d / Bussola.<br>Bush d / Bore.<br>Bohrung d / Buchse.<br>Alesage d / Moyeu.<br>Agujero d / Casquillo. | N. denti<br>N. of teeth<br>Zahnezahl<br>N. bre de dents<br>Cantidad de dientes | Dp     | De     | Df    | Dm  | Di  | F   | S   | R    | Peso<br>Weight<br>Gewicht<br>Poids<br>Peso<br>Kg |
|------------------------------------------------------------|----------------------------------------------------------------------------------|----------------------------------------------------------------------------|-------------------------------------------------------------------------|-------------------------------------|------------------------------------------------------------------------------------|------------------------------------------------------------------------------------------------------------|--------------------------------------------------------------------------------|--------|--------|-------|-----|-----|-----|-----|------|--------------------------------------------------|
| Acciaio / Steel / Stahl<br>Acier / Acero                   | con flangia / with flanges<br>mit Flanges / avec flasques<br>con tapetas         | <b>36-PC14M-90</b>                                                         | <b>14M90036</b>                                                         | 6F                                  | FL168                                                                              | 32                                                                                                         | 36                                                                             | 160,43 | 157,53 | 168,0 | 131 | -   | 106 | 136 | 30,0 | 18,52                                            |
|                                                            |                                                                                  | <b>38-PC14M-90</b>                                                         | <b>14M90038</b>                                                         | 6F                                  | FL172                                                                              | 32                                                                                                         | 38                                                                             | 169,34 | 166,54 | 183,0 | 141 | -   | 106 | 136 | 30,0 | 21,25                                            |
|                                                            |                                                                                  | <b>40-PC14M-90</b>                                                         | <b>14M90040</b>                                                         | 6F                                  | FL174                                                                              | 32                                                                                                         | 40                                                                             | 178,25 | 175,45 | 188,0 | 155 | -   | 106 | 136 | 30,0 | 23,75                                            |
|                                                            |                                                                                  | <b>44-PC14M-90</b>                                                         | <b>14M90044</b>                                                         | 6F                                  | FL175                                                                              | 32                                                                                                         | 44                                                                             | 196,08 | 193,28 | 211,0 | 167 | -   | 106 | 136 | 30,0 | 28,82                                            |
|                                                            |                                                                                  | <b>TL 48-PC14M-90</b>                                                      | <b>1490048</b>                                                          | 4F                                  | FL180                                                                              | 3525                                                                                                       | 48                                                                             | 213,9  | 211,11 | 226,0 | -   | 171 | 106 | 66  | 20,0 | 17,84                                            |
| Ghisa / Cast iron<br>Grauguss / Fonte<br>Hierro fundido    | con flangia / with flanges<br>mit Flanges / avec flasques<br>con tapetas         | <b>TL 50-PC14M-90</b>                                                      | <b>1490050</b>                                                          | 4F                                  | FL169                                                                              | 3525                                                                                                       | 50                                                                             | 222,82 | 220,02 | 240,0 | -   | 180 | 106 | 66  | 20,0 | 18,32                                            |
|                                                            |                                                                                  | <b>TL 56-PC14M-90</b>                                                      | <b>1490056</b>                                                          | 4F                                  | FL182                                                                              | 3525                                                                                                       | 56                                                                             | 249,55 | 246,76 | 256,0 | -   | 207 | 106 | 66  | 20,0 | 23,54                                            |
|                                                            | senza flangia / without flanges<br>ohne Flanschen / sans flasques<br>sin tapetas | <b>TL 60-PC14M-90</b>                                                      | <b>1490060</b>                                                          | 4                                   | -                                                                                  | 3525                                                                                                       | 60                                                                             | 267,38 | 264,58 | -     | -   | 224 | 106 | 66  | 20,0 | 27,42                                            |
|                                                            |                                                                                  | <b>TL 64-PC14M-90</b>                                                      | <b>1490064</b>                                                          | 4                                   | -                                                                                  | 3525                                                                                                       | 64                                                                             | 285,21 | 282,41 | -     | -   | 242 | 106 | 66  | 20,0 | 31,45                                            |
|                                                            |                                                                                  | <b>TL 72-PC14M-90</b>                                                      | <b>1490072</b>                                                          | 9W                                  | -                                                                                  | 3525                                                                                                       | 72                                                                             | 320,86 | 318,06 | -     | 178 | 278 | 106 | 66  | 20,0 | 47,05                                            |
|                                                            |                                                                                  | <b>TL 80-PC14M-90</b>                                                      | <b>1490080</b>                                                          | 9W                                  | -                                                                                  | 4030                                                                                                       | 80                                                                             | 356,51 | 353,71 | -     | 215 | 314 | 106 | 76  | 15,0 | 58,85                                            |
|                                                            |                                                                                  | <b>TL 90-PC14M-90</b>                                                      | <b>1490090</b>                                                          | 9W                                  | -                                                                                  | 4030                                                                                                       | 90                                                                             | 401,07 | 398,27 | -     | 215 | 360 | 106 | 76  | 15,0 | 71,76                                            |
|                                                            |                                                                                  | <b>TL 112-PC14M-90</b>                                                     | <b>1490112</b>                                                          | 9A                                  | -                                                                                  | 4535                                                                                                       | 112                                                                            | 499,11 | 496,31 | -     | 215 | 456 | 106 | 90  | 8,0  | 105,81                                           |
|                                                            |                                                                                  | <b>TL 140-PC14M-90</b>                                                     | <b>1490140</b>                                                          | 9A                                  | -                                                                                  | 4535                                                                                                       | 140                                                                            | 623,89 | 621,09 | -     | 215 | 581 | 106 | 90  | 8,0  | 135,46                                           |
|                                                            |                                                                                  | <b>TL 168-PC14M-90</b>                                                     | <b>1490168</b>                                                          | 9A                                  | -                                                                                  | 5040                                                                                                       | 168                                                                            | 748,66 | 745,87 | -     | 267 | 708 | 106 | 102 | 2,0  | 193,77                                           |
|                                                            |                                                                                  | <b>TL 192-PC14M-90</b>                                                     | <b>1490192</b>                                                          | 9A                                  | -                                                                                  | 5040                                                                                                       | 192                                                                            | 855,61 | 852,82 | -     | 267 | 812 | 106 | 102 | 2,0  | 249,78                                           |

## PC14M-125

| Caratteristiche<br>Features<br>Merkmale<br>Características |                                                                                  | Codice<br>Code symbol<br>Fabriknummer<br>Code symbole<br>Numero de fabrica | Nostro codice<br>Our code<br>Unser Code<br>Notre code<br>Nuestro codigo | Tipo<br>Type<br>Typ<br>Type<br>Tipo | Codice flangia<br>Flange code<br>Bordscheiben-Code<br>Code flasque<br>Código brida | N. denti<br>N. of teeth<br>Zahnezahl<br>N. bre de dents<br>Cantidad de dientes | Foro d / Bussola.<br>Bush d / Bore.<br>Bohrung d / Buchse.<br>Alesage d / Moyeu.<br>Agujero d / Casquillo. | Dp     | De     | Df    | Dm  | Di  | F   | S   | R    | Peso<br>Weight<br>Gewicht<br>Poids<br>Peso<br>Kg |
|------------------------------------------------------------|----------------------------------------------------------------------------------|----------------------------------------------------------------------------|-------------------------------------------------------------------------|-------------------------------------|------------------------------------------------------------------------------------|--------------------------------------------------------------------------------|------------------------------------------------------------------------------------------------------------|--------|--------|-------|-----|-----|-----|-----|------|--------------------------------------------------|
| Acciaio / Steel<br>Stahl / Acier<br>Acero                  | con flangia / with flanges<br>mit Flanges / avec flasques<br>con tapetas         | <b>38-PC14M-125</b>                                                        | <b>14M125038</b>                                                        | 6F                                  | FL172                                                                              | 38                                                                             | 32                                                                                                         | 169,34 | 166,54 | 183,0 | 141 | -   | 141 | 161 | 20,0 | 25,75                                            |
|                                                            |                                                                                  | <b>40-PC14M-125</b>                                                        | <b>14M125040</b>                                                        | 6F                                  | FL174                                                                              | 40                                                                             | 32                                                                                                         | 178,25 | 175,45 | 188,0 | 155 | -   | 141 | 161 | 20,0 | 28,73                                            |
|                                                            |                                                                                  | <b>44-PC14M-125</b>                                                        | <b>14M125044</b>                                                        | 6F                                  | FL175                                                                              | 44                                                                             | 32                                                                                                         | 196,08 | 193,28 | 211,0 | 167 | -   | 141 | 161 | 20,0 | 35,00                                            |
|                                                            |                                                                                  | <b>48-PC14M-125</b>                                                        | <b>14M125048</b>                                                        | 6F                                  | FL180                                                                              | 48                                                                             | 32                                                                                                         | 213,9  | 211,11 | 226,0 | 185 | -   | 141 | 161 | 20,0 | 41,93                                            |
| Ghisa / Cast iron<br>Grauguss / Fonte<br>Hierro fundido    | con flangia / with flanges<br>mit Flanges / avec flasques<br>con tapetas         | <b>TL 50-PC14M-125</b>                                                     | <b>14125050</b>                                                         | 4F                                  | FL169                                                                              | 50                                                                             | 3525                                                                                                       | 222,82 | 220,02 | 240,0 | -   | 180 | 141 | 65  | 38,0 | 21,42                                            |
|                                                            |                                                                                  | <b>TL 56-PC14M-125</b>                                                     | <b>14125056</b>                                                         | 4F                                  | FL182                                                                              | 56                                                                             | 3525                                                                                                       | 249,55 | 246,76 | 256,0 | -   | 207 | 141 | 65  | 38,0 | 27,00                                            |
|                                                            | senza flangia / without flanges<br>ohne Flanschen / sans flasques<br>sin tapetas | <b>TL 60-PC14M-125</b>                                                     | <b>14125060</b>                                                         | 4                                   | -                                                                                  | 60                                                                             | 4030                                                                                                       | 267,38 | 264,58 | -     | -   | 224 | 141 | 76  | 32,5 | 32,33                                            |
|                                                            |                                                                                  | <b>TL 64-PC14M-125</b>                                                     | <b>14125064</b>                                                         | 4                                   | -                                                                                  | 64                                                                             | 4030                                                                                                       | 285,21 | 282,41 | -     | -   | 242 | 141 | 76  | 32,5 | 37,12                                            |
|                                                            |                                                                                  | <b>TL 72-PC14M-125</b>                                                     | <b>14125072</b>                                                         | 9W                                  | -                                                                                  | 72                                                                             | 4030                                                                                                       | 320,86 | 318,06 | -     | 215 | 278 | 141 | 76  | 32,5 | 65,74                                            |
|                                                            |                                                                                  | <b>TL 80-PC14M-125</b>                                                     | <b>14125080</b>                                                         | 9W                                  | -                                                                                  | 80                                                                             | 4030                                                                                                       | 356,51 | 353,71 | -     | 215 | 314 | 141 | 76  | 32,5 | 78,28                                            |
|                                                            |                                                                                  | <b>TL 90-PC14M-125</b>                                                     | <b>14125090</b>                                                         | 9W                                  | -                                                                                  | 90                                                                             | 4030                                                                                                       | 401,07 | 398,27 | -     | 215 | 360 | 141 | 76  | 32,5 | 95,46                                            |
|                                                            |                                                                                  | <b>TL 112-PC14M-125</b>                                                    | <b>14125112</b>                                                         | 9A                                  | -                                                                                  | 112                                                                            | 4535                                                                                                       | 499,11 | 496,31 | -     | 215 | 581 | 141 | 89  | 26,0 | 98,56                                            |
|                                                            |                                                                                  | <b>TL 140-PC14M-125</b>                                                    | <b>14125140</b>                                                         | 9A                                  | -                                                                                  | 140                                                                            | 4535                                                                                                       | 623,89 | 621,09 | -     | 215 | 581 | 141 | 89  | 26,0 | 180,19                                           |
|                                                            |                                                                                  | <b>TL 168-PC14M-125</b>                                                    | <b>14125168</b>                                                         | 9A                                  | -                                                                                  | 168                                                                            | 5040                                                                                                       | 748,66 | 745,87 | -     | 267 | 706 | 141 | 102 | 19,5 | 258,53                                           |
|                                                            |                                                                                  | <b>TL 192-PC14M-125</b>                                                    | <b>14125192</b>                                                         | 9A                                  | -                                                                                  | 192                                                                            | 5040                                                                                                       | 855,61 | 852,82 | -     | 267 | 812 | 141 | 102 | 19,5 | 332,26                                           |

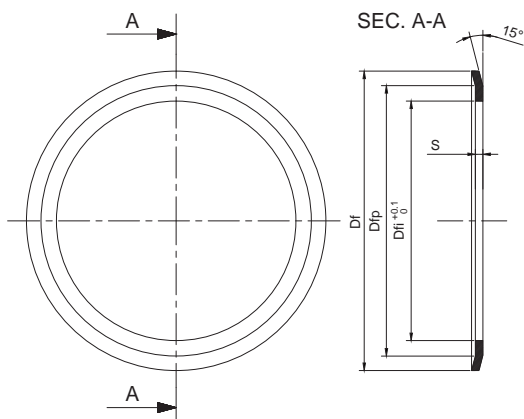
Codici delle flange  
 Codes of flanges  
 Codes der  
 Bordscheiben  
 Codes des flasques  
 Códigos de las bridas

**Tipo di puleggia (Profilo della dentatura) / Type of pulley (Toothing profile)**  
**Riemenscheibentyp (Verzahnungsprofil) / Type de poulie (Profil de denture)**  
**Tipo de polea (Perfil de los dientes)**

|    | MXL   | XL    | L     | H      | XH    | XXH   | 3M    | 5M    | 8M    | 14M   | PC GT<br>8M | PC GT<br>14M | T2.5  | T5<br>ST5 | T10<br>ST10 | T20   |
|----|-------|-------|-------|--------|-------|-------|-------|-------|-------|-------|-------------|--------------|-------|-----------|-------------|-------|
| 10 |       | FL001 | FL050 |        |       |       | FL501 |       |       |       |             |              |       | FL003     | FL007       |       |
| 11 |       | FL001 | FL050 |        |       |       |       |       |       |       |             |              |       | FL001     | FL009       |       |
| 12 |       | FL002 | FL052 |        |       |       | FL502 | FL014 |       |       |             |              | FL501 | FL001     | FL013       |       |
| 13 |       | FL002 | FL083 |        |       |       |       |       |       |       |             |              | FL501 | FL002     | FL012       |       |
| 14 | F501A | FL004 | FL054 | FL059  |       |       | FL503 | FL002 |       |       |             |              | FL502 | FL002     | FL011       |       |
| 15 |       | FL004 | FL055 | FL060  |       |       | FL516 | FL004 |       |       |             |              | FL502 | FL004     | FL016       |       |
| 16 | FL502 | FL005 | FL056 | FL061  |       |       | FL504 | FL004 |       |       |             |              | FL503 | FL005     | FL018       |       |
| 17 |       | FL006 | FL057 | FL062  |       |       |       |       |       |       |             |              | FL503 | FL005     | FL020       |       |
| 18 | FL503 | FL007 | FL058 | FL063  | FL155 | FL163 | FL505 | FL006 | F055A |       |             |              | FL504 | FL006     | FL021       | FL075 |
| 19 |       | FL007 | FL059 | FL064  | FL156 | FL164 |       |       | F056A |       |             |              | FL505 | FL008     | FL024       |       |
| 20 | FL503 | FL009 | FL060 | FL076  | FL157 | FL165 | FL517 | FL008 | F052A |       |             |              | FL505 | FL008     | FL024       | FL080 |
| 21 |       | FL009 | FL061 | FL066  | FL158 | FL167 | FL518 | FL009 |       |       |             |              | FL505 | FL009     | FL026       |       |
| 22 | FL504 | FL010 | FL062 | FL067  | FL159 | FL169 | FL518 | FL015 | FL053 |       | FL053       |              | FL512 | FL009     | FL027       | FL085 |
| 23 |       | FL013 | FL063 | FL068  |       |       |       |       | F059A |       |             |              | FL512 | FL010     | FL027       |       |
| 24 | FL505 | FL012 | FL063 | FL070  | FL161 | FL173 | FL518 | FL013 | FL069 |       |             |              | FL512 | FL013     | FL029       | FL086 |
| 25 |       | FL012 | FL064 | FL071  | FL162 |       |       |       |       |       | FL061       |              | FL506 | FL012     | FL029       | FL090 |
| 26 |       | FL011 | FL065 | FL072  | FL163 | FL178 | FL508 | FL012 | FL061 |       |             |              | FL507 | FL012     | FL031       |       |
| 27 |       | FL011 | FL065 | FL074  | FL164 |       |       |       | F062A |       |             |              | FL507 | FL011     | FL032       |       |
| 28 | FL506 | FL016 | FL066 | FL075  | FL165 |       | FL509 | FL011 | FL079 | FL153 | FL079       | FL153        | FL507 | FL011     | FL033       |       |
| 29 |       | FL016 |       | FL075  |       |       |       |       |       |       |             |              | FL507 | FL016     |             |       |
| 30 | FL506 | FL018 | FL068 | FL078  | FL167 |       | FL509 | FL016 | FL073 | FL154 | FL073       | FL154        | FL508 | FL016     | FL035       | FL100 |
| 31 | F506A |       |       |        |       |       |       |       |       |       |             |              |       |           |             |       |
| 32 | FL507 | FL020 | FL070 | FL080  | FL169 |       | FL510 | FL018 | FL076 | FL160 | FL076       | FL160        | FL509 | FL018     | FL038       |       |
| 33 |       |       | FL071 | FL081  |       |       |       |       |       |       |             |              | FL509 |           |             |       |
| 34 |       | FL022 | FL072 | FL081  | FL170 |       |       | FL020 | FL066 | FL166 | FL066       | FL171        | FL509 | FL021     | FL072       |       |
| 35 |       | FL022 | FL072 | FL085  |       |       |       |       | F067A |       |             |              | FL509 | FL022     |             |       |
| 36 | FL508 | FL023 | FL074 | FL085  |       |       | FL519 | FL021 | FL068 | FL168 | FL068       | FL168        | FL510 | FL023     | FL043       |       |
| 37 |       |       |       |        |       |       |       |       | F168A |       |             |              | FL510 | FL023     |             |       |
| 38 |       | FL024 |       | FL086  |       |       |       | FL024 | FL070 | FL172 | FL070       | FL172        | FL510 | FL024     | FL078       |       |
| 39 |       | FL024 |       |        |       |       |       |       | F024A |       |             |              |       |           |             |       |
| 40 | FL509 | FL026 | FL078 | FL090  |       |       | FL513 | FL025 | FL077 | FL162 | FL077       | FL174        | FL511 | FL024     | FL047       |       |
| 41 |       | FL026 |       |        |       |       |       |       |       |       |             |              |       |           |             |       |
| 42 | FL509 | FL027 | FL080 | FL094  |       |       |       |       |       |       |             |              | FL511 | FL026     |             |       |
| 43 |       | FL027 |       |        |       |       |       |       |       |       |             |              |       |           |             |       |
| 44 | FL510 | FL027 | FL081 | FL095  |       |       | FL520 | FL027 | FL075 | FL175 |             | FL175        | FL513 | FL027     |             |       |
| 45 |       |       | FL081 | FL096  |       |       |       |       | F075A |       | FL075       |              |       | FL027     | FL085       |       |
| 46 |       |       |       |        |       |       |       |       | F076A |       |             |              |       | FL029     |             |       |
| 47 |       |       |       |        |       |       |       |       |       | F180A |             |              |       |           |             |       |
| 48 |       | FL029 | FL085 | FL0100 |       |       |       | FL029 | FL078 | FL180 | FL078       | FL180        | FL513 | FL029     | FL086       |       |
| 50 |       |       |       |        |       |       |       |       |       | F182A | FL080       | FL169        | FL514 | FL031     |             |       |
| 56 |       | FL035 |       |        |       |       |       | FL033 | FL085 | FL182 | FL085       | FL182        |       |           |             |       |
| 60 | F513A | FL038 |       |        |       |       |       |       | F086A |       | FL086       |              | FL515 | FL038     | FL100       |       |
| 64 | F514A |       |       |        |       |       |       | FL038 | FL090 | FL184 | FL090       |              |       |           |             |       |
| 72 |       | F043A |       |        |       |       |       | FL043 | FL097 |       |             |              |       |           |             |       |
| 80 |       |       |       |        |       |       |       |       | F100A |       |             |              |       |           |             |       |

Numero dei denti della puleggia (Z) / Teeth number of pulley (Z)  
 Scheibenzähnezahl (Z) / Nombre de dents de la poulie (Z) / Número de dientes de la polea (Z)

**Dimensioni delle flange / Flange dimensions**  
**Bordscheiben-Abmessungen / Dimension de flasque**  
**Dimensiones de las bridas**



| Codice flangia<br>Flange code<br>Bordscheiben-Code<br>Code flasque<br>Código brida | Dimensioni delle flange<br>Flange dimensions<br>Bordscheiben-Abmessungen<br>Dimension de flasque<br>Dimensiones de las bridas |      |      |     |
|------------------------------------------------------------------------------------|-------------------------------------------------------------------------------------------------------------------------------|------|------|-----|
|                                                                                    | Df                                                                                                                            | Dfi  | Dfp  | S   |
| FL501                                                                              | 13,0                                                                                                                          | 6,0  | 10,0 | 0,5 |
| F501A                                                                              | 12,0                                                                                                                          | 6,5  | 9,0  | 0,5 |
| FL502                                                                              | 15,0                                                                                                                          | 8,0  | 12,0 | 0,5 |
| FL503                                                                              | 16,0                                                                                                                          | 9,5  | 13,0 | 0,5 |
| FL504                                                                              | 17,5                                                                                                                          | 11,6 | 14,5 | 0,5 |
| FL505                                                                              | 20,0                                                                                                                          | 12,2 | 16,5 | 0,5 |
| FL506                                                                              | 25,0                                                                                                                          | 14,5 | 21,5 | 0,5 |
| F506A                                                                              | 25,0                                                                                                                          | 17,0 | 21,0 | 0,5 |
| FL507                                                                              | 26,0                                                                                                                          | 17,8 | 24,0 | 0,5 |
| FL508                                                                              | 28,0                                                                                                                          | 20,0 | 25,0 | 0,5 |
| FL509                                                                              | 32,0                                                                                                                          | 23,0 | 27,5 | 0,5 |
| FL510                                                                              | 36,0                                                                                                                          | 25,0 | 31,0 | 0,5 |
| FL511                                                                              | 38,0                                                                                                                          | 26,5 | 34,0 | 0,5 |
| FL512                                                                              | 22,0                                                                                                                          | 14,5 | 19,0 | 0,5 |
| FL513                                                                              | 42,0                                                                                                                          | 30,5 | 38,0 | 0,5 |
| F513A                                                                              | 43,0                                                                                                                          | 32,0 | 39,0 | 0,5 |
| FL514                                                                              | 44,0                                                                                                                          | 32,5 | 40,5 | 0,5 |
| F514A                                                                              | 46,0                                                                                                                          | 36,0 | 42,0 | 0,5 |
| FL515                                                                              | 51,0                                                                                                                          | 40,0 | 47,0 | 0,5 |
| FL516                                                                              | 17,5                                                                                                                          | 10,5 | 14,5 | 0,5 |
| FL517                                                                              | 23,0                                                                                                                          | 14,0 | 20,0 | 0,5 |
| FL518                                                                              | 25,0                                                                                                                          | 15,0 | 21,5 | 0,5 |
| FL519                                                                              | 39,0                                                                                                                          | 28,0 | 34,5 | 0,5 |
| FL520                                                                              | 48,0                                                                                                                          | 37,0 | 43,5 | 0,5 |

| Codice flangia<br>Flange code<br>Bordscheiben-Code<br>Code flasque<br>Código brida | Dimensioni delle flange<br>Flange dimensions<br>Bordscheiben-Abmessungen<br>Dimension de flasque<br>Dimensiones de las bridas |       |       |     |
|------------------------------------------------------------------------------------|-------------------------------------------------------------------------------------------------------------------------------|-------|-------|-----|
|                                                                                    | Df                                                                                                                            | Dfi   | Dfp   | S   |
| FL001                                                                              | 23,0                                                                                                                          | 12,5  | 18,0  | 1,0 |
| FL002                                                                              | 25,0                                                                                                                          | 15,0  | 21,5  | 1,0 |
| FL003                                                                              | 19,5                                                                                                                          | 12,0  | 17,5  | 1,0 |
| FL004                                                                              | 28,0                                                                                                                          | 17,8  | 24,0  | 1,0 |
| FL005                                                                              | 32,0                                                                                                                          | 20,0  | 26,0  | 1,0 |
| FL006                                                                              | 32,0                                                                                                                          | 23,0  | 27,5  | 1,0 |
| FL007                                                                              | 35,0                                                                                                                          | 23,0  | 30,5  | 1,0 |
| FL008                                                                              | 36,0                                                                                                                          | 25,0  | 31,0  | 1,0 |
| FL009                                                                              | 38,0                                                                                                                          | 26,5  | 34,0  | 1,0 |
| FL010                                                                              | 41,0                                                                                                                          | 30,0  | 36,0  | 1,0 |
| FL011                                                                              | 48,0                                                                                                                          | 37,0  | 43,5  | 1,0 |
| FL012                                                                              | 44,0                                                                                                                          | 32,5  | 40,5  | 1,0 |
| FL013                                                                              | 42,0                                                                                                                          | 30,5  | 38,0  | 1,0 |
| FL014                                                                              | 23,0                                                                                                                          | 14,0  | 20,0  | 1,0 |
| FL015                                                                              | 39,0                                                                                                                          | 28,0  | 34,5  | 1,0 |
| FL016                                                                              | 51,0                                                                                                                          | 40,0  | 47,0  | 1,0 |
| FL018                                                                              | 54,0                                                                                                                          | 43,0  | 50,5  | 1,0 |
| FL020                                                                              | 57,0                                                                                                                          | 47,0  | 51,5  | 1,0 |
| FL021                                                                              | 60,0                                                                                                                          | 47,0  | 57,0  | 1,0 |
| FL022                                                                              | 61,0                                                                                                                          | 49,0  | 56,5  | 1,0 |
| FL023                                                                              | 64,0                                                                                                                          | 47,0  | 57,0  | 1,0 |
| FL024                                                                              | 66,5                                                                                                                          | 52,0  | 63,0  | 1,0 |
| F024A                                                                              | 66,0                                                                                                                          | 54,0  | 62,0  | 1,0 |
| FL025                                                                              | 71,0                                                                                                                          | 56,0  | 64,0  | 1,0 |
| FL026                                                                              | 70,0                                                                                                                          | 53,0  | 66,5  | 1,0 |
| FL027                                                                              | 75,0                                                                                                                          | 60,0  | 68,5  | 1,0 |
| FL029                                                                              | 83,0                                                                                                                          | 68,0  | 78,0  | 1,0 |
| FL031                                                                              | 87,0                                                                                                                          | 72,0  | 82,5  | 1,0 |
| FL032                                                                              | 91,0                                                                                                                          | 76,0  | 85,5  | 1,0 |
| FL033                                                                              | 93,0                                                                                                                          | 80,0  | 89,0  | 1,0 |
| FL035                                                                              | 97,0                                                                                                                          | 83,0  | 93,8  | 1,0 |
| FL038                                                                              | 106,0                                                                                                                         | 90,0  | 101,0 | 1,0 |
| FL043                                                                              | 119,0                                                                                                                         | 103,0 | 113,5 | 1,0 |
| F043A                                                                              | 124,0                                                                                                                         | 108,0 | 117,0 | 1,0 |
| FL047                                                                              | 131,0                                                                                                                         | 115,0 | 125,5 | 1,0 |

| Codice flangia<br>Flange code<br>Bordscheiben-Code<br>Code flasque<br>Código brida | Dimensioni delle flange<br>Flange dimensions<br>Bordscheiben-Abmessungen<br>Dimension de flasque<br>Dimensiones de las bridas |       |       |     |
|------------------------------------------------------------------------------------|-------------------------------------------------------------------------------------------------------------------------------|-------|-------|-----|
|                                                                                    | Df                                                                                                                            | Dfi   | Dfp   | S   |
| FL050                                                                              | 37,0                                                                                                                          | 23,0  | 33,0  | 1,5 |
| FL051                                                                              | 39,0                                                                                                                          | 28,0  | 34,5  | 1,5 |
| FL052                                                                              | 43,0                                                                                                                          | 31,0  | 39,0  | 1,5 |
| F052A                                                                              | 57,0                                                                                                                          | 40,0  | 51,0  | 1,5 |
| FL053                                                                              | 60,0                                                                                                                          | 47,0  | 57,0  | 1,5 |
| FL054                                                                              | 48,0                                                                                                                          | 37,0  | 42,0  | 1,5 |
| FL055                                                                              | 51,0                                                                                                                          | 38,5  | 45,0  | 1,5 |
| F055A                                                                              | 51,0                                                                                                                          | 37,5  | 46,0  | 1,5 |
| FL056                                                                              | 54,0                                                                                                                          | 43,0  | 48,0  | 1,5 |
| F056A                                                                              | 54,0                                                                                                                          | 40,0  | 48,0  | 1,5 |
| FL057                                                                              | 57,0                                                                                                                          | 46,0  | 51,0  | 1,5 |
| FL058                                                                              | 60,0                                                                                                                          | 48,0  | 54,2  | 1,5 |
| FL059                                                                              | 64,0                                                                                                                          | 47,0  | 57,0  | 1,5 |
| F059A                                                                              | 65,0                                                                                                                          | 49,0  | 59,0  | 1,5 |
| FL060                                                                              | 66,5                                                                                                                          | 53,0  | 60,2  | 1,5 |
| FL061                                                                              | 70,0                                                                                                                          | 53,0  | 64,0  | 1,5 |
| FL062                                                                              | 75,0                                                                                                                          | 57,0  | 68,0  | 1,5 |
| F062A                                                                              | 76,0                                                                                                                          | 56,0  | 68,5  | 1,5 |
| FL063                                                                              | 79,0                                                                                                                          | 60,0  | 72,5  | 1,5 |
| FL064                                                                              | 82,5                                                                                                                          | 64,0  | 76,0  | 1,5 |
| FL065                                                                              | 86,0                                                                                                                          | 68,0  | 81,5  | 1,5 |
| FL066                                                                              | 91,0                                                                                                                          | 73,0  | 86,0  | 1,5 |
| FL067                                                                              | 94,0                                                                                                                          | 76,0  | 88,0  | 1,5 |
| F067A                                                                              | 96,0                                                                                                                          | 78,0  | 89,0  | 1,5 |
| FL068                                                                              | 97,0                                                                                                                          | 79,0  | 92,0  | 1,5 |
| FL069                                                                              | 66,0                                                                                                                          | 52,0  | 61,5  | 1,5 |
| FL070                                                                              | 102,0                                                                                                                         | 82,5  | 97,0  | 1,5 |
| FL071                                                                              | 106,0                                                                                                                         | 86,0  | 100,0 | 1,5 |
| FL072                                                                              | 112,0                                                                                                                         | 91,0  | 105,5 | 1,5 |
| FL073                                                                              | 83,0                                                                                                                          | 68,0  | 76,5  | 1,5 |
| FL074                                                                              | 115,0                                                                                                                         | 94,0  | 109,0 | 1,5 |
| FL075                                                                              | 120,0                                                                                                                         | 99,5  | 112,5 | 1,5 |
| F075A                                                                              | 120,0                                                                                                                         | 101,0 | 114,0 | 1,5 |
| FL076                                                                              | 87,0                                                                                                                          | 72,0  | 82,5  | 1,5 |
| F076A                                                                              | 124,0                                                                                                                         | 104,0 | 117,0 | 1,5 |
| FL077                                                                              | 106,0                                                                                                                         | 90,0  | 101,0 | 1,5 |
| FL078                                                                              | 128,0                                                                                                                         | 107,0 | 121,0 | 1,5 |
| FL079                                                                              | 75,0                                                                                                                          | 60,0  | 70,5  | 1,5 |
| FL080                                                                              | 135,0                                                                                                                         | 115,0 | 128,5 | 1,5 |
| FL081                                                                              | 142,0                                                                                                                         | 120,0 | 137,0 | 1,5 |
| FL082                                                                              | 82,5                                                                                                                          | 67,0  | 76,0  | 1,5 |
| FL083                                                                              | 44,0                                                                                                                          | 32,5  | 40,5  | 1,5 |
| FL085                                                                              | 150,0                                                                                                                         | 130,0 | 145,0 | 1,5 |
| FL086                                                                              | 158,0                                                                                                                         | 138,5 | 153,0 | 1,5 |
| F086A                                                                              | 159,0                                                                                                                         | 140,0 | 153,0 | 1,5 |
| FL090                                                                              | 168,0                                                                                                                         | 148,0 | 161,0 | 1,5 |
| FL094                                                                              | 180,0                                                                                                                         | 154,0 | 174,0 | 1,5 |
| FL095                                                                              | 184,0                                                                                                                         | 162,0 | 177,0 | 1,5 |
| FL096                                                                              | 192,0                                                                                                                         | 165,0 | 181,5 | 1,5 |
| FL097                                                                              | 192,0                                                                                                                         | 173,0 | 187,0 | 1,5 |
| FL100                                                                              | 200,0                                                                                                                         | 180,0 | 193,0 | 1,5 |
| F100A                                                                              | 212,0                                                                                                                         | 190,0 | 204,0 | 1,5 |

| Codice flangia<br>Flange code<br>Bordscheiben-Code<br>Code flasque<br>Código brida | Dimensioni delle flange<br>Flange dimensions<br>Bordscheiben-Abmessungen<br>Dimension de flasque<br>Dimensiones de las bridas |       |       |     |
|------------------------------------------------------------------------------------|-------------------------------------------------------------------------------------------------------------------------------|-------|-------|-----|
|                                                                                    | Df                                                                                                                            | Dfi   | Dfp   | S   |
| FL153                                                                              | 128,0                                                                                                                         | 107,0 | 124,0 | 2,5 |
| FL154                                                                              | 138,0                                                                                                                         | 112,0 | 131,0 | 2,5 |
| FL155                                                                              | 140,0                                                                                                                         | 107,0 | 125,0 | 2,5 |
| FL156                                                                              | 146,0                                                                                                                         | 107,0 | 133,0 | 2,5 |
| FL157                                                                              | 155,0                                                                                                                         | 107,0 | 139,0 | 2,5 |
| FL158                                                                              | 160,0                                                                                                                         | 120,0 | 148,0 | 2,5 |
| FL159                                                                              | 170,0                                                                                                                         | 120,0 | 153,0 | 2,5 |
| FL160                                                                              | 154,0                                                                                                                         | 122,0 | 142,0 | 2,5 |
| FL161                                                                              | 184,0                                                                                                                         | 135,0 | 168,0 | 2,5 |
| FL162                                                                              | 188,0                                                                                                                         | 150,0 | 176,0 | 2,5 |
| FL163                                                                              | 198,0                                                                                                                         | 150,0 | 180,0 | 2,5 |
| FL164                                                                              | 205,0                                                                                                                         | 160,0 | 189,0 | 2,5 |
| FL165                                                                              | 212,0                                                                                                                         | 162,0 | 200,0 | 2,5 |
| FL166                                                                              | 160,0                                                                                                                         | 130,0 | 150,0 | 2,5 |
| FL167                                                                              | 227,0                                                                                                                         | 176,0 | 210,0 | 2,5 |
| FL168                                                                              | 168,0                                                                                                                         | 135,0 | 162,0 | 2,5 |
| F168A                                                                              | 180,0                                                                                                                         | 126,0 | 165,0 | 2,5 |
| FL169                                                                              | 240,0                                                                                                                         | 192,0 | 224,0 | 2,5 |
| FL170                                                                              | 256,0                                                                                                                         | 220,0 | 240,0 | 2,5 |
| FL171                                                                              | 160,0                                                                                                                         | 136,0 | 150,0 | 2,5 |
| FL172                                                                              | 183,0                                                                                                                         | 145,0 | 170,0 | 2,5 |
| FL173                                                                              | 267,0                                                                                                                         | 220,0 | 240,0 | 2,5 |
| FL174                                                                              | 188,0                                                                                                                         | 160,0 | 177,0 | 2,5 |
| FL175                                                                              | 211,0                                                                                                                         | 173,0 | 198,0 | 2,5 |
| FL177                                                                              | 297,0                                                                                                                         | 249,0 | 280,0 | 2,5 |
| FL178                                                                              | 290,0                                                                                                                         | 230,0 | 260,0 | 2,5 |
| FL180                                                                              | 226,0                                                                                                                         | 190,0 | 214,0 | 2,5 |
| F180A                                                                              | 226,0                                                                                                                         | 185,0 | 208,0 | 2,5 |
| FL182                                                                              | 256,0                                                                                                                         | 225,0 | 247,0 | 2,5 |
| F182A                                                                              | 265,0                                                                                                                         | 205,0 | 230,0 | 2,5 |
| FL184                                                                              | 296,0                                                                                                                         | 260,0 | 287,0 | 2,5 |

**Informazioni tecniche**  
**Technical information**  
**Technische Informationen**  
**Informations techniques**  
**Información técnica**

Materiale S235JR  
 Material S235JR  
 Werkstoff S235JR  
 Matière S235JR  
 Material S235JR

Sbavate e senza difetti sulla superficie  
 Deburred and without defect on surface

Entgratet und mit  
 mängelfreier Oberfläche

Ébavurées et sans défaut sur la surface  
 Desbarbado y sin defecto en la superficie







## **PULEGGE TRAPEZOIDALI POLY-V**

POLY-V Belt pulleys  
Keilriemenscheiben POLY-V  
Poulies trapézoïdales POLY-V  
Poleas trapezoidales POLY-V

# Pulegge trapezoidali POLY-V POLY-V Belt pulleys / Keilriemenscheiben POLY-V Poulies trapézoïdales POLY-V / Poleas trapezoidales POLY-V

Le pulegge per cinghie POLY-V presentate dalla S.A.T.I. nel presente catalogo sono tutte costruite secondo le tabelle ISO 9982.

Il materiale impiegato nella costruzione delle medesime è in ghisa EN-GJL-200 UNI EN 1561 e, successivamente alle lavorazioni meccaniche, subiscono un trattamento superficiale di FOSFATAZIONE.

Tutte le pulegge sono equilibrate STATICAMENTE ed idonee ad un funzionamento fino alla velocità periferica di 30 m/s.

POLY-V pulleys proposed by S.A.T.I. in this catalogue are all manufactured according to ISO 9982.

The material used for the construction of these pulleys is cast iron EN-GJL-200 UNI EN 1561 and after the machining all pulleys are being PHOSPHATED.

All pulleys are STATICALLY balanced and suitable for peripheral speed up to 30 m/s.

Die POLY-V Riemenscheiben, die von S.A.T.I. in diesem Katalog dargestellt sind, sind alle nach ISO 9982.

Das fuer die Produktion verwendete Material ist Grauguss EN-GJL-200 UNI EN 1561 und nach der Bearbeitung werden alle Keilriemenscheiben PHOSPHATIERT.

Alle Keilriemenscheiben sind STATISCH ausgewuchtet und fuer eine peripherische Betriebsgeschwindigkeit bis 30 m/s.

Les poulies POLY-V présentées par la S.A.T.I. sur ce catalogue sont toutes fabriquées suivant les normes ISO 9982.

Le matériel utilisé pour la fabrication des poulies est la fonte EN-GJL-200 UNI EN 1561 et après l'usinage elles sont toutes exposées à un traitement de PHOSPHATATION.

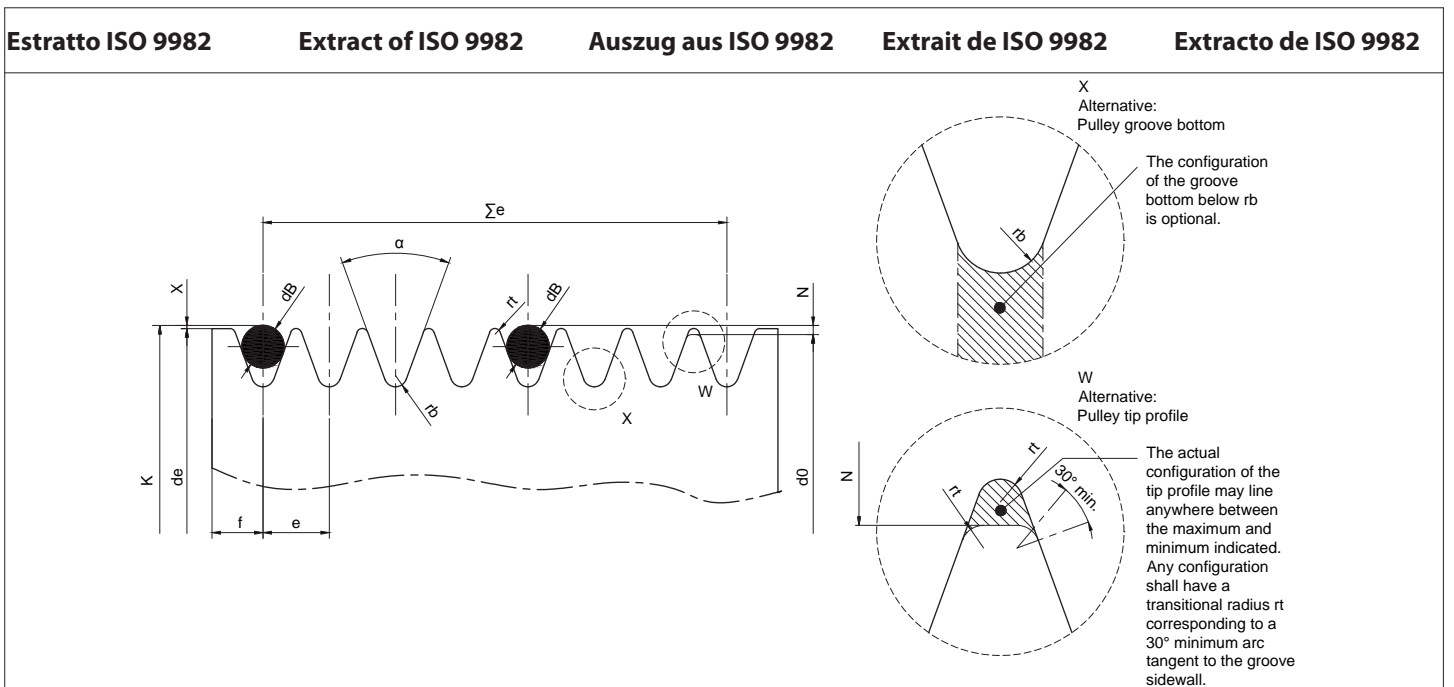
Toutes les pouliés sont équilibrées STATIQUEMENT et propres à tourner à une vitesse périphérique jusqu'à 30 m/s.

Las poleas POLY-V presentadas por la S.A.T.I. en el presente catálogo están todas construidas según las tablas ISO 9982.

El material empleado en la construcción de las mismas es el hierro fundido EN-GJL-200 UNI EN 1561 y después de las elaboraciones mecánicas están sometidas a un tratamiento superficial de FOSFATACIÓN.

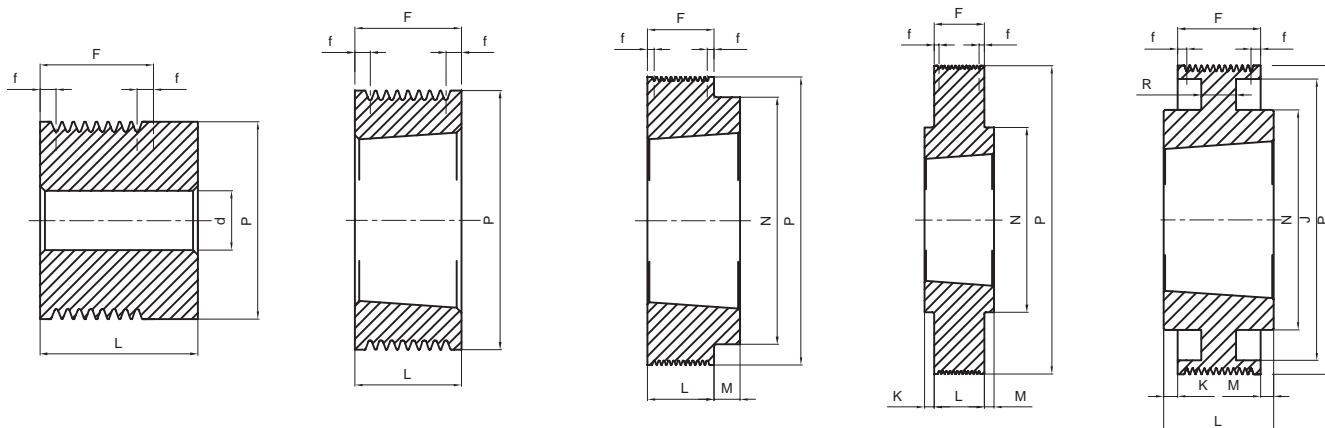
Todas las poleas están equilibradas ESTÁTICAMENTE y son adecuadas para un funcionamiento de una velocidad de hasta 30 m/s.

| Calcolo della velocità periferica Vp in m/s:                                                                          | Calculation of peripheral speed Vp in m/s              | Berechnung der Umfangsgeschwindigkeit Vp in m/s         | Calcul de la vitesse périphérique Vp m/s            | Cálculo de la velocidad periférica Vp en m/s                |
|-----------------------------------------------------------------------------------------------------------------------|--------------------------------------------------------|---------------------------------------------------------|-----------------------------------------------------|-------------------------------------------------------------|
| $V_p = \frac{p \cdot P \cdot \text{rpm}}{60 \cdot 1000} @ \frac{P \cdot \text{rpm}}{19100} ; V_p \leq 30 \text{ m/s}$ |                                                        |                                                         |                                                     |                                                             |
| P= Diametro primitivo in mm<br>rpm= Giri al minuto                                                                    | P= Pitch diameter in mm<br>rpm= Revolutions per minute | P= Teildurchmesser in mm<br>rpm= Umdrehungen pro Minute | P= Diamètre primitif en mm<br>rpm= Tours par minute | P= Diámetro primitivo en mm<br>rpm= Revoluciones por minuto |



|    | Grooves | $e^{1)2)}$ | $\Sigma e$<br>$\pm 0,3$ | $\alpha^{3)}$<br>$\pm 0,5^\circ$ | $R_t$<br>min. | $R_b$<br>max. | $d_B$<br>$\pm 0,01$ | $2X$<br>nom. | $2N^{4)}$<br>max. | $f$<br>min. |      |
|----|---------|------------|-------------------------|----------------------------------|---------------|---------------|---------------------|--------------|-------------------|-------------|------|
| PJ | 8       | 2,34       | $\pm 0,03$              | 16,38                            | 40°           | 0,2           | 0,4                 | 1,5          | 0,23              | 0,81        | 1,80 |
|    | 12      | 2,34       | $\pm 0,03$              | 25,74                            | 40°           | 0,2           | 0,4                 | 1,5          | 0,23              | 0,81        | 1,80 |
|    | 16      | 2,34       | $\pm 0,03$              | 35,1                             | 40°           | 0,2           | 0,4                 | 1,5          | 0,23              | 0,81        | 1,80 |
| PL | 8       | 4,7        | $\pm 0,05$              | 32,9                             | 40°           | 0,4           | 0,4                 | 3,5          | 2,36              | 3,5         | 3,30 |
|    | 12      | 4,7        | $\pm 0,05$              | 51,7                             | 40°           | 0,4           | 0,4                 | 3,5          | 2,36              | 3,5         | 3,30 |
|    | 16      | 4,7        | $\pm 0,05$              | 70,5                             | 40°           | 0,4           | 0,4                 | 3,5          | 2,36              | 3,5         | 3,30 |

1) The tolerance on e applies to the distance between the axes of two consecutive grooves.  
 2) The sum of all deviations from the nominat value e for all grooves in any pulley shall not exceed  $\pm 0,3$ .  
 3) The centreline of the groove shall make an angle of  $90^\circ \pm 0,5^\circ$  with the axis of the pulley.  
 4) N is not related to the nominal diameter of the pulley but is measured from the actual ride position of the ball or rod in the pulley.



**Tipo / Type / Typ**  
**Type / Tipo :**  
**1**

**Tipo / Type / Typ**  
**Type / Tipo :**  
**2**

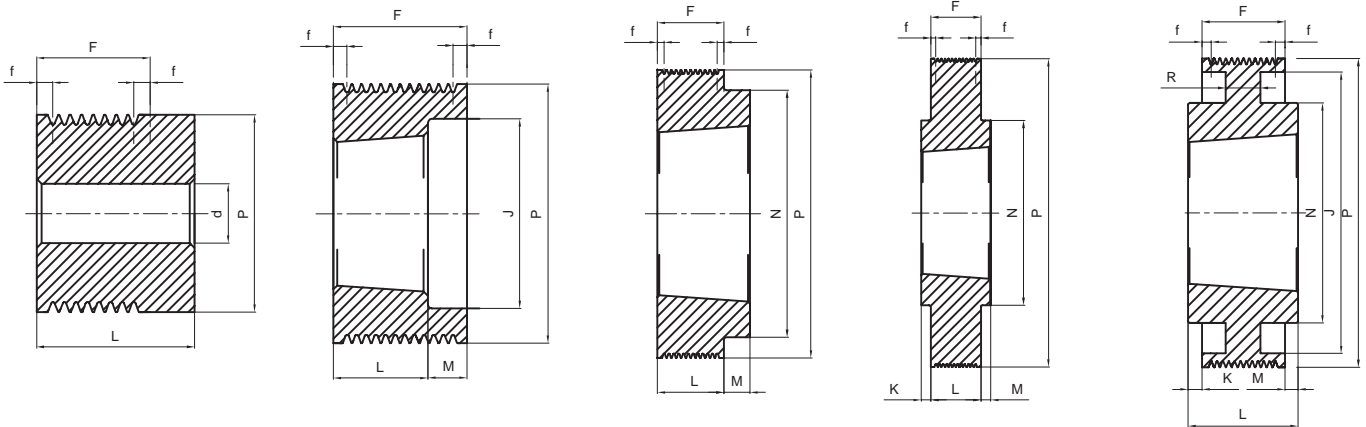
**Tipo / Type / Typ**  
**Type / Tipo :**  
**4**

**Tipo / Type / Typ**  
**Type / Tipo :**  
**5**

**Tipo / Type / Typ**  
**Type / Tipo :**  
**8**

**POLY-V PJ 8**

| Cod. interno<br>Internal code<br>Innerer Code<br>Code interne<br>Código interno | Descrizione<br>Description<br>Beschreibung<br>Description<br>Descripción | Gole<br>Grooves<br>Rillen<br>Gorges<br>Canales | P   | Tipo<br>Type<br>Typ<br>Type<br>Tipo | Foro d / Bussola<br>Bush d / Bore<br>Bohrung d / Buchse<br>Alesage d / Moyeu<br>Agujero d / Casquillo | ∅<br>MAX | F<br>±0.1 | f    | J   | K   | L  | M   | N   | R  | Peso<br>Weight<br>Gewicht<br>Poids<br>Peso<br><br>Kg |
|---------------------------------------------------------------------------------|--------------------------------------------------------------------------|------------------------------------------------|-----|-------------------------------------|-------------------------------------------------------------------------------------------------------|----------|-----------|------|-----|-----|----|-----|-----|----|------------------------------------------------------|
| JM0408                                                                          | 40 PJ 8                                                                  | 8                                              | 40  | 1                                   | 12                                                                                                    | -        | 23,0      | 3,31 | -   | -   | 32 | -   | -   | -  | 0,24                                                 |
| JM0458                                                                          | 45 PJ 8                                                                  | 8                                              | 45  | 1                                   | 12                                                                                                    | -        | 23,0      | 3,31 | -   | -   | 32 | -   | -   | -  | 0,32                                                 |
| JM0508                                                                          | 50 PJ 8                                                                  | 8                                              | 50  | 1                                   | 12                                                                                                    | -        | 23,0      | 3,31 | -   | -   | 32 | -   | -   | -  | 0,40                                                 |
| JT0568                                                                          | 56 PJ 8                                                                  | 8                                              | 56  | 2                                   | 1108                                                                                                  | 28       | 23,0      | 3,31 | -   | -   | 23 | -   | -   | -  | 0,39                                                 |
| JT0638                                                                          | 63 PJ 8                                                                  | 8                                              | 63  | 2                                   | 1108                                                                                                  | 28       | 23,0      | 3,31 | -   | -   | 23 | -   | -   | -  | 0,50                                                 |
| JT0718                                                                          | 71 PJ 8                                                                  | 8                                              | 71  | 2                                   | 1108                                                                                                  | 28       | 23,0      | 3,31 | -   | -   | 23 | -   | -   | -  | 0,64                                                 |
| JT0758                                                                          | 75 PJ 8                                                                  | 8                                              | 75  | 2                                   | 1108                                                                                                  | 28       | 23,0      | 3,31 | -   | -   | 23 | -   | -   | -  | 0,72                                                 |
| JT0808                                                                          | 80 PJ 8                                                                  | 8                                              | 80  | 4                                   | 1610                                                                                                  | 42       | 23,0      | 3,31 | -   | -   | 26 | 3   | 70  | -  | 0,41                                                 |
| JT0858                                                                          | 85 PJ 8                                                                  | 8                                              | 85  | 4                                   | 1610                                                                                                  | 42       | 23,0      | 3,31 | -   | -   | 26 | 3   | 70  | -  | 0,51                                                 |
| JT0908                                                                          | 90 PJ 8                                                                  | 8                                              | 90  | 4                                   | 1610                                                                                                  | 42       | 23,0      | 3,31 | -   | -   | 26 | 3   | 70  | -  | 0,62                                                 |
| JT0958                                                                          | 95 PJ 8                                                                  | 8                                              | 95  | 4                                   | 1610                                                                                                  | 42       | 23,0      | 3,31 | -   | -   | 26 | 3   | 82  | -  | 0,78                                                 |
| JT1008                                                                          | 100 PJ 8                                                                 | 8                                              | 100 | 4                                   | 1610                                                                                                  | 42       | 23,0      | 3,31 | -   | -   | 26 | 3   | 82  | -  | 0,90                                                 |
| JT1068                                                                          | 106 PJ 8                                                                 | 8                                              | 106 | 4                                   | 1610                                                                                                  | 42       | 23,0      | 3,31 | -   | -   | 26 | 3   | 82  | -  | 1,05                                                 |
| JT1128                                                                          | 112 PJ 8                                                                 | 8                                              | 112 | 4                                   | 1610                                                                                                  | 42       | 23,0      | 3,31 | -   | -   | 26 | 3   | 90  | -  | 1,25                                                 |
| JT1188                                                                          | 118 PJ 8                                                                 | 8                                              | 118 | 4                                   | 1610                                                                                                  | 42       | 23,0      | 3,31 | -   | -   | 26 | 3   | 90  | -  | 1,43                                                 |
| JT1258                                                                          | 125 PJ 8                                                                 | 8                                              | 125 | 4                                   | 1610                                                                                                  | 42       | 23,0      | 3,31 | -   | -   | 26 | 3   | 90  | -  | 1,64                                                 |
| JT1328                                                                          | 132 PJ 8                                                                 | 8                                              | 132 | 4                                   | 1610                                                                                                  | 42       | 23,0      | 3,31 | -   | -   | 26 | 3   | 90  | -  | 1,88                                                 |
| JT1408                                                                          | 140 PJ 8                                                                 | 8                                              | 140 | 4                                   | 1610                                                                                                  | 42       | 23,0      | 3,31 | -   | -   | 26 | 3   | 90  | -  | 1,60                                                 |
| JT1608                                                                          | 160 PJ 8                                                                 | 8                                              | 160 | 5                                   | 2012                                                                                                  | 50       | 23,0      | 3,31 | -   | 4,5 | 32 | 4,5 | 110 | -  | 3,01                                                 |
| JT1808                                                                          | 180 PJ 8                                                                 | 8                                              | 180 | 5                                   | 2012                                                                                                  | 50       | 23,0      | 3,31 | -   | 4,5 | 32 | 4,5 | 110 | -  | 3,92                                                 |
| JT1908                                                                          | 190 PJ 8                                                                 | 8                                              | 190 | 5                                   | 2012                                                                                                  | 50       | 23,0      | 3,31 | -   | 4,5 | 32 | 4,5 | 110 | -  | 4,38                                                 |
| JT2008                                                                          | 200 PJ 8                                                                 | 8                                              | 200 | 5                                   | 2012                                                                                                  | 50       | 23,0      | 3,31 | -   | 4,5 | 32 | 4,5 | 110 | -  | 4,88                                                 |
| JT2128                                                                          | 212 PJ 8                                                                 | 8                                              | 212 | 5                                   | 2012                                                                                                  | 50       | 23,0      | 3,31 | -   | 4,5 | 32 | 4,5 | 110 | -  | 5,49                                                 |
| JT2248                                                                          | 224 PJ 8                                                                 | 8                                              | 224 | 5                                   | 2012                                                                                                  | 50       | 23,0      | 3,31 | -   | 4,5 | 32 | 4,5 | 110 | -  | 6,17                                                 |
| JT2508                                                                          | 250 PJ 8                                                                 | 8                                              | 250 | 5                                   | 2012                                                                                                  | 50       | 23,0      | 3,31 | -   | 4,5 | 32 | 4,5 | 110 | -  | 7,73                                                 |
| JT2808                                                                          | 280 PJ 8                                                                 | 8                                              | 280 | 8                                   | 2012                                                                                                  | 50       | 23,0      | 3,31 | 260 | 4,5 | 32 | 4,5 | 110 | 10 | 5,78                                                 |
| JT3158                                                                          | 315 PJ 8                                                                 | 8                                              | 315 |                                     | 2012                                                                                                  | 50       | 23,0      | 3,31 | 295 | 4,5 | 32 | 4,5 | 110 | 10 | 6,92                                                 |



**Tipo / Type / Typ**  
**Type / Tipo :**  
**1**

**Tipo / Type / Typ**  
**Type / Tipo :**  
**3**

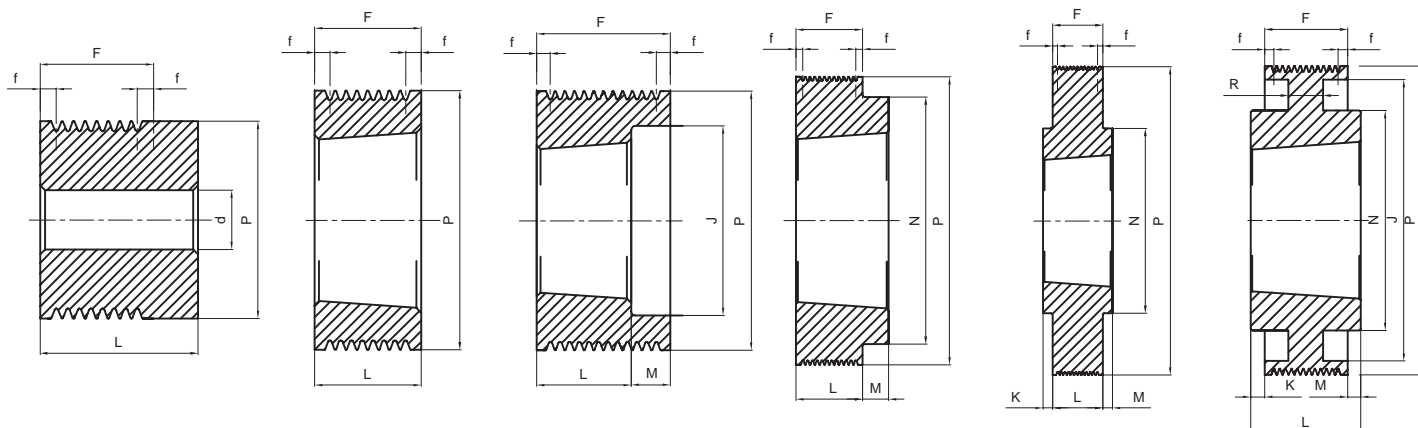
**Tipo / Type / Typ**  
**Type / Tipo :**  
**4**

**Tipo / Type / Typ**  
**Type / Tipo :**  
**5**

**Tipo / Type / Typ**  
**Type / Tipo :**  
**8**

### POLY-V PJ 12

| Cod. interno<br>Internal code<br>Innerer Code<br>Code interne<br>Código interno | Descrizione<br>Description<br>Beschreibung<br>Description<br>Descripción | Gole<br>Grooves<br>Rillen<br>Gorges<br>Canales | P   | Tipo<br>Type<br>Typ<br>Type<br>Tipo | Foro d / Bussola.<br>Bush d / Bore<br>Bohrung d / Buchse<br>Alesage d / Moyeu<br>Agujero d / Casquillo | ∅<br>MAX | F<br>±0.1 | f    | J   | K    | L    | M    | N   | R  | Peso<br>Weight<br>Gewicht<br>Poids<br>Peso<br><br>Kg |
|---------------------------------------------------------------------------------|--------------------------------------------------------------------------|------------------------------------------------|-----|-------------------------------------|--------------------------------------------------------------------------------------------------------|----------|-----------|------|-----|------|------|------|-----|----|------------------------------------------------------|
| JM04012                                                                         | 40 PJ 12                                                                 | 12                                             | 40  | 1                                   | 12                                                                                                     | -        | 32,5      | 3,38 | -   | -    | 41,5 | -    | -   | -  | 0,31                                                 |
| JM04512                                                                         | 45 PJ 12                                                                 | 12                                             | 45  | 1                                   | 12                                                                                                     | -        | 32,5      | 3,38 | -   | -    | 41,5 | -    | -   | -  | 0,41                                                 |
| JM05012                                                                         | 50 PJ 12                                                                 | 12                                             | 50  | 1                                   | 12                                                                                                     | -        | 32,5      | 3,38 | -   | -    | 41,5 | -    | -   | -  | 0,52                                                 |
| JM05612                                                                         | 56 PJ 12                                                                 | 12                                             | 56  | 1                                   | 12                                                                                                     | -        | 32,5      | 3,38 | -   | -    | 41,5 | -    | -   | -  | 0,65                                                 |
| JT06312                                                                         | 63 PJ 12                                                                 | 12                                             | 63  | 3                                   | 1108                                                                                                   | 28       | 32,5      | 3,38 | 46  | -    | 23   | 9,5  | -   | -  | 0,39                                                 |
| JT07112                                                                         | 71 PJ 12                                                                 | 12                                             | 71  | 3                                   | 1108                                                                                                   | 28       | 32,5      | 3,38 | 46  | -    | 23   | 9,5  | -   | -  | 0,57                                                 |
| JT07512                                                                         | 75 PJ 12                                                                 | 12                                             | 75  | 3                                   | 1610                                                                                                   | 42       | 32,5      | 3,38 | 60  | -    | 26   | 6,5  | -   | -  | 0,38                                                 |
| JT08012                                                                         | 80 PJ 12                                                                 | 12                                             | 80  | 3                                   | 1610                                                                                                   | 42       | 32,5      | 3,38 | 60  | -    | 26   | 6,5  | -   | -  | 0,52                                                 |
| JT08512                                                                         | 85 PJ 12                                                                 | 12                                             | 85  | 3                                   | 1610                                                                                                   | 42       | 32,5      | 3,38 | 60  | -    | 26   | 6,5  | -   | -  | 0,66                                                 |
| JT09012                                                                         | 90 PJ 12                                                                 | 12                                             | 90  | 3                                   | 1610                                                                                                   | 42       | 32,5      | 3,38 | 74  | -    | 26   | 6,5  | -   | -  | 0,76                                                 |
| JT09512                                                                         | 95 PJ 12                                                                 | 12                                             | 95  | 3                                   | 1610                                                                                                   | 42       | 32,5      | 3,38 | 74  | -    | 26   | 6,5  | -   | -  | 0,93                                                 |
| JT10012                                                                         | 100 PJ 12                                                                | 12                                             | 100 | 3                                   | 1610                                                                                                   | 42       | 32,5      | 3,38 | 74  | -    | 26   | 6,5  | -   | -  | 1,10                                                 |
| JT10612                                                                         | 106 PJ 12                                                                | 12                                             | 106 | 3                                   | 1610                                                                                                   | 42       | 32,5      | 3,38 | 88  | -    | 26   | 6,5  | -   | -  | 1,24                                                 |
| JT11212                                                                         | 112 PJ 12                                                                | 12                                             | 112 | 3                                   | 1610                                                                                                   | 42       | 32,5      | 3,38 | 88  | -    | 26   | 6,5  | -   | -  | 1,47                                                 |
| JT11812                                                                         | 118 PJ 12                                                                | 12                                             | 118 | 3                                   | 2012                                                                                                   | 50       | 32,5      | 3,38 | 98  | -    | 32   | 0,5  | -   | -  | 1,55                                                 |
| JT12512                                                                         | 125 PJ 12                                                                | 12                                             | 125 | 3                                   | 2012                                                                                                   | 50       | 32,5      | 3,38 | 98  | -    | 32   | 0,5  | -   | -  | 1,90                                                 |
| JT13212                                                                         | 132 PJ 12                                                                | 12                                             | 132 | 3                                   | 2012                                                                                                   | 50       | 32,5      | 3,38 | 98  | -    | 32   | 0,5  | -   | -  | 2,21                                                 |
| JT14012                                                                         | 140 PJ 12                                                                | 12                                             | 140 | 4                                   | 2517                                                                                                   | 65       | 32,5      | 3,38 | -   | -    | 45   | 12,5 | 120 | -  | 7,10                                                 |
| JT16012                                                                         | 160 PJ 12                                                                | 12                                             | 160 | 4                                   | 2517                                                                                                   | 65       | 32,5      | 3,38 | -   | -    | 45   | 12,5 | 120 | -  | 3,80                                                 |
| JT18012                                                                         | 180 PJ 12                                                                | 12                                             | 180 | 5                                   | 2517                                                                                                   | 65       | 32,5      | 3,38 | -   | 6,25 | 45   | 6,25 | 120 | -  | 5,03                                                 |
| JT19012                                                                         | 190 PJ 12                                                                | 12                                             | 190 | 5                                   | 2517                                                                                                   | 65       | 32,5      | 3,38 | -   | 6,25 | 45   | 6,25 | 120 | -  | 5,72                                                 |
| JT20012                                                                         | 200 PJ 12                                                                | 12                                             | 200 | 5                                   | 2517                                                                                                   | 65       | 32,5      | 3,38 | -   | 6,25 | 45   | 6,25 | 120 | -  | 6,40                                                 |
| JT21212                                                                         | 212 PJ 12                                                                | 12                                             | 212 | 5                                   | 2517                                                                                                   | 65       | 32,5      | 3,38 | -   | 6,25 | 45   | 6,25 | 120 | -  | 7,33                                                 |
| JT22412                                                                         | 224 PJ 12                                                                | 12                                             | 224 | 5                                   | 2517                                                                                                   | 65       | 32,5      | 3,38 | -   | 6,25 | 45   | 6,25 | 120 | -  | 8,29                                                 |
| JT25012                                                                         | 250 PJ 12                                                                | 12                                             | 250 | 5                                   | 2517                                                                                                   | 65       | 32,5      | 3,38 | -   | 6,25 | 45   | 6,25 | 120 | -  | 10,47                                                |
| JT28012                                                                         | 280 PJ 12                                                                | 12                                             | 280 | 8                                   | 2517                                                                                                   | 65       | 32,5      | 3,38 | 260 | 6,25 | 45   | 6,25 | 120 | 10 | 7,38                                                 |
| JT31512                                                                         | 315 PJ 12                                                                | 12                                             | 315 | 8                                   | 2517                                                                                                   | 65       | 32,5      | 3,38 | 295 | 6,25 | 45   | 6,25 | 120 | 10 | 8,99                                                 |



**Tipo / Type / Typ**  
**Type / Tipo :**  
**1**

**Tipo / Type / Typ**  
**Type / Tipo :**  
**2**

**Tipo / Type / Typ**  
**Type / Tipo :**  
**3**

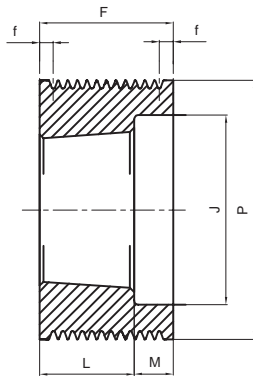
**Tipo / Type / Typ**  
**Type / Tipo :**  
**4**

**Tipo / Type / Typ**  
**Type / Tipo :**  
**5**

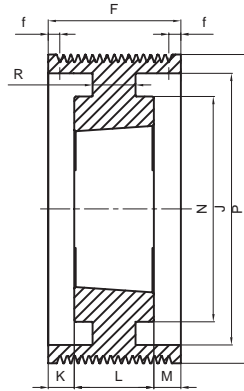
**Tipo / Type / Typ**  
**Type / Tipo :**  
**8**

### POLY-V PJ 16

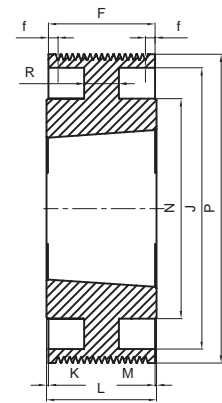
| Cod. interno<br>Internal code<br>Innerer Code<br>Code interne<br>Código interno | Descrizione<br>Description<br>Beschreibung<br>Description<br>Descripción | Gole<br>Grooves<br>Rillen<br>Gorges<br>Canales | P   | Tipo<br>Type<br>Typ<br>Type<br>Tipo | Foro d / Bussola.<br>Bush d / Bore<br>Bohrung d / Buchse<br>Alesage d / Moyeu<br>Agujero d / Casquillo | ∅<br>MAX | F<br>±0.1 | f    | J   | K   | L  | M   | N   | R  | Peso<br>Weight<br>Gewicht<br>Poids<br>Peso<br><br>Kg |
|---------------------------------------------------------------------------------|--------------------------------------------------------------------------|------------------------------------------------|-----|-------------------------------------|--------------------------------------------------------------------------------------------------------|----------|-----------|------|-----|-----|----|-----|-----|----|------------------------------------------------------|
| JM04016                                                                         | 40 PJ 16                                                                 | 16                                             | 40  | 1                                   | 12                                                                                                     | -        | 42,0      | 3,45 | -   | -   | 51 | -   | -   | -  | 0,38                                                 |
| JM04516                                                                         | 45 PJ 16                                                                 | 16                                             | 45  | 1                                   | 12                                                                                                     | -        | 42,0      | 3,45 | -   | -   | 51 | -   | -   | -  | 0,50                                                 |
| JM05016                                                                         | 50 PJ 16                                                                 | 16                                             | 50  | 1                                   | 12                                                                                                     | -        | 42,0      | 3,45 | -   | -   | 51 | -   | -   | -  | 0,63                                                 |
| JM05616                                                                         | 56 PJ 16                                                                 | 16                                             | 56  | 1                                   | 12                                                                                                     | -        | 42,0      | 3,45 | -   | -   | 51 | -   | -   | -  | 0,81                                                 |
| JM06316                                                                         | 63 PJ 16                                                                 | 16                                             | 63  | 1                                   | 12                                                                                                     | -        | 42,0      | 3,45 | -   | -   | 51 | -   | -   | -  | 1,05                                                 |
| JT07116                                                                         | 71 PJ 16                                                                 | 16                                             | 71  | 2                                   | 1215                                                                                                   | 32       | 42,0      | 3,45 | -   | -   | 42 | -   | -   | -  | 0,63                                                 |
| JT07516                                                                         | 75 PJ 16                                                                 | 16                                             | 75  | 3                                   | 1610                                                                                                   | 42       | 42,0      | 3,45 | 60  | -   | 26 | 16  | -   | -  | 0,46                                                 |
| JT08016                                                                         | 80 PJ 16                                                                 | 16                                             | 80  | 3                                   | 1610                                                                                                   | 42       | 42,0      | 3,45 | 60  | -   | 26 | 16  | -   | -  | 0,64                                                 |
| JT08516                                                                         | 85 PJ 16                                                                 | 16                                             | 85  | 3                                   | 1610                                                                                                   | 42       | 42,0      | 3,45 | 60  | -   | 26 | 16  | -   | -  | 0,84                                                 |
| JT09016                                                                         | 90 PJ 16                                                                 | 16                                             | 90  | 3                                   | 1610                                                                                                   | 42       | 42,0      | 3,45 | 74  | -   | 26 | 16  | -   | -  | 0,87                                                 |
| JT09516                                                                         | 95 PJ 16                                                                 | 16                                             | 95  | 3                                   | 1610                                                                                                   | 42       | 42,0      | 3,45 | 74  | -   | 26 | 16  | -   | -  | 1,08                                                 |
| JT10016                                                                         | 100 PJ 16                                                                | 16                                             | 100 | 3                                   | 1610                                                                                                   | 42       | 42,0      | 3,45 | 74  | -   | 26 | 16  | -   | -  | 1,32                                                 |
| JT10616                                                                         | 106 PJ 16                                                                | 16                                             | 106 | 3                                   | 1610                                                                                                   | 42       | 42,0      | 3,45 | 88  | -   | 26 | 16  | -   | -  | 1,40                                                 |
| JT11216                                                                         | 112 PJ 16                                                                | 16                                             | 112 | 3                                   | 1610                                                                                                   | 42       | 42,0      | 3,45 | 88  | -   | 26 | 16  | -   | -  | 1,70                                                 |
| JT11816                                                                         | 118 PJ 16                                                                | 16                                             | 118 | 3                                   | 2012                                                                                                   | 50       | 42,0      | 3,45 | 98  | -   | 32 | 10  | -   | -  | 1,79                                                 |
| JT12516                                                                         | 125 PJ 16                                                                | 16                                             | 125 | 3                                   | 2012                                                                                                   | 50       | 42,0      | 3,45 | 98  | -   | 32 | 10  | -   | -  | 2,18                                                 |
| JT13216                                                                         | 132 PJ 16                                                                | 16                                             | 132 | 3                                   | 2012                                                                                                   | 50       | 42,0      | 3,45 | 98  | -   | 32 | 10  | -   | -  | 2,60                                                 |
| JT14016                                                                         | 140 PJ 16                                                                | 16                                             | 140 | 4                                   | 2517                                                                                                   | 65       | 42,0      | 3,45 | -   | -   | 45 | 3   | 120 | -  | 9,60                                                 |
| JT16016                                                                         | 160 PJ 16                                                                | 16                                             | 160 | 4                                   | 2517                                                                                                   | 65       | 42,0      | 3,45 | -   | -   | 45 | 3   | 120 | -  | 4,37                                                 |
| JT18016                                                                         | 180 PJ 16                                                                | 16                                             | 180 | 5                                   | 2517                                                                                                   | 65       | 42,0      | 3,45 | -   | 1,5 | 45 | 1,5 | 120 | -  | 5,97                                                 |
| JT19016                                                                         | 190 PJ 16                                                                | 16                                             | 190 | 5                                   | 2517                                                                                                   | 65       | 42,0      | 3,45 | -   | 1,5 | 45 | 1,5 | 120 | -  | 6,85                                                 |
| JT20016                                                                         | 200 PJ 16                                                                | 16                                             | 200 | 5                                   | 2517                                                                                                   | 65       | 42,0      | 3,45 | -   | 1,5 | 45 | 1,5 | 120 | -  | 7,75                                                 |
| JT21216                                                                         | 212 PJ 16                                                                | 16                                             | 212 | 5                                   | 2517                                                                                                   | 65       | 42,0      | 3,45 | -   | 1,5 | 45 | 1,5 | 120 | -  | 8,90                                                 |
| JT22416                                                                         | 224 PJ 16                                                                | 16                                             | 224 | 5                                   | 2517                                                                                                   | 65       | 42,0      | 3,45 | -   | 1,5 | 45 | 1,5 | 120 | -  | 10,10                                                |
| JT25016                                                                         | 250 PJ 16                                                                | 16                                             | 250 | 5                                   | 2517                                                                                                   | 65       | 42,0      | 3,45 | -   | 1,5 | 45 | 1,5 | 120 | -  | 13,00                                                |
| JT28016                                                                         | 280 PJ 16                                                                | 16                                             | 280 | 8                                   | 2517                                                                                                   | 65       | 42,0      | 3,45 | 260 | 1,5 | 45 | 1,5 | 120 | 12 | 8,38                                                 |
| JT31516                                                                         | 315 PJ 16                                                                | 16                                             | 315 | 8                                   | 2517                                                                                                   | 65       | 42,0      | 3,45 | 295 | 1,5 | 45 | 1,5 | 120 | 12 | 9,57                                                 |



**Tipo / Type / Typ**  
**Type / Tipo :**  
**3**



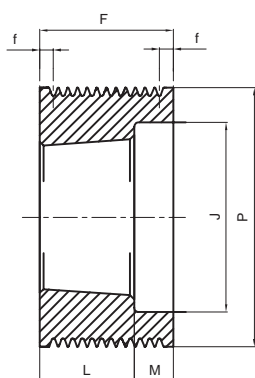
**Tipo / Type / Typ**  
**Type / Tipo :**  
**7**



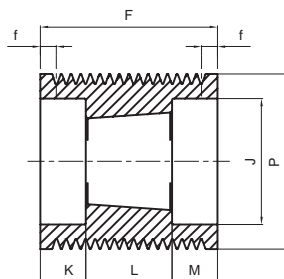
**Tipo / Type / Typ**  
**Type / Tipo :**  
**8**

### POLY-V PL 8

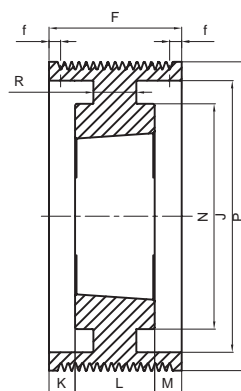
| Cod. interno<br>Internal code<br>Innerer Code<br>Code interne<br>Còdigo interno | Descrizione<br>Description<br>Beschreibung<br>Description<br>Descripción | Gole<br>Grooves<br>Rillen<br>Gorges<br>Canales | P   | Tipo<br>Type<br>Typ<br>Type<br>Tipo | Bussola<br>Bush<br>Buchse<br>Moyeu<br>Casquillo | ∅<br>MAX | F<br>±0.1 | f    | J   | K   | L  | M   | N   | R  | Peso<br>Weight<br>Gewicht<br>Poids<br>Peso<br><br>Kg |
|---------------------------------------------------------------------------------|--------------------------------------------------------------------------|------------------------------------------------|-----|-------------------------------------|-------------------------------------------------|----------|-----------|------|-----|-----|----|-----|-----|----|------------------------------------------------------|
| LT0758                                                                          | 75 PL 8                                                                  | 8                                              | 75  | 3                                   | 1210                                            | 32       | 48,0      | 7,55 | 56  | -   | 26 | 22  | -   | -  | 0,66                                                 |
| LT0808                                                                          | 80 PL 8                                                                  | 8                                              | 80  | 3                                   | 1210                                            | 32       | 48,0      | 7,55 | 56  | -   | 26 | 22  | -   | -  | 0,86                                                 |
| LT0858                                                                          | 85 PL 8                                                                  | 8                                              | 85  | 3                                   | 1210                                            | 32       | 48,0      | 7,55 | 61  | -   | 26 | 22  | -   | -  | 1,00                                                 |
| LT0908                                                                          | 90 PL 8                                                                  | 8                                              | 90  | 3                                   | 1610                                            | 42       | 48,0      | 7,55 | 66  | -   | 26 | 22  | -   | -  | 1,01                                                 |
| LT0958                                                                          | 95 PL 8                                                                  | 8                                              | 95  | 3                                   | 1610                                            | 42       | 48,0      | 7,55 | 71  | -   | 26 | 22  | -   | -  | 1,16                                                 |
| LT1008                                                                          | 100 PL 8                                                                 | 8                                              | 100 | 3                                   | 1610                                            | 42       | 48,0      | 7,55 | 76  | -   | 26 | 22  | -   | -  | 1,31                                                 |
| LT1068                                                                          | 106 PL 8                                                                 | 8                                              | 106 | 3                                   | 1610                                            | 42       | 48,0      | 7,55 | 82  | -   | 26 | 22  | -   | -  | 1,53                                                 |
| LT1128                                                                          | 112 PL 8                                                                 | 8                                              | 112 | 3                                   | 1610                                            | 42       | 48,0      | 7,55 | 88  | -   | 26 | 22  | -   | -  | 1,75                                                 |
| LT1188                                                                          | 118 PL 8                                                                 | 8                                              | 118 | 3                                   | 2012                                            | 50       | 48,0      | 7,55 | 94  | -   | 32 | 16  | -   | -  | 1,88                                                 |
| LT1258                                                                          | 125 PL 8                                                                 | 8                                              | 125 | 3                                   | 2012                                            | 50       | 48,0      | 7,55 | 101 | -   | 32 | 16  | -   | -  | 2,22                                                 |
| LT1328                                                                          | 132 PL 8                                                                 | 8                                              | 132 | 3                                   | 2012                                            | 50       | 48,0      | 7,55 | 108 | -   | 32 | 16  | -   | -  | 2,54                                                 |
| LT1408                                                                          | 140 PL 8                                                                 | 8                                              | 140 | 3                                   | 2517                                            | 65       | 48,0      | 7,55 | 116 | -   | 45 | 3   | -   | -  | 3,02                                                 |
| LT1508                                                                          | 150 PL 8                                                                 | 8                                              | 150 | 3                                   | 2517                                            | 65       | 48,0      | 7,55 | 126 | -   | 45 | 3   | -   | -  | 3,75                                                 |
| LT1608                                                                          | 160 PL 8                                                                 | 8                                              | 160 | 3                                   | 2517                                            | 65       | 48,0      | 7,55 | 136 | -   | 45 | 3   | -   | -  | 4,54                                                 |
| LT1708                                                                          | 170 PL 8                                                                 | 8                                              | 170 | 3                                   | 2517                                            | 65       | 48,0      | 7,55 | 146 | -   | 45 | 3   | -   | -  | 5,35                                                 |
| LT1808                                                                          | 180 PL 8                                                                 | 8                                              | 180 | 7                                   | 2517                                            | 65       | 48,0      | 7,55 | 156 | 1,5 | 45 | 1,5 | 120 | 14 | 4,52                                                 |
| LT1908                                                                          | 190 PL 8                                                                 | 8                                              | 190 | 7                                   | 2517                                            | 65       | 48,0      | 7,55 | 166 | 1,5 | 45 | 1,5 | 120 | 12 | 4,72                                                 |
| LT2008                                                                          | 200 PL 8                                                                 | 8                                              | 200 | 7                                   | 2517                                            | 65       | 48,0      | 7,55 | 176 | 1,5 | 45 | 1,5 | 120 | 12 | 5,07                                                 |
| LT2128                                                                          | 212 PL 8                                                                 | 8                                              | 212 | 7                                   | 2517                                            | 65       | 48,0      | 7,55 | 188 | 1,5 | 45 | 1,5 | 120 | 12 | 5,50                                                 |
| LT2248                                                                          | 224 PL 8                                                                 | 8                                              | 224 | 7                                   | 2517                                            | 65       | 48,0      | 7,55 | 202 | 1,5 | 45 | 1,5 | 120 | 12 | 5,77                                                 |
| LT2508                                                                          | 250 PL 8                                                                 | 8                                              | 250 | 8                                   | 3020                                            | 75       | 48,0      | 7,55 | 228 | 2   | 52 | 2   | 146 | 12 | 7,39                                                 |
| LT2808                                                                          | 280 PL 8                                                                 | 8                                              | 280 | 8                                   | 3020                                            | 75       | 48,0      | 7,55 | 256 | 2   | 52 | 2   | 146 | 12 | 8,90                                                 |
| LT3158                                                                          | 315 PL 8                                                                 | 8                                              | 315 | 8                                   | 3020                                            | 75       | 48,0      | 7,55 | 285 | 2   | 52 | 2   | 146 | 12 | 11,30                                                |



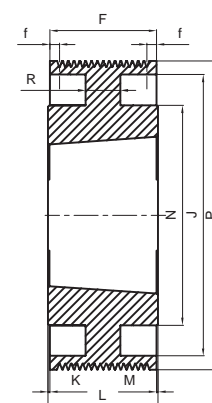
**Tipo / Type / Typ**  
**Type / Tipo :**  
**3**



**Tipo / Type / Typ**  
**Type / Tipo :**  
**6**



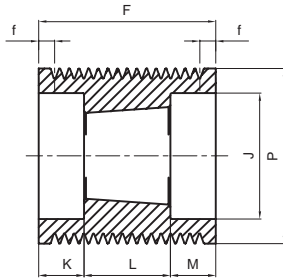
**Tipo / Type / Typ**  
**Type / Tipo :**  
**7**



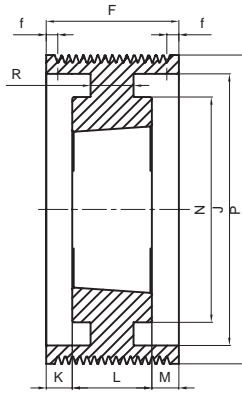
**Tipo / Type / Typ**  
**Type / Tipo :**  
**8**

## POLY-V PL 12

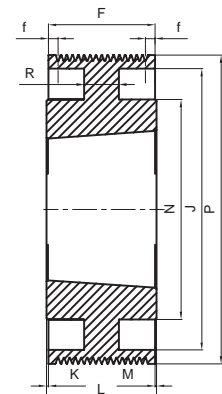
| Cod. interno<br>Internal code<br>Innerer Code<br>Code interne<br>Código interno | Descrizione<br>Description<br>Beschreibung<br>Description<br>Descripción | Gole<br>Grooves<br>Rillen<br>Gorges<br>Canales | P   | Tipo<br>Type<br>Typ<br>Type<br>Tipo | Bussola<br>Bush<br>Buchse<br>Moyeu<br>Casquillo | ∅<br>MAX | F<br>±0.1 | f    | J   | K   | L  | M   | N   | R  | Peso<br>Weight<br>Gewicht<br>Poids<br>Peso<br><br>Kg |
|---------------------------------------------------------------------------------|--------------------------------------------------------------------------|------------------------------------------------|-----|-------------------------------------|-------------------------------------------------|----------|-----------|------|-----|-----|----|-----|-----|----|------------------------------------------------------|
| LT07512                                                                         | 75 PL 12                                                                 | 12                                             | 75  | 3                                   | 1215                                            | 28       | 67,0      | 7,65 | 56  | -   | 42 | 25  | -   | -  | 0,97                                                 |
| LT08012                                                                         | 80 PL 12                                                                 | 12                                             | 80  | 3                                   | 1215                                            | 28       | 67,0      | 7,65 | 56  | -   | 42 | 25  | -   | -  | 1,25                                                 |
| LT08512                                                                         | 85 PL 12                                                                 | 12                                             | 85  | 3                                   | 1215                                            | 28       | 67,0      | 7,65 | 61  | -   | 42 | 25  | -   | -  | 1,47                                                 |
| LT09012                                                                         | 90 PL 12                                                                 | 12                                             | 90  | 3                                   | 1615                                            | 42       | 67,0      | 7,65 | 66  | -   | 42 | 25  | -   | -  | 1,45                                                 |
| LT09512                                                                         | 95 PL 12                                                                 | 12                                             | 95  | 3                                   | 1615                                            | 42       | 67,0      | 7,65 | 71  | -   | 42 | 25  | -   | -  | 1,71                                                 |
| LT10012                                                                         | 100 PL 12                                                                | 12                                             | 100 | 3                                   | 2012                                            | 50       | 67,0      | 7,65 | 79  | -   | 32 | 35  | -   | -  | 1,39                                                 |
| LT10612                                                                         | 106 PL 12                                                                | 12                                             | 106 | 3                                   | 2012                                            | 50       | 67,0      | 7,65 | 82  | -   | 32 | 35  | -   | -  | 1,73                                                 |
| LT11212                                                                         | 112 PL 12                                                                | 12                                             | 112 | 3                                   | 2012                                            | 50       | 67,0      | 7,65 | 88  | -   | 32 | 35  | -   | -  | 2,02                                                 |
| LT11812                                                                         | 118 PL 12                                                                | 12                                             | 118 | 6                                   | 2517                                            | 65       | 67,0      | 7,65 | 97  | 11  | 45 | 11  | -   | -  | 1,96                                                 |
| LT12512                                                                         | 125 PL 12                                                                | 12                                             | 125 | 6                                   | 2517                                            | 65       | 67,0      | 7,65 | 101 | 11  | 45 | 11  | -   | -  | 2,46                                                 |
| LT13212                                                                         | 132 PL 12                                                                | 12                                             | 132 | 6                                   | 2517                                            | 65       | 67,0      | 7,65 | 108 | 11  | 45 | 11  | -   | -  | 2,97                                                 |
| LT14012                                                                         | 140 PL 12                                                                | 12                                             | 140 | 6                                   | 2517                                            | 65       | 67,0      | 7,65 | 116 | 11  | 45 | 11  | -   | -  | 3,55                                                 |
| LT15012                                                                         | 150 PL 12                                                                | 12                                             | 150 | 6                                   | 2517                                            | 65       | 67,0      | 7,65 | 126 | 11  | 45 | 11  | -   | -  | 4,30                                                 |
| LT16012                                                                         | 160 PL 12                                                                | 12                                             | 160 | 6                                   | 2517                                            | 65       | 67,0      | 7,65 | 136 | 11  | 45 | 11  | -   | -  | 5,12                                                 |
| LT17012                                                                         | 170 PL 12                                                                | 12                                             | 170 | 6                                   | 2517                                            | 65       | 67,0      | 7,65 | 146 | 11  | 45 | 11  | -   | -  | 6,03                                                 |
| LT18012                                                                         | 180 PL 12                                                                | 12                                             | 180 | 7                                   | 2517                                            | 65       | 67,0      | 7,65 | 156 | 11  | 45 | 11  | 120 | 16 | 5,34                                                 |
| LT19012                                                                         | 190 PL 12                                                                | 12                                             | 190 | 7                                   | 2517                                            | 65       | 67,0      | 7,65 | 166 | 11  | 45 | 11  | 120 | 14 | 5,60                                                 |
| LT20012                                                                         | 200 PL 12                                                                | 12                                             | 200 | 7                                   | 3020                                            | 75       | 67,0      | 7,65 | 176 | 7,5 | 52 | 7,5 | 146 | 22 | 6,99                                                 |
| LT21212                                                                         | 212 PL 12                                                                | 12                                             | 212 | 7                                   | 3020                                            | 75       | 67,0      | 7,65 | 188 | 7,5 | 52 | 7,5 | 146 | 14 | 7,06                                                 |
| LT22412                                                                         | 224 PL 12                                                                | 12                                             | 224 | 7                                   | 3020                                            | 75       | 67,0      | 7,65 | 202 | 7,5 | 52 | 7,5 | 146 | 14 | 7,41                                                 |
| LT25012                                                                         | 250 PL 12                                                                | 12                                             | 250 | 7                                   | 3020                                            | 75       | 67,0      | 7,65 | 228 | 7,5 | 52 | 7,5 | 146 | 14 | 8,67                                                 |
| LT28012                                                                         | 280 PL 12                                                                | 12                                             | 280 | 7                                   | 3020                                            | 75       | 67,0      | 7,65 | 256 | 7,5 | 52 | 7,5 | 146 | 14 | 10,58                                                |
| LT31512                                                                         | 315 PL 12                                                                | 12                                             | 315 | 8                                   | 3535                                            | 90       | 67,0      | 7,65 | 285 | 11  | 89 | 11  | 178 | 14 | 18,23                                                |



**Tipo / Type / Typ**  
**Type / Tipo :**  
**6**



**Tipo / Type / Typ**  
**Type / Tipo :**  
**7**

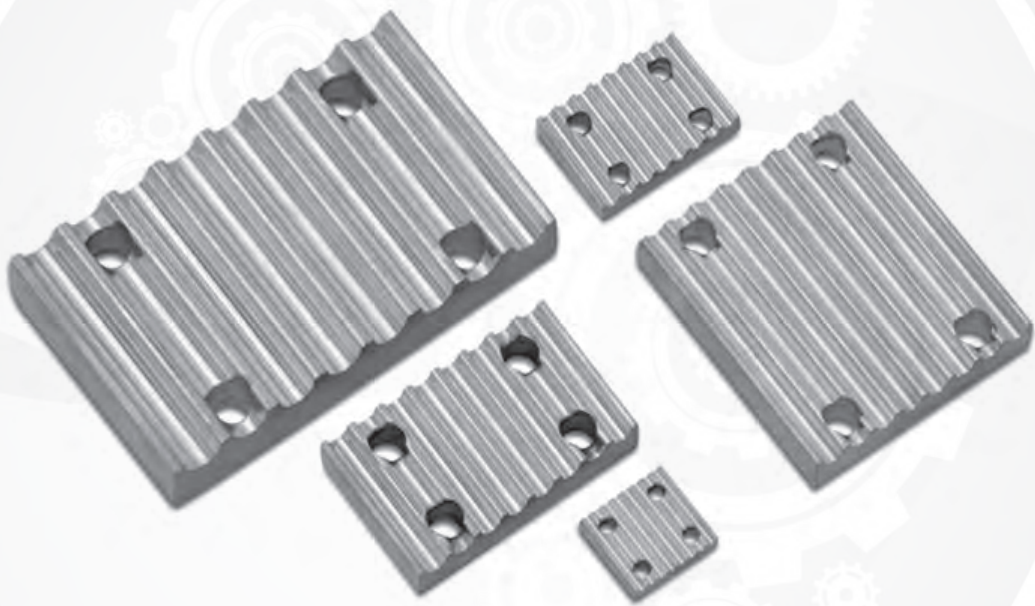


**Tipo / Type / Typ**  
**Type / Tipo :**  
**8**

### POLY-V PL 16

| Cod. interno<br>Internal code<br>Innerer Code<br>Code interne<br>Còdigo interno | Descrizione<br>Description<br>Beschreibung<br>Description<br>Descripción | Gole<br>Grooves<br>Rillen<br>Gorges<br>Canales | P   | Tipo<br>Type<br>Typ<br>Type<br>Tipo | Bussola<br>Bush<br>Buchse<br>Moyeu<br>Casquillo | Ø<br>MAX | F<br>±0.1 | f    | J   | K    | L  | M    | N   | R  | Peso<br>Weight<br>Gewicht<br>Poids<br>Peso<br><br>Kg |
|---------------------------------------------------------------------------------|--------------------------------------------------------------------------|------------------------------------------------|-----|-------------------------------------|-------------------------------------------------|----------|-----------|------|-----|------|----|------|-----|----|------------------------------------------------------|
| LT08516                                                                         | 85 PL 16                                                                 | 16                                             | 85  | 6                                   | 1215                                            | 28       | 86,0      | 7,75 | 61  | 22   | 42 | 22   | -   | -  | 1,76                                                 |
| LT09016                                                                         | 90 PL 16                                                                 | 16                                             | 90  | 6                                   | 1615                                            | 42       | 86,0      | 7,75 | 66  | 22   | 42 | 22   | -   | -  | 1,78                                                 |
| LT09516                                                                         | 95 PL 16                                                                 | 16                                             | 95  | 6                                   | 1615                                            | 42       | 86,0      | 7,75 | 71  | 22   | 42 | 22   | -   | -  | 2,02                                                 |
| LT10016                                                                         | 100 PL 16                                                                | 16                                             | 100 | 6                                   | 2012                                            | 50       | 86,0      | 7,75 | 79  | 27   | 32 | 27   | -   | -  | 1,69                                                 |
| LT10616                                                                         | 106 PL 16                                                                | 16                                             | 106 | 6                                   | 2012                                            | 50       | 86,0      | 7,75 | 82  | 27   | 32 | 27   | -   | -  | 2,12                                                 |
| LT11216                                                                         | 112 PL 16                                                                | 16                                             | 112 | 6                                   | 2012                                            | 50       | 86,0      | 7,75 | 88  | 27   | 32 | 27   | -   | -  | 2,42                                                 |
| LT11816                                                                         | 118 PL 16                                                                | 16                                             | 118 | 6                                   | 2517                                            | 65       | 86,0      | 7,75 | 97  | 20,5 | 45 | 20,5 | -   | -  | 2,31                                                 |
| LT12516                                                                         | 125 PL 16                                                                | 16                                             | 125 | 6                                   | 2517                                            | 65       | 86,0      | 7,75 | 101 | 20,5 | 45 | 20,5 | -   | -  | 2,92                                                 |
| LT13216                                                                         | 132 PL 16                                                                | 16                                             | 132 | 6                                   | 2517                                            | 65       | 86,0      | 7,75 | 108 | 20,5 | 45 | 20,5 | -   | -  | 3,44                                                 |
| LT14016                                                                         | 140 PL 16                                                                | 16                                             | 140 | 6                                   | 2517                                            | 65       | 86,0      | 7,75 | 116 | 20,5 | 45 | 20,5 | -   | -  | 4,05                                                 |
| LT15016                                                                         | 150 PL 16                                                                | 16                                             | 150 | 6                                   | 2517                                            | 65       | 86,0      | 7,75 | 126 | 20,5 | 45 | 20,5 | -   | -  | 4,85                                                 |
| LT16016                                                                         | 160 PL 16                                                                | 16                                             | 160 | 6                                   | 3020                                            | 75       | 86,0      | 7,75 | 136 | 17   | 52 | 17   | -   | -  | 4,88                                                 |
| LT17016                                                                         | 170 PL 16                                                                | 16                                             | 170 | 6                                   | 3020                                            | 75       | 86,0      | 7,75 | 146 | 17   | 52 | 17   | -   | -  | 5,96                                                 |
| LT18016                                                                         | 180 PL 16                                                                | 16                                             | 180 | 6                                   | 3020                                            | 75       | 86,0      | 7,75 | 156 | 17   | 52 | 17   | -   | -  | 7,09                                                 |
| LT19016                                                                         | 190 PL 16                                                                | 16                                             | 190 | 6                                   | 3020                                            | 75       | 86,0      | 7,75 | 166 | 17   | 52 | 17   | -   | -  | 8,20                                                 |
| LT20016                                                                         | 200 PL 16                                                                | 16                                             | 200 | 7                                   | 3020                                            | 75       | 86,0      | 7,75 | 176 | 17   | 52 | 17   | 146 | 25 | 7,92                                                 |
| LT21216                                                                         | 212 PL 16                                                                | 16                                             | 212 | 7                                   | 3020                                            | 75       | 86,0      | 7,75 | 188 | 17   | 52 | 17   | 146 | 16 | 8,03                                                 |
| LT22416                                                                         | 224 PL 16                                                                | 16                                             | 224 | 7                                   | 3020                                            | 75       | 86,0      | 7,75 | 202 | 17   | 52 | 17   | 146 | 16 | 8,42                                                 |
| LT25016                                                                         | 250 PL 16                                                                | 16                                             | 250 | 8                                   | 3535                                            | 90       | 86,0      | 7,75 | 228 | 1,5  | 89 | 1,5  | 178 | 30 | 16,09                                                |
| LT28016                                                                         | 280 PL 16                                                                | 16                                             | 280 | 8                                   | 3535                                            | 90       | 86,0      | 7,75 | 256 | 1,5  | 89 | 1,5  | 178 | 18 | 17,10                                                |
| LT31516                                                                         | 315 PL 16                                                                | 16                                             | 315 | 8                                   | 3535                                            | 90       | 86,0      | 7,75 | 285 | 1,5  | 89 | 1,5  | 178 | 18 | 20,93                                                |





## **PIASTRE DI BLOCCAGGIO PER CINGHIE**

Clamping plates for belts  
Klemmplatten für Zahnriemen  
Plaque tendueuses pour courroies  
Placas tensoras para correas

Le cinghie dentate, utilizzate per trasformare il moto rotatorio delle pulegge, in moto rettilineo alternato di tavole o di altri dispositivi, hanno la necessità di avere le estremità delle stesse ancorate alle parti mobili (fig. 1) o a quelle fisse (fig. 2) dei particolari da movimentare. Questo fissaggio deve essere eseguito con cura, per evitare che la cinghia possa essere danneggiata o indebolita nel punto di attacco. È stata realizzata pertanto questa serie di piastre che facilitano il corretto bloccaggio delle cinghie sui relativi ancoraggi.

*The timing belts used for converting the rotary motion of the pulleys into linear motion of tables or other devices need to have their ends anchored to the mobile sections (fig. 1) or the fixed sections (fig. 2) of the parts to be moved. Such fastening must be done carefully to avoid the belt being damaged or weakened at the anchorage point. For this reason a set of plates has been created, that make it easier to lock the belt in the correct position on the relative anchorage points, has been created.*

Bei Zahnriemen, die für die Übertragung der Rotationsbewegung der Scheibe in eine geradlinige abwechselnde Bewegung von Tischen oder anderen Vorrichtungen verwendet werden, müssen deren Enden am beweglichen (abb. 1) oder festen Teil (abb. 2) der anzutreibenden Elemente verankert werden. Diese Befestigung muß äußerst sorgfältig erfolgen, damit der Riemen nicht beschädigt oder an der Verbindungsstelle geschwächt wird. Aus diesem Grund wurde diese Serie von Platten realisiert, welche die korrekte Blockierung der Riemen an den entsprechenden Verankerungen vereinfachen.

*Les extrémités des courroies dentées, utilisées pour transformer le mouvement rotatif des poulies, en un mouvement rectiligne alterné de plan ou autres dispositifs, doivent être ancrées dans les parties mobiles (fig. 1) ou dans celles fixes (fig. 2) des pièces à mettre en mouvement. Cette fixation doit être effectuée avec soin, pour éviter que la courroie puisse être endommagée ou affaiblie au niveau du point d'attache. Par conséquent, une série de plaques qui facilitent le blocage correct des courroies sur les ancrages correspondants, a été réalisée.*

Las correas dentadas, que se utilizan para transformar el movimiento rotatorio de las poleas en movimiento rectilíneo alternado de mesas u otros dispositivos, deben tener los extremos anclados a las partes móviles (fig. 1) o fijas (fig. 2) de los elementos que se deben movilizar. Esta fijación se debe realizar con cuidado, para evitar que la correa se dañe o debilite en el punto de montaje. Para ello se ha realizado una serie de placas que facilitan el correcto bloqueo de las correas en sus respectivos anclajes.

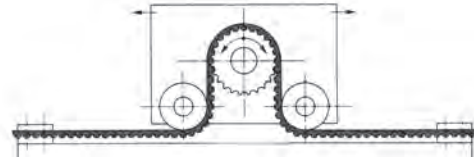
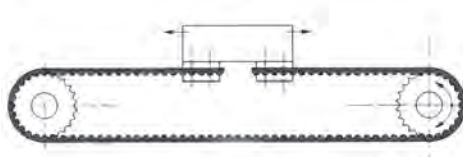
**Materiale:**  
alluminio 6082 T6 UNI 9006/4  
adatto al trattamento anodico

**Material:**  
aluminium 6082 T6 UNI 9006/4  
suitable for anodic treatment

**Werkstoff:**  
aluminium 6082 T6 UNI 9006/4  
geeignet für anodischen  
oxydation

**Matière:**  
aluminium 6082 T6 UNI 9006/4  
apte au traitement anodique

**Material:**  
aluminio 6082 T6 UNI 9006/4  
apto para la oxidación anódica



| Caratteristiche<br>Features<br>Merkmale<br>Caracteristiques<br>Características                                                                                                                                                                  | Nostro codice<br>Our code<br>Unsere kode<br>Notre code<br>Nuestro codigo                                                                                                                                     | Passo<br>Pitch<br>Teilung<br>Pas<br>Paso | A<br>Larghezza della cinghia<br>Belt width<br>Riemenbreite<br>Largeur de la courroie<br>Anchura de la correa | B    | b  | d   | e   | L     | H    |  |
|-------------------------------------------------------------------------------------------------------------------------------------------------------------------------------------------------------------------------------------------------|--------------------------------------------------------------------------------------------------------------------------------------------------------------------------------------------------------------|------------------------------------------|--------------------------------------------------------------------------------------------------------------|------|----|-----|-----|-------|------|--|
| Piastre di bloccaggio per cinghie passo in pollici<br>Clamping plates for belts imperial pitch<br>Klemmplatten für Zahnriemen Zoll Reilung<br>Plaques tendueuses pour courroies pas en pouces<br>Láminas tensoras para correas paso en pulgadas | PBXL025                                                                                                                                                                                                      | XL                                       | 25                                                                                                           | 25,5 | 6  | 5,5 | 3,5 | 42,5  | 8    |  |
|                                                                                                                                                                                                                                                 | PBXL031                                                                                                                                                                                                      | XL                                       | 31                                                                                                           | 27   | 6  | 5,5 | 3,5 | 42,5  | 8    |  |
|                                                                                                                                                                                                                                                 | PBXL037                                                                                                                                                                                                      | XL                                       | 37                                                                                                           | 28,5 | 6  | 5,5 | 3,5 | 42,5  | 8    |  |
|                                                                                                                                                                                                                                                 | PBL050                                                                                                                                                                                                       | L                                        | 50                                                                                                           | 39   | 8  | 9   | 5   | 76,6  | 15   |  |
|                                                                                                                                                                                                                                                 | PBL075                                                                                                                                                                                                       | L                                        | 75                                                                                                           | 45   | 8  | 9   | 5   | 76,6  | 15   |  |
|                                                                                                                                                                                                                                                 | PBL100                                                                                                                                                                                                       | L                                        | 100                                                                                                          | 51,5 | 8  | 9   | 5   | 76,6  | 15   |  |
|                                                                                                                                                                                                                                                 | PBH050                                                                                                                                                                                                       | H                                        | 50                                                                                                           | 45   | 10 | 11  | 9   | 106,9 | 22   |  |
|                                                                                                                                                                                                                                                 | PBH075                                                                                                                                                                                                       | H                                        | 75                                                                                                           | 51   | 10 | 11  | 9   | 106,9 | 22   |  |
|                                                                                                                                                                                                                                                 | PBH100                                                                                                                                                                                                       | H                                        | 100                                                                                                          | 57,5 | 10 | 11  | 9   | 106,9 | 22   |  |
|                                                                                                                                                                                                                                                 | Piastre di bloccaggio per cinghie passo metrico<br>Clamping plates for metric belts<br>Klemmplatten für Zahnriemen<br>Plaques tendueuses pour courroies metriques<br>Láminas tensoras para correas metricast | PBT5010                                  | T5                                                                                                           | 10   | 29 | 6   | 5,5 | 3,2   | 41,4 |  |
| PBT5016                                                                                                                                                                                                                                         |                                                                                                                                                                                                              | T5                                       | 16                                                                                                           | 35   | 6  | 5,5 | 3,2 | 41,4  | 8    |  |
| PBT5025                                                                                                                                                                                                                                         |                                                                                                                                                                                                              | T5                                       | 25                                                                                                           | 44   | 6  | 5,5 | 3,2 | 41,4  | 8    |  |
| PBT1016                                                                                                                                                                                                                                         |                                                                                                                                                                                                              | T10                                      | 16                                                                                                           | 41   | 8  | 9   | 5   | 80    | 15   |  |
| PBT1025                                                                                                                                                                                                                                         |                                                                                                                                                                                                              | T10                                      | 25                                                                                                           | 50   | 8  | 9   | 5   | 80    | 15   |  |
| PBT1032                                                                                                                                                                                                                                         |                                                                                                                                                                                                              | T10                                      | 32                                                                                                           | 57   | 8  | 9   | 5   | 80    | 15   |  |
| PBT1050                                                                                                                                                                                                                                         |                                                                                                                                                                                                              | T10                                      | 50                                                                                                           | 75   | 8  | 9   | 5   | 80    | 15   |  |
| PBST510                                                                                                                                                                                                                                         |                                                                                                                                                                                                              | AT5                                      | 10                                                                                                           | 29   | 6  | 5,5 | 3,2 | 41,4  | 8    |  |
| PBST516                                                                                                                                                                                                                                         |                                                                                                                                                                                                              | AT5                                      | 16                                                                                                           | 35   | 6  | 5,5 | 3,2 | 41,4  | 8    |  |
| PBST525                                                                                                                                                                                                                                         |                                                                                                                                                                                                              | AT5                                      | 25                                                                                                           | 44   | 6  | 5,5 | 3,2 | 41,4  | 8    |  |
| Piastre di bloccaggio per cinghie HTD®<br>HTD® Clamping plates for belts imperial pitch<br>HTD® Klemmplatten für Zahnriemen<br>Plaques tendueuses pour courroies HTD®<br>Láminas tensoras para correas HTD®                                     | PB3M06                                                                                                                                                                                                       | 3M                                       | 6                                                                                                            | 21   | 5  | 4,5 | 2   | 25    | 5    |  |
|                                                                                                                                                                                                                                                 | PB3M10                                                                                                                                                                                                       | 3M                                       | 10                                                                                                           | 24   | 5  | 4,5 | 2   | 25    | 5    |  |
|                                                                                                                                                                                                                                                 | PB3M15                                                                                                                                                                                                       | 3M                                       | 15                                                                                                           | 30   | 5  | 4,5 | 2   | 25    | 5    |  |
|                                                                                                                                                                                                                                                 | PB5M10                                                                                                                                                                                                       | 5M                                       | 10                                                                                                           | 28   | 6  | 5,5 | 3,2 | 41,8  | 8    |  |
|                                                                                                                                                                                                                                                 | PB5M15                                                                                                                                                                                                       | 5M                                       | 15                                                                                                           | 34   | 6  | 5,5 | 3,2 | 41,8  | 8    |  |
|                                                                                                                                                                                                                                                 | PB5M25                                                                                                                                                                                                       | 5M                                       | 25                                                                                                           | 44   | 6  | 5,5 | 3,2 | 41,8  | 8    |  |
|                                                                                                                                                                                                                                                 | PB8M015                                                                                                                                                                                                      | 8M                                       | 15                                                                                                           | 40   | 8  | 9   | 5   | 66    | 15   |  |
|                                                                                                                                                                                                                                                 | PB8M020                                                                                                                                                                                                      | 8M                                       | 20                                                                                                           | 45   | 8  | 9   | 5   | 66    | 15   |  |
|                                                                                                                                                                                                                                                 | PB8M030                                                                                                                                                                                                      | 8M                                       | 30                                                                                                           | 55   | 8  | 9   | 5   | 66    | 15   |  |
|                                                                                                                                                                                                                                                 | PB8M050                                                                                                                                                                                                      | 8M                                       | 50                                                                                                           | 75   | 8  | 9   | 5   | 66    | 15   |  |
| PB8M085                                                                                                                                                                                                                                         | 8M                                                                                                                                                                                                           | 85                                       | 110                                                                                                          | 8    | 9  | 5   | 66  | 15    |      |  |
| PB14M40                                                                                                                                                                                                                                         | 14M                                                                                                                                                                                                          | 40                                       | 71                                                                                                           | 10   | 11 | 9   | 116 | 22    |      |  |
| PB14M55                                                                                                                                                                                                                                         | 14M                                                                                                                                                                                                          | 55                                       | 86                                                                                                           | 10   | 11 | 9   | 116 | 22    |      |  |
| PB14M85                                                                                                                                                                                                                                         | 14M                                                                                                                                                                                                          | 85                                       | 116                                                                                                          | 10   | 11 | 9   | 116 | 22    |      |  |
| PB14M11                                                                                                                                                                                                                                         | 14M                                                                                                                                                                                                          | 115                                      | 146                                                                                                          | 10   | 11 | 9   | 116 | 22    |      |  |
| PB14M17                                                                                                                                                                                                                                         | 14M                                                                                                                                                                                                          | 170                                      | 201                                                                                                          | 10   | 11 | 9   | 116 | 22    |      |  |



## **PULEGGE TRAPEZOIDALI PER BUSSOLA CONICA**

V-Belt pulleys for taper bushes  
Keilriemenscheiben für Spannbuchsen  
Poulies trapézoïdales à moyeu amovible  
Poleas trapezoidales para casquillos conicos

# Pulegge trapezoidali per bussola conica / V-Belt pulleys for taper bushes Keilriemenscheiben für Spannbuchsen / Poulies trapézoïdales à moyeu amovible Poleas trapezoidales para casquillos conicos

Le pulegge per cinghie trapezoidali presentate dalla SATI nel presente catalogo sono tutte costruite secondo le tabelle ISO 4183 e DIN 2211-3.

*V-belt pulleys proposed by SATI in this catalogue are all manufactured according to ISO 4183 and DIN 2211-3 norms.*

Die Keilriemenscheiben, die von SATI in diesem Katalog dargestellt sind, sind alle nach ISO 4183 und DIN 2211-3 hergestellt worden.

*Les poulies trapézoïdales présentées par la SATI sur ce catalogue sont toutes fabriquées suivant les normes ISO 4183 et DIN 2211-3.*

Las poleas para correas trapezoidales presentadas por la SATI en el presente catálogo están todas construidas según las tablas ISO 4183 y DIN 2211-3.

Il materiale impiegato nella costruzione delle medesime è in ghisa EN-GJL-200 UNI EN 1561 e, successivamente alle lavorazioni meccaniche, subiscono un trattamento superficiale di FOSFATAZIONE.

*The material used for the construction of these pulleys is cast iron EN-GJL-200 UNI EN 1561 and after the machining all pulleys are being PHOSPHATED.*

Das fuer die Produktion verwendete Material ist Grauguss EN-GJL-200 UNI EN 1561 und nach der Bearbeitung werden alle Keilriemenscheiben PHOSPHATIERT.

*Le materiel utilisé pour la fabrication des poulies est la fonte EN-GJL-200 UNI EN 1561 et après l'usinage elles sont toutes exposées à un traitement de PHOSPHATATION.*

El material empleado en la construcción de las mismas es el hierro fundido EN-GJL-200 UNI EN 1561 y después de las elaboraciones mecánicas están sometidas a un tratamiento superficial de FOSFATACIÓN.

Tutte le pulegge sono equilibrate STATICAMENTE ed idonee ad un funzionamento fino alla velocità periferica di 35 m/s.

*All pulleys are STATICALLY balanced and suitable for peripheral speed up to 35 m/s.*

Alle Keilriemenscheiben sind STATISCH ausgewuchtet und fuer eine peripherische Betriebsgeschwindigkeit bis 35 m/s.

*Toutes les poulies sont équilibrées STATIQUEMENT et propres à tourner à une vitesse périphérique jusqu'à 35 m/s.*

Todas las poleas están equilibradas ESTÁTICAMENTE y son adecuadas para un funcionamiento de una velocidad de hasta 35 m/s.

La gamma proposta nel seguente catalogo, comprende: PULEGGE TRAPEZOIDALI, per bussola conica, serie ZT..... AT..... BT..... CT..... AT..... BT..... CT..... PULEGGE TRAPEZOIDALI monoblocco (con mozzo pieno) serie ZM..... AM..... BM..... CM..... PULEGGE TRAPEZOIDALI per calettatore.

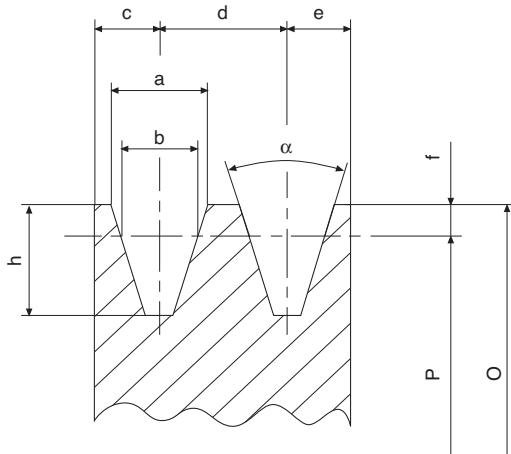
*The range proposed in this catalogue is the following:*

*V-BELT PULLEYS for taper bush, series ZT..... AT..... BT..... CT..... V-BELT PULLEYS with solid hub, series ZM..... AM..... BM..... CM..... V-BELT PULLEYS for locking devices.*

Die in diesem Katalog angegebene Palette ist die folgende: KEILRIEMENSCHLEIBEN fuer Spannbuchse, Serie ZT..... AT..... BT..... CT..... KEILRIEMENSCHLEIBEN ungebohrt, Serie ZM..... AM..... BM..... CM..... KEILRIEMENSCHLEIBEN fuer Spannsätze.

*La gamme proposée dans ce catalogue est la suivante: POULIES TRAPEZOÏDALES pour moyeu amovible, série ZT..... AT..... BT..... CT..... POULIES TRAPEZOÏDALES à moyeu plein, série ZM..... AM..... BM..... CM..... POULIES TRAPEZOÏDALES pour à moyeu de serrage.*

La gama propuesta en el siguiente catálogo comprende: POLEAS TRAPEZOIDALES para casquillos cónicos, serie ZT..... AT..... BT..... CT..... POLEAS TRAPEZOIDALES con cubo pleno, serie ZM..... AM..... BM..... CM..... POLEAS TRAPEZOIDALES para casquillos de fijación.



**Calcolo della velocità periferica  $V_p$  in m/s**  
**Calculation of peripheral speed  $V_p$  in m/s**  
**Berechnung der Umfangsgeschwindigkeit  $V_p$  in m/s**  
**Calcul de la vitesse périphérique  $V_p$  m/s**  
**Cálculo de la velocidad periférica  $V_p$  en m/s**

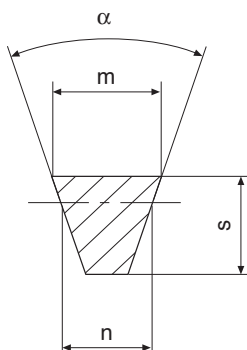
$$V_p = \frac{p \cdot P \cdot \text{rpm}}{60 \cdot 1000} @ \frac{P \cdot \text{rpm}}{19100} \quad V_p \leq 35 \text{ m/s}$$

P = Diametro primitivo in mm  
 Pitch diameter in mm  
 Teildurchmesser in mm  
 Diamètre primitif en mm  
 Diámetro primitivo en mm

rpm = Giri al minuto  
 Revolutions per minute  
 Umdrehungen pro Minute  
 Tours par minute  
 Revoluciones por minuto

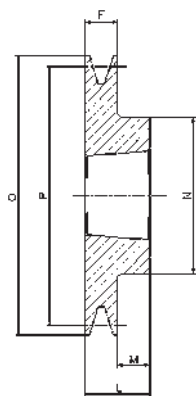
## Dimensioni puleggia / Pulley dimintions / Keilriemenscheibenabmessungen / Dimensions poulie / Dimensiones polea

|     | a    | b    | c    | d    | e    | f   | h    | 34°     | 38°     |
|-----|------|------|------|------|------|-----|------|---------|---------|
| SPZ | 9,7  | 8,5  | 8,0  | 12,0 | 8,0  | 2,0 | 11,0 | P ≤ 80  | P > 80  |
| SPA | 12,7 | 11,0 | 10,0 | 15,0 | 10,0 | 2,8 | 13,8 | P ≤ 118 | P > 118 |
| SPB | 16,3 | 14,0 | 12,5 | 19,0 | 12,5 | 3,5 | 17,5 | P ≤ 190 | P > 190 |
| SPC | 22,0 | 19,0 | 17,0 | 25,5 | 17,0 | 4,8 | 23,8 | P ≤ 315 | P > 315 |

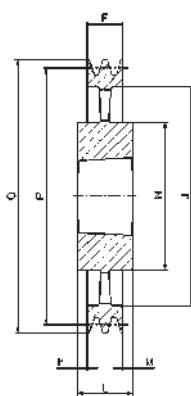


## Dimensioni cinghia / Belt dimintions / Riemenabmessungen / Dimensions courroie / Dimensiones correa

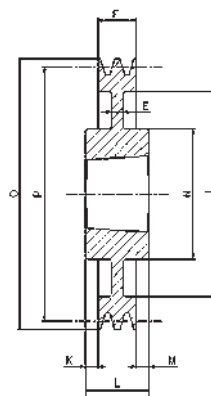
|     | m    | s  | n    |
|-----|------|----|------|
| SPZ | 9,7  | 8  | 8,5  |
| SPA | 12,7 | 10 | 11,0 |
| SPB | 16,3 | 13 | 14,0 |
| SPC | 22,0 | 18 | 19,0 |



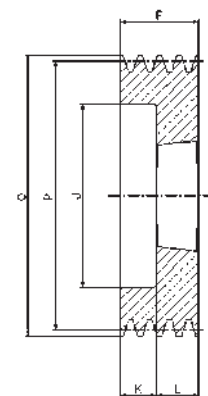
1



4



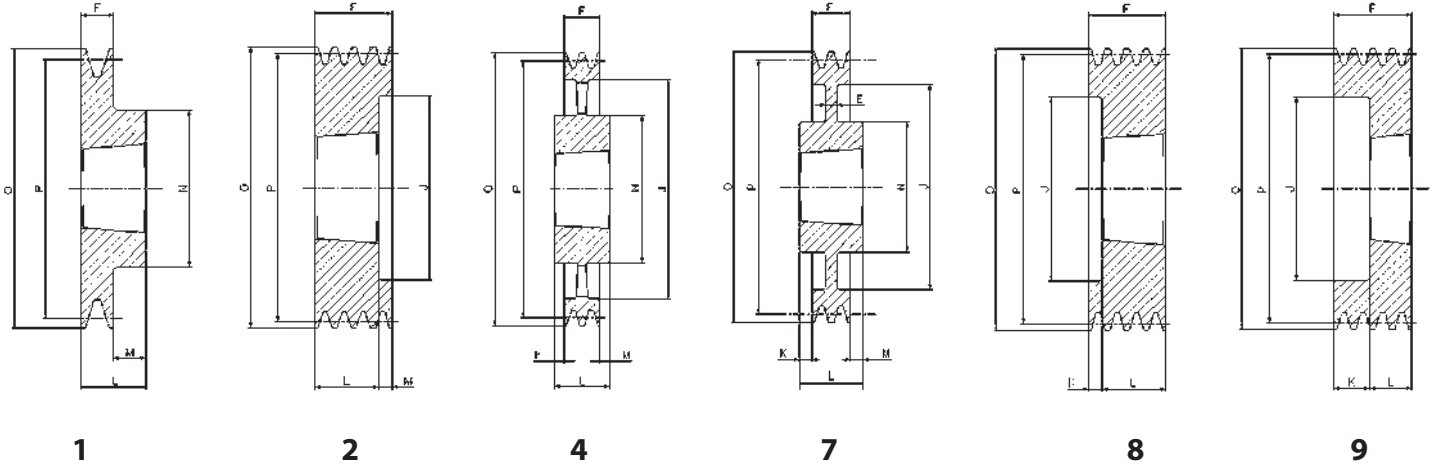
7



9

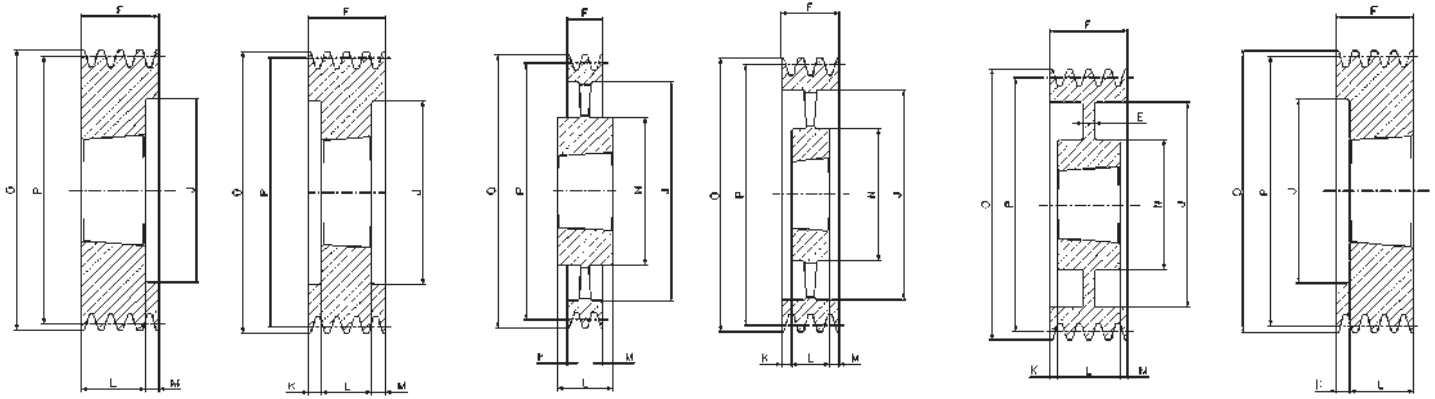
# SPZ/1

| Cod. interno<br>Internal code<br>Intern Code<br>Code interne<br>Código interno | Tipo<br>Type<br>Typ<br>Type<br>Tipo | Gole<br>Grooves<br>Rillen<br>Gorges<br>Canales | P   | O   | Forma<br>Form<br>Forme<br>Forme<br>Forma | Bussola<br>Bush<br>Buchse<br>Moyeu<br>Casquillo | Ø<br>MAX | E  | F  | J   | K    | L  | M    | N   |
|--------------------------------------------------------------------------------|-------------------------------------|------------------------------------------------|-----|-----|------------------------------------------|-------------------------------------------------|----------|----|----|-----|------|----|------|-----|
| ZT00501                                                                        | SPZ 50-01                           | 1                                              | 50  | 54  | 9                                        | 1008                                            | 25       | -  | 37 | 26  | 12,0 | 25 | -    | -   |
| ZT00561                                                                        | SPZ 56-01                           | 1                                              | 56  | 60  | 9                                        | 1008                                            | 25       | -  | 37 | 32  | 12,0 | 25 | -    | -   |
| ZT00601                                                                        | SPZ 60-01                           | 1                                              | 60  | 64  | 1                                        | 1008                                            | 25       | -  | 22 | -   | -    | 22 | -    | -   |
| ZT00631                                                                        | SPZ 63-01                           | 1                                              | 63  | 67  | 1                                        | 1108                                            | 28       | -  | 16 | -   | -    | 22 | 6,0  | 56  |
| ZT00671                                                                        | SPZ 67-01                           | 1                                              | 67  | 71  | 1                                        | 1108                                            | 28       | -  | 16 | -   | -    | 22 | 6,0  | 60  |
| ZT00711                                                                        | SPZ 71-01                           | 1                                              | 71  | 75  | 1                                        | 1108                                            | 28       | -  | 16 | -   | -    | 22 | 6,0  | 60  |
| ZT00751                                                                        | SPZ 75-01                           | 1                                              | 75  | 79  | 1                                        | 1108                                            | 28       | -  | 16 | -   | -    | 22 | 6,0  | 60  |
| ZT00801                                                                        | SPZ 80-01                           | 1                                              | 80  | 84  | 1                                        | 1210                                            | 32       | -  | 16 | -   | -    | 25 | 9,0  | 75  |
| ZT00851                                                                        | SPZ 85-01                           | 1                                              | 85  | 89  | 1                                        | 1210                                            | 32       | -  | 16 | -   | -    | 25 | 9,0  | 80  |
| ZT00901                                                                        | SPZ 90-01                           | 1                                              | 90  | 94  | 1                                        | 1210                                            | 32       | -  | 16 | -   | -    | 25 | 9,0  | 80  |
| ZT00951                                                                        | SPZ 95-01                           | 1                                              | 95  | 99  | 1                                        | 1210                                            | 32       | -  | 16 | -   | -    | 25 | 9,0  | 85  |
| ZT01001                                                                        | SPZ100-01                           | 1                                              | 100 | 104 | 1                                        | 1210                                            | 32       | -  | 16 | -   | -    | 25 | 9,0  | 85  |
| ZT01061                                                                        | SPZ106-01                           | 1                                              | 106 | 110 | 1                                        | 1610                                            | 42       | -  | 16 | -   | -    | 25 | 9,0  | 92  |
| ZT01121                                                                        | SPZ112-01                           | 1                                              | 112 | 116 | 1                                        | 1610                                            | 42       | -  | 16 | -   | -    | 25 | 9,0  | 92  |
| ZT01181                                                                        | SPZ118-01                           | 1                                              | 118 | 122 | 1                                        | 1610                                            | 42       | -  | 16 | -   | -    | 25 | 9,0  | 92  |
| ZT01251                                                                        | SPZ125-01                           | 1                                              | 125 | 129 | 1                                        | 1610                                            | 42       | -  | 16 | -   | -    | 25 | 9,0  | 92  |
| ZT01321                                                                        | SPZ132-01                           | 1                                              | 132 | 136 | 1                                        | 1610                                            | 42       | -  | 16 | -   | -    | 25 | 9,0  | 92  |
| ZT01401                                                                        | SPZ140-01                           | 1                                              | 140 | 144 | 1                                        | 1610                                            | 42       | -  | 16 | -   | -    | 25 | 9,0  | 92  |
| ZT01501                                                                        | SPZ150-01                           | 1                                              | 150 | 154 | 1                                        | 1610                                            | 42       | -  | 16 | -   | -    | 25 | 9,0  | 92  |
| ZT01601                                                                        | SPZ160-01                           | 1                                              | 160 | 164 | 1                                        | 1610                                            | 42       | -  | 16 | -   | -    | 25 | 9,0  | 92  |
| ZT01701                                                                        | SPZ170-01                           | 1                                              | 170 | 174 | 1                                        | 1610                                            | 42       | -  | 16 | -   | -    | 25 | 9,0  | 92  |
| ZT01801                                                                        | SPZ180-01                           | 1                                              | 180 | 184 | 7                                        | 1610                                            | 42       | 6  | 16 | 152 | -    | 25 | 9,0  | 92  |
| ZT01901                                                                        | SPZ190-01                           | 1                                              | 190 | 194 | 7                                        | 1610                                            | 42       | 12 | 16 | 162 | -    | 25 | 9,0  | 92  |
| ZT02001                                                                        | SPZ200-01                           | 1                                              | 200 | 204 | 7                                        | 2012                                            | 50       | 10 | 16 | 171 | -    | 32 | 16,0 | 112 |
| ZT02241                                                                        | SPZ224-01                           | 1                                              | 224 | 228 | 7                                        | 2012                                            | 50       | 15 | 16 | 195 | -    | 32 | 16,0 | 112 |
| ZT02501                                                                        | SPZ250-01                           | 1                                              | 250 | 254 | 4                                        | 2012                                            | 50       | -  | 16 | 221 | 8,0  | 32 | 8,0  | 112 |
| ZT02801                                                                        | SPZ280-01                           | 1                                              | 280 | 284 | 4                                        | 2012                                            | 50       | -  | 16 | 251 | 8,0  | 32 | 8,0  | 112 |
| ZT03151                                                                        | SPZ315-01                           | 1                                              | 315 | 319 | 4                                        | 2012                                            | 50       | -  | 16 | 286 | 8,0  | 32 | 8,0  | 112 |
| ZT03551                                                                        | SPZ355-01                           | 1                                              | 355 | 359 | 4                                        | 2012                                            | 50       | -  | 16 | 326 | 8,0  | 32 | 8,0  | 112 |
| ZT04001                                                                        | SPZ400-01                           | 1                                              | 400 | 404 | 4                                        | 2012                                            | 50       | -  | 16 | 371 | 8,0  | 32 | 8,0  | 112 |
| ZT04501                                                                        | SPZ450-01                           | 1                                              | 450 | 454 | 4                                        | 2517                                            | 60       | -  | 16 | 421 | 14,5 | 45 | 14,5 | 124 |



# SPZ/2

| Cod. interno<br>Internal code<br>Intern Code<br>Code interne<br>Código interno | Tipo<br>Type<br>Typ<br>Type<br>Tipo | Gole<br>Grooves<br>Rillen<br>Gorges<br>Canales | P          | O   | Forma<br>Form<br>Forme<br>Forme<br>Forma | Bussola<br>Bush<br>Buchse<br>Moyeu<br>Casquillo | Ø<br>MAX | E  | F  | J   | K    | L  | M   | N   |
|--------------------------------------------------------------------------------|-------------------------------------|------------------------------------------------|------------|-----|------------------------------------------|-------------------------------------------------|----------|----|----|-----|------|----|-----|-----|
| ZT00502                                                                        | SPZ 50-02                           | 2                                              | <b>50</b>  | 54  | 9                                        | 1008                                            | 25       | -  | 50 | 26  | 25,0 | 25 | -   | -   |
| ZT00562                                                                        | SPZ 56-02                           | 2                                              | <b>56</b>  | 60  | 9                                        | 1008                                            | 25       | -  | 49 | 32  | 27,0 | 22 | -   | -   |
| ZT00602                                                                        | SPZ 60-02                           | 2                                              | <b>60</b>  | 64  | 9                                        | 1108                                            | 28       | -  | 49 | 36  | 27,0 | 22 | -   | -   |
| ZT00632                                                                        | SPZ 63-02                           | 2                                              | <b>63</b>  | 67  | 8                                        | 1108                                            | 28       | -  | 28 | 40  | 6,0  | 22 | -   | -   |
| ZT00672                                                                        | SPZ 67-02                           | 2                                              | <b>67</b>  | 71  | 8                                        | 1108                                            | 28       | -  | 28 | 42  | 6,0  | 22 | -   | -   |
| ZT00712                                                                        | SPZ 71-02                           | 2                                              | <b>71</b>  | 75  | 8                                        | 1108                                            | 28       | -  | 28 | 42  | 6,0  | 22 | -   | -   |
| ZT00752                                                                        | SPZ 75-02                           | 2                                              | <b>75</b>  | 79  | 8                                        | 1210                                            | 32       | -  | 28 | 51  | 3,0  | 25 | -   | -   |
| ZT00802                                                                        | SPZ 80-02                           | 2                                              | <b>80</b>  | 84  | 8                                        | 1210                                            | 32       | -  | 28 | 51  | 3,0  | 25 | -   | -   |
| ZT00852                                                                        | SPZ 85-02                           | 2                                              | <b>85</b>  | 89  | 8                                        | 1610                                            | 42       | -  | 28 | 60  | 3,0  | 25 | -   | -   |
| ZT00902                                                                        | SPZ 90-02                           | 2                                              | <b>90</b>  | 94  | 8                                        | 1610                                            | 42       | -  | 28 | 61  | 3,0  | 25 | -   | -   |
| ZT00952                                                                        | SPZ 95-02                           | 2                                              | <b>95</b>  | 99  | 8                                        | 1610                                            | 42       | -  | 28 | 66  | 3,0  | 25 | -   | -   |
| ZT01002                                                                        | SPZ100-02                           | 2                                              | <b>100</b> | 104 | 8                                        | 1610                                            | 42       | -  | 28 | 71  | 3,0  | 25 | -   | -   |
| ZT01062                                                                        | SPZ106-02                           | 2                                              | <b>106</b> | 110 | 8                                        | 1610                                            | 42       | -  | 28 | 76  | 3,0  | 25 | -   | -   |
| ZT01122                                                                        | SPZ112-02                           | 2                                              | <b>112</b> | 116 | 8                                        | 1610                                            | 42       | -  | 28 | 83  | 3,0  | 25 | -   | -   |
| ZT01182                                                                        | SPZ118-02                           | 2                                              | <b>118</b> | 122 | 8                                        | 1610                                            | 42       | -  | 28 | 90  | 3,0  | 25 | -   | -   |
| ZT01252                                                                        | SPZ125-02                           | 2                                              | <b>125</b> | 129 | 8                                        | 1610                                            | 42       | -  | 28 | 96  | 3,0  | 25 | -   | -   |
| ZT01322                                                                        | SPZ132-02                           | 2                                              | <b>132</b> | 136 | 8                                        | 1610                                            | 42       | -  | 28 | 103 | 3,0  | 25 | -   | -   |
| ZT01402                                                                        | SPZ140-02                           | 2                                              | <b>140</b> | 144 | 8                                        | 1610                                            | 42       | -  | 28 | 111 | 3,0  | 25 | -   | -   |
| ZT01502                                                                        | SPZ150-02                           | 2                                              | <b>150</b> | 154 | 1                                        | 2012                                            | 50       | -  | 28 | -   | -    | 32 | 4,0 | 112 |
| ZT01602                                                                        | SPZ160-02                           | 2                                              | <b>160</b> | 164 | 1                                        | 2012                                            | 50       | -  | 28 | -   | -    | 32 | 4,0 | 112 |
| ZT01702                                                                        | SPZ170-02                           | 2                                              | <b>170</b> | 174 | 1                                        | 2012                                            | 50       | -  | 28 | -   | -    | 32 | 4,0 | 112 |
| ZT01802                                                                        | SPZ180-02                           | 2                                              | <b>180</b> | 184 | 7                                        | 2012                                            | 50       | 6  | 28 | 152 | -    | 32 | 4,0 | 112 |
| ZT01902                                                                        | SPZ190-02                           | 2                                              | <b>190</b> | 194 | 7                                        | 2012                                            | 50       | 12 | 28 | 162 | -    | 32 | 4,0 | 112 |
| ZT02002                                                                        | SPZ200-02                           | 2                                              | <b>200</b> | 204 | 7                                        | 2012                                            | 50       | 6  | 28 | 171 | -    | 32 | 4,0 | 112 |
| ZT02242                                                                        | SPZ224-02                           | 2                                              | <b>224</b> | 228 | 4                                        | 2012                                            | 50       | 15 | 28 | 195 | -    | 32 | 4,0 | 112 |
| ZT02502                                                                        | SPZ250-02                           | 2                                              | <b>250</b> | 254 | 4                                        | 2012                                            | 50       | -  | 28 | 221 | 2,0  | 32 | 2,0 | 112 |
| ZT02802                                                                        | SPZ280-02                           | 2                                              | <b>280</b> | 284 | 4                                        | 2012                                            | 50       | -  | 28 | 251 | 2,0  | 32 | 2,0 | 112 |
| ZT03152                                                                        | SPZ315-02                           | 2                                              | <b>315</b> | 319 | 4                                        | 2012                                            | 50       | -  | 28 | 286 | 2,0  | 32 | 2,0 | 112 |
| ZT03552                                                                        | SPZ355-02                           | 2                                              | <b>355</b> | 359 | 4                                        | 2012                                            | 50       | -  | 28 | 326 | 2,0  | 32 | 2,0 | 112 |
| ZT04002                                                                        | SPZ400-02                           | 2                                              | <b>400</b> | 404 | 4                                        | 2517                                            | 60       | -  | 28 | 371 | 8,5  | 45 | 8,5 | 124 |
| ZT04502                                                                        | SPZ450-02                           | 2                                              | <b>450</b> | 454 | 4                                        | 2517                                            | 60       | -  | 28 | 421 | 8,5  | 45 | 8,5 | 124 |



2

3

4

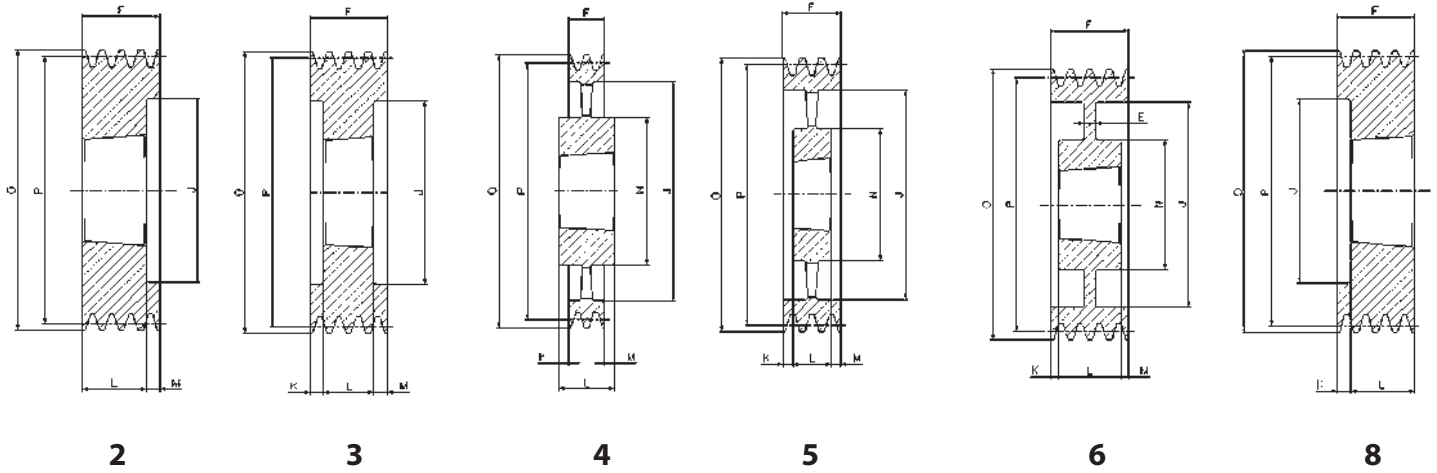
5

6

8

# SPZ/3

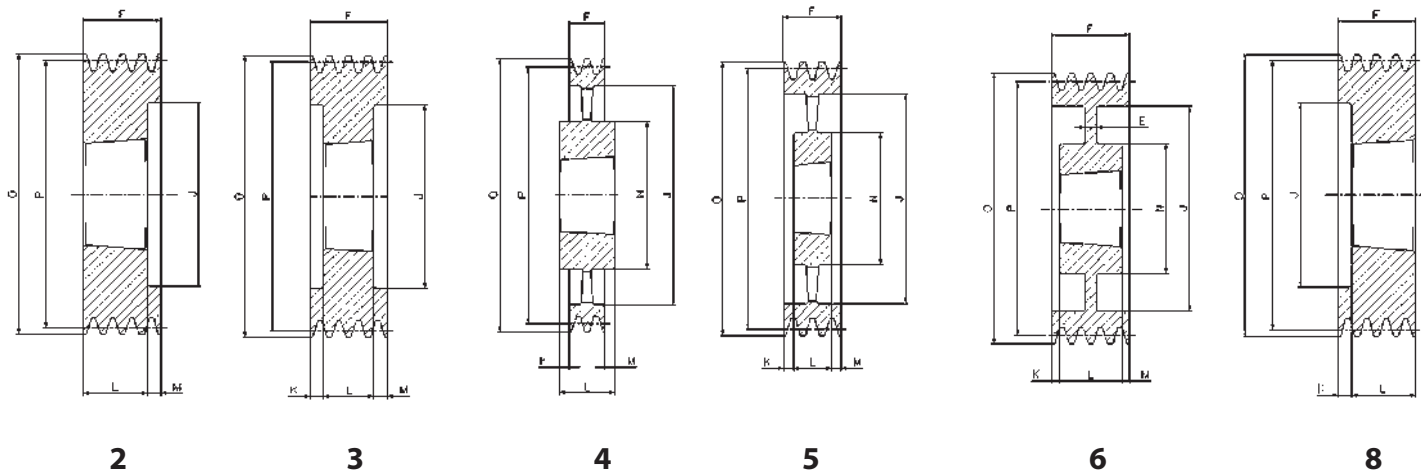
| Cod. interno<br>Internal code<br>Intern Code<br>Code interne<br>Código interno | Tipo<br>Type<br>Typ<br>Type<br>Tipo | Gole<br>Grooves<br>Rillen<br>Gorges<br>Canales | P          | O   | Forma<br>Form<br>Forme<br>Forme<br>Forma | Bussola<br>Bush<br>Buchse<br>Moyeu<br>Casquillo | Ø<br>MAX | E  | F  | J   | K    | L  | M   | N   |
|--------------------------------------------------------------------------------|-------------------------------------|------------------------------------------------|------------|-----|------------------------------------------|-------------------------------------------------|----------|----|----|-----|------|----|-----|-----|
| ZT00633                                                                        | SPZ63-03                            | 3                                              | <b>63</b>  | 67  | 8                                        | 1108                                            | 28       | -  | 40 | 40  | -    | 22 | -   | -   |
| ZT00673                                                                        | SPZ67-03                            | 3                                              | <b>67</b>  | 71  | 8                                        | 1108                                            | 28       | -  | 40 | 42  | 18,0 | 22 | -   | -   |
| ZT00713                                                                        | SPZ71-03                            | 3                                              | <b>71</b>  | 75  | 8                                        | 1108                                            | 28       | -  | 40 | 42  | 18,0 | 22 | -   | -   |
| ZT00753                                                                        | SPZ75-03                            | 3                                              | <b>75</b>  | 79  | 8                                        | 1210                                            | 32       | -  | 40 | 51  | 15,0 | 25 | -   | -   |
| ZT00803                                                                        | SPZ80-03                            | 3                                              | <b>80</b>  | 84  | 8                                        | 1210                                            | 32       | -  | 40 | 51  | 15,0 | 25 | -   | -   |
| ZT00853                                                                        | SPZ85-03                            | 3                                              | <b>85</b>  | 89  | 8                                        | 1610                                            | 42       | -  | 40 | 60  | 15,0 | 25 | -   | -   |
| ZT00903                                                                        | SPZ90-03                            | 3                                              | <b>90</b>  | 94  | 8                                        | 1610                                            | 42       | -  | 40 | 61  | 15,0 | 25 | -   | -   |
| ZT00953                                                                        | SPZ95-03                            | 3                                              | <b>95</b>  | 99  | 8                                        | 1610                                            | 42       | -  | 40 | 66  | 15,0 | 25 | -   | -   |
| ZT01003                                                                        | SPZ100-03                           | 3                                              | <b>100</b> | 104 | 8                                        | 1610                                            | 42       | -  | 40 | 71  | 15,0 | 25 | -   | -   |
| ZT01063                                                                        | SPZ106-03                           | 3                                              | <b>106</b> | 110 | 8                                        | 1610                                            | 42       | -  | 40 | 76  | 15,0 | 25 | -   | -   |
| ZT01123                                                                        | SPZ112-03                           | 3                                              | <b>112</b> | 116 | 8                                        | 2012                                            | 50       | -  | 40 | 83  | 8,0  | 32 | -   | -   |
| ZT01183                                                                        | SPZ118-03                           | 3                                              | <b>118</b> | 122 | 8                                        | 2012                                            | 50       | -  | 40 | 90  | 8,0  | 32 | -   | -   |
| ZT01253                                                                        | SPZ125-03                           | 3                                              | <b>125</b> | 129 | 2                                        | 2012                                            | 50       | -  | 40 | 96  | -    | 32 | 8,0 | -   |
| ZT01323                                                                        | SPZ132-03                           | 3                                              | <b>132</b> | 136 | 2                                        | 2012                                            | 50       | -  | 40 | 103 | -    | 32 | 8,0 | -   |
| ZT01403                                                                        | SPZ140-03                           | 3                                              | <b>140</b> | 144 | 2                                        | 2012                                            | 50       | -  | 40 | 111 | -    | 32 | 8,0 | -   |
| ZT01503                                                                        | SPZ150-03                           | 3                                              | <b>150</b> | 154 | 2                                        | 2012                                            | 50       | -  | 40 | 121 | -    | 32 | 8,0 | -   |
| ZT01603                                                                        | SPZ160-03                           | 3                                              | <b>160</b> | 164 | 2                                        | 2012                                            | 50       | -  | 40 | 131 | -    | 32 | 8,0 | -   |
| ZT01703                                                                        | SPZ170-03                           | 3                                              | <b>170</b> | 174 | 3                                        | 2012                                            | 50       | -  | 40 | 141 | 4,0  | 32 | 4,0 | -   |
| ZT01803                                                                        | SPZ180-03                           | 3                                              | <b>180</b> | 184 | 6                                        | 2012                                            | 50       | 7  | 40 | 151 | -    | 32 | 8,0 | 106 |
| ZT01903                                                                        | SPZ190-03                           | 3                                              | <b>190</b> | 194 | 6                                        | 2012                                            | 50       | 10 | 40 | 161 | 4,0  | 32 | 4,0 | 112 |
| ZT02003                                                                        | SPZ200-03                           | 3                                              | <b>200</b> | 204 | 6                                        | 2012                                            | 50       | 10 | 40 | 171 | 4,0  | 32 | 4,0 | 112 |
| ZT02243                                                                        | SPZ224-03                           | 3                                              | <b>224</b> | 228 | 6                                        | 2012                                            | 50       | 12 | 40 | 195 | 4,0  | 32 | 4,0 | 112 |
| ZT02503                                                                        | SPZ250-03                           | 3                                              | <b>250</b> | 254 | 5                                        | 2012                                            | 50       | -  | 40 | 221 | 4,0  | 32 | 4,0 | 112 |
| ZT02803                                                                        | SPZ280-03                           | 3                                              | <b>280</b> | 284 | 4                                        | 2517                                            | 60       | -  | 40 | 251 | 2,5  | 45 | 2,5 | 124 |
| ZT03153                                                                        | SPZ315-03                           | 3                                              | <b>315</b> | 319 | 4                                        | 2517                                            | 60       | -  | 40 | 286 | 2,5  | 45 | 2,5 | 124 |
| ZT03553                                                                        | SPZ355-03                           | 3                                              | <b>355</b> | 359 | 4                                        | 2517                                            | 60       | -  | 40 | 326 | 2,5  | 45 | 2,5 | 124 |
| ZT04003                                                                        | SPZ400-03                           | 3                                              | <b>400</b> | 404 | 4                                        | 2517                                            | 60       | -  | 40 | 371 | 2,5  | 45 | 2,5 | 124 |
| ZT04503                                                                        | SPZ450-03                           | 3                                              | <b>450</b> | 454 | 4                                        | 2517                                            | 60       | -  | 40 | 421 | 2,5  | 45 | 2,5 | 124 |
| ZT05003                                                                        | SPZ500-03                           | 3                                              | <b>500</b> | 504 | 4                                        | 2517                                            | 60       | -  | 40 | 471 | 2,5  | 45 | 2,5 | 124 |
| ZT06303                                                                        | SPZ630-03                           | 3                                              | <b>630</b> | 634 | 4                                        | 3020                                            | 75       | -  | 40 | 601 | 5,5  | 51 | 5,5 | 150 |
| ZT08003                                                                        | SPZ800-03                           | 3                                              | <b>800</b> | 804 | 4                                        | 3020                                            | 75       | -  | 40 | 771 | 5,5  | 51 | 5,5 | 146 |



# SPZ/4

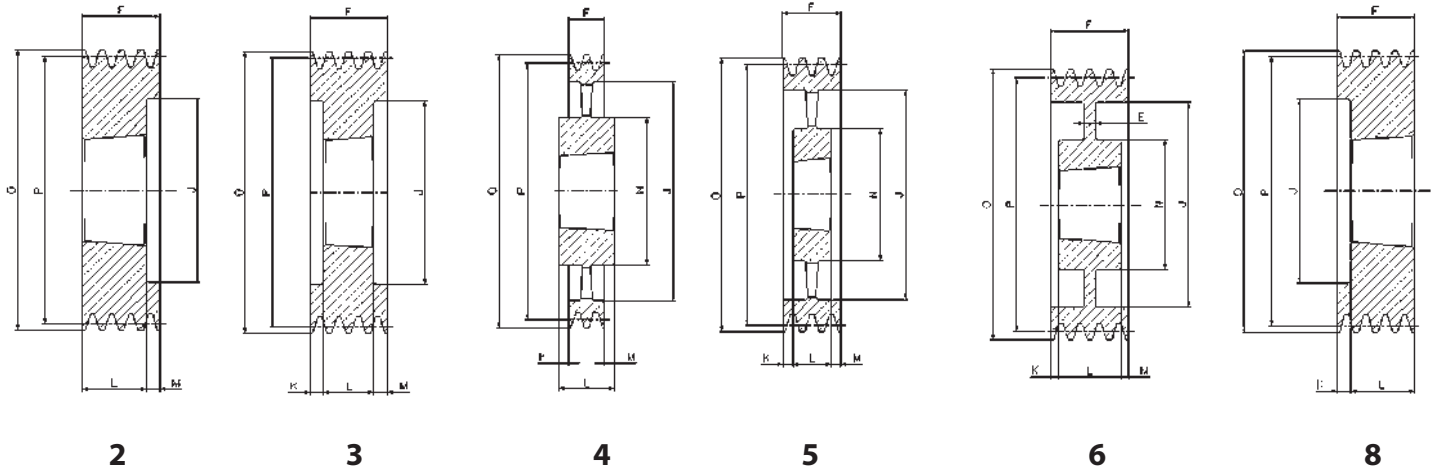
| Cod. interno<br>Internal code<br>Internier Code<br>Code interne<br>Código interno | Tipo<br>Type<br>Typ<br>Type<br>Tipo | Gole<br>Grooves<br>Rillen<br>Gorges<br>Canales | P          | O   | Forma<br>Form<br>Forme<br>Forme<br>Forma | Bussola<br>Buchse<br>Moyeu<br>Casquillo | Ø<br>MAX | E  | F  | J   | K    | L  | M    | N   |
|-----------------------------------------------------------------------------------|-------------------------------------|------------------------------------------------|------------|-----|------------------------------------------|-----------------------------------------|----------|----|----|-----|------|----|------|-----|
| ZT00804                                                                           | SPZ 80-04                           | 4                                              | <b>80</b>  | 84  | 8                                        | 1210                                    | 32       | -  | 52 | 51  | 27,0 | 25 | -    | -   |
| ZT00854                                                                           | SPZ 85-04                           | 4                                              | <b>85</b>  | 89  | 8                                        | 1610                                    | 42       | -  | 52 | 60  | 27,0 | 25 | -    | -   |
| ZT00904                                                                           | SPZ 90-04                           | 4                                              | <b>90</b>  | 94  | 8                                        | 1610                                    | 42       | -  | 52 | 61  | 27,0 | 25 | -    | -   |
| ZT00954                                                                           | SPZ 95-04                           | 4                                              | <b>95</b>  | 99  | 8                                        | 1610                                    | 42       | -  | 52 | 66  | 27,0 | 25 | -    | -   |
| ZT01004                                                                           | SPZ100-04                           | 4                                              | <b>100</b> | 104 | 8                                        | 1610                                    | 42       | -  | 52 | 71  | 27,0 | 25 | -    | -   |
| ZT01064                                                                           | SPZ106-04                           | 4                                              | <b>106</b> | 110 | 8                                        | 1610                                    | 42       | -  | 52 | 76  | 27,0 | 25 | -    | -   |
| ZT01124                                                                           | SPZ112-04                           | 4                                              | <b>112</b> | 116 | 8                                        | 2012                                    | 50       | -  | 52 | 83  | 20,0 | 32 | -    | -   |
| ZT01184                                                                           | SPZ118-04                           | 4                                              | <b>118</b> | 122 | 8                                        | 2012                                    | 50       | -  | 52 | 90  | 20,0 | 32 | -    | -   |
| ZT01254                                                                           | SPZ125-04                           | 4                                              | <b>125</b> | 129 | 2                                        | 2012                                    | 50       | -  | 52 | 96  | -    | 32 | 20,0 | -   |
| ZT01324                                                                           | SPZ132-04                           | 4                                              | <b>132</b> | 136 | 2                                        | 2012                                    | 50       | -  | 52 | 103 | -    | 32 | 20,0 | -   |
| ZT01404                                                                           | SPZ140-04                           | 4                                              | <b>140</b> | 144 | 2                                        | 2012                                    | 50       | -  | 52 | 111 | -    | 32 | 20,0 | -   |
| ZT01504                                                                           | SPZ150-04                           | 4                                              | <b>150</b> | 154 | 2                                        | 2517                                    | 60       | -  | 52 | 121 | -    | 45 | 7,0  | -   |
| ZT01604                                                                           | SPZ160-04                           | 4                                              | <b>160</b> | 164 | 2                                        | 2517                                    | 60       | -  | 52 | 131 | -    | 45 | 7,0  | -   |
| ZT01704                                                                           | SPZ170-04                           | 4                                              | <b>170</b> | 174 | 2                                        | 2517                                    | 60       | -  | 52 | 141 | -    | 45 | 7,0  | -   |
| ZT01804                                                                           | SPZ180-04                           | 4                                              | <b>180</b> | 184 | 2                                        | 2517                                    | 60       | -  | 52 | 151 | -    | 45 | 7,0  | -   |
| ZT01904                                                                           | SPZ190-04                           | 4                                              | <b>190</b> | 194 | 3                                        | 2517                                    | 60       | -  | 52 | 161 | 3,5  | 45 | 3,5  | -   |
| ZT02004                                                                           | SPZ200-04                           | 4                                              | <b>200</b> | 204 | 6                                        | 2517                                    | 60       | 8  | 52 | 171 | 3,5  | 45 | 3,5  | 124 |
| ZT02244                                                                           | SPZ224-04                           | 4                                              | <b>224</b> | 228 | 6                                        | 2517                                    | 60       | 14 | 52 | 195 | 3,5  | 45 | 3,5  | 124 |
| ZT02504                                                                           | SPZ250-04                           | 4                                              | <b>250</b> | 254 | 6                                        | 2517                                    | 60       | 12 | 52 | 221 | 3,5  | 45 | 3,5  | 124 |
| ZT02804                                                                           | SPZ280-04                           | 4                                              | <b>280</b> | 284 | 6                                        | 2517                                    | 60       | 14 | 52 | 251 | 3,5  | 45 | 3,5  | 124 |
| ZT03154                                                                           | SPZ315-04                           | 4                                              | <b>315</b> | 319 | 5                                        | 2517                                    | 60       | -  | 52 | 286 | 3,5  | 45 | 3,5  | 124 |
| ZT03554                                                                           | SPZ355-04                           | 4                                              | <b>355</b> | 359 | 5                                        | 2517                                    | 60       | -  | 52 | 326 | 3,5  | 45 | 3,5  | 124 |
| ZT04004                                                                           | SPZ400-04                           | 4                                              | <b>400</b> | 404 | 5                                        | 2517                                    | 60       | -  | 52 | 371 | 3,5  | 45 | 3,5  | 124 |
| ZT04504                                                                           | SPZ450-04                           | 4                                              | <b>450</b> | 454 | 5                                        | 3020                                    | 75       | -  | 52 | 421 | 0,5  | 51 | 0,5  | 146 |
| ZT05004                                                                           | SPZ500-04                           | 4                                              | <b>500</b> | 504 | 5                                        | 3020                                    | 75       | -  | 52 | 471 | 0,5  | 51 | 0,5  | 146 |
| ZT06304                                                                           | SPZ630-04                           | 4                                              | <b>630</b> | 634 | 4                                        | 3030                                    | 75       | -  | 52 | 601 | 12,0 | 76 | 12,0 | 146 |
| ZT08004                                                                           | SPZ800-04                           | 4                                              | <b>800</b> | 804 | 4                                        | 3030                                    | 75       | -  | 52 | 771 | 12,0 | 76 | 12,0 | 146 |





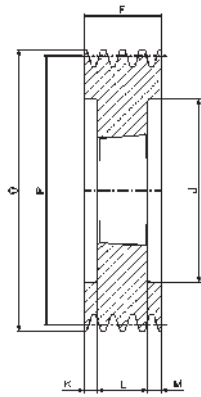
# SPZ/5

| Cod. interno<br>Internal code<br>Intern Code<br>Code interne<br>Código interno | Tipo<br>Type<br>Typ<br>Type<br>Tipo | Gole<br>Grooves<br>Rillen<br>Gorges<br>Canales | P   | O   | Forma<br>Form<br>Forme<br>Forme<br>Forma | Bussola<br>Bush<br>Buchse<br>Moyeu<br>Casquillo | ∅<br>MAX | E  | F  | J   | K    | L  | M    | N   |
|--------------------------------------------------------------------------------|-------------------------------------|------------------------------------------------|-----|-----|------------------------------------------|-------------------------------------------------|----------|----|----|-----|------|----|------|-----|
| ZT00855                                                                        | SPZ 85-05                           | 5                                              | 85  | 89  | 8                                        | 1610                                            | 42       | -  | 64 | 60  | 39,0 | 25 | -    | -   |
| ZT00905                                                                        | SPZ 90-05                           | 5                                              | 90  | 94  | 8                                        | 1610                                            | 42       | -  | 64 | 61  | 39,0 | 25 | -    | -   |
| ZT00955                                                                        | SPZ 95-05                           | 5                                              | 95  | 99  | 8                                        | 1610                                            | 42       | -  | 64 | 66  | 39,0 | 25 | -    | -   |
| ZT01005                                                                        | SPZ100-05                           | 5                                              | 100 | 104 | 8                                        | 2012                                            | 50       | -  | 64 | 71  | 32,0 | 32 | -    | -   |
| ZT01065                                                                        | SPZ106-05                           | 5                                              | 106 | 110 | 8                                        | 2012                                            | 50       | -  | 64 | 76  | 32,0 | 32 | -    | -   |
| ZT01125                                                                        | SPZ112-05                           | 5                                              | 112 | 116 | 8                                        | 2012                                            | 50       | -  | 64 | 83  | 32,0 | 32 | -    | -   |
| ZT01185                                                                        | SPZ118-05                           | 5                                              | 118 | 122 | 8                                        | 2012                                            | 50       | -  | 64 | 90  | 32,0 | 32 | -    | -   |
| ZT01255                                                                        | SPZ125-05                           | 5                                              | 125 | 129 | 8                                        | 2012                                            | 50       | -  | 64 | 96  | 32,0 | 32 | -    | -   |
| ZT01325                                                                        | SPZ132-05                           | 5                                              | 132 | 136 | 8                                        | 2517                                            | 60       | -  | 64 | 103 | 19,0 | 45 | 19,0 | -   |
| ZT01405                                                                        | SPZ140-05                           | 5                                              | 140 | 144 | 2                                        | 2517                                            | 60       | -  | 64 | 111 | -    | 45 | 19,0 | -   |
| ZT01505                                                                        | SPZ150-05                           | 5                                              | 150 | 154 | 2                                        | 2517                                            | 60       | -  | 64 | 121 | -    | 45 | 19,0 | -   |
| ZT01605                                                                        | SPZ160-05                           | 5                                              | 160 | 164 | 2                                        | 2517                                            | 60       | -  | 64 | 131 | -    | 45 | 19,0 | -   |
| ZT01705                                                                        | SPZ170-05                           | 5                                              | 170 | 174 | 2                                        | 2517                                            | 60       | -  | 64 | 141 | -    | 45 | 19,0 | -   |
| ZT01805                                                                        | SPZ180-05                           | 5                                              | 180 | 184 | 2                                        | 2517                                            | 60       | -  | 64 | 151 | -    | 45 | 19,0 | -   |
| ZT01905                                                                        | SPZ190-05                           | 5                                              | 190 | 194 | 3                                        | 2517                                            | 60       | -  | 64 | 161 | 9,5  | 45 | 9,5  | -   |
| ZT02005                                                                        | SPZ200-05                           | 5                                              | 200 | 204 | 3                                        | 2517                                            | 60       | -  | 64 | 171 | 9,5  | 45 | 9,5  | -   |
| ZT02245                                                                        | SPZ224-05                           | 5                                              | 224 | 228 | 6                                        | 2517                                            | 60       | 20 | 64 | 195 | 9,5  | 45 | 9,5  | 124 |
| ZT02505                                                                        | SPZ250-05                           | 5                                              | 250 | 254 | 6                                        | 2517                                            | 60       | 16 | 64 | 221 | 9,5  | 45 | 9,5  | 124 |
| ZT02805                                                                        | SPZ280-05                           | 5                                              | 280 | 284 | 6                                        | 2517                                            | 60       | 15 | 64 | 251 | 9,5  | 45 | 9,5  | 124 |
| ZT03155                                                                        | SPZ315-05                           | 5                                              | 315 | 319 | 5                                        | 2517                                            | 60       | -  | 64 | 286 | 9,5  | 45 | 9,5  | 124 |
| ZT03555                                                                        | SPZ355-05                           | 5                                              | 355 | 359 | 5                                        | 2517                                            | 60       | -  | 64 | 326 | 9,5  | 45 | 9,5  | 124 |
| ZT04005                                                                        | SPZ400-05                           | 5                                              | 400 | 404 | 5                                        | 3020                                            | 75       | -  | 64 | 371 | 6,5  | 51 | 6,5  | 146 |
| ZT04505                                                                        | SPZ450-05                           | 5                                              | 450 | 454 | 5                                        | 3020                                            | 75       | -  | 64 | 421 | 6,5  | 51 | 6,5  | 146 |
| ZT05005                                                                        | SPZ500-05                           | 5                                              | 500 | 504 | 4                                        | 3030                                            | 75       | -  | 64 | 471 | 6,0  | 76 | 6,0  | 146 |
| ZT06305                                                                        | SPZ630-05                           | 5                                              | 630 | 634 | 4                                        | 3030                                            | 75       | -  | 64 | 601 | 6,0  | 76 | 6,0  | 146 |
| ZT08005                                                                        | SPZ800-05                           | 5                                              | 800 | 804 | 4                                        | 3535                                            | 90       | -  | 64 | 771 | 12,5 | 89 | 12,5 | 178 |

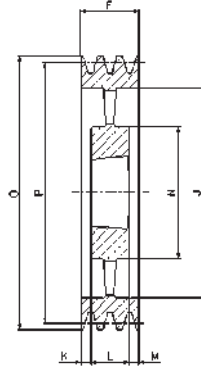


# SPZ/6

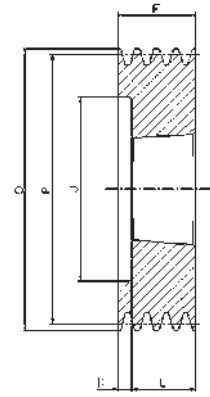
| Cod. interno<br>Internal code<br>Internen Code<br>Code interne<br>Código interno | Tipo<br>Type<br>Typ<br>Type<br>Tipo | Gole<br>Grooves<br>Rillen<br>Gorges<br>Canales | P          | O   | Forma<br>Form<br>Forme<br>Forme<br>Forma | Bussola<br>Bush<br>Buchse<br>Moyeu<br>Casquillo | Ø<br>MAX | E  | F  | J   | K    | L  | M    | N   |
|----------------------------------------------------------------------------------|-------------------------------------|------------------------------------------------|------------|-----|------------------------------------------|-------------------------------------------------|----------|----|----|-----|------|----|------|-----|
| ZT00906                                                                          | SPZ 90-06                           | 6                                              | <b>90</b>  | 94  | 8                                        | 1610                                            | 42       | -  | 76 | 61  | 51,0 | 25 | -    | -   |
| ZT00956                                                                          | SPZ 95-06                           | 6                                              | <b>95</b>  | 99  | 8                                        | 1610                                            | 42       | -  | 76 | 66  | 51,0 | 25 | -    | -   |
| ZT01006                                                                          | SPZ100-06                           | 6                                              | <b>100</b> | 104 | 8                                        | 2012                                            | 50       | -  | 76 | 71  | 44,0 | 32 | -    | -   |
| ZT01066                                                                          | SPZ106-06                           | 6                                              | <b>106</b> | 110 | 8                                        | 2012                                            | 50       | -  | 76 | 76  | 44,0 | 32 | -    | -   |
| ZT01126                                                                          | SPZ112-06                           | 6                                              | <b>112</b> | 116 | 8                                        | 2012                                            | 50       | -  | 76 | 83  | 44,0 | 32 | -    | -   |
| ZT01186                                                                          | SPZ118-06                           | 6                                              | <b>118</b> | 122 | 8                                        | 2517                                            | 60       | -  | 76 | 90  | 31,0 | 45 | -    | -   |
| ZT01256                                                                          | SPZ125-06                           | 6                                              | <b>125</b> | 129 | 8                                        | 2517                                            | 60       | -  | 76 | 96  | 31,0 | 45 | -    | -   |
| ZT01326                                                                          | SPZ132-06                           | 6                                              | <b>132</b> | 136 | 8                                        | 2517                                            | 60       | -  | 76 | 103 | 31,0 | 45 | -    | -   |
| ZT01406                                                                          | SPZ140-06                           | 6                                              | <b>140</b> | 144 | 2                                        | 2517                                            | 60       | -  | 76 | 111 | -    | 45 | 31,0 | -   |
| ZT01506                                                                          | SPZ150-06                           | 6                                              | <b>150</b> | 154 | 2                                        | 2517                                            | 60       | -  | 76 | 121 | -    | 45 | 31,0 | -   |
| ZT01606                                                                          | SPZ160-06                           | 6                                              | <b>160</b> | 164 | 2                                        | 2517                                            | 60       | -  | 76 | 131 | -    | 45 | 31,0 | -   |
| ZT01706                                                                          | SPZ170-06                           | 6                                              | <b>170</b> | 174 | 2                                        | 2517                                            | 60       | -  | 76 | 141 | -    | 45 | 31,0 | -   |
| ZT01806                                                                          | SPZ180-06                           | 6                                              | <b>180</b> | 184 | 3                                        | 2517                                            | 60       | -  | 76 | 151 | 15,5 | 45 | 15,5 | -   |
| ZT01906                                                                          | SPZ190-06                           | 6                                              | <b>190</b> | 194 | 3                                        | 2517                                            | 60       | -  | 76 | 161 | 15,5 | 45 | 15,5 | 124 |
| ZT02006                                                                          | SPZ200-06                           | 6                                              | <b>200</b> | 204 | 3                                        | 2517                                            | 60       | -  | 76 | 171 | 15,5 | 45 | 15,5 | 124 |
| ZT02246                                                                          | SPZ224-06                           | 6                                              | <b>224</b> | 228 | 6                                        | 2517                                            | 60       | 26 | 76 | 195 | 15,5 | 45 | 15,5 | 124 |
| ZT02506                                                                          | SPZ250-06                           | 6                                              | <b>250</b> | 254 | 6                                        | 2517                                            | 60       | 26 | 76 | 221 | 15,5 | 45 | 15,5 | 124 |
| ZT02806                                                                          | SPZ280-06                           | 6                                              | <b>280</b> | 284 | 6                                        | 2517                                            | 60       | 15 | 76 | 251 | 15,5 | 45 | 15,5 | 124 |
| ZT03156                                                                          | SPZ315-06                           | 6                                              | <b>315</b> | 319 | 6                                        | 2517                                            | 60       | 15 | 76 | 286 | 15,5 | 45 | 15,5 | 124 |
| ZT03556                                                                          | SPZ355-06                           | 6                                              | <b>355</b> | 359 | 5                                        | 2517                                            | 60       | -  | 76 | 326 | 15,5 | 45 | 15,5 | 124 |
| ZT04006                                                                          | SPZ400-06                           | 6                                              | <b>400</b> | 404 | 5                                        | 3030                                            | 75       | -  | 76 | 371 | -    | 76 | -    | 146 |
| ZT04506                                                                          | SPZ450-06                           | 6                                              | <b>450</b> | 454 | 5                                        | 3030                                            | 75       | -  | 76 | 421 | -    | 76 | -    | 146 |
| ZT05006                                                                          | SPZ500-06                           | 6                                              | <b>500</b> | 504 | 5                                        | 3030                                            | 75       | -  | 76 | 471 | -    | 76 | -    | 146 |
| ZT06306                                                                          | SPZ630-06                           | 6                                              | <b>630</b> | 634 | 4                                        | 3535                                            | 90       | -  | 76 | 601 | 6,5  | 89 | 6,5  | 175 |
| ZT08006                                                                          | SPZ800-06                           | 6                                              | <b>800</b> | 804 | 4                                        | 3535                                            | 90       | -  | 76 | 771 | 6,5  | 89 | 6,5  | 178 |



3



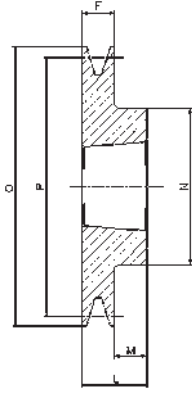
5



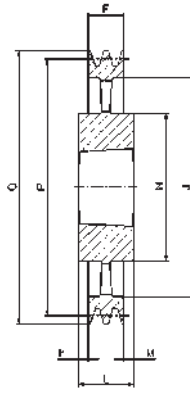
8

# SPZ/8

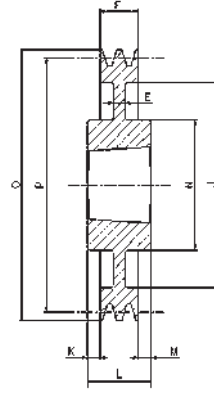
| Cod. interno<br>Internal code<br>Interne Code<br>Code interne<br>Código interno | Tipo<br>Type<br>Typ<br>Type<br>Tipo | Gole<br>Grooves<br>Rillen<br>Gorges<br>Canales | P   | O   | Forma<br>Form<br>Forme<br>Forme<br>Forma | Bussola<br>Bush<br>Buchse<br>Moyeu<br>Casquillo | ∅<br>MAX | E  | F   | J   | K    | L  | M    | N   |
|---------------------------------------------------------------------------------|-------------------------------------|------------------------------------------------|-----|-----|------------------------------------------|-------------------------------------------------|----------|----|-----|-----|------|----|------|-----|
| ZT01408                                                                         | SPZ140-08                           | 8                                              | 140 | 144 | 3                                        | 2517                                            | 60       | -  | 100 | 111 | 27,5 | 45 | 27,5 | -   |
| ZT01508                                                                         | SPZ150-08                           | 8                                              | 150 | 154 | 3                                        | 2517                                            | 60       | -  | 100 | 121 | 27,5 | 45 | 27,5 | -   |
| ZT01608                                                                         | SPZ160-08                           | 8                                              | 160 | 164 | 3                                        | 2517                                            | 60       | -  | 100 | 131 | 27,5 | 45 | 27,5 | -   |
| ZT01808                                                                         | SPZ180-08                           | 8                                              | 180 | 184 | 3                                        | 2517                                            | 60       | -  | 100 | 151 | 27,5 | 45 | 27,5 | -   |
| ZT02008                                                                         | SPZ200-08                           | 8                                              | 200 | 204 | 3                                        | 3020                                            | 75       | -  | 100 | 171 | 24,5 | 51 | 24,5 | -   |
| ZT02248                                                                         | SPZ224-08                           | 8                                              | 224 | 228 | 3                                        | 3020                                            | 75       | -  | 100 | 195 | 24,5 | 51 | 24,5 | -   |
| ZT02508                                                                         | SPZ250-08                           | 8                                              | 250 | 254 | 6                                        | 3020                                            | 75       | 20 | 100 | 221 | 24,5 | 51 | 24,5 | 146 |
| ZT02808                                                                         | SPZ280-08                           | 8                                              | 280 | 284 | 6                                        | 3020                                            | 75       | 20 | 100 | 251 | 24,5 | 51 | 24,5 | 146 |
| ZT03558                                                                         | SPZ355-08                           | 8                                              | 355 | 359 | 5                                        | 3030                                            | 75       | -  | 100 | 326 | 12,5 | 76 | 12,5 | 146 |
| ZT04008                                                                         | SPZ400-08                           | 8                                              | 400 | 404 | 5                                        | 3030                                            | 75       | -  | 100 | 371 | 12,5 | 76 | 12,5 | 146 |
| ZT04508                                                                         | SPZ450-08                           | 8                                              | 450 | 454 | 5                                        | 3535                                            | 90       | -  | 100 | 421 | 5,5  | 89 | 5,5  | 175 |



1



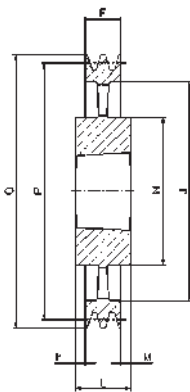
4



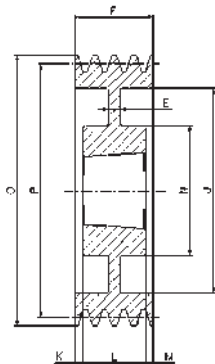
7

# SPA/1

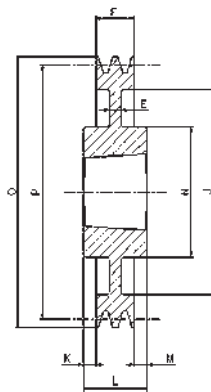
| Cod. interno<br>Internal code<br>Internar Code<br>Code interne<br>Còdigo interno | Tipo<br>Type<br>Typ<br>Type<br>Tipo | Gole<br>Grooves<br>Rillen<br>Gorges<br>Canales | P          | O     | Forma<br>Form<br>Forme<br>Forme<br>Forma | Bussola<br>Bush<br>Buchse<br>Moyeu<br>Casquillo | Ø<br>MAX | E  | F  | J   | K | L  | M  | N   |
|----------------------------------------------------------------------------------|-------------------------------------|------------------------------------------------|------------|-------|------------------------------------------|-------------------------------------------------|----------|----|----|-----|---|----|----|-----|
| AT00631                                                                          | SPA 63-01                           | 1                                              | <b>63</b>  | 68,5  | 1                                        | 1008                                            | 25       | -  | 20 | -   | - | 22 | 2  | 56  |
| AT00671                                                                          | SPA 67-01                           | 1                                              | <b>67</b>  | 72,5  | 1                                        | 1108                                            | 28       | -  | 20 | -   | - | 22 | 2  | 56  |
| AT00711                                                                          | SPA 71-01                           | 1                                              | <b>71</b>  | 76,5  | 1                                        | 1108                                            | 28       | -  | 20 | -   | - | 22 | 2  | 60  |
| AT00751                                                                          | SPA 75-01                           | 1                                              | <b>75</b>  | 80,5  | 1                                        | 1108                                            | 28       | -  | 20 | -   | - | 22 | 2  | 56  |
| AT00801                                                                          | SPA 80-01                           | 1                                              | <b>80</b>  | 85,5  | 1                                        | 1210                                            | 32       | -  | 20 | -   | - | 25 | 5  | 75  |
| AT00851                                                                          | SPA 85-01                           | 1                                              | <b>85</b>  | 90,5  | 1                                        | 1210                                            | 32       | -  | 20 | -   | - | 25 | 5  | 80  |
| AT00901                                                                          | SPA 90-01                           | 1                                              | <b>90</b>  | 95,5  | 1                                        | 1210                                            | 32       | -  | 20 | -   | - | 25 | 5  | 80  |
| AT00951                                                                          | SPA 95-01                           | 1                                              | <b>95</b>  | 100,5 | 1                                        | 1210                                            | 32       | -  | 20 | -   | - | 25 | 5  | 85  |
| AT01001                                                                          | SPA100-01                           | 1                                              | <b>100</b> | 105,5 | 1                                        | 1610                                            | 42       | -  | 20 | -   | - | 25 | 5  | 85  |
| AT01061                                                                          | SPA106-01                           | 1                                              | <b>106</b> | 111,5 | 1                                        | 1610                                            | 42       | -  | 20 | -   | - | 25 | 5  | 92  |
| AT01121                                                                          | SPA112-01                           | 1                                              | <b>112</b> | 117,5 | 1                                        | 1610                                            | 42       | -  | 20 | -   | - | 25 | 5  | 92  |
| AT01181                                                                          | SPA118-01                           | 1                                              | <b>118</b> | 123,5 | 1                                        | 1610                                            | 42       | -  | 20 | -   | - | 25 | 5  | 92  |
| AT01251                                                                          | SPA125-01                           | 1                                              | <b>125</b> | 130,5 | 1                                        | 1610                                            | 42       | -  | 20 | -   | - | 25 | 5  | 92  |
| AT01321                                                                          | SPA132-01                           | 1                                              | <b>132</b> | 137,5 | 1                                        | 1610                                            | 42       | -  | 20 | -   | - | 25 | 5  | 92  |
| AT01401                                                                          | SPA140-01                           | 1                                              | <b>140</b> | 145,5 | 1                                        | 1610                                            | 42       | -  | 20 | -   | - | 25 | 5  | 92  |
| AT01501                                                                          | SPA150-01                           | 1                                              | <b>150</b> | 155,5 | 1                                        | 1610                                            | 42       | -  | 20 | -   | - | 25 | 5  | 92  |
| AT01601                                                                          | SPA160-01                           | 1                                              | <b>160</b> | 165,5 | 1                                        | 1610                                            | 42       | -  | 20 | -   | - | 25 | 5  | 92  |
| AT01701                                                                          | SPA170-01                           | 1                                              | <b>170</b> | 175,5 | 1                                        | 1610                                            | 42       | -  | 20 | -   | - | 25 | 5  | 92  |
| AT01801                                                                          | SPA180-01                           | 1                                              | <b>180</b> | 185,5 | 7                                        | 1610                                            | 42       | 6  | 20 | 145 | - | 25 | 5  | 92  |
| AT01901                                                                          | SPA190-01                           | 1                                              | <b>190</b> | 195,5 | 7                                        | 1610                                            | 42       | 6  | 20 | 156 | - | 25 | 5  | 92  |
| AT02001                                                                          | SPA200-01                           | 1                                              | <b>200</b> | 205,5 | 7                                        | 2012                                            | 50       | 6  | 20 | 165 | - | 32 | 12 | 108 |
| AT02121                                                                          | SPA212-01                           | 1                                              | <b>212</b> | 217,5 | 7                                        | 2012                                            | 50       | 10 | 20 | 177 | - | 32 | 12 | 110 |
| AT02241                                                                          | SPA224-01                           | 1                                              | <b>224</b> | 229,5 | 7                                        | 2012                                            | 50       | 10 | 20 | 189 | - | 32 | 12 | 112 |
| AT02361                                                                          | SPA236-01                           | 1                                              | <b>236</b> | 241,5 | 7                                        | 2012                                            | 50       | 10 | 20 | 202 | - | 32 | 12 | 112 |
| AT02501                                                                          | SPA250-01                           | 1                                              | <b>250</b> | 255,5 | 7                                        | 2012                                            | 50       | 10 | 20 | 215 | 6 | 32 | 6  | 112 |
| AT02801                                                                          | SPA280-01                           | 1                                              | <b>280</b> | 285,5 | 7                                        | 2012                                            | 50       | 10 | 20 | 245 | - | 32 | 12 | 112 |
| AT03001                                                                          | SPA300-01                           | 1                                              | <b>300</b> | 305,5 | 7                                        | 2012                                            | 50       | 12 | 20 | 265 | - | 32 | 12 | 112 |
| AT03151                                                                          | SPA315-01                           | 1                                              | <b>315</b> | 320,5 | 7                                        | 2012                                            | 50       | 12 | 20 | 280 | - | 32 | 12 | 112 |
| AT03551                                                                          | SPA355-01                           | 1                                              | <b>355</b> | 360,5 | 4                                        | 2012                                            | 50       | -  | 20 | 320 | - | 32 | 12 | 112 |
| AT04001                                                                          | SPA400-01                           | 1                                              | <b>400</b> | 405,5 | 4                                        | 2012                                            | 50       | -  | 20 | 365 | - | 32 | 12 | 112 |
| AT04501                                                                          | SPA450-01                           | 1                                              | <b>450</b> | 455,5 | 4                                        | 2012                                            | 50       | -  | 20 | 415 | - | 32 | 12 | 112 |
| AT05001                                                                          | SPA500-01                           | 1                                              | <b>500</b> | 505,5 | 4                                        | 2517                                            | 60       | -  | 20 | 465 | - | 45 | 25 | 124 |
| AT06301                                                                          | SPA630-01                           | 1                                              | <b>630</b> | 635,5 | 4                                        | 2517                                            | 60       | -  | 20 | 595 | - | 45 | 25 | 124 |



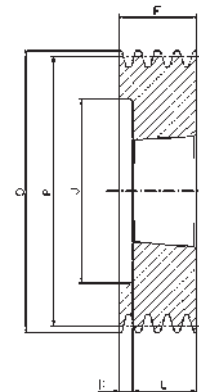
4



6



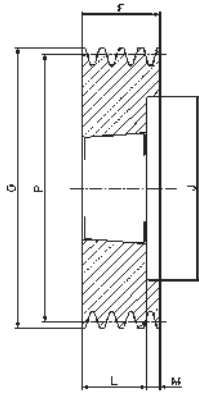
7



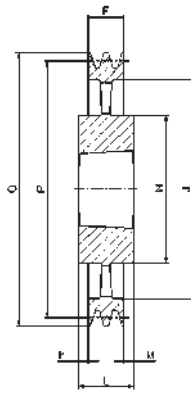
8

# SPA/2

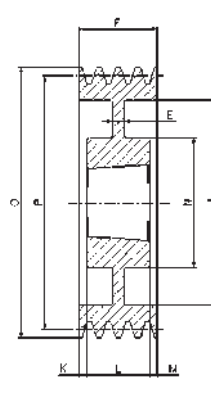
| Cod. interno<br>Internal code<br>Intern Code<br>Code interne<br>Código interno | Tipo<br>Type<br>Typ<br>Type<br>Tipo | Gole<br>Grooves<br>Rillen<br>Gorges<br>Canales | P   | O     | Forma<br>Form<br>Forme<br>Forme<br>Forma | Bussola<br>Bush<br>Buchse<br>Moyeu<br>Casquillo | Ø<br>MAX | E  | F  | J     | K    | L  | M    | N   |
|--------------------------------------------------------------------------------|-------------------------------------|------------------------------------------------|-----|-------|------------------------------------------|-------------------------------------------------|----------|----|----|-------|------|----|------|-----|
| AT00632                                                                        | SPA 63-02                           | 2                                              | 63  | 68,5  | 8                                        | 1008                                            | 28       | -  | 35 | 32,5  | 13,0 | 22 | -    | -   |
| AT00672                                                                        | SPA 67-02                           | 2                                              | 67  | 72,5  | 8                                        | 1108                                            | 28       | -  | 35 | 37,0  | 13,0 | 22 | -    | -   |
| AT00712                                                                        | SPA 71-02                           | 2                                              | 71  | 76,5  | 8                                        | 1108                                            | 28       | -  | 35 | 40,0  | 13,0 | 22 | -    | -   |
| AT00752                                                                        | SPA 75-02                           | 2                                              | 75  | 80,5  | 8                                        | 1108                                            | 28       | -  | 35 | 44,0  | 13,0 | 22 | -    | -   |
| AT00802                                                                        | SPA 80-02                           | 2                                              | 80  | 85,5  | 8                                        | 1210                                            | 32       | -  | 35 | 50,0  | 10,0 | 25 | -    | -   |
| AT00852                                                                        | SPA 85-02                           | 2                                              | 85  | 90,5  | 8                                        | 1210                                            | 32       | -  | 35 | 55,0  | 10,0 | 25 | -    | -   |
| AT00902                                                                        | SPA 90-02                           | 2                                              | 90  | 95,5  | 8                                        | 1610                                            | 42       | -  | 35 | 59,0  | 10,0 | 25 | -    | -   |
| AT00952                                                                        | SPA 95-02                           | 2                                              | 95  | 100,5 | 8                                        | 1610                                            | 42       | -  | 35 | 63,0  | 10,0 | 25 | -    | -   |
| AT01002                                                                        | SPA100-02                           | 2                                              | 100 | 105,5 | 8                                        | 1610                                            | 42       | -  | 35 | 66,0  | 10,0 | 25 | -    | -   |
| AT01062                                                                        | SPA106-02                           | 2                                              | 106 | 111,5 | 8                                        | 1610                                            | 42       | -  | 35 | 72,0  | 10,0 | 25 | -    | -   |
| AT01122                                                                        | SPA112-02                           | 2                                              | 112 | 117,5 | 8                                        | 1610                                            | 42       | -  | 35 | 78,0  | 10,0 | 25 | -    | -   |
| AT01182                                                                        | SPA118-02                           | 2                                              | 118 | 123,5 | 8                                        | 1610                                            | 42       | -  | 35 | 84,0  | 10,0 | 25 | -    | -   |
| AT01252                                                                        | SPA125-02                           | 2                                              | 125 | 130,5 | 8                                        | 1610                                            | 42       | -  | 35 | 91,0  | 10,0 | 25 | -    | -   |
| AT01322                                                                        | SPA132-02                           | 2                                              | 132 | 137,5 | 8                                        | 2012                                            | 50       | -  | 35 | 98,0  | 3,0  | 32 | -    | -   |
| AT01402                                                                        | SPA140-02                           | 2                                              | 140 | 145,5 | 8                                        | 2012                                            | 50       | -  | 35 | 106,0 | 3,0  | 32 | -    | -   |
| AT01502                                                                        | SPA150-02                           | 2                                              | 150 | 155,5 | 8                                        | 2012                                            | 50       | -  | 35 | 116,0 | 3,0  | 32 | -    | -   |
| AT01602                                                                        | SPA160-02                           | 2                                              | 160 | 165,5 | 8                                        | 2012                                            | 50       | -  | 35 | 125,0 | 3,0  | 32 | -    | -   |
| AT01702                                                                        | SPA170-02                           | 2                                              | 170 | 175,5 | 8                                        | 2012                                            | 50       | -  | 35 | 135,0 | 3,0  | 32 | -    | -   |
| AT01802                                                                        | SPA180-02                           | 2                                              | 180 | 185,5 | 6                                        | 2012                                            | 50       | 10 | 35 | 146,0 | 1,5  | 32 | 1,5  | 108 |
| AT01902                                                                        | SPA190-02                           | 2                                              | 190 | 195,5 | 6                                        | 2012                                            | 50       | 10 | 35 | 156,0 | 1,5  | 32 | 1,5  | 108 |
| AT02002                                                                        | SPA200-02                           | 2                                              | 200 | 205,5 | 7                                        | 2517                                            | 60       | 10 | 35 | 165,0 | 5,0  | 45 | 5,0  | 123 |
| AT02122                                                                        | SPA212-02                           | 2                                              | 212 | 217,5 | 7                                        | 2517                                            | 60       | 18 | 35 | 177,0 | 5,0  | 45 | 5,0  | 123 |
| AT02242                                                                        | SPA224-02                           | 2                                              | 224 | 229,5 | 7                                        | 2517                                            | 60       | 18 | 35 | 189,0 | -    | 45 | 10,0 | 124 |
| AT02362                                                                        | SPA236-02                           | 2                                              | 236 | 241,5 | 7                                        | 2517                                            | 60       | 12 | 35 | 202,0 | -    | 45 | 10,0 | 124 |
| AT02502                                                                        | SPA250-02                           | 2                                              | 250 | 255,5 | 7                                        | 2517                                            | 60       | 12 | 35 | 215,0 | 5,0  | 45 | 5,0  | 124 |
| AT02802                                                                        | SPA280-02                           | 2                                              | 280 | 285,5 | 7                                        | 2517                                            | 60       | 12 | 35 | 245,0 | -    | 45 | 10,0 | 124 |
| AT03002                                                                        | SPA300-02                           | 2                                              | 300 | 305,5 | 7                                        | 2517                                            | 60       | 12 | 35 | 265,0 | -    | 45 | 10,0 | 124 |
| AT03152                                                                        | SPA315-02                           | 2                                              | 315 | 320,5 | 7                                        | 2517                                            | 60       | 12 | 35 | 280,0 | -    | 45 | 10,0 | 124 |
| AT03552                                                                        | SPA355-02                           | 2                                              | 355 | 360,5 | 4                                        | 2517                                            | 60       | -  | 35 | 320,0 | -    | 45 | 10,0 | 124 |
| AT04002                                                                        | SPA400-02                           | 2                                              | 400 | 405,5 | 4                                        | 2517                                            | 60       | -  | 35 | 365,0 | -    | 45 | 10,0 | 124 |
| AT04502                                                                        | SPA450-02                           | 2                                              | 450 | 455,5 | 4                                        | 2517                                            | 60       | -  | 35 | 465,0 | -    | 45 | 10,0 | 124 |
| AT05002                                                                        | SPA500-02                           | 2                                              | 500 | 505,5 | 4                                        | 2517                                            | 60       | -  | 35 | 525,0 | -    | 45 | 10,0 | 125 |
| AT06302                                                                        | SPA630-02                           | 2                                              | 630 | 635,5 | 4                                        | 3020                                            | 75       | -  | 35 | 595,0 | 8,0  | 51 | 18,0 | 159 |



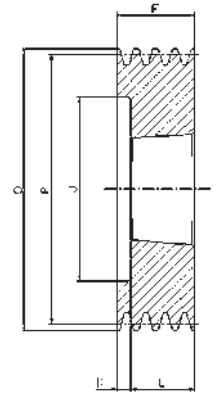
2



4



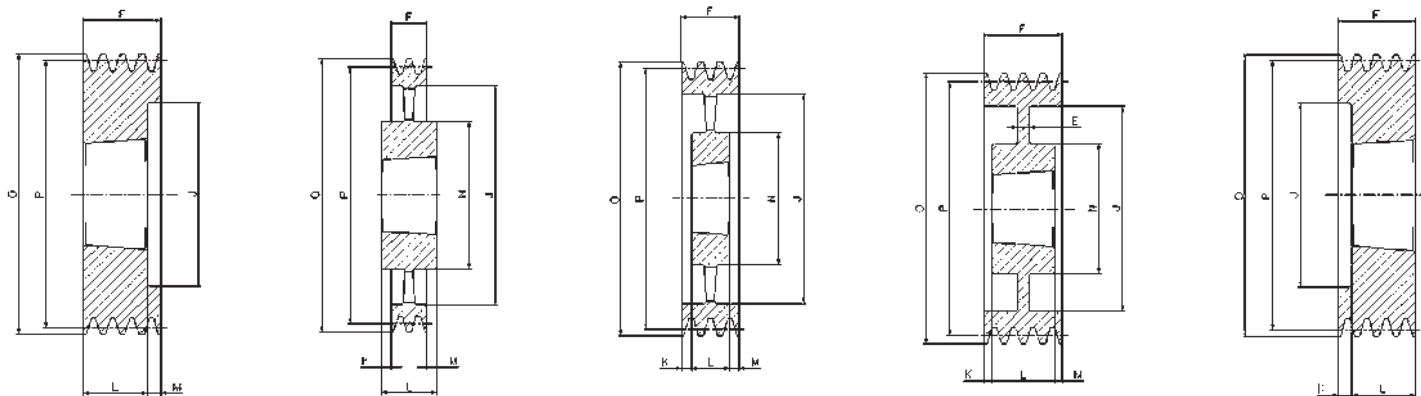
6



8

# SPA/3

| Cod. interno<br>Internal code<br>Interne Code<br>Code interne<br>Código interno | Tipo<br>Type<br>Typ<br>Type<br>Tipo | Gole<br>Grooves<br>Rillen<br>Gorges<br>Canales | P           | O      | Forma<br>Form<br>Forme<br>Forme<br>Forma | Bussola<br>Bush<br>Buchse<br>Moyeu<br>Casquillo | ∅<br>MAX | E  | F  | J   | K    | L  | M    | N   |
|---------------------------------------------------------------------------------|-------------------------------------|------------------------------------------------|-------------|--------|------------------------------------------|-------------------------------------------------|----------|----|----|-----|------|----|------|-----|
| AT00713                                                                         | SPA 71-03                           | 3                                              | <b>71</b>   | 76,5   | 8                                        | 1108                                            | 28       | -  | 50 | 40  | 28,0 | 22 | -    | -   |
| AT00753                                                                         | SPA 75-03                           | 3                                              | <b>75</b>   | 80,5   | 8                                        | 1108                                            | 28       | -  | 50 | 44  | 28,0 | 22 | -    | -   |
| AT00803                                                                         | SPA 80-03                           | 3                                              | <b>80</b>   | 85,5   | 8                                        | 1210                                            | 32       | -  | 50 | 50  | 25,0 | 25 | -    | -   |
| AT00853                                                                         | SPA 85-03                           | 3                                              | <b>85</b>   | 90,5   | 8                                        | 1210                                            | 32       | -  | 50 | 55  | 25,0 | 25 | -    | -   |
| AT00903                                                                         | SPA 90-03                           | 3                                              | <b>90</b>   | 95,5   | 8                                        | 1610                                            | 42       | -  | 50 | 59  | 25,0 | 25 | -    | -   |
| AT00953                                                                         | SPA 95-03                           | 3                                              | <b>95</b>   | 100,5  | 8                                        | 1610                                            | 42       | -  | 50 | 63  | 25,0 | 25 | -    | -   |
| AT01003                                                                         | SPA100-03                           | 3                                              | <b>100</b>  | 105,5  | 2                                        | 1610                                            | 42       | -  | 50 | 66  | -    | 25 | 25,0 | -   |
| AT01063                                                                         | SPA106-03                           | 3                                              | <b>106</b>  | 111,5  | 2                                        | 1610                                            | 42       | -  | 50 | 72  | -    | 25 | 25,0 | -   |
| AT01123                                                                         | SPA112-03                           | 3                                              | <b>112</b>  | 117,5  | 8                                        | 2012                                            | 50       | -  | 50 | 78  | 18,0 | 32 | -    | -   |
| AT01183                                                                         | SPA118-03                           | 3                                              | <b>118</b>  | 123,5  | 2                                        | 2012                                            | 50       | -  | 50 | 84  | -    | 32 | 18,0 | -   |
| AT01253                                                                         | SPA125-03                           | 3                                              | <b>125</b>  | 130,5  | 2                                        | 2012                                            | 50       | -  | 50 | 91  | -    | 32 | 18,0 | -   |
| AT01323                                                                         | SPA132-03                           | 3                                              | <b>132</b>  | 137,5  | 2                                        | 2012                                            | 50       | -  | 50 | 98  | -    | 32 | 18,0 | -   |
| AT01403                                                                         | SPA140-03                           | 3                                              | <b>140</b>  | 145,5  | 8                                        | 2517                                            | 60       | -  | 50 | 106 | 5,0  | 45 | -    | -   |
| AT01503                                                                         | SPA150-03                           | 3                                              | <b>150</b>  | 155,5  | 8                                        | 2517                                            | 60       | -  | 50 | 116 | 5,0  | 45 | -    | -   |
| AT01603                                                                         | SPA160-03                           | 3                                              | <b>160</b>  | 165,5  | 8                                        | 2517                                            | 60       | -  | 50 | 125 | 5,0  | 45 | -    | -   |
| AT01703                                                                         | SPA170-03                           | 3                                              | <b>170</b>  | 175,5  | 8                                        | 2517                                            | 60       | -  | 50 | 135 | 5,0  | 45 | -    | -   |
| AT01803                                                                         | SPA180-03                           | 3                                              | <b>180</b>  | 185,5  | 8                                        | 2517                                            | 60       | -  | 50 | 146 | 5,0  | 45 | -    | -   |
| AT01903                                                                         | SPA190-03                           | 3                                              | <b>190</b>  | 195,5  | 8                                        | 2517                                            | 60       | -  | 50 | 156 | 5,0  | 45 | -    | -   |
| AT02003                                                                         | SPA200-03                           | 3                                              | <b>200</b>  | 205,5  | 6                                        | 2517                                            | 60       | 20 | 50 | 165 | 2,5  | 45 | 2,5  | 123 |
| AT02123                                                                         | SPA212-03                           | 3                                              | <b>212</b>  | 217,5  | 6                                        | 2517                                            | 60       | 20 | 50 | 177 | 2,5  | 45 | 2,5  | 123 |
| AT02243                                                                         | SPA224-03                           | 3                                              | <b>224</b>  | 229,5  | 6                                        | 2517                                            | 60       | 20 | 50 | 189 | 2,5  | 45 | 2,5  | 124 |
| AT02363                                                                         | SPA236-03                           | 3                                              | <b>236</b>  | 241,5  | 6                                        | 2517                                            | 60       | 20 | 50 | 202 | 2,5  | 45 | 2,5  | 124 |
| AT02503                                                                         | SPA250-03                           | 3                                              | <b>250</b>  | 255,5  | 6                                        | 2517                                            | 60       | 20 | 50 | 215 | 2,5  | 45 | 2,5  | 124 |
| AT02803                                                                         | SPA280-03                           | 3                                              | <b>280</b>  | 285,5  | 6                                        | 2517                                            | 60       | 20 | 50 | 245 | 2,5  | 45 | 2,5  | 124 |
| AT03003                                                                         | SPA300-03                           | 3                                              | <b>300</b>  | 305,5  | 4                                        | 3020                                            | 75       | -  | 50 | 265 | 0,5  | 51 | 0,5  | 146 |
| AT03153                                                                         | SPA315-03                           | 3                                              | <b>315</b>  | 320,5  | 4                                        | 3020                                            | 75       | -  | 50 | 280 | 0,5  | 51 | 0,5  | 159 |
| AT03553                                                                         | SPA355-03                           | 3                                              | <b>355</b>  | 360,5  | 4                                        | 3020                                            | 75       | -  | 50 | 320 | 0,5  | 51 | 0,5  | 159 |
| AT04003                                                                         | SPA400-03                           | 3                                              | <b>400</b>  | 405,5  | 4                                        | 3020                                            | 75       | -  | 50 | 365 | -    | 51 | 1,0  | 159 |
| AT04503                                                                         | SPA450-03                           | 3                                              | <b>450</b>  | 455,5  | 4                                        | 3020                                            | 75       | -  | 50 | 415 | -    | 51 | 1,0  | 159 |
| AT05003                                                                         | SPA500-03                           | 3                                              | <b>500</b>  | 505,5  | 4                                        | 3020                                            | 75       | -  | 50 | 465 | -    | 51 | 1,0  | 159 |
| AT05603                                                                         | SPA560-03                           | 3                                              | <b>560</b>  | 565,5  | 4                                        | 3020                                            | 75       | -  | 50 | 525 | -    | 51 | 1,0  | 150 |
| AT06303                                                                         | SPA630-03                           | 3                                              | <b>630</b>  | 635,5  | 4                                        | 3020                                            | 75       | -  | 50 | 595 | -    | 51 | 1,0  | 150 |
| AT08003                                                                         | SPA800-03                           | 3                                              | <b>800</b>  | 805,5  | 4                                        | 3535                                            | 90       | -  | 50 | 765 | 19,5 | 89 | 19,5 | 175 |
| AT10003                                                                         | SPA1000-03                          | 3                                              | <b>1000</b> | 1005,5 | 4                                        | 3535                                            | 90       | -  | 50 | 965 | 19,5 | 89 | 19,5 | 175 |



2

4

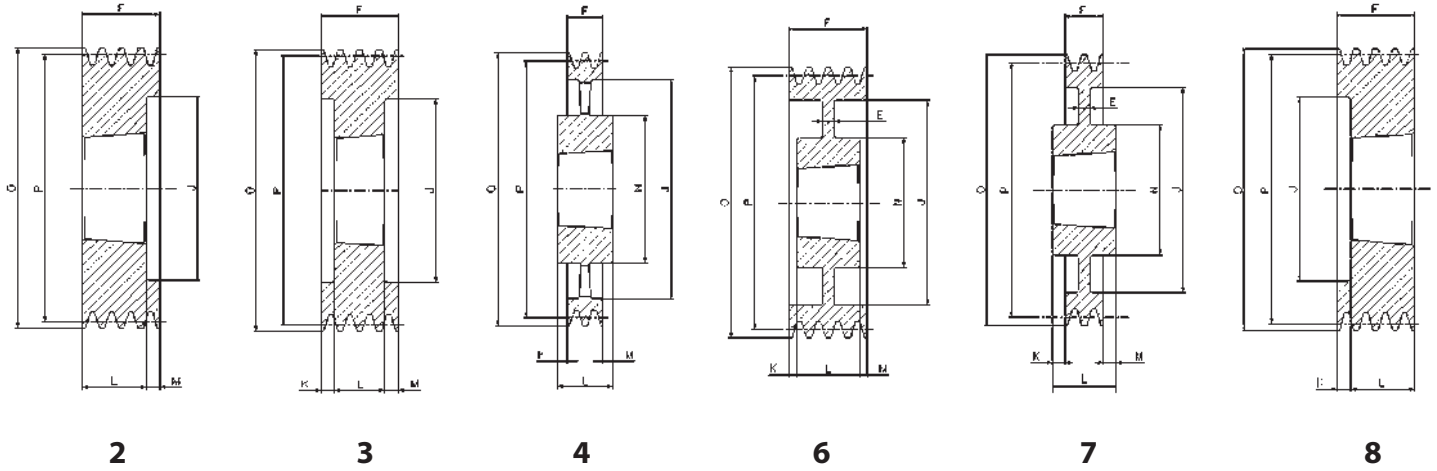
5

6

8

# SPA/4

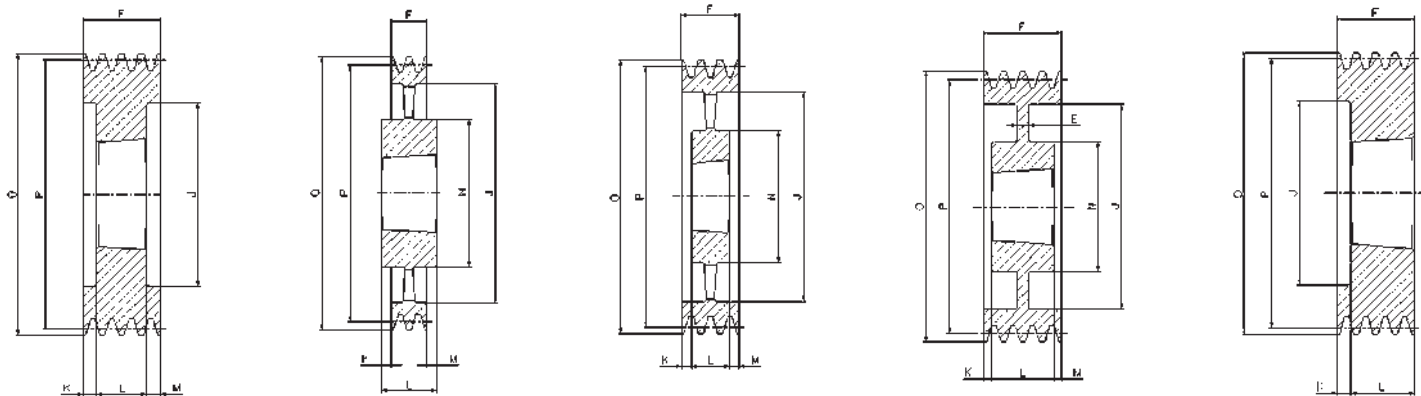
| Cod. interno<br>Internal code<br>Intern Code<br>Code interne<br>Código interno | Tipo<br>Type<br>Typ<br>Type<br>Tipo | Gole<br>Grooves<br>Rillen<br>Gorges<br>Canales | P           | O      | Forma<br>Form<br>Forme<br>Forme<br>Forma | Bussola<br>Bush<br>Buchse<br>Moyeu<br>Casquillo | Ø<br>MAX | E  | F  | J   | K    | L   | M    | N   |
|--------------------------------------------------------------------------------|-------------------------------------|------------------------------------------------|-------------|--------|------------------------------------------|-------------------------------------------------|----------|----|----|-----|------|-----|------|-----|
| AT00804                                                                        | SPA 80-04                           | 4                                              | <b>80</b>   | 85,5   | 8                                        | 1215                                            | 28       | -  | 65 | 49  | 27   | 38  | -    | -   |
| AT00904                                                                        | SPA 90-04                           | 4                                              | <b>90</b>   | 95,5   | 8                                        | 1615                                            | 42       | -  | 65 | 59  | 27,0 | 38  | -    | -   |
| AT00954                                                                        | SPA 95-04                           | 4                                              | <b>95</b>   | 100,5  | 8                                        | 1615                                            | 42       | -  | 65 | 63  | 27,0 | 38  | -    | -   |
| AT01004                                                                        | SPA100-04                           | 4                                              | <b>100</b>  | 105,5  | 2                                        | 1615                                            | 42       | -  | 65 | 66  | -    | 38  | 27,0 | -   |
| AT01064                                                                        | SPA106-04                           | 4                                              | <b>106</b>  | 111,5  | 8                                        | 2012                                            | 50       | -  | 65 | 72  | 33,0 | 32  | -    | -   |
| AT01124                                                                        | SPA112-04                           | 4                                              | <b>112</b>  | 117,5  | 8                                        | 2012                                            | 50       | -  | 65 | 78  | 33,0 | 32  | -    | -   |
| AT01184                                                                        | SPA118-04                           | 4                                              | <b>118</b>  | 123,5  | 2                                        | 2012                                            | 50       | -  | 65 | 84  | -    | 32  | 33,0 | -   |
| AT01254                                                                        | SPA125-04                           | 4                                              | <b>125</b>  | 130,5  | 2                                        | 2012                                            | 50       | -  | 65 | 91  | -    | 32  | 33,0 | -   |
| AT01324                                                                        | SPA132-04                           | 4                                              | <b>132</b>  | 137,5  | 2                                        | 2517                                            | 60       | -  | 65 | 98  | -    | 45  | 20,0 | -   |
| AT01404                                                                        | SPA140-04                           | 4                                              | <b>140</b>  | 145,5  | 2                                        | 2517                                            | 60       | -  | 65 | 106 | -    | 45  | 20,0 | -   |
| AT01504                                                                        | SPA150-04                           | 4                                              | <b>150</b>  | 155,5  | 2                                        | 2517                                            | 60       | -  | 65 | 116 | -    | 45  | 20,0 | -   |
| AT01604                                                                        | SPA160-04                           | 4                                              | <b>160</b>  | 165,5  | 2                                        | 2517                                            | 60       | -  | 65 | 125 | -    | 45  | 20,0 | -   |
| AT01704                                                                        | SPA170-04                           | 4                                              | <b>170</b>  | 175,5  | 2                                        | 2517                                            | 60       | -  | 65 | 135 | -    | 45  | 20,0 | -   |
| AT01804                                                                        | SPA180-04                           | 4                                              | <b>180</b>  | 185,5  | 2                                        | 2517                                            | 60       | -  | 65 | 146 | -    | 45  | 20,0 | -   |
| AT01904                                                                        | SPA190-04                           | 4                                              | <b>190</b>  | 195,5  | 2                                        | 2517                                            | 60       | -  | 65 | 156 | -    | 45  | 20,0 | -   |
| AT02004                                                                        | SPA200-04                           | 4                                              | <b>200</b>  | 205,5  | 2                                        | 3020                                            | 75       | -  | 65 | 165 | -    | 51  | 14,0 | -   |
| AT02124                                                                        | SPA212-04                           | 4                                              | <b>212</b>  | 217,5  | 2                                        | 3020                                            | 75       | -  | 65 | 177 | -    | 51  | 14,0 | -   |
| AT02244                                                                        | SPA224-04                           | 4                                              | <b>224</b>  | 229,5  | 2                                        | 3020                                            | 75       | -  | 65 | 189 | -    | 51  | 14,0 | -   |
| AT02364                                                                        | SPA236-04                           | 4                                              | <b>236</b>  | 241,5  | 6                                        | 3020                                            | 75       | 25 | 65 | 202 | -    | 51  | 14,0 | -   |
| AT02504                                                                        | SPA250-04                           | 4                                              | <b>250</b>  | 255,5  | 6                                        | 3020                                            | 75       | 20 | 65 | 215 | 7,0  | 51  | 7,0  | 159 |
| AT02804                                                                        | SPA280-04                           | 4                                              | <b>280</b>  | 285,5  | 6                                        | 3020                                            | 75       | 25 | 65 | 245 | 7,0  | 51  | 7,0  | 159 |
| AT03004                                                                        | SPA300-04                           | 4                                              | <b>300</b>  | 305,5  | 6                                        | 3020                                            | 75       | 25 | 65 | 265 | 7,0  | 51  | 7,0  | 159 |
| AT03154                                                                        | SPA315-04                           | 4                                              | <b>315</b>  | 320,5  | 6                                        | 3020                                            | 75       | 25 | 65 | 280 | 7,0  | 51  | 7,0  | 159 |
| AT03554                                                                        | SPA355-04                           | 4                                              | <b>355</b>  | 360,5  | 5                                        | 3020                                            | 75       | -  | 65 | 320 | 7,0  | 51  | 7,0  | 159 |
| AT04004                                                                        | SPA400-04                           | 4                                              | <b>400</b>  | 405,5  | 5                                        | 3020                                            | 75       | -  | 65 | 365 | 7,0  | 51  | 7,0  | 159 |
| AT04504                                                                        | SPA450-04                           | 4                                              | <b>450</b>  | 455,5  | 5                                        | 3020                                            | 75       | -  | 65 | 415 | 7,0  | 51  | 7,0  | 159 |
| AT05004                                                                        | SPA500-04                           | 4                                              | <b>500</b>  | 505,5  | 5                                        | 3020                                            | 75       | -  | 65 | 465 | 7,0  | 51  | 7,0  | 159 |
| AT05604                                                                        | SPA560-04                           | 4                                              | <b>560</b>  | 565,5  | 4                                        | 3535                                            | 90       | -  | 65 | 525 | 12,0 | 89  | 12,0 | 175 |
| AT06304                                                                        | SPA630-04                           | 4                                              | <b>630</b>  | 635,5  | 4                                        | 3535                                            | 90       | -  | 65 | 595 | 12,0 | 89  | 12,0 | 175 |
| AT08004                                                                        | SPA800-04                           | 4                                              | <b>800</b>  | 805,5  | 4                                        | 3535                                            | 90       | -  | 65 | 765 | 12,0 | 89  | 12,0 | 175 |
| AT10004                                                                        | SPA1000-04                          | 4                                              | <b>1000</b> | 1005,5 | 4                                        | 4040                                            | 100      | -  | 65 | 965 | 18,5 | 102 | 18,5 | 210 |



# SPA/5

| Cod. interno<br>Internal code<br>Interne Code<br>Code interne<br>Código interno | Tipo<br>Type<br>Typ<br>Type<br>Tipo | Gole<br>Grooves<br>Rillen<br>Gorges<br>Canales | P           | O      | Forma<br>Forme<br>Forme<br>Forme<br>Forma | Bussola<br>Bush<br>Buchse<br>Moyeu<br>Casquillo | Ø<br>MAX | E  | F  | J   | K    | L   | M    | N   |
|---------------------------------------------------------------------------------|-------------------------------------|------------------------------------------------|-------------|--------|-------------------------------------------|-------------------------------------------------|----------|----|----|-----|------|-----|------|-----|
| AT01005                                                                         | SPA100-05                           | 5                                              | <b>100</b>  | 105,5  | 2                                         | 1615                                            | 42       | -  | 80 | 66  | -    | 38  | 42,0 | -   |
| AT01065                                                                         | SPA106-05                           | 5                                              | <b>106</b>  | 111,5  | 8                                         | 2012                                            | 50       | -  | 80 | 72  | 48,0 | 32  | -    | -   |
| AT01125                                                                         | SPA112-05                           | 5                                              | <b>112</b>  | 117,5  | 8                                         | 2012                                            | 50       | -  | 80 | 78  | 48,0 | 32  | -    | -   |
| AT01185                                                                         | SPA118-05                           | 5                                              | <b>118</b>  | 123,5  | 2                                         | 2012                                            | 50       | -  | 80 | 84  | -    | 32  | 48,0 | -   |
| AT01255                                                                         | SPA125-05                           | 5                                              | <b>125</b>  | 130,5  | 3                                         | 2012                                            | 50       | -  | 80 | 91  | 24,0 | 32  | 24,0 | -   |
| AT01325                                                                         | SPA132-05                           | 5                                              | <b>132</b>  | 137,5  | 3                                         | 2517                                            | 60       | -  | 80 | 98  | 17,5 | 45  | 17,5 | -   |
| AT01405                                                                         | SPA140-05                           | 5                                              | <b>140</b>  | 145,5  | 3                                         | 2517                                            | 60       | -  | 80 | 106 | 17,5 | 45  | 17,5 | -   |
| AT01505                                                                         | SPA150-05                           | 5                                              | <b>150</b>  | 155,5  | 3                                         | 2517                                            | 60       | -  | 80 | 116 | 17,5 | 45  | 17,5 | -   |
| AT01605                                                                         | SPA160-05                           | 5                                              | <b>160</b>  | 165,5  | 3                                         | 2517                                            | 60       | -  | 80 | 125 | 17,5 | 45  | 17,5 | -   |
| AT01705                                                                         | SPA170-05                           | 5                                              | <b>170</b>  | 175,5  | 3                                         | 2517                                            | 60       | -  | 80 | 135 | 17,5 | 45  | 17,5 | -   |
| AT01805                                                                         | SPA180-05                           | 5                                              | <b>180</b>  | 185,5  | 3                                         | 3020                                            | 75       | -  | 80 | 146 | -    | 51  | 29,0 | -   |
| AT01905                                                                         | SPA190-05                           | 5                                              | <b>190</b>  | 195,5  | 2                                         | 3020                                            | 75       | -  | 80 | 156 | 14,5 | 51  | 14,5 | -   |
| AT02005                                                                         | SPA200-05                           | 5                                              | <b>200</b>  | 205,5  | 3                                         | 3020                                            | 75       | -  | 80 | 165 | 14,5 | 51  | 14,5 | -   |
| AT02125                                                                         | SPA212-05                           | 5                                              | <b>212</b>  | 217,5  | 2                                         | 3020                                            | 75       | -  | 80 | 177 | -    | 51  | 29,0 | -   |
| AT02245                                                                         | SPA224-05                           | 5                                              | <b>224</b>  | 229,5  | 2                                         | 3020                                            | 75       | -  | 80 | 189 | -    | 51  | 29,0 | -   |
| AT02365                                                                         | SPA236-05                           | 5                                              | <b>236</b>  | 241,5  | 2                                         | 3020                                            | 75       | -  | 80 | 202 | -    | 51  | 29,0 | -   |
| AT02505                                                                         | SPA250-05                           | 5                                              | <b>250</b>  | 255,5  | 6                                         | 3020                                            | 75       | 20 | 80 | 215 | 14,5 | 51  | 14,5 | 159 |
| AT02805                                                                         | SPA280-05                           | 5                                              | <b>280</b>  | 285,5  | 7                                         | 3535                                            | 90       | 25 | 80 | 245 | 4,5  | 89  | 4,5  | 175 |
| AT03005                                                                         | SPA300-05                           | 5                                              | <b>300</b>  | 305,5  | 7                                         | 3535                                            | 90       | 25 | 80 | 265 | 4,5  | 89  | 4,5  | 175 |
| AT03155                                                                         | SPA315-05                           | 5                                              | <b>315</b>  | 320,5  | 7                                         | 3535                                            | 90       | 25 | 80 | 280 | 4,5  | 89  | 4,5  | 175 |
| AT03555                                                                         | SPA355-05                           | 5                                              | <b>355</b>  | 360,5  | 4                                         | 3535                                            | 90       | -  | 80 | 320 | 4,5  | 89  | 4,5  | 175 |
| AT04005                                                                         | SPA400-05                           | 5                                              | <b>400</b>  | 405,5  | 4                                         | 3535                                            | 90       | -  | 80 | 365 | 4,5  | 89  | 4,5  | 175 |
| AT04505                                                                         | SPA450-05                           | 5                                              | <b>450</b>  | 455,5  | 4                                         | 3535                                            | 90       | -  | 80 | 415 | 4,5  | 89  | 4,5  | 175 |
| AT05005                                                                         | SPA500-05                           | 5                                              | <b>500</b>  | 505,5  | 4                                         | 3535                                            | 90       | -  | 80 | 465 | 4,5  | 89  | 4,5  | 175 |
| AT05605                                                                         | SPA560-05                           | 5                                              | <b>560</b>  | 565,5  | 4                                         | 3535                                            | 90       | -  | 80 | 525 | 4,5  | 89  | 4,5  | 175 |
| AT06305                                                                         | SPA630-05                           | 5                                              | <b>630</b>  | 635,5  | 4                                         | 3535                                            | 90       | -  | 80 | 595 | 4,5  | 89  | 4,5  | 175 |
| AT08005                                                                         | SPA800-05                           | 5                                              | <b>800</b>  | 805,5  | 4                                         | 4040                                            | 100      | -  | 80 | 765 | 11,0 | 102 | 11,0 | 210 |
| AT10005                                                                         | SPA1000-05                          | 5                                              | <b>1000</b> | 1005,5 | 4                                         | 4545                                            | 110      | -  | 80 | 965 | 17,0 | 114 | 17,0 | 242 |





3

4

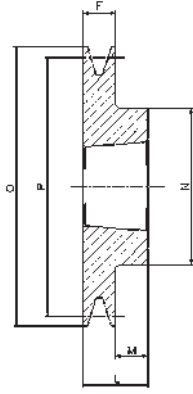
5

6

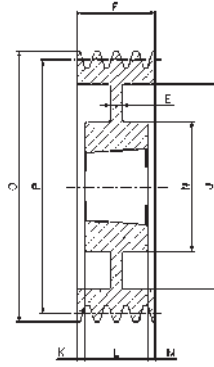
8

# SPA/6

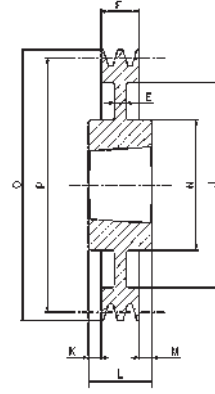
| Cod. interno<br>Internal code<br>Intern Code<br>Code interne<br>Código interno | Tipo<br>Type<br>Typ<br>Type<br>Tipo | Gole<br>Grooves<br>Rillen<br>Gorges<br>Canales | P    | O      | Forma<br>Forme<br>Forme<br>Forme<br>Forma | Bussola<br>Bush<br>Buchse<br>Moyeu<br>Casquillo | Ø<br>MAX | E  | F  | J   | K    | L   | M    | N   |
|--------------------------------------------------------------------------------|-------------------------------------|------------------------------------------------|------|--------|-------------------------------------------|-------------------------------------------------|----------|----|----|-----|------|-----|------|-----|
| AT01006                                                                        | SPA100-06                           | 6                                              | 100  | 105,5  | 3                                         | 1610                                            | 42       | -  | 95 | 66  | 30,0 | 25  | 40,0 | -   |
| AT01066                                                                        | SPA106-06                           | 6                                              | 106  | 111,5  | 8                                         | 2012                                            | 50       | -  | 95 | 72  | 63,0 | 32  | -    | -   |
| AT01126                                                                        | SPA112-06                           | 6                                              | 112  | 117,5  | 8                                         | 2012                                            | 50       | -  | 95 | 78  | 63,0 | 32  | -    | -   |
| AT01186                                                                        | SPA118-06                           | 6                                              | 118  | 123,5  | 8                                         | 2012                                            | 50       | -  | 95 | 84  | 63,0 | 32  | -    | -   |
| AT01256                                                                        | SPA125-06                           | 6                                              | 125  | 130,5  | 3                                         | 2012                                            | 50       | -  | 95 | 91  | 31,5 | 32  | 31,5 | -   |
| AT01326                                                                        | SPA132-06                           | 6                                              | 132  | 137,5  | 3                                         | 2517                                            | 60       | -  | 95 | 98  | 25,0 | 45  | 25,0 | -   |
| AT01406                                                                        | SPA140-06                           | 6                                              | 140  | 145,5  | 3                                         | 2517                                            | 60       | -  | 95 | 106 | 25,0 | 45  | 25,0 | -   |
| AT01506                                                                        | SPA150-06                           | 6                                              | 150  | 155,5  | 3                                         | 2517                                            | 60       | -  | 95 | 116 | 25,0 | 45  | 25,0 | -   |
| AT01606                                                                        | SPA160-06                           | 6                                              | 160  | 165,5  | 3                                         | 2517                                            | 60       | -  | 95 | 125 | 25,0 | 45  | 25,0 | -   |
| AT01806                                                                        | SPA180-06                           | 6                                              | 180  | 185,5  | 3                                         | 3020                                            | 75       | -  | 95 | 146 | 22,0 | 51  | 22,0 | -   |
| AT02006                                                                        | SPA200-06                           | 6                                              | 200  | 205,5  | 3                                         | 3020                                            | 75       | -  | 95 | 165 | 22,0 | 51  | 22,0 | -   |
| AT02126                                                                        | SPA212-06                           | 6                                              | 212  | 217,5  | 3                                         | 3020                                            | 75       | -  | 95 | 176 | 22,0 | 51  | 22,0 | -   |
| AT02246                                                                        | SPA224-06                           | 6                                              | 224  | 229,5  | 3                                         | 3020                                            | 75       | -  | 95 | 189 | 22,0 | 51  | 22,0 | -   |
| AT02366                                                                        | SPA236-06                           | 6                                              | 236  | 241,5  | 3                                         | 3020                                            | 75       | -  | 95 | 202 | 22,0 | 51  | 22,0 | -   |
| AT02506                                                                        | SPA250-06                           | 6                                              | 250  | 255,5  | 6                                         | 3020                                            | 75       | 20 | 95 | 215 | 22,0 | 51  | 22,0 | 155 |
| AT02806                                                                        | SPA280-06                           | 6                                              | 280  | 285,5  | 6                                         | 3535                                            | 90       | 25 | 95 | 245 | 3,0  | 89  | 3,0  | 175 |
| AT03006                                                                        | SPA300-06                           | 6                                              | 300  | 305,5  | 6                                         | 3535                                            | 90       | 25 | 95 | 265 | 3,0  | 89  | 3,0  | 175 |
| AT03156                                                                        | SPA315-06                           | 6                                              | 315  | 320,5  | 6                                         | 3535                                            | 90       | 25 | 95 | 280 | 3,0  | 89  | 3,0  | 175 |
| AT03556                                                                        | SPA355-06                           | 6                                              | 355  | 360,5  | 5                                         | 3535                                            | 90       | -  | 95 | 320 | 3,0  | 89  | 3,0  | 175 |
| AT04006                                                                        | SPA400-06                           | 6                                              | 400  | 405,5  | 5                                         | 3535                                            | 90       | -  | 95 | 365 | 3,0  | 89  | 3,0  | 175 |
| AT04506                                                                        | SPA450-06                           | 6                                              | 450  | 455,5  | 5                                         | 3535                                            | 90       | -  | 95 | 415 | 3,0  | 89  | 3,0  | 175 |
| AT05006                                                                        | SPA500-06                           | 6                                              | 500  | 505,5  | 5                                         | 3535                                            | 90       | -  | 95 | 465 | 3,0  | 89  | 3,0  | 175 |
| AT05606                                                                        | SPA560-06                           | 6                                              | 560  | 565,5  | 5                                         | 3535                                            | 90       | -  | 95 | 525 | 3,0  | 89  | 3,0  | 175 |
| AT06306                                                                        | SPA630-06                           | 6                                              | 630  | 635,5  | 4                                         | 4040                                            | 100      | -  | 95 | 595 | 3,5  | 102 | 3,5  | 210 |
| AT08006                                                                        | SPA800-06                           | 6                                              | 800  | 805,5  | 4                                         | 4040                                            | 100      | -  | 95 | 765 | 3,5  | 102 | 3,5  | 210 |
| AT10006                                                                        | SPA1000-06                          | 6                                              | 1000 | 1005,5 | 4                                         | 4545                                            | 110      | -  | 95 | 965 | 9,5  | 114 | 9,5  | 242 |



1



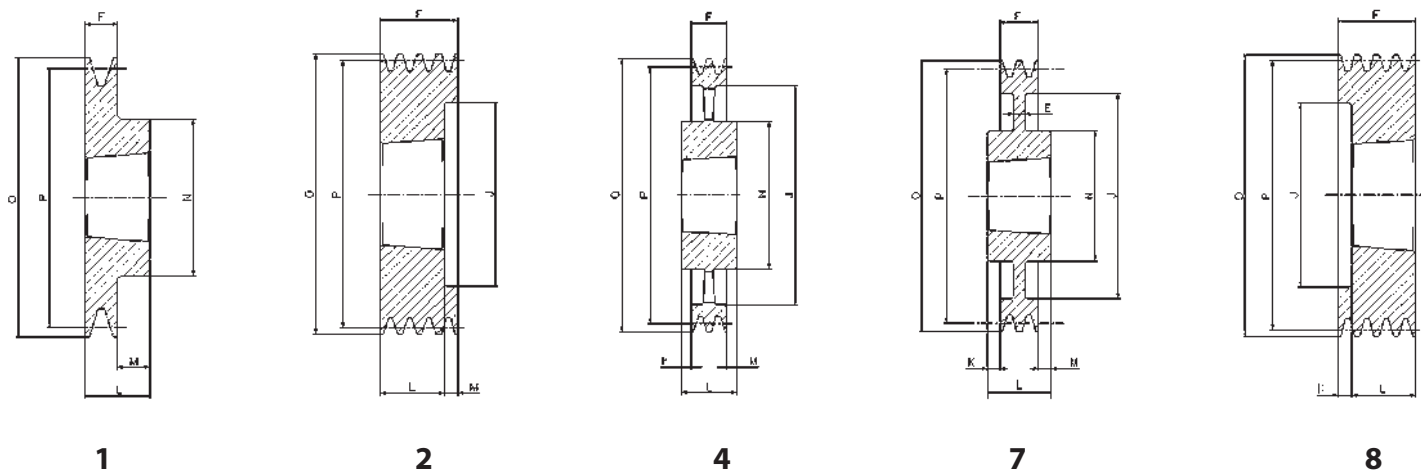
6



7

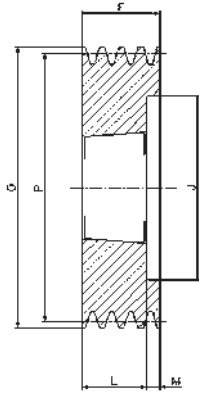
# SPB/1

| Cod. interno<br>Internal code<br>Intern Code<br>Code interne<br>Código interno | Tipo<br>Type<br>Typ<br>Type<br>Tipo | Gole<br>Grooves<br>Rillen<br>Gorges<br>Canales | P          | O   | Forma<br>Form<br>Forme<br>Forme<br>Forma | Bussola<br>Bush<br>Buchse<br>Moyeu<br>Casquillo | Ø<br>MAX | E  | F  | J   | K   | L  | M   | N   |
|--------------------------------------------------------------------------------|-------------------------------------|------------------------------------------------|------------|-----|------------------------------------------|-------------------------------------------------|----------|----|----|-----|-----|----|-----|-----|
| BT01001                                                                        | SPB100-01                           | 1                                              | <b>100</b> | 107 | 1                                        | 1610                                            | 42       | -  | 25 | -   | -   | 25 | -   | -   |
| BT01061                                                                        | SPB106-1                            | 1                                              | <b>106</b> | 113 | 1                                        | 1610                                            | 42       | -  | 25 | -   | -   | 25 | -   | -   |
| BT01121                                                                        | SPB112-01                           | 1                                              | <b>112</b> | 119 | 1                                        | 1610                                            | 42       | -  | 25 | -   | -   | 25 | -   | -   |
| BT01181                                                                        | SPB118-01                           | 1                                              | <b>118</b> | 125 | 1                                        | 1610                                            | 42       | -  | 25 | -   | -   | 25 | -   | -   |
| BT01251                                                                        | SPB125-01                           | 1                                              | <b>125</b> | 132 | 1                                        | 1610                                            | 42       | -  | 25 | -   | -   | 25 | -   | -   |
| BT01321                                                                        | SPB132-01                           | 1                                              | <b>132</b> | 139 | 1                                        | 1610                                            | 42       | -  | 25 | -   | -   | 25 | -   | -   |
| BT01401                                                                        | SPB140-01                           | 1                                              | <b>140</b> | 147 | 1                                        | 1610                                            | 42       | -  | 25 | -   | -   | 25 | -   | -   |
| BT01501                                                                        | SPB150-01                           | 1                                              | <b>150</b> | 157 | 1                                        | 1610                                            | 42       | -  | 25 | -   | -   | 25 | -   | -   |
| BT01601                                                                        | SPB160-01                           | 1                                              | <b>160</b> | 167 | 1                                        | 1610                                            | 42       | -  | 25 | -   | -   | 25 | -   | -   |
| BT01701                                                                        | SPB170-01                           | 1                                              | <b>170</b> | 177 | 1                                        | 1610                                            | 42       | -  | 25 | -   | -   | 25 | -   | -   |
| BT01801                                                                        | SPB180-01                           | 1                                              | <b>180</b> | 187 | 6                                        | 1610                                            | 42       | 15 | 25 | 132 | -   | 25 | -   | 90  |
| BT01901                                                                        | SPB190-01                           | 1                                              | <b>190</b> | 197 | 7                                        | 2012                                            | 50       | 15 | 25 | 147 | 3,5 | 32 | 3,5 | 104 |
| BT02001                                                                        | SPB200-01                           | 1                                              | <b>200</b> | 207 | 7                                        | 2012                                            | 50       | 15 | 25 | 157 | 3,5 | 32 | 3,5 | 104 |
| BT02121                                                                        | SPB212-01                           | 1                                              | <b>212</b> | 219 | 7                                        | 2012                                            | 50       | 15 | 25 | 169 | 3,5 | 32 | 3,5 | 104 |
| BT02241                                                                        | SPB224-01                           | 1                                              | <b>224</b> | 231 | 7                                        | 2012                                            | 50       | 15 | 25 | 181 | 3,5 | 32 | 3,5 | 104 |
| BT02361                                                                        | SPB236-01                           | 1                                              | <b>236</b> | 243 | 7                                        | 2012                                            | 50       | 15 | 25 | 193 | 3,5 | 32 | 3,5 | 104 |
| BT02501                                                                        | SPB250-01                           | 1                                              | <b>250</b> | 257 | 7                                        | 2012                                            | 50       | 20 | 25 | 207 | 3,5 | 32 | 3,5 | 104 |
| BT02801                                                                        | SPB280-01                           | 1                                              | <b>280</b> | 287 | 7                                        | 2012                                            | 50       | 20 | 25 | 237 | 3,5 | 32 | 3,5 | 104 |
| BT03001                                                                        | SPB300-01                           | 1                                              | <b>300</b> | 307 | 7                                        | 2012                                            | 50       | 20 | 25 | 258 | 3,5 | 32 | 3,5 | 104 |
| BT03151                                                                        | SPB315-01                           | 1                                              | <b>315</b> | 322 | 7                                        | 2012                                            | 50       | 20 | 25 | 272 | 3,5 | 32 | 3,5 | 104 |

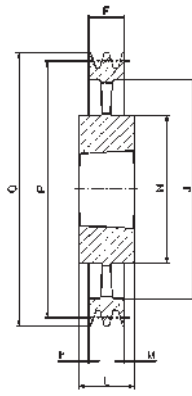


# SPB/2

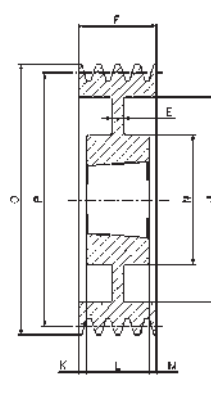
| Cod. interno<br>Internal code<br>Intern Code<br>Code interne<br>Código interno | Tipo<br>Type<br>Typ<br>Type<br>Tipo | Gole<br>Grooves<br>Rillen<br>Gorges<br>Canales | P          | O   | Forma<br>Form<br>Forme<br>Forme<br>Forma | Bussola<br>Bush<br>Buchse<br>Moyeu<br>Casquillo | Ø<br>MAX | E  | F  | J   | K    | L  | M    | N   |
|--------------------------------------------------------------------------------|-------------------------------------|------------------------------------------------|------------|-----|------------------------------------------|-------------------------------------------------|----------|----|----|-----|------|----|------|-----|
| BT01002                                                                        | SPB100-02                           | 2                                              | <b>100</b> | 107 | 8                                        | 1610                                            | 42       | -  | 44 | 62  | 19,0 | 25 | -    | -   |
| BT01062                                                                        | SPB106-02                           | 2                                              | <b>106</b> | 113 | 8                                        | 1610                                            | 42       | -  | 44 | 67  | 19,0 | 25 | -    | -   |
| BT01122                                                                        | SPB112-02                           | 2                                              | <b>112</b> | 119 | 8                                        | 1610                                            | 42       | -  | 44 | 72  | 19,0 | 25 | -    | -   |
| BT01182                                                                        | SPB118-02                           | 2                                              | <b>118</b> | 125 | 2                                        | 1610                                            | 42       | -  | 44 | 78  | -    | 25 | 19,0 | -   |
| BT01252                                                                        | SPB125-02                           | 2                                              | <b>125</b> | 132 | 2                                        | 2012                                            | 50       | -  | 44 | 82  | -    | 32 | 12,0 | -   |
| BT01322                                                                        | SPB132-02                           | 2                                              | <b>132</b> | 139 | 2                                        | 2012                                            | 50       | -  | 44 | 89  | -    | 32 | 12,0 | -   |
| BT01402                                                                        | SPB140-02                           | 2                                              | <b>140</b> | 147 | 2                                        | 2012                                            | 50       | -  | 44 | 97  | -    | 32 | 12,0 | -   |
| BT01502                                                                        | SPB150-02                           | 2                                              | <b>150</b> | 157 | 2                                        | 2012                                            | 50       | -  | 44 | 107 | -    | 32 | 12,0 | -   |
| BT01602                                                                        | SPB160-02                           | 2                                              | <b>160</b> | 167 | 2                                        | 2012                                            | 50       | -  | 44 | 117 | -    | 32 | 12,0 | -   |
| BT01702                                                                        | SPB170-02                           | 2                                              | <b>170</b> | 177 | 2                                        | 2012                                            | 50       | -  | 44 | 127 | -    | 32 | 12,0 | -   |
| BT01802                                                                        | SPB180-02                           | 2                                              | <b>180</b> | 187 | 1                                        | 2517                                            | 60       | -  | 44 | -   | -    | 45 | 1,0  | 120 |
| BT01902                                                                        | SPB190-02                           | 2                                              | <b>190</b> | 197 | 1                                        | 2517                                            | 60       | -  | 44 | -   | -    | 45 | 1,0  | 120 |
| BT02002                                                                        | SPB200-02                           | 2                                              | <b>200</b> | 207 | 1                                        | 2517                                            | 60       | -  | 44 | -   | -    | 45 | 1,0  | 117 |
| BT02122                                                                        | SPB212-02                           | 2                                              | <b>212</b> | 219 | 7                                        | 2517                                            | 60       | 20 | 44 | 169 | -    | 45 | 1,0  | 117 |
| BT02242                                                                        | SPB224-02                           | 2                                              | <b>224</b> | 231 | 7                                        | 2517                                            | 60       | 15 | 44 | 181 | -    | 45 | 1,0  | 117 |
| BT02362                                                                        | SPB236-02                           | 2                                              | <b>236</b> | 243 | 7                                        | 2517                                            | 60       | 15 | 44 | 193 | -    | 45 | 1,0  | 117 |
| BT02502                                                                        | SPB250-02                           | 2                                              | <b>250</b> | 257 | 7                                        | 2517                                            | 60       | 20 | 44 | 207 | -    | 45 | 1,0  | 125 |
| BT02802                                                                        | SPB280-02                           | 2                                              | <b>280</b> | 287 | 7                                        | 2517                                            | 60       | 20 | 44 | 237 | -    | 45 | 1,0  | 125 |
| BT03002                                                                        | SPB300-02                           | 2                                              | <b>300</b> | 307 | 7                                        | 2517                                            | 60       | 20 | 44 | 257 | -    | 45 | 1,0  | 125 |
| BT03152                                                                        | SPB315-02                           | 2                                              | <b>315</b> | 322 | 7                                        | 2517                                            | 60       | 20 | 44 | 272 | -    | 45 | 1,0  | 125 |
| BT03352                                                                        | SPB335-02                           | 2                                              | <b>335</b> | 342 | 7                                        | 2517                                            | 60       | 20 | 44 | 292 | -    | 45 | 1,0  | 125 |
| BT03552                                                                        | SPB355-02                           | 2                                              | <b>355</b> | 362 | 7                                        | 3020                                            | 75       | 15 | 44 | 312 | 3,5  | 51 | 3,5  | 144 |
| BT04002                                                                        | SPB400-02                           | 2                                              | <b>400</b> | 407 | 4                                        | 3020                                            | 75       | -  | 44 | 357 | 3,5  | 51 | 3,5  | 150 |
| BT04502                                                                        | SPB450-02                           | 2                                              | <b>450</b> | 457 | 4                                        | 3020                                            | 75       | -  | 44 | 407 | 3,5  | 51 | 3,5  | 150 |
| BT05002                                                                        | SPB500-02                           | 2                                              | <b>500</b> | 507 | 4                                        | 3020                                            | 75       | -  | 44 | 457 | 3,5  | 51 | 3,5  | 150 |
| BT05602                                                                        | SPB560-02                           | 2                                              | <b>560</b> | 567 | 4                                        | 3030                                            | 75       | -  | 44 | 517 | 4,0  | 76 | 28,0 | 150 |
| BT06302                                                                        | SPB630-02                           | 2                                              | <b>630</b> | 637 | 4                                        | 3030                                            | 75       | -  | 44 | 587 | 16,0 | 76 | 16,0 | 150 |



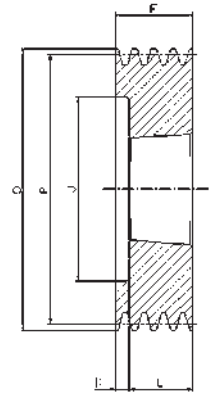
2



4



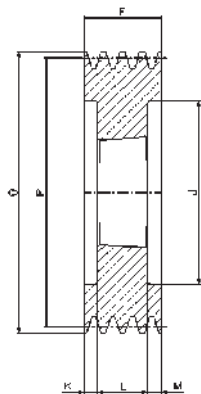
6



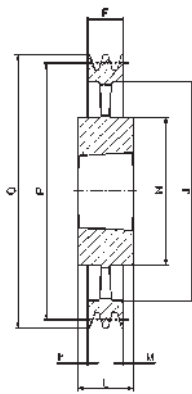
8

# SPB/3

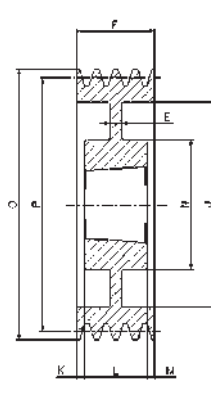
| Cod. interno<br>Internal code<br>Intern Code<br>Code interne<br>Código interno | Tipo<br>Type<br>Typ<br>Type<br>Tipo | Gole<br>Grooves<br>Rillen<br>Gorges<br>Canales | P    | O    | Forma<br>Form<br>Forme<br>Forme<br>Forma | Bussola<br>Bush<br>Buchse<br>Moyeu<br>Casquillo | Ø<br>MAX | E  | F  | J    | K    | L   | M    | N   |
|--------------------------------------------------------------------------------|-------------------------------------|------------------------------------------------|------|------|------------------------------------------|-------------------------------------------------|----------|----|----|------|------|-----|------|-----|
| BT01003                                                                        | SPB100-03                           | 3                                              | 100  | 107  | 8                                        | 1610                                            | 42       | -  | 63 | 62   | 38,0 | 25  | -    | -   |
| BT01063                                                                        | SPB106-03                           | 3                                              | 106  | 113  | 8                                        | 1610                                            | 42       | -  | 63 | 67   | 38,0 | 25  | -    | -   |
| BT01123                                                                        | SPB112-03                           | 3                                              | 112  | 119  | 8                                        | 1610                                            | 42       | -  | 63 | 72   | 38,0 | 25  | -    | -   |
| BT01183                                                                        | SPB118-03                           | 3                                              | 118  | 125  | 2                                        | 1610                                            | 42       | -  | 63 | 78   | -    | 25  | 38,0 | -   |
| BT01253                                                                        | SPB125-03                           | 3                                              | 125  | 132  | 2                                        | 2012                                            | 50       | -  | 63 | 82   | -    | 32  | 31,0 | -   |
| BT01323                                                                        | SPB132-03                           | 3                                              | 132  | 139  | 2                                        | 2012                                            | 50       | -  | 63 | 89   | -    | 32  | 31,0 | -   |
| BT01403                                                                        | SPB140-03                           | 3                                              | 140  | 147  | 2                                        | 2012                                            | 50       | -  | 63 | 97   | -    | 32  | 31,0 | -   |
| BT01503                                                                        | SPB150-03                           | 3                                              | 150  | 157  | 2                                        | 2517                                            | 60       | -  | 63 | 107  | -    | 45  | 18,0 | -   |
| BT01603                                                                        | SPB160-03                           | 3                                              | 160  | 167  | 2                                        | 2517                                            | 60       | -  | 63 | 117  | -    | 45  | 18,0 | -   |
| BT01703                                                                        | SPB170-03                           | 3                                              | 170  | 177  | 2                                        | 2517                                            | 60       | -  | 63 | 127  | -    | 45  | 18,0 | -   |
| BT01803                                                                        | SPB180-03                           | 3                                              | 180  | 187  | 2                                        | 2517                                            | 60       | -  | 63 | 137  | -    | 45  | 18,0 | -   |
| BT01903                                                                        | SPB190-03                           | 3                                              | 190  | 197  | 2                                        | 2517                                            | 60       | -  | 63 | 147  | -    | 45  | 18,0 | -   |
| BT02003                                                                        | SPB200-03                           | 3                                              | 200  | 207  | 2                                        | 2517                                            | 60       | -  | 63 | 157  | -    | 45  | 18,0 | -   |
| BT02123                                                                        | SPB212-03                           | 3                                              | 212  | 219  | 6                                        | 2517                                            | 60       | 15 | 63 | 169  | -    | 45  | 18,0 | 117 |
| BT02243                                                                        | SPB224-03                           | 3                                              | 224  | 231  | 6                                        | 2517                                            | 60       | 15 | 63 | 181  | -    | 45  | 18,0 | 117 |
| BT02363                                                                        | SPB236-03                           | 3                                              | 236  | 243  | 6                                        | 2517                                            | 60       | 15 | 63 | 193  | -    | 45  | 18,0 | 117 |
| BT02503                                                                        | SPB250-03                           | 3                                              | 250  | 257  | 6                                        | 3020                                            | 75       | 20 | 63 | 207  | -    | 51  | 12,0 | 144 |
| BT02803                                                                        | SPB280-03                           | 3                                              | 280  | 287  | 6                                        | 3020                                            | 75       | 20 | 63 | 237  | 6,0  | 51  | 6,0  | 144 |
| BT03003                                                                        | SPB300-03                           | 3                                              | 300  | 307  | 6                                        | 3020                                            | 75       | 20 | 63 | 257  | 6,0  | 51  | 6,0  | 144 |
| BT03153                                                                        | SPB315-03                           | 3                                              | 315  | 322  | 6                                        | 3020                                            | 75       | 20 | 63 | 272  | 6,0  | 51  | 6,0  | 144 |
| BT03353                                                                        | SPB335-03                           | 3                                              | 335  | 342  | 6                                        | 3020                                            | 75       | 20 | 63 | 292  | 6,0  | 51  | 6,0  | 144 |
| BT03553                                                                        | SPB355-03                           | 3                                              | 355  | 362  | 6                                        | 3020                                            | 75       | 15 | 63 | 312  | 6,0  | 51  | 6,0  | 144 |
| BT04003                                                                        | SPB400-03                           | 3                                              | 400  | 407  | 4                                        | 3535                                            | 90       | -  | 63 | 357  | 13,0 | 89  | 13,0 | 175 |
| BT04503                                                                        | SPB450-03                           | 3                                              | 450  | 457  | 4                                        | 3535                                            | 90       | -  | 63 | 407  | -    | 89  | 26,0 | 175 |
| BT05003                                                                        | SPB500-03                           | 3                                              | 500  | 507  | 4                                        | 3535                                            | 90       | -  | 63 | 457  | -    | 89  | 26,0 | 175 |
| BT05603                                                                        | SPB560-03                           | 3                                              | 560  | 567  | 4                                        | 3535                                            | 90       | -  | 63 | 517  | -    | 89  | 26,0 | 175 |
| BT06303                                                                        | SPB630-03                           | 3                                              | 630  | 637  | 4                                        | 3535                                            | 90       | -  | 63 | 587  | -    | 89  | 26,0 | 175 |
| BT07103                                                                        | SPB710-03                           | 3                                              | 710  | 717  | 4                                        | 3535                                            | 90       | -  | 63 | 664  | 13,0 | 89  | 13,0 | 175 |
| BT08003                                                                        | SPB800-03                           | 3                                              | 800  | 807  | 4                                        | 3535                                            | 90       | -  | 63 | 754  | 13,0 | 89  | 13,0 | 175 |
| BT09003                                                                        | SPB900-03                           | 3                                              | 900  | 907  | 4                                        | 3535                                            | 90       | -  | 63 | 854  | 13,0 | 89  | 13,0 | 175 |
| BT10003                                                                        | SPB1000-03                          | 3                                              | 1000 | 1007 | 4                                        | 4040                                            | 100      | -  | 63 | 954  | 19,5 | 102 | 19,5 | 210 |
| BT12503                                                                        | SPB1250-03                          | 3                                              | 1250 | 1257 | 4                                        | 4040                                            | 100      | -  | 63 | 1204 | 19,5 | 102 | 19,5 | 210 |



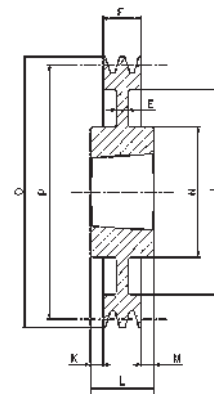
3



4



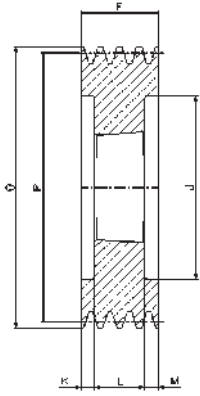
6



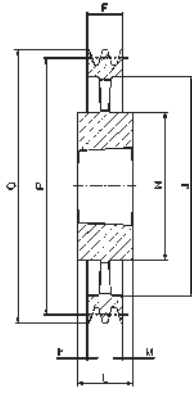
7

# SPB/4

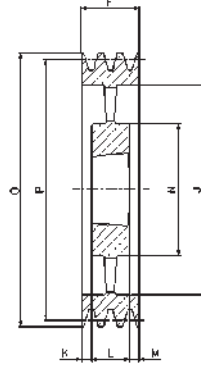
| Cod. interno<br>Internal code<br>Intern Code<br>Code interne<br>Código interno | Tipo<br>Type<br>Typ<br>Type<br>Tipo | Gole<br>Grooves<br>Rillen<br>Gorges<br>Canales | P    | O    | Forma<br>Form<br>Forme<br>Forme<br>Forma | Bussola<br>Bush<br>Buchse<br>Moyeu<br>Casquillo | Ø<br>MAX | E  | F  | J    | K    | L   | M    | N   |
|--------------------------------------------------------------------------------|-------------------------------------|------------------------------------------------|------|------|------------------------------------------|-------------------------------------------------|----------|----|----|------|------|-----|------|-----|
| BT01004                                                                        | SPB100-04                           | 4                                              | 100  | 117  | 8                                        | 1615                                            | 42       | -  | 82 | 60   | 44,0 | 38  | -    | -   |
| BT01124                                                                        | SPB112-04                           | 4                                              | 112  | 119  | 8                                        | 2012                                            | 42       | -  | 82 | 72   | 50,0 | 32  | -    | -   |
| BT01184                                                                        | SPB118-04                           | 4                                              | 118  | 125  | 8                                        | 1610                                            | 42       | -  | 82 | 75   | 57,0 | 25  | -    | -   |
| BT01254                                                                        | SPB125-04                           | 4                                              | 125  | 132  | 3                                        | 2012                                            | 50       | -  | 82 | 82   | 25,0 | 32  | 25,0 | -   |
| BT01324                                                                        | SPB132-04                           | 4                                              | 132  | 139  | 3                                        | 2012                                            | 50       | -  | 82 | 89   | 25,0 | 32  | 25,0 | -   |
| BT01404                                                                        | SPB140-04                           | 4                                              | 140  | 147  | 3                                        | 2517                                            | 60       | -  | 82 | 100  | 18,5 | 45  | 18,5 | -   |
| BT01504                                                                        | SPB150-04                           | 4                                              | 150  | 157  | 3                                        | 2517                                            | 60       | -  | 82 | 107  | 18,5 | 45  | 18,5 | -   |
| BT01604                                                                        | SPB160-04                           | 4                                              | 160  | 167  | 3                                        | 2517                                            | 60       | -  | 82 | 117  | 18,5 | 45  | 18,5 | -   |
| BT01704                                                                        | SPB170-04                           | 4                                              | 170  | 177  | 3                                        | 2517                                            | 60       | -  | 82 | 127  | 18,5 | 45  | 18,5 | -   |
| BT01804                                                                        | SPB180-04                           | 4                                              | 180  | 187  | 3                                        | 2517                                            | 60       | -  | 82 | 137  | 18,5 | 45  | 18,5 | -   |
| BT01904                                                                        | SPB190-04                           | 4                                              | 190  | 197  | 3                                        | 2517                                            | 60       | -  | 82 | 147  | 18,5 | 45  | 18,5 | -   |
| BT02004                                                                        | SPB200-04                           | 4                                              | 200  | 207  | 3                                        | 3020                                            | 75       | -  | 82 | 157  | 15,5 | 51  | 15,5 | -   |
| BT02124                                                                        | SPB212-04                           | 4                                              | 212  | 219  | 3                                        | 3020                                            | 75       | -  | 82 | 169  | 15,5 | 51  | 15,5 | -   |
| BT02244                                                                        | SPB224-04                           | 4                                              | 224  | 231  | 3                                        | 3020                                            | 75       | -  | 82 | 181  | 15,5 | 51  | 15,5 | -   |
| BT02364                                                                        | SPB236-04                           | 4                                              | 236  | 243  | 3                                        | 3020                                            | 75       | -  | 82 | 193  | 15,5 | 51  | 15,5 | -   |
| BT02504                                                                        | SPB250-04                           | 4                                              | 250  | 257  | 6                                        | 3020                                            | 75       | 25 | 82 | 207  | 15,5 | 51  | 15,5 | 144 |
| BT02804                                                                        | SPB280-04                           | 4                                              | 280  | 287  | 6                                        | 3020                                            | 75       | 25 | 82 | 237  | 15,5 | 51  | 15,5 | 144 |
| BT03004                                                                        | SPB300-04                           | 4                                              | 300  | 307  | 7                                        | 3535                                            | 90       | 25 | 82 | 257  | -    | 89  | 7,0  | 175 |
| BT03154                                                                        | SPB315-04                           | 4                                              | 315  | 322  | 7                                        | 3535                                            | 90       | 25 | 82 | 272  | 3,5  | 89  | 3,5  | 175 |
| BT03354                                                                        | SPB335-04                           | 4                                              | 335  | 342  | 7                                        | 3535                                            | 90       | 25 | 82 | 292  | 3,5  | 89  | 3,5  | 175 |
| BT03554                                                                        | SPB355-04                           | 4                                              | 355  | 362  | 7                                        | 3535                                            | 90       | 25 | 82 | 312  | 3,5  | 89  | 3,5  | 175 |
| BT04004                                                                        | SPB400-04                           | 4                                              | 400  | 407  | 4                                        | 3535                                            | 90       | -  | 82 | 357  | 3,5  | 89  | 3,5  | 175 |
| BT04504                                                                        | SPB450-04                           | 4                                              | 450  | 457  | 4                                        | 3535                                            | 90       | -  | 82 | 407  | -    | 89  | 7,0  | 175 |
| BT05004                                                                        | SPB500-04                           | 4                                              | 500  | 507  | 4                                        | 3535                                            | 90       | -  | 82 | 457  | -    | 89  | 7,0  | 175 |
| BT05604                                                                        | SPB560-04                           | 4                                              | 560  | 567  | 4                                        | 3535                                            | 90       | -  | 82 | 517  | -    | 89  | 7,0  | 175 |
| BT06304                                                                        | SPB630-04                           | 4                                              | 630  | 637  | 4                                        | 3535                                            | 90       | -  | 82 | 587  | -    | 89  | 7,0  | 175 |
| BT07104                                                                        | SPB710-04                           | 4                                              | 710  | 717  | 4                                        | 3535                                            | 90       | -  | 82 | 664  | 3,5  | 89  | 3,5  | 175 |
| BT08004                                                                        | SPB800-04                           | 4                                              | 800  | 807  | 4                                        | 4040                                            | 100      | -  | 82 | 754  | 10,0 | 102 | 10,0 | 210 |
| BT09004                                                                        | SPB900-04                           | 4                                              | 900  | 907  | 4                                        | 4040                                            | 100      | -  | 82 | 854  | 10,0 | 102 | 10,0 | 210 |
| BT10004                                                                        | SPB1000-04                          | 4                                              | 1000 | 1007 | 4                                        | 4040                                            | 100      | -  | 82 | 954  | 10,0 | 102 | 16,0 | 210 |
| BT12504                                                                        | SPB1250-04                          | 4                                              | 1250 | 1257 | 4                                        | 4545                                            | 110      | -  | 82 | 1204 | 16,0 | 114 | 16,0 | 210 |



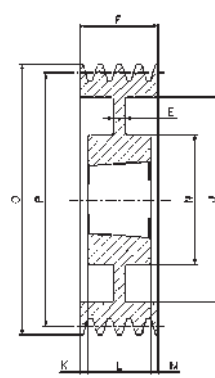
3



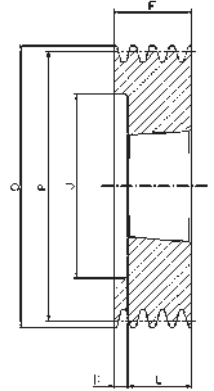
4



5



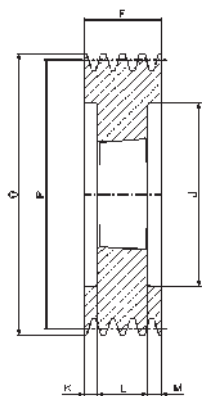
6



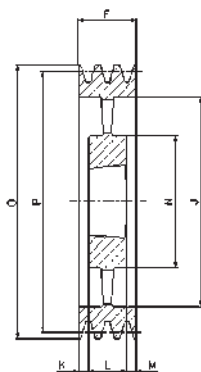
8

# SPB/5

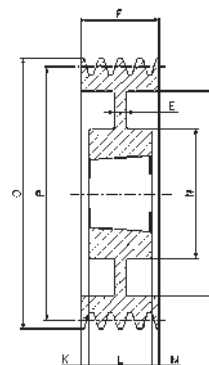
| Cod. interno<br>Internal code<br>Interne Code<br>Code interne<br>Código interno | Tipo<br>Type<br>Typ<br>Type<br>Tipo | Gole<br>Grooves<br>Rillen<br>Gorges<br>Canales | P    | O    | Forma<br>Form<br>Forme<br>Forme<br>Forma | Bussola<br>Bush<br>Buchse<br>Moyeu<br>Casquillo | Ø<br>MAX | E  | F   | J    | K    | L   | M    | N   |
|---------------------------------------------------------------------------------|-------------------------------------|------------------------------------------------|------|------|------------------------------------------|-------------------------------------------------|----------|----|-----|------|------|-----|------|-----|
| BT01255                                                                         | SPB125-05                           | 5                                              | 125  | 132  | 8                                        | 2012                                            | 50       | -  | 101 | 87   | 69,0 | 32  | -    | -   |
| BT01325                                                                         | SPB132-05                           | 5                                              | 132  | 139  | 8                                        | 2517                                            | 60       | -  | 101 | 94   | 56,0 | 45  | -    | -   |
| BT01405                                                                         | SPB140-05                           | 5                                              | 140  | 147  | 3                                        | 2517                                            | 60       | -  | 101 | 97   | 28,0 | 45  | 28,0 | -   |
| BT01505                                                                         | SPB150-05                           | 5                                              | 150  | 157  | 3                                        | 2517                                            | 60       | -  | 101 | 107  | 28,0 | 45  | 28,0 | -   |
| BT01605                                                                         | SPB160-05                           | 5                                              | 160  | 167  | 3                                        | 2517                                            | 60       | -  | 101 | 117  | 28,0 | 45  | 28,0 | -   |
| BT01705                                                                         | SPB170-05                           | 5                                              | 170  | 177  | 3                                        | 3020                                            | 75       | -  | 101 | 127  | 25,0 | 51  | 25,0 | -   |
| BT01805                                                                         | SPB180-05                           | 5                                              | 180  | 187  | 3                                        | 3020                                            | 75       | -  | 101 | 137  | 25,0 | 51  | 25,0 | -   |
| BT01905                                                                         | SPB190-05                           | 5                                              | 190  | 197  | 3                                        | 3020                                            | 75       | -  | 101 | 147  | 25,0 | 51  | 25,0 | -   |
| BT02005                                                                         | SPB200-05                           | 5                                              | 200  | 207  | 3                                        | 3020                                            | 75       | -  | 101 | 157  | 25,0 | 51  | 25,0 | -   |
| BT02125                                                                         | SPB212-05                           | 5                                              | 212  | 219  | 3                                        | 3020                                            | 75       | -  | 101 | 169  | 25,0 | 51  | 25,0 | -   |
| BT02245                                                                         | SPB224-05                           | 5                                              | 224  | 231  | 3                                        | 3020                                            | 75       | -  | 101 | 181  | 25,0 | 51  | 25,0 | -   |
| BT02365                                                                         | SPB236-05                           | 5                                              | 236  | 243  | 3                                        | 3535                                            | 90       | -  | 101 | 193  | 6,0  | 89  | 6,0  | -   |
| BT02505                                                                         | SPB250-05                           | 5                                              | 250  | 257  | 3                                        | 3535                                            | 90       | -  | 101 | 207  | 6,0  | 89  | 6,0  | -   |
| BT02805                                                                         | SPB280-05                           | 5                                              | 280  | 287  | 6                                        | 3535                                            | 90       | 25 | 101 | 237  | 6,0  | 89  | 6,0  | 175 |
| BT03005                                                                         | SPB300-05                           | 5                                              | 300  | 307  | 6                                        | 3535                                            | 90       | 25 | 101 | 257  | 6,0  | 89  | 6,0  | 175 |
| BT03155                                                                         | SPB315-05                           | 5                                              | 315  | 322  | 6                                        | 3535                                            | 90       | 25 | 101 | 272  | 6,0  | 89  | 6,0  | 175 |
| BT03355                                                                         | SPB335-05                           | 5                                              | 335  | 342  | 6                                        | 3535                                            | 90       | 25 | 101 | 292  | 6,0  | 89  | 6,0  | 175 |
| BT03555                                                                         | SPB355-05                           | 5                                              | 355  | 362  | 6                                        | 3535                                            | 90       | 17 | 101 | 312  | 6,0  | 89  | 6,0  | 175 |
| BT04005                                                                         | SPB400-05                           | 5                                              | 400  | 407  | 5                                        | 3535                                            | 90       | -  | 101 | 357  | 6,0  | 89  | 6,0  | 175 |
| BT04505                                                                         | SPB450-05                           | 5                                              | 450  | 457  | 5                                        | 3535                                            | 90       | -  | 101 | 407  | -    | 89  | 12,0 | 175 |
| BT05005                                                                         | SPB500-05                           | 5                                              | 500  | 507  | 5                                        | 3535                                            | 90       | -  | 101 | 457  | -    | 89  | 12,0 | 175 |
| BT05605                                                                         | SPB560-05                           | 5                                              | 560  | 567  | 4                                        | 4040                                            | 100      | -  | 101 | 517  | -    | 102 | 1,0  | 210 |
| BT06305                                                                         | SPB630-05                           | 5                                              | 630  | 637  | 4                                        | 4040                                            | 100      | -  | 101 | 587  | -    | 102 | 1,0  | 210 |
| BT07105                                                                         | SPB710-05                           | 5                                              | 710  | 717  | 4                                        | 4040                                            | 100      | -  | 101 | 664  | -    | 102 | 1,0  | 210 |
| BT08005                                                                         | SPB800-05                           | 5                                              | 800  | 807  | 4                                        | 4040                                            | 100      | -  | 101 | 754  | -    | 102 | 1,0  | 210 |
| BT09005                                                                         | SPB900-05                           | 5                                              | 900  | 907  | 4                                        | 4040                                            | 100      | -  | 101 | 854  | -    | 102 | 1,0  | 210 |
| BT10005                                                                         | SPB1000-05                          | 5                                              | 1000 | 1007 | 4                                        | 4545                                            | 110      | -  | 101 | 954  | 6,5  | 114 | 6,5  | 242 |
| BT12505                                                                         | SPB1250-05                          | 5                                              | 1250 | 1257 | 4                                        | 4545                                            | 110      | -  | 101 | 1204 | 6,5  | 114 | 6,5  | 242 |



3



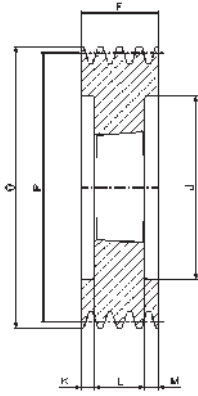
5



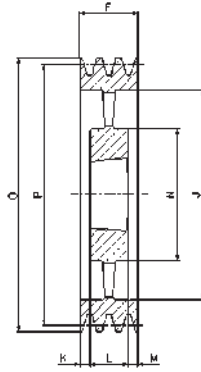
6

# SPB/6

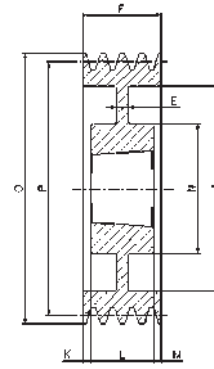
| Cod. interno<br>Internal code<br>Intern Code<br>Code interne<br>Código interno | Tipo<br>Type<br>Typ<br>Type<br>Tipo | Gole<br>Grooves<br>Rillen<br>Gorges<br>Canales | P    | O    | Forma<br>Form<br>Forme<br>Forme<br>Forma | Bussola<br>Buchse<br>Moyeu<br>Casquillo | Ø<br>MAX | E  | F   | J    | K    | L   | M    | N   |
|--------------------------------------------------------------------------------|-------------------------------------|------------------------------------------------|------|------|------------------------------------------|-----------------------------------------|----------|----|-----|------|------|-----|------|-----|
| BT01406                                                                        | SPB140-06                           | 6                                              | 140  | 147  | 3                                        | 2517                                    | 60       | -  | 120 | 100  | 37,5 | 45  | 37,5 | -   |
| BT01506                                                                        | SPB150-06                           | 6                                              | 150  | 157  | 3                                        | 2517                                    | 60       | -  | 120 | 107  | 37,5 | 45  | 37,5 | -   |
| BT01606                                                                        | SPB160-06                           | 6                                              | 160  | 167  | 3                                        | 3020                                    | 75       | -  | 120 | 117  | 34,5 | 51  | 34,5 | -   |
| BT01706                                                                        | SPB170-06                           | 6                                              | 170  | 177  | 3                                        | 3020                                    | 75       | -  | 120 | 127  | 34,5 | 51  | 34,5 | -   |
| BT01806                                                                        | SPB180-06                           | 6                                              | 180  | 187  | 3                                        | 3020                                    | 75       | -  | 120 | 137  | 34,5 | 51  | 34,5 | -   |
| BT01906                                                                        | SPB190-06                           | 6                                              | 190  | 197  | 3                                        | 3020                                    | 75       | -  | 120 | 147  | 34,5 | 51  | 34,5 | -   |
| BT02006                                                                        | SPB200-06                           | 6                                              | 200  | 207  | 3                                        | 3020                                    | 75       | -  | 120 | 157  | 34,5 | 51  | 34,5 | -   |
| BT02126                                                                        | SPB212-06                           | 6                                              | 212  | 219  | 3                                        | 3535                                    | 90       | -  | 120 | 169  | 15,5 | 89  | 15,5 | -   |
| BT02246                                                                        | SPB224-06                           | 6                                              | 224  | 231  | 3                                        | 3535                                    | 90       | -  | 120 | 181  | 15,5 | 89  | 15,5 | -   |
| BT02366                                                                        | SPB236-06                           | 6                                              | 236  | 243  | 3                                        | 3535                                    | 90       | -  | 120 | 193  | 15,5 | 89  | 15,5 | -   |
| BT02506                                                                        | SPB250-06                           | 6                                              | 250  | 257  | 3                                        | 3535                                    | 90       | -  | 120 | 207  | 15,5 | 89  | 15,5 | -   |
| BT02806                                                                        | SPB280-06                           | 6                                              | 280  | 287  | 6                                        | 3535                                    | 90       | 25 | 120 | 237  | 15,5 | 89  | 15,5 | 175 |
| BT03006                                                                        | SPB300-06                           | 6                                              | 300  | 307  | 6                                        | 3535                                    | 90       | 25 | 120 | 257  | 15,5 | 89  | 15,5 | 175 |
| BT03156                                                                        | SPB315-06                           | 6                                              | 315  | 322  | 6                                        | 3535                                    | 90       | 25 | 120 | 272  | 15,5 | 89  | 15,5 | 175 |
| BT03356                                                                        | SPB335-06                           | 6                                              | 335  | 342  | 6                                        | 3535                                    | 90       | 25 | 120 | 292  | 15,5 | 89  | 15,5 | 175 |
| BT03556                                                                        | SPB355-06                           | 6                                              | 355  | 362  | 6                                        | 3535                                    | 90       | 25 | 120 | 312  | 15,5 | 89  | 15,5 | 175 |
| BT04006                                                                        | SPB400-06                           | 6                                              | 400  | 407  | 5                                        | 3535                                    | 90       | -  | 120 | 357  | 15,5 | 89  | 15,5 | 175 |
| BT04506                                                                        | SPB450-06                           | 6                                              | 450  | 457  | 5                                        | 4040                                    | 100      | -  | 120 | 407  | -    | 102 | 18,0 | 210 |
| BT05006                                                                        | SPB500-06                           | 6                                              | 500  | 507  | 5                                        | 4040                                    | 100      | -  | 120 | 457  | -    | 102 | 18,0 | 210 |
| BT05606                                                                        | SPB560-06                           | 6                                              | 560  | 567  | 5                                        | 4040                                    | 100      | -  | 120 | 517  | -    | 102 | 18,0 | 210 |
| BT06306                                                                        | SPB630-06                           | 6                                              | 630  | 637  | 5                                        | 4040                                    | 100      | -  | 120 | 587  | -    | 102 | 18,0 | 210 |
| BT07106                                                                        | SPB710-06                           | 6                                              | 710  | 717  | 5                                        | 4040                                    | 100      | -  | 120 | 664  | 9,0  | 102 | 9,0  | 210 |
| BT08006                                                                        | SPB800-06                           | 6                                              | 800  | 807  | 5                                        | 4545                                    | 110      | -  | 120 | 754  | 3,0  | 114 | 3,0  | 242 |
| BT09006                                                                        | SPB900-06                           | 6                                              | 900  | 907  | 5                                        | 4545                                    | 110      | -  | 120 | 854  | 3,0  | 114 | 3,0  | 242 |
| BT10006                                                                        | SPB1000-06                          | 6                                              | 1000 | 1007 | 5                                        | 4545                                    | 110      | -  | 120 | 954  | 3,0  | 114 | 3,0  | 242 |
| BT12506                                                                        | SPB1250-06                          | 6                                              | 1250 | 1257 | 5                                        | 4545                                    | 110      | -  | 120 | 1204 | 3,0  | 114 | 3,0  | 242 |



3



5

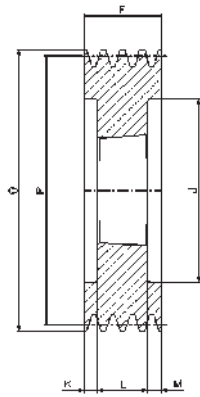


6

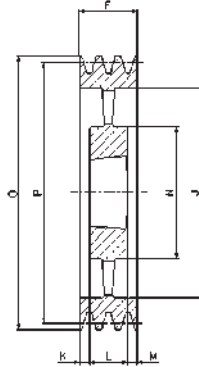
# SPB/8

| Cod. interno<br>Internal code<br>Internar Code<br>Code interne<br>Código interno | Tipo<br>Type<br>Typ<br>Type<br>Tipo | Gole<br>Grooves<br>Rillen<br>Gorges<br>Canales | P    | O    | Forma<br>Form<br>Forme<br>Forme<br>Forma | Bussola<br>Bush<br>Buchse<br>Moyeu<br>Casquillo | Ø<br>MAX | E  | F   | J    | K    | L   | M    | N   |
|----------------------------------------------------------------------------------|-------------------------------------|------------------------------------------------|------|------|------------------------------------------|-------------------------------------------------|----------|----|-----|------|------|-----|------|-----|
| BT01408                                                                          | SPB140-08                           | 8                                              | 140  | 147  | 3                                        | 2517                                            | 60       | -  | 158 | 97   | 56,5 | 45  | 56,5 | -   |
| BT01608                                                                          | SPB160-08                           | 8                                              | 160  | 167  | 3                                        | 3020                                            | 75       | -  | 158 | 117  | 53,5 | 51  | 53,5 | -   |
| BT01708                                                                          | SPB170-08                           | 8                                              | 170  | 177  | 3                                        | 3030                                            | 75       | -  | 158 | 127  | 41,0 | 76  | 41,0 | -   |
| BT01808                                                                          | SPB180-08                           | 8                                              | 180  | 187  | 3                                        | 3030                                            | 75       | -  | 158 | 137  | 41,0 | 76  | 41,0 | -   |
| BT01908                                                                          | SPB190-08                           | 8                                              | 190  | 197  | 3                                        | 3030                                            | 75       | -  | 158 | 147  | 41,0 | 76  | 41,0 | -   |
| BT02008                                                                          | SPB200-08                           | 8                                              | 200  | 207  | 3                                        | 3535                                            | 90       | -  | 158 | 157  | 34,5 | 89  | 34,5 | -   |
| BT02128                                                                          | SPB212-08                           | 8                                              | 212  | 219  | 3                                        | 3535                                            | 90       | -  | 158 | 169  | 34,5 | 89  | 34,5 | -   |
| BT02248                                                                          | SPB224-08                           | 8                                              | 224  | 231  | 3                                        | 3535                                            | 90       | -  | 158 | 181  | 34,5 | 89  | 34,5 | -   |
| BT02368                                                                          | SPB236-08                           | 8                                              | 236  | 243  | 3                                        | 3535                                            | 90       | -  | 158 | 193  | 34,5 | 89  | 34,5 | -   |
| BT02508                                                                          | SPB250-08                           | 8                                              | 250  | 257  | 3                                        | 3535                                            | 90       | -  | 158 | 207  | 34,5 | 89  | 34,5 | -   |
| BT02808                                                                          | SPB280-08                           | 8                                              | 280  | 287  | 6                                        | 3535                                            | 90       | 25 | 158 | 237  | 34,5 | 89  | 34,5 | 175 |
| BT03008                                                                          | SPB300-08                           | 8                                              | 300  | 307  | 6                                        | 3535                                            | 90       | 25 | 158 | 257  | 34,5 | 89  | 34,5 | 175 |
| BT03158                                                                          | SPB315-08                           | 8                                              | 315  | 322  | 6                                        | 3535                                            | 90       | 25 | 158 | 272  | 34,5 | 89  | 34,5 | 175 |
| BT03358                                                                          | SPB335-08                           | 8                                              | 335  | 342  | 6                                        | 3535                                            | 90       | 25 | 158 | 292  | 34,5 | 89  | 34,5 | 175 |
| BT03558                                                                          | SPB355-08                           | 8                                              | 355  | 362  | 6                                        | 3535                                            | 90       | 25 | 158 | 312  | 34,5 | 89  | 34,5 | 175 |
| BT04008                                                                          | SPB400-08                           | 8                                              | 400  | 407  | 6                                        | 4040                                            | 100      | 30 | 158 | 357  | 28,0 | 102 | 28,0 | 210 |
| BT04508                                                                          | SPB450-08                           | 8                                              | 450  | 457  | 5                                        | 4040                                            | 100      | -  | 158 | 407  | 28,0 | 102 | 28,0 | 210 |
| BT05008                                                                          | SPB500-08                           | 8                                              | 500  | 507  | 5                                        | 4040                                            | 100      | -  | 158 | 457  | 28,0 | 102 | 28,0 | 210 |
| BT05608                                                                          | SPB560-08                           | 8                                              | 560  | 567  | 5                                        | 4545                                            | 110      | -  | 158 | 517  | 22,0 | 114 | 22,0 | 242 |
| BT06308                                                                          | SPB630-08                           | 8                                              | 630  | 637  | 5                                        | 4545                                            | 110      | -  | 158 | 587  | 22,0 | 114 | 22,0 | 242 |
| BT07108                                                                          | SPB710-08                           | 8                                              | 710  | 717  | 5                                        | 4545                                            | 110      | -  | 158 | 664  | 22,0 | 114 | 22,0 | 242 |
| BT08008                                                                          | SPB800-08                           | 8                                              | 800  | 807  | 5                                        | 4545                                            | 110      | -  | 158 | 754  | 22,0 | 114 | 22,0 | 242 |
| BT09008                                                                          | SPB900-08                           | 8                                              | 900  | 907  | 5                                        | 4545                                            | 110      | -  | 158 | 854  | 22,0 | 114 | 22,0 | 242 |
| BT10008                                                                          | SPB1000-08                          | 8                                              | 1000 | 1007 | 5                                        | 5050                                            | 125      | -  | 158 | 954  | 15,5 | 127 | 15,5 | 267 |
| BT12508                                                                          | SPB1250-08                          | 8                                              | 1250 | 1257 | 5                                        | 5050                                            | 125      | -  | 158 | 1204 | 15,5 | 127 | 15,5 | 267 |

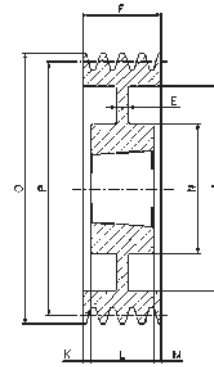




3



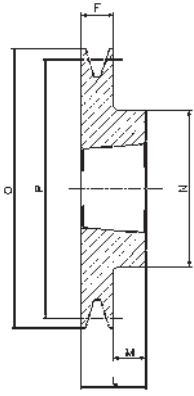
5



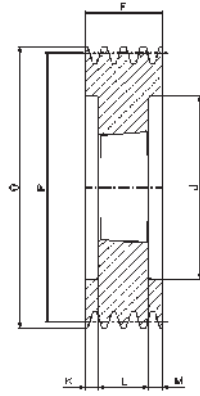
6

# SPB/10

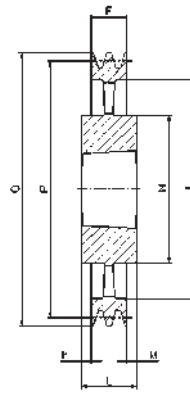
| Cod. interno<br>Internal code<br>Intern Code<br>Code interne<br>Código interno | Tipo<br>Type<br>Typ<br>Type<br>Tipo | Gole<br>Grooves<br>Rillen<br>Gorges<br>Canales | P           | O    | Forma<br>Form<br>Forme<br>Forme<br>Forma | Bussola<br>Bush<br>Buchse<br>Moyeu<br>Casquillo | ∅<br>MAX | E  | F   | J   | K    | L   | M    | N   |
|--------------------------------------------------------------------------------|-------------------------------------|------------------------------------------------|-------------|------|------------------------------------------|-------------------------------------------------|----------|----|-----|-----|------|-----|------|-----|
| BT0200X                                                                        | SPB200-10                           | 10                                             | <b>200</b>  | 207  | 3                                        | 3535                                            | 90       | -  | 196 | 157 | 53,5 | 89  | 53,5 | -   |
| BT0224X                                                                        | SPB224-10                           | 10                                             | <b>224</b>  | 231  | 3                                        | 3535                                            | 90       | -  | 196 | 181 | 53,5 | 89  | 53,5 | -   |
| BT0236X                                                                        | SPB236-10                           | 10                                             | <b>236</b>  | 243  | 3                                        | 3535                                            | 90       | -  | 196 | 193 | 53,5 | 89  | 53,5 | -   |
| BT0250X                                                                        | SPB250-10                           | 10                                             | <b>250</b>  | 257  | 3                                        | 3535                                            | 90       | -  | 196 | 207 | 53,5 | 89  | 53,5 | -   |
| BT0280X                                                                        | SPB280-10                           | 10                                             | <b>280</b>  | 287  | 6                                        | 3535                                            | 90       | 30 | 196 | 237 | 53,5 | 89  | 53,5 | 175 |
| BT0315X                                                                        | SPB315-10                           | 10                                             | <b>315</b>  | 322  | 6                                        | 3535                                            | 90       | 30 | 196 | 272 | 53,5 | 89  | 53,5 | 175 |
| BT0335X                                                                        | SPB335-10                           | 10                                             | <b>335</b>  | 342  | 6                                        | 4040                                            | 100      | 30 | 196 | 292 | 47,0 | 102 | 47,0 | 210 |
| BT0355X                                                                        | SPB355-10                           | 10                                             | <b>355</b>  | 362  | 6                                        | 4040                                            | 100      | 30 | 196 | 312 | 47,0 | 102 | 47,0 | 210 |
| BT0400X                                                                        | SPB400-10                           | 10                                             | <b>400</b>  | 407  | 6                                        | 4040                                            | 100      | 30 | 196 | 357 | 47,0 | 102 | 47,0 | 210 |
| BT0450X                                                                        | SPB450-10                           | 10                                             | <b>450</b>  | 457  | 5                                        | 4545                                            | 110      | -  | 196 | 407 | 41,0 | 114 | 41,0 | 242 |
| BT0500X                                                                        | SPB500-10                           | 10                                             | <b>500</b>  | 507  | 5                                        | 4545                                            | 110      | -  | 196 | 457 | 41,0 | 114 | 41,0 | 242 |
| BT0560X                                                                        | SPB560-10                           | 10                                             | <b>560</b>  | 567  | 5                                        | 4545                                            | 110      | -  | 196 | 517 | 41,0 | 114 | 41,0 | 242 |
| BT0630X                                                                        | SPB630-10                           | 10                                             | <b>630</b>  | 637  | 5                                        | 4545                                            | 110      | -  | 196 | 587 | 41,0 | 114 | 41,0 | 242 |
| BT0710X                                                                        | SPB710-10                           | 10                                             | <b>710</b>  | 717  | 5                                        | 4545                                            | 110      | -  | 196 | 664 | 41,0 | 114 | 41,0 | 242 |
| BT0800X                                                                        | SPB800-10                           | 10                                             | <b>800</b>  | 807  | 5                                        | 4545                                            | 110      | -  | 196 | 754 | 41,0 | 114 | 41,0 | 242 |
| BT0900X                                                                        | SPB900-10                           | 10                                             | <b>900</b>  | 907  | 5                                        | 5050                                            | 125      | -  | 196 | 854 | 34,5 | 127 | 34,5 | 267 |
| BT1000X                                                                        | SPB1000-10                          | 10                                             | <b>1000</b> | 1007 | 5                                        | 5050                                            | 125      | -  | 196 | 954 | 34,5 | 127 | 34,5 | 267 |



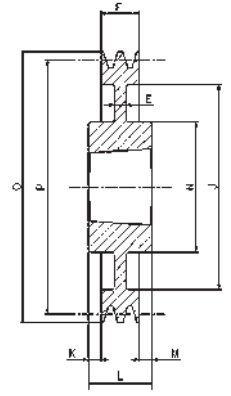
1



3



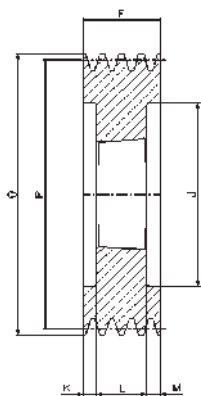
4



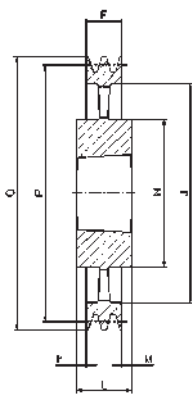
7

# SPC/3

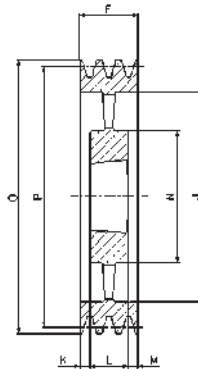
| Cod. interno<br>Internal code<br>Intern Code<br>Code interne<br>Código interno | Tipo<br>Type<br>Typ<br>Type<br>Tipo | Gole<br>Grooves<br>Rillen<br>Gorges<br>Canales | P           | O      | Forma<br>Form<br>Forme<br>Forme<br>Forma | Bussola<br>Bush<br>Buchse<br>Moyeu<br>Casquillo | ∅<br>MAX | E  | F  | J    | K    | L   | M    | N   |
|--------------------------------------------------------------------------------|-------------------------------------|------------------------------------------------|-------------|--------|------------------------------------------|-------------------------------------------------|----------|----|----|------|------|-----|------|-----|
| CT02003                                                                        | SPC200-03                           | 3                                              | <b>200</b>  | 209,6  | 3                                        | 2517                                            | 60       | -  | 85 | 144  | 20,0 | 45  | 20,0 | -   |
| CT02123                                                                        | SPC212-03                           | 3                                              | <b>212</b>  | 221,6  | 3                                        | 3020                                            | 75       | -  | 85 | 156  | 17,0 | 51  | 17,0 | -   |
| CT02243                                                                        | SPC224-03                           | 3                                              | <b>224</b>  | 233,6  | 3                                        | 3020                                            | 75       | -  | 85 | 168  | 17,0 | 51  | 17,0 | -   |
| CT02363                                                                        | SPC236-03                           | 3                                              | <b>236</b>  | 245,6  | 3                                        | 3020                                            | 75       | -  | 85 | 180  | 17,0 | 51  | 17,0 | -   |
| CT02503                                                                        | SPC250-03                           | 3                                              | <b>250</b>  | 259,6  | 3                                        | 3020                                            | 75       | -  | 85 | 194  | 17,0 | 51  | 17,0 | -   |
| CT02653                                                                        | SPC265-03                           | 3                                              | <b>265</b>  | 274,6  | 1                                        | 3535                                            | 90       | -  | 85 | 209  | -    | 89  | 4,0  | 175 |
| CT02803                                                                        | SPC280-03                           | 3                                              | <b>280</b>  | 289,6  | 1                                        | 3535                                            | 90       | -  | 85 | 224  | -    | 89  | 4,0  | 175 |
| CT03003                                                                        | SPC300-03                           | 3                                              | <b>300</b>  | 309,6  | 7                                        | 3535                                            | 90       | 20 | 85 | 244  | 2,0  | 89  | 2,0  | 175 |
| CT03153                                                                        | SPC315-03                           | 3                                              | <b>315</b>  | 324,6  | 7                                        | 3535                                            | 90       | 20 | 85 | 259  | 2,0  | 89  | 2,0  | 175 |
| CT03353                                                                        | SPC335-03                           | 3                                              | <b>335</b>  | 344,6  | 7                                        | 3535                                            | 90       | 20 | 85 | 279  | 2,0  | 89  | 2,0  | 175 |
| CT03553                                                                        | SPC355-03                           | 3                                              | <b>355</b>  | 364,6  | 7                                        | 3535                                            | 90       | 20 | 85 | 299  | 2,0  | 89  | 2,0  | 175 |
| CT03753                                                                        | SPC375-03                           | 3                                              | <b>375</b>  | 384,6  | 7                                        | 3535                                            | 90       | 25 | 85 | 319  | 2,0  | 89  | 2,0  | 175 |
| CT04003                                                                        | SPC400-03                           | 3                                              | <b>400</b>  | 409,6  | 7                                        | 3535                                            | 90       | 17 | 85 | 344  | 2,0  | 89  | 2,0  | 175 |
| CT04253                                                                        | SPC425-03                           | 3                                              | <b>425</b>  | 434,6  | 7                                        | 3535                                            | 90       | 17 | 85 | 369  | 2,0  | 89  | 2,0  | 175 |
| CT04503                                                                        | SPC450-03                           | 3                                              | <b>450</b>  | 459,6  | 4                                        | 3535                                            | 90       | -  | 85 | 394  | 2,0  | 89  | 2,0  | 175 |
| CT04753                                                                        | SPC475-03                           | 3                                              | <b>475</b>  | 484,6  | 4                                        | 3535                                            | 90       | -  | 85 | 419  | 2,0  | 89  | 2,0  | 175 |
| CT05003                                                                        | SPC500-03                           | 3                                              | <b>500</b>  | 509,6  | 4                                        | 3535                                            | 90       | -  | 85 | 444  | 2,0  | 89  | 2,0  | 175 |
| CT05303                                                                        | SPC530-03                           | 3                                              | <b>530</b>  | 539,6  | 4                                        | 3535                                            | 90       | -  | 85 | 474  | 2,0  | 89  | 2,0  | 175 |
| CT05603                                                                        | SPC560-03                           | 3                                              | <b>560</b>  | 569,6  | 4                                        | 3535                                            | 90       | -  | 85 | 504  | 2,0  | 89  | 2,0  | 175 |
| CT06303                                                                        | SPC630-03                           | 3                                              | <b>630</b>  | 639,6  | 4                                        | 4040                                            | 100      | -  | 85 | 574  | 8,5  | 102 | 8,5  | 210 |
| CT07103                                                                        | SPC710-03                           | 3                                              | <b>710</b>  | 719,6  | 4                                        | 4545                                            | 110      | -  | 85 | 652  | 14,5 | 114 | 14,5 | 242 |
| CT08003                                                                        | SPC800-03                           | 3                                              | <b>800</b>  | 809,6  | 4                                        | 4545                                            | 110      | -  | 85 | 737  | 14,5 | 114 | 14,5 | 242 |
| CT10003                                                                        | SPC1000-03                          | 3                                              | <b>1000</b> | 1009,6 | 4                                        | 5050                                            | 125      | -  | 85 | 937  | 21,0 | 127 | 21,0 | 267 |
| CT12503                                                                        | SPC1250-03                          | 3                                              | <b>1250</b> | 1259,6 | 4                                        | 5050                                            | 125      | -  | 85 | 1187 | 21,0 | 127 | 21,0 | 267 |



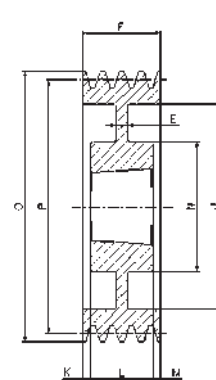
3



4



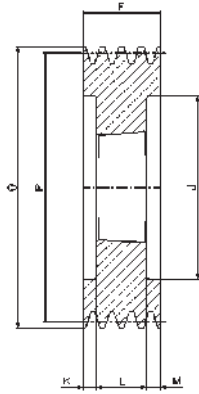
5



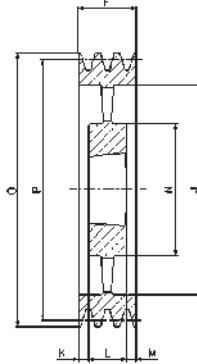
6

# SPC/4

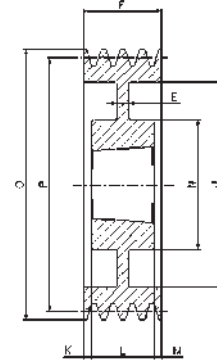
| Cod. interno<br>Internal code<br>Intern Code<br>Code interne<br>Código interno | Tipo<br>Type<br>Typ<br>Type<br>Tipo | Gole<br>Grooves<br>Rillen<br>Gorges<br>Canales | P    | O      | Forma<br>Form<br>Forme<br>Forme<br>Forma | Bussola<br>Bush<br>Buchse<br>Moyeu<br>Casquillo | ∅<br>MAX | E  | F   | J    | K    | L   | M    | N   |
|--------------------------------------------------------------------------------|-------------------------------------|------------------------------------------------|------|--------|------------------------------------------|-------------------------------------------------|----------|----|-----|------|------|-----|------|-----|
| CT02004                                                                        | SPC200-04                           | 4                                              | 200  | 209,6  | 3                                        | 3020                                            | 75       | -  | 111 | 144  | 30,0 | 51  | 30,0 | -   |
| CT02124                                                                        | SPC212-04                           | 4                                              | 212  | 221,6  | 3                                        | 3020                                            | 75       | -  | 111 | 156  | 30,0 | 51  | 30,0 | -   |
| CT02244                                                                        | SPC224-04                           | 4                                              | 224  | 233,6  | 3                                        | 3535                                            | 90       | -  | 111 | 168  | 11,0 | 89  | 11,0 | -   |
| CT02364                                                                        | SPC236-04                           | 4                                              | 236  | 245,6  | 3                                        | 3535                                            | 90       | -  | 111 | 180  | 11,0 | 89  | 11,0 | -   |
| CT02504                                                                        | SPC250-04                           | 4                                              | 250  | 259,6  | 3                                        | 3535                                            | 90       | -  | 111 | 194  | 11,0 | 89  | 11,0 | -   |
| CT02654                                                                        | SPC265-04                           | 4                                              | 265  | 274,6  | 3                                        | 3535                                            | 90       | -  | 111 | 209  | 11,0 | 89  | 11,0 | -   |
| CT02804                                                                        | SPC280-04                           | 4                                              | 280  | 289,6  | 6                                        | 3535                                            | 90       | 18 | 111 | 224  | 11,0 | 89  | 11,0 | 175 |
| CT03004                                                                        | SPC300-04                           | 4                                              | 300  | 309,6  | 6                                        | 3535                                            | 90       | 20 | 111 | 244  | 11,0 | 89  | 11,0 | 175 |
| CT03154                                                                        | SPC315-04                           | 4                                              | 315  | 324,6  | 6                                        | 3535                                            | 90       | 20 | 111 | 259  | 11,0 | 89  | 11,0 | 175 |
| CT03354                                                                        | SPC335-04                           | 4                                              | 335  | 344,6  | 6                                        | 3535                                            | 90       | 20 | 111 | 279  | 11,0 | 89  | 11,0 | 175 |
| CT03554                                                                        | SPC355-04                           | 4                                              | 355  | 364,6  | 6                                        | 3535                                            | 90       | 20 | 111 | 299  | 11,0 | 89  | 11,0 | 175 |
| CT03754                                                                        | SPC375-04                           | 4                                              | 375  | 384,6  | 6                                        | 3535                                            | 90       | 25 | 111 | 319  | 11,0 | 89  | 11,0 | 175 |
| CT04004                                                                        | SPC400-04                           | 4                                              | 400  | 409,6  | 6                                        | 3535                                            | 90       | 18 | 111 | 344  | 11,0 | 89  | 11,0 | 175 |
| CT04254                                                                        | SPC425-04                           | 4                                              | 425  | 434,6  | 6                                        | 3535                                            | 90       | 18 | 111 | 369  | 11,0 | 89  | 11,0 | 175 |
| CT04504                                                                        | SPC450-04                           | 4                                              | 450  | 459,6  | 5                                        | 3535                                            | 90       | -  | 111 | 394  | 11,0 | 89  | 11,0 | 175 |
| CT04754                                                                        | SPC475-04                           | 4                                              | 475  | 484,6  | 5                                        | 3535                                            | 90       | -  | 111 | 419  | 11,0 | 89  | 11,0 | 175 |
| CT05004                                                                        | SPC500-04                           | 4                                              | 500  | 509,6  | 5                                        | 3535                                            | 90       | -  | 111 | 444  | 11,0 | 89  | 11,0 | 175 |
| CT05304                                                                        | SPC530-04                           | 4                                              | 530  | 539,6  | 5                                        | 4040                                            | 100      | -  | 111 | 474  | 4,5  | 102 | 4,5  | 210 |
| CT05604                                                                        | SPC560-04                           | 4                                              | 560  | 569,6  | 5                                        | 4040                                            | 100      | -  | 111 | 504  | 4,5  | 102 | 4,5  | 210 |
| CT06304                                                                        | SPC630-04                           | 4                                              | 630  | 639,6  | 4                                        | 4545                                            | 110      | -  | 111 | 574  | 1,5  | 114 | 1,5  | 242 |
| CT07104                                                                        | SPC710-04                           | 4                                              | 710  | 719,6  | 4                                        | 5050                                            | 125      | -  | 111 | 654  | 8,0  | 127 | 8,0  | 267 |
| CT08004                                                                        | SPC800-04                           | 4                                              | 800  | 809,6  | 4                                        | 5050                                            | 125      | -  | 111 | 737  | 8,0  | 127 | 8,0  | 267 |
| CT10004                                                                        | SPC1000-04                          | 4                                              | 1000 | 1009,6 | 4                                        | 5050                                            | 125      | -  | 111 | 937  | 8,0  | 127 | 8,0  | 267 |
| CT12504                                                                        | SPC1250-04                          | 4                                              | 1250 | 1259,6 | 4                                        | 5050                                            | 125      | -  | 111 | 1187 | 8,0  | 127 | 8,0  | 267 |



3



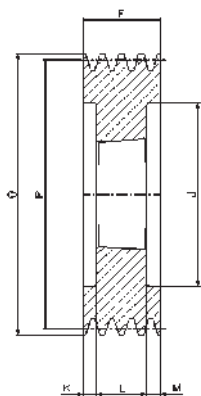
5



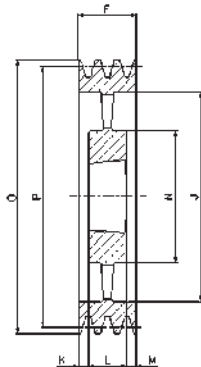
6

# SPC/5

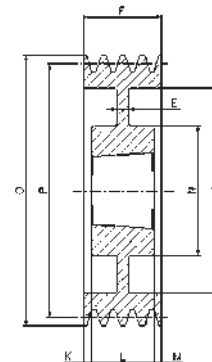
| Cod. interno<br>Internal code<br>Internar Code<br>Code interne<br>Código interno | Tipo<br>Type<br>Typ<br>Type<br>Tipo | Gole<br>Grooves<br>Rillen<br>Gorges<br>Canales | P           | O      | Forma<br>Form<br>Forme<br>Forme<br>Forma | Bussola<br>Bush<br>Buchse<br>Moyeu<br>Casquillo | Ø<br>MAX | E  | F   | J    | K    | L   | M    | N   |
|----------------------------------------------------------------------------------|-------------------------------------|------------------------------------------------|-------------|--------|------------------------------------------|-------------------------------------------------|----------|----|-----|------|------|-----|------|-----|
| CT02005                                                                          | SPC200-05                           | 5                                              | <b>200</b>  | 209,6  | 3                                        | 3535                                            | 90       | -  | 136 | 144  | 23,5 | 89  | 23,5 | -   |
| CT02125                                                                          | SPC212-05                           | 5                                              | <b>212</b>  | 221,6  | 3                                        | 3535                                            | 90       | -  | 136 | 156  | 23,5 | 89  | 23,5 | -   |
| CT02245                                                                          | SPC224-05                           | 5                                              | <b>224</b>  | 233,6  | 3                                        | 3535                                            | 90       | -  | 136 | 168  | 23,5 | 89  | 23,5 | -   |
| CT02365                                                                          | SPC236-05                           | 5                                              | <b>236</b>  | 245,6  | 3                                        | 3535                                            | 90       | -  | 136 | 180  | 23,5 | 89  | 23,5 | -   |
| CT02505                                                                          | SPC250-05                           | 5                                              | <b>250</b>  | 259,6  | 3                                        | 3535                                            | 90       | -  | 136 | 194  | 23,5 | 89  | 23,5 | -   |
| CT02655                                                                          | SPC265-05                           | 5                                              | <b>265</b>  | 274,6  | 3                                        | 3535                                            | 90       | -  | 136 | 209  | 23,5 | 89  | 23,5 | -   |
| CT02805                                                                          | SPC280-05                           | 5                                              | <b>280</b>  | 289,6  | 3                                        | 3535                                            | 90       | -  | 136 | 224  | 23,5 | 89  | 23,5 | -   |
| CT03005                                                                          | SPC300-05                           | 5                                              | <b>300</b>  | 309,6  | 6                                        | 3535                                            | 90       | 20 | 136 | 244  | 23,5 | 89  | 23,5 | 175 |
| CT03155                                                                          | SPC315-05                           | 5                                              | <b>315</b>  | 324,6  | 6                                        | 3535                                            | 90       | 20 | 136 | 259  | 23,5 | 89  | 23,5 | 175 |
| CT03355                                                                          | SPC335-05                           | 5                                              | <b>335</b>  | 344,6  | 6                                        | 3535                                            | 90       | 20 | 136 | 279  | 23,5 | 89  | 23,5 | 175 |
| CT03555                                                                          | SPC355-05                           | 5                                              | <b>355</b>  | 364,6  | 6                                        | 3535                                            | 90       | 20 | 136 | 299  | 23,5 | 89  | 23,5 | 175 |
| CT03755                                                                          | SPC375-05                           | 5                                              | <b>375</b>  | 384,6  | 6                                        | 3535                                            | 90       | 25 | 136 | 319  | 23,5 | 89  | 23,5 | 175 |
| CT04005                                                                          | SPC400-05                           | 5                                              | <b>400</b>  | 409,6  | 6                                        | 3535                                            | 90       | 15 | 136 | 344  | 23,5 | 89  | 23,5 | 175 |
| CT04255                                                                          | SPC425-05                           | 5                                              | <b>425</b>  | 434,6  | 6                                        | 3535                                            | 90       | 20 | 136 | 369  | 23,5 | 89  | 23,5 | 175 |
| CT04505                                                                          | SPC450-05                           | 5                                              | <b>450</b>  | 459,6  | 5                                        | 4040                                            | 100      | -  | 136 | 394  | 17,0 | 102 | 17,0 | 210 |
| CT04755                                                                          | SPC475-05                           | 5                                              | <b>475</b>  | 484,6  | 5                                        | 4040                                            | 100      | -  | 136 | 419  | 17,0 | 102 | 17,0 | 210 |
| CT05005                                                                          | SPC500-05                           | 5                                              | <b>500</b>  | 509,6  | 5                                        | 4040                                            | 100      | -  | 136 | 444  | 17,0 | 102 | 17,0 | 210 |
| CT05305                                                                          | SPC530-05                           | 5                                              | <b>530</b>  | 539,6  | 5                                        | 4545                                            | 110      | -  | 136 | 474  | 11,0 | 114 | 11,0 | 240 |
| CT05605                                                                          | SPC560-05                           | 5                                              | <b>560</b>  | 569,6  | 5                                        | 4545                                            | 110      | -  | 136 | 504  | 11,0 | 114 | 11,0 | 242 |
| CT06305                                                                          | SPC630-05                           | 5                                              | <b>630</b>  | 639,6  | 5                                        | 5050                                            | 125      | -  | 136 | 574  | 4,5  | 127 | 4,5  | 267 |
| CT07105                                                                          | SPC710-05                           | 5                                              | <b>710</b>  | 719,6  | 5                                        | 5050                                            | 125      | -  | 136 | 654  | 4,5  | 127 | 4,5  | 267 |
| CT08005                                                                          | SPC800-05                           | 5                                              | <b>800</b>  | 809,6  | 5                                        | 5050                                            | 125      | -  | 136 | 737  | 4,5  | 127 | 4,5  | 267 |
| CT10005                                                                          | SPC1000-05                          | 5                                              | <b>1000</b> | 1009,6 | 5                                        | 5050                                            | 125      | -  | 136 | 937  | 4,5  | 127 | 4,5  | 267 |
| CT12505                                                                          | SPC1250-05                          | 5                                              | <b>1250</b> | 1259,6 | 5                                        | 5050                                            | 125      | -  | 136 | 1187 | 4,5  | 127 | 4,5  | 267 |



3



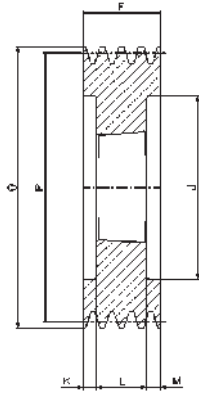
5



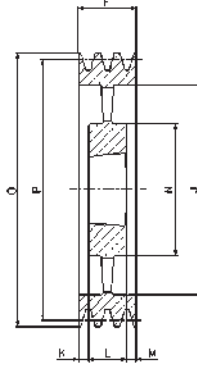
6

# SPC/6

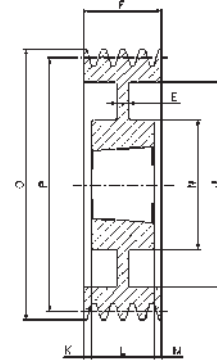
| Cod. interno<br>Internal code<br>Intern Code<br>Code interne<br>Código interno | Tipo<br>Type<br>Typ<br>Type<br>Tipo | Gole<br>Grooves<br>Rillen<br>Gorges<br>Canales | P           | O      | Forma<br>Form<br>Forme<br>Forme<br>Forma | Bussola<br>Bush<br>Buchse<br>Moyeu<br>Casquillo | ∅<br>MAX | E  | F   | J    | K    | L   | M    | N   |
|--------------------------------------------------------------------------------|-------------------------------------|------------------------------------------------|-------------|--------|------------------------------------------|-------------------------------------------------|----------|----|-----|------|------|-----|------|-----|
| CT02006                                                                        | SPC200-06                           | 6                                              | <b>200</b>  | 209,6  | 3                                        | 3535                                            | 90       | -  | 162 | 144  | 36,5 | 89  | 36,5 | -   |
| CT02126                                                                        | SPC212-06                           | 6                                              | <b>212</b>  | 221,6  | 3                                        | 3535                                            | 90       | -  | 162 | 156  | 36,5 | 89  | 36,5 | -   |
| CT02246                                                                        | SPC224-06                           | 6                                              | <b>224</b>  | 233,6  | 3                                        | 3535                                            | 90       | -  | 162 | 168  | 36,5 | 89  | 36,5 | -   |
| CT02366                                                                        | SPC236-06                           | 6                                              | <b>236</b>  | 245,6  | 3                                        | 3535                                            | 90       | -  | 162 | 180  | 36,5 | 89  | 36,5 | -   |
| CT02506                                                                        | SPC250-06                           | 6                                              | <b>250</b>  | 259,6  | 3                                        | 3535                                            | 90       | -  | 162 | 194  | 36,5 | 89  | 36,5 | -   |
| CT02656                                                                        | SPC265-06                           | 6                                              | <b>265</b>  | 274,6  | 3                                        | 3535                                            | 90       | -  | 162 | 209  | 36,5 | 89  | 36,5 | -   |
| CT02806                                                                        | SPC280-06                           | 6                                              | <b>280</b>  | 289,6  | 6                                        | 3535                                            | 90       | 20 | 162 | 224  | 36,5 | 89  | 36,5 | 175 |
| CT03006                                                                        | SPC300-06                           | 6                                              | <b>300</b>  | 309,6  | 6                                        | 3535                                            | 90       | 20 | 162 | 244  | 36,5 | 89  | 36,5 | 175 |
| CT03156                                                                        | SPC315-06                           | 6                                              | <b>315</b>  | 324,6  | 6                                        | 3535                                            | 90       | 20 | 162 | 259  | 36,5 | 89  | 36,5 | 175 |
| CT03356                                                                        | SPC335-06                           | 6                                              | <b>335</b>  | 344,6  | 6                                        | 3535                                            | 90       | 20 | 162 | 279  | 36,5 | 89  | 36,5 | 175 |
| CT03556                                                                        | SPC355-06                           | 6                                              | <b>355</b>  | 364,6  | 6                                        | 3535                                            | 90       | 20 | 162 | 299  | 36,5 | 89  | 36,5 | 175 |
| CT03756                                                                        | SPC375-06                           | 6                                              | <b>375</b>  | 384,6  | 6                                        | 4040                                            | 100      | 30 | 162 | 319  | 30,0 | 102 | 30,0 | 210 |
| CT04006                                                                        | SPC400-06                           | 6                                              | <b>400</b>  | 409,6  | 6                                        | 4040                                            | 100      | 30 | 162 | 344  | 30,0 | 102 | 30,0 | 210 |
| CT04256                                                                        | SPC425-06                           | 6                                              | <b>425</b>  | 434,6  | 6                                        | 4040                                            | 100      | 30 | 162 | 369  | 30,0 | 102 | 24,0 | 210 |
| CT04506                                                                        | SPC450-06                           | 6                                              | <b>450</b>  | 459,6  | 6                                        | 4545                                            | 110      | 30 | 162 | 394  | 24,0 | 114 | 24,0 | 242 |
| CT04756                                                                        | SPC475-06                           | 6                                              | <b>475</b>  | 484,6  | 6                                        | 4545                                            | 110      | 30 | 162 | 419  | 24,0 | 114 | 24,0 | 242 |
| CT05006                                                                        | SPC500-06                           | 6                                              | <b>500</b>  | 509,6  | 5                                        | 4545                                            | 110      | -  | 162 | 444  | 24,0 | 114 | 24,0 | 242 |
| CT05306                                                                        | SPC530-06                           | 6                                              | <b>530</b>  | 539,6  | 5                                        | 5050                                            | 125      | -  | 162 | 474  | 17,5 | 114 | 17,5 | 265 |
| CT05606                                                                        | SPC560-06                           | 6                                              | <b>560</b>  | 569,6  | 5                                        | 5050                                            | 125      | -  | 162 | 504  | 17,5 | 127 | 17,5 | 267 |
| CT06306                                                                        | SPC630-06                           | 6                                              | <b>630</b>  | 639,6  | 5                                        | 5050                                            | 125      | -  | 162 | 574  | 17,5 | 127 | 17,5 | 267 |
| CT07106                                                                        | SPC710-06                           | 6                                              | <b>710</b>  | 719,6  | 5                                        | 5050                                            | 125      | -  | 162 | 654  | 17,5 | 127 | 17,5 | 267 |
| CT08006                                                                        | SPC800-06                           | 6                                              | <b>800</b>  | 809,6  | 5                                        | 5050                                            | 125      | -  | 162 | 737  | 17,5 | 127 | 17,5 | 267 |
| CT10006                                                                        | SPC1000-06                          | 6                                              | <b>1000</b> | 1009,6 | 5                                        | 5050                                            | 125      | -  | 162 | 937  | 17,5 | 127 | 17,5 | 267 |
| CT12506                                                                        | SPC1250-06                          | 6                                              | <b>1250</b> | 1259,6 | 5                                        | 5050                                            | 125      | -  | 162 | 1187 | 17,5 | 127 | 17,5 | 267 |



3



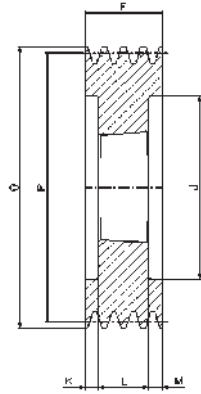
5



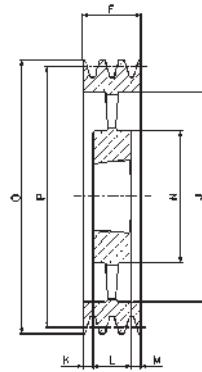
6

# SPC/8

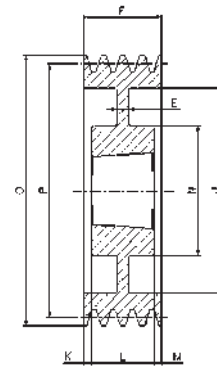
| Cod. interno<br>Internal code<br>Intern Code<br>Code interne<br>Código interno | Tipo<br>Type<br>Typ<br>Type<br>Tipo | Gole<br>Grooves<br>Rillen<br>Gorges<br>Canales | P           | O      | Forma<br>Form<br>Forme<br>Forme<br>Forma | Bussola<br>Bush<br>Buchse<br>Moyeu<br>Casquillo | Ø<br>MAX | E  | F   | J    | K    | L   | M    | N   |
|--------------------------------------------------------------------------------|-------------------------------------|------------------------------------------------|-------------|--------|------------------------------------------|-------------------------------------------------|----------|----|-----|------|------|-----|------|-----|
| CT02008                                                                        | SPC200-08                           | 8                                              | <b>200</b>  | 209,6  | 3                                        | 3535                                            | 90       | -  | 213 | 144  | 62,0 | 89  | 62,0 | -   |
| CT02128                                                                        | SPC212-08                           | 8                                              | <b>212</b>  | 221,6  | 3                                        | 3535                                            | 90       | -  | 213 | 156  | 62,0 | 89  | 62,0 | -   |
| CT02248                                                                        | SPC224-08                           | 8                                              | <b>224</b>  | 233,6  | 3                                        | 3535                                            | 90       | -  | 213 | 168  | 62,0 | 89  | 62,0 | -   |
| CT02368                                                                        | SPC236-08                           | 8                                              | <b>236</b>  | 245,6  | 3                                        | 3535                                            | 90       | -  | 213 | 180  | 62,0 | 89  | 62,0 | -   |
| CT02508                                                                        | SPC250-08                           | 8                                              | <b>250</b>  | 259,6  | 3                                        | 3535                                            | 90       | -  | 213 | 194  | 62,0 | 89  | 62,0 | -   |
| CT02658                                                                        | SPC265-08                           | 8                                              | <b>265</b>  | 274,6  | 3                                        | 3535                                            | 90       | -  | 213 | 209  | 62,0 | 89  | 62,0 | -   |
| CT02808                                                                        | SPC280-08                           | 8                                              | <b>280</b>  | 289,6  | 3                                        | 3535                                            | 90       | -  | 213 | 224  | 62,0 | 89  | 62,0 | -   |
| CT03008                                                                        | SPC300-08                           | 8                                              | <b>300</b>  | 309,6  | 3                                        | 4040                                            | 100      | -  | 213 | 244  | 55,5 | 102 | 55,5 | -   |
| CT03158                                                                        | SPC315-08                           | 8                                              | <b>315</b>  | 324,6  | 3                                        | 4040                                            | 100      | -  | 213 | 259  | 55,5 | 102 | 55,5 | -   |
| CT03358                                                                        | SPC335-08                           | 8                                              | <b>335</b>  | 344,6  | 6                                        | 4040                                            | 100      | 50 | 213 | 279  | 55,5 | 102 | 55,5 | 210 |
| CT03558                                                                        | SPC355-08                           | 8                                              | <b>355</b>  | 364,6  | 6                                        | 4040                                            | 100      | 40 | 213 | 299  | 55,5 | 102 | 55,5 | 210 |
| CT03758                                                                        | SPC375-08                           | 8                                              | <b>375</b>  | 384,6  | 6                                        | 4545                                            | 110      | 30 | 213 | 319  | 49,5 | 114 | 49,5 | 242 |
| CT04008                                                                        | SPC400-08                           | 8                                              | <b>400</b>  | 409,6  | 6                                        | 4545                                            | 110      | 30 | 213 | 344  | 49,5 | 114 | 49,5 | 242 |
| CT04258                                                                        | SPC425-08                           | 8                                              | <b>425</b>  | 434,6  | 6                                        | 4545                                            | 110      | 30 | 213 | 369  | 49,5 | 114 | 49,5 | 240 |
| CT04508                                                                        | SPC450-08                           | 8                                              | <b>450</b>  | 459,6  | 6                                        | 5050                                            | 125      | 30 | 213 | 394  | 43,0 | 127 | 43,0 | 267 |
| CT04758                                                                        | SPC475-08                           | 8                                              | <b>475</b>  | 484,6  | 6                                        | 5050                                            | 125      | 30 | 213 | 419  | 43,0 | 127 | 43,0 | 267 |
| CT04998                                                                        | SPC500-08                           | 8                                              | <b>500</b>  | 509,6  | 6                                        | 5050                                            | 125      | 30 | 213 | 444  | 43,0 | 127 | 43,0 | 267 |
| CT05308                                                                        | SPC530-08                           | 8                                              | <b>530</b>  | 539,6  | 6                                        | 5050                                            | 125      | 30 | 213 | 474  | 43,0 | 127 | 43,0 | 267 |
| CT05608                                                                        | SPC560-08                           | 8                                              | <b>560</b>  | 569,6  | 5                                        | 5050                                            | 125      | -  | 213 | 504  | 43,0 | 127 | 43,0 | 267 |
| CT06308                                                                        | SPC630-08                           | 8                                              | <b>630</b>  | 639,6  | 5                                        | 5050                                            | 125      | -  | 213 | 574  | 43,0 | 127 | 43,0 | 267 |
| CT07108                                                                        | SPC710-08                           | 8                                              | <b>710</b>  | 719,6  | 5                                        | 5050                                            | 125      | -  | 213 | 654  | 43,0 | 127 | 43,0 | 267 |
| CT08008                                                                        | SPC800-08                           | 8                                              | <b>800</b>  | 809,6  | 5                                        | 5050                                            | 125      | -  | 213 | 737  | 43,0 | 127 | 43,0 | 267 |
| CT09998                                                                        | SPC1000-08                          | 8                                              | <b>1000</b> | 1009,6 | 5                                        | 5050                                            | 125      | -  | 213 | 937  | 43,0 | 127 | 43,0 | 267 |
| CT12508                                                                        | SPC1250-08                          | 8                                              | <b>1250</b> | 1259,6 | 5                                        | 5050                                            | 125      | -  | 213 | 1187 | 43,0 | 127 | 43,0 | 267 |



3



5



6

# SPC/10

| Cod. interno<br>Internal code<br>Intern Code<br>Code interne<br>Código interno | Tipo<br>Type<br>Typ<br>Type<br>Tipo | Gole<br>Grooves<br>Rillen<br>Gorges<br>Canales | P           | O      | Forma<br>Form<br>Forme<br>Forme<br>Forma | Bussola<br>Bush<br>Buchse<br>Moyeu<br>Casquillo | ∅<br>MAX | E  | F   | J    | K    | L   | M    | N   |
|--------------------------------------------------------------------------------|-------------------------------------|------------------------------------------------|-------------|--------|------------------------------------------|-------------------------------------------------|----------|----|-----|------|------|-----|------|-----|
| CT0224X                                                                        | SPC224-10                           | 10                                             | <b>224</b>  | 233,6  | 3                                        | 4040                                            | 100      | -  | 264 | 170  | 81,0 | 102 | 81,0 | -   |
| CT0250X                                                                        | SPC250-10                           | 10                                             | <b>250</b>  | 259,6  | 3                                        | 4040                                            | 100      | -  | 264 | 194  | 81,0 | 102 | 81,0 | -   |
| CT0280X                                                                        | SPC280-10                           | 10                                             | <b>280</b>  | 289,6  | 3                                        | 4040                                            | 100      | -  | 264 | 224  | 81,0 | 102 | 81,0 | -   |
| CT0300X                                                                        | SPC300-10                           | 10                                             | <b>300</b>  | 309,6  | 3                                        | 4545                                            | 110      | -  | 264 | 244  | 75,0 | 114 | 75,0 | -   |
| CT0315X                                                                        | SPC315-10                           | 10                                             | <b>315</b>  | 324,6  | 3                                        | 4545                                            | 110      | -  | 264 | 259  | 75,0 | 114 | 75,0 | -   |
| CT0355X                                                                        | SPC355-10                           | 10                                             | <b>355</b>  | 364,6  | 3                                        | 4545                                            | 110      | -  | 264 | 299  | 75,0 | 114 | 75,0 | -   |
| CT0375X                                                                        | SPC375-10                           | 10                                             | <b>375</b>  | 384,6  | 3                                        | 4545                                            | 110      | -  | 264 | 316  | 75,0 | 114 | 75,0 | -   |
| CT0400X                                                                        | SPC400-10                           | 10                                             | <b>400</b>  | 409,6  | 6                                        | 5050                                            | 125      | 70 | 264 | 344  | 68,5 | 127 | 68,5 | 267 |
| CT0450X                                                                        | SPC450-10                           | 10                                             | <b>450</b>  | 459,6  | 6                                        | 5050                                            | 125      | 40 | 264 | 394  | 68,5 | 127 | 68,5 | 267 |
| CT0500X                                                                        | SPC500-10                           | 10                                             | <b>500</b>  | 509,6  | 6                                        | 5050                                            | 125      | 40 | 264 | 444  | 68,5 | 127 | 68,5 | 267 |
| CT0560X                                                                        | SPC560-10                           | 10                                             | <b>560</b>  | 569,6  | 5                                        | 5050                                            | 125      | -  | 264 | 504  | 68,5 | 127 | 68,5 | 267 |
| CT0630X                                                                        | SPC630-10                           | 10                                             | <b>630</b>  | 639,6  | 5                                        | 5050                                            | 125      | -  | 264 | 574  | 68,5 | 127 | 68,5 | 267 |
| CT0710X                                                                        | SPC710-10                           | 10                                             | <b>710</b>  | 719,6  | 5                                        | 5050                                            | 125      | -  | 264 | 654  | 68,5 | 127 | 68,5 | 267 |
| CT0800X                                                                        | SPC800-10                           | 10                                             | <b>800</b>  | 809,6  | 5                                        | 5050                                            | 125      | -  | 264 | 737  | 68,5 | 127 | 68,5 | 267 |
| CT1000X                                                                        | SPC1000-10                          | 10                                             | <b>1000</b> | 1009,6 | 5                                        | 5050                                            | 125      | -  | 264 | 937  | 68,5 | 127 | 68,5 | 267 |
| CT1250X                                                                        | SPC1250-10                          | 10                                             | <b>1250</b> | 1259,6 | 5                                        | 5050                                            | 125      | -  | 264 | 1187 | 68,5 | 127 | 68,5 | 267 |

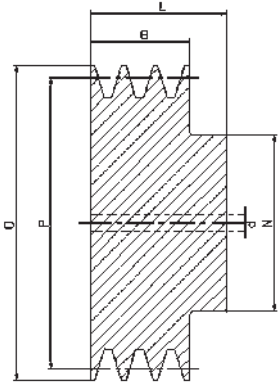




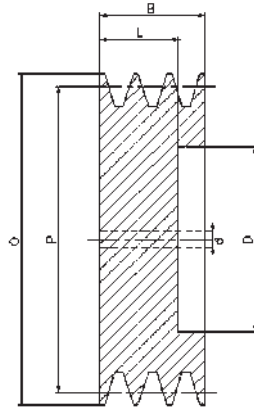


## **PULEGGE TRAPEZOIDALI MONOBLOCCO**

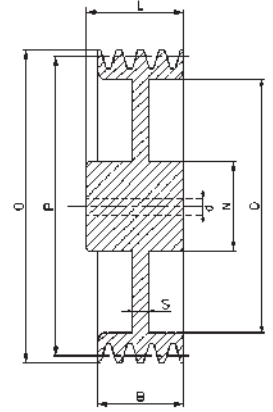
V-Belt pulleys with solid hub  
Keilriemenscheiben ungebohrt  
Poulies trapézoidales moyeu plein  
Poleas trapezoidales con cubo macizo



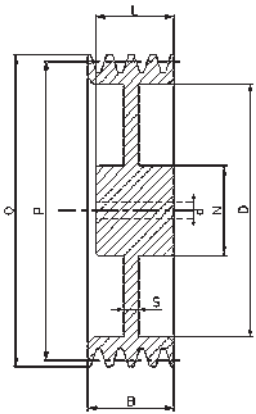
**1**



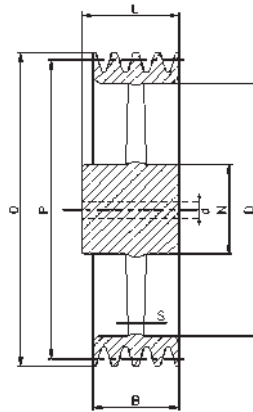
**2**



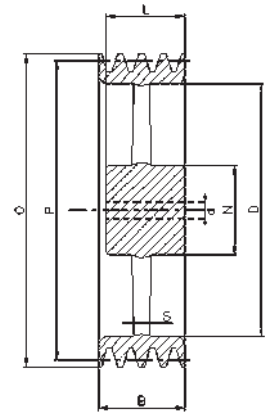
**3**



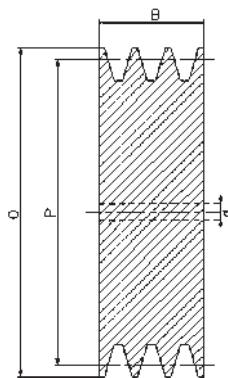
**4**



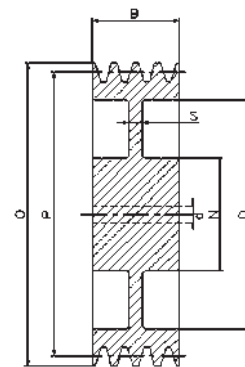
**5**



**6**



**7**



**8**

| Cod. interno<br>Internal code<br>Internar Code<br>Code interne<br>Código interno | Descrizione<br>Description<br>Beschreibung<br>Description<br>Descripción | P          | O   | Gole<br>Grooves<br>Rillen<br>Gorges<br>Canales | N  | L  | D   | S | B  | Forma<br>Form<br>Forme<br>Forme<br>Forma | d  | Peso<br>Weight<br>Gewicht<br>Poids<br>Peso |
|----------------------------------------------------------------------------------|--------------------------------------------------------------------------|------------|-----|------------------------------------------------|----|----|-----|---|----|------------------------------------------|----|--------------------------------------------|
| ZM00501                                                                          | SPZ50                                                                    | <b>50</b>  | 54  | 1                                              | 40 | 28 |     |   | 16 | 1                                        | 10 |                                            |
| ZM00502                                                                          |                                                                          |            |     | 2                                              | 40 | 35 |     |   | 28 | 1                                        | 10 |                                            |
| ZM00503                                                                          |                                                                          |            |     | 3                                              |    |    |     |   | 40 | 7                                        | 10 |                                            |
| ZM00561                                                                          | SPZ56                                                                    | <b>56</b>  | 60  | 1                                              | 45 | 28 |     |   | 16 | 1                                        | 10 |                                            |
| ZM00562                                                                          |                                                                          |            |     | 2                                              | 45 | 35 |     |   | 28 | 1                                        | 10 |                                            |
| ZM00563                                                                          |                                                                          |            |     | 3                                              |    |    |     |   | 40 | 7                                        | 10 |                                            |
| ZM00631                                                                          | SPZ63                                                                    | <b>63</b>  | 67  | 1                                              | 50 | 28 |     |   | 16 | 1                                        | 10 |                                            |
| ZM00632                                                                          |                                                                          |            |     | 2                                              | 50 | 35 |     |   | 28 | 1                                        | 10 |                                            |
| ZM00633                                                                          |                                                                          |            |     | 3                                              |    |    |     |   | 40 | 7                                        | 10 |                                            |
| ZM00711                                                                          | SPZ71                                                                    | <b>71</b>  | 75  | 1                                              | 50 | 28 |     |   | 16 | 1                                        | 10 |                                            |
| ZM00712                                                                          |                                                                          |            |     | 2                                              | 55 | 35 |     |   | 28 | 1                                        | 10 |                                            |
| ZM00713                                                                          |                                                                          |            |     | 3                                              |    |    |     |   | 40 | 7                                        | 10 |                                            |
| ZM00751                                                                          | SPZ75                                                                    | <b>75</b>  | 79  | 1                                              | 50 | 28 |     |   | 16 | 1                                        | 10 |                                            |
| ZM00752                                                                          |                                                                          |            |     | 2                                              | 60 | 35 |     |   | 28 | 1                                        | 10 |                                            |
| ZM00753                                                                          |                                                                          |            |     | 3                                              |    |    |     |   | 40 | 7                                        | 10 |                                            |
| ZM00801                                                                          | SPZ80                                                                    | <b>80</b>  | 84  | 1                                              | 50 | 28 |     |   | 16 | 1                                        | 10 |                                            |
| ZM00802                                                                          |                                                                          |            |     | 2                                              | 60 | 35 |     |   | 28 | 1                                        | 10 |                                            |
| ZM00803                                                                          |                                                                          |            |     | 3                                              |    |    |     |   | 40 | 7                                        | 10 |                                            |
| ZM00851                                                                          | SPZ85                                                                    | <b>85</b>  | 89  | 1                                              | 50 | 28 |     |   | 16 | 1                                        | 10 |                                            |
| ZM00852                                                                          |                                                                          |            |     | 2                                              | 60 | 35 |     |   | 28 | 1                                        | 10 |                                            |
| ZM00853                                                                          |                                                                          |            |     | 3                                              |    |    |     |   | 40 | 7                                        | 15 |                                            |
| ZM00901                                                                          | SPZ90                                                                    | <b>90</b>  | 94  | 1                                              | 50 | 28 |     |   | 16 | 1                                        | 10 |                                            |
| ZM00902                                                                          |                                                                          |            |     | 2                                              | 60 | 35 |     |   | 28 | 1                                        | 10 |                                            |
| ZM00903                                                                          |                                                                          |            |     | 3                                              |    |    |     |   | 40 | 7                                        | 15 |                                            |
| ZM00951                                                                          | SPZ95                                                                    | <b>95</b>  | 99  | 1                                              | 50 | 28 |     |   | 16 | 1                                        | 10 |                                            |
| ZM00952                                                                          |                                                                          |            |     | 2                                              | 60 | 35 |     |   | 28 | 1                                        | 15 |                                            |
| ZM00953                                                                          |                                                                          |            |     | 3                                              |    |    |     |   | 40 | 7                                        | 15 |                                            |
| ZM01001                                                                          | SPZ100                                                                   | <b>100</b> | 104 | 1                                              | 50 | 28 |     |   | 16 | 1                                        | 10 |                                            |
| ZM01002                                                                          |                                                                          |            |     | 2                                              | 60 | 35 |     |   | 28 | 1                                        | 15 |                                            |
| ZM01003                                                                          |                                                                          |            |     | 3                                              |    |    |     |   | 40 | 7                                        | 15 |                                            |
| ZM01061                                                                          | SPZ106                                                                   | <b>106</b> | 110 | 1                                              | 50 | 28 |     |   | 16 | 1                                        | 10 |                                            |
| ZM01062                                                                          |                                                                          |            |     | 2                                              | 60 | 35 |     |   | 28 | 1                                        | 15 |                                            |
| ZM01063                                                                          |                                                                          |            |     | 3                                              |    |    |     |   | 40 | 7                                        | 15 |                                            |
| ZM01121                                                                          | SPZ112                                                                   | <b>112</b> | 116 | 1                                              | 50 | 28 |     |   | 16 | 1                                        | 10 |                                            |
| ZM01122                                                                          |                                                                          |            |     | 2                                              | 60 | 35 |     |   | 28 | 1                                        | 15 |                                            |
| ZM01123                                                                          |                                                                          |            |     | 3                                              |    |    |     |   | 40 | 7                                        | 15 |                                            |
| ZM01181                                                                          | SPZ118                                                                   | <b>118</b> | 122 | 1                                              | 50 | 28 | 93  | 8 | 16 | 3                                        | 10 |                                            |
| ZM01182                                                                          |                                                                          |            |     | 2                                              | 60 | 35 | 91  | 8 | 28 | 3                                        | 15 |                                            |
| ZM01183                                                                          |                                                                          |            |     | 3                                              |    |    |     |   | 40 | 7                                        | 15 |                                            |
| ZM01251                                                                          | SPZ125                                                                   | <b>125</b> | 129 | 1                                              | 50 | 28 | 100 | 8 | 16 | 3                                        | 15 |                                            |
| ZM01252                                                                          |                                                                          |            |     | 2                                              | 60 | 35 | 99  | 8 | 28 | 3                                        | 15 |                                            |
| ZM01253                                                                          |                                                                          |            |     | 3                                              |    |    |     |   | 40 | 7                                        | 15 |                                            |

| Cod. interno<br>Internal code<br>Code interne<br>Código interno | Descrizione<br>Description<br>Beschreibung<br>Description<br>Descripción | P          | O   | Gole<br>Grooves<br>Rillen<br>Gorges<br>Canales | N  | L  | D   | S  | B  | Forma<br>Form<br>Forme<br>Forme<br>Forma | d  | Peso<br>Weight<br>Gewicht<br>Poids<br>Peso |
|-----------------------------------------------------------------|--------------------------------------------------------------------------|------------|-----|------------------------------------------------|----|----|-----|----|----|------------------------------------------|----|--------------------------------------------|
| ZM01321                                                         | SPZ132                                                                   | <b>132</b> | 136 | 1                                              | 50 | 28 | 106 | 8  | 16 | 3                                        | 15 |                                            |
| ZM01322                                                         |                                                                          |            |     | 2                                              | 60 | 40 | 106 | 8  | 28 | 3                                        | 15 |                                            |
| ZM01323                                                         |                                                                          |            |     | 3                                              | 60 | 40 | 106 | 8  | 40 | 8                                        | 15 |                                            |
| ZM01401                                                         | SPZ140                                                                   | <b>140</b> | 144 | 1                                              | 50 | 28 | 114 | 8  | 16 | 3                                        | 15 |                                            |
| ZM01402                                                         |                                                                          |            |     | 2                                              | 60 | 40 | 114 | 8  | 28 | 3                                        | 15 |                                            |
| ZM01403                                                         |                                                                          |            |     | 3                                              | 60 | 40 | 114 | 8  | 40 | 8                                        | 15 |                                            |
| ZM01501                                                         | SPZ150                                                                   | <b>150</b> | 154 | 1                                              | 50 | 28 | 124 | 8  | 16 | 3                                        | 15 |                                            |
| ZM01502                                                         |                                                                          |            |     | 2                                              | 60 | 40 | 124 | 8  | 28 | 3                                        | 15 |                                            |
| ZM01503                                                         |                                                                          |            |     | 3                                              | 60 | 40 | 124 | 8  | 40 | 8                                        | 20 |                                            |
| ZM01601                                                         | SPZ160                                                                   | <b>160</b> | 164 | 1                                              | 55 | 32 | 134 | 8  | 16 | 3                                        | 15 |                                            |
| ZM01602                                                         |                                                                          |            |     | 2                                              | 60 | 40 | 134 | 8  | 28 | 3                                        | 15 |                                            |
| ZM01603                                                         |                                                                          |            |     | 3                                              | 65 | 45 | 134 | 8  | 40 | 3                                        | 20 |                                            |
| ZM01801                                                         | SPZ180                                                                   | <b>180</b> | 184 | 1                                              | 55 | 32 | 154 | 8  | 16 | 5                                        | 20 |                                            |
| ZM01802                                                         |                                                                          |            |     | 2                                              | 60 | 40 | 154 | 8  | 28 | 5                                        | 20 |                                            |
| ZM01803                                                         |                                                                          |            |     | 3                                              | 65 | 45 | 154 | 8  | 40 | 5                                        | 20 |                                            |
| ZM02001                                                         | SPZ200                                                                   | <b>200</b> | 204 | 1                                              | 55 | 32 | 174 | 8  | 16 | 5                                        | 20 |                                            |
| ZM02002                                                         |                                                                          |            |     | 2                                              | 60 | 40 | 174 | 8  | 28 | 5                                        | 20 |                                            |
| ZM02003                                                         |                                                                          |            |     | 3                                              | 65 | 45 | 174 | 10 | 40 | 5                                        | 20 |                                            |
| ZM02241                                                         | SPZ224                                                                   | <b>224</b> | 228 | 1                                              | 55 | 32 | 198 | 8  | 16 | 5                                        | 20 |                                            |
| ZM02242                                                         |                                                                          |            |     | 2                                              | 60 | 40 | 198 | 8  | 28 | 5                                        | 20 |                                            |
| ZM02243                                                         |                                                                          |            |     | 3                                              | 65 | 45 | 198 | 10 | 40 | 5                                        | 20 |                                            |
| ZM02501                                                         | SPZ250                                                                   | <b>250</b> | 254 | 1                                              | 55 | 32 | 224 | 8  | 16 | 5                                        | 20 |                                            |
| ZM02502                                                         |                                                                          |            |     | 2                                              | 60 | 40 | 224 | 10 | 28 | 5                                        | 20 |                                            |
| ZM02503                                                         |                                                                          |            |     | 3                                              | 65 | 45 | 224 | 12 | 40 | 5                                        | 20 |                                            |
| ZM02802                                                         | SPZ280                                                                   | <b>280</b> | 284 | 2                                              | 65 | 45 | 254 | 10 | 28 | 5                                        | 20 |                                            |
| ZM03152                                                         | SPZ315                                                                   | <b>315</b> | 319 | 2                                              | 65 | 45 | 289 | 10 | 28 | 5                                        | 20 |                                            |

| Cod. interno<br>Internal code<br>Internar Code<br>Code interne<br>Código interno | Descrizione<br>Description<br>Beschreibung<br>Description<br>Descripción | P          | O     | Gole<br>Grooves<br>Rillen<br>Gorges<br>Canales | N  | L  | D  | S | B  | Forma<br>Form<br>Forme<br>Forme<br>Forma | d  | Peso<br>Weight<br>Gewicht<br>Poids<br>Peso |
|----------------------------------------------------------------------------------|--------------------------------------------------------------------------|------------|-------|------------------------------------------------|----|----|----|---|----|------------------------------------------|----|--------------------------------------------|
| AM00401                                                                          | SPA40                                                                    | <b>40</b>  | 45,5  | 1                                              | 40 | 35 |    |   | 20 | 1                                        | 10 |                                            |
| AM00501                                                                          | SPA50                                                                    | <b>50</b>  | 55,5  | 1                                              | 40 | 35 |    |   | 20 | 1                                        | 10 |                                            |
| AM00502                                                                          |                                                                          |            |       | 2                                              | 40 | 45 |    |   | 35 | 1                                        | 10 |                                            |
| AM00561                                                                          | SPA56                                                                    | <b>56</b>  | 61,5  | 1                                              | 40 | 35 |    |   | 20 | 1                                        | 10 |                                            |
| AM00562                                                                          |                                                                          |            |       | 2                                              | 40 | 45 |    |   | 35 | 1                                        | 10 |                                            |
| AM00563                                                                          |                                                                          |            |       | 3                                              |    |    |    |   | 50 | 7                                        | 10 |                                            |
| AM00603                                                                          | SPA60                                                                    | <b>60</b>  | 65,5  | 3                                              |    |    |    |   | 50 | 7                                        | 10 |                                            |
| AM00631                                                                          | SPA63                                                                    | <b>63</b>  | 68,5  | 1                                              | 40 | 35 |    |   | 20 | 1                                        | 10 |                                            |
| AM00632                                                                          |                                                                          |            |       | 2                                              | 40 | 45 |    |   | 35 | 1                                        | 10 |                                            |
| AM00633                                                                          |                                                                          |            |       | 3                                              |    |    |    |   | 50 | 7                                        | 10 |                                            |
| AM00711                                                                          | SPA71                                                                    | <b>71</b>  | 76,5  | 1                                              | 40 | 40 |    |   | 20 | 1                                        | 10 |                                            |
| AM00712                                                                          |                                                                          |            |       | 2                                              | 50 | 45 |    |   | 35 | 1                                        | 10 |                                            |
| AM00713                                                                          |                                                                          |            |       | 3                                              |    |    |    |   | 50 | 7                                        | 10 |                                            |
| AM00751                                                                          | SPA75                                                                    | <b>75</b>  | 80,5  | 1                                              | 40 | 40 |    |   | 20 | 1                                        | 10 |                                            |
| AM00752                                                                          |                                                                          |            |       | 2                                              | 50 | 45 |    |   | 35 | 1                                        | 10 |                                            |
| AM00753                                                                          |                                                                          |            |       | 3                                              |    |    |    |   | 50 | 7                                        | 10 |                                            |
| AM00754                                                                          |                                                                          |            |       | 4                                              |    |    |    |   | 65 | 7                                        | 10 |                                            |
| AM00755                                                                          |                                                                          |            |       | 5                                              |    |    |    |   | 80 | 7                                        | 10 |                                            |
| AM00801                                                                          | SPA80                                                                    | <b>80</b>  | 85,5  | 1                                              | 45 | 40 |    |   | 20 | 1                                        | 10 |                                            |
| AM00802                                                                          |                                                                          |            |       | 2                                              | 50 | 45 |    |   | 35 | 1                                        | 10 |                                            |
| AM00803                                                                          |                                                                          |            |       | 3                                              |    |    |    |   | 50 | 7                                        | 15 |                                            |
| AM00804                                                                          |                                                                          |            |       | 4                                              |    |    |    |   | 65 | 7                                        | 15 |                                            |
| AM00805                                                                          |                                                                          |            |       | 5                                              |    |    |    |   | 80 | 7                                        | 15 |                                            |
| AM00851                                                                          | SPA85                                                                    | <b>85</b>  | 90,5  | 1                                              | 45 | 40 |    |   | 20 | 1                                        | 10 |                                            |
| AM00852                                                                          |                                                                          |            |       | 2                                              | 50 | 45 |    |   | 35 | 1                                        | 10 |                                            |
| AM00853                                                                          |                                                                          |            |       | 3                                              |    |    |    |   | 50 | 7                                        | 15 |                                            |
| AM00854                                                                          |                                                                          |            |       | 4                                              |    |    |    |   | 65 | 7                                        | 15 |                                            |
| AM00855                                                                          |                                                                          |            |       | 5                                              |    |    |    |   | 80 | 7                                        | 15 |                                            |
| AM00901                                                                          | SPA90                                                                    | <b>90</b>  | 95,5  | 1                                              | 45 | 40 |    |   | 20 | 1                                        | 10 |                                            |
| AM00902                                                                          |                                                                          |            |       | 2                                              | 60 | 45 |    |   | 35 | 1                                        | 15 |                                            |
| AM00903                                                                          |                                                                          |            |       | 3                                              |    |    |    |   | 50 | 7                                        | 15 |                                            |
| AM00904                                                                          |                                                                          |            |       | 4                                              |    |    |    |   | 65 | 7                                        | 15 |                                            |
| AM00905                                                                          |                                                                          |            |       | 5                                              |    |    |    |   | 80 | 7                                        | 15 |                                            |
| AM00951                                                                          | SPA95                                                                    | <b>95</b>  | 100,5 | 1                                              | 45 | 40 |    |   | 20 | 1                                        | 10 |                                            |
| AM00952                                                                          |                                                                          |            |       | 2                                              | 60 | 45 |    |   | 35 | 1                                        | 15 |                                            |
| AM00953                                                                          |                                                                          |            |       | 3                                              |    |    |    |   | 50 | 7                                        | 15 |                                            |
| AM00954                                                                          |                                                                          |            |       | 4                                              |    |    |    |   | 65 | 7                                        | 15 |                                            |
| AM00955                                                                          |                                                                          |            |       | 5                                              |    |    |    |   | 80 | 7                                        | 15 |                                            |
| AM01001                                                                          | SPA100                                                                   | <b>100</b> | 105,5 | 1                                              | 48 | 40 |    |   | 20 | 1                                        | 10 |                                            |
| AM01002                                                                          |                                                                          |            |       | 2                                              | 60 | 45 |    |   | 35 | 1                                        | 15 |                                            |
| AM01003                                                                          |                                                                          |            |       | 3                                              |    |    |    |   | 50 | 7                                        | 15 |                                            |
| AM01004                                                                          |                                                                          |            |       | 4                                              |    | 52 | 67 |   | 65 | 2                                        | 15 |                                            |
| AM01005                                                                          |                                                                          |            |       | 5                                              |    | 52 | 67 |   | 80 | 2                                        | 15 |                                            |
| AM01061                                                                          | SPA106                                                                   | <b>106</b> | 111,5 | 1                                              | 48 | 40 |    |   | 20 | 1                                        | 10 |                                            |
| AM01062                                                                          |                                                                          |            |       | 2                                              | 60 | 45 |    |   | 35 | 1                                        | 15 |                                            |
| AM01063                                                                          |                                                                          |            |       | 3                                              |    |    |    |   | 50 | 7                                        | 15 |                                            |
| AM01065                                                                          |                                                                          |            |       | 5                                              |    | 52 | 67 |   | 80 | 2                                        | 15 |                                            |
| AM01121                                                                          | SPA112                                                                   | <b>112</b> | 117,5 | 1                                              | 48 | 40 |    |   | 20 | 1                                        | 10 |                                            |
| AM01122                                                                          |                                                                          |            |       | 2                                              | 60 | 45 |    |   | 35 | 1                                        | 15 |                                            |
| AM01123                                                                          |                                                                          |            |       | 3                                              |    |    |    |   | 50 | 7                                        | 15 |                                            |
| AM01124                                                                          |                                                                          |            |       | 4                                              |    | 52 | 79 |   | 65 | 2                                        | 15 |                                            |
| AM01125                                                                          |                                                                          |            |       | 5                                              |    | 52 | 79 |   | 80 | 2                                        | 15 |                                            |
| AM01181                                                                          | SPA118                                                                   | <b>118</b> | 123,5 | 1                                              | 60 | 40 |    |   | 20 | 1                                        | 15 |                                            |
| AM01182                                                                          |                                                                          |            |       | 2                                              | 60 | 45 |    |   | 35 | 1                                        | 15 |                                            |
| AM01183                                                                          |                                                                          |            |       | 3                                              |    |    |    |   | 50 | 7                                        | 15 |                                            |
| AM01184                                                                          |                                                                          |            |       | 4                                              |    | 52 | 87 |   | 65 | 2                                        | 15 |                                            |
| AM01185                                                                          |                                                                          |            |       | 5                                              |    | 52 | 87 |   | 80 | 2                                        | 15 |                                            |

| Cod. interno<br>Internal code<br>Internar Code<br>Code interne<br>Código interno | Descrizione<br>Description<br>Beschreibung<br>Description<br>Descripción | P          | O     | Gole<br>Grooves<br>Rillen<br>Gorges<br>Canales | N   | L  | D   | S  | B  | Forma<br>Form<br>Forme<br>Forme<br>Forma | d  | Peso<br>Weight<br>Gewicht<br>Poids<br>Peso |
|----------------------------------------------------------------------------------|--------------------------------------------------------------------------|------------|-------|------------------------------------------------|-----|----|-----|----|----|------------------------------------------|----|--------------------------------------------|
| AM01251                                                                          | SPA125                                                                   | <b>125</b> | 130,5 | 1                                              | 60  | 40 |     |    | 20 | 1                                        | 15 |                                            |
| AM01252                                                                          |                                                                          |            |       | 2                                              | 60  | 45 |     |    | 35 | 1                                        | 15 |                                            |
| AM01253                                                                          |                                                                          |            |       | 3                                              |     |    |     |    | 50 | 7                                        | 15 |                                            |
| AM01254                                                                          |                                                                          |            |       | 4                                              |     | 52 | 97  |    | 65 | 2                                        | 15 |                                            |
| AM01321                                                                          | SPA132                                                                   | <b>132</b> | 137,5 | 1                                              | 60  | 40 |     |    | 20 | 1                                        | 15 |                                            |
| AM01322                                                                          |                                                                          |            |       | 2                                              | 60  | 45 |     |    | 35 | 1                                        | 15 |                                            |
| AM01323                                                                          |                                                                          |            |       | 3                                              |     |    |     |    | 50 | 7                                        | 15 |                                            |
| AM01324                                                                          |                                                                          |            |       | 4                                              |     | 52 | 97  |    | 65 | 2                                        | 15 |                                            |
| AM01325                                                                          |                                                                          |            |       | 5                                              |     | 52 | 97  |    | 80 | 2                                        | 15 |                                            |
| AM01401                                                                          | SPA140                                                                   | <b>140</b> | 145,5 | 1                                              | 60  | 40 | 107 | 10 | 20 | 3                                        | 15 |                                            |
| AM01402                                                                          |                                                                          |            |       | 2                                              | 60  | 45 | 107 | 10 | 35 | 3                                        | 15 |                                            |
| AM01403                                                                          |                                                                          |            |       | 3                                              | 65  | 52 | 107 | 18 | 50 | 3                                        | 20 |                                            |
| AM01404                                                                          |                                                                          |            |       | 4                                              |     | 52 | 107 |    | 65 | 2                                        | 20 |                                            |
| AM01405                                                                          |                                                                          |            |       | 5                                              |     | 52 | 107 |    | 80 | 2                                        | 20 |                                            |
| AM01501                                                                          | SPA150                                                                   | <b>150</b> | 155,5 | 1                                              | 60  | 40 | 117 | 10 | 20 | 3                                        | 15 |                                            |
| AM01502                                                                          |                                                                          |            |       | 2                                              | 60  | 45 | 117 | 10 | 35 | 3                                        | 15 |                                            |
| AM01503                                                                          |                                                                          |            |       | 3                                              | 65  | 52 | 117 | 18 | 50 | 3                                        | 20 |                                            |
| AM01504                                                                          |                                                                          |            |       | 4                                              |     | 52 | 117 |    | 65 | 2                                        | 20 |                                            |
| AM01505                                                                          |                                                                          |            |       | 5                                              |     | 52 | 117 |    | 80 | 2                                        | 20 |                                            |
| AM01601                                                                          | SPA160                                                                   | <b>160</b> | 165,5 | 1                                              | 60  | 40 | 127 | 10 | 20 | 3                                        | 15 |                                            |
| AM01602                                                                          |                                                                          |            |       | 2                                              | 60  | 45 | 127 | 10 | 35 | 3                                        | 15 |                                            |
| AM01603                                                                          |                                                                          |            |       | 3                                              | 70  | 52 | 127 | 18 | 50 | 3                                        | 20 |                                            |
| AM01604                                                                          |                                                                          |            |       | 4                                              | 70  | 52 | 127 | 22 | 65 | 4                                        | 20 |                                            |
| AM01605                                                                          |                                                                          |            |       | 5                                              | 80  | 52 | 127 | 22 | 80 | 4                                        | 20 |                                            |
| AM01701                                                                          | SPA170                                                                   | <b>170</b> | 175,5 | 1                                              | 60  | 40 | 137 | 10 | 20 | 3                                        | 15 |                                            |
| AM01702                                                                          |                                                                          |            |       | 2                                              | 60  | 45 | 137 | 10 | 35 | 3                                        | 15 |                                            |
| AM01703                                                                          |                                                                          |            |       | 3                                              | 70  | 52 | 137 | 18 | 50 | 3                                        | 20 |                                            |
| AM01704                                                                          |                                                                          |            |       | 4                                              | 80  | 52 | 137 | 18 | 65 | 4                                        | 20 |                                            |
| AM01705                                                                          |                                                                          |            |       | 5                                              | 80  | 52 | 137 | 18 | 80 | 4                                        | 20 |                                            |
| AM01801                                                                          | SPA180                                                                   | <b>180</b> | 185,5 | 1                                              | 65  | 40 | 147 | 10 | 20 | 3                                        | 20 |                                            |
| AM01802                                                                          |                                                                          |            |       | 2                                              | 70  | 50 | 147 | 12 | 35 | 3                                        | 20 |                                            |
| AM01803                                                                          |                                                                          |            |       | 3                                              | 70  | 52 | 147 | 12 | 50 | 3                                        | 20 |                                            |
| AM01804                                                                          |                                                                          |            |       | 4                                              | 80  | 60 | 147 | 22 | 65 | 4                                        | 20 |                                            |
| AM01805                                                                          |                                                                          |            |       | 5                                              | 80  | 65 | 147 | 22 | 80 | 4                                        | 20 |                                            |
| AM01902                                                                          | SPA190                                                                   | <b>190</b> | 195,5 | 2                                              | 70  | 50 | 157 | 12 | 35 | 3                                        | 20 |                                            |
| AM01903                                                                          |                                                                          |            |       | 3                                              | 70  | 52 | 157 | 12 | 50 | 3                                        | 20 |                                            |
| AM01904                                                                          |                                                                          |            |       | 4                                              | 80  | 60 | 157 | 18 | 65 | 4                                        | 20 |                                            |
| AM02001                                                                          | SPA200                                                                   | <b>200</b> | 205,5 | 1                                              | 65  | 45 | 167 | 10 | 20 | 3                                        | 20 |                                            |
| AM02002                                                                          |                                                                          |            |       | 2                                              | 70  | 50 | 167 | 12 | 35 | 3                                        | 20 |                                            |
| AM02003                                                                          |                                                                          |            |       | 3                                              | 70  | 52 | 167 | 12 | 50 | 3                                        | 20 |                                            |
| AM02004                                                                          |                                                                          |            |       | 4                                              | 80  | 60 | 167 | 18 | 65 | 4                                        | 20 |                                            |
| AM02005                                                                          |                                                                          |            |       | 5                                              | 80  | 65 | 167 | 20 | 80 | 4                                        | 20 |                                            |
| AM02121                                                                          | SPA212                                                                   | <b>212</b> | 217,5 | 1                                              | 65  | 40 |     | 10 | 20 | 3                                        | 20 |                                            |
| AM02122                                                                          |                                                                          |            |       | 2                                              | 70  | 45 |     | 12 | 35 | 3                                        | 20 |                                            |
| AM02241                                                                          | SPA224                                                                   | <b>224</b> | 229,5 | 1                                              | 65  | 45 | 192 | 10 | 20 | 3                                        | 20 |                                            |
| AM02242                                                                          |                                                                          |            |       | 2                                              | 70  | 50 | 192 | 12 | 35 | 3                                        | 20 |                                            |
| AM02243                                                                          |                                                                          |            |       | 3                                              | 80  | 52 | 192 | 12 | 50 | 3                                        | 20 |                                            |
| AM02244                                                                          |                                                                          |            |       | 4                                              | 90  | 60 | 192 | 18 | 65 | 4                                        | 20 |                                            |
| AM02245                                                                          |                                                                          |            |       | 5                                              | 90  | 65 | 192 | 20 | 80 | 4                                        | 20 |                                            |
| AM02361                                                                          | SPA236                                                                   | <b>236</b> | 241,5 | 1                                              |     | 50 |     | 12 | 20 | 3                                        | 20 |                                            |
| AM02362                                                                          |                                                                          |            |       | 2                                              |     | 50 |     | 12 | 35 | 3                                        | 20 |                                            |
| AM02501                                                                          | SPA250                                                                   | <b>250</b> | 255,5 | 1                                              | 75  | 50 | 217 | 12 | 20 | 3                                        | 20 |                                            |
| AM02502                                                                          |                                                                          |            |       | 2                                              | 75  | 50 | 217 | 12 | 35 | 3                                        | 20 |                                            |
| AM02503                                                                          |                                                                          |            |       | 3                                              | 80  | 60 | 217 | 12 | 50 | 3                                        | 20 |                                            |
| AM02504                                                                          |                                                                          |            |       | 4                                              | 90  | 65 | 217 | 18 | 65 | 3                                        | 20 |                                            |
| AM02505                                                                          |                                                                          |            |       | 5                                              | 90  | 65 | 217 | 20 | 80 | 4                                        | 20 |                                            |
| AM02801                                                                          | SPA280                                                                   | <b>280</b> | 285,5 | 1                                              | 75  | 50 | 247 | 14 | 20 | 5                                        | 20 |                                            |
| AM02802                                                                          |                                                                          |            |       | 2                                              | 80  | 50 | 247 | 14 | 35 | 5                                        | 20 |                                            |
| AM02803                                                                          |                                                                          |            |       | 3                                              | 80  | 60 | 247 | 14 | 50 | 5                                        | 20 |                                            |
| AM02804                                                                          |                                                                          |            |       | 4                                              | 90  | 65 | 247 | 16 | 65 | 5                                        | 20 |                                            |
| AM02805                                                                          |                                                                          |            |       | 5                                              | 100 | 65 | 247 | 18 | 80 | 6                                        | 25 |                                            |

| Cod. interno<br>Internal code<br>Intern Code<br>Code interne<br>Código interno | Descrizione<br>Description<br>Beschreibung<br>Description<br>Descripción | P          | O     | Gole<br>Grooves<br>Rillen<br>Gorges<br>Canales | N   | L  | D   | S  | B  | Forma<br>Form<br>Forme<br>Forme<br>Forma | d  | Peso<br>Weight<br>Gewicht<br>Poids<br>Peso |
|--------------------------------------------------------------------------------|--------------------------------------------------------------------------|------------|-------|------------------------------------------------|-----|----|-----|----|----|------------------------------------------|----|--------------------------------------------|
| AM03001                                                                        | SPA300                                                                   | <b>300</b> | 305,5 | 1                                              | 75  | 50 | 267 | 14 | 20 | 5                                        | 20 |                                            |
| AM03002                                                                        |                                                                          |            |       | 2                                              | 80  | 50 | 267 | 14 | 35 | 5                                        | 20 |                                            |
| AM03003                                                                        |                                                                          |            |       | 3                                              | 80  | 60 | 267 | 14 | 50 | 5                                        | 20 |                                            |
| AM03004                                                                        |                                                                          |            |       | 4                                              | 90  | 65 | 267 | 16 | 65 | 5                                        | 20 |                                            |
| AM03005                                                                        |                                                                          |            |       | 5                                              | 100 | 65 | 267 | 18 | 80 | 6                                        | 25 |                                            |
| AM03151                                                                        | SPA315                                                                   | <b>315</b> | 320,5 | 1                                              | 75  | 60 | 282 | 14 | 20 | 5                                        | 20 |                                            |
| AM03152                                                                        |                                                                          |            |       | 2                                              | 80  | 50 | 282 | 14 | 35 | 5                                        | 20 |                                            |
| AM03153                                                                        |                                                                          |            |       | 3                                              | 90  | 60 | 282 | 14 | 50 | 5                                        | 20 |                                            |
| AM03154                                                                        |                                                                          |            |       | 4                                              | 90  | 65 | 282 | 16 | 65 | 5                                        | 20 |                                            |
| AM03155                                                                        |                                                                          |            |       | 5                                              | 100 | 65 | 282 | 18 | 80 | 6                                        | 25 |                                            |
| AM03551                                                                        | SPA355                                                                   | <b>355</b> | 360,5 | 1                                              | 75  | 50 | 322 | 14 | 20 | 5                                        | 20 |                                            |
| AM03552                                                                        |                                                                          |            |       | 2                                              | 80  | 50 | 322 | 14 | 35 | 5                                        | 20 |                                            |
| AM03553                                                                        |                                                                          |            |       | 3                                              | 90  | 60 | 322 | 14 | 50 | 5                                        | 20 |                                            |
| AM03554                                                                        |                                                                          |            |       | 4                                              | 90  | 65 | 322 | 16 | 65 | 5                                        | 25 |                                            |
| AM03555                                                                        |                                                                          |            |       | 5                                              | 100 | 65 | 322 | 18 | 80 | 6                                        | 25 |                                            |
| AM04001                                                                        | SPA400                                                                   | <b>400</b> | 405,5 | 1                                              | 90  | 50 | 367 | 14 | 20 | 5                                        | 20 |                                            |
| AM04002                                                                        |                                                                          |            |       | 2                                              | 90  | 50 | 367 | 14 | 35 | 5                                        | 20 |                                            |
| AM04003                                                                        |                                                                          |            |       | 3                                              | 100 | 60 | 367 | 16 | 50 | 5                                        | 25 |                                            |
| AM04004                                                                        |                                                                          |            |       | 4                                              | 100 | 65 | 367 | 20 | 65 | 5                                        | 25 |                                            |
| AM04005                                                                        |                                                                          |            |       | 5                                              | 100 | 65 | 367 | 22 | 80 | 6                                        | 25 |                                            |
| AM04501                                                                        | SPA450                                                                   | <b>450</b> | 455,5 | 1                                              | 90  | 50 | 417 | 14 | 20 | 5                                        | 20 |                                            |
| AM04502                                                                        |                                                                          |            |       | 2                                              | 100 | 50 | 417 | 14 | 35 | 5                                        | 25 |                                            |
| AM04503                                                                        |                                                                          |            |       | 3                                              | 100 | 60 | 417 | 16 | 50 | 5                                        | 25 |                                            |
| AM04504                                                                        |                                                                          |            |       | 4                                              | 105 | 65 | 417 | 20 | 65 | 6                                        | 25 |                                            |
| AM04505                                                                        |                                                                          |            |       | 5                                              | 105 | 65 | 417 | 22 | 80 | 6                                        | 25 |                                            |
| AM05001                                                                        | SPA500                                                                   | <b>500</b> | 505,5 | 1                                              | 90  | 50 | 467 | 14 | 20 | 5                                        | 20 |                                            |
| AM05002                                                                        |                                                                          |            |       | 2                                              | 100 | 50 | 467 | 16 | 35 | 5                                        | 25 |                                            |
| AM05003                                                                        |                                                                          |            |       | 3                                              | 105 | 60 | 467 | 20 | 50 | 5                                        | 25 |                                            |
| AM05004                                                                        |                                                                          |            |       | 4                                              | 105 | 65 | 467 | 20 | 65 | 6                                        | 25 |                                            |
| AM05005                                                                        |                                                                          |            |       | 5                                              | 110 | 65 | 467 | 22 | 80 | 6                                        | 25 |                                            |
| AM05601                                                                        | SPA560                                                                   | <b>560</b> | 565,5 | 1                                              | 100 | 50 | 527 | 15 | 20 | 5                                        | 25 |                                            |
| AM05602                                                                        |                                                                          |            |       | 2                                              | 100 | 50 | 527 | 18 | 35 | 5                                        | 25 |                                            |
| AM05603                                                                        |                                                                          |            |       | 3                                              | 120 | 65 | 527 | 20 | 50 | 5                                        | 25 |                                            |
| AM05604                                                                        |                                                                          |            |       | 4                                              | 120 | 65 | 527 | 22 | 65 | 5                                        | 25 |                                            |
| AM05605                                                                        |                                                                          |            |       | 5                                              | 120 | 80 | 527 | 24 | 80 | 5                                        | 25 |                                            |
| AM05606                                                                        |                                                                          |            |       | 6                                              | 120 | 80 | 527 | 26 | 95 | 6                                        | 25 |                                            |
| AM06301                                                                        | SPA630                                                                   | <b>630</b> | 635,5 | 1                                              | 100 | 50 | 597 | 16 | 20 | 5                                        | 25 |                                            |
| AM06302                                                                        |                                                                          |            |       | 2                                              | 110 | 50 | 597 | 18 | 35 | 5                                        | 25 |                                            |
| AM06303                                                                        |                                                                          |            |       | 3                                              | 120 | 65 | 597 | 20 | 50 | 5                                        | 25 |                                            |
| AM06304                                                                        |                                                                          |            |       | 4                                              | 120 | 65 | 597 | 22 | 65 | 5                                        | 25 |                                            |
| AM06305                                                                        |                                                                          |            |       | 5                                              | 120 | 80 | 597 | 24 | 80 | 5                                        | 25 |                                            |
| AM06306                                                                        |                                                                          |            |       | 6                                              | 120 | 80 | 597 | 26 | 95 | 6                                        | 25 |                                            |

| Cod. interno<br>Internal code<br>Internar Code<br>Code interne<br>Código interno | Descrizione<br>Description<br>Beschreibung<br>Description<br>Descripción | P          | O   | Gole<br>Grooves<br>Rillen<br>Gorges<br>Canales | N  | L  | D   | S | B   | Forma<br>Form<br>Forme<br>Forme<br>Forma | d  | Peso<br>Weight<br>Gewicht<br>Poids<br>Peso |
|----------------------------------------------------------------------------------|--------------------------------------------------------------------------|------------|-----|------------------------------------------------|----|----|-----|---|-----|------------------------------------------|----|--------------------------------------------|
| BM00631                                                                          | SPB63                                                                    | <b>63</b>  | 70  | 1                                              | 45 | 45 |     |   | 25  | 1                                        | 10 |                                            |
| BM00701                                                                          | SPB70                                                                    | <b>70</b>  | 77  | 1                                              | 45 | 45 |     |   | 25  | 1                                        | 10 |                                            |
| BM00702                                                                          |                                                                          |            |     | 2                                              | 45 | 55 |     |   | 44  | 1                                        | 10 |                                            |
| BM00713                                                                          | SPB71                                                                    | <b>71</b>  | 78  | 3                                              |    |    |     |   | 63  | 7                                        | 15 |                                            |
| BM00801                                                                          | SPB80                                                                    | <b>80</b>  | 87  | 1                                              | 50 | 45 |     |   | 25  | 1                                        | 10 |                                            |
| BM00802                                                                          |                                                                          |            |     | 2                                              | 50 | 55 |     |   | 44  | 1                                        | 10 |                                            |
| BM00803                                                                          |                                                                          |            |     | 3                                              |    |    |     |   | 63  | 7                                        | 15 |                                            |
| BM00804                                                                          |                                                                          |            |     | 4                                              |    |    |     |   | 82  | 7                                        | 15 |                                            |
| BM00805                                                                          |                                                                          |            |     | 5                                              |    |    |     |   | 101 | 7                                        | 15 |                                            |
| BM00851                                                                          | SPB85                                                                    | <b>85</b>  | 92  | 1                                              | 50 | 45 |     |   | 25  | 1                                        | 10 |                                            |
| BM00852                                                                          |                                                                          |            |     | 2                                              | 50 | 55 |     |   | 44  | 1                                        | 10 |                                            |
| BM00853                                                                          |                                                                          |            |     | 3                                              | -  | -  |     |   | 63  | 7                                        | 15 |                                            |
| BM00901                                                                          | SPB90                                                                    | <b>90</b>  | 97  | 1                                              | 50 | 45 |     |   | 25  | 1                                        | 10 |                                            |
| BM00902                                                                          |                                                                          |            |     | 2                                              | 50 | 55 |     |   | 44  | 1                                        | 10 |                                            |
| BM00903                                                                          |                                                                          |            |     | 3                                              |    |    |     |   | 63  | 7                                        | 15 |                                            |
| BM00904                                                                          |                                                                          |            |     | 4                                              |    |    |     |   | 82  | 7                                        | 15 |                                            |
| BM00905                                                                          |                                                                          |            |     | 5                                              |    |    |     |   | 101 | 7                                        | 15 |                                            |
| BM00951                                                                          | SPB95                                                                    | <b>95</b>  | 102 | 1                                              | 50 | 45 |     |   | 25  | 1                                        | 10 |                                            |
| BM01001                                                                          | SPB100                                                                   | <b>100</b> | 107 | 1                                              | 52 | 45 |     |   | 25  | 1                                        | 10 |                                            |
| BM01002                                                                          |                                                                          |            |     | 2                                              | 55 | 55 |     |   | 44  | 1                                        | 15 |                                            |
| BM01003                                                                          |                                                                          |            |     | 3                                              |    |    |     |   | 63  | 7                                        | 15 |                                            |
| BM01004                                                                          |                                                                          |            |     | 4                                              |    |    |     |   | 82  | 7                                        | 15 |                                            |
| BM01005                                                                          |                                                                          |            |     | 5                                              |    |    |     |   | 101 | 7                                        | 15 |                                            |
| BM01061                                                                          | SPB106                                                                   | <b>106</b> | 113 | 1                                              |    | 45 |     |   | 25  | 1                                        | 15 |                                            |
| BM01062                                                                          |                                                                          |            |     | 2                                              |    | 55 |     |   | 44  | 1                                        | 15 |                                            |
| BM01121                                                                          | SPB112                                                                   | <b>112</b> | 119 | 1                                              | 55 | 45 |     |   | 25  | 1                                        | 15 |                                            |
| BM01122                                                                          |                                                                          |            |     | 2                                              | 60 | 55 |     |   | 44  | 1                                        | 15 |                                            |
| BM01123                                                                          |                                                                          |            |     | 3                                              |    |    |     |   | 63  | 7                                        | 15 |                                            |
| BM01124                                                                          |                                                                          |            |     | 4                                              |    |    |     |   | 82  | 7                                        | 20 |                                            |
| BM01125                                                                          |                                                                          |            |     | 5                                              |    |    |     |   | 101 | 7                                        | 20 |                                            |
| BM01181                                                                          | SPB118                                                                   | <b>118</b> | 125 | 1                                              | 55 | 45 |     |   | 25  | 1                                        | 15 |                                            |
| BM01182                                                                          |                                                                          |            |     | 2                                              | 60 | 55 |     |   | 44  | 1                                        | 15 |                                            |
| BM01183                                                                          |                                                                          |            |     | 3                                              |    |    |     |   | 63  | 7                                        | 15 |                                            |
| BM01184                                                                          |                                                                          |            |     | 4                                              |    |    |     |   | 82  | 7                                        | 20 |                                            |
| BM01185                                                                          |                                                                          |            |     | 5                                              |    |    |     |   | 101 | 7                                        | 20 |                                            |
| BM01186                                                                          |                                                                          |            |     | 6                                              |    |    |     |   | 120 | 7                                        | 20 |                                            |
| BM01201                                                                          | SPB120                                                                   | <b>120</b> | 127 | 1                                              | 55 | 45 |     |   | 25  | 1                                        | 15 |                                            |
| BM01202                                                                          |                                                                          |            |     | 2                                              | 60 | 55 |     |   | 44  | 1                                        | 15 |                                            |
| BM01203                                                                          |                                                                          |            |     | 3                                              |    |    |     |   | 63  | 7                                        | 15 |                                            |
| BM01204                                                                          |                                                                          |            |     | 4                                              |    |    |     |   | 82  | 7                                        | 20 |                                            |
| BM01205                                                                          |                                                                          |            |     | 5                                              |    |    |     |   | 101 | 7                                        | 20 |                                            |
| BM01206                                                                          |                                                                          |            |     | 6                                              |    |    |     |   | 120 | 7                                        | 20 |                                            |
| BM01251                                                                          | SPB125                                                                   | <b>125</b> | 132 | 1                                              | 58 | 45 |     |   | 25  | 1                                        | 10 |                                            |
| BM01252                                                                          |                                                                          |            |     | 2                                              | 60 | 55 |     |   | 44  | 1                                        | 15 |                                            |
| BM01253                                                                          |                                                                          |            |     | 3                                              |    | 60 | 83  |   | 63  | 2                                        | 15 |                                            |
| BM01254                                                                          |                                                                          |            |     | 4                                              |    | 60 | 83  |   | 82  | 2                                        | 20 |                                            |
| BM01255                                                                          |                                                                          |            |     | 5                                              |    | 60 | 83  |   | 101 | 2                                        | 20 |                                            |
| BM01256                                                                          |                                                                          |            |     | 6                                              |    | 60 | 83  |   | 120 | 2                                        | 20 |                                            |
| BM01321                                                                          | SPB132                                                                   | <b>132</b> | 139 | 1                                              | 60 | 45 |     |   | 25  | 1                                        | 15 |                                            |
| BM01322                                                                          |                                                                          |            |     | 2                                              | 60 | 55 |     |   | 44  | 1                                        | 15 |                                            |
| BM01323                                                                          |                                                                          |            |     | 3                                              |    | 60 | 88  |   | 63  | 2                                        | 15 |                                            |
| BM01324                                                                          |                                                                          |            |     | 4                                              |    | 60 | 88  |   | 82  | 2                                        | 20 |                                            |
| BM01325                                                                          |                                                                          |            |     | 5                                              |    | 60 | 88  |   | 101 | 2                                        | 20 |                                            |
| BM01326                                                                          |                                                                          |            |     | 6                                              |    | 60 | 88  |   | 120 | 2                                        | 20 |                                            |
| BM01401                                                                          | SPB140                                                                   | <b>140</b> | 147 | 1                                              | 65 | 45 |     |   | 25  | 1                                        | 20 |                                            |
| BM01402                                                                          |                                                                          |            |     | 2                                              | 65 | 55 |     |   | 44  | 1                                        | 20 |                                            |
| BM01403                                                                          |                                                                          |            |     | 3                                              |    | 60 | 98  |   | 63  | 2                                        | 20 |                                            |
| BM01404                                                                          |                                                                          |            |     | 4                                              |    | 60 | 98  |   | 82  | 2                                        | 20 |                                            |
| BM01405                                                                          |                                                                          |            |     | 5                                              |    | 60 | 98  |   | 101 | 2                                        | 20 |                                            |
| BM01406                                                                          |                                                                          |            |     | 6                                              |    | 60 | 98  |   | 120 | 2                                        | 20 |                                            |
| BM01501                                                                          | SPB150                                                                   | <b>150</b> | 157 | 1                                              | 65 | 45 |     |   | 25  | 1                                        | 20 |                                            |
| BM01502                                                                          |                                                                          |            |     | 2                                              | 65 | 55 |     |   | 44  | 1                                        | 20 |                                            |
| BM01503                                                                          |                                                                          |            |     | 3                                              |    | 60 | 108 |   | 63  | 2                                        | 20 |                                            |
| BM01504                                                                          |                                                                          |            |     | 4                                              |    | 60 | 108 |   | 82  | 2                                        | 20 |                                            |
| BM01505                                                                          |                                                                          |            |     | 5                                              |    | 60 | 108 |   | 101 | 2                                        | 20 |                                            |
| BM01506                                                                          |                                                                          |            |     | 6                                              |    | 60 | 108 |   | 120 | 2                                        | 20 |                                            |



| Cod. interno<br>Internal code<br>Internar Code<br>Code interne<br>Código interno | Descrizione<br>Description<br>Beschreibung<br>Description<br>Descripción | P          | O   | Gole<br>Grooves<br>Rillen<br>Gorges<br>Canales | N   | L  | D   | S  | B   | Forma<br>Form<br>Forme<br>Forme<br>Forma | d  | Peso<br>Weight<br>Gewicht<br>Poids<br>Peso |
|----------------------------------------------------------------------------------|--------------------------------------------------------------------------|------------|-----|------------------------------------------------|-----|----|-----|----|-----|------------------------------------------|----|--------------------------------------------|
| BM01601                                                                          | SPB160                                                                   | <b>160</b> | 167 | 1                                              | 65  | 45 | 118 | 12 | 25  | 3                                        | 20 |                                            |
| BM01602                                                                          |                                                                          |            |     | 2                                              | 70  | 55 | 118 | 12 | 44  | 3                                        | 20 |                                            |
| BM01603                                                                          |                                                                          |            |     | 3                                              |     | 60 | 118 |    | 63  | 2                                        | 20 |                                            |
| BM01604                                                                          |                                                                          |            |     | 4                                              |     | 60 | 118 |    | 82  | 2                                        | 20 |                                            |
| BM01605                                                                          |                                                                          |            |     | 5                                              |     | 60 | 118 |    | 101 | 2                                        | 20 |                                            |
| BM01606                                                                          |                                                                          |            |     | 6                                              |     | 65 | 118 |    | 120 | 2                                        | 20 |                                            |
| BM01701                                                                          | SPB170                                                                   | <b>170</b> | 177 | 1                                              | 65  | 45 | 128 | 12 | 25  | 3                                        | 20 |                                            |
| BM01702                                                                          |                                                                          |            |     | 2                                              | 70  | 55 | 128 | 12 | 44  | 3                                        | 20 |                                            |
| BM01703                                                                          |                                                                          |            |     | 3                                              | 70  | 60 | 128 | 30 | 63  | 4                                        | 20 |                                            |
| BM01704                                                                          |                                                                          |            |     | 4                                              | 70  | 60 | 128 | 30 | 82  | 4                                        | 20 |                                            |
| BM01705                                                                          |                                                                          |            |     | 5                                              | 70  | 60 | 128 | 30 | 101 | 4                                        | 20 |                                            |
| BM01706                                                                          |                                                                          |            |     | 6                                              | 70  | 65 | 128 | 40 | 120 | 4                                        | 20 |                                            |
| BM01801                                                                          | SPB180                                                                   | <b>180</b> | 187 | 1                                              | 65  | 45 | 138 | 12 | 25  | 3                                        | 20 |                                            |
| BM01802                                                                          |                                                                          |            |     | 2                                              | 70  | 55 | 138 | 12 | 44  | 3                                        | 20 |                                            |
| BM01803                                                                          |                                                                          |            |     | 3                                              | 80  | 60 | 138 | 18 | 63  | 4                                        | 20 |                                            |
| BM01804                                                                          |                                                                          |            |     | 4                                              | 80  | 60 | 138 | 30 | 82  | 4                                        | 20 |                                            |
| BM01805                                                                          |                                                                          |            |     | 5                                              | 80  | 70 | 138 | 40 | 101 | 4                                        | 20 |                                            |
| BM01806                                                                          |                                                                          |            |     | 6                                              | 80  | 70 | 138 | 40 | 120 | 4                                        | 20 |                                            |
| BM01901                                                                          | SPB190                                                                   | <b>190</b> | 197 | 1                                              | 65  | 45 | 148 | 12 | 25  | 3                                        | 20 |                                            |
| BM01902                                                                          |                                                                          |            |     | 2                                              | 70  | 55 | 148 | 12 | 44  | 3                                        | 20 |                                            |
| BM02001                                                                          | SPB200                                                                   | <b>200</b> | 207 | 1                                              | 70  | 45 | 158 | 14 | 25  | 3                                        | 20 |                                            |
| BM02002                                                                          |                                                                          |            |     | 2                                              | 70  | 55 | 158 | 12 | 44  | 3                                        | 20 |                                            |
| BM02003                                                                          |                                                                          |            |     | 3                                              | 80  | 60 | 158 | 18 | 63  | 4                                        | 20 |                                            |
| BM02004                                                                          |                                                                          |            |     | 4                                              | 88  | 60 | 158 | 25 | 82  | 4                                        | 20 |                                            |
| BM02005                                                                          |                                                                          |            |     | 5                                              | 96  | 70 | 158 | 35 | 101 | 4                                        | 25 |                                            |
| BM02006                                                                          |                                                                          |            |     | 6                                              | 96  | 70 | 158 | 40 | 120 | 4                                        | 25 |                                            |
| BM02121                                                                          | SPB212                                                                   | <b>212</b> | 219 | 1                                              | 70  | 45 | 170 | 14 | 25  | 3                                        | 20 |                                            |
| BM02122                                                                          |                                                                          |            |     | 2                                              | 77  | 55 | 170 | 14 | 44  | 3                                        | 20 |                                            |
| BM02123                                                                          |                                                                          |            |     | 3                                              | 80  | 60 | 170 | 18 | 63  | 4                                        | 20 |                                            |
| BM02124                                                                          |                                                                          |            |     | 4                                              | 88  | 60 | 170 | 25 | 82  | 4                                        | 20 |                                            |
| BM02125                                                                          |                                                                          |            |     | 5                                              | 96  | 70 | 170 | 30 | 101 | 4                                        | 25 |                                            |
| BM02126                                                                          |                                                                          |            |     | 6                                              | 104 | 80 | 170 | 45 | 120 | 4                                        | 25 |                                            |
| BM02241                                                                          | SPB224                                                                   | <b>224</b> | 231 | 1                                              | 70  | 45 | 183 | 14 | 25  | 3                                        | 20 |                                            |
| BM02242                                                                          |                                                                          |            |     | 2                                              | 77  | 55 | 183 | 14 | 44  | 3                                        | 20 |                                            |
| BM02243                                                                          |                                                                          |            |     | 3                                              | 80  | 60 | 183 | 18 | 63  | 4                                        | 20 |                                            |
| BM02244                                                                          |                                                                          |            |     | 4                                              | 88  | 60 | 183 | 25 | 82  | 4                                        | 20 |                                            |
| BM02245                                                                          |                                                                          |            |     | 5                                              | 96  | 70 | 183 | 25 | 101 | 4                                        | 25 |                                            |
| BM02246                                                                          |                                                                          |            |     | 6                                              | 104 | 80 | 183 | 30 | 120 | 4                                        | 25 |                                            |
| BM02501                                                                          | SPB250                                                                   | <b>250</b> | 257 | 1                                              | 70  | 50 | 208 | 14 | 25  | 3                                        | 20 |                                            |
| BM02502                                                                          |                                                                          |            |     | 2                                              | 77  | 55 | 208 | 14 | 44  | 3                                        | 20 |                                            |
| BM02503                                                                          |                                                                          |            |     | 3                                              | 80  | 60 | 208 | 18 | 63  | 4                                        | 20 |                                            |
| BM02504                                                                          |                                                                          |            |     | 4                                              | 96  | 65 | 208 | 25 | 82  | 4                                        | 25 |                                            |
| BM02505                                                                          |                                                                          |            |     | 5                                              | 104 | 75 | 208 | 25 | 101 | 4                                        | 25 |                                            |
| BM02506                                                                          |                                                                          |            |     | 6                                              | 104 | 80 | 208 | 25 | 120 | 4                                        | 25 |                                            |
| BM02801                                                                          | SPB280                                                                   | <b>280</b> | 287 | 1                                              | 76  | 50 | 238 | 14 | 25  | 3                                        | 20 |                                            |
| BM02802                                                                          |                                                                          |            |     | 2                                              | 80  | 55 | 238 | 14 | 44  | 3                                        | 20 |                                            |
| BM02803                                                                          |                                                                          |            |     | 3                                              | 90  | 60 | 238 | 18 | 63  | 4                                        | 20 |                                            |
| BM02804                                                                          |                                                                          |            |     | 4                                              | 96  | 65 | 238 | 25 | 82  | 4                                        | 25 |                                            |
| BM02805                                                                          |                                                                          |            |     | 5                                              | 104 | 75 | 238 | 25 | 101 | 4                                        | 25 |                                            |
| BM02806                                                                          |                                                                          |            |     | 6                                              | 104 | 80 | 238 | 25 | 120 | 4                                        | 25 |                                            |
| BM03001                                                                          | SPB300                                                                   | <b>300</b> | 307 | 1                                              | 76  | 50 | 258 | 15 | 25  | 5                                        | 20 |                                            |
| BM03002                                                                          |                                                                          |            |     | 2                                              | 80  | 55 | 258 | 15 | 44  | 5                                        | 20 |                                            |
| BM03003                                                                          |                                                                          |            |     | 3                                              | 90  | 60 | 258 | 18 | 63  | 6                                        | 20 |                                            |
| BM03004                                                                          |                                                                          |            |     | 4                                              | 96  | 65 | 258 | 20 | 82  | 6                                        | 25 |                                            |
| BM03005                                                                          |                                                                          |            |     | 5                                              | 104 | 75 | 258 | 22 | 101 | 6                                        | 25 |                                            |
| BM03006                                                                          |                                                                          |            |     | 6                                              | 104 | 80 | 258 | 24 | 120 | 6                                        | 25 |                                            |

| Cod. interno<br>Internal code<br>Intern Code<br>Code interne<br>Código interno | Descrizione<br>Description<br>Beschreibung<br>Description<br>Descripción | P          | O   | Gole<br>Grooves<br>Rillen<br>Gorges<br>Canales | N   | L   | D   | S  | B   | Forma<br>Form<br>Forme<br>Forme<br>Forma | d  | Peso<br>Weight<br>Gewicht<br>Poids<br>Peso |
|--------------------------------------------------------------------------------|--------------------------------------------------------------------------|------------|-----|------------------------------------------------|-----|-----|-----|----|-----|------------------------------------------|----|--------------------------------------------|
| BM03151                                                                        | SPB315                                                                   | <b>315</b> | 322 | 1                                              | 76  | 50  | 273 | 15 | 25  | 5                                        | 20 |                                            |
| BM03152                                                                        |                                                                          |            |     | 2                                              | 88  | 60  | 273 | 15 | 44  | 5                                        | 20 |                                            |
| BM03153                                                                        |                                                                          |            |     | 3                                              | 90  | 60  | 273 | 18 | 63  | 6                                        | 20 |                                            |
| BM03154                                                                        |                                                                          |            |     | 4                                              | 96  | 65  | 273 | 20 | 82  | 6                                        | 25 |                                            |
| BM03155                                                                        |                                                                          |            |     | 5                                              | 104 | 75  | 273 | 22 | 101 | 6                                        | 25 |                                            |
| BM03156                                                                        |                                                                          |            |     | 6                                              | 120 | 90  | 273 | 24 | 120 | 6                                        | 25 |                                            |
| BM03551                                                                        | SPB355                                                                   | <b>355</b> | 362 | 1                                              | 80  | 50  | 313 | 15 | 25  | 5                                        | 20 |                                            |
| BM03552                                                                        |                                                                          |            |     | 2                                              | 88  | 60  | 313 | 15 | 44  | 5                                        | 20 |                                            |
| BM03553                                                                        |                                                                          |            |     | 3                                              | 92  | 60  | 313 | 18 | 63  | 6                                        | 25 |                                            |
| BM03554                                                                        |                                                                          |            |     | 4                                              | 96  | 65  | 313 | 20 | 82  | 6                                        | 25 |                                            |
| BM03555                                                                        |                                                                          |            |     | 5                                              | 104 | 75  | 313 | 22 | 101 | 6                                        | 25 |                                            |
| BM03556                                                                        |                                                                          |            |     | 6                                              | 120 | 90  | 313 | 24 | 120 | 6                                        | 25 |                                            |
| BM04001                                                                        | SPB400                                                                   | <b>400</b> | 407 | 1                                              | 85  | 55  | 358 | 18 | 25  | 5                                        | 20 |                                            |
| BM04002                                                                        |                                                                          |            |     | 2                                              | 88  | 60  | 358 | 18 | 44  | 5                                        | 20 |                                            |
| BM04003                                                                        |                                                                          |            |     | 3                                              | 96  | 65  | 358 | 22 | 63  | 5                                        | 25 |                                            |
| BM04004                                                                        |                                                                          |            |     | 4                                              | 104 | 75  | 358 | 24 | 82  | 6                                        | 25 |                                            |
| BM04005                                                                        |                                                                          |            |     | 5                                              | 112 | 85  | 358 | 26 | 101 | 6                                        | 25 |                                            |
| BM04006                                                                        |                                                                          |            |     | 6                                              | 120 | 100 | 358 | 28 | 120 | 6                                        | 25 |                                            |
| BM04253                                                                        | SPB425                                                                   | <b>425</b> | 432 | 3                                              | 96  | 65  | 383 | 22 | 63  | 5                                        | 20 |                                            |
| BM04254                                                                        |                                                                          |            |     | 4                                              | 104 | 75  | 383 | 24 | 82  | 6                                        | 25 |                                            |
| BM04255                                                                        |                                                                          |            |     | 5                                              | 112 | 85  | 383 | 26 | 101 | 6                                        | 25 |                                            |
| BM04501                                                                        | SPB450                                                                   | <b>450</b> | 457 | 1                                              | 90  | 60  | 408 | 18 | 25  | 5                                        | 20 |                                            |
| BM04502                                                                        |                                                                          |            |     | 2                                              | 90  | 60  | 408 | 18 | 44  | 5                                        | 20 |                                            |
| BM04503                                                                        |                                                                          |            |     | 3                                              | 96  | 65  | 408 | 22 | 63  | 5                                        | 25 |                                            |
| BM04504                                                                        |                                                                          |            |     | 4                                              | 104 | 75  | 408 | 24 | 82  | 6                                        | 25 |                                            |
| BM04505                                                                        |                                                                          |            |     | 5                                              | 112 | 85  | 408 | 26 | 101 | 6                                        | 25 |                                            |
| BM04506                                                                        |                                                                          |            |     | 6                                              | 120 | 100 | 408 | 28 | 120 | 6                                        | 25 |                                            |
| BM05001                                                                        | SPB500                                                                   | <b>500</b> | 507 | 1                                              | 100 | 60  | 458 | 18 | 25  | 5                                        | 25 |                                            |
| BM05002                                                                        |                                                                          |            |     | 2                                              | 100 | 65  | 458 | 20 | 44  | 5                                        | 25 |                                            |
| BM05003                                                                        |                                                                          |            |     | 3                                              | 104 | 75  | 458 | 24 | 63  | 5                                        | 25 |                                            |
| BM05004                                                                        |                                                                          |            |     | 4                                              | 112 | 85  | 458 | 28 | 82  | 5                                        | 25 |                                            |
| BM05005                                                                        |                                                                          |            |     | 5                                              | 120 | 90  | 458 | 30 | 101 | 6                                        | 25 |                                            |
| BM05006                                                                        |                                                                          |            |     | 6                                              | 128 | 105 | 458 | 33 | 120 | 6                                        | 25 |                                            |
| BM05601                                                                        | SPB560                                                                   | <b>560</b> | 567 | 1                                              | 100 | 60  | 518 | 18 | 25  | 5                                        | 25 |                                            |
| BM05602                                                                        |                                                                          |            |     | 2                                              | 100 | 65  | 518 | 20 | 44  | 5                                        | 25 |                                            |
| BM05603                                                                        |                                                                          |            |     | 3                                              | 104 | 75  | 518 | 24 | 63  | 5                                        | 25 |                                            |
| BM05604                                                                        |                                                                          |            |     | 4                                              | 112 | 85  | 518 | 28 | 82  | 5                                        | 25 |                                            |
| BM05605                                                                        |                                                                          |            |     | 5                                              | 120 | 90  | 518 | 30 | 101 | 6                                        | 25 |                                            |
| BM05606                                                                        |                                                                          |            |     | 6                                              | 128 | 105 | 518 | 33 | 120 | 6                                        | 25 |                                            |
| BM06001                                                                        | SPB600                                                                   | <b>600</b> | 607 | 1                                              | 100 | 60  | 558 | 18 | 25  | 5                                        | 25 |                                            |
| BM06002                                                                        |                                                                          |            |     | 2                                              | 100 | 65  | 558 | 20 | 44  | 5                                        | 25 |                                            |
| BM06003                                                                        |                                                                          |            |     | 3                                              | 104 | 75  | 558 | 24 | 63  | 5                                        | 25 |                                            |
| BM06004                                                                        |                                                                          |            |     | 4                                              | 115 | 85  | 558 | 28 | 82  | 5                                        | 25 |                                            |
| BM06005                                                                        |                                                                          |            |     | 5                                              | 120 | 90  | 558 | 30 | 101 | 6                                        | 25 |                                            |
| BM06006                                                                        |                                                                          |            |     | 6                                              | 129 | 105 | 558 | 33 | 120 | 6                                        | 25 |                                            |
| BM06301                                                                        | SPB630                                                                   | <b>630</b> | 637 | 1                                              | 100 | 60  | 588 | 18 | 25  | 5                                        | 25 |                                            |
| BM06302                                                                        |                                                                          |            |     | 2                                              | 100 | 65  | 588 | 20 | 44  | 5                                        | 25 |                                            |
| BM06303                                                                        |                                                                          |            |     | 3                                              | 105 | 75  | 588 | 26 | 63  | 5                                        | 25 |                                            |
| BM06304                                                                        |                                                                          |            |     | 4                                              | 120 | 85  | 588 | 28 | 82  | 5                                        | 25 |                                            |
| BM06305                                                                        |                                                                          |            |     | 5                                              | 128 | 90  | 588 | 30 | 101 | 6                                        | 25 |                                            |
| BM06306                                                                        |                                                                          |            |     | 6                                              | 140 | 105 | 588 | 33 | 120 | 6                                        | 25 |                                            |

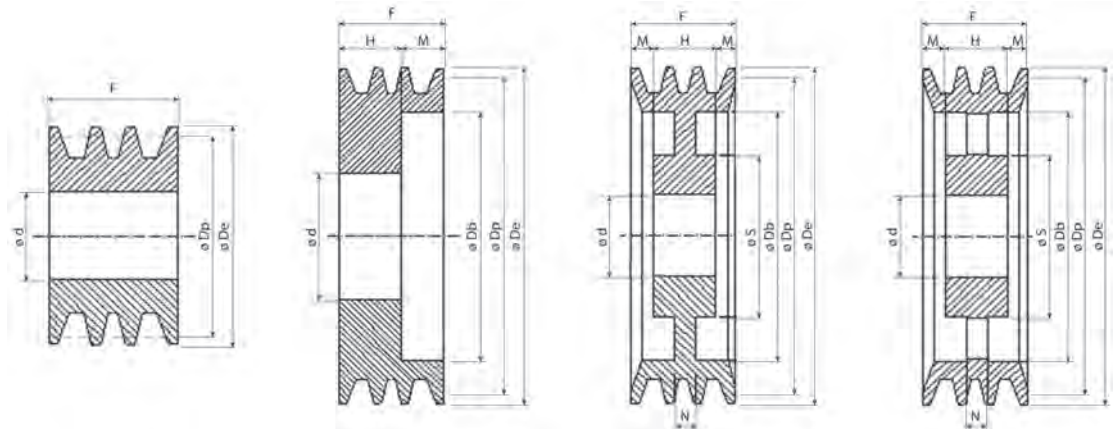
| Cod. interno<br>Internal code<br>Intern Code<br>Code interne<br>Código interno | Descrizione<br>Description<br>Beschreibung<br>Description<br>Descripción | P          | O     | Gole<br>Grooves<br>Rillen<br>Gorges<br>Canales | N  | L  | D   | S  | B    | Forma<br>Form<br>Forme<br>Forme<br>Forma | d  | Peso<br>Weight<br>Gewicht<br>Poids<br>Peso |      |      |       |      |       |    |    |
|--------------------------------------------------------------------------------|--------------------------------------------------------------------------|------------|-------|------------------------------------------------|----|----|-----|----|------|------------------------------------------|----|--------------------------------------------|------|------|-------|------|-------|----|----|
| CM01001                                                                        | SPC100                                                                   | <b>100</b> | 109,6 | 1                                              | 60 | 50 |     |    | 34,0 | 1                                        | 15 |                                            |      |      |       |      |       |    |    |
| CM01201                                                                        | SPC120                                                                   | <b>120</b> | 129,6 | 1                                              | 65 | 50 |     |    | 34,0 | 1                                        | 15 |                                            |      |      |       |      |       |    |    |
| CM01202                                                                        |                                                                          |            |       | 2                                              |    |    |     |    |      |                                          |    |                                            | 59,5 | 7    | 15    |      |       |    |    |
| CM01401                                                                        | SPC140                                                                   | <b>140</b> | 149,6 | 1                                              | 70 | 50 |     |    | 34,0 | 1                                        | 20 |                                            |      |      |       |      |       |    |    |
| CM01402                                                                        |                                                                          |            |       | 2                                              |    |    |     |    |      |                                          |    |                                            | 59,5 | 7    | 20    |      |       |    |    |
| CM01403                                                                        |                                                                          |            |       | 3                                              |    |    |     |    |      |                                          |    |                                            | 65   | 83   | 85,0  | 2    | 20    |    |    |
| CM01404                                                                        |                                                                          |            |       | 4                                              |    |    |     |    |      |                                          |    |                                            | 80   | 83   | 110,5 | 2    | 20    |    |    |
| CM01501                                                                        | SPC150                                                                   | <b>150</b> | 159,6 | 1                                              | 70 | 50 |     |    | 34,0 | 1                                        | 20 |                                            |      |      |       |      |       |    |    |
| CM01502                                                                        |                                                                          |            |       | 2                                              |    |    |     |    |      |                                          |    |                                            | 59,5 | 7    | 20    |      |       |    |    |
| CM01503                                                                        |                                                                          |            |       | 3                                              |    |    |     |    |      |                                          |    |                                            | 65   | 93   | 85,0  | 2    | 20    |    |    |
| CM01504                                                                        |                                                                          |            |       | 4                                              |    |    |     |    |      |                                          |    |                                            | 80   | 93   | 110,5 | 2    | 20    |    |    |
| CM01505                                                                        |                                                                          |            |       | 5                                              |    |    |     |    |      |                                          |    |                                            | 96   | 93   | 136,0 | 2    | 20    |    |    |
| CM01601                                                                        | SPC160                                                                   | <b>160</b> | 169,6 | 1                                              | 72 | 50 | 103 |    | 34,0 | 1                                        | 20 |                                            |      |      |       |      |       |    |    |
| CM01602                                                                        |                                                                          |            |       | 2                                              |    |    |     |    |      |                                          |    |                                            | 103  | 59,5 | 7     | 20   |       |    |    |
| CM01603                                                                        |                                                                          |            |       | 3                                              |    |    |     |    |      |                                          |    |                                            | 65   | 103  | 85,0  | 2    | 20    |    |    |
| CM01604                                                                        |                                                                          |            |       | 4                                              |    |    |     |    |      |                                          |    |                                            | 80   | 103  | 110,5 | 2    | 20    |    |    |
| CM01605                                                                        |                                                                          |            |       | 5                                              |    |    |     |    |      |                                          |    |                                            | 96   | 103  | 136,0 | 2    | 20    |    |    |
| CM01606                                                                        |                                                                          |            |       | 6                                              |    |    |     |    |      |                                          |    |                                            | 96   | 103  | 161,5 | 2    | 20    |    |    |
| CM01801                                                                        | SPC180                                                                   | <b>180</b> | 189,6 | 1                                              | 76 | 50 | 123 | 16 | 34,0 | 3                                        | 20 |                                            |      |      |       |      |       |    |    |
| CM01802                                                                        |                                                                          |            |       | 2                                              |    |    |     |    |      |                                          |    |                                            | 80   | 123  | 30    | 59,5 | 8     | 20 |    |
| CM01803                                                                        |                                                                          |            |       | 3                                              |    |    |     |    |      |                                          |    |                                            | 82   | 65   | 123   | 35   | 85,0  | 4  | 20 |
| CM01804                                                                        |                                                                          |            |       | 4                                              |    |    |     |    |      |                                          |    |                                            | 82   | 80   | 123   | 60   | 110,5 | 4  | 20 |
| CM01805                                                                        |                                                                          |            |       | 5                                              |    |    |     |    |      |                                          |    |                                            | 82   | 96   | 123   | 75   | 136,0 | 4  | 20 |
| CM01806                                                                        |                                                                          |            |       | 6                                              |    |    |     |    |      |                                          |    |                                            | 82   | 96   | 123   | 75   | 161,5 | 4  | 20 |
| CM02001                                                                        | SPC200                                                                   | <b>200</b> | 209,6 | 1                                              | 76 | 50 | 143 | 16 | 34,0 | 3                                        | 20 |                                            |      |      |       |      |       |    |    |
| CM02002                                                                        |                                                                          |            |       | 2                                              |    |    |     |    |      |                                          |    |                                            | 80   | 60   | 143   | 20   | 59,5  | 3  | 20 |
| CM02003                                                                        |                                                                          |            |       | 3                                              |    |    |     |    |      |                                          |    |                                            | 86   | 65   | 143   | 25   | 85,0  | 4  | 20 |
| CM02004                                                                        |                                                                          |            |       | 4                                              |    |    |     |    |      |                                          |    |                                            | 90   | 90   | 143   | 70   | 110,5 | 4  | 20 |
| CM02005                                                                        |                                                                          |            |       | 5                                              |    |    |     |    |      |                                          |    |                                            | 90   | 100  | 143   | 80   | 136,0 | 4  | 25 |
| CM02006                                                                        |                                                                          |            |       | 6                                              |    |    |     |    |      |                                          |    |                                            | 90   | 100  | 143   | 80   | 161,5 | 4  | 25 |
| CM02241                                                                        | SPC224                                                                   | <b>224</b> | 233,6 | 1                                              | 86 | 50 | 168 | 16 | 34,0 | 3                                        | 20 |                                            |      |      |       |      |       |    |    |
| CM02242                                                                        |                                                                          |            |       | 2                                              |    |    |     |    |      |                                          |    |                                            | 88   | 60   | 168   | 18   | 59,5  | 3  | 20 |
| CM02243                                                                        |                                                                          |            |       | 3                                              |    |    |     |    |      |                                          |    |                                            | 90   | 70   | 168   | 21   | 85,0  | 4  | 20 |
| CM02244                                                                        |                                                                          |            |       | 4                                              |    |    |     |    |      |                                          |    |                                            | 90   | 90   | 168   | 50   | 110,5 | 4  | 25 |
| CM02245                                                                        |                                                                          |            |       | 5                                              |    |    |     |    |      |                                          |    |                                            | 90   | 100  | 168   | 60   | 136,0 | 4  | 25 |
| CM02246                                                                        |                                                                          |            |       | 6                                              |    |    |     |    |      |                                          |    |                                            | 90   | 100  | 168   | 60   | 161,5 | 4  | 25 |
| CM02501                                                                        | SPC250                                                                   | <b>250</b> | 259,6 | 1                                              | 86 | 50 | 193 | 16 | 34,0 | 3                                        | 20 |                                            |      |      |       |      |       |    |    |
| CM02502                                                                        |                                                                          |            |       | 2                                              |    |    |     |    |      |                                          |    |                                            | 92   | 60   | 193   | 18   | 59,5  | 3  | 20 |
| CM02503                                                                        |                                                                          |            |       | 3                                              |    |    |     |    |      |                                          |    |                                            | 92   | 70   | 193   | 21   | 85,0  | 4  | 20 |
| CM02504                                                                        |                                                                          |            |       | 4                                              |    |    |     |    |      |                                          |    |                                            | 100  | 90   | 193   | 30   | 110,5 | 4  | 25 |
| CM02505                                                                        |                                                                          |            |       | 5                                              |    |    |     |    |      |                                          |    |                                            | 102  | 100  | 193   | 50   | 136,0 | 4  | 25 |
| CM02506                                                                        |                                                                          |            |       | 6                                              |    |    |     |    |      |                                          |    |                                            | 102  | 100  | 193   | 50   | 161,5 | 4  | 25 |
| CM02801                                                                        | SPC280                                                                   | <b>280</b> | 289,6 | 1                                              | 86 | 50 | 223 | 16 | 34,0 | 3                                        | 20 |                                            |      |      |       |      |       |    |    |
| CM02802                                                                        |                                                                          |            |       | 2                                              |    |    |     |    |      |                                          |    |                                            | 92   | 60   | 223   | 18   | 59,5  | 3  | 20 |
| CM02803                                                                        |                                                                          |            |       | 3                                              |    |    |     |    |      |                                          |    |                                            | 92   | 70   | 223   | 21   | 85,0  | 4  | 20 |
| CM02804                                                                        |                                                                          |            |       | 4                                              |    |    |     |    |      |                                          |    |                                            | 100  | 90   | 223   | 25   | 110,5 | 4  | 25 |
| CM02805                                                                        |                                                                          |            |       | 5                                              |    |    |     |    |      |                                          |    |                                            | 102  | 100  | 223   | 40   | 136,0 | 4  | 25 |
| CM02806                                                                        |                                                                          |            |       | 6                                              |    |    |     |    |      |                                          |    |                                            | 102  | 100  | 223   | 40   | 161,5 | 4  | 25 |
| CM03001                                                                        | SPC300                                                                   | <b>300</b> | 309,6 | 1                                              | 86 | 50 | 243 | 16 | 34,0 | 3                                        | 20 |                                            |      |      |       |      |       |    |    |
| CM03002                                                                        |                                                                          |            |       | 2                                              |    |    |     |    |      |                                          |    |                                            | 92   | 60   | 243   | 18   | 59,5  | 3  | 20 |
| CM03003                                                                        |                                                                          |            |       | 3                                              |    |    |     |    |      |                                          |    |                                            | 92   | 70   | 243   | 21   | 85,0  | 4  | 20 |
| CM03004                                                                        |                                                                          |            |       | 4                                              |    |    |     |    |      |                                          |    |                                            | 100  | 90   | 243   | 25   | 110,5 | 4  | 25 |
| CM03005                                                                        |                                                                          |            |       | 5                                              |    |    |     |    |      |                                          |    |                                            | 104  | 100  | 243   | 25   | 136,0 | 4  | 25 |
| CM03006                                                                        |                                                                          |            |       | 6                                              |    |    |     |    |      |                                          |    |                                            | 104  | 100  | 243   | 25   | 161,5 | 4  | 25 |

| Cod. interno<br>Internal code<br>Internal Code<br>Code interne<br>Código interno | Descrizione<br>Description<br>Beschreibung<br>Description<br>Descripción | P          | O     | Gole<br>Grooves<br>Rillen<br>Gorges<br>Canales | N   | L   | D   | S  | B     | Forma<br>Form<br>Forme<br>Forme<br>Forma | d  | Peso<br>Weight<br>Gewicht<br>Poids<br>Peso |
|----------------------------------------------------------------------------------|--------------------------------------------------------------------------|------------|-------|------------------------------------------------|-----|-----|-----|----|-------|------------------------------------------|----|--------------------------------------------|
| CM03151                                                                          | SPC315                                                                   | <b>315</b> | 324,6 | 1                                              | 92  | 50  | 258 | 16 | 34,0  | 5                                        | 20 |                                            |
| CM03152                                                                          |                                                                          |            |       | 2                                              | 92  | 60  | 258 | 18 | 59,5  | 5                                        | 20 |                                            |
| CM03153                                                                          |                                                                          |            |       | 3                                              | 92  | 70  | 258 | 22 | 85,0  | 6                                        | 25 |                                            |
| CM03154                                                                          |                                                                          |            |       | 4                                              | 110 | 90  | 258 | 25 | 110,5 | 4                                        | 25 |                                            |
| CM03155                                                                          |                                                                          |            |       | 5                                              | 112 | 100 | 258 | 25 | 136,0 | 4                                        | 25 |                                            |
| CM03156                                                                          |                                                                          |            |       | 6                                              | 112 | 100 | 258 | 28 | 161,5 | 4                                        | 25 |                                            |
| CM03351                                                                          | SPC335                                                                   | <b>335</b> | 344,6 | 1                                              | 100 | 50  | 283 | 16 | 34,0  | 5                                        | 20 |                                            |
| CM03352                                                                          |                                                                          |            |       | 2                                              | 100 | 60  | 283 | 18 | 59,5  | 5                                        | 20 |                                            |
| CM03353                                                                          |                                                                          |            |       | 3                                              | 100 | 70  | 283 | 22 | 85,0  | 6                                        | 25 |                                            |
| CM03354                                                                          |                                                                          |            |       | 4                                              | 114 | 90  | 283 | 25 | 110,5 | 6                                        | 25 |                                            |
| CM03355                                                                          |                                                                          |            |       | 5                                              | 114 | 100 | 283 | 28 | 136,0 | 6                                        | 25 |                                            |
| CM03356                                                                          |                                                                          |            |       | 6                                              | 114 | 100 | 283 | 30 | 161,5 | 6                                        | 25 |                                            |
| CM03551                                                                          | SPC355                                                                   | <b>355</b> | 364,6 | 1                                              | 110 | 50  | 298 | 16 | 34,0  | 5                                        | 20 |                                            |
| CM03552                                                                          |                                                                          |            |       | 2                                              | 110 | 60  | 298 | 18 | 59,5  | 5                                        | 25 |                                            |
| CM03553                                                                          |                                                                          |            |       | 3                                              | 110 | 70  | 298 | 22 | 85,0  | 6                                        | 25 |                                            |
| CM03554                                                                          |                                                                          |            |       | 4                                              | 114 | 90  | 298 | 25 | 110,5 | 6                                        | 25 |                                            |
| CM03555                                                                          |                                                                          |            |       | 5                                              | 114 | 100 | 298 | 28 | 136,0 | 6                                        | 25 |                                            |
| CM03556                                                                          |                                                                          |            |       | 6                                              | 114 | 100 | 298 | 30 | 161,5 | 6                                        | 25 |                                            |
| CM04001                                                                          | SPC400                                                                   | <b>400</b> | 409,6 | 1                                              | 110 | 60  | 343 | 18 | 34,0  | 5                                        | 25 |                                            |
| CM04002                                                                          |                                                                          |            |       | 2                                              | 110 | 70  | 343 | 20 | 59,5  | 5                                        | 25 |                                            |
| CM04003                                                                          |                                                                          |            |       | 3                                              | 114 | 90  | 343 | 24 | 85,0  | 5                                        | 25 |                                            |
| CM04004                                                                          |                                                                          |            |       | 4                                              | 114 | 90  | 343 | 26 | 110,5 | 6                                        | 25 |                                            |
| CM04005                                                                          |                                                                          |            |       | 5                                              | 120 | 100 | 343 | 28 | 136,0 | 6                                        | 25 |                                            |
| CM04006                                                                          |                                                                          |            |       | 6                                              | 120 | 100 | 343 | 30 | 161,5 | 6                                        | 25 |                                            |
| CM04501                                                                          | SPC450                                                                   | <b>450</b> | 459,6 | 1                                              | 110 | 60  | 393 | 18 | 34,0  | 5                                        | 25 |                                            |
| CM04502                                                                          |                                                                          |            |       | 2                                              | 110 | 70  | 393 | 20 | 59,5  | 5                                        | 25 |                                            |
| CM04503                                                                          |                                                                          |            |       | 3                                              | 114 | 90  | 393 | 24 | 85,0  | 5                                        | 25 |                                            |
| CM04504                                                                          |                                                                          |            |       | 4                                              | 120 | 90  | 393 | 28 | 110,5 | 6                                        | 25 |                                            |
| CM04505                                                                          |                                                                          |            |       | 5                                              | 120 | 100 | 393 | 30 | 136,0 | 6                                        | 25 |                                            |
| CM04506                                                                          |                                                                          |            |       | 6                                              | 120 | 100 | 393 | 32 | 161,5 | 6                                        | 25 |                                            |
| CM05001                                                                          | SPC500                                                                   | <b>500</b> | 509,6 | 1                                              | 114 | 60  | 443 | 18 | 34,0  | 5                                        | 25 |                                            |
| CM05002                                                                          |                                                                          |            |       | 2                                              | 114 | 70  | 443 | 20 | 59,5  | 5                                        | 25 |                                            |
| CM05003                                                                          |                                                                          |            |       | 3                                              | 114 | 90  | 443 | 24 | 85,0  | 5                                        | 25 |                                            |
| CM05004                                                                          |                                                                          |            |       | 4                                              | 126 | 90  | 443 | 28 | 110,5 | 6                                        | 25 |                                            |
| CM05005                                                                          |                                                                          |            |       | 5                                              | 126 | 100 | 443 | 30 | 136,0 | 6                                        | 25 |                                            |
| CM05006                                                                          |                                                                          |            |       | 6                                              | 126 | 100 | 443 | 32 | 161,5 | 6                                        | 25 |                                            |
| CM05601                                                                          | SPC560                                                                   | <b>560</b> | 569,6 | 1                                              | 114 | 60  | 503 | 20 | 34,0  | 5                                        | 25 |                                            |
| CM05602                                                                          |                                                                          |            |       | 2                                              | 114 | 70  | 503 | 24 | 59,5  | 5                                        | 25 |                                            |
| CM05603                                                                          |                                                                          |            |       | 3                                              | 114 | 90  | 503 | 28 | 85,0  | 5                                        | 25 |                                            |
| CM05604                                                                          |                                                                          |            |       | 4                                              | 130 | 100 | 503 | 30 | 110,5 | 6                                        | 25 |                                            |
| CM05605                                                                          |                                                                          |            |       | 5                                              | 130 | 100 | 503 | 32 | 136,0 | 6                                        | 25 |                                            |
| CM05606                                                                          |                                                                          |            |       | 6                                              | 130 | 100 | 503 | 35 | 161,5 | 6                                        | 25 |                                            |
| CM06001                                                                          | SPC600                                                                   | <b>600</b> | 609,6 | 1                                              | 114 | 60  | 543 | 20 | 34,0  | 5                                        | 25 |                                            |
| CM06002                                                                          |                                                                          |            |       | 2                                              | 114 | 70  | 543 | 24 | 59,5  | 5                                        | 25 |                                            |
| CM06003                                                                          |                                                                          |            |       | 3                                              | 114 | 90  | 543 | 28 | 85,0  | 5                                        | 25 |                                            |
| CM06004                                                                          |                                                                          |            |       | 4                                              | 130 | 90  | 543 | 30 | 110,5 | 6                                        | 25 |                                            |
| CM06005                                                                          |                                                                          |            |       | 5                                              | 130 | 100 | 543 | 32 | 136,0 | 6                                        | 25 |                                            |
| CM06006                                                                          |                                                                          |            |       | 6                                              | 130 | 100 | 543 | 35 | 161,5 | 6                                        | 25 |                                            |
| CM06301                                                                          | SPC630                                                                   | <b>630</b> | 639,6 | 1                                              | 114 | 60  | 573 | 20 | 34,0  | 5                                        | 25 |                                            |
| CM06302                                                                          |                                                                          |            |       | 2                                              | 114 | 70  | 573 | 24 | 59,5  | 5                                        | 25 |                                            |
| CM06303                                                                          |                                                                          |            |       | 3                                              | 114 | 90  | 573 | 28 | 85,0  | 5                                        | 25 |                                            |
| CM06304                                                                          |                                                                          |            |       | 4                                              | 130 | 90  | 573 | 30 | 110,5 | 6                                        | 25 |                                            |
| CM06305                                                                          |                                                                          |            |       | 5                                              | 130 | 100 | 573 | 32 | 136,0 | 6                                        | 25 |                                            |
| CM06306                                                                          |                                                                          |            |       | 6                                              | 130 | 100 | 573 | 35 | 161,5 | 6                                        | 25 |                                            |



## **PULEGGE TRAPEZOIDALI PER CALETTATORE**

V-belt pulleys for locking devices  
Keilriemenscheiben für Spannsätze  
Poulies trapézoïdales à moyeu de serrage  
Poleas Trapezoidales para casquillos de fijación



# SPA

1

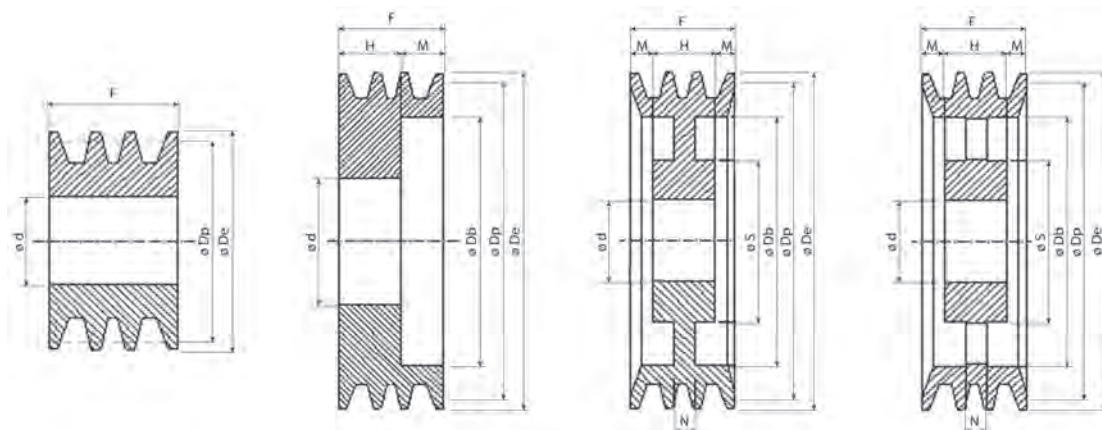
2

3

4

| Cod. Interno / Internal code<br>Intern Code / Code interne<br>Código interno | Dp  | De    | Gole / Grooves<br>Rillen / Gorges<br>Canales | Forma / Form<br>Forme / Forme<br>Forma | ** ØdH8 |      |      | F  | H  | Ø S | M    | Ø Db | N  |
|------------------------------------------------------------------------------|-----|-------|----------------------------------------------|----------------------------------------|---------|------|------|----|----|-----|------|------|----|
|                                                                              |     |       |                                              |                                        | Ø 55    | Ø 65 | Ø 80 |    |    |     |      |      |    |
| AK0090155                                                                    | 90  | 95,5  | 1                                            | 1                                      | 55      |      |      | 20 |    |     |      |      |    |
| AK0090255                                                                    |     |       | 2                                            | 1                                      | 55      |      |      | 35 |    |     |      |      |    |
| AK0090355                                                                    |     |       | 3                                            | 1                                      | 55      |      |      | 50 |    |     |      |      |    |
| AK0090455                                                                    |     |       | 4                                            | 1                                      | 55      |      |      | 65 |    |     |      |      |    |
| AK0090555                                                                    |     |       | 5                                            | 1                                      | 55      |      |      | 80 |    |     |      |      |    |
| AK0095155                                                                    | 95  | 100,5 | 1                                            | 1                                      | 55      |      |      | 20 |    |     |      |      |    |
| AK0095255                                                                    |     |       | 2                                            | 1                                      | 55      |      |      | 35 |    |     |      |      |    |
| AK0095355                                                                    |     |       | 3                                            | 1                                      | 55      |      |      | 50 |    |     |      |      |    |
| AK0095455                                                                    |     |       | 4                                            | 1                                      | 55      |      |      | 65 |    |     |      |      |    |
| AK0095555                                                                    |     |       | 5                                            | 1                                      | 55      |      |      | 80 |    |     |      |      |    |
| AK01001**                                                                    | 100 | 105,5 | 1                                            | 1                                      | 55      | 65   |      | 20 |    |     |      |      |    |
| AK01002**                                                                    |     |       | 2                                            | 1                                      | 55      | 65   |      | 35 |    |     |      |      |    |
| AK01003**                                                                    |     |       | 3                                            | 1                                      | 55      | 65   |      | 50 |    |     |      |      |    |
| AK01004**                                                                    |     |       | 4                                            | 1                                      | 55      | 65   |      | 65 |    |     |      |      |    |
| AK01005**                                                                    |     |       | 5                                            | 1                                      | 55      | 65   |      | 80 |    |     |      |      |    |
| AK01051**                                                                    | 105 | 110,5 | 1                                            | 1                                      | 55      | 65   |      | 20 |    |     |      |      |    |
| AK01052**                                                                    |     |       | 2                                            | 1                                      | 55      | 65   |      | 35 |    |     |      |      |    |
| AK01053**                                                                    |     |       | 3                                            | 1                                      | 55      | 65   |      | 50 |    |     |      |      |    |
| AK01054**                                                                    |     |       | 4                                            | 1                                      | 55      | 65   |      | 65 |    |     |      |      |    |
| AK01055**                                                                    |     |       | 5                                            | 1                                      | 55      | 65   |      | 80 |    |     |      |      |    |
| AK01121**                                                                    | 112 | 117,5 | 1                                            | 1                                      | 55      | 65   |      | 20 |    |     |      |      |    |
| AK01122**                                                                    |     |       | 2                                            | 2                                      | 55      | 65   |      | 35 | 27 |     | 8    | 79   |    |
| AK01123**                                                                    |     |       | 3                                            | 2                                      | 55      | 65   |      | 50 | 27 |     | 23   | 79   |    |
| AK01124**                                                                    |     |       | 4                                            | 2                                      | 55      | 65   |      | 65 | 27 |     | 38   | 79   |    |
| AK01125**                                                                    |     |       | 5                                            | 3                                      | 55      | 65   |      | 80 | 27 |     | 26,5 | 79   | 27 |
| AK01201**                                                                    | 120 | 125,5 | 1                                            | 1                                      | 55      | 65   | 80   | 20 |    |     |      |      |    |
| AK01202**                                                                    |     |       | 2                                            | 2                                      | 55      | 65   | 80   | 35 | 27 |     | 8    | 88   |    |
| AK01203**                                                                    |     |       | 3                                            | 2                                      | 55      | 65   | 80   | 50 | 27 |     | 23   | 88   |    |
| AK01204**                                                                    |     |       | 4                                            | 2                                      | 55      | 65   | 80   | 65 | 27 |     | 38   | 88   |    |
| AK01205**                                                                    |     |       | 5                                            | 3                                      | 55      | 65   | 80   | 80 | 27 |     | 26,5 | 88   | 27 |
| AK01251**                                                                    | 125 | 130,5 | 1                                            | 1                                      | 55      | 65   | 80   | 20 |    |     |      |      |    |
| AK01252**                                                                    |     |       | 2                                            | 2                                      | 55      | 65   | 80   | 35 | 27 |     | 8    | 92   |    |
| AK01253**                                                                    |     |       | 3                                            | 2                                      | 55      | 65   | 80   | 50 | 27 |     | 23   | 92   |    |
| AK01254**                                                                    |     |       | 4                                            | 2                                      | 55      | 65   | 80   | 65 | 27 |     | 38   | 92   |    |
| AK01255**                                                                    |     |       | 5                                            | 3                                      | 55      | 65   | 80   | 80 | 27 |     | 26,5 | 92   | 27 |
| AK01301**                                                                    | 130 | 135,5 | 1                                            | 1                                      | 55      | 65   | 80   | 20 |    |     |      |      |    |
| AK01302**                                                                    |     |       | 2                                            | 2                                      | 55      | 65   | 80   | 35 | 27 |     | 8    | 97   |    |
| AK01303**                                                                    |     |       | 3                                            | 2                                      | 55      | 65   | 80   | 50 | 27 |     | 23   | 97   |    |
| AK01304**                                                                    |     |       | 4                                            | 2                                      | 55      | 65   | 80   | 65 | 27 |     | 38   | 97   |    |
| AK01305**                                                                    |     |       | 5                                            | 3                                      | 55      | 65   | 80   | 80 | 27 |     | 26,5 | 97   | 27 |
| AK01401**                                                                    | 140 | 145,5 | 1                                            | 1                                      | 55      | 65   | 80   | 20 |    |     |      |      |    |
| AK01402**                                                                    |     |       | 2                                            | 2                                      | 55      | 65   | 80   | 35 | 27 |     | 8    | 107  |    |
| AK01403**                                                                    |     |       | 3                                            | 2                                      | 55      | 65   | 80   | 50 | 27 |     | 23   | 107  |    |
| AK01404**                                                                    |     |       | 4                                            | 2                                      | 55      | 65   | 80   | 65 | 27 |     | 38   | 107  |    |
| AK01405**                                                                    |     |       | 5                                            | 3                                      | 55      | 65   | 80   | 80 | 27 |     | 26,5 | 107  | 27 |

\*\* = Diametro del foro della puleggia (sede per calettatore) / Pulley bore diameter (seat for locking device) / Scheibenbohrungsdurchmesser (Sitz für Spannsatz)  
 Diamètre de l'alésage de la poulie (logement pour moyeu de serrage) / Diámetro del agujero de la polea (sede para casquillo de fijación)



# SPA

1

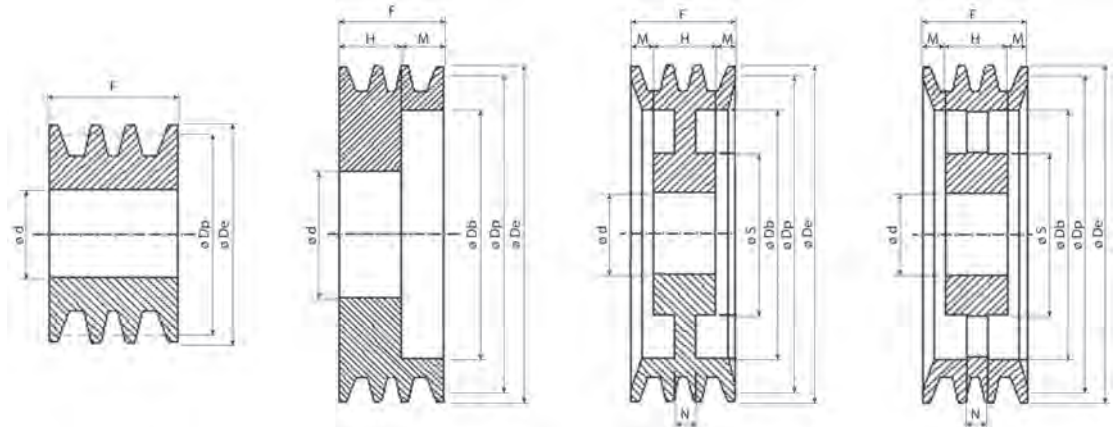
2

3

4

| Cod. Interno / Internal code<br>Intern Code / Code interne<br>Código interno | Dp  | De    | Gole / Grooves<br>Rillen / Gorges<br>Canales | Forma / Form<br>Forme / Forme<br>Forma | ** ØdH8 |      |      | F  | H  | Ø S | M    | Ø Db | N  |
|------------------------------------------------------------------------------|-----|-------|----------------------------------------------|----------------------------------------|---------|------|------|----|----|-----|------|------|----|
|                                                                              |     |       |                                              |                                        | Ø 55    | Ø 65 | Ø 80 |    |    |     |      |      |    |
| AK01501**                                                                    | 150 | 155,5 | 1                                            | 1                                      | 55      | 65   | 80   | 20 |    |     |      |      |    |
| AK01502**                                                                    |     |       | 2                                            | 2                                      | 55      | 65   | 80   | 35 | 27 |     | 8    | 117  |    |
| AK01503**                                                                    |     |       | 3                                            | 2                                      | 55      | 65   | 80   | 50 | 27 |     | 23   | 117  |    |
| AK01504**                                                                    |     |       | 4                                            | 2                                      | 55      | 65   | 80   | 65 | 27 |     | 38   | 117  |    |
| AK01505**                                                                    |     |       | 5                                            | 3                                      | 55      | 65   | 80   | 80 | 27 |     | 26,5 | 117  | 27 |
| AK01601**                                                                    | 160 | 165,5 | 1                                            | 1                                      | 55      | 65   | 80   | 20 |    |     |      |      |    |
| AK01602**                                                                    |     |       | 2                                            | 2                                      | 55      | 65   | 80   | 35 | 27 |     | 8    | 127  |    |
| AK01603**                                                                    |     |       | 3                                            | 2                                      | 55      | 65   | 80   | 50 | 27 |     | 23   | 127  |    |
| AK01604**                                                                    |     |       | 4                                            | 2                                      | 55      | 65   | 80   | 65 | 27 |     | 38   | 127  |    |
| AK01605**                                                                    |     |       | 5                                            | 3                                      | 55      | 65   | 80   | 80 | 27 |     | 26,5 | 127  | 27 |
| AK01701**                                                                    | 170 | 175,5 | 1                                            | 1                                      | 55      | 65   | 80   | 20 |    |     |      |      |    |
| AK01702**                                                                    |     |       | 2                                            | 3                                      | 55      | 65   | 80   | 35 | 27 |     | 4    | 137  | 27 |
| AK01703**                                                                    |     |       | 3                                            | 3                                      | 55      | 65   | 80   | 50 | 27 |     | 11,5 | 137  | 27 |
| AK01704**                                                                    |     |       | 4                                            | 3                                      | 55      | 65   | 80   | 65 | 27 |     | 19   | 137  | 27 |
| AK01705**                                                                    |     |       | 5                                            | 3                                      | 55      | 65   | 80   | 80 | 27 |     | 26,5 | 137  | 27 |
| AK01801**                                                                    | 180 | 185,5 | 1                                            | 1                                      | 55      | 65   | 80   | 20 |    |     |      |      |    |
| AK01802**                                                                    |     |       | 2                                            | 3                                      | 55      | 65   | 80   | 35 | 27 |     | 4    | 147  | 27 |
| AK01803**                                                                    |     |       | 3                                            | 3                                      | 55      | 65   | 80   | 50 | 27 |     | 11,5 | 147  | 27 |
| AK01804**                                                                    |     |       | 4                                            | 3                                      | 55      | 65   | 80   | 65 | 27 |     | 19   | 147  | 27 |
| AK01805**                                                                    |     |       | 5                                            | 3                                      | 55      | 65   | 80   | 80 | 27 |     | 26,5 | 147  | 27 |
| AK01901**                                                                    | 190 | 195,5 | 1                                            | 1                                      | 55      | 65   | 80   | 20 |    |     |      |      |    |
| AK01902**                                                                    |     |       | 2                                            | 3                                      | 55      | 65   | 80   | 35 | 27 | 120 | 4    | 157  | 12 |
| AK01903**                                                                    |     |       | 3                                            | 3                                      | 55      | 65   | 80   | 50 | 27 | 120 | 11,5 | 157  | 12 |
| AK01904**                                                                    |     |       | 4                                            | 3                                      | 55      | 65   | 80   | 65 | 27 | 120 | 19   | 157  | 12 |
| AK01905**                                                                    |     |       | 5                                            | 3                                      | 55      | 65   | 80   | 80 | 27 | 120 | 26,5 | 157  | 12 |
| AK02001**                                                                    | 200 | 205,5 | 1                                            | 1                                      | 55      | 65   | 80   | 20 |    |     |      |      |    |
| AK02002**                                                                    |     |       | 2                                            | 3                                      | 55      | 65   | 80   | 35 | 27 | 120 | 4    | 167  | 12 |
| AK02003**                                                                    |     |       | 3                                            | 3                                      | 55      | 65   | 80   | 50 | 27 | 120 | 11,5 | 167  | 14 |
| AK02004**                                                                    |     |       | 4                                            | 3                                      | 55      | 65   | 80   | 65 | 27 | 120 | 19   | 167  | 14 |
| AK02005**                                                                    |     |       | 5                                            | 3                                      | 55      | 65   | 80   | 80 | 27 | 120 | 26,5 | 167  | 14 |
| AK02251**                                                                    | 225 | 230,5 | 1                                            | 3                                      | 55      | 65   | 80   | 20 | 20 | 120 |      | 192  | 12 |
| AK02252**                                                                    |     |       | 2                                            | 3                                      | 55      | 65   | 80   | 35 | 27 | 120 | 4    | 192  | 12 |
| AK02253**                                                                    |     |       | 3                                            | 3                                      | 55      | 65   | 80   | 50 | 27 | 120 | 11,5 | 192  | 14 |
| AK02254**                                                                    |     |       | 4                                            | 3                                      | 65      | 80   | 80   | 65 | 27 | 120 | 19   | 192  | 14 |
| AK02255**                                                                    |     |       | 5                                            | 3                                      | 65      | 80   | 80   | 80 | 27 | 120 | 26,5 | 192  | 14 |
| AK02501**                                                                    | 250 | 255,5 | 1                                            | 4                                      | 55      | 65   | 80   | 20 | 20 | 130 |      | 217  | 14 |
| AK02502**                                                                    |     |       | 2                                            | 4                                      | 55      | 65   | 80   | 35 | 27 | 130 | 4    | 217  | 14 |
| AK02503**                                                                    |     |       | 3                                            | 4                                      | 55      | 65   | 80   | 50 | 27 | 130 | 11,5 | 217  | 14 |
| AK02504**                                                                    |     |       | 4                                            | 4                                      | 65      | 80   | 80   | 65 | 27 | 130 | 19   | 217  | 14 |
| AK02505**                                                                    |     |       | 5                                            | 4                                      | 65      | 80   | 80   | 80 | 27 | 130 | 26,5 | 217  | 14 |
| AK02801**                                                                    | 280 | 285,5 | 1                                            | 4                                      | 55      | 65   | 80   | 20 | 20 | 130 |      | 247  | 14 |
| AK02802**                                                                    |     |       | 2                                            | 4                                      | 55      | 65   | 80   | 35 | 27 | 130 | 4    | 247  | 14 |
| AK02803**                                                                    |     |       | 3                                            | 4                                      | 55      | 65   | 80   | 50 | 27 | 130 | 11,5 | 247  | 14 |
| AK02804**                                                                    |     |       | 4                                            | 4                                      | 65      | 80   | 80   | 65 | 27 | 130 | 19   | 247  | 14 |
| AK02805**                                                                    |     |       | 5                                            | 4                                      | 65      | 80   | 80   | 80 | 27 | 130 | 26,5 | 247  | 14 |

\*\* = Diametro del foro della puleggia (sede per calettatore) / Pulley bore diameter (seat for locking device) / Scheibenbohrungsdurchmesser (Sitz für Spannsatz)  
 Diamètre de l'alésage de la poulie (logement pour moyeu de serrage) / Diámetro del agujero de la polea (sede para casquillo de fijación)



# SPA

1

2

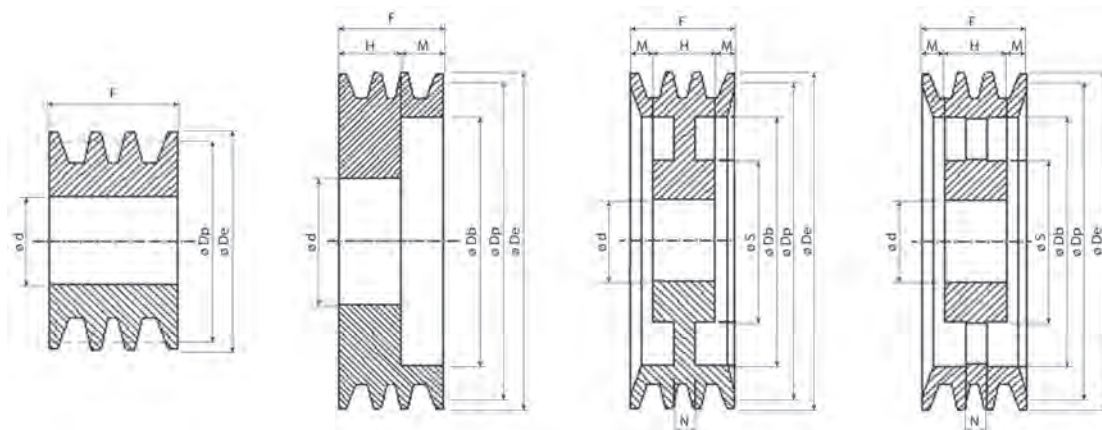
3

4

| Cod. Interno / Internal code<br>Intern Code / Code interne<br>Código interno | Dp  | De    | Gole / Grooves<br>Rillen / Gorges<br>Canales | Forma / Form<br>Forme / Forme<br>Forma | ** ØdH8 |      |      | F  | H  | Ø S | M    | Ø Db | N  |
|------------------------------------------------------------------------------|-----|-------|----------------------------------------------|----------------------------------------|---------|------|------|----|----|-----|------|------|----|
|                                                                              |     |       |                                              |                                        | Ø 55    | Ø 65 | Ø 80 |    |    |     |      |      |    |
| AK03001**                                                                    | 300 | 305,5 | 1                                            | 4                                      | 55      | 65   | 80   | 20 | 20 | 130 |      | 267  | 14 |
| AK03002**                                                                    |     |       | 2                                            | 4                                      | 55      | 65   | 80   | 35 | 27 | 130 | 4    | 267  | 14 |
| AK03003**                                                                    |     |       | 3                                            | 4                                      | 55      | 65   | 80   | 50 | 27 | 130 | 11,5 | 267  | 14 |
| AK03004**                                                                    |     |       | 4                                            | 4                                      |         | 65   | 80   | 65 | 27 | 130 | 19   | 267  | 14 |
| AK03005**                                                                    |     |       | 5                                            | 4                                      |         | 65   | 80   | 80 | 27 | 130 | 26,5 | 267  | 14 |
| AK03151**                                                                    | 315 | 320,5 | 1                                            | 4                                      | 55      | 65   | 80   | 20 | 20 | 130 |      | 282  | 14 |
| AK03152**                                                                    |     |       | 2                                            | 4                                      | 55      | 65   | 80   | 35 | 27 | 130 | 4    | 282  | 14 |
| AK03153**                                                                    |     |       | 3                                            | 4                                      | 55      | 65   | 80   | 50 | 27 | 130 | 11,5 | 282  | 14 |
| AK03154**                                                                    |     |       | 4                                            | 4                                      |         | 65   | 80   | 65 | 27 | 130 | 19   | 282  | 14 |
| AK03155**                                                                    |     |       | 5                                            | 4                                      |         | 65   | 80   | 80 | 27 | 130 | 26,5 | 282  | 16 |
| AK03551**                                                                    | 355 | 360,5 | 1                                            | 4                                      | 55      | 65   | 80   | 20 | 20 | 130 |      | 317  | 14 |
| AK03552**                                                                    |     |       | 2                                            | 4                                      | 55      | 65   | 80   | 35 | 27 | 130 | 4    | 317  | 14 |
| AK03553**                                                                    |     |       | 3                                            | 4                                      | 55      | 65   | 80   | 50 | 27 | 130 | 11,5 | 317  | 14 |
| AK03554**                                                                    |     |       | 4                                            | 4                                      |         | 65   | 80   | 65 | 27 | 130 | 19   | 317  | 18 |
| AK03555**                                                                    |     |       | 5                                            | 4                                      |         | 65   | 80   | 80 | 27 | 130 | 26,5 | 317  | 20 |
| AK03801**                                                                    | 380 | 385,5 | 1                                            | 4                                      |         | 65   | 80   | 20 | 20 | 130 |      | 347  | 14 |
| AK03802**                                                                    |     |       | 2                                            | 4                                      |         | 65   | 80   | 35 | 27 | 130 | 4    | 347  | 14 |
| AK03803**                                                                    |     |       | 3                                            | 4                                      |         | 65   | 80   | 50 | 27 | 130 | 11,5 | 347  | 14 |
| AK03804**                                                                    |     |       | 4                                            | 4                                      |         | 65   | 80   | 65 | 27 | 130 | 19   | 347  | 18 |
| AK03805**                                                                    |     |       | 5                                            | 4                                      |         | 65   | 80   | 80 | 27 | 130 | 26,5 | 347  | 20 |
| AK04001**                                                                    | 400 | 405,5 | 1                                            | 4                                      |         | 65   | 80   | 20 | 20 | 130 |      | 367  | 14 |
| AK04002**                                                                    |     |       | 2                                            | 4                                      |         | 65   | 80   | 35 | 27 | 130 | 4    | 367  | 14 |
| AK04003**                                                                    |     |       | 3                                            | 4                                      |         | 65   | 80   | 50 | 27 | 130 | 11,5 | 367  | 16 |
| AK04004**                                                                    |     |       | 4                                            | 4                                      |         | 65   | 80   | 65 | 27 | 130 | 19   | 367  | 20 |
| AK04005**                                                                    |     |       | 5                                            | 4                                      |         | 65   | 80   | 80 | 27 | 130 | 26,5 | 367  | 24 |
| AK04251**                                                                    | 425 | 430,5 | 1                                            | 4                                      |         | 65   | 80   | 20 | 20 | 130 |      | 392  | 14 |
| AK04252**                                                                    |     |       | 2                                            | 4                                      |         | 65   | 80   | 35 | 27 | 130 | 4    | 392  | 14 |
| AK04253**                                                                    |     |       | 3                                            | 4                                      |         | 65   | 80   | 50 | 27 | 130 | 11,5 | 392  | 16 |
| AK04254**                                                                    |     |       | 4                                            | 4                                      |         | 65   | 80   | 65 | 27 | 130 | 19   | 392  | 20 |
| AK04255**                                                                    |     |       | 5                                            | 4                                      |         | 65   | 80   | 80 | 27 | 130 | 26,5 | 392  | 24 |
| AK04501**                                                                    | 450 | 455,5 | 1                                            | 4                                      |         | 65   | 80   | 20 | 20 | 130 |      | 417  | 14 |
| AK04502**                                                                    |     |       | 2                                            | 4                                      |         | 65   | 80   | 35 | 27 | 130 | 4    | 417  | 14 |
| AK04503**                                                                    |     |       | 3                                            | 4                                      |         | 65   | 80   | 50 | 27 | 130 | 11,5 | 417  | 16 |
| AK04504**                                                                    |     |       | 4                                            | 4                                      |         | 65   | 80   | 65 | 27 | 130 | 19   | 417  | 20 |
| AK04505**                                                                    |     |       | 5                                            | 4                                      |         | 65   | 80   | 80 | 27 | 130 | 26,5 | 417  | 24 |
| AK05001**                                                                    | 500 | 505,5 | 1                                            | 4                                      |         | 65   | 80   | 20 | 20 | 130 |      | 467  | 14 |
| AK05002**                                                                    |     |       | 2                                            | 4                                      |         | 65   | 80   | 35 | 27 | 130 | 4    | 467  | 16 |
| AK05003**                                                                    |     |       | 3                                            | 4                                      |         | 65   | 80   | 50 | 27 | 130 | 11,5 | 467  | 20 |
| AK05004**                                                                    |     |       | 4                                            | 4                                      |         | 65   | 80   | 65 | 27 | 130 | 19   | 467  | 25 |
| AK05005**                                                                    |     |       | 5                                            | 4                                      |         | 65   | 80   | 80 | 27 | 130 | 26,5 | 467  | 25 |
| AK06301**                                                                    | 630 | 635,5 | 1                                            | 4                                      |         | 65   | 80   | 20 | 20 | 130 |      | 597  | 16 |
| AK06302**                                                                    |     |       | 2                                            | 4                                      |         | 65   | 80   | 35 | 27 | 130 | 4    | 597  | 20 |
| AK06303**                                                                    |     |       | 3                                            | 4                                      |         | 65   | 80   | 50 | 27 | 130 | 11,5 | 597  | 22 |
| AK06304**                                                                    |     |       | 4                                            | 4                                      |         | 65   | 80   | 65 | 27 | 130 | 19   | 597  | 25 |
| AK06305**                                                                    |     |       | 5                                            | 4                                      |         | 65   | 80   | 80 | 27 | 130 | 26,5 | 597  | 25 |

\*\* = Diametro del foro della puleggia (sede per calettatore) / Pulley bore diameter (seat for locking device) / Scheibenbohrungsdurchmesser (Sitz für Spannsatz)  
 Diamètre de l'alésage de la poulie (logement pour moyeu de serrage) / Diámetro del agujero de la polea (sede para casquillo de fijación)





# SPB

1

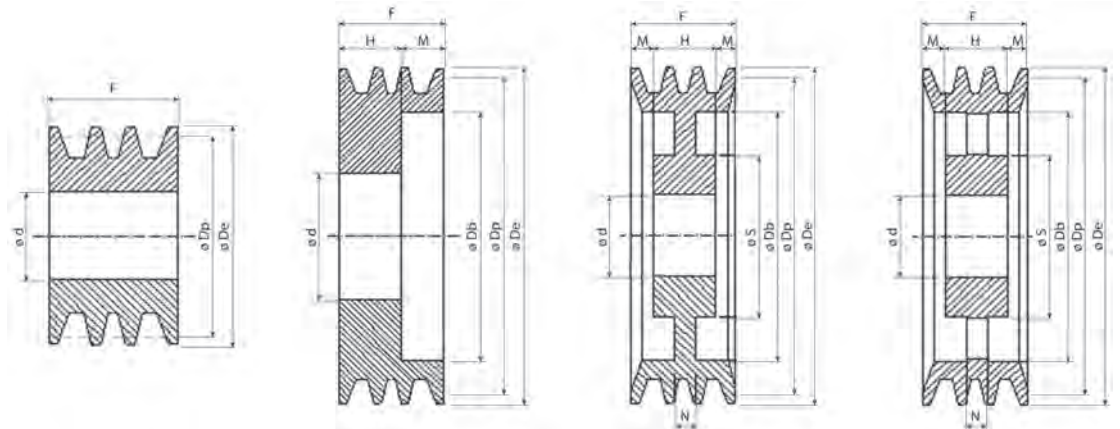
2

3

4

| Cod. Interno / Internal code<br>Intern Code / Code interne<br>Código interno | Dp  | De  | Gole / Grooves<br>Rillen / Gorges<br>Canales | Forma / Form<br>Forme / Forme<br>Forma | ** ØdH8 |      |      | F   | H  | Ø S | M  | Ø Db | N |
|------------------------------------------------------------------------------|-----|-----|----------------------------------------------|----------------------------------------|---------|------|------|-----|----|-----|----|------|---|
|                                                                              |     |     |                                              |                                        | Ø 55    | Ø 65 | Ø 80 |     |    |     |    |      |   |
| BK0090155                                                                    | 90  | 97  | 1                                            | 1                                      | 55      |      |      | 25  |    |     |    |      |   |
| BK0090255                                                                    |     |     | 2                                            | 1                                      | 55      |      |      | 44  | 27 |     |    |      |   |
| BK0090355                                                                    |     |     | 3                                            | 1                                      | 55      |      |      | 63  | 27 |     |    |      |   |
| BK0090455                                                                    |     |     | 4                                            | 1                                      | 55      |      |      | 82  | 27 |     |    |      |   |
| BK0090555                                                                    |     |     | 5                                            | 1                                      | 55      |      |      | 101 | 27 |     |    |      |   |
| BK0105155                                                                    | 105 | 112 | 1                                            | 1                                      | 55      |      |      | 25  |    |     |    |      |   |
| BK0105255                                                                    |     |     | 2                                            | 2                                      | 55      |      |      | 44  | 27 |     | 17 | 65   |   |
| BK0105355                                                                    |     |     | 3                                            | 2                                      | 55      |      |      | 63  | 27 |     | 36 | 65   |   |
| BK0105455                                                                    |     |     | 4                                            | 2                                      | 55      |      |      | 82  | 27 |     | 55 | 65   |   |
| BK0105555                                                                    |     |     | 5                                            | 2                                      | 55      |      |      | 101 | 27 |     | 74 | 65   |   |
| BK0112155                                                                    | 112 | 119 | 1                                            | 1                                      | 55      |      |      | 25  |    |     |    |      |   |
| BK0112255                                                                    |     |     | 2                                            | 2                                      | 55      |      |      | 44  | 27 |     | 17 | 70   |   |
| BK0112355                                                                    |     |     | 3                                            | 2                                      | 55      |      |      | 63  | 27 |     | 36 | 70   |   |
| BK0112455                                                                    |     |     | 4                                            | 2                                      | 55      |      |      | 82  | 27 |     | 55 | 70   |   |
| BK0112555                                                                    |     |     | 5                                            | 2                                      | 55      |      |      | 101 | 27 |     | 74 | 70   |   |
| BK01201**                                                                    | 120 | 127 | 1                                            | 1                                      | 55      | 65   |      | 25  |    |     |    |      |   |
| BK01202**                                                                    |     |     | 2                                            | 2                                      | 55      | 65   |      | 44  | 27 |     | 17 | 78   |   |
| BK01203**                                                                    |     |     | 3                                            | 2                                      | 55      | 65   |      | 63  | 27 |     | 36 | 78   |   |
| BK01204**                                                                    |     |     | 4                                            | 2                                      | 55      | 65   |      | 82  | 27 |     | 55 | 78   |   |
| BK01205**                                                                    |     |     | 5                                            | 2                                      | 55      | 65   |      | 101 | 27 |     | 74 | 78   |   |
| BK01251**                                                                    | 125 | 132 | 1                                            | 1                                      | 55      | 65   |      | 25  |    |     |    |      |   |
| BK01252**                                                                    |     |     | 2                                            | 2                                      | 55      | 65   |      | 44  | 27 |     | 17 | 83   |   |
| BK01253**                                                                    |     |     | 3                                            | 2                                      | 55      | 65   |      | 63  | 27 |     | 36 | 83   |   |
| BK01254**                                                                    |     |     | 4                                            | 2                                      | 55      | 65   |      | 82  | 27 |     | 55 | 83   |   |
| BK01255**                                                                    |     |     | 5                                            | 2                                      | 55      | 65   |      | 101 | 27 |     | 74 | 83   |   |
| BK01301**                                                                    | 130 | 137 | 1                                            | 1                                      | 55      | 65   | 80   | 25  |    |     |    |      |   |
| BK01302**                                                                    |     |     | 2                                            | 2                                      | 55      | 65   | 80   | 44  | 27 |     | 17 | 90   |   |
| BK01303**                                                                    |     |     | 3                                            | 2                                      | 55      | 65   | 80   | 63  | 27 |     | 36 | 90   |   |
| BK01304**                                                                    |     |     | 4                                            | 2                                      | 55      | 65   | 80   | 82  | 27 |     | 55 | 90   |   |
| BK01305**                                                                    |     |     | 5                                            | 2                                      | 55      | 65   | 80   | 101 | 27 |     | 74 | 90   |   |
| BK01401**                                                                    | 140 | 147 | 1                                            | 1                                      | 55      | 65   | 80   | 25  |    |     |    |      |   |
| BK01402**                                                                    |     |     | 2                                            | 2                                      | 55      | 65   | 80   | 44  | 27 |     | 17 | 98   |   |
| BK01403**                                                                    |     |     | 3                                            | 2                                      | 55      | 65   | 80   | 63  | 27 |     | 36 | 98   |   |
| BK01404**                                                                    |     |     | 4                                            | 2                                      | 55      | 65   | 80   | 82  | 27 |     | 55 | 98   |   |
| BK01405**                                                                    |     |     | 5                                            | 2                                      | 55      | 65   | 80   | 101 | 27 |     | 74 | 98   |   |
| BK01501**                                                                    | 150 | 157 | 1                                            | 1                                      | 55      | 65   | 80   | 25  |    |     |    |      |   |
| BK01502**                                                                    |     |     | 2                                            | 2                                      | 55      | 65   | 80   | 44  | 27 |     | 17 | 108  |   |
| BK01503**                                                                    |     |     | 3                                            | 2                                      | 55      | 65   | 80   | 63  | 27 |     | 36 | 108  |   |
| BK01504**                                                                    |     |     | 4                                            | 2                                      | 55      | 65   | 80   | 82  | 27 |     | 55 | 108  |   |
| BK01505**                                                                    |     |     | 5                                            | 2                                      | 55      | 65   | 80   | 101 | 27 |     | 74 | 108  |   |
| BK01601**                                                                    | 160 | 167 | 1                                            | 1                                      | 55      | 65   | 80   | 25  |    |     |    |      |   |
| BK01602**                                                                    |     |     | 2                                            | 2                                      | 55      | 65   | 80   | 44  | 27 |     | 17 | 118  |   |
| BK01603**                                                                    |     |     | 3                                            | 2                                      | 55      | 65   | 80   | 63  | 27 |     | 36 | 118  |   |
| BK01604**                                                                    |     |     | 4                                            | 2                                      | 55      | 65   | 80   | 82  | 27 |     | 55 | 118  |   |
| BK01605**                                                                    |     |     | 5                                            | 2                                      | 55      | 65   | 80   | 101 | 27 |     | 74 | 118  |   |
| BK01606**                                                                    |     |     | 6                                            | 2                                      | 55      | 65   | 80   | 120 | 27 |     | 93 | 118  |   |

\*\* = Diametro del foro della puleggia (sede per calettatore) / Pulley bore diameter (seat for locking device) / Scheibenbohrungsdurchmesser (Sitz für Spannsatz)  
 Diamètre de l'alésage de la poulie (logement pour moyeu de serrage) / Diámetro del agujero de la polea (sede para casquillo de fijación)



# SPB

1

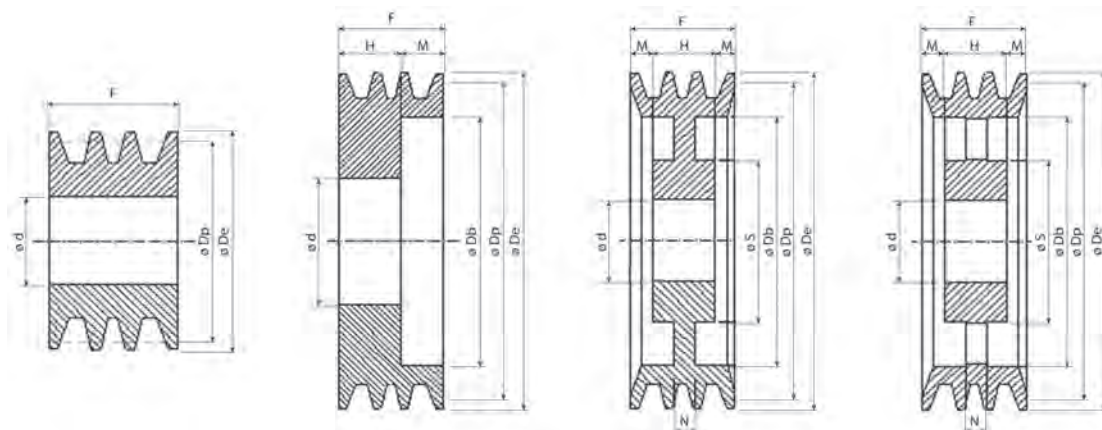
2

3

4

| Cod. Interno / Internal code<br>Intern Code / Code interne<br>Código interno | Dp  | De  | Gole / Grooves<br>Rillen / Gorges<br>Canales | Forma / Form<br>Forme / Forme<br>Forma | ** ØdH8 |      |      | F   | H  | Ø S | M    | Ø Db | N  |
|------------------------------------------------------------------------------|-----|-----|----------------------------------------------|----------------------------------------|---------|------|------|-----|----|-----|------|------|----|
|                                                                              |     |     |                                              |                                        | Ø 55    | Ø 65 | Ø 80 |     |    |     |      |      |    |
| BK01701**                                                                    | 170 | 177 | 1                                            | 1                                      | 55      | 65   | 80   | 25  |    |     |      |      |    |
| BK01702**                                                                    |     |     | 2                                            | 3                                      | 55      | 65   | 80   | 44  | 27 |     | 8,5  | 128  | 27 |
| BK01703**                                                                    |     |     | 3                                            | 3                                      | 55      | 65   | 80   | 63  | 27 |     | 18   | 128  | 27 |
| BK01704**                                                                    |     |     | 4                                            | 3                                      | 55      | 65   | 80   | 82  | 27 |     | 27,5 | 128  | 27 |
| BK01705**                                                                    |     |     | 5                                            | 3                                      | 55      | 65   | 80   | 101 | 27 |     | 37   | 128  | 27 |
| BK01801**                                                                    | 180 | 187 | 1                                            | 1                                      | 55      | 65   | 80   | 25  |    |     |      |      |    |
| BK01802**                                                                    |     |     | 2                                            | 3                                      | 55      | 65   | 80   | 44  | 27 |     | 8,5  | 138  | 27 |
| BK01803**                                                                    |     |     | 3                                            | 3                                      | 55      | 65   | 80   | 63  | 27 |     | 18   | 138  | 27 |
| BK01804**                                                                    |     |     | 4                                            | 3                                      | 55      | 65   | 80   | 82  | 27 |     | 27,5 | 138  | 27 |
| BK01805**                                                                    |     |     | 5                                            | 3                                      | 55      | 65   | 80   | 101 | 27 |     | 37   | 138  | 27 |
| BK01901**                                                                    | 190 | 197 | 1                                            | 1                                      | 55      | 65   | 80   | 25  |    |     |      |      |    |
| BK01902**                                                                    |     |     | 2                                            | 3                                      | 55      | 65   | 80   | 44  | 27 |     | 8,5  | 148  | 27 |
| BK01903**                                                                    |     |     | 3                                            | 3                                      | 55      | 65   | 80   | 63  | 27 |     | 18   | 148  | 27 |
| BK01904**                                                                    |     |     | 4                                            | 3                                      | 55      | 65   | 80   | 82  | 27 |     | 27,5 | 148  | 27 |
| BK01905**                                                                    |     |     | 5                                            | 3                                      | 55      | 65   | 80   | 101 | 27 |     | 37   | 148  | 27 |
| BK02001**                                                                    | 200 | 207 | 1                                            | 1                                      | 55      | 65   | 80   | 25  |    |     |      |      |    |
| BK02002**                                                                    |     |     | 2                                            | 3                                      | 55      | 65   | 80   | 44  | 27 | 120 | 8,5  | 158  | 15 |
| BK02003**                                                                    |     |     | 3                                            | 3                                      | 55      | 65   | 80   | 63  | 27 | 120 | 18   | 158  | 15 |
| BK02004**                                                                    |     |     | 4                                            | 3                                      | 55      | 65   | 80   | 82  | 27 | 120 | 27,5 | 158  | 15 |
| BK02005**                                                                    |     |     | 5                                            | 3                                      | 55      | 65   | 80   | 101 | 27 | 120 | 37   | 158  | 15 |
| BK02006**                                                                    |     |     | 6                                            | 3                                      | 55      | 65   | 80   | 120 | 27 | 120 | 46,5 | 158  | 18 |
| BK02121**                                                                    | 212 | 219 | 1                                            | 3                                      | 55      | 65   | 80   | 25  | 25 | 120 |      | 170  | 15 |
| BK02122**                                                                    |     |     | 2                                            | 3                                      | 55      | 65   | 80   | 44  | 27 | 120 | 8,5  | 170  | 15 |
| BK02123**                                                                    |     |     | 3                                            | 3                                      | 55      | 65   | 80   | 63  | 27 | 120 | 18   | 170  | 15 |
| BK02124**                                                                    |     |     | 4                                            | 3                                      |         | 65   | 80   | 82  | 27 | 120 | 27,5 | 170  | 15 |
| BK02125**                                                                    |     |     | 5                                            | 3                                      |         | 65   | 80   | 101 | 27 | 120 | 37   | 170  | 15 |
| BK02251**                                                                    | 225 | 232 | 1                                            | 3                                      | 55      | 65   | 80   | 25  | 25 | 120 |      | 183  | 15 |
| BK02252**                                                                    |     |     | 2                                            | 3                                      | 55      | 65   | 80   | 44  | 27 | 120 | 8,5  | 183  | 15 |
| BK02253**                                                                    |     |     | 3                                            | 3                                      | 55      | 65   | 80   | 63  | 27 | 120 | 18   | 183  | 15 |
| BK02254**                                                                    |     |     | 4                                            | 3                                      |         | 65   | 80   | 82  | 27 | 120 | 27,5 | 183  | 15 |
| BK02255**                                                                    |     |     | 5                                            | 3                                      |         | 65   | 80   | 101 | 27 | 120 | 37   | 183  | 15 |
| BK02256**                                                                    |     |     | 6                                            | 3                                      |         | 65   | 80   | 120 | 27 | 120 | 46,5 | 183  | 18 |
| BK02401**                                                                    | 240 | 247 | 1                                            | 3                                      | 55      | 65   | 80   | 25  | 25 | 120 |      | 198  | 16 |
| BK02402**                                                                    |     |     | 2                                            | 3                                      | 55      | 65   | 80   | 44  | 27 | 120 | 8,5  | 198  | 16 |
| BK02403**                                                                    |     |     | 3                                            | 3                                      | 55      | 65   | 80   | 63  | 27 | 120 | 18   | 198  | 16 |
| BK02404**                                                                    |     |     | 4                                            | 3                                      |         | 65   | 80   | 82  | 27 | 120 | 27,5 | 198  | 16 |
| BK02405**                                                                    |     |     | 5                                            | 3                                      |         | 65   | 80   | 101 | 27 | 130 | 37   | 198  | 16 |
| BK02501**                                                                    | 250 | 257 | 1                                            | 3                                      | 55      | 65   | 80   | 25  | 25 | 120 |      | 208  | 16 |
| BK02502**                                                                    |     |     | 2                                            | 3                                      | 55      | 65   | 80   | 44  | 27 | 120 | 8,5  | 208  | 16 |
| BK02503**                                                                    |     |     | 3                                            | 3                                      | 55      | 65   | 80   | 63  | 27 | 120 | 18   | 208  | 16 |
| BK02504**                                                                    |     |     | 4                                            | 3                                      |         | 65   | 80   | 82  | 27 | 120 | 27,5 | 208  | 16 |
| BK02505**                                                                    |     |     | 5                                            | 3                                      |         | 65   | 80   | 101 | 27 | 130 | 37   | 208  | 16 |
| BK02506**                                                                    |     |     | 6                                            | 3                                      |         | 65   | 80   | 120 | 27 | 130 | 46,5 | 208  | 18 |

\*\* = Diametro del foro della puleggia (sede per calettatore) / Pulley bore diameter (seat for locking device) / Scheibenbohrungsdurchmesser (Sitz für Spannsatz)  
 Diamètre de l'alésage de la poulie (logement pour moyeu de serrage) / Diámetro del agujero de la polea (sede para casquillo de fijación)



# SPB

1

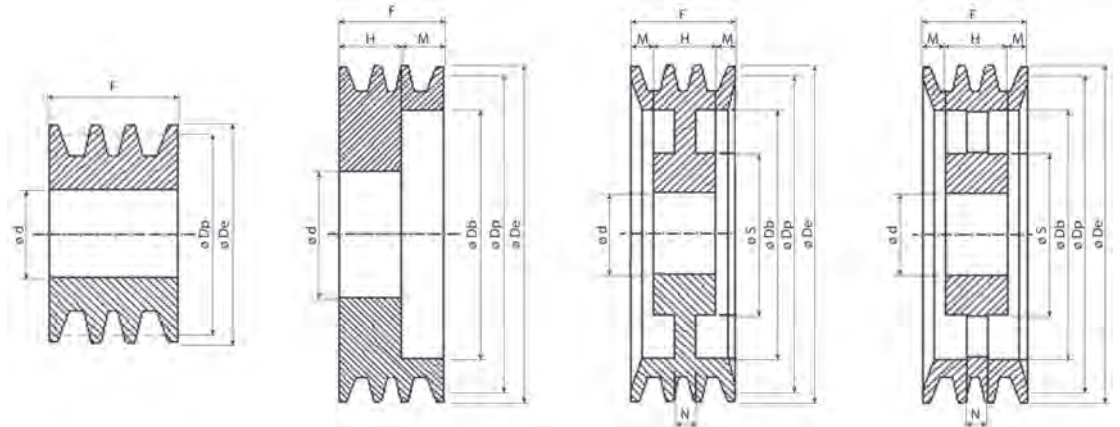
2

3

4

| Cod. Interno / Internal code<br>Intern Code / Code interne<br>Código interno | Dp  | De  | Gole / Grooves<br>Rillen / Gorges<br>Canales | Forma / Form<br>Forme / Forme<br>Forma | ** ØdH8 |      |      | F   | H  | Ø S | M    | Ø Db | N  |
|------------------------------------------------------------------------------|-----|-----|----------------------------------------------|----------------------------------------|---------|------|------|-----|----|-----|------|------|----|
|                                                                              |     |     |                                              |                                        | Ø 55    | Ø 65 | Ø 80 |     |    |     |      |      |    |
| BK02801**                                                                    | 280 | 287 | 1                                            | 3                                      | 55      | 65   | 80   | 25  | 25 | 120 |      | 238  | 16 |
| BK02802**                                                                    |     |     | 2                                            | 3                                      | 55      | 65   | 80   | 44  | 27 | 120 | 8,5  | 238  | 16 |
| BK02803**                                                                    |     |     | 3                                            | 3                                      |         | 65   | 80   | 63  | 27 | 120 | 18   | 238  | 16 |
| BK02804**                                                                    |     |     | 4                                            | 3                                      |         | 65   | 80   | 82  | 27 | 120 | 27,5 | 238  | 16 |
| BK02805**                                                                    |     |     | 5                                            | 3                                      |         | 65   | 80   | 101 | 27 | 130 | 37   | 238  | 16 |
| BK03001**                                                                    | 300 | 307 | 1                                            | 4                                      | 55      | 65   | 80   | 25  | 25 | 130 |      | 258  | 15 |
| BK03002**                                                                    |     |     | 2                                            | 4                                      | 55      | 65   | 80   | 44  | 27 | 130 | 8,5  | 258  | 15 |
| BK03003**                                                                    |     |     | 3                                            | 4                                      |         | 65   | 80   | 63  | 27 | 130 | 18   | 258  | 18 |
| BK03004**                                                                    |     |     | 4                                            | 4                                      |         | 65   | 80   | 82  | 27 | 130 | 27,5 | 258  | 20 |
| BK03005**                                                                    |     |     | 5                                            | 4                                      |         | 65   | 80   | 101 | 27 | 130 | 37   | 258  | 22 |
| BK03151**                                                                    | 315 | 322 | 1                                            | 4                                      | 55      | 65   | 80   | 25  | 25 | 130 |      | 273  | 15 |
| BK03152**                                                                    |     |     | 2                                            | 4                                      | 55      | 65   | 80   | 44  | 27 | 130 | 8,5  | 273  | 15 |
| BK03153**                                                                    |     |     | 3                                            | 4                                      |         | 65   | 80   | 63  | 27 | 130 | 18   | 273  | 18 |
| BK03154**                                                                    |     |     | 4                                            | 4                                      |         | 65   | 80   | 82  | 27 | 130 | 27,5 | 273  | 20 |
| BK03155**                                                                    |     |     | 5                                            | 4                                      |         | 65   | 80   | 101 | 27 | 130 | 37   | 273  | 22 |
| BK03551**                                                                    | 355 | 362 | 1                                            | 4                                      | 55      | 65   | 80   | 25  | 25 | 130 |      | 308  | 16 |
| BK03552**                                                                    |     |     | 2                                            | 4                                      |         | 65   | 80   | 44  | 27 | 130 | 8,5  | 308  | 18 |
| BK03553**                                                                    |     |     | 3                                            | 4                                      |         | 65   | 80   | 63  | 27 | 130 | 18   | 308  | 22 |
| BK03554**                                                                    |     |     | 4                                            | 4                                      |         | 65   | 80   | 82  | 27 | 130 | 27,5 | 308  | 22 |
| BK03555**                                                                    |     |     | 5                                            | 4                                      |         | 65   | 80   | 101 | 27 | 130 | 37   | 308  | 24 |
| BK03801**                                                                    | 380 | 387 | 1                                            | 4                                      |         | 65   | 80   | 25  | 25 | 130 |      | 338  | 20 |
| BK03802**                                                                    |     |     | 2                                            | 4                                      |         | 65   | 80   | 44  | 27 | 130 | 8,5  | 338  | 20 |
| BK03803**                                                                    |     |     | 3                                            | 4                                      |         | 65   | 80   | 63  | 27 | 130 | 18   | 338  | 22 |
| BK03804**                                                                    |     |     | 4                                            | 4                                      |         | 65   | 80   | 82  | 27 | 130 | 27,5 | 338  | 24 |
| BK03805**                                                                    |     |     | 5                                            | 4                                      |         | 65   | 80   | 101 | 27 | 130 | 37   | 338  | 24 |
| BK04001**                                                                    | 400 | 407 | 1                                            | 4                                      |         | 65   | 80   | 25  | 25 | 130 |      | 358  | 20 |
| BK04002**                                                                    |     |     | 2                                            | 4                                      |         | 65   | 80   | 44  | 27 | 130 | 8,5  | 358  | 20 |
| BK04003**                                                                    |     |     | 3                                            | 4                                      |         | 65   | 80   | 63  | 27 | 130 | 18   | 358  | 22 |
| BK04004**                                                                    |     |     | 4                                            | 4                                      |         | 65   | 80   | 82  | 27 | 130 | 27,5 | 358  | 24 |
| BK04005**                                                                    |     |     | 5                                            | 4                                      |         | 65   | 80   | 101 | 27 | 130 | 37   | 358  | 24 |
| BK04251**                                                                    | 425 | 432 | 1                                            | 4                                      |         | 65   | 80   | 25  | 25 | 130 |      | 383  | 22 |
| BK04252**                                                                    |     |     | 2                                            | 4                                      |         | 65   | 80   | 44  | 27 | 130 | 8,5  | 383  | 22 |
| BK04253**                                                                    |     |     | 3                                            | 4                                      |         | 65   | 80   | 63  | 27 | 130 | 18   | 383  | 24 |
| BK04254**                                                                    |     |     | 4                                            | 4                                      |         | 65   | 80   | 82  | 27 | 130 | 27,5 | 383  | 24 |
| BK04255**                                                                    |     |     | 5                                            | 4                                      |         | 65   | 80   | 101 | 27 | 130 | 37   | 383  | 24 |
| BK04501**                                                                    | 450 | 457 | 1                                            | 4                                      |         | 65   | 80   | 25  | 25 | 130 |      | 408  | 20 |
| BK04502**                                                                    |     |     | 2                                            | 4                                      |         | 65   | 80   | 44  | 27 | 130 | 8,5  | 408  | 20 |
| BK04503**                                                                    |     |     | 3                                            | 4                                      |         | 65   | 80   | 63  | 27 | 130 | 18   | 408  | 24 |
| BK04504**                                                                    |     |     | 4                                            | 4                                      |         | 65   | 80   | 82  | 27 | 130 | 27,5 | 408  | 24 |
| BK04505**                                                                    |     |     | 5                                            | 4                                      |         | 65   | 80   | 101 | 27 | 130 | 37   | 408  | 24 |
| BK05001**                                                                    | 500 | 507 | 1                                            | 4                                      |         | 65   | 80   | 25  | 25 | 130 |      | 458  | 20 |
| BK05002**                                                                    |     |     | 2                                            | 4                                      |         | 65   | 80   | 44  | 27 | 130 | 8,5  | 458  | 20 |
| BK05003**                                                                    |     |     | 3                                            | 4                                      |         | 65   | 80   | 63  | 27 | 130 | 18   | 458  | 24 |
| BK05004**                                                                    |     |     | 4                                            | 4                                      |         | 65   | 80   | 82  | 27 | 130 | 27,5 | 458  | 24 |
| BK05005**                                                                    |     |     | 5                                            | 4                                      |         | 65   | 80   | 101 | 27 | 130 | 37   | 458  | 24 |

\*\* = Diametro del foro della puleggia (sede per calettatore) / Pulley bore diameter (seat for locking device) / Scheibenbohrungsdurchmesser (Sitz für Spannsatz)  
 Diamètre de l'alésage de la poulie (logement pour moyeu de serrage) / Diámetro del agujero de la polea (sede para casquillo de fijación)



# SPC

1

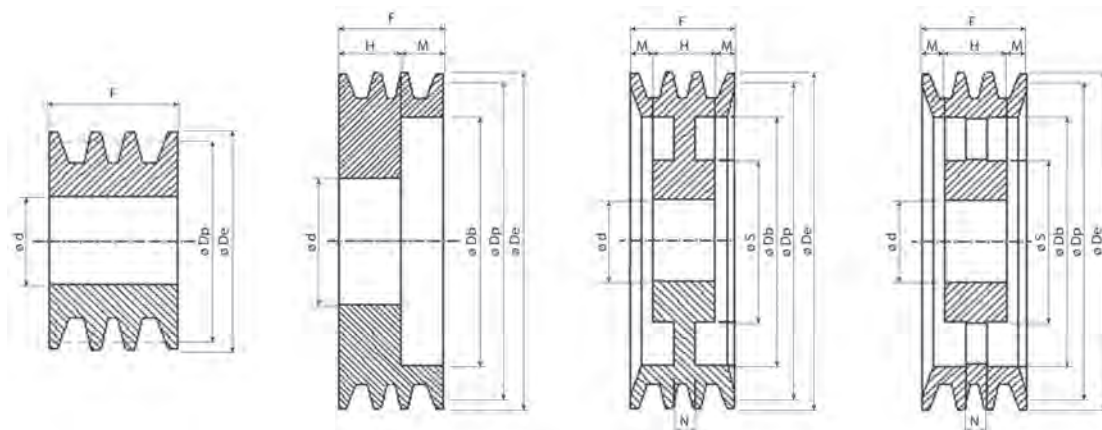
2

3

4

| Cod. Interno / Internal code<br>Intern Code / Code interne<br>Código interno | Dp  | De    | Gole / Grooves<br>Rillen / Gorges<br>Canales | Forma / Form<br>Forme / Forme<br>Forma | ** ØdH8 |      |      | F    | H  | Ø S | M    | Ø Db | N  |
|------------------------------------------------------------------------------|-----|-------|----------------------------------------------|----------------------------------------|---------|------|------|------|----|-----|------|------|----|
|                                                                              |     |       |                                              |                                        | Ø 55    | Ø 65 | Ø 80 |      |    |     |      |      |    |
| CK01301**                                                                    | 130 | 139,6 | 1                                            | 2                                      | 55      | 65   |      | 34   | 25 |     | 9    | 75   |    |
| CK01302**                                                                    |     |       | 2                                            | 2                                      | 55      | 65   |      | 59,5 | 27 |     | 32,5 | 75   |    |
| CK01303**                                                                    |     |       | 3                                            | 2                                      | 55      | 65   |      | 85   | 27 |     | 58   | 75   |    |
| CK01304**                                                                    |     |       | 4                                            | 2                                      | 55      | 65   |      | 111  | 27 |     | 83,5 | 75   |    |
| CK01305**                                                                    |     |       | 5                                            | 2                                      | 55      | 65   |      | 136  | 27 |     | 109  | 75   |    |
| CK01401**                                                                    | 140 | 149,6 | 1                                            | 2                                      | 55      | 65   |      | 34   | 25 |     | 9    | 83   |    |
| CK01402**                                                                    |     |       | 2                                            | 2                                      | 55      | 65   |      | 59,5 | 27 |     | 32,5 | 83   |    |
| CK01403**                                                                    |     |       | 3                                            | 2                                      | 55      | 65   |      | 85   | 27 |     | 58   | 83   |    |
| CK01404**                                                                    |     |       | 4                                            | 2                                      | 55      | 65   |      | 111  | 27 |     | 83,5 | 83   |    |
| CK01405**                                                                    |     |       | 5                                            | 2                                      | 55      | 65   |      | 136  | 27 |     | 109  | 83   |    |
| CK01501**                                                                    | 150 | 159,6 | 1                                            | 2                                      | 55      | 65   | 80   | 34   | 25 |     | 9    | 93   |    |
| CK01502**                                                                    |     |       | 2                                            | 2                                      | 55      | 65   | 80   | 59,5 | 27 |     | 32,5 | 93   |    |
| CK01503**                                                                    |     |       | 3                                            | 2                                      | 55      | 65   | 80   | 85   | 27 |     | 58   | 93   |    |
| CK01504**                                                                    |     |       | 4                                            | 2                                      | 55      | 65   | 80   | 111  | 27 |     | 83,5 | 93   |    |
| CK01505**                                                                    |     |       | 5                                            | 2                                      | 55      | 65   | 80   | 136  | 27 |     | 109  | 93   |    |
| CK01601**                                                                    | 160 | 169,6 | 1                                            | 2                                      | 55      | 65   | 80   | 34   | 25 |     | 9    | 103  |    |
| CK01602**                                                                    |     |       | 2                                            | 2                                      | 55      | 65   | 80   | 59,5 | 27 |     | 32,5 | 103  |    |
| CK01603**                                                                    |     |       | 3                                            | 2                                      | 55      | 65   | 80   | 85   | 27 |     | 58   | 103  |    |
| CK01604**                                                                    |     |       | 4                                            | 3                                      | 55      | 65   | 80   | 111  | 27 |     | 83,5 | 103  |    |
| CK01605**                                                                    |     |       | 5                                            | 3                                      | 55      | 65   | 80   | 136  | 27 |     | 109  | 103  |    |
| CK01701**                                                                    | 170 | 179,6 | 1                                            | 2                                      | 55      | 65   | 80   | 34   | 25 |     | 9    | 113  |    |
| CK01702**                                                                    |     |       | 2                                            | 2                                      | 55      | 65   | 80   | 59,5 | 27 |     | 32,5 | 113  |    |
| CK01703**                                                                    |     |       | 3                                            | 2                                      | 55      | 65   | 80   | 85   | 27 |     | 58   | 113  |    |
| CK01704**                                                                    |     |       | 4                                            | 3                                      | 55      | 65   | 80   | 111  | 27 |     | 83,5 | 113  |    |
| CK01705**                                                                    |     |       | 5                                            | 3                                      | 55      | 65   | 80   | 136  | 27 |     | 109  | 113  |    |
| CK01801**                                                                    | 180 | 189,6 | 1                                            | 2                                      | 55      | 65   | 80   | 34   | 25 |     | 9    | 123  |    |
| CK01802**                                                                    |     |       | 2                                            | 2                                      | 55      | 65   | 80   | 59,5 | 27 |     | 32,5 | 123  |    |
| CK01803**                                                                    |     |       | 3                                            | 2                                      | 55      | 65   | 80   | 85   | 27 |     | 58   | 123  |    |
| CK01804**                                                                    |     |       | 4                                            | 3                                      | 55      | 65   | 80   | 111  | 27 |     | 83,5 | 123  |    |
| CK01805**                                                                    |     |       | 5                                            | 3                                      | 55      | 65   | 80   | 136  | 27 |     | 109  | 123  |    |
| CK01901**                                                                    | 190 | 199,6 | 1                                            | 2                                      | 55      | 65   | 80   | 34   | 25 |     | 9    | 133  |    |
| CK01902**                                                                    |     |       | 2                                            | 2                                      | 55      | 65   | 80   | 59,5 | 27 |     | 32,5 | 133  |    |
| CK01903**                                                                    |     |       | 3                                            | 2                                      | 55      | 65   | 80   | 85   | 27 |     | 58   | 133  |    |
| CK01904**                                                                    |     |       | 4                                            | 3                                      | 55      | 65   | 80   | 111  | 27 |     | 83,5 | 133  |    |
| CK01905**                                                                    |     |       | 5                                            | 3                                      | 55      | 65   | 80   | 136  | 27 |     | 109  | 133  |    |
| CK02001**                                                                    | 200 | 209,6 | 1                                            | 2                                      | 55      | 65   | 80   | 34   | 25 |     | 9    | 143  |    |
| CK02002**                                                                    |     |       | 2                                            | 2                                      | 55      | 65   | 80   | 59,5 | 27 |     | 32,5 | 143  |    |
| CK02003**                                                                    |     |       | 3                                            | 2                                      | 55      | 65   | 80   | 85   | 27 |     | 58   | 143  |    |
| CK02004**                                                                    |     |       | 4                                            | 3                                      | 55      | 65   | 80   | 111  | 27 |     | 83,5 | 143  |    |
| CK02005**                                                                    |     |       | 5                                            | 3                                      | 55      | 65   | 80   | 136  | 27 |     | 109  | 143  |    |
| CK02251**                                                                    | 225 | 234,6 | 1                                            | 3                                      |         | 65   | 80   | 34   | 25 | 120 | 9    | 168  | 18 |
| CK02252**                                                                    |     |       | 2                                            | 3                                      |         | 65   | 80   | 59,5 | 27 | 120 | 32,5 | 168  | 18 |
| CK02253**                                                                    |     |       | 3                                            | 3                                      |         | 65   | 80   | 85   | 27 | 120 | 58   | 168  | 25 |
| CK02254**                                                                    |     |       | 4                                            | 3                                      |         | 65   | 80   | 111  | 27 | 120 | 83,5 | 168  | 25 |
| CK02255**                                                                    |     |       | 5                                            | 3                                      |         | 65   | 80   | 136  | 27 | 120 | 109  | 168  | 25 |

\*\* = Diametro del foro della puleggia (sede per calettatore) / Pulley bore diameter (seat for locking device) / Scheibenbohrungsdurchmesser (Sitz für Spannsatz)  
 Diamètre de l'alésage de la poulie (logement pour moyeu de serrage) / Diámetro del agujero de la polea (sede para casquillo de fijación)



# SPC

1

2

3

4

| Cod. Interno / Internal code<br>Intern Code / Code interne<br>Código interno | Dp  | De    | Gole / Grooves<br>Rillen / Gorges<br>Canales | Forma / Form<br>Forme / Forme<br>Forma | ** ødH8 |      |      | F    | H  | ø S | M    | ø Db | N  |
|------------------------------------------------------------------------------|-----|-------|----------------------------------------------|----------------------------------------|---------|------|------|------|----|-----|------|------|----|
|                                                                              |     |       |                                              |                                        | ø 55    | ø 65 | ø 80 |      |    |     |      |      |    |
| CK02501**                                                                    | 250 | 259,6 | 1                                            | 3                                      |         | 65   | 80   | 34   | 25 | 120 | 4,5  | 193  | 18 |
| CK02502**                                                                    |     |       | 2                                            | 3                                      |         | 65   | 80   | 59,5 | 27 | 120 | 16,5 | 193  | 18 |
| CK02503**                                                                    |     |       | 3                                            | 3                                      |         | 65   | 80   | 85   | 27 | 120 | 29   | 193  | 25 |
| CK02504**                                                                    |     |       | 4                                            | 3                                      |         | 65   | 80   | 111  | 27 | 130 | 42   | 193  | 25 |
| CK02505**                                                                    |     |       | 5                                            | 3                                      |         | 65   | 80   | 136  | 27 | 130 | 54,5 | 193  | 25 |
| CK02801**                                                                    | 280 | 289,6 | 1                                            | 3                                      |         | 65   | 80   | 34   | 27 | 120 | 3,5  | 223  | 18 |
| CK02802**                                                                    |     |       | 2                                            | 3                                      |         | 65   | 80   | 59,5 | 27 | 120 | 16,5 | 223  | 18 |
| CK02803**                                                                    |     |       | 3                                            | 3                                      |         | 65   | 80   | 85   | 27 | 120 | 29   | 223  | 25 |
| CK02804**                                                                    |     |       | 4                                            | 3                                      |         | 65   | 80   | 136  | 27 | 130 | 42   | 223  | 25 |
| CK02805**                                                                    |     |       | 5                                            | 3                                      |         | 65   | 80   | 34   | 27 | 130 | 54,5 | 223  | 25 |
| CK03001**                                                                    | 300 | 309,6 | 1                                            | 3                                      |         | 65   | 80   | 59,5 | 27 | 120 | 3,5  | 243  | 20 |
| CK03002**                                                                    |     |       | 2                                            | 3                                      |         | 65   | 80   | 85   | 27 | 120 | 16,5 | 243  | 20 |
| CK03003**                                                                    |     |       | 3                                            | 3                                      |         | 65   | 80   | 111  | 27 | 120 | 29   | 243  | 25 |
| CK03004**                                                                    |     |       | 4                                            | 3                                      |         | 65   | 80   | 136  | 27 | 130 | 42   | 243  | 25 |
| CK03005**                                                                    |     |       | 5                                            | 3                                      |         | 65   | 80   | 34   | 27 | 130 | 54,5 | 243  | 25 |
| CK03151**                                                                    | 315 | 324,6 | 1                                            | 4                                      |         | 65   | 80   | 59,5 | 27 | 130 | 3,5  | 258  | 20 |
| CK03152**                                                                    |     |       | 2                                            | 4                                      |         | 65   | 80   | 85   | 27 | 130 | 16,5 | 258  | 20 |
| CK03153**                                                                    |     |       | 3                                            | 4                                      |         | 65   | 80   | 111  | 27 | 130 | 29   | 258  | 25 |
| CK03154**                                                                    |     |       | 4                                            | 4                                      |         | 65   | 80   | 136  | 27 | 130 | 42   | 258  | 25 |
| CK03155**                                                                    |     |       | 5                                            | 4                                      |         | 65   | 80   | 34   | 27 | 130 | 54,5 | 258  | 25 |
| CK03551**                                                                    | 355 | 364,6 | 1                                            | 4                                      |         | 65   | 80   | 59,5 | 27 | 130 | 3,5  | 298  | 25 |
| CK03552**                                                                    |     |       | 2                                            | 4                                      |         | 65   | 80   | 85   | 27 | 130 | 16,5 | 298  | 25 |
| CK03553**                                                                    |     |       | 3                                            | 4                                      |         | 65   | 80   | 111  | 27 | 130 | 29   | 298  | 25 |
| CK03554**                                                                    |     |       | 4                                            | 4                                      |         | 65   | 80   | 136  | 27 | 130 | 42   | 298  | 25 |
| CK03555**                                                                    |     |       | 5                                            | 4                                      |         | 65   | 80   | 34   | 27 | 130 | 54,5 | 298  | 25 |
| CK03801**                                                                    | 380 | 389,6 | 1                                            | 4                                      |         | 65   | 80   | 59,5 | 27 | 130 | 3,5  | 323  | 25 |
| CK03802**                                                                    |     |       | 2                                            | 4                                      |         | 65   | 80   | 85   | 27 | 130 | 16,5 | 323  | 25 |
| CK03803**                                                                    |     |       | 3                                            | 4                                      |         | 65   | 80   | 111  | 27 | 130 | 29   | 323  | 25 |
| CK03804**                                                                    |     |       | 4                                            | 4                                      |         | 65   | 80   | 136  | 27 | 130 | 42   | 323  | 25 |
| CK03805**                                                                    |     |       | 5                                            | 4                                      |         | 65   | 80   | 34   | 27 | 130 | 54,5 | 323  | 25 |
| CK04001**                                                                    | 400 | 409,6 | 1                                            | 4                                      |         | 65   | 80   | 59,5 | 27 | 130 | 3,5  | 343  | 25 |
| CK04002**                                                                    |     |       | 2                                            | 4                                      |         | 65   | 80   | 85   | 27 | 130 | 16,5 | 343  | 25 |
| CK04003**                                                                    |     |       | 3                                            | 4                                      |         | 65   | 80   | 111  | 27 | 130 | 29   | 343  | 25 |
| CK04004**                                                                    |     |       | 4                                            | 4                                      |         | 65   | 80   | 136  | 27 | 130 | 42   | 343  | 25 |
| CK04005**                                                                    |     |       | 5                                            | 4                                      |         | 65   | 80   | 34   | 27 | 130 | 54,5 | 343  | 25 |
| CK04251**                                                                    | 425 | 434,6 | 1                                            | 4                                      |         | 65   | 80   | 59,5 | 27 | 130 | 3,5  | 368  | 25 |
| CK04252**                                                                    |     |       | 2                                            | 4                                      |         | 65   | 80   | 85   | 27 | 130 | 16,5 | 368  | 25 |
| CK04253**                                                                    |     |       | 3                                            | 4                                      |         | 65   | 80   | 111  | 27 | 130 | 29   | 368  | 25 |
| CK04254**                                                                    |     |       | 4                                            | 4                                      |         | 65   | 80   | 136  | 27 | 130 | 42   | 368  | 25 |
| CK04255**                                                                    |     |       | 5                                            | 4                                      |         | 65   | 80   | 34   | 27 | 130 | 54,5 | 368  | 25 |
| CK04501**                                                                    | 450 | 459,6 | 1                                            | 4                                      |         | 65   | 80   | 59,5 | 27 | 130 | 3,5  | 393  | 25 |
| CK04502**                                                                    |     |       | 2                                            | 4                                      |         | 65   | 80   | 85   | 27 | 130 | 16,5 | 393  | 25 |
| CK04503**                                                                    |     |       | 3                                            | 4                                      |         | 65   | 80   | 111  | 27 | 130 | 29   | 393  | 25 |
| CK04504**                                                                    |     |       | 4                                            | 4                                      |         | 65   | 80   | 136  | 27 | 130 | 42   | 393  | 25 |
| CK04505**                                                                    |     |       | 5                                            | 4                                      |         | 65   | 80   | 34   | 27 | 130 | 54,5 | 393  | 25 |
| CK05001**                                                                    | 500 | 509,6 | 1                                            | 4                                      |         | 65   | 80   | 59,5 | 27 | 130 | 3,5  | 443  | 25 |
| CK05002**                                                                    |     |       | 2                                            | 4                                      |         | 65   | 80   | 85   | 27 | 130 | 16,5 | 443  | 25 |
| CK05003**                                                                    |     |       | 3                                            | 4                                      |         | 65   | 80   | 111  | 27 | 130 | 29   | 443  | 25 |
| CK05004**                                                                    |     |       | 4                                            | 4                                      |         | 65   | 80   | 136  | 27 | 130 | 42   | 443  | 25 |
| CK05005**                                                                    |     |       | 5                                            | 4                                      |         | 65   | 80   | 34   | 27 | 130 | 54,5 | 443  | 25 |

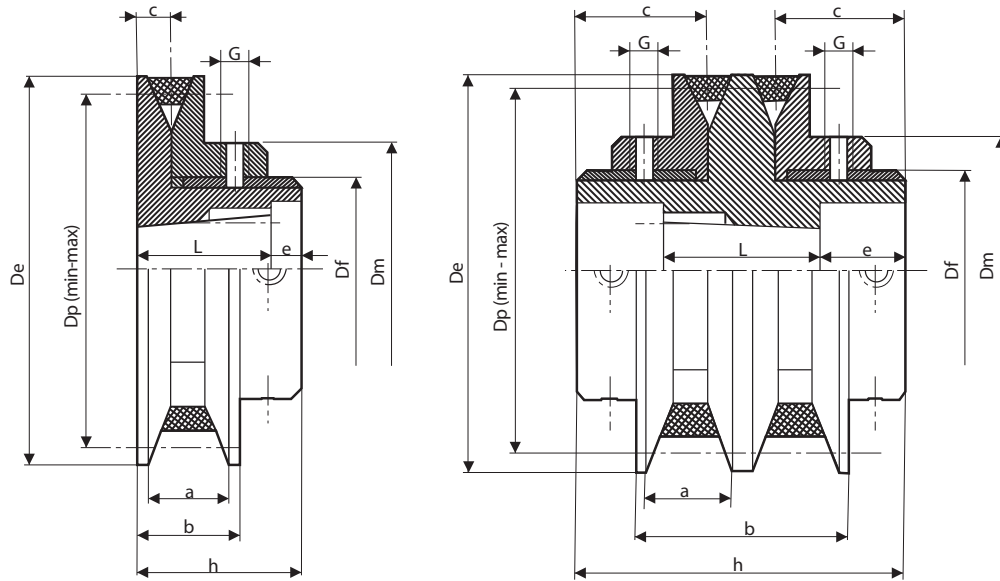
\*\* = Diametro del foro della puleggia (sede per calettatore) / Pulley bore diameter (seat for locking device) / Scheibenbohrungsdurchmesser (Sitz für Spannsatz)  
 Diamètre de l'alésage de la poulie (logement pour moyeu de serrage) / Diámetro del agujero de la polea (sede para casquillo de fijación)





## **PULEGGE VARIABILI / SLITTE PER MOTORI**

Adjustable pulleys / Motor slides  
Verstellbare Keilriemenscheiben / Motorschlitten  
Poulies variables / Glissieres moteurs  
Poleas variadoras / Bases tensoras de motores



**Ghisa**  
EN-GJL-250 UNI EN 1561

**Cast iron**  
EN-GJL-250 UNI EN 1561

**Grauguss**  
EN-GJL-250 UNI EN 1561

**Fonte**  
EN-GJL-250 UNI EN 1561

**Hierro fundido**  
EN-GJL-250 UNI EN 1561

**Dimensioni / Dimensions / Abmessungen / Encombremets / Dimensiones**

| Tipo<br>Type<br>Typ<br>Type<br>Tido | Nostro codice<br>Our code<br>Unsere Code<br>Notre code<br>Nuestro codigo | Bussola<br>Bush<br>Buchse<br>Moyeu<br>Casquillo | Foro<br>Bore<br>Bohrung<br>Alesage<br>Agujero | De  | Dm  | Df  | Dp  |     | a    | a  | b    | b  | c    | e    | G | h  | L    | Kg   |
|-------------------------------------|--------------------------------------------------------------------------|-------------------------------------------------|-----------------------------------------------|-----|-----|-----|-----|-----|------|----|------|----|------|------|---|----|------|------|
|                                     |                                                                          |                                                 |                                               |     |     |     | min | max |      |    |      |    |      |      |   |    |      |      |
| <b>VAR* 84 Z1</b>                   | PVZ0841                                                                  | 1108                                            | 28                                            | 84  | 65  | 50  | 62  | 80  | 14,5 | 10 | 19,5 | 15 | 7,5  | -    | 6 | 28 | 28,0 | 0,50 |
| <b>VAR 95 Z1</b>                    | PVZ0951                                                                  | 1108                                            | 28                                            | 95  | 75  | 60  | 73  | 91  | 14,5 | 10 | 20,5 | 16 | 8,0  | 8,0  | 6 | 30 | 22,0 | 0,78 |
| <b>VAR 100 Z1</b>                   | PVZ1001                                                                  | 1108                                            | 28                                            | 100 | 75  | 60  | 78  | 96  | 14,5 | 10 | 20,5 | 16 | 8,0  | 8,0  | 6 | 30 | 22,0 | 0,85 |
| <b>VAR 108 Z1</b>                   | PVZ1081                                                                  | 1210                                            | 30                                            | 108 | 90  | 72  | 90  | 104 | 14,5 | 10 | 20,5 | 16 | 8,0  | 10,0 | 8 | 35 | 25,0 | 1,13 |
| <b>VAR* 108 A1</b>                  | PVA1081                                                                  | 1210                                            | 30                                            | 108 | 80  | 62  | 76  | 102 | 19,5 | 13 | 26,5 | 19 | 9,5  | 12,0 | 8 | 39 | 27,0 | 1,12 |
| <b>VAR 120 A1</b>                   | PVA1201                                                                  | 1210                                            | 30                                            | 120 | 91  | 72  | 88  | 114 | 19,5 | 13 | 26,5 | 20 | 10,0 | 10,0 | 8 | 36 | 26,0 | 1,42 |
| <b>VAR 120 A2</b>                   | PVA1202                                                                  | 1215                                            | 30                                            | 120 | 91  | 72  | 88  | 114 | 19,5 | 13 | 47,1 | 34 | 26,0 | 12,0 | 8 | 66 | 40,5 | 2,46 |
| <b>VAR 129 A1</b>                   | PVA1291                                                                  | 1210                                            | 30                                            | 129 | 91  | 72  | 97  | 123 | 19,5 | 13 | 26,5 | 20 | 10,0 | 10,2 | 8 | 36 | 26,0 | 1,67 |
| <b>VAR 129 A2</b>                   | PVA1292                                                                  | 1215                                            | 30                                            | 129 | 91  | 72  | 97  | 123 | 19,5 | 13 | 47,1 | 34 | 26,0 | 12,0 | 8 | 66 | 40,0 | 2,83 |
| <b>VAR 139 A1</b>                   | PVA1391                                                                  | 1610                                            | 40                                            | 139 | 103 | 85  | 109 | 133 | 18,9 | 13 | 25,9 | 20 | 10,0 | 11,0 | 8 | 37 | 26,0 | 1,96 |
| <b>VAR 139 A2</b>                   | PVA1392                                                                  | 1615                                            | 40                                            | 139 | 103 | 85  | 109 | 133 | 18,9 | 13 | 46,8 | 35 | 26,0 | 14,5 | 8 | 69 | 38,5 | 3,37 |
| <b>VAR 146 A1</b>                   | PVA1461                                                                  | 1610                                            | 40                                            | 146 | 103 | 85  | 116 | 140 | 18,9 | 13 | 25,9 | 20 | 10,0 | 11,0 | 8 | 37 | 26,0 | 2,17 |
| <b>VAR 146 A2</b>                   | PVA1462                                                                  | 1615                                            | 40                                            | 146 | 103 | 85  | 116 | 140 | 18,9 | 13 | 46,8 | 35 | 27,0 | 14,5 | 8 | 69 | 38,5 | 3,77 |
| <b>VAR 156 A1</b>                   | PVA1561                                                                  | 1610                                            | 40                                            | 156 | 103 | 85  | 126 | 150 | 18,9 | 13 | 25,9 | 20 | 10,0 | 11,0 | 8 | 37 | 26,0 | 2,43 |
| <b>VAR 156 A2</b>                   | PVA1562                                                                  | 1615                                            | 40                                            | 156 | 103 | 85  | 126 | 150 | 18,9 | 13 | 46,8 | 35 | 27,0 | 14,5 | 8 | 69 | 38,5 | 4,25 |
| <b>VAR 164 A1</b>                   | PVA1641                                                                  | 1610                                            | 40                                            | 164 | 103 | 85  | 134 | 158 | 18,9 | 13 | 25,9 | 20 | 10,0 | 8,0  | 8 | 37 | 29,0 | 2,76 |
| <b>VAR 164 A2</b>                   | PVA1642                                                                  | 1615                                            | 40                                            | 164 | 103 | 85  | 134 | 158 | 18,9 | 13 | 46,8 | 35 | 27,0 | 15,5 | 8 | 69 | 37,5 | 4,74 |
| <b>VAR 177 A1</b>                   | PVA1771                                                                  | 2012                                            | 50                                            | 177 | 135 | 110 | 149 | 171 | 18,2 | 13 | 25,2 | 20 | 10,0 | 8,0  | 8 | 40 | 32,0 | 3,76 |
| <b>VAR 177 A2</b>                   | PVA1772                                                                  | 2012                                            | 50                                            | 177 | 135 | 110 | 149 | 171 | 18,2 | 13 | 45,5 | 35 | 27,5 | 24,0 | 8 | 90 | 37,0 | 6,80 |
| <b>VAR 187 A1</b>                   | PVA1871                                                                  | 2012                                            | 50                                            | 187 | 135 | 110 | 159 | 181 | 18,2 | 13 | 25,2 | 20 | 10,0 | 8,0  | 8 | 40 | 32,0 | 4,14 |
| <b>VAR 187 A2</b>                   | PVA1872                                                                  | 2012                                            | 50                                            | 187 | 135 | 110 | 159 | 181 | 18,2 | 13 | 45,5 | 35 | 37,5 | 24,0 | 8 | 90 | 37,0 | 7,50 |
| <b>VAR 178 B1</b>                   | PVB1781                                                                  | 2012                                            | 50                                            | 178 | 135 | 110 | 139 | 171 | 21,5 | 16 | 28,5 | 23 | 10,0 | 8,0  | 8 | 40 | 32,0 | 3,73 |
| <b>VAR 178 B2</b>                   | PVB1782                                                                  | 2012                                            | 50                                            | 178 | 135 | 110 | 139 | 171 | 22,5 | 16 | 54,5 | 42 | 37,5 | 24,0 | 8 | 90 | 37,0 | 6,75 |
| <b>VAR 187 B1</b>                   | PVB1871                                                                  | 2012                                            | 50                                            | 187 | 135 | 110 | 148 | 180 | 21,5 | 16 | 28,5 | 23 | 10,0 | 8,0  | 8 | 40 | 32,0 | 4,70 |
| <b>VAR 187 B2</b>                   | PVB1872                                                                  | 2012                                            | 50                                            | 187 | 135 | 110 | 148 | 180 | 22,5 | 16 | 54,5 | 42 | 37,5 | 24,0 | 8 | 90 | 37,0 | 7,35 |

\* Montaggio bussola  
contrario allo schema

\* Bush assembly opposite to  
the scheme

\* Entgegengesetzte  
Buchse montage

\* Montage moyeu contraire  
au schema

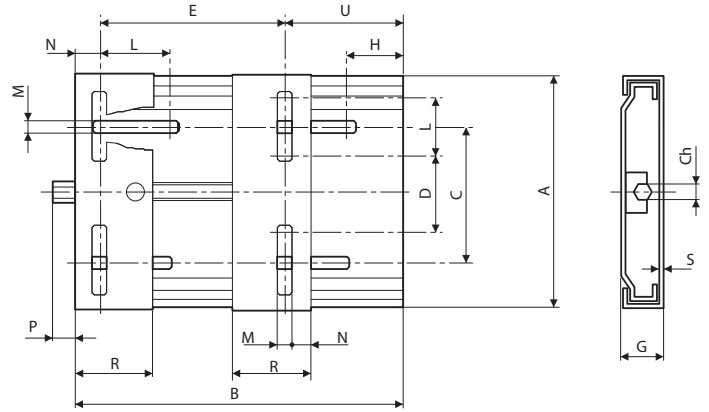
\* Montaje buje al revés del  
croquis





**Potenza nominale trasmessa / Nominal power / Nominalleistung / Puissance nominale / Potencia nominal  
kW**

| Tipo / Type<br>Typ / Type / Tido | 1450 rpm |          | 1600 rpm |          | 2000 rpm |          | 2500 rpm |          | 2800 rpm |          |
|----------------------------------|----------|----------|----------|----------|----------|----------|----------|----------|----------|----------|
|                                  | n<br>max | n<br>min | n<br>max | n<br>min | n<br>max | n<br>min | n<br>max | n<br>min | n<br>max | n<br>min |
| <b>VAR* 84 Z1</b>                | 1,60     | 0,80     | 1,80     | 1,00     | 2,00     | 1,20     | 2,30     | 1,40     | 2,60     | 1,50     |
| <b>VAR 95 Z1</b>                 | 2,10     | 1,30     | 2,42     | 1,56     | 2,74     | 1,80     | 3,15     | 2,10     | 3,69     | 2,35     |
| <b>VAR 100 Z1</b>                | 2,30     | 1,50     | 2,50     | 1,80     | 2,90     | 2,00     | 3,20     | 2,30     | 3,80     | 2,60     |
| <b>VAR 108 Z1</b>                | 2,70     | 2,00     | 3,10     | 2,30     | 3,10     | 2,30     | 3,90     | 2,90     | 4,60     | 3,40     |
| <b>VAR* 108 A1</b>               | 3,20     | 1,50     | 3,79     | 1,70     | 4,30     | 1,96     | 4,89     | 2,22     | 5,64     | 2,55     |
| <b>VAR 120 A1</b>                | 3,70     | 1,80     | 3,79     | 2,07     | 4,34     | 2,25     | 4,80     | 2,52     | 5,45     | 2,79     |
| <b>VAR 120 A2</b>                | 7,40     | 3,60     | 7,49     | 4,14     | 8,69     | 4,50     | 9,61     | 5,04     | 10,90    | 5,58     |
| <b>VAR 129 A1</b>                | 4,20     | 2,50     | 5,20     | 2,87     | 6,10     | 3,70     | 6,60     | 4,26     | 7,50     | 4,82     |
| <b>VAR 129 A2</b>                | 8,40     | 5,00     | 10,40    | 5,74     | 12,20    | 7,41     | 13,20    | 8,52     | 15,00    | 9,63     |
| <b>VAR 139 A1</b>                | 5,00     | 3,40     | 5,70     | 3,90     | 5,70     | 3,90     | 7,30     | 5,10     | 8,30     | 5,70     |
| <b>VAR 139 A2</b>                | 10,00    | 6,80     | 11,40    | 7,80     | 11,40    | 7,80     | 14,60    | 10,20    | 16,60    | 11,40    |
| <b>VAR 146 A1</b>                | 5,50     | 3,80     | 6,40     | 4,40     | 6,40     | 4,40     | 8,10     | 5,60     | 9,30     | 6,60     |
| <b>VAR 146 A2</b>                | 11,00    | 7,60     | 12,80    | 8,80     | 12,80    | 8,80     | 16,20    | 11,20    | 18,60    | 13,20    |
| <b>VAR 156 A1</b>                | 6,20     | 4,50     | 7,20     | 5,10     | 7,20     | 5,10     | 9,10     | 6,50     | 10,40    | 7,50     |
| <b>VAR 156 A2</b>                | 12,40    | 9,00     | 14,40    | 10,20    | 14,40    | 10,20    | 18,20    | 13,00    | 20,80    | 15,00    |
| <b>VAR 164 A1</b>                | 6,70     | 5,10     | 7,80     | 5,70     | 7,80     | 5,70     | 10,00    | 7,30     | 11,20    | 8,30     |
| <b>VAR 164 A2</b>                | 13,40    | 10,20    | 15,60    | 11,40    | 15,60    | 11,40    | 20,00    | 14,60    | 22,40    | 16,60    |
| <b>VAR 177 A1</b>                | 7,50     | 6,10     | 8,70     | 7,10     | 8,70     | 7,10     | 11,10    | 8,00     | 12,50    | 10,30    |
| <b>VAR 177 A2</b>                | 15,00    | 12,20    | 17,40    | 14,20    | 17,40    | 14,20    | 22,60    | 18,00    | 25,00    | 20,60    |
| <b>VAR 187 A1</b>                | 8,20     | 6,80     | 9,50     | 7,80     | 9,50     | 7,80     | 12,00    | 10,10    | 13,60    | 11,30    |
| <b>VAR 187 A2</b>                | 16,40    | 13,60    | 19,00    | 15,60    | 19,00    | 15,60    | 24,00    | 20,20    | 27,20    | 22,60    |
| <b>VAR 178 B1</b>                | 9,30     | 5,90     | 10,57    | 6,32     | 11,94    | 7,37     | 12,66    | 8,46     | 13,89    | 9,24     |
| <b>VAR 178 B2</b>                | 18,60    | 11,80    | 21,14    | 12,64    | 25,37    | 14,63    | 27,84    | 15,88    | 30,53    | 17,34    |
| <b>VAR 187 B1</b>                | 10,30    | 6,80     | 11,44    | 7,51     | 13,73    | 8,22     | 14,56    | 9,44     | 15,60    | 10,15    |
| <b>VAR 187 B2</b>                | 20,60    | 13,60    | 22,89    | 15,02    | 27,47    | 16,44    | 29,13    | 18,88    | 31,21    | 20,30    |



Le slitte tendicinghia per motori elettrici permettono di regolare il tensionamento o lo smontaggio delle cinghie senza rimozione del motore elettrico.

Questa caratteristica, e le semplici operazioni di smontaggio, consentono una rapida risoluzione del problema di tensionamento delle cinghie nelle trasmissioni di potenza.

La vite che comanda il movimento della slitta si regola infatti con una comune chiave.

La lamiera in acciaio zincato utilizzato per la fabbricazione delle slitte, protegge dalla corrosione e dall'ossidazione.

*The motor slides for electric motors allow the tension adjustment or disassembly of the belt without removing the electric motor.*

*This feature, and the easy disassembly, quickly solves the problem of the belt tension in the power transmission.*

*The screw that controls the movement of the motor slide is infact adjusted by a common key.*

*The zinc plated steel, used to produce the motor slides, protects against oxidazion and corrosion.*

Die Schlitten für Elektromotoren ermöglichen die Spannungseinstellung und die Abmontierung des Riemens ohne dass der Elektromotor ausgebaut werden muss.

Diese Eigenschaft, und die einfache Demontage, ermöglichen eine schnelle Einstellung der Riemenspannung bei Leistungsantrieben. Die Schraube zum Steuern der Schlittenbewegung wird nämlich durch einen gewöhnlichen Schlüssel eingestellt.

Das verzinkte Stahlblech, das zum Bauen der Schlitten benutzt wird, ist korrosions- und oxydationsfest.

*Les glissières de tension permettent de régler le tensionnement ou de démonter les courroies sans déplacer le moteur électrique.*

*Cette caractéristique, ainsi que la facilité de démontage des glissières, permettent de résoudre très rapidement le problème de tensionnement des courroies dans les transmissions de puissance.*

*En effet la vis qui entraîne le mouvement de la glissière se règle à l'aide d'une clé ordinaire.*

*La tôle en acier zingué utilisée pour la fabrication des glissières est résistante à la corrosion et l'oxydation.*

Las bases tensoras para motores eléctricos, permiten el tensado y destensado manual de las correas sin quitar el motor eléctrico.

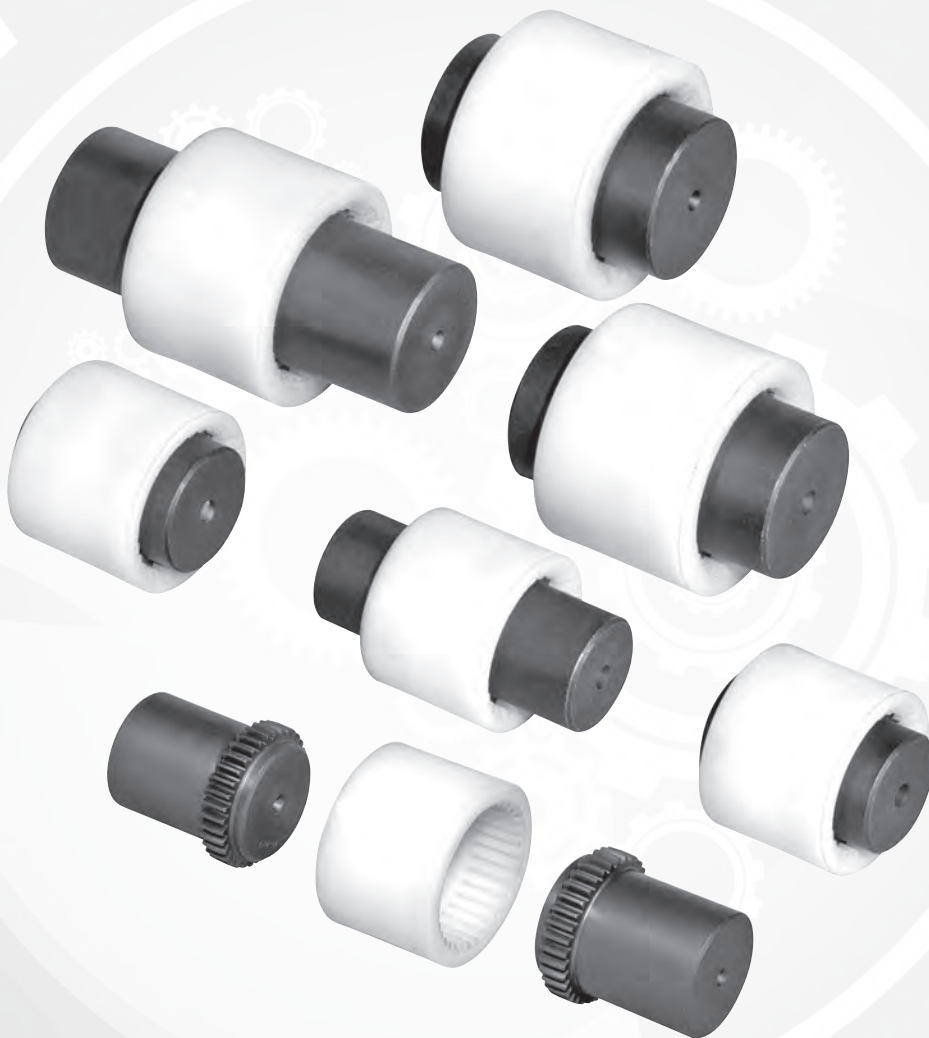
Esta característica y la fácil operación de desmontar el motor, hacen una rápida solución del problema de tensado de las correas para poder transmitir la potencia adecuada.

El desplazamiento se regula con un tornillo estándar de fácil manejo.

Estas bases tensoras son fabricadas en acero zincado, esto nos permite mayor dureza contra la oxidación y la corrosión.

**Dimensioni / Dimensions / Abmessungen / Encombremets / Dimensiones**

| Nostro codice<br>Our code<br>Unsere Code<br>Notre code<br>Nuestro codigo | A   | B   | C   | D   | E   | G  | H  | L  | M    | N  | P  | R  | S | U   | Ch | Grandezza motori<br>Electric motor size<br>Motorenabmessung<br>Dimension moteur<br>Tamaño motores electricos |
|--------------------------------------------------------------------------|-----|-----|-----|-----|-----|----|----|----|------|----|----|----|---|-----|----|--------------------------------------------------------------------------------------------------------------|
| SL00210                                                                  | 195 | 210 | 98  | 43  | 100 | 34 | 25 | 50 | 10,5 | 20 | 38 | 70 | 3 | 90  | 19 | 63 / 80                                                                                                      |
| SL00270                                                                  | 195 | 270 | 98  | 43  | 100 | 33 | 25 | 50 | 10,5 | 20 | 38 | 70 | 3 | 150 | 19 | 63 / 112                                                                                                     |
| SL00307                                                                  | 213 | 307 | 108 | 65  | 100 | 35 | 30 | 50 | 10,5 | 20 | 42 | 70 | 3 | 175 | 19 | 90 / 112                                                                                                     |
| SL00340                                                                  | 280 | 340 | 165 | 90  | 135 | 40 | 30 | 62 | 12,5 | 27 | 26 | 95 | 4 | 180 | 22 | 90 / 132                                                                                                     |
| SL00430                                                                  | 282 | 430 | 165 | 90  | 132 | 40 | 29 | 62 | 12,5 | 27 | 30 | 95 | 4 | 271 | 22 | 90 / 160                                                                                                     |
| SL00490                                                                  | 410 | 490 | 284 | 193 | 114 | 40 | 30 | 60 | 15,0 | 40 | 24 | 95 | 4 | 336 | 22 | 160 / 180                                                                                                    |



## GIUNTI DENTATI SG

Toothed couplings **SG**  
Bogenzahn-Kupplungen der Baureihe **SG**  
Accouplements à denture **SG**  
Acoplamientos dentados **SG**

# Giunti dentati SG con manicotto in poliammide Toothed couplings SG with pa sleeve Bogenzahn-Kupplungen der Baureihe SG mit Hülse aus Polyamid Accouplements à denture SG avec manchon en polyamide Acoplamientos dentados SG de manguito en poliamida

## Giunti flessibili dentati a doppia curvatura

### Presentazione

I giunti flessibili a denti della serie **SG**, sono giunti commerciali per impiego generico, che presentano tuttavia un elevato standard qualitativo ed offrono caratteristiche tecniche e prestazioni tipiche dei giunti industriali.

Il settore d'impiego specifico, è quello delle trasmissioni di potenza per il collegamento flessibile di organi rotanti, con possibilità di compensare disallineamenti radiali ed angolari e di assorbire scorrimenti in direzione assiale.

Le prestazioni sono quelle tipiche di questa categoria di giunti, rese più severe e meglio adatte alle esigenze della pratica industriale, dai criteri progettuali adottati e della cura con la quale vengono lavorati e sistematicamente controllati.

### Costruzione

Costruttivamente i giunti flessibili a denti sono costituiti da due mozzi simmetrici in acciaio e da un manicotto in resina sintetica che assicura l'accoppiamento e la trasmissione di potenza tra i due mozzi.

I due mozzi in acciaio a basso tenore di carbonio e con trattamento superficiale anticorrosione, sono dotati ciascuno di una corona dentata.

Il manicotto cavo a dentatura interna ottenuto da stampaggio ad iniezione, è costituito da una tecnopolimero semicristallino ad alto peso molecolare, garantito da certificazione all'origine, condizionato termicamente e caricato con un lubrificante solido che contribuisce ad esaltare le caratteristiche di autolubrificazione tipiche del polimero.

La dentatura dei due mozzi a doppia curvatura progressiva, ottenuta su macchina utensile a CN, assicura al giunto prestazioni ottimali, consentendo la compensazione ANCHE SOTTO CARICO di disassamenti angolari e radiali di natura dinamica.

A parità di un momento torcente trasmesso, la geometria specifica del dente, riduce considerevolmente la pres-

## Flexible gear coupling with double curving

### Introduction

*Flexible gear couplings SG Series are general purpose commercial couplings, featuring high quality standards as well as technical characteristics and performances which are peculiar of industrial couplings.*

*Power transmissions are the specific field of application for flexible couplings, that provide flexible connection of rotating elements.*

*In addition to transmitting torque, gear couplings are able to compensate for radial and angular misalignment as well as minimize axial sliding.*

*Thanks to a superior design and extremely accurate processing and quality control, SG couplings ensure enhanced performances with respect to the other couplings of their category, which make them suitable to any industrial application.*

### Construction

*From a constructive point of view flexible gear couplings are made of two symmetric steel hubs and a synthetic resin sleeve ensuring connection and power transmission between the two hubs.*

*Each of the two hubs in low carbon steel with anticorrosive surface treatment is fitted with a toothed rim.*

*The hollow sleeve with internal toothing made by injection moulding is made of semicrystalline technopolymer with high molecular weight.*

*This material, guaranteed by an original certificate, is thermally conditioned and filled with a solid lubricant heightening the self-lubricating properties of this polymer. The double incrementally curved toothing of the two hubs, obtained on NC machines, ensures the achievement of optimal performances, enabling compensation of angular and radial misalignments of dynamic type even under load.*

*In case of equal transmitted torque, the specific tooth geometry minimizes considerably the surface pressure, while increasing the coupling's endurance as well as its load transmission capacity.*

## Flexible kupplungen mit doppelt bogenzahnverzahnung

### Allgemeine Beschreibung

Die Bogenzahn-Kupplungen der Baureihe **SG** sind handelsübliche Kupplungen für allgemeine Anwendungen mit den typischen technischen Merkmalen und Leistungen der industriellen Kupplungen, die sich allerdings durch einen hohen Qualitätsniveau hervorheben. Der spezifische Anwendungsbereich für Bogenzahn-Kupplungen der Baureihe **SG** im Rahmen der Antriebstechnik ist die flexible Verbindung zwischen sich drehenden Teilen, sowie der Ausgleich von Radial- und Winkelverlagerungen und die Aufnahme von Axialgleitungen.

Die üblichen Leistungen dieser Kupplungsart wurden durch qualitativ hochwertige Planung, sorgfältige Bearbeitungen und eine einwandfreie Endkontrolle verstärkt, daher eignen sich SG-Kupplungen besser für anspruchsvolle Bedürfnisse in der Industriepraxis.

### Bauweise

Bogenzahn-Kupplungen bestehen aus zwei symmetrischen Naben mit Außenverzahnung, die aus einem Stahl mit niedrigem Kohlenstoffgehalt und korrosionsfester Oberflächenbehandlung gefertigt sind.

Die zwei Naben werden durch eine Kunstharz-Außenhülse, die zur Kraftübertragung eine entsprechende Innenverzahnung aufweist, miteinander verbunden.

Die einspritzgegossene Hülse besteht aus einem wärmebehandelten halbkristallinen Technopolymer mit hohem Molekulargewicht, garantiert von einer Originalbescheinigung.

Dieser Werkstoff wird mit einem Schmierstoff gefüllt, das die natürliche Schmierfähigkeit der Polymere aufbessert. Die doppelte progressive Verzahnung der zwei Naben, von numerisch gesteuerten Maschinen ausgeführt, sichert eine optimale Funktion und den Ausgleich dynamischer Kräfte (Winkel- und Radialverlagerungen) auch unter Last

## Accouplements élastiques à denture à double courbure

### Résentation

*Les accouplements flexibles série SG sont des accouplements commerciaux pour emploi général, qui toutefois présentent un haut niveau de qualité et des caractéristiques techniques et performances propres aux accouplements industriels.*

*Leur domaine d'emploi spécifique est celui des transmissions de puissance pour la liaison flexible entre deux arbres tournants, avec la possibilité de compenser les désalignements radiaux et angulaire ainsi que d'absorber les glissements en direction axiale.*

*Leur performances sont celles typiques de cette catégorie d'accouplements, mais rendues plus sévères et donc plus appropriés aux exigences de l'usage industriel grâce aux critères projectuels adoptés et au grand soin avec lequel ils sont utilisés et systématiquement contrôlés.*

### Construction

*Au point de vue constructif, les accouplements flexibles à denture sont constitués par deux moyeux symétriques en acier et un manchon en résine synthétique qui assure le couplage et la transmission de puissance entre les deux moyeux.*

*Chacun des moyeux, réalisés en acier à faible teneur de carbone et avec traitement de surface anti-corrosion, est pourvu d'une bague dentée sur l'un des deux bords.*

*Le manchon à denture intérieure obtenu à travers un moulage à injection, est constitué d'un technopolymère demi-cristallin de haut poids moléculaire, garanti par un certificat original, conditionné thermiquement et chargé avec un lubrifiant solide qui aide à exalter les caractéristiques autolubrifiantes du polymère. La denture des deux moyeux à double courbure progressive, obtenue sur machines-outils CNC, assure à l'accouplement des performances optimales, permettant la compensation, même sous charge, de désalignements angulaires et radiales de nature dynamique. À égalité de moment de torsion transmis, la géométrie spéci-*

## Acoplamientos dentados flexibles de doble curvatura

### Presentación

Los acoplamientos dentados flexibles de la serie **SG** son acoplamientos comerciales para uso general, que sin embargo se caracterizan por su elevada calidad y por ofrecer características técnicas y prestaciones típicas de los acoplamientos industriales.

El sector de empleo específico es el de las transmisiones de potencia para la conexión flexible entre órganos giratorios y permiten tanto compensar desalineaciones radiales y angulares, como absorber deslizamientos en dirección axial.

Presentan las prestaciones típicas de esta categoría de acoplamientos y, gracias a los criterios de diseño, al especial cuidado en la fabricación y a los controles sistemáticos, son aún más fiables y se adaptan mejor al uso industrial.

### Construcción

Los acoplamientos dentados flexibles están formados por dos cubos de acero simétricos y un manguito de resina sintética que asegura el acoplamiento y la transmisión de potencia entre los dos cubos. Cada uno de los dos cubos de acero bajos en carbono y con tratamiento superficial anticorrosión tiene una corona dentada.

El manguito hueco dentado interiormente, obtenido a través de moldeo por inyección, está formado por un tecnopolimero semicristalino de elevado peso molecular. Este material, garantizado por el certificado de origen, está condicionado térmicamente y rellenado de lubricante sólido que contribuye a exaltar las características de autolubricación típicas del polimero. El dentado de los dos cubos de doble curvatura progresiva se obtiene con la máquina herramienta de control numérico y garantiza óptimas prestaciones del acoplamiento, permitiendo la compensación de desalineaciones dinámicas tanto angulares como radiales INCLUSO BAJO CARGA.

Con el mismo par de torsión

# Giunti dentati SG con manicotto in poliammide

## Toothed couplings SG with pa sleeve

### Bogenzahn-Kupplungen der Baureihe SG mit Hülse aus Polyamid

#### Accouplements à denture SG avec manchon en polyamide

#### Acoplamientos dentados SG de manguito en poliamida

sione superficiale aumentando la capacità di trasmissione del carico da parte del giunto e la sua resistenza alla fatica.

La relativa insensibilità all'umidità atmosferica del polimero e la sua capacità di sopportare temperature tra -20 e +120 gradi Centigradi con punte di breve durata fino a +150 gradi, rendono il giunto idoneo a sopportare condizioni di impiego gravose anche in ambiente ostile.

#### Caratteristiche

In pratica i giunti offrono le sottospecificate prestazioni:

- Ingombro, peso e momento d'inerzia ridotti.
- Comportamento omocinetico alla velocità.
- Silenziosità di marcia e capacità di assorbire elasticamente urti e vibrazioni.
- Resistenza ai più comuni aggressivi chimici ed al calore moderato, max. temp. 80°.
- Sono autolubrificanti, elettricamente isolanti e non richiedono manutenzione.
- Risultano di costo contenuto, di facile montaggio e si prestano ad una molteplicità di impieghi anche gravosi.

*The relative resistance of the polymer to outside humidity and its capacity to endure temperatures between -20°C and +120°C, with short peaks up to +150°C, make the coupling ideal to suffer heavy working conditions even in adverse environments.*

#### Features and benefits

- Compact design, reduced weight and moment of inertia
- Constant-velocity movement
- Noiseless running, elastic damping of shocks and vibrations
- Resistance to the most common chemicals and to moderate heat, max 80°C
- Self-lubricating, non-conductive and maintenance-free
- Reasonable price, easy to mount, suitable for multiple duties, even the heaviest ones.

und bei laufendem Betrieb. Bei gleichem übertragenem Drehmoment bewirkt die Geometrie der Zähne eine erhebliche Reduzierung der Flächenpressung. Damit ist die Kupplung in der Lage, höhere Kräfte mit höherer Ermüdungsfähigkeit zu übertragen.

Die relativ geringe Empfindlichkeit des Polymers auf Luftfeuchtigkeit und seine Eigenschaft, Temperaturen zwischen -20°C und +120°C, mit kurzzeitigen Temperaturspitzen bis +150°C, auszuhalten, machen die Kupplung fähig zu größten Belastungen, auch unter ungünstigen Arbeitsbedingungen.

#### Merkmale und Nutzen

- SG Bogenzahn-Kupplungen bieten die folgenden Vorteile:
- Kompakte Bauweise - Kleines Gewicht - Reduziertes Trägheitsmoment
  - Gleichlaufverhalten
  - Geräuscharmer Betrieb
  - Elastische Dämpfungsfähigkeit bei Stößen und Vibrationen
  - Widerstand gegen die üblichsten Chemikalien und begrenzte Wärme
  - Automatische Schmierung
  - Elektrisches Isoliervermögen - Wartungsfreiheit
  - Günstiger Anschaffungspreis - Leichte Montage
  - Vielfalt der Anwendung, auch unter schweren Bedingungen.

*fi que de la dent réduit considérablement la pression superficielle tout en accroissant la capacité de l'accouplement de transmettre la charge ainsi que de résister à la fatigue.*

*La relative insensibilité à l'humidité atmosphérique du polymère et son endurance à températures entre -20° et +120°C, avec de brefs pics jusqu'à +150°C, rendent l'accouplement apte à endurer des conditions sévères de fonctionnement même dans un environnement hostile*

#### Caractéristique et avantages

- Encombrement et poids réduits - Faible inertie
- Comportement homocinétique à la vitesse
- Marche silencieuse - Capacité d'absorber élastiquement les chocs et les vibrations
- Résistance aux produits chimiques plus communs et à la chaleur modérée
- Autolubrifiants - Électrique-ment isolants - Sans entretien
- De prix avantageux, faciles à monter, ils se prêtent à plusieurs utilisations, même les plus lourdes.

la geometria specifica del diente reduce notablemente la presión sobre la superficie, aumentando la capacidad de transmisión de la carga por parte del acoplamiento y su resistencia a la fadiga.

La relativa insensibilidad a la humedad atmosférica del polímero y su capacidad de resistir a oscilaciones de temperatura entre -20°C y +120°C, con picos de breve duración de hasta +150°C, hacen que el acoplamiento resulte adecuado para resistir a condiciones muy difíciles y también a un ambiente hostil.

#### Características

Los acoplamientos ofrecen las siguientes ventajas concretas:

- Dimensiones, peso y momento de inercia reducidos.
- Comportamiento homocinético con respecto a la velocidad.
- Silenciosidad en marcha y capacidad de absorber elásticamente choques y vibraciones.
- Resistencia a los agresivos químicos más usuales y al calor moderado (temperatura máxima 80°C).
- Autolubrificantes, eléctricamente aislantes y no necesitan mantenimiento.
- Tienen un coste reducido, son fáciles de montar y pueden utilizarse para diferentes empleos, incluso pesados.

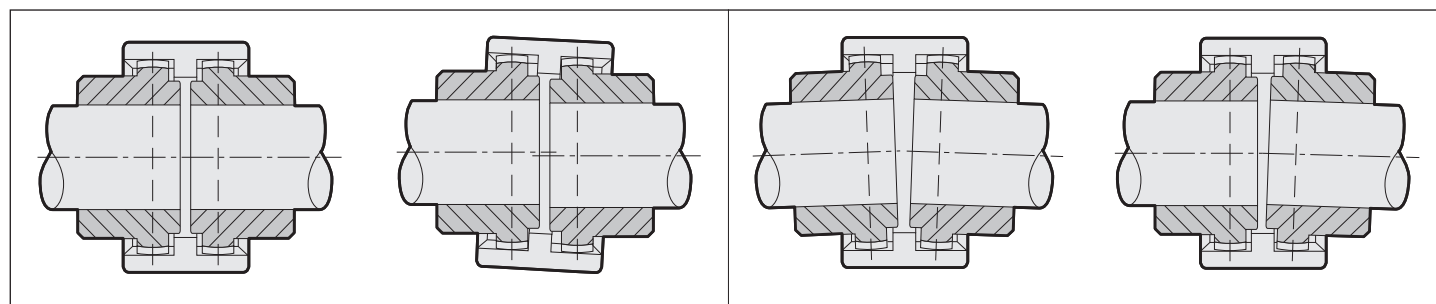
#### Disassamenti

#### Disalignements

#### Auslagerungen

#### Desalignements

#### Desalineaciones



Alberi allineati  
Aligned shafts  
Genau Wellenausrichtung  
Arbres alignés  
Ejes alineados

Alberi spostati radialmente  
Radial misalignment  
Radialverlagerung  
Désalignement radial  
Desalineación radial

Alberi spostati angolarmente  
Angular misalignment  
Winkerverlagerung  
Désalignement angulaire  
Desalineación angular

Alberi spostati radialmente e angolarmente  
Radial and angular misalignment  
Radial- und Winkerverlagerung  
Désalignement radial et angulaire  
Desalineación radial y angular

# Giunti dentati SG con manicotto in poliammide Toothed couplings SG with pa sleeve Bogenzahn-Kupplungen der Baureihe SG mit Hülse aus Polyamid Accouplements à denture SG avec manchon en polyamide Acoplamientos dentados SG de manguito en poliamida

## Scelta del giunto

Scelta in base alla coppia: il giunto deve essere scelto in modo che la coppia max del motore non superi il momento torcente di punta ammissibile del giunto.

## Coupling selection

*Torque-based selection: the coupling must be chosen basing on the max. motor torque, which should never exceed the coupling's permissible peak torque.*

## Kupplungsauswahl

Auswahl nach Drehmoment: die Kupplung muß so ausgewählt werden, daß das max. Motordrehmoment das max. zulässiges Spitzendrehmoment der Kupplung nicht überschreitet.

## Choix de l'accouplement

*Choix selon le couple: l'accouplement doit être choisi de façon que le couple max. du moteur ne dépasse pas le couple de crête admissible de l'accouplement.*

## Elección del acoplamiento

La elección depende del par: se tiene que elegir el acoplamiento de manera que el par máximo del motor no supere el par máximo de torsión permitido por el acoplamiento.

## Dati tecnici

## Technical data

## Technische daten

## Données techniques

## Datos técnicos

| Giunto Tipo<br>Type of coupling<br>Kupplungsart<br>Type d'accouplement<br>Tipo de acoplamiento | Fattore di potenza r.p.m.<br>Power factor rpm<br>Leistungsfaktor Upm<br>Facteur de puissance tpm<br>Factor de potencia r.p.m. |        | Coppia<br>Torque<br>Drehmoment<br>Couple<br>PAR |       | Potenza trasmessa in kw a giri/minuto<br>Transmitted power in kw to rpm<br>Übertragene leistung in kw nach upm<br>Puissance transmise en kw a tpm<br>Potencia transmitida en kw a r.p.m. |      |       |      |       |       |       |       | Giri/1' Max.<br>Rpm/1' max<br>Tours/1' Max.<br>Upm/1' max<br>Revoluciones/1' | (1)<br>Massa<br>Mass<br>Masse<br>Masa | (1)<br>J<br>Kg cm <sup>2</sup> | Disassamento Massimo per Ogni mozzo<br>Max. Disalignment per hub<br>Max. Verlagerung für jede nabe<br>Désalignement max. Pour chaque moyeu<br>Desalineación máx. Por cada cubo | Spostamento assiale<br>Axial misalignment<br>Axialverlagerung<br>Désalignement axial<br>Desalineación axial |     |                                           |            |     |
|------------------------------------------------------------------------------------------------|-------------------------------------------------------------------------------------------------------------------------------|--------|-------------------------------------------------|-------|------------------------------------------------------------------------------------------------------------------------------------------------------------------------------------------|------|-------|------|-------|-------|-------|-------|------------------------------------------------------------------------------|---------------------------------------|--------------------------------|--------------------------------------------------------------------------------------------------------------------------------------------------------------------------------|-------------------------------------------------------------------------------------------------------------|-----|-------------------------------------------|------------|-----|
|                                                                                                | norm.                                                                                                                         | max.   | norm.                                           | max.  | 750                                                                                                                                                                                      |      | 1000  |      | 1500  |       | 3000  |       |                                                                              |                                       |                                |                                                                                                                                                                                |                                                                                                             | Kg  | Angol. Angular Winkel Angular Angular (2) | Radial mm. | mm. |
|                                                                                                |                                                                                                                               |        |                                                 |       | norm.                                                                                                                                                                                    | max. | norm. | max. | norm. | max.  | norm. | max.  |                                                                              |                                       |                                |                                                                                                                                                                                |                                                                                                             |     |                                           |            |     |
| <b>SG-14</b>                                                                                   | 0.0011                                                                                                                        | 0.0023 | 11,5                                            | 23,0  | 0,8                                                                                                                                                                                      | 1,5  | 1,1   | 2,0  | 1,6   | 3,0   | 3,3   | 6,0   | 14000                                                                        | 0,166                                 | 0,27                           | ± 2°                                                                                                                                                                           | 0,7                                                                                                         | ± 1 |                                           |            |     |
| <b>SG-19</b>                                                                                   | 0.0019                                                                                                                        | 0.0037 | 18,5                                            | 36,5  | 1,3                                                                                                                                                                                      | 2,7  | 1,8   | 3,7  | 2,7   | 5,5   | 5,4   | 11,1  | 12000                                                                        | 0,276                                 | 0,64                           | ± 2°                                                                                                                                                                           | 0,8                                                                                                         | ± 1 |                                           |            |     |
| <b>SG-24</b>                                                                                   | 0.0023                                                                                                                        | 0.0047 | 23,0                                            | 46,0  | 1,7                                                                                                                                                                                      | 3,5  | 2,3   | 4,7  | 3,4   | 7,0   | 6,9   | 14,1  | 10000                                                                        | 0,312                                 | 0,92                           | ± 2°                                                                                                                                                                           | 0,8                                                                                                         | ± 1 |                                           |            |     |
| <b>SG-28</b>                                                                                   | 0.0053                                                                                                                        | 0.0106 | 51,5                                            | 103,5 | 3,9                                                                                                                                                                                      | 7,9  | 5,2   | 10,6 | 7,8   | 15,9  | 15,6  | 31,8  | 8000                                                                         | 0,779                                 | 3,45                           | ± 2°                                                                                                                                                                           | 1,0                                                                                                         | ± 1 |                                           |            |     |
| <b>SG-32</b>                                                                                   | 0.0071                                                                                                                        | 0.0142 | 69,0                                            | 138,0 | 5,2                                                                                                                                                                                      | 10,5 | 7,0   | 14,1 | 10,5  | 21,1  | 21,0  | 42,3  | 7100                                                                         | 0,918                                 | 5,03                           | ± 2°                                                                                                                                                                           | 1,0                                                                                                         | ± 1 |                                           |            |     |
| <b>SG-38</b>                                                                                   | 0.0090                                                                                                                        | 0.0181 | 88,0                                            | 176,0 | 6,7                                                                                                                                                                                      | 13,5 | 9,0   | 18,0 | 13,5  | 27,0  | 27,0  | 54,0  | 6300                                                                         | 1,278                                 | 9,59                           | ± 2°                                                                                                                                                                           | 0,9                                                                                                         | ± 1 |                                           |            |     |
| <b>SG-42</b>                                                                                   | 0.0113                                                                                                                        | 0.0226 | 110,0                                           | 220,0 | 8,4                                                                                                                                                                                      | 16,8 | 11,2  | 22,5 | 16,8  | 33,7  | 33,6  | 67,5  | 6000                                                                         | 1,473                                 | 13,06                          | ± 2°                                                                                                                                                                           | 0,9                                                                                                         | ± 1 |                                           |            |     |
| <b>SG-48</b>                                                                                   | 0.0158                                                                                                                        | 0.0317 | 154,0                                           | 308,0 | 11,8                                                                                                                                                                                     | 23,6 | 15,8  | 31,6 | 23,7  | 47,4  | 47,4  | 94,8  | 5600                                                                         | 1,777                                 | 18,15                          | ± 2°                                                                                                                                                                           | 0,9                                                                                                         | ± 1 |                                           |            |     |
| <b>SG-55</b>                                                                                   | 0.0290                                                                                                                        | 0.0580 | 285,0                                           | 570,0 | 21,7                                                                                                                                                                                     | 43,5 | 29,0  | 58,0 | 43,5  | 87,0  | 87,0  | 174,0 | 4800                                                                         | 3,380                                 | 49,44                          | ± 2°                                                                                                                                                                           | 1,2                                                                                                         | ± 1 |                                           |            |     |
| <b>SG-65</b>                                                                                   | 0.0432                                                                                                                        | 0.0865 | 420,0                                           | 840,0 | 32,1                                                                                                                                                                                     | 64,3 | 42,9  | 85,8 | 64,3  | 128,7 | 128,7 | 257,4 | 4000                                                                         | 4,988                                 | 106,34                         | ± 2°                                                                                                                                                                           | 1,3                                                                                                         | ± 1 |                                           |            |     |

- (1) Riferimento al giunto normale completo di foro massimo senza cava.  
(2) Per mozzo

- (1) Refers to the standard coupling complete with max. bore and no keyway.  
(2) Per hub

- (1) Bezieht sich auf die Standardkupplung versehen mit max. Bohrung ohne Nut.  
(2) Für jede Nabe

- (1) Se réfère à l'accouplement standard pourvu d'alésage max. sans rainure.  
(2) Pour chaque moyeu

- (1) Relativo al acoplamiento estándar con agujero máximo sin ranura.  
(2) Por cada cubo

## Norme per il montaggio

- Fissare i due semi-giunti agli alberi, facendo attenzione che le facciate interne siano a filo con le estremità degli alberi.
- Infilare il manicotto sui due semigiunti regolando la distanza degli stessi (quota "S") allineando contemporaneamente i due alberi.
- Fissare in posizione i due elementi da accoppiare.
- Prima di far ruotare il giunto verificare che il manicotto sia libero di spostarsi assialmente.

## Mounting instructions

- Fasten the two half-couplings to their respective shafts, making sure that their inner sides are flush with the shaft ends.
- Drive the sleeve onto the two half-couplings while adjusting the distance between them („S“ dimension) and aligning the two shafts.
- Bring the two elements you wish to connect to their respective positions.
- Before you rotate the coupling, make sure that the sleeve is free to travel axially.

## Montageanleitungen

- Die zwei Kupplungshälfte an die Wellen befestigen, unter Berücksichtigung, daß die inneren Seiten mit den Wellenenden fluchtend angeordnet sind.
- Die zwei Kupplungshälfte in die Hülse stecken, und dabei den Abstand zwischen den (Abmessung „S“) regulieren und gleichzeitig die zwei Wellen aneinander fluchten.
- Die zu verbindenden Elemente in Position bringen.
- Bevor Sie die Kupplung kreislen lassen, vergewissern Sie sich, daß sich die Hülse axial frei bewegen kann.

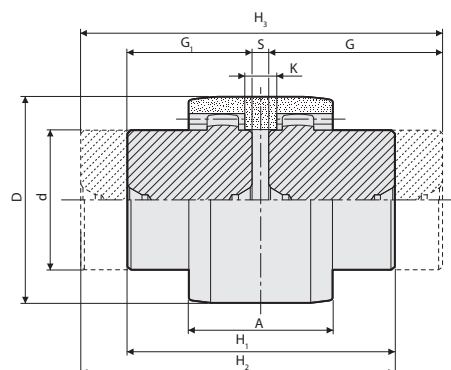
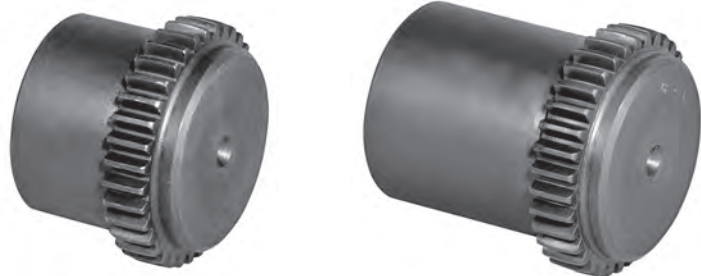
## Instructions de montage

- Fixer les deux demi-accouplements sur les arbres, en s'assurant que les surfaces intérieures soient en droite ligne avec les bouts des arbres.
- Introduire les deux demi-accouplements dans le manchon et régler la distance entre eux (dimension S), en alignant en même temps les deux arbres.
- Fixer en position les éléments à accoupler.
- Avant de faire tourner l'accouplement, s'assurer que le manchon soit libre de se déplacer axialement.

## Instrucciones para el montaje

- Fijar los dos cubos sobre los ejes, controlando que las superficies interiores se encuentren a ras de los extremos de los ejes.
- Introducir los dos cubos dentro del manguito regulando la distancia entre los mismos (cota "G"), alineando simultáneamente los dos ejes.
- Fijar en posición los elementos a acoplar.
- Antes de efectuar la rotación del acoplamiento, verificar que el manguito pueda desplazarse libremente en sentido axial.

**Giunti dentati SG con manicotto in poliammide**  
**Toothed couplings SG with pa sleeve**  
**Bogenzahn-Kupplungen der Baureihe SG mit Hülse aus Polyamid**  
**Accouplements à denture SG avec manchon en polyamide**  
**Acoplamiento dentados SG de manguito en poliamida**



Caratteristiche dentatura / Tothing features / Verzahnungsmerkmale / Caractéristiques de denture / Características de la dentura

| Tipo / Type<br>Typ / Type / Tipo | Mod. | Z  | Angolo pressione / Pressure angle<br>Eingriffwinkel / Angle de pression / Angulo de presion | De  | Dp  | Spessore dente / Tooth Width<br>Zahnbreite / Larger denture / Ancho dente |
|----------------------------------|------|----|---------------------------------------------------------------------------------------------|-----|-----|---------------------------------------------------------------------------|
| <b>SG-14</b>                     | 1,5  | 20 | 20°                                                                                         | 33  | 30  | 8                                                                         |
| <b>SG-19</b>                     | 1,5  | 24 | 20°                                                                                         | 39  | 36  | 8                                                                         |
| <b>SG-24</b>                     | 1,5  | 28 | 20°                                                                                         | 45  | 42  | 8                                                                         |
| <b>SG-28</b>                     | 1,5  | 34 | 20°                                                                                         | 54  | 51  | 10                                                                        |
| <b>SG-32</b>                     | 1,5  | 40 | 20°                                                                                         | 63  | 60  | 10                                                                        |
| <b>SG-38</b>                     | 1,5  | 44 | 20°                                                                                         | 69  | 66  | 12                                                                        |
| <b>SG-42</b>                     | 1,5  | 50 | 20°                                                                                         | 78  | 75  | 14                                                                        |
| <b>SG-48</b>                     | 1,5  | 50 | 20°                                                                                         | 78  | 75  | 14                                                                        |
| <b>SG-55</b>                     | 2,0  | 45 | 20°                                                                                         | 94  | 90  | 16                                                                        |
| <b>SG-65</b>                     | 2,5  | 42 | 20°                                                                                         | 110 | 105 | 20                                                                        |

Acciaio = C. 43 UNI 7847

Steel = C. 43 UNI 7847

Stahl = C. 43 UNI 7847

Acier = C. 43 UNI 7847

Acero = C. 43 UNI 7847

**Esempio codifica**

SG-14-CC = con 2 mozzi corti  
 SG-14-LC = con un mozzo lungo e uno corto  
 SG-14-LL = con 2 mozzi lunghi

**Code explanation**

**example**  
 SG-14-CC = with 2 hubs short  
 SG-14-LC = Hub long-short  
 SG-14-LL = Hub long-long

**Kodierungsbeispiel**

SG-14-CC = mit 2 kurzen Naben  
 SG-14-LC = mit einer langen und einer kurzen Nabe  
 SG-14-LL = mit 2 langen Naben

**Interpretation du**

**code**  
 SG-14-CC = avec 2 moyeux courts  
 SG-14-LC = avec un moyeu long et un court  
 SG-14-LL = avec 2 moyeux longs

**Ejemplo codificación**

SG-14-CC = con 2 cubos cortos  
 SG-14-LC = con 1 cubo corto y 1 largo  
 SG-14-LL = con 2 cubos largos

Dimensioni / Dimensions / Abmessungen / Encombremets / Dimensiones mm

| Tipo<br>Type<br>Typ<br>Type<br>Tipo | Foro / Bore<br>Foro / Bore<br>Foro |     | A  | d  | G  | G <sub>1</sub> | D   | S | K  | H <sub>1</sub> | H <sub>2</sub> | H <sub>3</sub> | Mozzo corto<br>Short hub<br>Kurze Nabe<br>Moyeu court<br>Cubo corto | Mozzo lungo<br>Long hub<br>Lange Nabe<br>Moyeu long<br>Cubo largo | Manicotto in poliammide<br>Polyamide sleeve<br>Hülse aus Polyamid<br>Manchon en polyamide<br>Manguito en poliamida |
|-------------------------------------|------------------------------------|-----|----|----|----|----------------|-----|---|----|----------------|----------------|----------------|---------------------------------------------------------------------|-------------------------------------------------------------------|--------------------------------------------------------------------------------------------------------------------|
|                                     | min                                | max |    |    |    |                |     |   |    |                |                |                |                                                                     |                                                                   |                                                                                                                    |
| <b>SG-14</b>                        | 6                                  | 14  | 37 | 24 | 40 | 23             | 40  | 4 | 6  | 50             | 67             | 84             | 0,09                                                                | 0,15                                                              | 0,02                                                                                                               |
| <b>SG-19</b>                        | 8                                  | 19  | 37 | 30 | 40 | 25             | 48  | 4 | 6  | 54             | 69             | 84             | 0,15                                                                | 0,23                                                              | 0,03                                                                                                               |
| <b>SG-24</b>                        | 10                                 | 24  | 41 | 36 | 50 | 26             | 52  | 4 | 8  | 56             | 80             | 104            | 0,21                                                                | 0,40                                                              | 0,04                                                                                                               |
| <b>SG-28</b>                        | 10                                 | 28  | 46 | 44 | 55 | 40             | 66  | 4 | 9  | 84             | 99             | 114            | 0,48                                                                | 0,66                                                              | 0,07                                                                                                               |
| <b>SG-32</b>                        | 12                                 | 32  | 48 | 50 | 55 | 40             | 76  | 4 | 9  | 84             | 99             | 114            | 0,63                                                                | 0,86                                                              | 0,09                                                                                                               |
| <b>SG-38</b>                        | 14                                 | 38  | 48 | 58 | 60 | 40             | 83  | 4 | 9  | 84             | 104            | 124            | 0,83                                                                | 1,25                                                              | 0,11                                                                                                               |
| <b>SG-42</b>                        | 20                                 | 42  | 50 | 65 | 60 | 42             | 92  | 4 | 9  | 88             | 106            | 124            | 1,11                                                                | 1,58                                                              | 0,14                                                                                                               |
| <b>SG-48</b>                        | 20                                 | 48  | 50 | 67 | 60 | 50             | 95  | 4 | 9  | 104            | 114            | 124            | 1,37                                                                | 1,65                                                              | 0,16                                                                                                               |
| <b>SG-55</b>                        | 25                                 | 55  | 58 | 82 | 65 | 52             | 114 | 4 | 10 | 108            | 121            | 134            | 2,12                                                                | 2,66                                                              | 0,26                                                                                                               |
| <b>SG-65</b>                        | 25                                 | 65  | 68 | 95 | 70 | 55             | 132 | 4 | 12 | 114            | 129            | 144            | 3,07                                                                | 3,92                                                              | 0,39                                                                                                               |

**Quote di montaggio**

A richiesta: Foro finito secondo le norme ISO, tolleranza H7 - chiave DIN 6885, tolleranza JS9. Foro per grano.

**Assembly distances**

On request: Finished bore in compliance with ISO standards, H7 tolerance - keyway to DIN 6885, JS9 tolerance. Bore for screws.

**Montageabmessungen**

Nach Wunsch: Fertigbohrung nach ISO Normen, Toleranz H7 - Paßfedernut nach DIN 6885, Toleranz JS9. Gewindebohrung.

**Dimensions de montage**

Sur demande: Alésage fini selon normes ISO, tolérance H7 - Rainure de clavette à DIN 6885, tolérance JS9. Trou taraudé.

**Bajo solicitud**

eje acabado según las normas ISO, tolerancia H7 chavetero DIN 6885, tolerancia JS9. Eje con prisonero.

**Semigiunto dentato mozzo corto**  
**Semi-coupling short hub**  
**Halbkupplung kurze Nabe**  
**Demi - accouplement moyeu court**  
**Semiacoplamiento dentado cubo corto**



**Semigiunto dentato mozzo lungo**  
**Semi-coupling long hub**  
**Halbkupplung lange Nabe**  
**Demi - accouplement moyeu long**  
**Semiacoplamiento dentado cubo largo**



**Manicotto in poliammide**  
**Polyamide sleeve**  
**Polyamid Hülse**  
**Manchon en polyamide**  
**Manguito en poliamida**

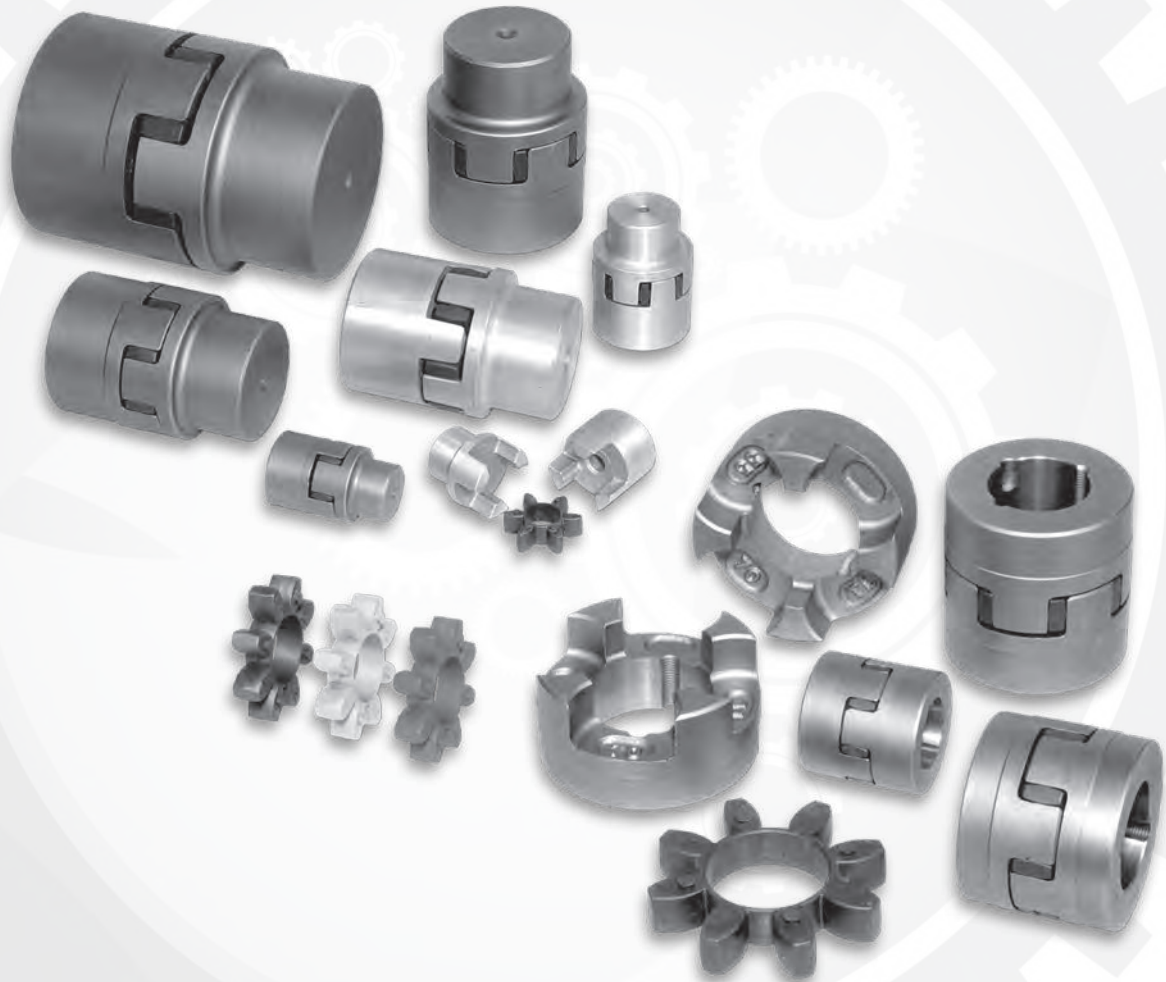


|                                                                                                            |         |
|------------------------------------------------------------------------------------------------------------|---------|
| <b>Nostro codice</b><br><b>Our code</b><br><b>Unser Code</b><br><b>Notre code</b><br><b>Nuestro código</b> | SG0C014 |
|                                                                                                            | SG0C019 |
|                                                                                                            | SG0C024 |
|                                                                                                            | SG0C028 |
|                                                                                                            | SG0C032 |
|                                                                                                            | SG0C038 |
|                                                                                                            | SG0C042 |
|                                                                                                            | SG0C048 |
| SG0C055                                                                                                    |         |
| SG0C065                                                                                                    |         |

|                                                                                                            |         |
|------------------------------------------------------------------------------------------------------------|---------|
| <b>Nostro codice</b><br><b>Our code</b><br><b>Unser Code</b><br><b>Notre code</b><br><b>Nuestro código</b> | SG0L014 |
|                                                                                                            | SG0L019 |
|                                                                                                            | SG0L024 |
|                                                                                                            | SG0L028 |
|                                                                                                            | SG0L032 |
|                                                                                                            | SG0L038 |
|                                                                                                            | SG0L042 |
|                                                                                                            | SG0L048 |
| SG0L055                                                                                                    |         |
| SG0L065                                                                                                    |         |

|                                                                                                            |         |
|------------------------------------------------------------------------------------------------------------|---------|
| <b>Nostro codice</b><br><b>Our code</b><br><b>Unser Code</b><br><b>Notre code</b><br><b>Nuestro código</b> | SG0M014 |
|                                                                                                            | SG0M019 |
|                                                                                                            | SG0M024 |
|                                                                                                            | SG0M028 |
|                                                                                                            | SG0M032 |
|                                                                                                            | SG0M038 |
|                                                                                                            | SG0M042 |
|                                                                                                            | SG0M048 |
| SG0M055                                                                                                    |         |
| SG0M065                                                                                                    |         |





## **GIUNTI ELASTICI TORSIONALI SG**

Torsional flexible couplings **SG**  
Drehelastische Kupplungen in genauer Ausführung **SG**  
Accouplements elastiques torsionnels **SG**  
Acoplamientos elásticos torsionales **SG**

# Giunti elastici torsionali esecuzione precisa SG con elemento elastico SG flexible couplings in precise execution with elastic element Drehelastische Kupplungen in präziser Ausführung SG mit elastischem Zwischenglied Accouplements élastiques torsionnels execution précise SG avec anneau élastique Acoplamientos elásticos torsionales ejecución precisa SG con elemento elástico

## Introduzione

I giunti elastici torsionali sono costituiti da due mozzi in ghisa che presentano ognuno delle sporgenze sul perimetro esterno che puntano verso il mozzo opposto. I due mozzi si innestano liberamente l'uno nell'altro, e la cavità che si produce al centro viene riempita da un elemento di interposizione in materiale elastomero a forma di asterisco.

I giunti sono organi di collegamento tra alberi rotanti, e svolgendo questa funzione assicurano contemporaneamente le seguenti prestazioni:

- Rendere la trasmissione esente da urti, smorzando le eventuali vibrazioni dovute al carico o autoindotte
- Attenuare urti e picchi di coppia in fase di avviamento
- Compensare in esercizio leggeri difetti di allineamento tra gli alberi stessi

Per garantire queste prestazioni ad un elevato livello qualitativo e mantenere una buona durata in esercizio, abbiamo curato in modo particolare le lavorazioni, la scelta dei materiali e il controllo finale del prodotto.

## Caratteristiche

Caratteristica saliente di questo tipo di giunti è l'elemento di interposizione, determinante per la coppia nominale di ogni giunto.

Il materiale costruttivo dell'elemento di interposizione è di importanza cruciale per la risposta del giunto a fattori di contrasto come vibrazioni, temperatura, agenti chimici, disallineamento, elevati valori di RPM.

La curva che esprime la caratteristica elastica dell'elemento di interposizione deve avere andamento progressivo (cedevole ai bassi valori di coppia e rigido ai valori più elevati) per assicurarne un funzionamento privo di strappi in avviamento ed in cedimento torsionale contenuto a regime. Anche la durata in esercizio del giunto dipende dalla resa elastica del materiale di tale elemento.

A seconda delle applicazioni e delle condizioni di lavoro

## Introduction

*The design of flexible couplings is characterized by two cast iron hubs having each stubby protrusions around their perimeters pointing toward the opposite hub.*

*The two hubs mesh loosely together, and the gaps between them are filled with blocks of elastomeric material, moulded into an asterisk-shaped element called "spider".*

*Couplings are elements connecting two rotating shafts, and beyond transmitting power from one shaft to the other they perform the following functions:*

- *Ensure a torque transmission free from shocks by damping any torsional vibrations, either due to load or self-induced*
- *Minimize torque shocks and peaks at a starting phase*
- *Compensate for slight angular and parallel shaft misalignments*

*In order to guarantee all above performances at a superior quality level while ensuring good service life, chooses only the best materials and arranges for accurate processing and faultless quality control.*

## General features

*In flexible couplings the spider is the element determinant for the torque rating of every coupling.*

*Its constructive material can make a significant difference in the coupling response to contrast factors such as vibration, temperature, chemicals, misalignment, high RPM.*

*The curve expressing the spider's elasticity must have a progressive trend (yielding at low torque values and rigid at higher torque values) so as to avoid tugs at starting as well as ensure a moderate torsional yielding by regular running. Also the coupling life depends from the elastic properties of the spider's material.*

*The choice of the appropriate materials largely depends on*

## Allgemeine Beschreibung

Drehelastische Kupplungen bestehen aus zwei kongruenten Kupplungshälften, die innenseitig mit konkav ausgebildeten Klauen versehen sind, die in Umfangsrichtung gegeneinander versetzt stehen und sind so gestaltet, daß in dem Raum dazwischen ein elastischer Zahnkranz eingelegt werden kann.

Kupplungen sind Verbindungselemente zwischen rotierenden Wellen.

Indem sie diese Funktion erfüllen, ermöglichen sie gleichzeitig die folgenden Leistungen:

- Eine stoßfreie Kraftübertragung, mit Dämpfung der durch Belastung verursachten oder selbsterzeugten Schwingungen
- Dämpfung von Stößen und Spitzendrehmomenten in der Anlaufphase
- Ausgleichen von kleinen Fluchtungsfehlern zwischen den Wellen während des Betriebs

Um die obigen Leistungen bei einem hohen Qualitätsniveau zu gewährleisten und eine gute Lebensdauer in Betrieb zu erhalten, werden Werkstoffe sorgfältig gewählt und sämtliche Bearbeitungen sowie die Endkontrolle gewissenhaft ausgeführt.

## Technische Merkmale

Das Zwischenglied, entscheidend für das Nenn Drehmoment jeder Kupplung, gilt als springender Punkt dieser Kupplungen.

Der Werkstoff des Zwischengliedes ist maßgebend für eine angemessene Reaktion der Kupplung auf Kontrastfaktoren wie z.B. Schwingungen, Temperatur, Chemikalien, Verlagerung, hohe Drehzahl.

Die Linie, die die elastischen Eigenschaften des Zwischengliedes darstellt, soll einen fortschreitenden Verlauf aufzeigen (nachgiebig bei niedrigen und steif bei höheren Drehmomentwerten), um einen ruckfreien Anlauf sowie einen mäßigen Verdrehnachlassen in vollem Betrieb zu sichern.

Zur optimalen Dämpfung der Drehschwingungen weist das

## Description generale

*Les accouplements élastiques en torsion sont constitués de deux moyeux en fonte ayant chacun des tenons sur le périmètre extérieur qui pointent vers le moyeu opposé. Les deux moyeux s'enclenchent librement l'uns dans l'autre, et la cavité qui se produit entre eux est remplie par un élément d'interposition en matériau élastomérique en forme d'étoile.*

*Les accouplements sont organes de jonction entre arbres tournants, et en plus de cette fonction ils assurent en même temps les performances suivantes:*

- *Permettre une transmission sans chocs, en amortissant toute vibration due à la charge ou auto-induite*
- *Affaiblir les chocs et les pics de couple en phase de démarrage.*
- *Compenser en service des défauts légers d'alignement entre les arbres mêmes*

*Pour garantir ces performances à un haut niveau de qualité tout en maintenant une bonne durée en service, nous avons soigné particulièrement le choix des matériaux, les usinages et le contrôle final du produit.*

## Caracteristiques

*Le trait saillant de ce type d'accouplement est l'élément d'interposition, déterminant pour le couple nominal de chaque accouplement. Le matériau constructif de cet élément a une importance cruciale pour la réponse de l'accouplement aux facteurs de contraste comme les vibrations, la température, les agents chimiques, le désalignement ou valeurs élevées de TPM.*

*La courbe qui exprime la qualité élastique de l'étoile doit avoir une tendance progressive (flexible avec un petit moment de torsion et rigide avec un moment de torsion élevé) afin d'assurer un démarrage doux et un fléchissement torsionnel modéré, moteur en marche. Même la durée d'exercice de l'accouplement dépend du rendement élastique du matériau constructif de l'étoile.*

*Le choix du matériau plus approprié doit se faire en suivant les différentes applications et*

## Introducción

Los acoplamientos elásticos torsionales están formados por dos cubos de fundición cada uno de los cuales presenta salidizos en el perímetro exterior que apuntan hacia el cubo opuesto. Los dos cubos se acoplan libremente el uno dentro del otro y la cavidad que se forma en el centro es llenada por un elemento de interposición en material elastomérico en forma de asterisco.

Los acoplamientos son órganos de conexión entre ejes giratorios, que desarrollando esta función garantizan todas las siguientes prestaciones al mismo tiempo:

- Hacer que la transmisión esté exenta de golpes, amortiguando eventuales vibraciones debidas a la carga o autoinducidas.
- Atenuar golpes y picos de par en fase de arranque.
- Compensar durante el servicio ligeros desperfectos de alineación entre los ejes los mismos ejes.

Para garantizar dichas prestaciones a una elevada calidad manteniendo una buena duración del servicio, hemos puesto especial cuidado en la fabricación, la elección de los materiales y el control final del producto.

## Características

La característica principal de este tipo de acoplamientos es el elemento de interposición, que resulta fundamental para el par nominal de cada acoplamiento. El material de construcción del elemento de interposición es sumamente importante para que el acoplamiento responda a factores de contraste tal como vibraciones, temperatura, agentes químicos, desalineación y elevados valores de r.p.m..

La curva que expresa la característica elástica del elemento de interposición debe ser progresiva (flexible a bajos valores de par y rígida con valores de par más elevados) para garantizar un funcionamiento uniforme en fase de arranque y una cesión torsional limitada al régimen. También la duración en servicio del acoplamiento depende del ren-

# Giunti elastici torsionali esecuzione precisa SG con elemento elastico

## SG flexible couplings in precise execution with elastic element

### Drehelastische Kupplungen in präziser Ausführung SG mit elastischem Zwischenglied

#### Accouplements elastiques torsionnels execution precise SG avec anneau elastique

#### Acoplamiento elástico torsional ejecución precisa SG con elemento elástico

sarà opportuno scegliere il materiale più appropriato. Nella esecuzione base viene utilizzato per la corona dentata un elastomero termoplastico scelto per soddisfare esigenze di medio livello. Si tratta di un elastomero di rigidità media, caratterizzato da uno smorzamento interno ottimale, resistente all'invecchiamento, alla fatica, all'abrasione nonché all'idrolisi e ai principali agenti chimici, con particolare riferimenti agli olii e all'ozono. Per i giunti in esecuzione base sono ammesse temperature d'esercizio comprese tra -40°C e +125°C con brevi punte fino a 150°C.

Per l'impiego in condizioni di esercizio estreme o comunque per esigenze superiori alla media, sono state studiate e sono disponibili a richiesta mescole alternative in grado di soddisfare ogni necessità pratica.

Il grande vantaggio dei giunti elastici torsionali è che anche in caso di distruzione dell'elemento elastico centrale durante il funzionamento, il sistema continuerà a funzionare con sicurezza evitando così i tempi morti della riparazione di emergenza. L'elemento di interposizione potrà quindi essere sostituito in un momento più opportuno.

#### Applicazioni

I giunti elastici torsionali sono particolarmente indicati per macchine azionate da motori elettrici in servizio continuo, pompe, riduttori ecc.

#### Condizioni di impiego e montaggio

I fattori che caratterizzano il funzionamento dei giunti elastici a torsione sono la proporzionalità tra coppia torcente ed angolo di torsione e la capacità di compensare disassamenti angolari e radiali di modesta entità. Valori altrettanto qualificanti ma di più difficile interpretazione sono il fattore di smorzamento e la frequenza naturale o di risonanza.

Per la qualificazione dei suoi giunti, la SATI dichiara valori di coppia torcente ammissibile correlati a ben definiti valori dell'angolo di torsione che in corrispondenza della

the different applications and working conditions.

In the basic execution the spider is made of a plastic elastomer selected to meet medium purpose requirements, offering medium rigidity and excellent internal damping, resistant to ageing, fatigue, abrasion, hydrolysis as well as to most common chemicals, such as oils and ozone.

In the basic execution couplings the operating temperatures range from -40°C to +125°C, allowing for short peaks up to 150°C.

For use in extreme working conditions or simply above standard, special compounds have been studied to cope with any type of practical application.

The great advantage of flexible couplings lies in their "failsafe" design, as the coupling is not necessarily destroyed or rendered inoperable if the spider breaks away during operation. The system will continue to function in safety conditions, preventing critical system downtime, until the spider can be replaced at a more convenient moment.

#### Applications

Flexible couplings are generally recommended for continuous-duty electric motor-driven machinery, pumps, gearboxes etc.

#### Installation and use

The main factors affecting the operation of flexible couplings are the proportionality between torque and torsion angle and the capacity to compensate for moderate angular and radial misalignments.

Other important factors, though more difficult to interpret, are damping factor and natural frequency or resonance frequency.

For the rating of its couplings, SATI states permissible torque values related to precise values of the torsion angle, which assumes the limit value of 5° in connection with the max. torque value.

This provides a good hint

Zwischenglied eine der erforderlichen Dämpfungswirkung angemessene elastische Hysterese.

Auch die Lebensdauer bei Betrieb der Kupplung wird durch die Rückprall-Elastizität vom Zwischengliedswerkstoff beeinflusst.

Je nach Anwendungsfall und Betriebsverhältnissen muß den geeigneten Werkstoff gewählt werden. In der Grundausführung wird für den Zahnkranz ein Plastik-Elastomer verwendet, den für mittlere Betriebsverhältnisse ausgedacht wurde.

Es handelt sich um einen Elastomer mittlerer Härte, der durch eine optimale innere Dämpfung gekennzeichnet ist, verschleiß-, reib- und alterungsbeständig, sowie hydrolyse- und chemikalienfest, insbesondere öl- und ozonfest. Für die Kupplungen in Grundausführung wird bei einer Betriebstemperatur zwischen -40°C und +125°C, mit kurzzeitigen Temperaturspitzen bis +150°C, einen einwandfreien Betrieb gesichert.

Im Falle von äußersten oder einfach außerordentlichen Betriebsbedingungen, wurden spezielle Mischungen ausgedacht, die nach Wunsch verfügbar sind, um jeglicher praktischer Anwendung nachzukommen.

Der größte Vorteil an drehelastischen Kupplungen ist ihre Durchschlagsicherheit. Tatsächlich, auch im Fall einer Zerstörung des Zwischengliedes während des Betriebs, wird die Anlage weiter in Sicherheit funktionieren, und dadurch werden unnötige Zeiterschwendungen vermieden.

Das Zwischenglied kann dann nachher, in einem günstigerem Augenblick ersetzt werden.

#### Einsatzbereiche

Drehelastische Kupplungen lassen sich sehr gut in Elektromotorantrieben in Dauerbetrieb, wie z.B. Pumpen und Getrieben, einsetzen

#### Einsatz- und Einbaubedingungen

Die unterschiedlichen Faktoren für den Betrieb der drehelastischen Kupplun-

les conditions de travail. Dans la version base on utilise pour l'étoile un elastomère thermoplastique, choisi pour satisfaire des exigences de niveau moyen. Il s'agit d'un elastomère de rigidité moyenne, caractérisé par un amortissement intérieur optimal, résistant au vieillissement, à la fatigue, à l'abrasion ainsi qu'à l'hydrolyse et aux agents chimiques les plus communs, et notamment les huiles et l'ozone.

Pour les accouplements en version de base la plage de température admissible est comprise entre -40°C et +125°C avec de brefs pics jusqu'à 150°C. Pour des conditions extrêmes de fonctionnement ou en tous cas pour des exigences supérieures aux normes, des mélanges alternatifs ont été étudiés pour satisfaire toute exigence pratique et sont disponibles sur demande des clients.

Le grand avantage des accouplements élastiques est leur caractéristique "sans échec", c'est à dire qu'en cas de destruction de l'élément élastique central pendant le fonctionnement, l'installation continue à travailler en sécurité, tout en évitant les pertes de temps liées aux dépannages. L'élément d'interposition pourra donc être remplacé dans un moment plus favorable.

#### Applications

Les accouplements élastiques trouvent leur emploi idéal dans les machines entraînées par des moteurs électriques en service continu, pompes, réducteurs etc.

#### Conditions de fonctionnement et montage

Les facteurs caractérisant le fonctionnement des accouplements élastiques à torsion sont la proportionnalité entre le couple de torsion et l'angle de torsion, ainsi que la capacité de compenser les défauts d'alignement angulaires et radiaux modérés. Valeurs également qualifiantes mais plus difficiles à interpréter sont le facteur d'amortissement et la fréquence naturelle ou de résonance.

Pour la qualification de ses accouplements, SATI déclare des valeurs de couple de torsion admissibles liées à des valeurs précis de l'angle de tor-

dimiento elástico del material de dicho elemento.

Según las aplicaciones y las condiciones de trabajo es conveniente elegir el material más adecuado. Durante las ejecuciones de base para la corona dentada se utiliza un elastómero termoplástico elegido para satisfacer exigencias de medio nivel.

Se trata de un elastómero de rigidez media, caracterizado por una amortiguación interior óptima, resistente al envejecimiento, al esfuerzo, a la abrasión, así como a la hidrólisis y a los principales agentes químicos, en particular a los aceites y al ozono.

Durante las ejecuciones de base las temperaturas de servicio permitidas de los acoplamiento deben estar comprendidas entre -40 °C y +125 °C con breves picos de hasta +150 °C.

Para emplearse en condiciones de trabajo extremas y, en general, para exigencias superiores a la media, han sido estudiadas, y están disponibles bajo pedido, mezclas alternativas capaces de satisfacer toda necesidad de tipo práctico.

La gran ventaja de los acoplamiento elásticos torsionales es que también en caso de destrucción del elemento elástico central durante el funcionamiento, el sistema sigue funcionando en condiciones de seguridad, evitando de esta manera los tiempos muertos debidos a las reparaciones de emergencia. Por lo tanto, el elemento de interposición podrá ser sustituido en un momento más adecuado.

#### Aplicaciones

Los acoplamiento elásticos torsionales son particularmente indicados para las máquinas accionadas por motores eléctricos de servicio continuo, bombas, reductores etc.

#### Condiciones de empleo y montaje

Los factores que caracterizan el funcionamiento de los acoplamiento elásticos torsionales son la proporcionalidad entre el par de torsión y el ángulo de torsión y la capacidad de compensar desalineacio-

# Giunti elastici torsionali esecuzione precisa SG con elemento elastico SG flexible couplings in precise execution with elastic element Drehelastische Kupplungen in präziser Ausführung SG mit elastischem Zwischenglied Accouplements elastiques torsionnels execution precise SG avec anneau elastique Acoplamiento elásticos torsionales ejecución precisa SG con elemento elástico

coppia massima assume il valore limite di  $5^\infty$ .

Ciò fornisce un valido orientamento circa la progressività della curva elastica.

Per i disassamenti angolare e radiale vengono riportati i valori massimi ammissibili, con l'avvertenza che si tratta di valori estremi, non cumulabili (solo compensazione angolare o solo compensazione radiale) e validi per condizioni di funzionamento "standard" caratterizzate da: coppia di esercizio non superiore alla coppia nominale, velocità di rotazione inferiore a 1450 giri/min, la massima velocità di rotazione cui corrisponde una velocità periferica massima di 30 m/sec.

Questa velocità può venir raggiunta con sufficiente margine di sicurezza rispetto al pericolo di rottura per sollecitazione a forza centrifuga grazie alle caratteristiche del materiale impiegato.

Nonostante i semigiunti siano completamente lavorati su ogni superficie esterna, si raccomanda la bilanciatura dinamica in classe G 2,5 secondo ISO 1940 qualora la velocità di funzionamento effettivo superi i 2800 giri/min.

## Criteri di scelta e dimensionamento del giunto

Il dimensionamento dei giunti viene fatto in base alle leggi fisiche della meccanica e della resistenza dei materiali e risulta per altro conforme a quanto prescritto dalla norma DIN 740 Foglio 2. Per la scelta del giunto vale il criterio per cui anche nelle peggiori condizioni di esercizio non deve mai venir superata la sollecitazione massima ammissibile. Ne consegue che la coppia nominale dichiarata per il giunto deve venir confrontata con una coppia di riferimento che tenga conto dei sovraccarichi dovuti al modo di agire del carico ed alle condizioni di esercizio.

La coppia di riferimento viene ottenuta moltiplicando la coppia di esercizio per una serie di fattori moltiplicativi dipendenti dalla natura del carico o dalle condizioni di temperatura ambiente.

*about the incremental value of the elastic curve.*

*The values indicated for angular and radial misalignments are the max. permissible values.*

*Please consider that they are limit values, not accumulable (either angular or radial compensation), which apply to "standard" working conditions, in which operating torque is not greater than rated torque, rotating speed is not less than 1450 rpm, the highest rotating speed equal to a max rim speed of 30 m/sec.*

*Thanks to the properties of the material employed, this speed can be reached keeping a sufficient safety margin from the danger of breakdown due to centrifugal force stress. Though each half-coupling is thoroughly machined on all outer surfaces, in case of effective operating speed exceeding 2800 rpm we recommend dynamic balancing of Class 2,5 according to ISO 1940.*

## Coupling selection and dimensioning

*The couplings are dimensioned according to the physical laws of mechanics and material resistance, in compliance with DIN 740 Part 2.*

*The coupling must be chosen basing on the greatest permissible stress, which shall never be exceeded even in the worst operating conditions.*

*As a consequence, the rated torque stated for the coupling must be compared with a reference torque taking into account the overloads due to load behaviour and operating conditions.*

*The reference torque is obtained by multiplying the operating torque by a series of multiplying factors depending on the kind of load or from ambient temperature conditions.*

gen sind die Proportionalität zwischen Drehmoment und Verdrehwinkel sowie die Fähigkeit, mäßige Winkel- und Radialverlagerungen auszugleichen.

Andere bedeutsame Werte, die sich aber schwer auslegen lassen, sind Dämpfungsfaktor und Eigen- bzw. Resonanzfrequenz.

Zur Qualifizierung ihrer Kupplungen gibt SATI zulässige Drehmomentwerte an, die im Verhältnis zu gewissen Verdrehwinkelwerten stehen.

Bei max. Drehmoment ergibt sich ein maximaler Verdrehwinkel von  $5^\infty$ .

Das bietet wertvolle Anzeichen über den fortschreitenden Verlauf der Biegelinie.

Was die Winkel- und Radialverlagerungen angeht, werden die max. zulässige Werte angegeben, unter Berücksichtigung daß es sich um extreme, nicht kumulierbare Werte handelt (nur Winkel- oder nur Radialverlagerung), die nur für Standardbetriebsverhältnisse gelten, gekennzeichnet durch: Betriebsmoment nicht höher als Nennmoment, Drehgeschwindigkeit kleiner als 1450 Upm, die höchste Geschwindigkeit, der eine Umlaufgeschwindigkeit von 30 m/Sek. entspricht.

Diese Geschwindigkeit kann mit ausreichendem Sicherheits-spielraum erreicht werden, denn die Eigenschaften des eingesetzten Werkstoffs schützen vor Bruchgefahr wegen Beanspruchung durch Zentrifugalkraft.

Obwohl die Kupplungshälfte allseitig bearbeitet sind, sollte die Betriebsgeschwindigkeit 2800 Upm überschreiten, empfehlen wir dynamische Auswuchtung in der Klasse G 2,5 nach ISO 1940.

## Berechnungen zur Auswahl und Dimensionierung der Kupplungen

Die Dimensionierung der Kupplungen erfolgt laut den physischen Gesetzen der Mechanik und der Werkstoffestigkeit, und in Anlehnung an DIN 740 Teil 2.

Die Kupplung muß so dimensioniert sein, daß die zulässige Kupplungsbeanspruchung in keinem Betriebszustand überschritten wird.

Daher muß das angegebene

*sion qui, en cas de couple maximum, prend la valeur limite de  $5^\infty$ .*

*Ça donne un indice intéressant quant à la progressivité de la courbe élastique.*

*Pour les désalignements angulaire et radiaux les valeurs rapportées sont les valeurs maximales admissibles, compte tenu qu'il s'agit de valeurs extrêmes, pas cumulables (ou compensation angulaire ou compensation radiale) et valables pour des conditions de fonctionnement "standard" marquée par: couple d'exercice pas supérieur au couple nominal, vitesse de rotation au dessous de 1450 tours/min (la vitesse maximale de rotation à laquelle correspond une vitesse périphérique maximale de 30 m/sec.).*

*Grâce aux caractéristiques du matériau employé, cette vitesse peut être atteinte avec assez de marge de sécurité par rapport au danger de rupture causée par une contrainte due à la force centrifuge.*

*Bien que les deux demi-accouplements soient entièrement usinés sur chaque surface extérieure, on recommande l'équilibrage dynamique en classe G 2,5 suivant ISO 1940 lors d'une vitesse de marche dépassant 2800 tours/min.*

## Principes pour la selection et le dimensionnement des accouplements

*Le dimensionnement des accouplements se fait suivant les lois physiques de la mécanique et de la résistance des matériaux, en pleine conformité avec les prescriptions de la norme DIN 740 Partie 2. Pour la sélection de l'accouplement il faut se tenir au critère selon lequel, même dans la pire condition de travail, la contrainte maximale admissible ne doit jamais être dépassée.*

*Par conséquent le couple nominal déclaré pour l'accouplement doit être comparé avec un couple de référence tenant compte des surcharges dues au comportement de la charge ainsi qu'aux conditions d'exercice. Le couple de référence s'obtient en multipliant le couple d'exercice par une suite de facteurs multiplicatifs qui dépendent du type de la charge ou des conditions de la température ambiante.*

**Symboles**

nes angulares y radiales modestas. Valores igualmente calificantes, aunque de más difícil interpretación, son el factor de amortiguación y la frecuencia natural o de resonancia.

Para la clasificación de sus acoplamiento SATI declara valores de par de torsión permitidos relacionados a valores del ángulo de torsión claramente definidos, que en correspondencia del par máximo asume su valor máximo de 5 grados.

Lo anterior proporciona una orientación válida relativamente a la progresión de la curva elástica.

Por lo que atañe las desalineaciones angular y radial aparecen indicados los valores máximos permitidos, con la advertencia que se trata de los valores extremos, no acumulables sólo compensación angular o sólo compensación radial y válidos para condiciones de empleo de tipo "estándar", caracterizadas por: par de funcionamiento no superior al par nominal, velocidad de rotación inferior a 1.450 r.p.m., la máxima velocidad de rotación a la que corresponde una velocidad periférica máxima de 30 m/seg..

Gracias a las características del material utilizado, dicha velocidad se puede alcanzar con suficiente margen de seguridad con respecto al peligro de rotura debida a la sollicitación de la fuerza centrífuga.

A pesar de que los semiacoplamiento sean completamente trabajados sobre cada superficie externa, se recomienda efectuar el equilibrado dinámico clase G 2,5 según lo establecido por la norma ISO 1.940 en caso de que la velocidad de servicio efectivo supere los 2.800 r.p.m..

## Criterios de elección y cálculo de dimensiones del acoplamiento

El cálculo de dimensiones de los acoplamiento está basado sobre las leyes físicas de la mecánica y de la resistencia de los materiales y es también conforme según lo dispuesto por la norma DIN 740 Hoja 2. Para la elección del acoplamiento es válido el criterio según el que incluso

## Abbreviations

# Giunti elastici torsionali esecuzione precisa SG con elemento elastico

## SG flexible couplings in precise execution with elastic element

### Drehelastische Kupplungen in präziser Ausführung SG mit elastischem Zwischenglied

#### Accouplements elastiques torsionnels execution precise SG avec anneau elastique

#### Acoplamientos elásticos torsionales ejecución precisa SG con elemento elástico



|                                                                                                                                                                                                                                                                                                                                                                                                                                                                                                                                                                                                                                                                                                                                                                                                                                                                                                                                                                                                                                                                                                                                                                                                                                                                                                                                                                                                                                                                                                                                                                                                                                                                                                 |                                                                                                                                                                                                                                                                                                                                                                                                                                                                                                                                                                                                                                                                                                                                                                                                                                                                                                                                                                                                                                                                                                                                                                                                                                                                                                                                                                                                                                                                                                                                                                            |                                                                                                                                                                                                                                                                                                                                                                                                                                                                                                                                                                                                                                                                                                                                                                                                                                                                                                                                                                                                                                                                                                                                                                                                                                                                                                                                                                                                                                                                                                                                             |                                                                                                                                                                                                                                                                                                                                                                                                                                                                                                                                                                                                                                                                                                                                                                                                                                                                                                                                                                                                                                                                                                                                                                                                                                                                                                                                                                                                                                                                                                                                                                                                                                                                                    |                                                                                                                                                                                                                                                                                                                                                                                                                                                                                                                                                                                                                                                                                                                                                                                                                                                                                                                                                                                                                                                                                                                                                                                                                                                                                                                                                                                                                                                                                                                                                                                                               |
|-------------------------------------------------------------------------------------------------------------------------------------------------------------------------------------------------------------------------------------------------------------------------------------------------------------------------------------------------------------------------------------------------------------------------------------------------------------------------------------------------------------------------------------------------------------------------------------------------------------------------------------------------------------------------------------------------------------------------------------------------------------------------------------------------------------------------------------------------------------------------------------------------------------------------------------------------------------------------------------------------------------------------------------------------------------------------------------------------------------------------------------------------------------------------------------------------------------------------------------------------------------------------------------------------------------------------------------------------------------------------------------------------------------------------------------------------------------------------------------------------------------------------------------------------------------------------------------------------------------------------------------------------------------------------------------------------|----------------------------------------------------------------------------------------------------------------------------------------------------------------------------------------------------------------------------------------------------------------------------------------------------------------------------------------------------------------------------------------------------------------------------------------------------------------------------------------------------------------------------------------------------------------------------------------------------------------------------------------------------------------------------------------------------------------------------------------------------------------------------------------------------------------------------------------------------------------------------------------------------------------------------------------------------------------------------------------------------------------------------------------------------------------------------------------------------------------------------------------------------------------------------------------------------------------------------------------------------------------------------------------------------------------------------------------------------------------------------------------------------------------------------------------------------------------------------------------------------------------------------------------------------------------------------|---------------------------------------------------------------------------------------------------------------------------------------------------------------------------------------------------------------------------------------------------------------------------------------------------------------------------------------------------------------------------------------------------------------------------------------------------------------------------------------------------------------------------------------------------------------------------------------------------------------------------------------------------------------------------------------------------------------------------------------------------------------------------------------------------------------------------------------------------------------------------------------------------------------------------------------------------------------------------------------------------------------------------------------------------------------------------------------------------------------------------------------------------------------------------------------------------------------------------------------------------------------------------------------------------------------------------------------------------------------------------------------------------------------------------------------------------------------------------------------------------------------------------------------------|------------------------------------------------------------------------------------------------------------------------------------------------------------------------------------------------------------------------------------------------------------------------------------------------------------------------------------------------------------------------------------------------------------------------------------------------------------------------------------------------------------------------------------------------------------------------------------------------------------------------------------------------------------------------------------------------------------------------------------------------------------------------------------------------------------------------------------------------------------------------------------------------------------------------------------------------------------------------------------------------------------------------------------------------------------------------------------------------------------------------------------------------------------------------------------------------------------------------------------------------------------------------------------------------------------------------------------------------------------------------------------------------------------------------------------------------------------------------------------------------------------------------------------------------------------------------------------------------------------------------------------------------------------------------------------|---------------------------------------------------------------------------------------------------------------------------------------------------------------------------------------------------------------------------------------------------------------------------------------------------------------------------------------------------------------------------------------------------------------------------------------------------------------------------------------------------------------------------------------------------------------------------------------------------------------------------------------------------------------------------------------------------------------------------------------------------------------------------------------------------------------------------------------------------------------------------------------------------------------------------------------------------------------------------------------------------------------------------------------------------------------------------------------------------------------------------------------------------------------------------------------------------------------------------------------------------------------------------------------------------------------------------------------------------------------------------------------------------------------------------------------------------------------------------------------------------------------------------------------------------------------------------------------------------------------|
| <p><b>Simboli</b></p> <p><b>TKN</b><br/>coppia nominale del giunto</p> <p><b>TK max</b><br/>coppia max del giunto</p> <p><b>TKw</b><br/>coppia con inversione del giunto</p> <p><b>TLN</b><br/>coppia d'esercizio lato condotto</p> <p><b>TLs</b><br/>coppia di spunto lato condotto</p> <p><b>TAs</b><br/>coppia di spunto lato motore</p> <p><b>Ts</b><br/>coppia di spunto dell'impianto</p> <p><b>PLn</b><br/>potenza d'esercizio lato condotto</p> <p><b>nLn</b><br/>velocità di rotazione lato condotto (giri 1)</p> <p><b>St</b><br/>fattore di temperatura</p> <p><b>SA</b><br/>fattore d'urto lato motore</p> <p><b>SL</b><br/>fattore d'urto lato condotto</p> <p><b>Sz</b><br/>fattore d'avviamento</p> <p><b>SmA</b><br/>fattore di massa lato comando</p> <p><b>Sml</b><br/>fattore di massa lato condotto</p> <p><b>Carico dovuto alla coppia nominale</b><br/>La coppia nominale ammissibile del giunto TKN deve risultare per qualsiasi temperatura di esercizio eguale o maggiore della coppia di esercizio del lato condotto TLN<br/>TLN=9549 [Nm]</p> <p>Per tener conto dei sovraccarichi dovuti alla temperatura di esercizio del giunto, dovrà risultare soddisfatta la seguente eguaglianza dove St rappresenta il fattore di temperatura.<br/>TKN =&gt; TLN •St</p> <p><b>Carico dell'avviamento</b><br/>Durante il transitorio di avviamento, il motore di comando eroga una coppia motrice multipla della coppia nominale e dipendente dalla distribuzione delle masse. Altrettanto si verifica in fase di frenatura per cui queste due fasi sono caratterizzate da urti di coppia la cui intensità viene a dipendere dalla distribuzione delle masse relative al</p> | <p><b>TKN</b><br/>Rated torque</p> <p><b>TK max</b><br/>Max. torque</p> <p><b>TKw</b><br/>Torque with coupling reversal</p> <p><b>TLN</b><br/>Operating torque on driven side</p> <p><b>TLs</b><br/>Starting torque on driven side</p> <p><b>TAs</b><br/>Starting torque on driving side</p> <p><b>Ts</b><br/>Starting torque of the system</p> <p><b>PLn</b><br/>Operating power on driven side</p> <p><b>nLn</b><br/>Rotating speed on driven side (1 rotation)</p> <p><b>St</b><br/>Temperature factor</p> <p><b>SA</b><br/>Shock factor on driving side</p> <p><b>SL</b><br/>Shock factor on driven side</p> <p><b>Sz</b><br/>Starting factor</p> <p><b>SmA</b><br/>Mass factor on driving side</p> <p><b>Sml</b><br/>Mass factor on driven side</p> <p><b>Load due to rated torque</b><br/><i>Regardless of operating temperature, the permissible rated torque of the coupling (TKN) must always be equal to or greater than operating torque on driven side (TLN)</i><br/>TLN=9549 [Nm]</p> <p><i>To take into consideration the overloads due to the coupling operating temperature, the following equation shall be met, in which St stands for temperature factor:</i><br/>TKN =&gt; TLN •St</p> <p><b>Load at starting</b><br/><i>During starting, the driving motor delivers a driving torque multiple of rated torque and depending on the mass distribution.</i><br/><i>The same occurs at a breaking phase, so that starting and breaking are marked by torque shocks whose intensity depends on the distribution of masses related to driving side</i></p> | <p>Nenn Drehmoment der Kupplung mit einem Bezugsdrehmoment verglichen werden, das die durch Lastverhalten und Betriebsverhältnisse bedingten Überlastungen berücksichtigt. Das Bezugsdrehmoment ergibt sich aus der Multiplikation des Betriebsdrehmoments mit gewissen von Belastungsart und Umgebungstemperaturen abhängigen Faktoren.</p> <p><b>Symbole</b></p> <p><b>TKN</b><br/>Nenn Drehmoment</p> <p><b>TK max</b><br/>Maximaldrehmoment</p> <p><b>TKw</b><br/>Wechseldrehmoment</p> <p><b>TLN</b><br/>Betriebsmoment der Lastseite</p> <p><b>TLs</b><br/>Anlaufdrehmoment der Lastseite</p> <p><b>TAs</b><br/>Anlaufdrehmoment der Antriebsseite</p> <p><b>Ts</b><br/>Anlaufdrehmoment der Anlage</p> <p><b>PLn</b><br/>Betriebsleistung der Lastseite</p> <p><b>nLn</b><br/>Drehgeschwindigkeit der Lastseite (1 Umdrehung)</p> <p><b>St</b><br/>Temperaturfaktor</p> <p><b>SA</b><br/>Stoßfaktor der Antriebsseite</p> <p><b>SL</b><br/>Stoßfaktor der Lastseite</p> <p><b>Sz</b><br/>Anlauffaktor</p> <p><b>SmA</b><br/>Massenfaktor der Antriebsseite</p> <p><b>Sml</b><br/>Massenfaktor der Lastseite</p> <p>Das zulässige Nenn Drehmoment der Kupplung TKN muß bei jeder Betriebs-temperatur gleich oder größer als das Betriebsmoment der Lastseite TLN sein.<br/>TLN=9549 [Nm]</p> <p><b>Belastung durch Nenn Drehmoment</b><br/>Zur Berücksichtigung der von Betriebstemperatur der Kupplung abhängigen Überlastungen, muß die folgende Gleichung, mit St als Temperaturfaktor, erfüllt werden:<br/>TKN =&gt; TLN •St.</p> | <p><b>TKN</b><br/>couple nominal de l'accouplement</p> <p><b>TK max</b><br/>couple max. de l'accouplement</p> <p><b>TKw</b><br/>couple avec inversion de l'accouplement</p> <p><b>TLN</b><br/>couple d'exercice côté entraîné</p> <p><b>TLs</b><br/>couple de pointe côté entraîné</p> <p><b>TAs</b><br/>couple crête côté entraînement</p> <p><b>Ts</b><br/>couple crête de l'installation</p> <p><b>PLn</b><br/>puissance d'exercice côté entraîné</p> <p><b>nLn</b><br/>vitesse de rotation côté charge (tours 1)</p> <p><b>St</b><br/>facteur de température</p> <p><b>SA</b><br/>facteur de choc côté entraînement</p> <p><b>SL</b><br/>facteur de choc côté entraîné</p> <p><b>Sz</b><br/>facteur de démarrage</p> <p><b>SmA</b><br/>facteur de masse côté entraînement</p> <p><b>Sml</b><br/>facteur de masse côté charge</p> <p><b>Charge due au couple nominal</b><br/><i>Le couple nominal admissible de l'accouplement TKN doit résulter pour n'importe quelle température d'exercice égal ou supérieur au couple d'exercice du coté entraîné TLN</i><br/>TLN=9549 [Nm]</p> <p><i>Pour tenir compte des surcharges survenantes à cause de la température d'exercice de l'accouplement, il faudra que l'équation suivante soit satisfaite, où St représente le facteur de température.</i><br/>TKN =&gt; TLN •St</p> <p><b>Charge au démarrage</b><br/><i>Pendant la phase de démarrage, le moteur d'entraînement dégage un couple moteur multiple du couple nominal et dépendant de la distribution des masses, le même se vérifiant en phase de freinage. Ces deux phases sont donc caractérisées par des chocs de couple ayant une intensité résultante de la</i></p> | <p>en las condiciones de trabajo más difíciles no se tiene que superar nunca la sollicitación máxima permitida. De ello deriva que el par nominal declarado por el acoplamiento debe compararse con un par de referencia que considere las sobrecargas debidas a la forma de actuar de la carga y a las condiciones de trabajo. El par de referencia se obtiene multiplicando el par de trabajo por una serie de factores multiplicadores que dependen de la naturaleza de la carga o de las condiciones de la temperatura ambiente.</p> <p><b>Símbolos</b></p> <p><b>TKN</b><br/>par nominal del acoplamiento</p> <p><b>TK max</b><br/>par máximo del acoplamiento</p> <p><b>TKw</b><br/>par con inmersión del acoplamiento</p> <p><b>TLN</b><br/>par de trabajo lado conducido</p> <p><b>TLs</b><br/>par de arranque lado conducido</p> <p><b>TAs</b><br/>par de arranque lado conducción</p> <p><b>Ts</b><br/>par de arranque del sistema</p> <p><b>PLn</b><br/>potencia de trabajo lado conducido</p> <p><b>nLn</b><br/>velocidad de rotación lado conducido (giros 1)</p> <p><b>St</b><br/>factor de temperatura</p> <p><b>SA</b><br/>factor de choque lado conducción</p> <p><b>SL</b><br/>factor de choque lado conducido</p> <p><b>Sz</b><br/>factor de arranque</p> <p><b>SmA</b><br/>factor de masa lado conducción</p> <p><b>Sml</b><br/>factor de masa lado conducido</p> <p><b>Carga debida al par nominal</b><br/>Para cualquier temperatura de servicio el par nominal permitido del acoplamiento TKN debe ser igual o superior al par de trabajo del lado conducido TLN<br/>TLN=9549 [Nm]</p> |
|-------------------------------------------------------------------------------------------------------------------------------------------------------------------------------------------------------------------------------------------------------------------------------------------------------------------------------------------------------------------------------------------------------------------------------------------------------------------------------------------------------------------------------------------------------------------------------------------------------------------------------------------------------------------------------------------------------------------------------------------------------------------------------------------------------------------------------------------------------------------------------------------------------------------------------------------------------------------------------------------------------------------------------------------------------------------------------------------------------------------------------------------------------------------------------------------------------------------------------------------------------------------------------------------------------------------------------------------------------------------------------------------------------------------------------------------------------------------------------------------------------------------------------------------------------------------------------------------------------------------------------------------------------------------------------------------------|----------------------------------------------------------------------------------------------------------------------------------------------------------------------------------------------------------------------------------------------------------------------------------------------------------------------------------------------------------------------------------------------------------------------------------------------------------------------------------------------------------------------------------------------------------------------------------------------------------------------------------------------------------------------------------------------------------------------------------------------------------------------------------------------------------------------------------------------------------------------------------------------------------------------------------------------------------------------------------------------------------------------------------------------------------------------------------------------------------------------------------------------------------------------------------------------------------------------------------------------------------------------------------------------------------------------------------------------------------------------------------------------------------------------------------------------------------------------------------------------------------------------------------------------------------------------------|---------------------------------------------------------------------------------------------------------------------------------------------------------------------------------------------------------------------------------------------------------------------------------------------------------------------------------------------------------------------------------------------------------------------------------------------------------------------------------------------------------------------------------------------------------------------------------------------------------------------------------------------------------------------------------------------------------------------------------------------------------------------------------------------------------------------------------------------------------------------------------------------------------------------------------------------------------------------------------------------------------------------------------------------------------------------------------------------------------------------------------------------------------------------------------------------------------------------------------------------------------------------------------------------------------------------------------------------------------------------------------------------------------------------------------------------------------------------------------------------------------------------------------------------|------------------------------------------------------------------------------------------------------------------------------------------------------------------------------------------------------------------------------------------------------------------------------------------------------------------------------------------------------------------------------------------------------------------------------------------------------------------------------------------------------------------------------------------------------------------------------------------------------------------------------------------------------------------------------------------------------------------------------------------------------------------------------------------------------------------------------------------------------------------------------------------------------------------------------------------------------------------------------------------------------------------------------------------------------------------------------------------------------------------------------------------------------------------------------------------------------------------------------------------------------------------------------------------------------------------------------------------------------------------------------------------------------------------------------------------------------------------------------------------------------------------------------------------------------------------------------------------------------------------------------------------------------------------------------------|---------------------------------------------------------------------------------------------------------------------------------------------------------------------------------------------------------------------------------------------------------------------------------------------------------------------------------------------------------------------------------------------------------------------------------------------------------------------------------------------------------------------------------------------------------------------------------------------------------------------------------------------------------------------------------------------------------------------------------------------------------------------------------------------------------------------------------------------------------------------------------------------------------------------------------------------------------------------------------------------------------------------------------------------------------------------------------------------------------------------------------------------------------------------------------------------------------------------------------------------------------------------------------------------------------------------------------------------------------------------------------------------------------------------------------------------------------------------------------------------------------------------------------------------------------------------------------------------------------------|

# Giunti elastici torsionali esecuzione precisa SG con elemento elastico SG flexible couplings in precise execution with elastic element Drehelastische Kupplungen in präziser Ausführung SG mit elastischem Zwischenglied Accouplements elastiques torsionnels execution precise SG avec anneau elastique Acoplamientos elásticos torsionales ejecución precisa SG con elemento elástico

lato comando SmA ed il lato condotto SmL oltreché dalla frequenza degli avviamenti da cui viene a dipendere il fattore di avviamento Sz.

- lato comando  
 $T_s = T_{as} * S_{mA} * S_A$
- lato condotto  
 $T_s = T_{Ls} * S_{mL} * S_L$

In prima approssimazione e nel caso non sia nota la distribuzione delle masse, assumere MA e ML eguali ad 1. Per azionamenti tramite motore elettrico il fattore SA può venir assunto pari al rapporto tra coppia di spunto e coppia nominale.

### Carico dovuto ad urti di coppia

La coppia nominale ammissibile del giunto TKN max deve risultare per qualsiasi temperatura di esercizio eguale o maggiore della coppia di spunto maggiorata del fattore di temperatura St e del fattore di avviamento Sz.

$$TKN \max > T_S * S_t * S_z$$

Per condizioni di esercizio che prevedano variazioni periodiche o inversioni di coppia nonché sollecitazioni torsionali alternate consultare l'Ufficio Tecnico della SATI.

*SmA and to driven side SmL, as well as by the starting frequency affecting the starting factor Sz.*

- Driving side  
 $T_s = T_{as} * S_{mA} * S_A$
- Driven side  
 $T_s = T_{Ls} * S_{mL} * S_L$

*To simplify, and in case the mass distribution is not known, a rough calculation can be made by considering MA and ML equal to 1.*

*For electric motor drives SA factor can be considered equal to the ratio between starting torque and rated torque.*

### Load due to torque shocks

*Regardless of operating temperature, the permissible rated torque of the coupling (TKN max) must be equal to or greater than starting torque increased by temperature factor St and by starting factor Sz.*

$$TKN \max > T_S * S_t * S_z$$

*In case of operating conditions subject to periodic changes or torque reversals as well as to alternate torsional stresses, please contact SATI Engineering Dept.*

### Belastung durch Anlauf

In der Anlaufphase liefert der Antriebsmotor ein Antriebsdrehmoment vielfach vom Nenndrehmoment und abhängig von Massenverteilung.

Das Gleiche ereignet sich in der Bremsphase, so daß sich beide Phasen durch Drehmomentstöße kennzeichnen, deren Stärke von Massenverteilung der Antriebsseite SmA und der Lastseite SmL, sowie von der Anlaufhäufigkeit, die den Anlauffaktor Sz bedingt, abhängig ist

- Antriebsseite  
 $T_s = T_{as} * S_{mA} * S_A$
- Lastseite  
 $T_s = T_{Ls} * S_{mL} * S_L$

Zum vereinfachen, und falls die Massenverteilung nicht bekannt ist, nehmen Sie MA und ML als gleich 1.

Für Elektromotorantriebe kann der Faktor SA als gleich dem Verhältnis zwischen Anlaufdrehmoment und Nenndrehmoment genommen werden.

### Belastung durch Drehmomentstöße

Das zulässige Nenndrehmoment der Kupplung TKN muß bei jeder Betriebstemperatur gleich oder größer als das Anlaufdrehmoment erhöht durch Temperaturfaktor St und Anlauffaktor Sz.

$$TKN \max > T_S * S_t * S_z$$

Im Fall von Betriebsverhältnissen, die periodische Änderungen oder Drehmomentwechsel sowie abwechselnde Verdrehbeanspruchungen vorsehen, wenden Sie sich bitte an die technische Abteilung von SATI.

*distribution des masses relatives au côté d'entraînement SmA et au côté entraîné SmL outre que de la fréquence des démarrages influant sur le facteur de démarrage Sz.*

- côté d'entraînement  
 $T_s = T_{as} * S_{mA} * S_A$
- côté entraîné  
 $T_s = T_{Ls} * S_{mL} * S_L$

*Pour simplifier, et si on ne connaît pas la distribution des masses, prenez MA et ML comme égaux à 1.*

*Pour les entraînements moyennant moteur électrique le facteur SA peut être considéré comme égal au rapport entre couple crête et couple nominal.*

### Charge due à chocs de couple

*Le couple nominal admissible de l'accouplement TKN max doit être pour n'importe quelle température d'exercice égal ou supérieur au couple crête majoré du facteur de température St et du facteur de démarrage Sz.*

$$TKN \max > T_S * S_t * S_z$$

*Pour des conditions d'exercice qui comportent des variations périodiques ou des inversions de couple ou des contraintes torsionnelles alternées veuillez bien contacter le Bureau Technique de SATI.*

Para tener en cuenta las sobrecargas debidas a la temperatura de servicio del acoplamiento, es necesario que la siguiente ecuación sea satisfecha, donde St representa el factor de temperatura.

$$TKN \Rightarrow TLN \cdot S_t$$

### Carga de arranque

Durante el transitorio de arranque el motor de accionamiento suministra un par motor múltiple del par nominal y dependiente de la distribución de las masas. Otro tanto ocurre durante el frenado, por lo que estas dos fases están caracterizadas por choques de par cuya intensidad depende de la distribución de las masas relativas al lado conducción SmA y al lado conducido SmL, además de la frecuencia de los arranques de los que depende el factor de arranque Sz.

- lado conducción  
 $T_s = T_{as} * S_{mA} * S_A$
- lado conducido  
 $T_s = T_{Ls} * S_{mL} * S_L$

Por una primera aproximación y en el caso de que no se conozca la distribución de las masas, asumimos que MA y ML son iguales a 1.

Para arranques a través del motor eléctrico, se puede asumir que el factor SA sea equivalente a la relación existente entre el par de arranque y el par nominal.

### Carga debida a choques de par

Para cualquier temperatura de servicio el par nominal permitido del acoplamiento TKN máx. debe ser igual o superior al par de arranque incrementado por el factor de temperatura St y el factor de arranque Sz.

$$TKN \max > T_S * S_t * S_z$$

Para condiciones de trabajo que requieran variaciones periódicas o inversiones de par así como sollicitaciones torsionales alternas consúltese la Oficina Técnica de SATI.

**Giunti elastici torsionali esecuzione precisa SG con elemento elastico**  
**SG flexible couplings in precise execution with elastic element**  
**Drehelastische Kupplungen in präziser Ausführung SG mit elastischem Zwischenglied**  
**Accouplements elastiques torsionnels execution precise SG avec anneau elastique**  
**Acoplamiento elástico torsional ejecución precisa SG con elemento elástico**



|                                                                                                                     |                                                       | Valori orientativi per fattori di adeguamento<br>Standard values for adjustment factors / Richtwerte für Anpassungsfaktoren<br>Valeurs d'orientation pour les facteurs rajustement / Valores aproximados para los factores de ajuste |                     |            |            |             |
|---------------------------------------------------------------------------------------------------------------------|-------------------------------------------------------|--------------------------------------------------------------------------------------------------------------------------------------------------------------------------------------------------------------------------------------|---------------------|------------|------------|-------------|
| Denominazione<br>Designation / Bezeichnung<br>Dénomination / Denominación                                           | Simbolo<br>Abbreviation / Symbol<br>Symbole / Símbolo | Definizione / Definition / Definition / Définition / Definición                                                                                                                                                                      |                     |            |            |             |
| Fattore di temperatura<br>Temperature factor<br>Temperaturfaktor<br>Facteur de température<br>Factor de temperatura | <b>St.</b>                                            | St.<br>°C                                                                                                                                                                                                                            | 1<br>-30<br>+30     | 1.2<br>+40 | 1.4<br>+80 | 1.8<br>+120 |
| Fattore di avviamento<br>Starting factor<br>Anlauffaktor<br>Facteur de démarrage<br>Factor de accionamiento         | <b>Sz.</b>                                            | Numero degli avviamenti per ora / Number of starts per hour / Anzahl der Anläufe/Stunde<br>Nombre de démarrage/heure / Numero de arranques por hora                                                                                  |                     |            |            |             |
|                                                                                                                     |                                                       | Avviamento/h. / Starts/h. / Anläufe/Stunde<br>Démarrages/h. / Arranques / h<br>Sz.                                                                                                                                                   | 100<br>1            | 200<br>1,2 | 400<br>1,4 | 800<br>1,6  |
| Fattore d'urto<br>Shock factor<br>Stoßfaktor<br>Facteur de choc<br>Factor de choque                                 | <b>SA/SL</b>                                          | Urti di avviam. leggeri / Slight starting shocks<br>Leichte Anlaufstöße / Chocs faibles au démarrage<br>Choques de arranque ligeros                                                                                                  | <b>SA/SL</b><br>1,5 |            |            |             |
|                                                                                                                     |                                                       | Urti di avviam. medi / Medium starting shocks<br>Mittelanlaufstöße / Chocs moyens au démarrage<br>Choques de arranque medios                                                                                                         | 1,8                 |            |            |             |
|                                                                                                                     |                                                       | Urti di avviam. pesanti / Heavy starting shcks<br>Achwere Anlaufstöße / Chocs forts au démarrage<br>Choques de arranque fuertes                                                                                                      | 2,2                 |            |            |             |

|                                                                                         |                                                                                                                                                                                                                                                                                                                                                                                                                                                                                                                         | Fattori Di Servizio / Service factors / Betriebsfaktoren / Facteurs de service / Factores de servicios    |  |                                                                                    |  |
|-----------------------------------------------------------------------------------------|-------------------------------------------------------------------------------------------------------------------------------------------------------------------------------------------------------------------------------------------------------------------------------------------------------------------------------------------------------------------------------------------------------------------------------------------------------------------------------------------------------------------------|-----------------------------------------------------------------------------------------------------------|--|------------------------------------------------------------------------------------|--|
| Regime di carico<br>Type of load<br>Belastungsart<br>Type de charge<br>Régimen de carga | Condizioni di impiego<br>Operating conditions<br>Betriebsverhältnisse<br>Conditions de fonctionnement<br>Condiciones de funcionamiento                                                                                                                                                                                                                                                                                                                                                                                  | Tipo di azionamento<br>Type of prime mover<br>Antriebsart<br>Type d'entraînement<br>Tipo de accionamiento |  |                                                                                    |  |
|                                                                                         |                                                                                                                                                                                                                                                                                                                                                                                                                                                                                                                         | Motore elettr.<br>Electric motor<br>Elektromotore<br>Moteur électrique<br>Motor eléctrico                 |  | Motore Dies.<br>Diesel engine<br>Dieselmotore<br>Moteur électrique<br>Motor diésel |  |
| Uniforme<br>Uniform<br>Gleichmässig<br>Uniforme<br>Uniforme                             | Funzionamento regolare senza urti o sovraccarichi.<br>Uniform operation with no shocks or overloads<br>Gleichmäßiger Betrieb ohne Stöße oder Überlastungen<br>Fonctionnement régulier sans chocs ni surcharges<br>Funcionamiento regular sin choques ni sobrecargas                                                                                                                                                                                                                                                     | 1,25                                                                                                      |  | 1,5                                                                                |  |
| Leggero<br>Light<br>Leicht<br>Légère<br>Ligero                                          | Funzionamento regolare con urti e sovraccarichi leggeri e poco frequenti<br>Uniform operation with slight and sporadic overloads and shocks<br>Gleichmäßiger Betrieb mit leichten gelegentlichen Überlastungen und Stößen<br>Fonctionnement régulier avec des surcharges et des chocs légères et sporadiques<br>Funcionamiento regular con choques y sobrecargas ligeras y esporádicas                                                                                                                                  | 1,5                                                                                                       |  | 2,0                                                                                |  |
| Medio<br>Medium<br>Mittel<br>Moyenne<br>Medio                                           | Funzionamento irregolare con sovraccarichi medi di breve durata e urti frequenti ma moderati<br>Irregular operation with medium-intensity, short-lasting overloads and frequent, moderate shocks<br>Ungleichmäßiger Betrieb mit kurzen Überlastungen mittlerer Stärke und häufigen, mäßigen Stößen<br>Fonctionnement irrégulier avec de brefs surcharges de moyenne intensité et de fréquents chocs modérés.<br>Funcionamiento irregular con breves sobrecargas de media intensidad y choques frecuentes pero moderados | 2,0                                                                                                       |  | 2,5                                                                                |  |
| Pesante<br>Heavy<br>Schwer<br>Lourde<br>Pesante                                         | Funzionamento decisamente irregolare con urti sovraccarichi molto frequenti e di forte intensità<br>Markedly irregular operation with frequent shocks and overloads of major intensity<br>Entscheidend Ungleichmäßiger Betrieb mit häufigen Stößen und Überlastungen beträchtlicher Stärke<br>Fonctionnement nettement irrégulier avec de fréquents chocs et surcharges de forte intensité<br>Funcionamiento decididamente irregular con choques frecuentes y sobrecargas de fuerte intensidad                          | 2,5                                                                                                       |  | 3,0                                                                                |  |

**Giunti elastici torsionali esecuzione precisa SG con elemento elastico**  
**SG flexible couplings in precise execution with elastic element**  
**Drehelastische Kupplungen in präziser Ausführung SG mit elastischem Zwischenglied**  
**Accouplements elastiques torsionnels execution precise SG avec anneau elastique**  
**Acoplamientos elásticos torsionales ejecución precisa SG con elemento elástico**

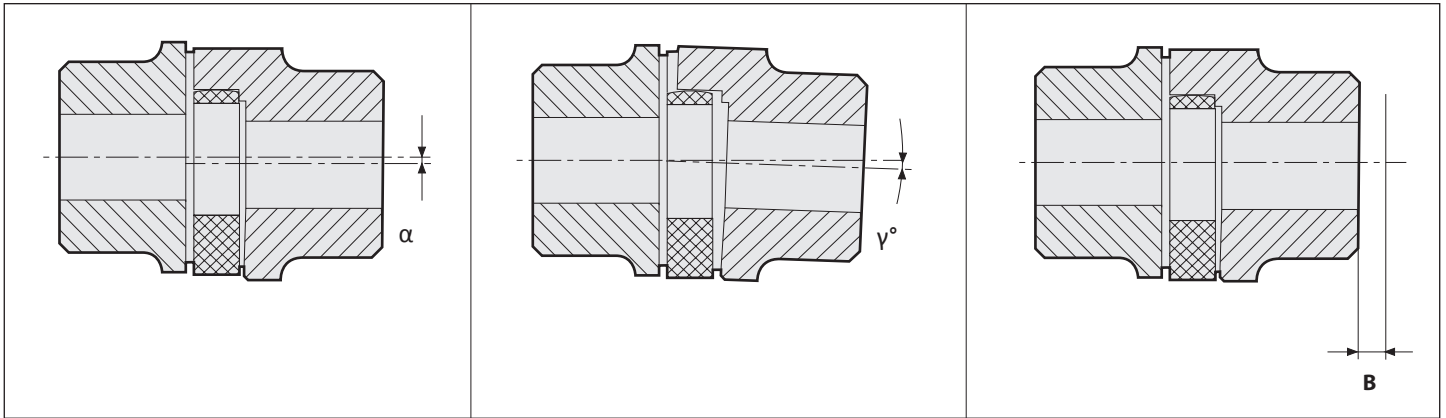
**Disassamenti**

**Disalignements**

**Auslagerungen**

**Desalignements**

**Desalineaciones**



Alberi spostati radialmente  
 Radial misalignment  
 Radialverlagerung  
 Désalignement radial  
 Desalineación radial

Alberi spostati angolarmente  
 Angular misalignment  
 Winkelverlagerung  
 Désalignement angulaire  
 Desalineación angular

Alberi spostati assialmente  
 Axial displacement  
 Axialverlagerung  
 Désalignement axial  
 Desalineación axial

**(Stella dentata gialla in poliuretano 92 Shore A)**

**(Yellow spider in polyurethane 92 Shore A)**

**(Gelbes Zwischenglied aus Polyurethan 92 Shore A)**

**(Étoile jaune en polyurethane 92 Shore A)**

**(Estrella amarilla en poliuretano 92 Shore A)**

**Dati Tecnici / Technical data / Technische Daten / Données techniques / Datos técnicos**

| Tipo<br>Type<br>Typ<br>Type<br>Tipo | N. giri max<br>Max. Rpm<br>Max Drehzahl<br>Tpm max<br>r.p.m. máx.<br><br>(V=30 m/s) | Angolo di torsione<br>Torsion angle<br>Verdrehwinkel<br>Angle de torsion<br>Ángulo de torsión |                | Stella dentata<br>Spider<br>Zwischenglied<br>Étoile<br>Estrella dentada | Momento torcente (Nm)<br>Torque (Nm)<br>Drehmoment (Nm)<br>Couple (Nm)<br>Par de torsión (Nm) |                              |                                                                                          | Rigidità torsionale<br>Torsional rigidity<br>Drehfedersteife<br>Rigidité torsionnelle<br>Rigidez torsional<br><br>(kNm/rad) |        |        |       | Spostam. assiale<br>Axial displacement<br>Axialverlagerung<br>Déplacement axial<br>Desalineación axial | Disassamento massimo<br>Max. Disalignment<br>Max. Verlagerung<br>Désalignement max.<br>Desalineación máx. |        |                                        |
|-------------------------------------|-------------------------------------------------------------------------------------|-----------------------------------------------------------------------------------------------|----------------|-------------------------------------------------------------------------|-----------------------------------------------------------------------------------------------|------------------------------|------------------------------------------------------------------------------------------|-----------------------------------------------------------------------------------------------------------------------------|--------|--------|-------|--------------------------------------------------------------------------------------------------------|-----------------------------------------------------------------------------------------------------------|--------|----------------------------------------|
|                                     |                                                                                     | TKN                                                                                           | TKmax<br>TKmáx |                                                                         | TKN Norm.                                                                                     | MAX<br>TKmax<br>MAX<br>TKmáx | con Invers. TKW<br>TKW with inv.<br>Wechseldrehm.<br>TKW avec invers.<br>TKW con invers. | 1.0                                                                                                                         | 0.75   | 0.5    | 0.25  |                                                                                                        | B                                                                                                         | Radial | Angol.<br>Angular<br>Winkel<br>Angular |
|                                     |                                                                                     |                                                                                               |                |                                                                         |                                                                                               |                              |                                                                                          |                                                                                                                             |        |        |       |                                                                                                        |                                                                                                           |        |                                        |
| <b>19/24</b>                        | 14000                                                                               | 3.2°                                                                                          | 5°             | 92                                                                      | 10                                                                                            | 20                           | 2,6                                                                                      | 1,28                                                                                                                        | 1,05   | 0,80   | 0,47  | 1,2                                                                                                    | 0,20                                                                                                      | 1,2°   |                                        |
| <b>24/32</b>                        | 10600                                                                               |                                                                                               |                | 92                                                                      | 35                                                                                            | 70                           | 9,1                                                                                      | 4,86                                                                                                                        | 3,98   | 3,01   | 1,79  | 1,4                                                                                                    | 0,22                                                                                                      | 0,9°   |                                        |
| <b>28/38</b>                        | 8500                                                                                |                                                                                               |                | 92                                                                      | 95                                                                                            | 190                          | 25,0                                                                                     | 10,90                                                                                                                       | 8,94   | 6,76   | 4,01  | 1,5                                                                                                    | 0,25                                                                                                      | 0,9°   |                                        |
| <b>38/45</b>                        | 7100                                                                                |                                                                                               |                | 92                                                                      | 190                                                                                           | 380                          | 49,0                                                                                     | 21,05                                                                                                                       | 17,26  | 13,05  | 7,74  | 1,8                                                                                                    | 0,28                                                                                                      | 1,0°   |                                        |
| <b>42/55</b>                        | 6000                                                                                |                                                                                               |                | 92                                                                      | 265                                                                                           | 530                          | 69,0                                                                                     | 23,74                                                                                                                       | 19,47  | 14,72  | 8,73  | 2,0                                                                                                    | 0,32                                                                                                      | 1,0°   |                                        |
| <b>48/60</b>                        | 5600                                                                                |                                                                                               |                | 92                                                                      | 310                                                                                           | 620                          | 81,0                                                                                     | 36,70                                                                                                                       | 30,09  | 22,75  | 13,49 | 2,1                                                                                                    | 0,36                                                                                                      | 1,1°   |                                        |
| <b>55/70</b>                        | 4750                                                                                |                                                                                               |                | 92                                                                      | 410                                                                                           | 820                          | 107,0                                                                                    | 50,72                                                                                                                       | 41,59  | 31,45  | 18,64 | 2,2                                                                                                    | 0,38                                                                                                      | 1,1°   |                                        |
| <b>65/73</b>                        | 4250                                                                                |                                                                                               |                | 92                                                                      | 625                                                                                           | 1250                         | 163,0                                                                                    | 97,13                                                                                                                       | 79,65  | 60,22  | 35,70 | 2,6                                                                                                    | 0,42                                                                                                      | 1,2°   |                                        |
| <b>75/90</b>                        | 3550                                                                                |                                                                                               |                | 92                                                                      | 1280                                                                                          | 2560                         | 333,0                                                                                    | 113,32                                                                                                                      | 92,92  | 70,26  | 41,65 | 3,0                                                                                                    | 0,48                                                                                                      | 1,2°   |                                        |
| <b>90/100</b>                       | 2800                                                                                |                                                                                               |                | 92                                                                      | 2400                                                                                          | 4800                         | 624,0                                                                                    | 190,09                                                                                                                      | 155,87 | 117,86 | 69,86 | 3,4                                                                                                    | 0,50                                                                                                      | 1,2°   |                                        |



**Giunti elastici torsionali esecuzione precisa SG con elemento elastico**  
**SG flexible couplings in precise execution with elastic element**  
**Drehelastische Kupplungen in präziser Ausführung SG mit elastischem Zwischenglied**  
**Accouplements elastiques torsionnels execution precise SG avec anneau elastique**  
**Acoplamiento elástico torsional ejecución precisa SG con elemento elástico**



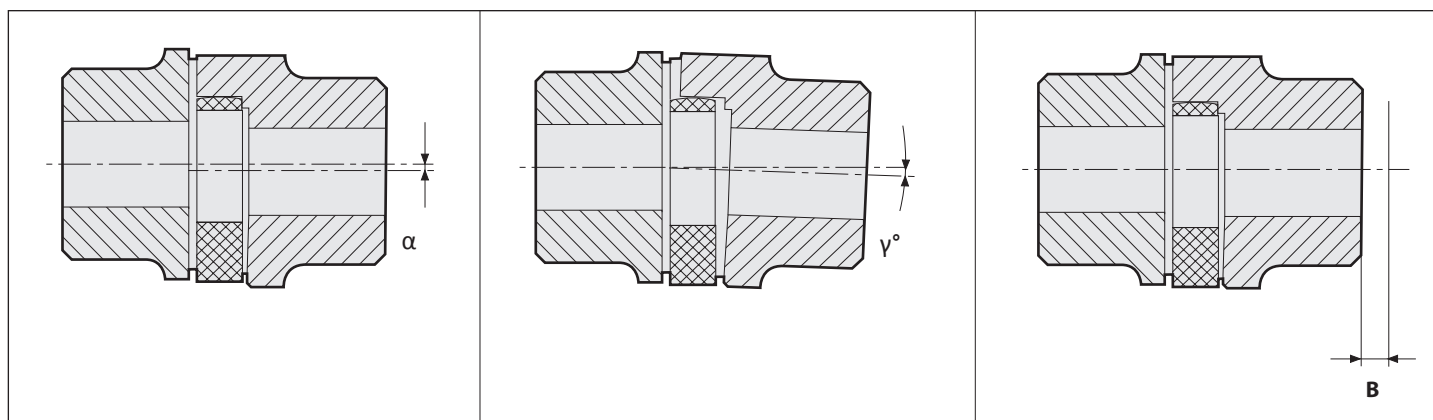
Disassamenti

Disalignments

Auslagerungen

Desalignements

Desalineaciones



Alberi spostati radialmente  
 Radial misalignment  
 Radialverlagerung  
 Désalignement radial  
 Desalineación radial

Alberi spostati angolarmente  
 Angular misalignment  
 Winkelverlagerung  
 Désalignement angulaire  
 Desalineación angular

Alberi spostati assialmente  
 Axial displacement  
 Axialverlagerung  
 Désalignement axial  
 Desalineación axial

(Stella dentata nera in poliuretano 94 Shore A)

(Black spider in polyurethane 94 Shore A)

(Schwarzes Zwischenglied aus Polyurethan 94 Shore A)

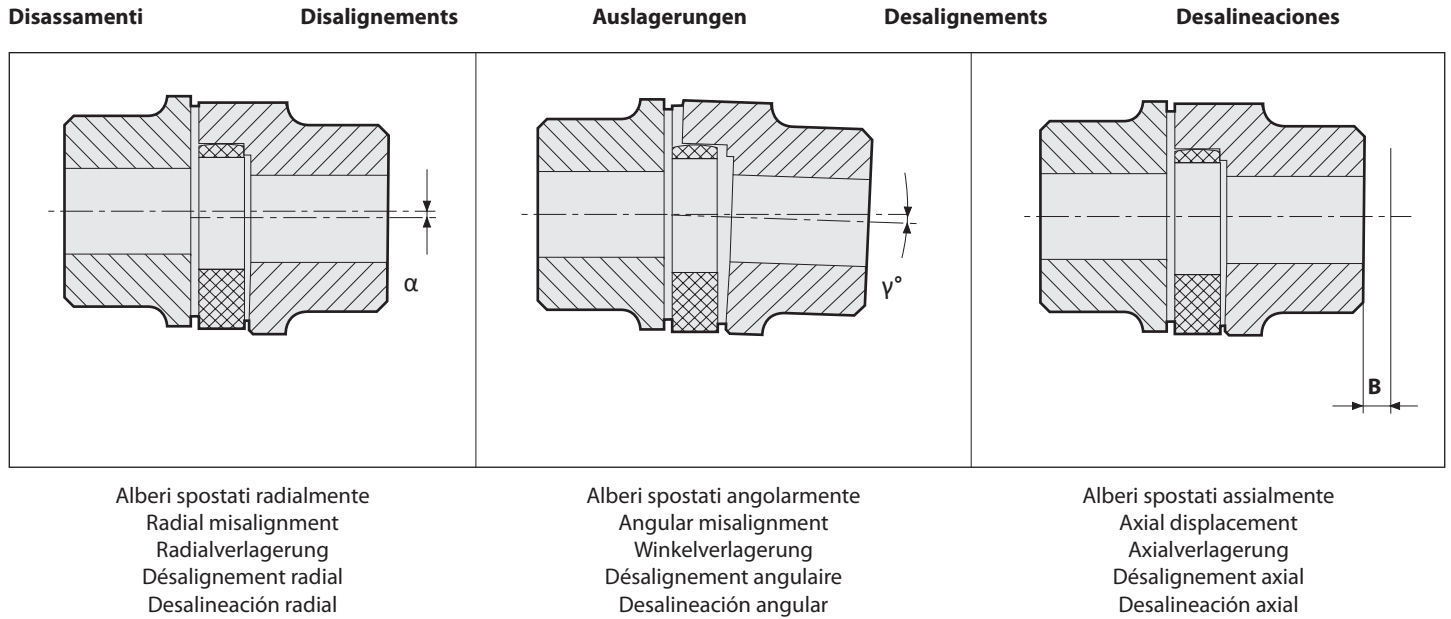
(Étoile noire en polyurethane 94 Shore A)

(Estrella negra en poliuretano 94 Shore A)

**Dati Tecnici / Technical data / Technische Daten / Données techniques / Datos técnicos**

| Tipo<br>Type<br>Typ<br>Type<br>Tipo | N. giri max<br>Max. Rpm<br>Max Drehzahl<br>Tpm max<br>r.p.m. máx.<br><br>(V=30 m/s) | Angolo di torsione<br>Torsion angle<br>Verdrehwinkel<br>Angle de torsion<br>Ángulo de torsión |                | Stella dentata<br>Spider<br>Zwischenglied<br>Étoile<br>Estrella dentada | Momento torcente (Nm)<br>Torque (Nm)<br>Drehmoment (Nm)<br>Couple (Nm)<br>Par de torsión (Nm) |                              |                                                                                          | Rigidità torsionale<br>Torsional rigidity<br>Drehfedersteife<br>Rigidité torsionnelle<br>Rigidez torsional<br><br>(kNm/rad) |        |        |       | Spostam. assiale<br>Axial displacement<br>Axialverlagerung<br>Déplacement axial<br>Desalineación axial | Disassamento massimo<br>Max. Disalignment<br>Max. Verlagerung<br>Désalignement max.<br>Desalineación máx. |        |                                                 |
|-------------------------------------|-------------------------------------------------------------------------------------|-----------------------------------------------------------------------------------------------|----------------|-------------------------------------------------------------------------|-----------------------------------------------------------------------------------------------|------------------------------|------------------------------------------------------------------------------------------|-----------------------------------------------------------------------------------------------------------------------------|--------|--------|-------|--------------------------------------------------------------------------------------------------------|-----------------------------------------------------------------------------------------------------------|--------|-------------------------------------------------|
|                                     |                                                                                     | TKN                                                                                           | TKmax<br>TKmáx |                                                                         | TKN Norm.                                                                                     | MAX<br>TKmax<br>MAX<br>TKmáx | con Invers. TKW<br>TKW with inv.<br>Wechseldrehm.<br>TKW avec invers.<br>TKW con invers. | 1.0                                                                                                                         | 0.75   | 0.5    | 0.25  |                                                                                                        | B                                                                                                         | Radial | Angol.<br>Angular<br>Winkel<br>Angul<br>Angular |
|                                     |                                                                                     |                                                                                               |                |                                                                         |                                                                                               |                              |                                                                                          |                                                                                                                             |        |        |       |                                                                                                        |                                                                                                           |        |                                                 |
| 19/24                               | 14000                                                                               | 3.2°                                                                                          | 5°             | 94                                                                      | 12                                                                                            | 24                           | 3,2                                                                                      | 1,82                                                                                                                        | 1,49   | 1,13   | 0,67  | 1,2                                                                                                    | 0,20                                                                                                      | 1,2°   |                                                 |
| 24/32                               | 10600                                                                               |                                                                                               |                | 94                                                                      | 43                                                                                            | 86                           | 11,4                                                                                     | 6,55                                                                                                                        | 5,36   | 4,06   | 2,41  | 1,4                                                                                                    | 0,22                                                                                                      | 0,9°   |                                                 |
| 28/38                               | 8500                                                                                |                                                                                               |                | 94                                                                      | 126                                                                                           | 233                          | 30,6                                                                                     | 16,19                                                                                                                       | 13,27  | 10,04  | 5,95  | 1,5                                                                                                    | 0,25                                                                                                      | 0,9°   |                                                 |
| 38/45                               | 7100                                                                                |                                                                                               |                | 94                                                                      | 235                                                                                           | 470                          | 61,0                                                                                     | 30,22                                                                                                                       | 24,78  | 18,73  | 11,11 | 1,8                                                                                                    | 0,28                                                                                                      | 1,0°   |                                                 |
| 42/55                               | 6000                                                                                |                                                                                               |                | 94                                                                      | 326                                                                                           | 653                          | 85,0                                                                                     | 33,99                                                                                                                       | 27,87  | 21,07  | 12,49 | 2,0                                                                                                    | 0,32                                                                                                      | 1,0°   |                                                 |
| 48/60                               | 5600                                                                                |                                                                                               |                | 94                                                                      | 381                                                                                           | 763                          | 99,7                                                                                     | 46,23                                                                                                                       | 37,90  | 28,64  | 16,99 | 2,1                                                                                                    | 0,36                                                                                                      | 1,1°   |                                                 |
| 55/70                               | 4750                                                                                |                                                                                               |                | 94                                                                      | 500                                                                                           | 1003                         | 130,7                                                                                    | 65,47                                                                                                                       | 53,68  | 40,59  | 24,06 | 2,2                                                                                                    | 0,38                                                                                                      | 1,1°   |                                                 |
| 65/73                               | 4250                                                                                |                                                                                               |                | 94                                                                      | 730                                                                                           | 1460                         | 190,0                                                                                    | 107,92                                                                                                                      | 88,50  | 66,91  | 39,66 | 2,6                                                                                                    | 0,42                                                                                                      | 1,2°   |                                                 |
| 75/90                               | 3550                                                                                |                                                                                               |                | 94                                                                      | 1493                                                                                          | 2986                         | 388,3                                                                                    | 141,38                                                                                                                      | 115,93 | 87,65  | 51,96 | 3,0                                                                                                    | 0,48                                                                                                      | 1,2°   |                                                 |
| 90/100                              | 2800                                                                                |                                                                                               |                | 94                                                                      | 2800                                                                                          | 5600                         | 728,0                                                                                    | 230,79                                                                                                                      | 189,24 | 143,09 | 84,81 | 3,4                                                                                                    | 0,50                                                                                                      | 1,2°   |                                                 |

**Giunti elastici torsionali esecuzione precisa SG con elemento elastico**  
**SG flexible couplings in precise execution with elastic element**  
**Drehelastische Kupplungen in präziser Ausführung SG mit elastischem Zwischenglied**  
**Accouplements elastiques torsionnels execution précise SG avec anneau elastique**  
**Acoplamientos elásticos torsionales ejecución precisa SG con elemento elástico**



**(Stella dentata rossa in poliuretano 98 Shore A)**

**(Red spider in polyurethane 98 Shore A)**

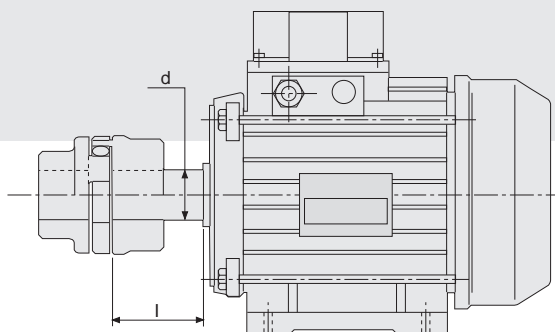
**(Rotes Zwischenglied aus Polyurethan 98 Shore A)**

**(Étoile rouge en polyurethane 98 Shore A)**

**(Estrella roja en poliuretano 98 Shore A)**

| Dati Tecnici / Technical data / Technische Daten / Données techniques / Datos técnicos |                                                                                     |                                                                                               |                |                                                                         |                                                                                               |              |                              |                                                                                                                             |        |        |        |                                                                                                        |                                                                                                           |      |        |                                        |
|----------------------------------------------------------------------------------------|-------------------------------------------------------------------------------------|-----------------------------------------------------------------------------------------------|----------------|-------------------------------------------------------------------------|-----------------------------------------------------------------------------------------------|--------------|------------------------------|-----------------------------------------------------------------------------------------------------------------------------|--------|--------|--------|--------------------------------------------------------------------------------------------------------|-----------------------------------------------------------------------------------------------------------|------|--------|----------------------------------------|
| Tipo<br>Type<br>Typ<br>Type<br>Tipo                                                    | N. giri max<br>Max. Rpm<br>Max Drehzahl<br>Tpm max<br>r.p.m. máx.<br><br>(V=30 m/s) | Angolo di torsione<br>Torsion angle<br>Verdrehwinkel<br>Angle de torsion<br>Ángulo de torsión |                | Stella dentata<br>Spider<br>Zwischenglied<br>Étoile<br>Estrella dentada | Momento torcente (Nm)<br>Torque (Nm)<br>Drehmoment (Nm)<br>Couple (Nm)<br>Par de torsión (Nm) |              |                              | Rigidità torsionale<br>Torsional rigidity<br>Drehfedersteife<br>Rigidité torsionnelle<br>Rigidez torsional<br><br>(kNm/rad) |        |        |        | Spostam. assiale<br>Axial displacement<br>Axialverlagerung<br>Déplacement axial<br>Desalineación axial | Disassamento massimo<br>Max. Disalignment<br>Max. Verlagerung<br>Désalignement max.<br>Desalineación máx. |      |        |                                        |
|                                                                                        |                                                                                     | TKN                                                                                           | TKmax<br>TKmáx |                                                                         | Durezza<br>Hardness<br>Härte<br>Dureté<br>Dureza                                              | TKN<br>Norm. | MAX<br>TKmax<br>MAX<br>TKmáx | con Invers. TKW<br>TKW with inv.<br>Wechseldrehm.<br>TKW avec invers.<br>TKW con invers.                                    | 1.0    | 0.75   | 0.5    |                                                                                                        | 0.25                                                                                                      | B    | Radial | Angol.<br>Angular<br>Winkel<br>Angular |
|                                                                                        |                                                                                     |                                                                                               |                |                                                                         |                                                                                               |              |                              |                                                                                                                             | TKN    | TKN    | TKN    |                                                                                                        | TKN                                                                                                       |      |        |                                        |
| <b>19/24</b>                                                                           | 14000                                                                               | 3.2°                                                                                          | 5°             | 98                                                                      | 17                                                                                            | 34           | 4,4                          | 2,92                                                                                                                        | 2,39   | 1,81   | 1,07   | 1,2                                                                                                    | 0,20                                                                                                      | 1,2° |        |                                        |
| <b>24/32</b>                                                                           | 10600                                                                               |                                                                                               |                | 98                                                                      | 60                                                                                            | 120          | 16,0                         | 9,93                                                                                                                        | 8,14   | 6,16   | 3,65   | 1,4                                                                                                    | 0,22                                                                                                      | 0,9° |        |                                        |
| <b>28/38</b>                                                                           | 8500                                                                                |                                                                                               |                | 98                                                                      | 160                                                                                           | 320          | 42,0                         | 26,77                                                                                                                       | 21,95  | 16,60  | 9,84   | 1,5                                                                                                    | 0,25                                                                                                      | 0,9° |        |                                        |
| <b>38/45</b>                                                                           | 7100                                                                                |                                                                                               |                | 98                                                                      | 325                                                                                           | 650          | 85,0                         | 48,57                                                                                                                       | 39,83  | 30,11  | 17,85  | 1,8                                                                                                    | 0,28                                                                                                      | 1,0° |        |                                        |
| <b>42/55</b>                                                                           | 6000                                                                                |                                                                                               |                | 98                                                                      | 450                                                                                           | 900          | 117,0                        | 54,50                                                                                                                       | 44,69  | 33,79  | 20,03  | 2,0                                                                                                    | 0,32                                                                                                      | 1,0° |        |                                        |
| <b>48/60</b>                                                                           | 5600                                                                                |                                                                                               |                | 98                                                                      | 525                                                                                           | 1050         | 137,0                        | 65,29                                                                                                                       | 53,54  | 40,48  | 24,00  | 2,1                                                                                                    | 0,36                                                                                                      | 1,1° |        |                                        |
| <b>55/70</b>                                                                           | 4750                                                                                |                                                                                               |                | 98                                                                      | 685                                                                                           | 1370         | 178,0                        | 94,97                                                                                                                       | 77,88  | 58,88  | 34,90  | 2,2                                                                                                    | 0,38                                                                                                      | 1,1° |        |                                        |
| <b>65/73</b>                                                                           | 4250                                                                                |                                                                                               |                | 98                                                                      | 940                                                                                           | 1880         | 244,0                        | 129,51                                                                                                                      | 106,20 | 80,30  | 47,60  | 2,6                                                                                                    | 0,42                                                                                                      | 1,2° |        |                                        |
| <b>75/90</b>                                                                           | 3550                                                                                |                                                                                               |                | 98                                                                      | 1920                                                                                          | 3840         | 499,0                        | 197,50                                                                                                                      | 161,95 | 122,45 | 72,58  | 3,0                                                                                                    | 0,48                                                                                                      | 1,2° |        |                                        |
| <b>90/100</b>                                                                          | 2800                                                                                |                                                                                               |                | 98                                                                      | 3600                                                                                          | 7200         | 936,0                        | 312,20                                                                                                                      | 256,00 | 193,56 | 114,73 | 3,4                                                                                                    | 0,50                                                                                                      | 1,2° |        |                                        |

**Giunti elastici torsionali SG**  
**Torsional flexible couplings SG**  
**Drehelastische Kupplungen SG**  
**Accouplements elastiques torsionnels SG**  
**Acoplamientos elásticos torsionales SG**



**Giunti SG per motori normalizzati CEI**

**SG-t couplings designed for IEC standardized motors**

**SG Kupplungen für Motore nach IEC- Normen / Accouplements**

**SG pour moteurs normalisés CEI**

**Acoplamientos SG para motores normalizados CEI**

**(Stella dentata gialla in poliuretano 92 Shore A)**

**(Yellow spider in polyurethane 92 Shore A)**

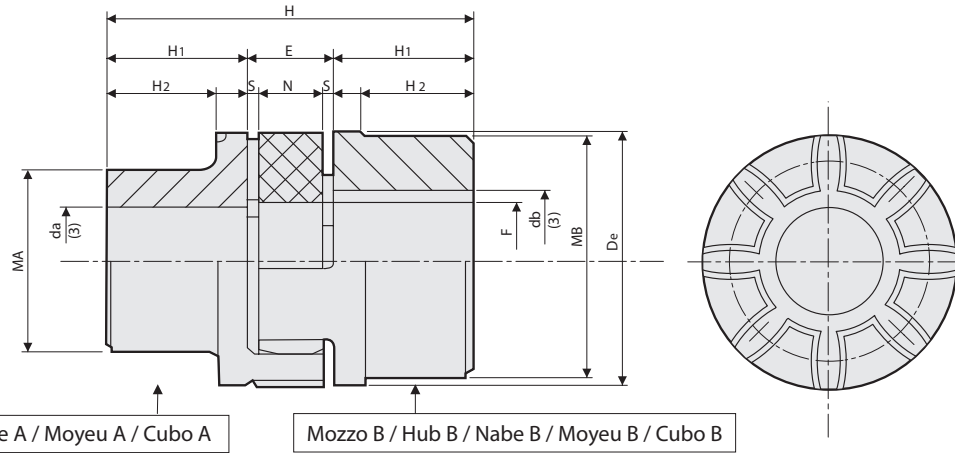
**(Gelbes Zwischenglied aus Polyurethan 92 Shore A)**

**(Étoile jaune en polyurethane 92 Shore A)**

**(Estrella amarilla en poliuretano 92 Shore A)**

| Motore elettrico tipo<br>Electric motor type<br>Typ des Elektromotors<br>Moteur électrique<br>Motor eléctrico | Potenza motore a 50 Hz n=3000 min.<br>Motor Output at 50 Hz n=3000 min.<br>Motorleistung bei 50 Hz n=3000 min.<br>Puissance moteur à 50 Hz n=3000 min.<br>Potencia motor a 50 Hz n=3000 min. |        | Giunto Coupling<br>Kupplung<br>Accouplement<br>Acoplamiento |       | Potenza motore a 50 Hz n=1500 min.<br>Motor Output at 50 Hz n=1500 min.<br>Motorleistung bei 50 Hz n=1500 min.<br>Puissance moteur à 50 Hz n=1500 min.<br>Potencia motor a 50 Hz n=1500 min. |        | Giunto Coupling<br>Kupplung<br>Accouplement<br>Acoplamiento |      | Potenza motore a 50 Hz n=1000 min.<br>Motor Output at 50 Hz n=1000 min.<br>Motorleistung bei 50 Hz n=1000 min.<br>Puissance moteur à 50 Hz n=1000 min.<br>Potencia motor a 50 Hz n=1000 min. |        | Giunto Coupling<br>Kupplung<br>Accouplement<br>Acoplamiento |       | Potenza motore a 50 Hz n=750 min.<br>Motor Output at 50 Hz n=750 min.<br>Motorleistung bei 50 Hz n=750 min.<br>Puissance moteur à 50 Hz n=750 min.<br>Potencia motor a 50 Hz n=750 min. |        | Giunto Coupling<br>Kupplung<br>Accouplement<br>Acoplamiento |     | Estremità d'albero dx l (mm)<br>Shaft end dx l (mm)<br>Wellenende dx l (mm)<br>Bout d'arbre dx l (mm)<br>Extremos eje dx l (mm) |           |                |
|---------------------------------------------------------------------------------------------------------------|----------------------------------------------------------------------------------------------------------------------------------------------------------------------------------------------|--------|-------------------------------------------------------------|-------|----------------------------------------------------------------------------------------------------------------------------------------------------------------------------------------------|--------|-------------------------------------------------------------|------|----------------------------------------------------------------------------------------------------------------------------------------------------------------------------------------------|--------|-------------------------------------------------------------|-------|-----------------------------------------------------------------------------------------------------------------------------------------------------------------------------------------|--------|-------------------------------------------------------------|-----|---------------------------------------------------------------------------------------------------------------------------------|-----------|----------------|
|                                                                                                               | P (kW)                                                                                                                                                                                       | T (Nm) | GET-T TIPO                                                  | Fs    | P (kW)                                                                                                                                                                                       | T (Nm) | GET-T TIPO                                                  | Fs   | P (kW)                                                                                                                                                                                       | T (Nm) | GET-T TIPO                                                  | Fs    | P (kW)                                                                                                                                                                                  | T (Nm) | GET-T TIPO                                                  | Fs  |                                                                                                                                 | 3000<1500 |                |
| 80                                                                                                            | 0,75                                                                                                                                                                                         | 2,4    |                                                             | 8,0   | 0,55                                                                                                                                                                                         | 3,6    |                                                             | 5,4  | 0,37                                                                                                                                                                                         | 3,6    |                                                             | 19/24 | 5,1                                                                                                                                                                                     | 0,18   | 2,3                                                         |     | 19/24                                                                                                                           | 8,0       | 19x40          |
| 90 S                                                                                                          | 1,10                                                                                                                                                                                         | 3,6    | 19/24                                                       | 5,4   | 0,75                                                                                                                                                                                         | 4,9    | 19/24                                                       | 3,9  | 0,55                                                                                                                                                                                         | 5,4    |                                                             | 3,4   | 0,25                                                                                                                                                                                    | 3,2    |                                                             | 5,7 |                                                                                                                                 |           |                |
| 90 L                                                                                                          | 1,50                                                                                                                                                                                         | 4,9    |                                                             | 4,0   | 1,10                                                                                                                                                                                         | 7,6    |                                                             | 2,7  | 0,75                                                                                                                                                                                         | 7,3    |                                                             | 2,5   | 0,37                                                                                                                                                                                    | 4,8    |                                                             | 3,8 |                                                                                                                                 |           | 24x50          |
| 100 L                                                                                                         | 2,20                                                                                                                                                                                         | 7,2    |                                                             | 2,7   | 1,50                                                                                                                                                                                         | 9,8    |                                                             | 2,0  | 1,10                                                                                                                                                                                         | 10,8   |                                                             | 5,8   | 0,55                                                                                                                                                                                    | 7,2    |                                                             | 2,5 |                                                                                                                                 |           |                |
| 112 M                                                                                                         | 3,00                                                                                                                                                                                         | 9,8    |                                                             | 7,1   | 2,20                                                                                                                                                                                         | 14,4   |                                                             | 4,7  |                                                                                                                                                                                              | 14,7   |                                                             | 4,7   |                                                                                                                                                                                         | 9,8    |                                                             | 6,4 |                                                                                                                                 |           |                |
| 132 S                                                                                                         | 4,00                                                                                                                                                                                         | 13,1   | 28/32                                                       | 3,00  | 19,6                                                                                                                                                                                         | 24/32  | 3,5                                                         |      |                                                                                                                                                                                              |        |                                                             | 24/32 | 1,10                                                                                                                                                                                    | 14,4   | 24/32                                                       | 4,4 |                                                                                                                                 |           | 28x60          |
| 132 M                                                                                                         | 5,50                                                                                                                                                                                         | 18,0   |                                                             | 5,4   | 4,00                                                                                                                                                                                         | 26,2   |                                                             | 2,6  | 2,20                                                                                                                                                                                         | 21,6   |                                                             | 3,2   | 1,50                                                                                                                                                                                    | 19,7   |                                                             | 3,3 |                                                                                                                                 |           |                |
| 160 M                                                                                                         | 7,50                                                                                                                                                                                         | 24,6   | 24/38                                                       | 10,6  | 5,50                                                                                                                                                                                         | 36,0   |                                                             | 5,3  | 3,00                                                                                                                                                                                         | 29,5   |                                                             | 6,3   | 2,20                                                                                                                                                                                    | 28,8   |                                                             | 6,6 |                                                                                                                                 |           |                |
| 180 M                                                                                                         |                                                                                                                                                                                              |        |                                                             | 7,6   |                                                                                                                                                                                              |        | 28/38                                                       |      | 4,00                                                                                                                                                                                         | 39,0   |                                                             | 4,8   |                                                                                                                                                                                         |        | 28/38                                                       |     |                                                                                                                                 |           | 38x80          |
| 200 L                                                                                                         |                                                                                                                                                                                              |        |                                                             | 7,50  | 49,0                                                                                                                                                                                         |        | 3,9                                                         |      | 5,50                                                                                                                                                                                         | 54,0   |                                                             | 3,5   |                                                                                                                                                                                         |        |                                                             | 4,8 |                                                                                                                                 |           |                |
| 225 S                                                                                                         | 11,00                                                                                                                                                                                        | 36,0   |                                                             | 10,6  |                                                                                                                                                                                              |        |                                                             |      |                                                                                                                                                                                              |        |                                                             |       | 3,00                                                                                                                                                                                    | 39,0   |                                                             | 4,8 |                                                                                                                                 |           |                |
| 250 M                                                                                                         | 15,00                                                                                                                                                                                        | 49,0   |                                                             | 11,00 | 72,0                                                                                                                                                                                         |        | 5,3                                                         | 7,50 | 73,0                                                                                                                                                                                         |        | 5,1                                                         |       | 4,00                                                                                                                                                                                    | 52,0   |                                                             | 7,0 |                                                                                                                                 |           |                |
| 280 M                                                                                                         | 18,50                                                                                                                                                                                        | 60,0   | 38/45                                                       | 7,8   |                                                                                                                                                                                              |        | 38/45                                                       |      |                                                                                                                                                                                              |        |                                                             | 5,1   |                                                                                                                                                                                         |        |                                                             |     |                                                                                                                                 |           |                |
| 315 S                                                                                                         | 22,00                                                                                                                                                                                        | 72,0   |                                                             | 6,3   | 15,00                                                                                                                                                                                        | 98,0   |                                                             | 3,9  | 11,00                                                                                                                                                                                        | 108,0  |                                                             | 3,5   | 7,50                                                                                                                                                                                    | 98,0   | 38/45                                                       | 5,1 |                                                                                                                                 |           | 42x110         |
| 355 L                                                                                                         | 30,00                                                                                                                                                                                        | 98,0   |                                                             | 7,5   | 18,50                                                                                                                                                                                        | 121,0  |                                                             | 4,4  |                                                                                                                                                                                              |        |                                                             |       | 5,50                                                                                                                                                                                    | 72,0   |                                                             | 3,8 |                                                                                                                                 |           |                |
| 400 L                                                                                                         |                                                                                                                                                                                              |        |                                                             | 7,5   | 22,00                                                                                                                                                                                        | 144,0  |                                                             | 3,7  | 15,00                                                                                                                                                                                        | 147,0  |                                                             | 3,6   | 11,00                                                                                                                                                                                   | 144,0  |                                                             | 3,7 |                                                                                                                                 |           | 48x110         |
| 450 L                                                                                                         | 37,00                                                                                                                                                                                        | 121,0  | 42/55                                                       | 4,4   |                                                                                                                                                                                              |        | 42/55                                                       |      | 18,50                                                                                                                                                                                        | 182,0  |                                                             | 2,9   |                                                                                                                                                                                         |        | 42/55                                                       |     |                                                                                                                                 |           |                |
| 500 L                                                                                                         |                                                                                                                                                                                              |        |                                                             | 5,5   | 30,00                                                                                                                                                                                        | 196,0  |                                                             | 2,7  |                                                                                                                                                                                              |        |                                                             |       | 15,00                                                                                                                                                                                   | 197,0  |                                                             | 2,7 |                                                                                                                                 |           | 55x110         |
| 560 L                                                                                                         |                                                                                                                                                                                              |        |                                                             | 5,5   |                                                                                                                                                                                              |        |                                                             |      | 22,00                                                                                                                                                                                        | 216,0  |                                                             | 2,5   |                                                                                                                                                                                         |        |                                                             |     |                                                                                                                                 |           |                |
| 630 L                                                                                                         | 37,00                                                                                                                                                                                        | 242,0  |                                                             | 3,7   | 45,00                                                                                                                                                                                        | 295,0  | 48/60                                                       | 2,6  |                                                                                                                                                                                              |        |                                                             | 48/60 | 18,50                                                                                                                                                                                   | 242,0  | 48/60                                                       | 2,5 |                                                                                                                                 |           |                |
| 710 L                                                                                                         | 45,00                                                                                                                                                                                        | 147,0  |                                                             | 3,7   | 55,00                                                                                                                                                                                        | 360,0  | 55/70                                                       | 2,1  | 30,00                                                                                                                                                                                        | 295,0  |                                                             | 2,1   | 22,00                                                                                                                                                                                   | 288,0  |                                                             | 2,1 |                                                                                                                                 |           | 55x110 60x140  |
| 800 L                                                                                                         | 55,00                                                                                                                                                                                        | 180,0  | 48/60                                                       | 3,5   | 75,00                                                                                                                                                                                        | 492,0  |                                                             | 2,1  | 37,0                                                                                                                                                                                         | 364,0  | 55/70                                                       | 2,1   | 30,00                                                                                                                                                                                   | 394,0  | 65                                                          | 2,2 |                                                                                                                                 |           | 60x140 65x140  |
| 900 L                                                                                                         | 75,00                                                                                                                                                                                        | 246,0  |                                                             | 3,1   | 90,00                                                                                                                                                                                        | 590,0  | 75                                                          | 4,0  | 45,00                                                                                                                                                                                        | 442,0  |                                                             | 4,4   | 37,00                                                                                                                                                                                   | 485,0  | 75                                                          | 4,0 |                                                                                                                                 |           | 75x140         |
| 1000 L                                                                                                        | 90,00                                                                                                                                                                                        | 295,0  | 55/70                                                       | 2,6   | 110,00                                                                                                                                                                                       | 721,0  |                                                             | 3,4  | 55,00                                                                                                                                                                                        | 541,0  |                                                             | 3,6   | 45,00                                                                                                                                                                                   | 591,0  |                                                             | 3,3 |                                                                                                                                 |           |                |
| 1120 L                                                                                                        | 110,00                                                                                                                                                                                       | 360,0  |                                                             | 2,1   | 132,00                                                                                                                                                                                       | 866,0  | 75/90                                                       | 2,8  | 75,00                                                                                                                                                                                        | 738,0  |                                                             | 2,7   | 55,00                                                                                                                                                                                   | 722,0  | 75/90                                                       | 2,7 |                                                                                                                                 |           |                |
| 1250 L                                                                                                        | 132,00                                                                                                                                                                                       | 433,0  |                                                             | 4,6   | 160,00                                                                                                                                                                                       | 1030,0 |                                                             | 2,3  | 90,00                                                                                                                                                                                        | 885,0  | 75/90                                                       | 2,3   |                                                                                                                                                                                         |        |                                                             |     |                                                                                                                                 |           | 65x140 80x170  |
| 1400 L                                                                                                        | 160,00                                                                                                                                                                                       | 525,0  |                                                             | 3,8   |                                                                                                                                                                                              |        | 90                                                          | 4,7  | 110,00                                                                                                                                                                                       | 1070,0 |                                                             | 4,5   | 90,00                                                                                                                                                                                   | 1170,0 |                                                             | 4,1 |                                                                                                                                 |           |                |
| 1600 L                                                                                                        |                                                                                                                                                                                              |        | 75/90                                                       |       |                                                                                                                                                                                              |        |                                                             |      |                                                                                                                                                                                              |        |                                                             |       |                                                                                                                                                                                         |        | 90                                                          |     |                                                                                                                                 |           |                |
| 1800 L                                                                                                        | 200,00                                                                                                                                                                                       | 656,0  |                                                             | 3,0   | 200,00                                                                                                                                                                                       | 1290,0 |                                                             | 3,7  | 132,00                                                                                                                                                                                       | 1280,0 |                                                             | 3,8   | 110,00                                                                                                                                                                                  | 1420,0 |                                                             | 3,4 |                                                                                                                                 |           |                |
| 2000 L                                                                                                        | 250,00                                                                                                                                                                                       | 820,0  |                                                             | 2,4   | 250,00                                                                                                                                                                                       | 1610,0 |                                                             | 3,0  | 160,00                                                                                                                                                                                       | 1550,0 | 90/100                                                      | 3,1   | 132,00                                                                                                                                                                                  | 1710,0 | 70/100                                                      | 2,8 |                                                                                                                                 |           |                |
| 2250 L                                                                                                        |                                                                                                                                                                                              |        |                                                             |       |                                                                                                                                                                                              |        | 90/100                                                      | 2,4  | 200,00                                                                                                                                                                                       | 1930,0 |                                                             | 2,5   | 160,00                                                                                                                                                                                  | 2070,0 |                                                             | 3,2 |                                                                                                                                 |           | 75x140 95x170  |
| 2500 L                                                                                                        | 315,00                                                                                                                                                                                       | 1010,0 |                                                             | 4,8   | 315,00                                                                                                                                                                                       | 2020,0 |                                                             |      | 250,00                                                                                                                                                                                       | 2420,0 | 100                                                         | 2,7   | 200,00                                                                                                                                                                                  | 2580,0 | 100                                                         | 2,6 |                                                                                                                                 |           |                |
| 2800 L                                                                                                        | 355,00                                                                                                                                                                                       | 1140,0 |                                                             | 4,2   | 355,00                                                                                                                                                                                       | 2280,0 |                                                             | 2,9  |                                                                                                                                                                                              |        |                                                             |       |                                                                                                                                                                                         |        |                                                             |     |                                                                                                                                 |           |                |
| 3150 L                                                                                                        |                                                                                                                                                                                              |        | 90/100                                                      | 3,8   |                                                                                                                                                                                              |        | 100                                                         |      | 315,00                                                                                                                                                                                       | 3040,0 |                                                             |       |                                                                                                                                                                                         |        |                                                             |     |                                                                                                                                 |           | 80x170 100x210 |
| 3500 L                                                                                                        | 400,00                                                                                                                                                                                       | 1280,0 |                                                             |       | 400,00                                                                                                                                                                                       | 2560,0 |                                                             | 2,6  |                                                                                                                                                                                              |        |                                                             |       |                                                                                                                                                                                         |        |                                                             |     |                                                                                                                                 |           |                |

# Giunti elastici torsionali SG-M con mozzo pieno Torsional flexible couplings SG-M with solid hub Drehelastische Kupplungen SG-M mit Vollnabe Accouplements élastiques torsionnels SG-M à moyeu plein Acoplamientos elásticos torsionales SG-M con cubo pleno



### Esempio codifica

SG-M 19A-24B = con mozzo A + mozzo B  
SG-M 19A-19A = con due mozzi A  
SG-M 24B-24B = con due mozzi B

### Code explanation example

SG-M 19A-24B = with hub A + hub B  
SG-M 19A-19A = with 2 hubs A type  
SG-M 24B-24B = with 2 hubs B type

### Kodierungsbeispiel

SG-M 19A-24B = mit nabe A + nabe B  
SG-M 19A-19A = mit 2 Naben A  
SG-M 24B-24B = mit 2 Naben B

### Interpretation du code

SG-M 19A-24B = avec moyeu A + moyeu B  
SG-M 19A-19A = avec 2 moyeux A  
SG-M 24B-24B = avec 2 moyeux B

### Ejemplo de codificación

SG-M 19A-24B = con cubo A + cubo B  
SG-M 19A-19A = con 2 cubos A  
SG-M 24B-24B = con 2 cubos B

Il diametro del foro (min-max) identifica la dimensione caratteristica del giunto.

The bore diameter (min-max) identifies the main size of the coupling.

Der Nabendurchmesser ((min-max) kennzeichnet die Kupplungshauptgröße.

Le diamètre de l'alésage (min-max) marque la taille caractéristique de l'accouplement.

El diámetro del agujero (min-max) identifica el tamaño característico del acoplamiento.

### Materiale ghisa EN-GJL-250 UNI EN 1561

### Material cast iron EN-GJL-250 UNI EN 1561

### Werkstoff Grauguss EN-GJL-250 UNI EN 1561

### Matière fonte EN-GJL-250 UNI EN 1561

### Material hierro fundido EN-GJL-250 UNI EN 1561

| Tipo<br>Type<br>Typ<br>Type<br>Tipo | Dimensioni / Dimensions / Abmessungen<br>Dimensions / Dimensiones [mm] |    |                                                      |           |                |     |          |     |     |     |    |                |     |     | Elemento elastico<br>Spider<br>Zwischenglied<br>Annea<br>élastique<br>Elemento elástico | Mozzi / Hubs<br>Naben / Moyeux<br>Cubos |       | (2)<br>J<br>kg. cm <sup>2</sup><br>Hub B <sub>1</sub> |
|-------------------------------------|------------------------------------------------------------------------|----|------------------------------------------------------|-----------|----------------|-----|----------|-----|-----|-----|----|----------------|-----|-----|-----------------------------------------------------------------------------------------|-----------------------------------------|-------|-------------------------------------------------------|
|                                     | Preforo<br>Pilot bore<br>Vorbohrung<br>Préalésage<br>Taladro previo    |    | (3)<br>Foro<br>Bore<br>Bohrung<br>Alésage<br>Agujero |           | H <sub>1</sub> | De  | (1)<br>E | F   | MA  | MB  | N  | H <sub>2</sub> | S   | H   |                                                                                         | A                                       | B     |                                                       |
|                                     | A                                                                      | B  | da<br>max                                            | db<br>max |                |     |          |     |     |     |    |                |     |     |                                                                                         |                                         |       |                                                       |
| <b>SG-M 19A-24B*</b>                | 6                                                                      | 6  | 19                                                   | 24        | 25             | 40  | 16       | 18  | 30  | 40  | 12 | 19,0           | 2,0 | 66  | 0,004                                                                                   | 0,18                                    | 0,25  | 0,8                                                   |
| <b>SG-M 24A-32B</b>                 | 9                                                                      | 9  | 24                                                   | 32        | 30             | 55  | 18       | 27  | 40  | 55  | 14 | 24,0           | 2,0 | 78  | 0,014                                                                                   | 0,36                                    | 0,55  | 3,0                                                   |
| <b>SG-M 28A-38B</b>                 | 10                                                                     | 10 | 28                                                   | 38        | 35             | 65  | 20       | 30  | 48  | 65  | 15 | 27,5           | 2,5 | 90  | 0,025                                                                                   | 0,60                                    | 0,85  | 7,0                                                   |
| <b>SG-M 38A-45B</b>                 | 12                                                                     | 12 | 38                                                   | 45        | 45             | 80  | 24       | 38  | 66  | 78  | 18 | 36,5           | 3,0 | 114 | 0,042                                                                                   | 1,35                                    | 1,65  | 20,0                                                  |
| <b>SG-M 42A-55B</b>                 | 12                                                                     | 12 | 42                                                   | 55        | 50             | 95  | 26       | 46  | 75  | 94  | 20 | 40,0           | 3,0 | 126 | 0,066                                                                                   | 2,00                                    | 2,30  | 50,0                                                  |
| <b>SG-M 48A-60B</b>                 | 12                                                                     | 12 | 48                                                   | 60        | 56             | 105 | 28       | 51  | 85  | 104 | 21 | 45,0           | 3,5 | 140 | 0,088                                                                                   | 2,75                                    | 3,10  | 80,0                                                  |
| <b>SG-M 55A-70B</b>                 | 15                                                                     | 15 | 55                                                   | 70        | 65             | 120 | 30       | 60  | 98  | 118 | 22 | 52,0           | 4,0 | 160 | 0,116                                                                                   | 4,20                                    | 4,50  | 160,0                                                 |
| <b>SG-M 65A-75B</b>                 | 15                                                                     | 15 | 65                                                   | 75        | 75             | 135 | 35       | 68  | 115 | 134 | 26 | 61,0           | 4,5 | 185 | 0,172                                                                                   | 6,50                                    | 6,80  | 310,0                                                 |
| <b>SG-M 75A-90B</b>                 | 15                                                                     | 15 | 75                                                   | 90        | 85             | 160 | 40       | 80  | 135 | 158 | 30 | 69,0           | 5,0 | 210 | 0,325                                                                                   | 10,00                                   | 10,80 | 680,0                                                 |
| <b>SG-M 90A-100B</b>                | 38                                                                     | 38 | 90                                                   | 100       | 100            | 200 | 45       | 100 | 160 | 180 | 34 | 81,0           | 5,5 | 245 | 0,440                                                                                   | 14,00                                   | 15,80 | 1590,0                                                |

\* Acciaio  
(1) Quote di montaggio  
(2) Momento d'inerzia giunto con mozzi A/B e  $\phi$  foro max  
(3) A richiesta: Foro finito secondo le norme ISO, tolleranza H7 - chiave DIN 6885, tolleranza JS9. Foro per grano.

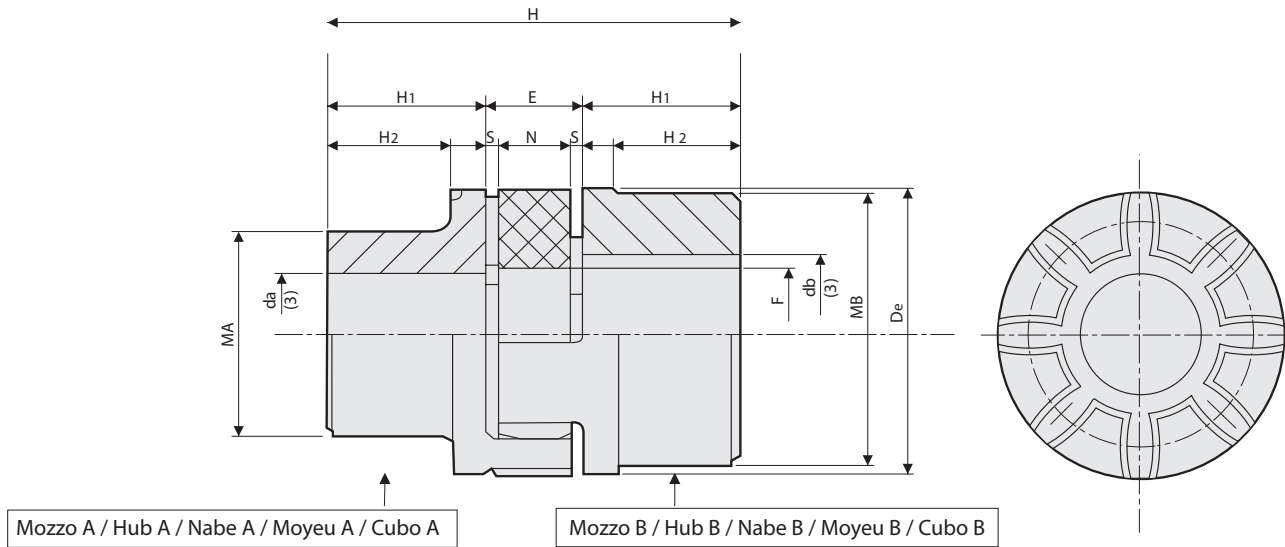
\*Steel  
(1) Assembly distances  
(2) Coupling moment of inertia with A/B hubs and max bore  $\phi$   
(3) On request: Finished bore in compliance with ISO standards, H7 tolerance - keyway to DIN 6885, JS9 tolerance. Bore for screws.

\*Stahl  
(1) Montageabmessungen  
(2) Kupplungsträgheitsmoment mit A/B Naben und max. Bohrungsdurchm.  
(3) Nach Wunsch: Fertigtbohrung nach ISO Normen, Toleranz H7 - Paßfedernut nach DIN 6885, Toleranz JS9. Gewindebohrung.

\*Acier  
(1) Dimensions de montage  
(2) Moment d'inertie accouplement avec moyeux A/B et  $\phi$  alésage max.  
(3) Sur demande: Alésage fini selon normes ISO, tolérance H7 - Rainure de clavette à DIN 6885, tolérance JS9. Trou taraudé.

\*Acero  
(1) Cotas de montaje  
(2) Momento de inercia acoplamiento con cubos A/B y  $\phi$  agujero max.  
(3) Bajo solicitud: eje acabado según las normas ISO tolerancia H7 clavetero Din 6885 tolerancia JS9 eji con prisionero

**Giunti elastici torsionali SG-M con mozzo pieno**  
**Torsional flexible couplings SG-M with solid hub**  
**Drehelastische Kupplungen SG-M mit Vollnabe**  
**Accouplements élastiques torsionnels SG-M à moyeu plein**  
**Acoplamiento elástico torsional SG-M con cubo pleno**



**Esempio codifica**

SG-M 19A-24B = con mozzo A + mozzo B  
 SG-M 19A-19A = con due mozzi A  
 SG-M 24B-24B = con due mozzi B

**Code explanation example**

SG-M 19A-24B = with hub A + hub B  
 SG-M 19A-19A = with 2 hubs A type  
 SG-M 24B-24B = with 2 hubs B type

**Kodierungsbeispiel**

SG-M 19A-24B = mit Nabe A + Nabe B  
 SG-M 19A-19A = mit 2 Naben A  
 SG-M 24B-24B = mit 2 Naben B

**Interpretation du code**

SG-M 19A-24B = avec moyeu A + moyeu B  
 SG-M 19A-19A = avec 2 moyeux A  
 SG-M 24B-24B = avec 2 moyeux B

**Ejemplo de codificación**

SG-M 19A-24B = con cubo A + cubo B  
 SG-M 19A-19A = con 2 cubos A  
 SG-M 24B-24B = con 2 cubos B

Il diametro del foro (min-max) identifica la dimensione caratteristica del giunto.

The bore diameter (min-max) identifies the main size of the coupling.

Der Nabendurchmesser ((min-max) kennzeichnet die Kupplungshauptgröße.

Le diamètre de l'alésage (min-max) marque la taille caractéristique de l'accouplement.

El diámetro del agujero (min-max) identifica el tamaño característico del acoplamiento

**Materiale alluminio**

**Material aluminium**

**Werkstoff Aluminium**

**Matière aluminium**

**Material aluminio**

| Tipo<br>Type<br>Typ<br>Type<br>Tipo | Preforo<br>Pilot bore<br>Vorbohrung<br>Préalésage<br>Taladro previo |    | (3)                                        |           | Dimensioni / Dimensions / Abmessungen<br>Dimensions / Dimensiones [mm] |    |     |    |    |    |    |                |     |     | Elemento elastico<br>Spider<br>Zwischenglied<br>Annea élastique<br>Elemento elástico | Mozzi / Hubs<br>Naben / Moyeux<br>Cubos |      | (2)<br>J<br>kg. cm <sup>2</sup><br>Hub B <sub>1</sub> |
|-------------------------------------|---------------------------------------------------------------------|----|--------------------------------------------|-----------|------------------------------------------------------------------------|----|-----|----|----|----|----|----------------|-----|-----|--------------------------------------------------------------------------------------|-----------------------------------------|------|-------------------------------------------------------|
|                                     |                                                                     |    | Foro Bore<br>Bohrung<br>Alésage<br>Agujero |           | H <sub>1</sub>                                                         | De | (1) | F  | MA | MB | N  | H <sub>2</sub> | S   | H   |                                                                                      | A                                       | B    |                                                       |
|                                     |                                                                     |    | da<br>max                                  | db<br>max |                                                                        |    | E   |    |    |    |    |                |     |     |                                                                                      |                                         |      |                                                       |
| <b>SG-M 19A-24B/AL</b>              | 6                                                                   | 6  | 19                                         | 24        | 25                                                                     | 40 | 16  | 18 | 30 | 40 | 12 | 19,0           | 2,0 | 66  | 0,005                                                                                | 0,07                                    | 0,08 | 0,4                                                   |
| <b>SG-M 24A-32B/AL</b>              | 9                                                                   | 9  | 24                                         | 32        | 30                                                                     | 55 | 18  | 27 | 40 | 55 | 14 | 24,0           | 2,0 | 78  | 0,014                                                                                | 0,13                                    | 0,18 | 1,0                                                   |
| <b>SG-M 28A-38B/AL</b>              | 10                                                                  | 10 | 28                                         | 38        | 35                                                                     | 65 | 20  | 30 | 48 | 65 | 15 | 27,5           | 2,5 | 90  | 0,025                                                                                | 0,22                                    | 0,30 | 3,0                                                   |
| <b>SG-M 38A-45B/AL</b>              | 12                                                                  | 12 | 38                                         | 45        | 45                                                                     | 80 | 24  | 38 | 66 | 78 | 18 | 36,5           | 3,0 | 114 | 0,042                                                                                | 0,48                                    | 0,55 | 8,0                                                   |

(1) Quote di montaggio  
 (2) Momento d'inerzia giunto con mozzi A/B e ø foro max  
 (3) A richiesta: Foro finito secondo le norme ISO, tolleranza H7 – chiave DIN 6885, tolleranza JS9. Foro per grano.

(1) Assembly distances  
 (2) Coupling moment of inertia with A/B hubs and max bore ø  
 (3) On request: Finished bore in compliance with ISO standards, H7 tolerance - keyway to DIN 6885, JS9 tolerance. Bore for screws.

(1) Montageabmessungen  
 (2) Kupplungsträgheitsmoment mit A/B Naben und max. Bohrungsdurchm.  
 (3) Nach Wunsch: Fertigungsbore nach ISO Normen, Toleranz H7 – Paßfedernut nach DIN 6885, Toleranz JS9. Gewindebohrung.

(1) Dimensions de montage  
 (2) Moment d'inertie accouplement avec moyeux A/B et ø alésage max.  
 (3) Sur demande: Alésage fini selon normes ISO, tolérance H7 – Rainure de clavette à DIN 6885, tolérance JS9. Trou taraudé.

(1) Cotas de montaje  
 (2) Momento de inercia acoplamiento con cubos A/B y ø agujero max.  
 (3) Bajo solicitud: eje acabado según las normas ISO tolerancia H7 clavetero DIN 6885 tolerancia JS9 eji con prisonero

**Materiale ghisa**
**Material cast iron**
**Werkstoff Grauguss**
**Matière fonte**
**Material Hierro fundido**


**Semigiunto mozzo A**  
**Semi - coupling hub A**  
**Halbkupplung Nabe A**  
**Demi - accouplement moyeu A**  
**Semiacoplamiento cubo A**



**Semigiunto mozzo B**  
**Semi - coupling hub B**  
**Halbkupplung Nabe B**  
**Demi - accouplement moyeu B**  
**Semiacoplamiento cubo B**

tipo / type / tipo / type / tipo  
**EN-GJL-250 UNI EN 1561**

**A**

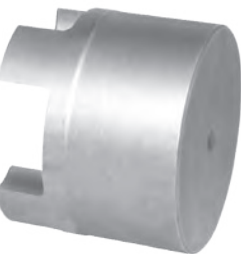
**B**

|                                                                                                            |          |          |
|------------------------------------------------------------------------------------------------------------|----------|----------|
| <b>Nostro codice</b><br><b>Our code</b><br><b>Unser Code</b><br><b>Notre code</b><br><b>Nuestro código</b> | SGMAA19* | SGMBA24* |
|                                                                                                            | SGMA019  | SGMB024  |
|                                                                                                            | SGMA024  | SGMB032  |
|                                                                                                            | SGMA028  | SGMB038  |
|                                                                                                            | SGMA038  | SGMB045  |
|                                                                                                            | SGMA042  | SGMB055  |
|                                                                                                            | SGMA048  | SGMB060  |
|                                                                                                            | SGMA055  | SGMB070  |
|                                                                                                            | SGMA065  | SGMB075  |
| SGMA075                                                                                                    | SGMB090  |          |
| SGMA090                                                                                                    | SGMB100  |          |

\*Acciaio / Steel / Stahl / Acier / Acero

**Materiale alluminio**
**Material aluminium**
**Werkstoff Aluminium**
**Matière aluminium**
**Material aluminio**


**Semigiunto mozzo A**  
**Semi - coupling hub A**  
**Halbkupplung Nabe A**  
**Demi - accouplement moyeu A**  
**Semiacoplamiento cubo A**



**Semigiunto mozzo B**  
**Semi - coupling hub B**  
**Halbkupplung Nabe B**  
**Demi - accouplement moyeu B**  
**Semiacoplamiento cubo B**

**A**

**B**

|                                                                                                            |         |         |
|------------------------------------------------------------------------------------------------------------|---------|---------|
| <b>Nostro codice</b><br><b>Our code</b><br><b>Unser Code</b><br><b>Notre code</b><br><b>Nuestro código</b> | SGAA019 | SGAB024 |
|                                                                                                            | SGAA024 | SGAB032 |
|                                                                                                            | SGAA028 | SGAB038 |
|                                                                                                            | SGAA038 | SGAB045 |

**Elemento elastico nero / Black spider**  
**Schwarzes Zwischenglied / Etoile noire**  
**Elemento elástico negro**

**94 Shore A**

|                                                                                            |         |         |
|--------------------------------------------------------------------------------------------|---------|---------|
| <b>Nostro codice / Our code</b><br><b>Unser Code / Notre code</b><br><b>Nuestro código</b> | EN19024 | EN48060 |
|                                                                                            | EN24032 | EN55070 |
|                                                                                            | EN28038 | EN65075 |
|                                                                                            | EN38045 | EN75090 |
|                                                                                            | EN42055 | EN90100 |

**Elemento elastico rosso / Red spider**  
**Rotes Zwischenglied / Etoile rouge**  
**Elemento elástico rojo**

**98 Shore A**

|                                                                                            |         |         |
|--------------------------------------------------------------------------------------------|---------|---------|
| <b>Nostro código / Our code</b><br><b>Unser Code / Notre code</b><br><b>Nuestro código</b> | ER19024 | ER48060 |
|                                                                                            | ER24032 | ER55070 |
|                                                                                            | ER28038 | ER65075 |
|                                                                                            | ER38045 | ER75090 |
|                                                                                            | ER42055 | ER90100 |

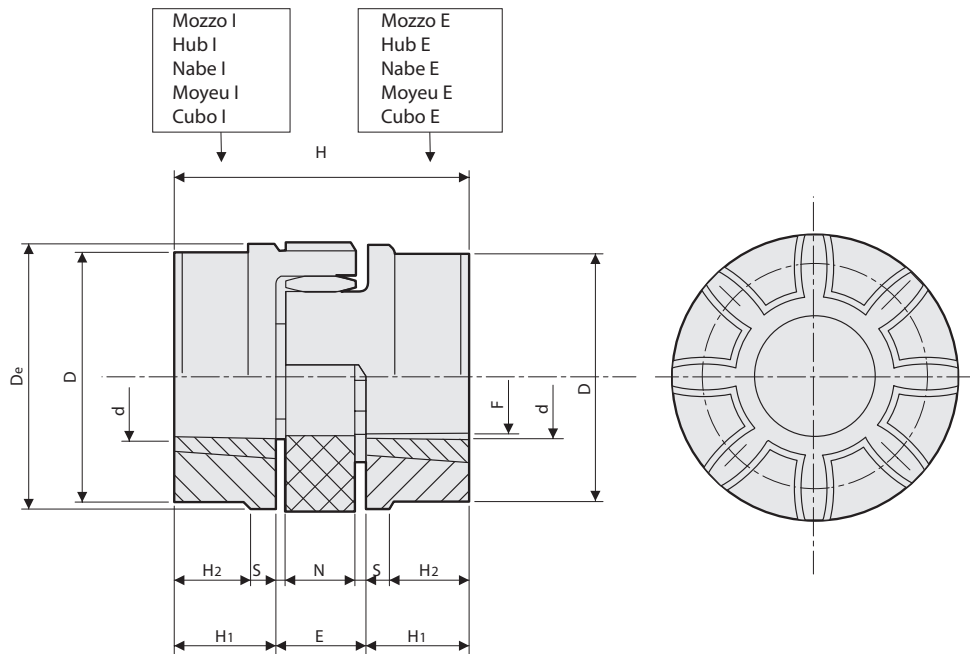
**Elemento elastico giallo / Yellow spider**  
**Gelbes Zwischenglied / Etoile jaune**  
**Elemento elástico amarillo**

**92 Shore A**

|                                                                                                            |         |
|------------------------------------------------------------------------------------------------------------|---------|
| <b>Nostro codice</b><br><b>Our code</b><br><b>Unser Code</b><br><b>Notre code</b><br><b>Nuestro código</b> | EG19024 |
|                                                                                                            | EG24032 |
|                                                                                                            | EG28038 |
|                                                                                                            | EG38045 |
|                                                                                                            | EG42055 |
|                                                                                                            | EG48060 |
|                                                                                                            | EG55070 |
|                                                                                                            | EG65075 |
|                                                                                                            | EG75090 |
|                                                                                                            | EG90100 |



**Giunti elastici SG-T per bussole coniche**  
**Torsional flexible couplings SG-T for taper bushes**  
**Drehelastische Kupplungen SG-T für Spannbuchsen**  
**Accouplements élastiques torsionnels SG-T pour moyeux amovibles**  
**Acoplamientos elásticos torsionales SG-T para bujes conicos**



**Esempio codifica**

SG-T 28-38I / 28-38E = con mozzo I + mozzo E  
 SG-T 28-38I / 28-38I = con due mozzi I  
 SG-T 28-38E / 28-38E = con due mozzi E

E = mozzo con bussola esterna  
 I = mozzo con bussola interna

**Code explanation example**

SG-T 28-38I / 28-38E = with hub I + hub E  
 SG-T 28-38I / 28-38I = with 2 hubs I type  
 SG-T 28-38E / 28-38E = with 2 hubs E type

E = hub with large taper end  
 I = hub with small taper end

**Kodierungsbeispiel**

SG-T 28-38I / 28-38E = mit Nabe I + Nabe E  
 SG-T 28-38I / 28-38I = mit 2 Naben I  
 SG-T 28-38E / 28-38E = mit 2 Naben E

E = Nabe mit Außenbuchse  
 I = Nabe mit Innenbuchse

**Interpretation du code**

SG-T 28-38I / 28-38E = avec moyeu I + moyeu E  
 SG-T 28-38I / 28-38I = avec 2 moyeux I  
 SG-T 28-38E / 28-38E = avec 2 moyeux E

E = moyeu avec douille extérieure  
 I = moyeu avec douille intérieure

**Ejemplo de codificación**

SG-T 28-38I / 28-38E = con cubo I + cubo E  
 SG-T 28-38I / 28-38I = con 2 cubos I  
 SG-T 28-38E / 28-38E = con 2 cubos E

E = cubo con buje exterior  
 I = cubo con buje interior

**Materiale ghisa**  
**EN-GJL-250 UNI EN 1561**

**Material cast iron EN-GJL-250 UNI EN 1561**

**Werkstoff Grauguss**  
**EN-GJL-250 UNI EN 1561**

**Matière fonte**  
**EN-GJL-250 UNI EN 1561**

**Material hierro fundido**  
**EN-GJL-250 UNI EN 1561**

| Tipo<br>Type<br>Typ<br>Type<br>Tipo | Foro<br>Bore<br>Bohrung<br>Alésage<br>Agujero |       | Bussola<br>Bush<br>Buchse<br>Douille<br>Buje | Dimensioni / Dimensions / Abmessungen<br>Dimensions / Dimensiones<br>[mm] |     |          |    |     |    |     |     |                |       | Elemento elastico<br>Spider<br>Zwischenglied<br>Anneau élastique<br>Elemento elástico | Mozzi I/E foro max<br>Max bore for hubs I/E<br>Max. I/E Nabenbohrung<br>Alésage max. moyeux I/E<br>Agujero max. cubos I/E | (2)<br>J<br>kg. cm <sup>2</sup><br>Hub B <sub>1</sub> |
|-------------------------------------|-----------------------------------------------|-------|----------------------------------------------|---------------------------------------------------------------------------|-----|----------|----|-----|----|-----|-----|----------------|-------|---------------------------------------------------------------------------------------|---------------------------------------------------------------------------------------------------------------------------|-------------------------------------------------------|
|                                     | d min                                         | d max |                                              | H <sub>1</sub>                                                            | De  | (1)<br>E | F  | D   | N  | S   | H   | H <sub>2</sub> |       |                                                                                       |                                                                                                                           |                                                       |
| <b>SGT-T 28-38 TL</b>               | 9                                             | 28    | 1108                                         | 23                                                                        | 65  | 20       | 30 | 65  | 15 | 2,5 | 66  | –              | 0,025 | 0,50                                                                                  | 7                                                                                                                         |                                                       |
| <b>SGT-T 38-45 TL</b>               | 9                                             | 28    | 1108                                         | 23                                                                        | 80  | 24       | 38 | 78  | 18 | 3,0 | 70  | 15             | 0,042 | 0,88                                                                                  | 26                                                                                                                        |                                                       |
| <b>SGT-T 42-55 TL</b>               | 10                                            | 42    | 1610                                         | 26                                                                        | 95  | 26       | 46 | 94  | 20 | 3,0 | 78  | 16             | 0,066 | 1,40                                                                                  | 36                                                                                                                        |                                                       |
| <b>SGT-T 48-60 TL</b>               | 10                                            | 42    | 1615                                         | 39                                                                        | 105 | 28       | 51 | 104 | 21 | 3,5 | 106 | 28             | 0,088 | 2,33                                                                                  | 78                                                                                                                        |                                                       |
| <b>SGT-T 55-70 TL</b>               | 12                                            | 50    | 2012                                         | 33                                                                        | 120 | 30       | 60 | 118 | 22 | 4,0 | 96  | 20             | 0,116 | 2,42                                                                                  | 120                                                                                                                       |                                                       |
| <b>SGT-T 75-90 TL</b>               | 16                                            | 60    | 2517                                         | 52                                                                        | 160 | 40       | 80 | 158 | 30 | 5,0 | 144 | 36             | 0,325 | 6,80                                                                                  | 630                                                                                                                       |                                                       |

(1) Quote di montaggio  
 (2) Momento d'inerzia giunto con mozzi I/E e ø foro max

(1) Assembly distances  
 (2) Coupling moment of inertia with I/E hubs and max bore ø

(1) Montageabmessungen  
 (2) Kupplungsträgheitsmoment mit I/E Naben und max. Bohrungsdurchm.

(1) Dimensions de montage  
 (2) Moment d'inertie accouplement avec moyeux I/E et ø alésage max.

(1) Cotas de montaje  
 (2) Momento de inercia acoplamiento con cubos I/E y ø agujero max.

**Semigiunto bussola  
conica I**

**Semi - coupling taper  
bored I**

**Halbkupplung  
Spannbuchse I**

**Demi - accouplement  
moyeu amovible I**

**Semiacoplamiento  
casquillo conico I**



|                                                                                                            |         |                                                                                 |      |
|------------------------------------------------------------------------------------------------------------|---------|---------------------------------------------------------------------------------|------|
| <b>Nostro codice</b><br><b>Our code</b><br><b>Unser Code</b><br><b>Notre code</b><br><b>Nuestro código</b> | GTI2838 | <b>Bussola</b><br><b>Bush</b><br><b>Buchse</b><br><b>Douille</b><br><b>Buje</b> | 1108 |
|                                                                                                            | GTI3845 |                                                                                 | 1108 |
|                                                                                                            | GTI4255 |                                                                                 | 1610 |
|                                                                                                            | GTI4860 |                                                                                 | 1615 |
|                                                                                                            | GTI5570 |                                                                                 | 2012 |
|                                                                                                            | GTI7590 |                                                                                 | 2517 |

**Semigiunto bussola  
conica E**

**Semi - coupling taper  
bored E**

**Halbkupplung  
Spannbuchse E**

**Demi - accouplement  
moyeu amovible E**

**Semiacoplamiento  
casquillo conico E**



|                                                                                                            |         |                                                                                 |      |
|------------------------------------------------------------------------------------------------------------|---------|---------------------------------------------------------------------------------|------|
| <b>Nostro codice</b><br><b>Our code</b><br><b>Unser Code</b><br><b>Notre code</b><br><b>Nuestro código</b> | GTE2838 | <b>Bussola</b><br><b>Bush</b><br><b>Buchse</b><br><b>Douille</b><br><b>Buje</b> | 1108 |
|                                                                                                            | GTE3845 |                                                                                 | 1108 |
|                                                                                                            | GTE4255 |                                                                                 | 1610 |
|                                                                                                            | GTE4860 |                                                                                 | 1615 |
|                                                                                                            | GTE5570 |                                                                                 | 2012 |
|                                                                                                            | GTE7590 |                                                                                 | 2517 |

**Elemento elastico nero**  
**Black spider**  
**Schwarzes Zwischenglied**  
**Etoile noire**  
**Elemento elástico negro**  
**94 Shore A**

**Elemento elastico giallo**  
**Yellow spider**  
**Gelbes Zwischenglied**  
**Etoile jaune**  
**Elemento elástico amarillo**  
**92 Shore A**

**Elemento elastico rosso**  
**Red spider**  
**Rotes Zwischenglied**  
**Etoile rouge**  
**Elemento elástico rojo**  
**98 Shore A**



|                                                                                                            |         |
|------------------------------------------------------------------------------------------------------------|---------|
| <b>Nostro codice</b><br><b>Our code</b><br><b>Unser Code</b><br><b>Notre code</b><br><b>Nuestro código</b> | EN28038 |
|                                                                                                            | EN38045 |
|                                                                                                            | EN42055 |
|                                                                                                            | EN48060 |
|                                                                                                            | EN55070 |
|                                                                                                            | EN75090 |

|                                                                                                            |         |
|------------------------------------------------------------------------------------------------------------|---------|
| <b>Nostro codice</b><br><b>Our code</b><br><b>Unser Code</b><br><b>Notre code</b><br><b>Nuestro código</b> | EG28038 |
|                                                                                                            | EG38045 |
|                                                                                                            | EG42055 |
|                                                                                                            | EG48060 |
|                                                                                                            | EG55070 |
|                                                                                                            | EG75090 |

|                                                                                                            |         |
|------------------------------------------------------------------------------------------------------------|---------|
| <b>Nostro codice</b><br><b>Our code</b><br><b>Unser Code</b><br><b>Notre code</b><br><b>Nuestro código</b> | ER28038 |
|                                                                                                            | ER38045 |
|                                                                                                            | ER42055 |
|                                                                                                            | ER48060 |
|                                                                                                            | ER55070 |
|                                                                                                            | ER75090 |





## GIUNTI SG-HRC

**SG-HRC** couplings  
**SG-HRC** Kupplungen  
Accouplements **SG-HRC**  
Acoplamientos **SG-HRC**

I giunti **SG-HRC** sono essenzialmente dei giunti per applicazioni generiche, dotati di un elemento flessibile in grado di compensare un elevato grado di disallineamento:

Disallineamento parallelo fino a 0,5 mm  
Disallineamento assiale fino a 1,7 mm

Grazie a caratteristiche progettuali di elevata qualità, i giunti **SG-HRC** possono alloggiare alberi di dimensioni maggiori, e presentano quindi interessanti vantaggi economici.

*SG-HRC Couplings are essentially general purpose couplings with a flexible element which can accommodate higher degree of misalignment. Parallel misalignment upto 0.5 mm*

*Axial misalignment up to 1.7 mm*

*Because of their superior design SG-HRC Couplings can accommodate larger shafts which make them a more economical proposition.*

**SG-HRC** Kupplungen sind grundsätzlich Kupplungen für allgemeine Anwendungen, die mit einem flexiblen Zwischen-glied zum Ausgleichen eines hohen Verlagerungsgrad versehen sind.

Parallelverlagerung bis zu 0,5 mm  
Axialverlagerung bis zu 1,7 mm

Dank der Auslegung nach neuesten Erkenntnissen, können die **SG-HRC** Kupplungen auch Wellen größerer Abmessungen aufnehmen und weisen daher interessante Preisvorteile auf.

*Les accouplements SG-HRC sont essentiellement des accouplements pour applications générales, pourvus d'un élément flexible capable de compenser un haut niveau de désalignement:*

*Désalignement parallèle jusqu'à 0,5 mm*

*Désalignement axial jusqu'à 1,7 mm*

*Grâce à des caractéristiques projectuelles de haut niveau, les accouplements SG-HRC peuvent loger des arbres de plus grandes dimensions et présentent donc des intéressants avantages économiques.*

Los acoplamientos **SG-HRC** son esencialmente acoplamientos de uso general, provistos de un elemento flexible capaz de compensar un elevado nivel de desalineación:

Desalineación paralela hasta 0,5 mm  
Desalineación axial hasta 1,7 mm

Gracias a características de elevada calidad específicas del diseño, los acoplamientos **SG-HRC** pueden alojar ejes de dimensiones superiores, ofreciendo por lo tanto interesantes ventajas económicas.

## Caratteristiche principali

### Progettazione

Il design dei giunti **SG-HRC** è stato ottimizzato in modo che le caratteristiche di potenza siano bilanciate ai diametri specifici degli alberi mediante l'installazione di bussole TL.

### Resilienza

I carichi massimi temporanei vengono ridotti grazie ad un componente flessibile, la cui deformazione è un fattore progettuale di importanza cruciale.

### Disallineamento

È possibile correggere lo spostamento incidentale parallelo, angolare ed assiale degli alberi collegati.

### Installazione

Facile e veloce senza bisogno di utensili speciali, soltanto di un girabrugole.

### Manutenzione

È praticamente inesistente e non è richiesto alcun lubrificante.

### Fattori ambientali

L'elemento elastico rende i giunti **SG-HRC** adatti all'impiego nella maggior parte delle condizioni a temperatura da -40 a +100 °C.

### Vantaggi

Nell'improbabile evento di una distruzione del componente flessibile, la trasmissione verrà mantenuta comunque mediante l'interazione delle bride (denti d'arresto) che integrano le flange.

## Salient features

### Economy

*The design of the SG-HRC coupling has been optimised so that power capacities are balanced to the appropriate shaft diameters utilising Taper-Lock® Bush fixing.*

### Resilience

*Transient peak loads are reduced by a flexible component, deflection of which is a prime design consideration.*

### Misalignment

*Incidental parallel, angular and axial displacement of the connected shafts can be accommodated.*

### Installation

*Quick and easy without special tools, only an allen key is required.*

### Maintenance

*Virtually eliminated and no lubricant is required.*

### Environment

*The elastomeric component makes SG-HRC coupling suitable for use in most conditions within a temperature range of -40°C to +100°C.*

### Positive

*In the unlikely event of the flexible component being destroyed, the drive will be maintained by the interaction of dogs which are integral with the flanges.*

## Hauptmerkmale

### Planung

Die Planung der **SG-HRC** Kupplungen ist so optimiert worden, daß die unterschiedlichen Leistungsfähigkeiten den spezifischen Wellendurchmessern durch die Montage von Spannbuchsen angemessen sind.

### Belastbarkeit

Die max. vorübergehenden Belastungen werden durch ein elastisches Zwischenglied, deren Verformung als maßgebendes Planungskriterium gilt, reduziert.

### Verlagerung

Es ist möglich, die gelegentliche Parallel-, Winkel- und Axialverlagerung der verbundenen Wellen auszugleichen.

### Montage

**SG-HRC** Kupplungen können leicht und schnell ohne Sondergeräte montiert werden, nur mit Hilfe eines Inbusschlüssels.

### Wartung

**SG-HRC** Kupplungen sind praktisch, wartungsfrei und bedürfen keiner Schmierung.

### Umgebungsfaktoren

Das elastische Zwischenglied macht die **SG-HRC** Kupplungen passend für die Verwendung unter den meisten Verhältnissen bei Temperaturen von -40 bis zu +100 °C.

### Vorteile (Durchschlagssicherheit)

Auch in dem höchst unwahrscheinlichen Fall einer Zerstörung des Zwischenglieds im Betrieb, wird die Kraftübertragung dank dem Zusammenwirken der Stellklauen mit den Flanschen weiter garantiert werden.

## Caractéristiques principales

### Conception

*La conception des accouplements SG-HRC a été optimisée de telle façon que les caractéristiques de puissance soient proportionnées aux diamètres spécifiques des arbres à travers le montage de moyeux amovibles.*

### Resilience

*Les charges maximales temporaires sont réduites à l'aide d'un composant flexible dont la déformation est un facteur projectuel d'importance cruciale.*

### Désalignement

*Il est possible de corriger le déplacement incident parallèle, angulaire et axial des arbres reliés.*

### Montage

*Facile et rapide sans besoin d'outils spéciaux, mais seulement d'une clé 6 pans.*

### Entretien

*Il est pratiquement éliminé et aucun lubrifiant n'est nécessaire.*

### Facteurs environnementaux

*L'élément élastique rend les accouplements SG-HRC appropriés à l'utilisation dans la plupart des conditions, dans une plage de température de -40° à +100 °C.*

### Avantages

*Au cas très improbable d'une destruction du composant flexible, la transmission sera gardée quand même moyennant l'interaction des dents d'arrêt qui intègrent les flasques.*

## Características principales

### Diseño

El diseño de los acoplamientos **SG-HRC** ha sido optimizado de manera que las características de potencia sean equilibradas con respeto a los diámetros específicos de los ejes a través de la instalación de casquillos Cónicos.

### Resiliencia

Las cargas máximas temporáneas se reducen gracias a un componente flexible, cuya deformación es un factor de diseño de fundamental importancia.

### Desalineación

Es posible corregir el desplazamiento accidental paralelo, angular y axial de los ejes conectados.

### Instalación

Fácil y rápida sin necesidad de herramientas especiales, únicamente de un destornillador Allen.

### Mantenimiento

Es prácticamente inexistente y no se necesita ningún lubricante.

### Factores ambientales

El elemento elástico hace que los acoplamientos **SG-HRC** resulten adecuados para la mayoría de las condiciones a temperaturas oscilantes entre -40° C a +100° C.

### Ventajas

En la improbable eventualidad de que el componente flexible se destruyera, la transmisión sería igualmente mantenida a través de la interacción entre los trinquetes (ruedas dentadas) que integran las bridas.

| Tabella 1<br>Fattori Di Esercizio                                                                                                                                                                                                                                                                                                                                                                                                                                                                                                                                                                                                                                                                                                                                                                                                                                                                                                                                                                                                                                                                                                                                                                                                                                                                                                                                                                        | Table 1<br>Service Factors | Tabelle 1<br>Betriebsfaktoren                                                                                                                                                                                      | Tableau 1<br>Facteurs d'exercice                                       | Tabla 1<br>Factores de Trabajo                                                                                                                                                                                                                                                                                                                             |                                                          |                                                                        |                                                            |
|----------------------------------------------------------------------------------------------------------------------------------------------------------------------------------------------------------------------------------------------------------------------------------------------------------------------------------------------------------------------------------------------------------------------------------------------------------------------------------------------------------------------------------------------------------------------------------------------------------------------------------------------------------------------------------------------------------------------------------------------------------------------------------------------------------------------------------------------------------------------------------------------------------------------------------------------------------------------------------------------------------------------------------------------------------------------------------------------------------------------------------------------------------------------------------------------------------------------------------------------------------------------------------------------------------------------------------------------------------------------------------------------------------|----------------------------|--------------------------------------------------------------------------------------------------------------------------------------------------------------------------------------------------------------------|------------------------------------------------------------------------|------------------------------------------------------------------------------------------------------------------------------------------------------------------------------------------------------------------------------------------------------------------------------------------------------------------------------------------------------------|----------------------------------------------------------|------------------------------------------------------------------------|------------------------------------------------------------|
| Casi Speciali / Special Cases / Sonderfälle / Cas Speciaux / Casos Especiales                                                                                                                                                                                                                                                                                                                                                                                                                                                                                                                                                                                                                                                                                                                                                                                                                                                                                                                                                                                                                                                                                                                                                                                                                                                                                                                            |                            | Tipi Di Trasmissione / Types Of Driving Unit / Antriebsart<br>Types De Transmission / Tipos De Transmisión                                                                                                         |                                                                        |                                                                                                                                                                                                                                                                                                                                                            |                                                          |                                                                        |                                                            |
| <p>Per applicazioni in cui si verificano urti consistenti, vibrazioni e fluttuazioni della coppia e per macchine con moto alterno, come motori a combustione interna, pompe a pistone e compressori, richiedere alla SATI l'analisi torsionale fornendo i dati delle macchine.</p> <p>For applications where substantial shock, vibration and torque fluctuation occur and for reciprocating machines, e.g. internal combustion engines, piston type pumps and compressors, refer to SATI with full machine details for torsional analysis</p> <p>Für Anwendungen mit starken Stößen, Vibrationen und Drehmomentschwingungen, Kolbenmaschinen wie Verbrennungsmotoren, Kolbenpumpen und Kompressoren liefert SATI gegen Vorlegung der Maschinendaten eine Drehmomentanalyse.</p> <p>Pour les applications dans lesquelles se vérifient des chocs considérables, des vibrations et des fluctuations du couple et pour les machines à piston, comme les moteurs à combustion, pompes et compresseurs à piston, pour avoir l'analyse torsionnelle soumettre à SATI les données des machines.</p> <p>Para usos en los que se produzcan choques consistentes, vibraciones y fluctuaciones del par y para máquinas con movimiento alternativo tal como motores de combustión interna, bombas de pistones compresores, solicítense a SATI el análisis torsional proporcionándole los datos de las máquinas.</p> |                            | <p>Motori elettrici<br/>Turbine a vapore<br/>Electric Motors<br/>Steam Turbines<br/>Elektromotoren<br/>Dampfturbinen<br/>Moteurs électriques<br/>Turbins à vapeur<br/>Motores eléctricos<br/>Turbinas de vapor</p> |                                                                        | <p>Motori a combustione interna<br/>Motori a vapore<br/>Turbine ad acqua<br/>Internal Combustion Engines<br/>Steam Engines<br/>Water Turbines<br/>Verbrennungsmotoren<br/>Dampfmotoren<br/>Wasserturbinen<br/>Moteurs à combustion<br/>Moteurs à vapeur<br/>Turbines à eau<br/>Motores de combustión interna<br/>Motores de vapor<br/>Turbinas de agua</p> |                                                          |                                                                        |                                                            |
| Tipo di azionamento delle macchine / Driven machine class<br>Maschinenantriebsart / Type d'entraînement des machines<br>Tipo di arranque de las máquinas                                                                                                                                                                                                                                                                                                                                                                                                                                                                                                                                                                                                                                                                                                                                                                                                                                                                                                                                                                                                                                                                                                                                                                                                                                                 |                            | Ore di funzionamento giornaliero / Operational hours per day / Betriebsstunden Täglich<br>Heures de fonctionnement par jour / Horas de funcionamiento diarias                                                      |                                                                        |                                                                                                                                                                                                                                                                                                                                                            |                                                          |                                                                        |                                                            |
| <p><b>Uniforme</b><br/>Agitatori, erogatori di bevande, soffiatori centrifughi e compressori, trasportatori, pompe e ventole centrifughe, generatori, impianti di trattamento dei liquami.</p> <p><b>Uniform</b><br/>Agitators, Brewing Machinery, Centrifugal Blower and Compressors, Conveyors, Centrifugal Fans and Pumps, Generators, Sewage Disposal Equipment.</p> <p><b>Gleichmäßig</b><br/>Rührapparate, Getränkeautomaten, Schleudlüfter und -kompressoren, Förderanlagen, Zentrifugalpumpen und -lüfter, Generatoren, Abwasserentsorgungsanlage.</p> <p><b>Uniforme</b><br/>Agitateurs, distributeurs de boissons, souffleurs et compresseurs centrifuges, transporteurs, pompes et ventilateurs centrifuges, générateurs, unités d'évacuation des eaux usées.</p> <p><b>Uniforme</b><br/>Agitadores, distribuidor de bebidas, sopladores, centrifugas y compresores, transportadores, bombas y ventiladores centrifugos, generadores, plantas de transformación de abonos orgánicos.</p>                                                                                                                                                                                                                                                                                                                                                                                                      |                            | Fino a 8<br>8 and under<br>Bis 8<br>Jusqu'à 8<br>Hasta 8                                                                                                                                                           | Da 8 a 16<br>Over 8 to 16 inclusive<br>8 bis 16<br>8 à 16<br>De 8 a 16 | Più di 16<br>Over 16<br>Über 16<br>Plus de 16<br>Más de 16                                                                                                                                                                                                                                                                                                 | Fino a 8<br>8 and under<br>Bis 8<br>Jusqu'à 8<br>Hasta 8 | Da 8 a 16<br>Over 8 to 16 inclusive<br>8 bis 16<br>8 à 16<br>De 8 a 16 | Più di 16<br>Over 16<br>Über 16<br>Plus de 16<br>Más de 16 |
| <p><b>Urto moderato*</b><br/>Macchine per la lavorazione dell'argilla, argani a gru, macchine per lavanderia, macchine per lavorazione legno, macchine utensili, mulini rotanti, macchine per cartiere, macchine tessili</p> <p><b>Moderate shock*</b><br/>Clay working machinery, Cranes Hoist, Laundry machinery, Wood working machinery, Machinery Tools, Rotary Mills, Paper Mill machinery, Textile machinery.</p> <p><b>Mäßiger Stoß*</b><br/>Tonaufbereitungsmaschinen, Hebezeuge, Wäschereimaschinen, Holzbearbeitungsmaschinen, Werkzeugmaschinen, Walzmühlen, Papiermühlen, Textilmaschinen</p> <p><b>Choc moderé*</b><br/>Machines pour le traitement de l'argile, machines d'ébénisterie, laveries automatiques, machines outils, moulins rotatifs, machines de papeterie, machines textiles.</p> <p><b>Choque moderado*</b><br/>Maquinarias para procesar la arcilla, cabrestantes de grúa, maquinarias de lavandería, maquinarias para madera, máquinas-herramienta, molinos giratorios, maquinarias para las fábricas de pasta de papel, máquinas textiles</p>                                                                                                                                                                                                                                                                                                                            |                            | 1,00                                                                                                                                                                                                               | 1,12                                                                   | 1,25                                                                                                                                                                                                                                                                                                                                                       | 1,25                                                     | 1,40                                                                   | 1,60                                                       |
| <p><b>Urto pesante*</b><br/>Trasportatori a moto alterno, frantumatori, scuotitori, mulini metallici, macchine lavorazione gomma, (mescolatori Banbury), compressori a moto alterno.</p> <p><b>Heavy shock*</b><br/>Reciprocating conveyors, Crushers, Shakers, Metal Mills, Rubber machinery, (Banbury Mixers and Mills), Reciprocating compressors.</p> <p><b>Starker Stoß*</b><br/>Kolbenförderer, Brecher, Schüttler, Metallmühlen, Gummimaschinen, (Banbury-Mischer), Kolbenkompressoren.</p> <p><b>Choc lourd*</b><br/>Transporteurs à piston, broyeuses, secoueurs, moulins métalliques, machines pour le traitement du caoutchouc, (mélangeurs et moulins à piston), compresseurs à piston.</p> <p><b>Choque pesante*</b><br/>Transportadores con movimiento alternativo, trituradores, sacudidores, molinos metálicos, maquinarias para la transformación de caucho, (mezcladores Banbury), compresores con movimiento alternativo.</p>                                                                                                                                                                                                                                                                                                                                                                                                                                                         |                            | 2,50                                                                                                                                                                                                               | 2,80                                                                   | 3,12                                                                                                                                                                                                                                                                                                                                                       | 3,12                                                     | 3,55                                                                   | 4,00                                                       |

\* Si raccomanda di fissare le chiavette (con gioco verticale se in bussole TL) laddove ci si aspetta una fluttuazione del carico

\* It is recommended that keys (with top clearance if in Taper Lock Bushes) are fitted for applications where load fluctuation is expected

\* Wir empfehlen, daß die Paßfedern (mit vertikalem Spiel bei Spannbuchsen) in den Anwendungen wo eine Lastschwung vorzusehen ist befestigt werden.

\* On recommande de fixer les clavettes (avec jeu vertical dans les moyeux amovibles) dans les applications où on prévoit une fluctuation de la charge

\* Se recomienda fijar las chavetas (con juego vertical en casquillos TL) en e caso de que se espere una fluctuación de la carga

## Selezione motori elettrici standard

Leggere la tabella 2 e partendo dal telaio del motore trovare la colonna della velocità nominale desiderata. Trovare il giunto appropriato per Taper Lock H o F.

## Selection standard electric motors

Read across the table 2 from the appropriate motor frame size and find the applicable nominal motor speed column. Read the appropriate coupling selection for either Taper-Lock<sup>®</sup> H' or F'.

## Auswahl Standard Elektromotoren

In die Tabelle 2 nachschlagen und je nach Motorbaugröße die Spalte der gewünschten Nenngeschwindigkeit finden. Die Passende Kupplung für die Spannbuchse H oder F finden.

## Sélection moteurs électriques standard

Lire le tableau 2 et à partir de la taille du moteur trouver la colonne de la vitesse nominale souhaitée. Trouver l'accouplement approprié pour moyeu amovible H ou F.

## Selección motores eléctricos estándar

Leer la tabla 2 y, empezando por el bastidor del motor, encontrar la columna de la velocidad nominal deseada. Encontrar la acoplamiento adecuada para Taper Lock H o F.

**Tabella 2**  
Fattori di esercizio non inferiori a 1,6

**Table 2**  
Service factors not less than 1.6

**Tabelle 2**  
Betriebsfaktoren ab 1,6

**Tableau 2**  
Facteurs de service pas inférieurs à 1,6

**Tabla 2**  
Factores de trabajo no inferiores a 1,6

| Grandezza telaio motore<br>Motor Frame Size<br>Motorbaugröße<br>Taille du moteur<br>Tamaño bastidor motor | Diametro albero Shaft Dia.<br>Wellendurchm.<br>Diamètre arbre<br>Diámetro eje en mm | 3000 rev/min<br>3000 rev/min<br>3000 Umdr./Min<br>3000 tours/min<br>3000 rev/min           |                                                                                                        | 1500 rev/min<br>1500 rev/min<br>1500 Umdr./Min<br>1500 tours/min<br>1500 rev/min           |                                                                                                        | 1000 rev/min<br>1000 rev/min<br>1000 Umdr./Min<br>1000 tours/min<br>1000 rev/min           |                                                                                                        | 750 rev/min<br>750 rev/min<br>750 Umdr./Min<br>750 tours/min<br>750 rev/min                |                                                                                                        |
|-----------------------------------------------------------------------------------------------------------|-------------------------------------------------------------------------------------|--------------------------------------------------------------------------------------------|--------------------------------------------------------------------------------------------------------|--------------------------------------------------------------------------------------------|--------------------------------------------------------------------------------------------------------|--------------------------------------------------------------------------------------------|--------------------------------------------------------------------------------------------------------|--------------------------------------------------------------------------------------------|--------------------------------------------------------------------------------------------------------|
|                                                                                                           |                                                                                     | Potenza motore<br>Motor Power<br>Motorleistung<br>Puissance moteur<br>Potencia motor<br>KW | Grandezza giunto<br>Coupling Size<br>Kupplungsgröße<br>Taille de l'accouplement<br>Tamaño acoplamiento | Potenza motore<br>Motor Power<br>Motorleistung<br>Puissance moteur<br>Potencia motor<br>KW | Grandezza giunto<br>Coupling Size<br>Kupplungsgröße<br>Taille de l'accouplement<br>Tamaño acoplamiento | Potenza motore<br>Motor Power<br>Motorleistung<br>Puissance moteur<br>Potencia motor<br>KW | Grandezza giunto<br>Coupling Size<br>Kupplungsgröße<br>Taille de l'accouplement<br>Tamaño acoplamiento | Potenza motore<br>Motor Power<br>Motorleistung<br>Puissance moteur<br>Potencia motor<br>KW | Grandezza giunto<br>Coupling Size<br>Kupplungsgröße<br>Taille de l'accouplement<br>Tamaño acoplamiento |
| <b>90 S</b>                                                                                               | 24                                                                                  | 1,5                                                                                        | 70                                                                                                     | 1,1                                                                                        | 70                                                                                                     | 0,75                                                                                       | 70                                                                                                     | -                                                                                          | -                                                                                                      |
| <b>90 L</b>                                                                                               | 24                                                                                  | 2,2                                                                                        | 70                                                                                                     | 1,5                                                                                        | 70                                                                                                     | 1,1                                                                                        | 70                                                                                                     | -                                                                                          | -                                                                                                      |
| <b>112 M</b>                                                                                              | 28                                                                                  | 4                                                                                          | 90                                                                                                     | 4                                                                                          | 90                                                                                                     | 2,2                                                                                        | 90                                                                                                     | 1,5                                                                                        | 90                                                                                                     |
| <b>132 S</b>                                                                                              | 38                                                                                  | 5,5                                                                                        | 110                                                                                                    | 5,5                                                                                        | 110                                                                                                    | 3                                                                                          | 110                                                                                                    | 2,2                                                                                        | 110                                                                                                    |
|                                                                                                           |                                                                                     | 7,5                                                                                        | 110                                                                                                    |                                                                                            |                                                                                                        |                                                                                            |                                                                                                        |                                                                                            |                                                                                                        |
| <b>132 M</b>                                                                                              | 38                                                                                  |                                                                                            |                                                                                                        | 7,5                                                                                        | 110                                                                                                    | 4                                                                                          | 110                                                                                                    | 3                                                                                          | 110                                                                                                    |
|                                                                                                           |                                                                                     |                                                                                            |                                                                                                        |                                                                                            |                                                                                                        | 5,5                                                                                        | 110                                                                                                    |                                                                                            |                                                                                                        |
| <b>160 M</b>                                                                                              | 42                                                                                  | 11                                                                                         | 110                                                                                                    | 11                                                                                         | 110                                                                                                    | 7,5                                                                                        | 110                                                                                                    | 4                                                                                          | 110                                                                                                    |
|                                                                                                           |                                                                                     | 15                                                                                         | 110                                                                                                    |                                                                                            |                                                                                                        |                                                                                            |                                                                                                        | 5,5                                                                                        | 110                                                                                                    |
| <b>160 L</b>                                                                                              | 42                                                                                  | 18,5                                                                                       | 110                                                                                                    | 15                                                                                         | 110                                                                                                    | 11                                                                                         | 130                                                                                                    | 7,5                                                                                        | 110                                                                                                    |
| <b>180 M</b>                                                                                              | 48                                                                                  | 22                                                                                         | 150                                                                                                    | 18,5                                                                                       | 150                                                                                                    |                                                                                            |                                                                                                        |                                                                                            |                                                                                                        |
| <b>180 L</b>                                                                                              | 48                                                                                  |                                                                                            |                                                                                                        | 22                                                                                         | 150                                                                                                    | 15                                                                                         | 150                                                                                                    | 11                                                                                         | 150                                                                                                    |
| <b>200 L</b>                                                                                              | 55                                                                                  | 30                                                                                         | 180                                                                                                    |                                                                                            |                                                                                                        | 18,5                                                                                       | 180                                                                                                    | 15                                                                                         | 180                                                                                                    |
|                                                                                                           |                                                                                     | 37                                                                                         | 180                                                                                                    | 30                                                                                         | 180                                                                                                    | 22                                                                                         | 180                                                                                                    |                                                                                            |                                                                                                        |
| <b>225 S</b>                                                                                              | 60                                                                                  |                                                                                            |                                                                                                        | 37                                                                                         | 180                                                                                                    |                                                                                            |                                                                                                        | 18,5                                                                                       | 180                                                                                                    |
| <b>225 M</b>                                                                                              | 55*                                                                                 | 45                                                                                         | 180                                                                                                    | 45                                                                                         | 180                                                                                                    | 30                                                                                         | 180                                                                                                    | 22                                                                                         | 180                                                                                                    |
|                                                                                                           | 60                                                                                  |                                                                                            |                                                                                                        |                                                                                            |                                                                                                        |                                                                                            |                                                                                                        |                                                                                            |                                                                                                        |
| <b>250 M</b>                                                                                              | 60*                                                                                 | 55                                                                                         | 180                                                                                                    | 55                                                                                         | 230                                                                                                    | 37                                                                                         | 230                                                                                                    | 30                                                                                         | 230                                                                                                    |
|                                                                                                           | 65                                                                                  |                                                                                            |                                                                                                        |                                                                                            |                                                                                                        |                                                                                            |                                                                                                        |                                                                                            |                                                                                                        |
| <b>280 S</b>                                                                                              | 75                                                                                  |                                                                                            |                                                                                                        | 75                                                                                         | 230                                                                                                    | 45                                                                                         | 230                                                                                                    | 37                                                                                         | 230                                                                                                    |
| <b>280 M</b>                                                                                              | 75                                                                                  |                                                                                            |                                                                                                        | 90                                                                                         | 230                                                                                                    | 55                                                                                         | 230                                                                                                    | 37                                                                                         | 230                                                                                                    |

\*3000 rev/min only.

\* 3000 rev/mm only.

\* Nur 3000 UPM.

\* Seulement 3000 TPM.

\*3000 rev/min sólo.

**a) Fattore di esercizio**

Determinare il fattore di esercizio richiesto da Tabella 1

**b) Potenza calcolata**

Moltiplicare la normale potenza di funzionamento per il fattore di esercizio per ottenere la potenza calcolata che viene usata come base per la scelta del giunto.

**c) Grandezza del giunto**

Fare riferimento alla tabella 3 e partendo dalla velocità appropriata nella colonna relativa, cercare una potenza uguale o maggiore alla potenza calcolata richiesta.

**d) Dimensioni del foro**

Verificare dalla tabella dimensionale 5 che i mozzetti prescelti possano accogliere i fori richiesti.

Esempio: Si richiede un giunto per l'albero per trasmettere 70 kW da un motore elettrico da 1440 rpm ad un argano che lavora 16 ore al giorno. L'albero del motore è 70 mm e l'albero dell'argano è 75 mm

**a. Fattore di esercizio**

Dalla tabella 1, il fattore di esercizio è 2.

**b. Potenza calcolata:**

$70 \times 2 = 140 \text{ kW}$

**c) Grandezza del giunto**

Leggendo la Tabella 3 (Potenze nominali), in corrispondenza della velocità di 1440 rpm si trova la potenza di 143 kW, la prima superiore ai 140 kW della potenza calcolata. La grandezza del giunto in cima a questa colonna è 180.

**d) Grandezza del foro**

Con riferimento alla Tabella dimensionale 5 si può vedere che per il giunto HRC del tipo 180B entrambi i diametri dell'albero rientrano nel range dei fori disponibili. Tuttavia, nel caso in cui sia necessario scegliere un giunto di tipo per bussola conica, scegliere HRC-230.

**a) Service Factor**

Determine the required service factor from Table 1.

**b) Design Power**

Multiply the normal running power by the service factor. This gives the Design Power which is used as a basis for coupling selection.

**c) Coupling Size**

Refer to Table 3 and from the appropriate speed in the speed column, read across until a power equal to or greater than the design power required is found.

**d) Bore Size**

From the dimension Table 5 check that the chosen hubs can accommodate the required bores. Registered Trade Mark

Example: A shaft coupling is required to transmit 70kW between a 1440 rev/mm electric motor and a hoist running over 16 hours/day. The motor shaft is 70 mm. and the hoist shaft is 75 mm.

**a. Service Factor**

From Table 1, the Service Factor is 2.

**b. Design Power**

Design Power:  
 $70 \times 2 = 140 \text{ kW}$

**c) Coupling Size**

By reading across from 1440 rev/mm in the speed column of Table 3 (Power Rating Table) 143 kW is the first power to exceed the required 140 kW (design power). The size of coupling at the head of this column is 180.

**d) Bore Size**

By referring to the Dimension table 5 it can be seen that for HRC - 180B type both shaft diameters fall within the bore range available. However in case the coupling selection is required in taper bore then select HRC-230.

**a) Betriebsfaktor**

Den erforderlichen Betriebsfaktor aus Tabelle 1 bestimmen.

**b) Berechnungsleistung**

Um die Berechnungsleistung, die als Grund zur Auswahl der Kupplung benutzt wird, zu erhalten, die normale Betriebsleistung mit dem Betriebsfaktor multiplizieren.

**c) Kupplungsgröße**

Auf Tabelle 3 Bezug nehmen und je nach gewünschter Geschwindigkeit in der entsprechenden Spalte, eine Leistung suchen, die gleich oder größer als die Berechnungsleistung ist.

**d) Bohrungsgröße**

In der Abmessungstabelle 2 prüfen, ob die gewählten Nabe die erforderlichen Bohrungen aufnehmen können.

Beispiel: Eine Wellenkupplung wird zur Übertragung von 70 kW gebraucht, von einem 1440 Upm Elektromotor zu einem Hebezeug, der 16 Stunden am Tag funktioniert. Die Motorwelle ist 70 mm und die Hebezeugwelle 75 mm

**a. Betriebsfaktor**

Aus Tabelle 1, der Betriebsfaktor ist 2.

**b. Berechnungsleistung:**

$70 \times 2 = 140 \text{ kW}$

**c) Kupplungsgröße**

In Tabelle 3 (Nennleistungen), entspricht einer Geschwindigkeit von 1440 Upm eine Leistung von 143 kW, die erste Leistung höher als die 140 kW der Berechnungsleistung. Die Kupplungsgröße oben auf dieser Spalte ist 180.

**d) Bohrungsgröße**

In Bezug auf Abmessungstabelle 5 kann man sehen, daß für die HRC Kupplung Typ 180B beide Wellendurchmesser in dem Bereich der verfügbaren Bohrungen enthalten sind. Allerdings, falls eine Kupplung der Reihe erforderlich ist, wählen Sie HRC-230 der für spamblichse.

**a) Facteur de service**

Déterminer le facteur de service requis suivant le Tableau 1

**b) Puissance calculée**

Multiplier la puissance normale de fonctionnement par le facteur de service afin d'obtenir la puissance calculée qui est utilisée comme point de départ pour le choix de l'accouplement.

**c) Taille de l'accouplement**

Se référer au tableau 3 et, à partir de la vitesse appropriée dans la colonne relative, chercher une puissance égale ou supérieure à la puissance calculée requise.

**d) Taille de l'alésage**

Vérifier dans le tableau dimensionnel 5 que les moyeu choisis puissent accueillir les alésages nécessaires.

Exemple: On a besoin d'un accouplement pour transmettre 70 kW d'un moteur électrique de 1440 tpm à un treuil qui travaille 16 heures par jour. L'arbre du moteur est 70 mm et celui du treuil 75 mm

**a. Facteur de service**

Dans le tableau 1, le facteur de service est 2.

**b. Puissance calculée:**

$70 \times 2 = 140 \text{ kW}$

**c) Taille de l'accouplement**

Lisant le tableau 3 (Puissances nominales), sur la même ligne de la vitesse de 1440 tpm on trouve la puissance de 143 kW, la première puissance supérieure aux 140 kW de la puissance calculée. La taille de l'accouplement en haut de cette colonne est 180.

**d) Taille de l'alésage**

Se référant au Tableau dimensionnel 5 l'on voit que pour l'accouplement HRC du type 180B tous les deux diamètres de l'arbre rentrent dans la plage des alésages disponibles. Toutefois, au cas où il serait nécessaire de choisir un accouplement du type, choisir HRC-230 moyeux amovibles.

**a) Factor de trabajo**

Determina el factor de trabajo requerido por la tabla 1.

**b) Potencia calculada**

Multiplicar la potencia normal de funcionamiento por el factor de trabajo a fin de obtener la potencia calculada que se utiliza como base para elegir el acoplamiento más adecuado.

**c) Tamaño del acoplamiento**

Hacer referencia a la tabla 3 y empezando por la velocidad apropiada en la columna relativa, buscar una potencia igual o superior a la potencia calculada requerida.

**d) Dimensiones del agujero**

Controlar en la tabla dimensionale 5 que las cubo seleccionadas puedan acoger los agujeros requeridos.

Ejemplo: se requiere un acoplamiento para el eje a fin de transmitir 70 kW de un motor eléctrico de 1.440 r.p.m. a un cabrestante que funciona durante 16 horas por día. El eje del motor es de 70 mm y el eje del cabrestante es de 75 mm.

**a. Factor de trabajo.**

De la tabla 1 resulta que el factor de trabajo es 2.

**b. Potencia calculada:**

$70 \times 2 = 140 \text{ kW}$

**c) Tamaño del acoplamiento**

Leyendo la tabla 3 (potencias nominales) en correspondencia de la velocidad de 1.440 r.p.m. se halla la potencia de 143 kW, la primera superior a los 140 kW de la potencia calculada. El tamaño del acoplamiento por encima de esta columna es 180.

**d) Tamaño del agujero.**

En la tabla dimensionale 5 es posible ver que para el acoplamiento HRC del tipo 180B ambos diámetros del eje se encuentran dentro del rango de los agujeros disponibles. Sin embargo, en el caso de que sea necesario elegir entre una acoplamiento de tipo, es preciso elegir la HRC-230 para casquillo conico.

**Tabella 3**  
**Potenza nominali (kW)**

**Table 3**  
**Power ratings (kW)**

**Tabelle 3**  
**Nennleistungen (KW)**

**Tableau 3 - Puissances**  
**nominales (kW)**

**Tabla 3 - Potencia**  
**nominales (kW)**

| Velocità rev/min<br>Speed rev/min<br>Geschwindigkeit Umdr./Min.<br>Vitesse Tours/Min.<br>Velocidad rev/min           | Grandezza giunto / Coupling size / Kupplungsgröße / Taille de l'accouplement / Tamaño acoplamiento |       |        |        |        |        |        |        |
|----------------------------------------------------------------------------------------------------------------------|----------------------------------------------------------------------------------------------------|-------|--------|--------|--------|--------|--------|--------|
|                                                                                                                      | 70,00                                                                                              | 90,00 | 110,00 | 130,00 | 150,00 | 180,00 | 230,00 | 280,00 |
| 100                                                                                                                  | 0,33                                                                                               | 0,84  | 1,68   | 3,30   | 6,28   | 9,95   | 20,90  | 33,00  |
| 200                                                                                                                  | 0,66                                                                                               | 1,68  | 3,35   | 6,60   | 12,60  | 19,90  | 41,90  | 66,00  |
| 400                                                                                                                  | 1,32                                                                                               | 3,35  | 6,70   | 13,20  | 25,10  | 39,80  | 83,80  | 132,00 |
| 600                                                                                                                  | 1,98                                                                                               | 5,03  | 10,10  | 19,80  | 37,70  | 59,70  | 126,00 | 198,00 |
| 720                                                                                                                  | 2,37                                                                                               | 6,03  | 12,10  | 23,80  | 45,20  | 71,60  | 151,00 | 238,00 |
| 800                                                                                                                  | 2,64                                                                                               | 6,70  | 13,40  | 26,40  | 50,30  | 79,60  | 168,00 | 264,00 |
| 960                                                                                                                  | 3,17                                                                                               | 8,40  | 16,10  | 31,70  | 60,30  | 95,50  | 210,00 | 317,00 |
| 1200                                                                                                                 | 3,96                                                                                               | 10,10 | 20,10  | 39,60  | 75,40  | 119,00 | 251,00 | 396,00 |
| 1440                                                                                                                 | 4,75                                                                                               | 12,10 | 24,10  | 47,50  | 90,50  | 143,00 | 302,00 | 475,00 |
| 1600                                                                                                                 | 5,28                                                                                               | 13,40 | 26,80  | 52,80  | 101,00 | 159,00 | 335,00 | 528,00 |
| 1800                                                                                                                 | 5,94                                                                                               | 15,10 | 30,20  | 59,40  | 113,00 | 179,00 | 377,00 | 594,00 |
| 2000                                                                                                                 | 6,60                                                                                               | 16,80 | 33,50  | 66,00  | 126,00 | 199,00 | 419,00 | 660,00 |
| 2200                                                                                                                 | 7,26                                                                                               | 18,40 | 36,90  | 72,60  | 138,00 | 219,00 | 461,00 | 726,00 |
| 2400                                                                                                                 | 7,92                                                                                               | 20,10 | 40,20  | 79,20  | 151,00 | 239,00 | 503,00 |        |
| 2600                                                                                                                 | 8,58                                                                                               | 21,80 | 43,60  | 85,80  | 163,00 | 259,00 | 545,00 |        |
| 2880                                                                                                                 | 9,50                                                                                               | 24,10 | 48,30  | 95,00  | 181,00 | 286,00 |        |        |
| 3000                                                                                                                 | 9,90                                                                                               | 25,10 | 50,30  | 99,00  | 188,00 | 298,00 |        |        |
| 3600                                                                                                                 | 11,90                                                                                              | 30,10 | 60,30  | 118,00 | 226,00 |        |        |        |
| Coppia Nominale (Nm) / Nominal Torque (Nm)<br>Nenn Drehmoment (Nm) / Couple nominal (Nm)<br>Par de giro nominal (Nm) | 31,50                                                                                              | 80    | 160    | 315    | 600    | 950    | 2000   | 3150   |
| Coppia Massima (Nm) / Max Torque (Nm)<br>Max. Drehmoment (Nm) / Couple max (Nm)<br>Par de giro máximo (Nm)           | 72                                                                                                 | 180   | 360    | 720    | 1500   | 2350   | 5000   | 7200   |

**Tabella 4**  
**Caratteristiche fisiche**

**Table 4**  
**Physical characteristics**

**Tabelle 4**  
**Physische Merkmale**

**Tableau 4**  
**Caracteristiques Physiques**

**Tabla 4**  
**Características físicas**

| Caratteristiche / Characteristic / Merkmale<br>Caractéristiques / Característicos                                                                                                       | Grandezza giunto / Coupling size / Kupplungsgröße / Taille de l'accouplement / Tamaño acoplamiento |      |      |      |      |      |      |      |
|-----------------------------------------------------------------------------------------------------------------------------------------------------------------------------------------|----------------------------------------------------------------------------------------------------|------|------|------|------|------|------|------|
|                                                                                                                                                                                         | 70                                                                                                 | 90   | 110  | 130  | 150  | 180  | 230  | 280  |
| Velocità Max* RPM / Maximum Speed* rev/min<br>Höchstgeschwindigkeit* UPM / Vitesse Max.*TPM<br>Velocidad max* rev/min                                                                   | 8300                                                                                               | 6740 | 5110 | 4400 | 3800 | 3180 | 2540 | 2080 |
| Coppia Nominale (Nm) / Nominal Torque (Nm)<br>Nenn Drehmoment / Couple nominale<br>Par de giro nominal (Nm)                                                                             | 31,5                                                                                               | 80   | 160  | 315  | 600  | 950  | 2000 | 3150 |
| Coppia Massima (Nm) / Maximum Torque (Nm)<br>Max. Drehmoment / Couple max.<br>Par de giro máximo (Nm)                                                                                   | 72                                                                                                 | 180  | 360  | 720  | 1500 | 2350 | 5000 | 7200 |
| Disallineamento parallelo Max (mm) / Maximum Parallel<br>Misalignment (mm) / Max. Parallelverlagerung (mm)<br>Désalignement parallèle max. (mm) / Desalineación máxima<br>paralela (mm) | 0,3                                                                                                | 0,3  | 0,3  | 0,4  | 0,4  | 0,4  | 0,5  | 0,5  |
| Disallineamento assiale Max (mm)<br>Maximum axial Misalignment (mm) / Max. Axialverlagerung (mm)<br>Désalignement axial max (mm) / Desalineación máxima axial (mm)                      | 0,2                                                                                                | 0,5  | 0,6  | 0,8  | 0,9  | 1,1  | 1,3  | 1,7  |

\* Le velocità massime del giunto sono calcolate utilizzando la velocità periferica ammissibile per il materiale del mozzo. Per la selezione delle misure più piccole al di sopra dei 3600 rpm rivolgetevi alla SATI.

\* Maximum coupling speeds are calculated using an allowable peripheral speed for the hub material. For selection of small sizes above 3600 rev/mm - consult SATI.

\* Max. Kupplungsgeschwindigkeiten werden aufgrund der zulässigen Umlaufgeschwindigkeit für den Nabenwerkstoff kalkuliert. Zur Auswahl von kleineren Größen über 3600 Upm wenden Sie sich an SATI.

\* Les vitesses maximales de l'accouplement sont calculées en utilisant la vitesse périphérique admissible pour le matériau du moyeu. Pour la sélection des tailles plus petites en dessus de 3600 Tpm veuillez bien vous adresser à SATI.

\* Las velocidades máximas del acoplamiento se calculan utilizando la velocidad periferica permitida para el material del cubo. Para elegir los tamaños más pequeños con más de 3600 rpm, consúltese con SATI.

**Giunti elastici SG-HRC-T serie con foro per bussola conica**  
**Elastomeric shaft coupling SG-HRC-T taper bore**  
**SG-HRC-T Elastische Kupplungen für Spannbuchse**  
**Accouplements élastiques SG-HRC-T pour moyeux amovibles**  
**Acoplamiento elástico serie SG-HRC-T con agujero para casquillo conico**



**Tabella 5**  
**Dimensioni**

**Table 5**  
**Dimensions**

**Tabelle 5**  
**Abmessungen**

**Tableau 5**  
**Dimensions**

**Tabla 5**  
**Dimensiones**

| Tipo<br>Type<br>Typ<br>Type<br>Tipo | Potenza<br>Power<br>Leistung<br>Puissance<br>Potencia<br>100 rpm (kW) | Bussola<br>Bush<br>Buchse<br>Douille<br>Buje | Foro<br>minimo<br>Min<br>bore<br>Min<br>bohrung<br>Alésage<br>Min<br>Agujero<br>Min | Foro<br>massimo<br>Max.<br>bore<br>Max.<br>bohrung<br>Alésage<br>max.<br>Agujero<br>máximo | H <sub>2</sub> | B    | E    | H    | J* | Disallineamento<br>massimo<br>Maximum<br>misalignment<br>Max. Verlagerung<br>Désalignement max.<br>Desalineación<br>máxima |                                             | Massima rivoluzione<br>n(rpm)<br>Maximum revolution<br>n(rpm)<br>Max. Umdrehung<br>n (Upm)<br>Révolution max.<br>(Tpm)<br>Revolución máxima<br>n (r.p.m.) | Momento<br>d'inertia<br>Moment of<br>inertia<br>Trägheitsmo-<br>ment<br>Moment<br>d'inertie<br>Momento de<br>inercia<br><br>(kg/cm <sup>3</sup> ) | De  | D   | b   | G    |
|-------------------------------------|-----------------------------------------------------------------------|----------------------------------------------|-------------------------------------------------------------------------------------|--------------------------------------------------------------------------------------------|----------------|------|------|------|----|----------------------------------------------------------------------------------------------------------------------------|---------------------------------------------|-----------------------------------------------------------------------------------------------------------------------------------------------------------|---------------------------------------------------------------------------------------------------------------------------------------------------|-----|-----|-----|------|
|                                     |                                                                       |                                              |                                                                                     |                                                                                            |                |      |      |      |    | Parallelo<br>Parallel<br>Parallel<br>Parallèle<br>Paralela                                                                 | Assiale<br>Axial<br>Axial<br>Axial<br>Axial |                                                                                                                                                           |                                                                                                                                                   |     |     |     |      |
| 70                                  | 0,33                                                                  | 1008                                         | 9                                                                                   | 25                                                                                         | 20             | 23,5 | 25   | 65   | 29 | 0,3                                                                                                                        | +0,2                                        | 9100                                                                                                                                                      | 8,5                                                                                                                                               | 69  | 60  | 31  | 18   |
| 90                                  | 8,84                                                                  | 1108                                         | 9                                                                                   | 28                                                                                         | 19,5           | 23,5 | 30,5 | 69,5 | 29 | 0,3                                                                                                                        | +0,5                                        | 7400                                                                                                                                                      | 11,5                                                                                                                                              | 85  | 70  | 32  | 22,5 |
| 110                                 | 1,68                                                                  | 1610                                         | 14                                                                                  | 42                                                                                         | 18,5           | 26,5 | 45   | 82   | 38 | 0,3                                                                                                                        | +0,6                                        | 5630                                                                                                                                                      | 40                                                                                                                                                | 112 | 100 | 45  | 29   |
| 130                                 | 3,30                                                                  | 1610                                         | 14                                                                                  | 42                                                                                         | 18             | 26,5 | 53   | 89   | 38 | 0,4                                                                                                                        | +0,8                                        | 4850                                                                                                                                                      | 78                                                                                                                                                | 130 | 105 | 50  | 36   |
| 150                                 | 6,28                                                                  | 2012                                         | 14                                                                                  | 50                                                                                         | 23,5           | 33,5 | 60   | 107  | 42 | 0,4                                                                                                                        | +0,9                                        | 4200                                                                                                                                                      | 181                                                                                                                                               | 150 | 115 | 62  | 40   |
| 180                                 | 9,95                                                                  | 2517                                         | 16                                                                                  | 60                                                                                         | 34,5           | 46,5 | 73   | 142  | 48 | 0,4                                                                                                                        | +1,1                                        | 3500                                                                                                                                                      | 434                                                                                                                                               | 180 | 125 | 77  | 49   |
| 230                                 | 20,90                                                                 | 3020                                         | 25                                                                                  | 75                                                                                         | 39,5           | 52,5 | 85,5 | 165  | 55 | 0,5                                                                                                                        | +1,3                                        | 2800                                                                                                                                                      | 1207                                                                                                                                              | 225 | 155 | 99  | 59,5 |
| 280                                 | 33                                                                    | 3525                                         | 35                                                                                  | 100                                                                                        | 51             | 66,5 | 106  | 208  | 67 | 0,5                                                                                                                        | +1,7                                        | 2300                                                                                                                                                      | 4465                                                                                                                                              | 275 | 206 | 119 | 74,5 |

J = Spazio chiave richiesto per il serraggio e l'allentamento della bussola sull'albero.

J = The wrench clearance required for tightening and loosening the bush on the shaft.

J = Raum für den Schlüssel zur Befestigung und Lockerung der Spannbuchse auf der Welle.

J = Espace requis pour la clé de serrage et desserrage du moyeu sur l'arbre.

J = Ranura para chaveta necesaria para apretar y aflojar el casquillo sobre el eje.

**Giunti elastici SG-HRC-M serie con foro cilindrico**  
**Elastomeric shaft coupling SG-HRC-M standard straight bore series**  
**SG-HRC-M Elastische Kupplungen mit gerader Bohrung**  
**Accouplements élastiques SG-HRC-M avec alésages cylindriques**  
**Acoplamiento elástico serie SG-HRC-M con agujero cilíndrico**

| Tipo<br>Type<br>Typ<br>Type<br>Tipo | Potenza<br>Power<br>Leistung<br>Puissance<br>Potencia<br>100 rpm (kW) | Foro minimo<br>Min bore<br>Min bohrung<br>Alésage Min<br>Agujero Min | Foro massimo<br>Max. bore<br>Max. bohrung<br>Alésage max.<br>Agujero máximo | H <sub>2</sub> | B     | E     | H     | De  | D   | b   | G    |
|-------------------------------------|-----------------------------------------------------------------------|----------------------------------------------------------------------|-----------------------------------------------------------------------------|----------------|-------|-------|-------|-----|-----|-----|------|
| 70                                  | 0,33                                                                  | 10                                                                   | 32                                                                          | 20             | 23,5  | 25,0  | 65,0  | 69  | 60  | 31  | 18,0 |
| 90                                  | 8,84                                                                  | 10                                                                   | 42                                                                          | 26             | 30,0  | 30,5  | 82,5  | 85  | 70  | 32  | 22,5 |
| 110                                 | 1,68                                                                  | 10                                                                   | 55                                                                          | 37             | 45,0  | 45,0  | 119,0 | 112 | 100 | 45  | 29,0 |
| 130                                 | 3,30                                                                  | 14                                                                   | 60                                                                          | 47             | 55,5  | 53,0  | 147,0 | 130 | 105 | 50  | 36,0 |
| 150                                 | 6,28                                                                  | 19                                                                   | 70                                                                          | 50             | 60,0  | 60,0  | 160,0 | 150 | 115 | 62  | 40,0 |
| 180                                 | 9,95                                                                  | 35                                                                   | 80                                                                          | 58             | 70,0  | 73,0  | 189,0 | 180 | 125 | 77  | 49,0 |
| 230                                 | 20,90                                                                 | 38                                                                   | 100                                                                         | 77             | 90,0  | 85,5  | 239,5 | 225 | 155 | 99  | 59,5 |
| 280                                 | 33,00                                                                 | 48                                                                   | 130                                                                         | 90             | 105,5 | 105,5 | 285,5 | 275 | 206 | 119 | 74,5 |

# Giunti elastici SG-HRC-M serie con foro cilindrico

## Elastomeric shaft coupling SG-HRC-M standard straight bore series

### SG-HRC-M Elastische Kupplungen mit gerader Bohrung

### Accouplements élastiques SG-HRC-M avec alésages cylindriques

### Acoplamientos elásticos serie SG-HRC-M con agujero cilíndrico

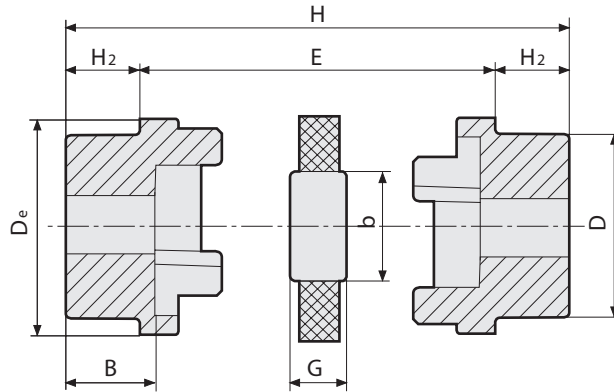
Materiale Giunto: Ghisa EN-GJL-250 UNI EN 1561  
 Materiale Elemento Elastico: Gomma

*Coupling Material:* Cast Iron  
*EN-GJL-250 UNI EN 1561*  
*Spider Material:* Rubber

Kupplungswerkstoff: Grauguß EN-GJL-250 UNI EN 1561  
 Werkstoff des elastischen Zwischenglieds: Gummi

*Matériau de l'accouplement:* fonte EN-GJL-250 UNI EN 1561  
*Matériau de l'élément élastique:* caoutchouc

Material acoplamiento: fundición EN-GJ-250 UNI EN 1561  
 Material elemento elástico: goma



| Tipo<br>Type<br>Typ<br>Type<br>Tipo | 130 Foro massimo Mozzi / Hubs Max. bore / Max. Nabenbohrung / Alésage max. de moyeux / Agujero máximo cubos |       | Dimensioni / Dimensions / Abmessungen / Dimensions / Dimensiones [mm] |     |     |       |      |      |       |       |       |
|-------------------------------------|-------------------------------------------------------------------------------------------------------------|-------|-----------------------------------------------------------------------|-----|-----|-------|------|------|-------|-------|-------|
|                                     | MM                                                                                                          | INS   | De                                                                    | D   | b   | E     | G    | H2   | B     | H     |       |
| 70                                  | 32                                                                                                          | 1 1/4 | 69                                                                    | 60  | 31  | 25,0  | 18,0 | 20,0 | 23,5  | 65,0  | 1,20  |
| 90                                  | 42                                                                                                          | 1 5/8 | 85                                                                    | 70  | 32  | 30,5  | 22,5 | 26,0 | 30,0  | 82,5  | 2,15  |
| 110                                 | 55                                                                                                          | 2 1/8 | 112                                                                   | 100 | 45  | 45,0  | 29,0 | 37,0 | 45,0  | 119,0 | 6,10  |
| 130                                 | 60                                                                                                          | 2 3/8 | 130                                                                   | 105 | 50  | 53,0  | 36,0 | 47,0 | 55,5  | 147,0 | 8,90  |
| 150                                 | 70                                                                                                          | 2 3/4 | 150                                                                   | 115 | 62  | 60,0  | 40,0 | 50,0 | 60,0  | 160,0 | 12,20 |
| 180                                 | 80                                                                                                          | 3 1/8 | 180                                                                   | 125 | 77  | 73,0  | 49,0 | 58,0 | 70,0  | 189,0 | 18,40 |
| 230                                 | 100                                                                                                         | 4"    | 225                                                                   | 155 | 99  | 85,5  | 59,5 | 77,0 | 90,0  | 239,5 | 35,50 |
| 280                                 | 130                                                                                                         | 5"    | 275                                                                   | 206 | 119 | 105,5 | 74,5 | 90,0 | 105,5 | 285,5 | 71,50 |

### Semigiunto con preforo / Half coupling with pilot bore / Halb-Kupplung mit Vorböhrung

### Demi-accouplement avec préalésage / Semiacoplamiento con taladro previo



| <b>Nostro codice</b><br><b>Our code</b><br><b>Unser Code</b><br><b>Notre code</b><br><b>Nuestro código</b> | HRCP070 | HRC70  | 0,60  |
|------------------------------------------------------------------------------------------------------------|---------|--------|-------|
|                                                                                                            | HRCP090 | HRC90  | 1,07  |
|                                                                                                            | HRCP110 | HRC110 | 3,05  |
|                                                                                                            | HRCP130 | HRC130 | 4,45  |
|                                                                                                            | HRCP150 | HRC150 | 6,10  |
|                                                                                                            | HRCP180 | HRC180 | 9,20  |
|                                                                                                            | HRCP230 | HRC230 | 17,75 |
|                                                                                                            | HRCP280 | HRC280 | 35,75 |

### Elemento elastico nero / Black spider / Schwarzes Zwischenglied

### Etoile noire / Elemento elástico negro



| <b>Nostro codice</b><br><b>Our code</b><br><b>Unser Code</b><br><b>Notre code</b><br><b>Nuestro código</b> | HRCN070 | HRC70  | 0,016 |
|------------------------------------------------------------------------------------------------------------|---------|--------|-------|
|                                                                                                            | HRCN090 | HRC90  | 0,05  |
|                                                                                                            | HRCN110 | HRC110 | 0,08  |
|                                                                                                            | HRCN130 | HRC130 | 0,15  |
|                                                                                                            | HRCN150 | HRC150 | 0,22  |
|                                                                                                            | HRCN180 | HRC180 | 0,38  |
|                                                                                                            | HRCN230 | HRC230 | 0,80  |
|                                                                                                            | HRCN280 | HRC280 | 1,53  |



# Giunti elastici SG-HRC-T serie con foro per bussola conica

## Elastomeric shaft coupling SG-HRC-T taper bore

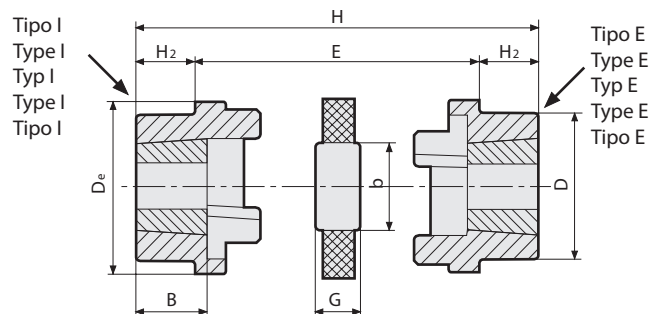
### SG-HRC-T Elastische Kupplungen für Spannbuchse

#### Accouplements élastiques SG-HRC-T pour moyeux amovibles

#### Acoplamientos elásticos serie SG-HRC-T con agujero para casquillo conico



Materiale Giunto: Ghisa EN-GJL-250 UNI EN 1561  
 Materiale Elemento Elastico: Gomma  
 Coupling Material: Cast Iron EN-GJL-250 UNI EN 1561  
 Spider Material: Rubber  
 Kupplungswerkstoff: Grauguß EN-GJL-250 UNI EN 1561  
 Werkstoff des elastischen Zwischenglieds: Gummi  
 Matériau de l'accouplement: fonte EN-GJL-250 UNI EN 1561  
 Matériau de l'élément élastique: caoutchouc  
 Material acoplamiento: fundición EN-GJ-250 UNI EN 1561  
 Material elemento elástico: goma



| Tipo<br>Type<br>Typ<br>Type<br>Tipo | Bussola<br>Bush<br>Buchse<br>Moyeu<br>Casquillo | Foro massimo<br>Mozi<br>Hubs Max. bore<br>Max. Naben-<br>bohrung<br>Alésage max.<br>de moyeux<br>Agujero máxi-<br>mo cubos |       | Dimensioni<br>Dimensions<br>Abmessungen<br>Dimensions<br>Dimensiones<br>[mm] |     |     |       |      |                |      |    |       | Disallineamento<br>massimo<br>Maximum<br>misalignment<br>Max. Verlagerung<br>Désalignement max.<br>Desalineación máxima |                                    | Massima rivoluzione<br>n(rpm)<br>Maximum<br>revolution<br>n(rpm)<br>Max. Umdrehung<br>n (Upm)<br>Révolution max.<br>(Tpm)<br>Revolución máxima<br>n (r.p.m.) | Momento<br>d'inerzia<br>Moment of<br>inertia<br>Trägheitsmo-<br>ment<br>Moment<br>d'inertie<br>Momento de<br>inerzia<br>(kg/cm <sup>2</sup> ) |       |
|-------------------------------------|-------------------------------------------------|----------------------------------------------------------------------------------------------------------------------------|-------|------------------------------------------------------------------------------|-----|-----|-------|------|----------------|------|----|-------|-------------------------------------------------------------------------------------------------------------------------|------------------------------------|--------------------------------------------------------------------------------------------------------------------------------------------------------------|-----------------------------------------------------------------------------------------------------------------------------------------------|-------|
|                                     |                                                 | MM                                                                                                                         | INS   | De                                                                           | D   | b   | E     | G    | H <sub>2</sub> | B    | J  | H     | Parallelo<br>Parallel<br>Parallèle<br>Paralela                                                                          | Assiale<br>Axial<br>Axial<br>Axial |                                                                                                                                                              |                                                                                                                                               |       |
| 70                                  | 1008                                            | 25                                                                                                                         | 1     | 69                                                                           | 60  | 31  | 25,0  | 18,0 | 20,0           | 23,5 | 29 | 65,0  | 0,3                                                                                                                     | +0,2                               | 9100                                                                                                                                                         | 8,5                                                                                                                                           | 0,88  |
| 90                                  | 1108                                            | 20                                                                                                                         | 1 1/8 | 85                                                                           | 70  | 32  | 30,5  | 22,5 | 19,5           | 23,5 | 29 | 69,5  | 0,3                                                                                                                     | +0,5                               | 7400                                                                                                                                                         | 11,5                                                                                                                                          | 1,45  |
| 110                                 | 1610                                            | 42                                                                                                                         | 1 5/8 | 112                                                                          | 100 | 45  | 45,0  | 29,0 | 18,5           | 26,5 | 38 | 82,0  | 0,3                                                                                                                     | +0,6                               | 5630                                                                                                                                                         | 40,0                                                                                                                                          | 3,20  |
| 130                                 | 1610                                            | 42                                                                                                                         | 1 5/8 | 130                                                                          | 105 | 50  | 53,0  | 36,0 | 18,0           | 26,5 | 38 | 89,0  | 0,4                                                                                                                     | +0,8                               | 4850                                                                                                                                                         | 78,0                                                                                                                                          | 4,54  |
| 150                                 | 2012                                            | 50                                                                                                                         | 2     | 150                                                                          | 115 | 62  | 60,0  | 40,0 | 23,5           | 33,5 | 42 | 107,0 | 0,4                                                                                                                     | +0,9                               | 4200                                                                                                                                                         | 181,0                                                                                                                                         | 6,60  |
| 180                                 | 2517                                            | 60                                                                                                                         | 2 1/2 | 180                                                                          | 125 | 77  | 73,0  | 49,0 | 34,5           | 46,5 | 48 | 142,0 | 0,4                                                                                                                     | +1,1                               | 3500                                                                                                                                                         | 434,0                                                                                                                                         | 10,75 |
| 230                                 | 3020                                            | 75                                                                                                                         | 3     | 225                                                                          | 155 | 99  | 85,5  | 59,5 | 39,5           | 52,5 | 55 | 165,0 | 0,5                                                                                                                     | +1,3                               | 2800                                                                                                                                                         | 1207,0                                                                                                                                        | 19,14 |
| 280                                 | 3525                                            | 100                                                                                                                        | 4     | 275                                                                          | 206 | 119 | 106,0 | 74,5 | 51,0           | 66,5 | 67 | 208,0 | 0,5                                                                                                                     | +1,7                               | 2300                                                                                                                                                         | 4465,0                                                                                                                                        | 41,00 |

J = Spazio chiave richiesto per il serraggio e l'allentamento della bussola sull'albero.

J = The wrench clearance required for tightening and loosening the bush on the shaft.

J = Raum für den Schlüssel zur Befestigung und Lockerung der Spannbuchse auf der Welle.

J = Espace requis pour la clé de serrage et desserrage du moyeu sur l'arbre.

J = Ranura para chaveta necesaria para apretar y aflojar el casquillo sobre el eje.



**Semigiunto bussola interna**  
**Half-coupling with small taper end**  
**Halb-Kupplung mit Innenbuchse**  
**Demi-accouplement avec douille intérieure**  
**Semiacoplamiento con buje interior**



**Semigiunto bussola esterna**  
**Half-coupling with large taper end**  
**Halb-Kupplung mit Außenbuchse**  
**Demi-accouplement avec douille extérieure**  
**Semiacoplamiento con buje exterior**



**Elemento elastico nero**  
**Black spider**  
**Schwarzes Zwischenglied**  
**Etoile noire**  
**Elemento elástico negro**

|                                                                        |         |        |       |      |  |
|------------------------------------------------------------------------|---------|--------|-------|------|--|
| Nostro codice<br>Our code<br>User Code<br>Notre code<br>Nuestro código | HRCI070 | HRC70  | 1008  | 0,44 |  |
|                                                                        | HRCI090 | HRC90  | 1108  | 0,72 |  |
|                                                                        | HRCI110 | HRC110 | 1610  | 1,60 |  |
|                                                                        | HRCI130 | HRC130 | 1610  | 2,27 |  |
|                                                                        | HRCI150 | HRC150 | 2012  | 3,30 |  |
|                                                                        | HRCI180 | HRC180 | 2517  | 5,37 |  |
|                                                                        | HRCI230 | HRC230 | 3020  | 9,57 |  |
| HRCI280                                                                | HRC280  | 3525   | 20,50 |      |  |

|                                                                        |         |        |      |       |  |
|------------------------------------------------------------------------|---------|--------|------|-------|--|
| Nostro codice<br>Our code<br>User Code<br>Notre code<br>Nuestro código | HRCE070 | HRC70  | 1008 | 0,44  |  |
|                                                                        | HRCE090 | HRC90  | 1108 | 0,72  |  |
|                                                                        | HRCE110 | HRC110 | 1610 | 1,60  |  |
|                                                                        | HRCE130 | HRC130 | 1610 | 2,27  |  |
|                                                                        | HRCE150 | HRC150 | 2012 | 3,30  |  |
|                                                                        | HRCE180 | HRC180 | 2517 | 5,37  |  |
|                                                                        | HRCE230 | HRC230 | 3020 | 9,53  |  |
|                                                                        | HRCE280 | HRC280 | 3525 | 20,50 |  |

|                                                                        |         |        |       |  |
|------------------------------------------------------------------------|---------|--------|-------|--|
| Nostro codice<br>Our code<br>User Code<br>Notre code<br>Nuestro código | HRCN070 | HRC70  | 0,016 |  |
|                                                                        | HRCN090 | HRC90  | 0,05  |  |
|                                                                        | HRCN110 | HRC110 | 0,08  |  |
|                                                                        | HRCN130 | HRC130 | 0,15  |  |
|                                                                        | HRCN150 | HRC150 | 0,22  |  |
|                                                                        | HRCN180 | HRC180 | 0,38  |  |
|                                                                        | HRCN230 | HRC230 | 0,80  |  |
| HRCN280                                                                | HRC280  | 1,53   |       |  |

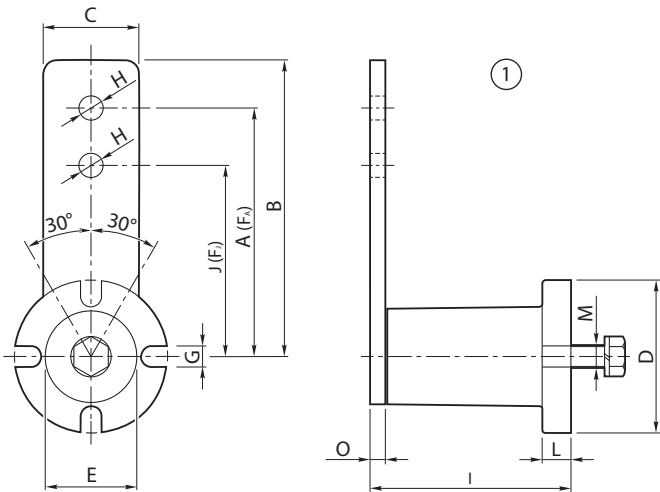




## **TENDITORI**

Tensioners  
Spannelemente  
ketten- und riemenspanner  
Tendeurs  
Tensores

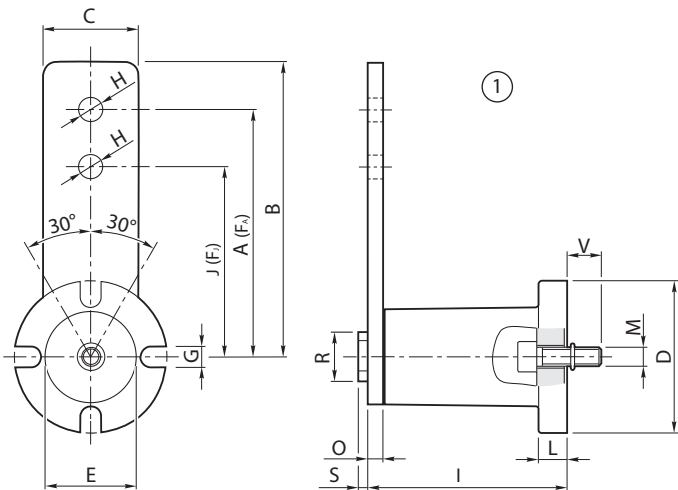
**Tipo RE / Type RE / Typ RE / Type RE / Tipo RE**



Disponibili anche in: acciaio inox - zincati - nichelati - plastica.  
 Available also in: stainless steel - galvanized - nichel - plated - plastic.  
 Auch verfügbar in: INOX - verzinkt - vernickelt - Kunststoff.  
 Disponibles également en : acier inox - zingués - nickelés - plastique.  
 Disponibles también en: acero inoxidable - galvanizados - niquelados - plástico.

| Tipo/Type<br>Typ/ Type<br>Tipo | Cod. N°  | A   | B     | C  | ØD  | ØE | G  | ØH   | I                                    | J   | L  | M    | O  | FA<br>(N) | FJ<br>(N) |      |
|--------------------------------|----------|-----|-------|----|-----|----|----|------|--------------------------------------|-----|----|------|----|-----------|-----------|------|
| RE 10                          | RE010010 | 80  | 90    | 25 | 40  | 20 | 7  | 8,5  | 50,5 <sup>+1,5</sup> <sub>-0,5</sub> | 60  | 6  | M 6  | 5  | 0÷ 85     | 0÷ 113    | 0,28 |
| RE 20                          | RE010020 | 100 | 112,5 | 30 | 50  | 30 | 9  | 10,5 | 62,5 <sup>+1,5</sup> <sub>-0,5</sub> | 80  | 8  | M 8  | 5  | 0÷ 136    | 0÷ 170    | 0,48 |
| RE 30                          | RE010030 | 100 | 115   | 35 | 60  | 35 | 9  | 10,5 | 77 <sup>+1,5</sup> <sub>-0,5</sub>   | 80  | 10 | M 10 | 6  | 0÷ 340    | 0÷ 425    | 0,73 |
| RE 40                          | RE010040 | 130 | 155   | 50 | 80  | 48 | 11 | 12,5 | 106 <sup>+2,0</sup> <sub>-0,5</sub>  | 100 | 15 | M 12 | 8  | 0÷ 790    | 0÷1027    | 2,00 |
| RE 50                          | RE010050 | 175 | 205   | 65 | 100 | 62 | 13 | 20,5 | 140 <sup>+2,0</sup> <sub>-1,0</sub>  | 140 | 15 | M 16 | 10 | 0÷1600    | 0÷2000    | 4,20 |
| RE 60                          | RE010060 | 225 | 260   | 80 | 120 | 80 | 13 | 20,5 | 199 <sup>+2,5</sup> <sub>-1,5</sub>  | 180 | 18 | M 20 | 12 | 0÷2550    | 0÷3190    | 7,00 |
| RE 70                          | RE010070 | 250 | 290   | 90 | 130 | 78 | 17 | 20,5 | 209 <sup>+2,5</sup> <sub>-1,5</sub>  | 200 | 20 | M 24 | 20 | 0÷3950    | 0÷4950    | 9,60 |

**Tipo FE / Type FE / Typ FE / Type FE / Tipo FE**



Montaggio frontale con vite M interna.  
 Frontal mounting with interior M screw.  
 Frontale Befestigung mit Schraube im Zentrum.  
 Montage frontal avec vis M interne.  
 Montaje frontal con tornillo M interno.

| Tipo/Type<br>Typ/ Type<br>Tipo | Cod. N°  | A   | B     | C  | ØD  | ØE | G  | ØH   | I                                    | J   | L  | M    | O  | ØR | S   | V  | FA<br>(N) | FJ<br>(N) |      |
|--------------------------------|----------|-----|-------|----|-----|----|----|------|--------------------------------------|-----|----|------|----|----|-----|----|-----------|-----------|------|
| FE 10                          | RE010150 | 80  | 90    | 25 | 40  | 20 | 7  | 8,5  | 50,5 <sup>+1,5</sup> <sub>-0,5</sub> | 60  | 6  | M 5  | 5  | 14 | 3,5 | 10 | 0÷ 85     | 0÷ 113    | 0,25 |
| FE 20                          | RE010160 | 100 | 112,5 | 30 | 50  | 30 | 9  | 10,5 | 62,5 <sup>+1,5</sup> <sub>-0,5</sub> | 80  | 8  | M 6  | 5  | 20 | 5   | 14 | 0÷ 136    | 0÷ 170    | 0,45 |
| FE 30                          | RE010170 | 100 | 115   | 35 | 60  | 35 | 9  | 10,5 | 77 <sup>+1,5</sup> <sub>-0,5</sub>   | 80  | 10 | M 8  | 6  | 20 | 5   | 19 | 0÷ 340    | 0÷ 425    | 0,69 |
| FE 40                          | RE010180 | 130 | 155   | 50 | 80  | 48 | 11 | 12,5 | 106 <sup>+2,0</sup> <sub>-0,5</sub>  | 100 | 15 | M 10 | 8  | 26 | 5   | 18 | 0÷ 790    | 0÷1027    | 1,90 |
| FE 50                          | RE010190 | 175 | 205   | 65 | 100 | 62 | 13 | 20,5 | 140 <sup>+2,0</sup> <sub>-1,0</sub>  | 140 | 15 | M 12 | 10 | 35 | 6   | 20 | 0÷1600    | 0÷2000    | 3,90 |
| FE 60                          | RE010200 | 225 | 260   | 80 | 120 | 80 | 13 | 20,5 | 199 <sup>+2,5</sup> <sub>-1,5</sub>  | 180 | 18 | M 16 | 12 | 40 | 6   | 36 | 0÷2550    | 0÷3190    | 6,90 |
| FE 70                          | RE010210 | 250 | 290   | 90 | 130 | 78 | 17 | 20,5 | 209 <sup>+2,5</sup> <sub>-1,5</sub>  | 200 | 20 | M 20 | 20 | 40 | 6   | 25 | 0÷3950    | 0÷4950    | 9,50 |

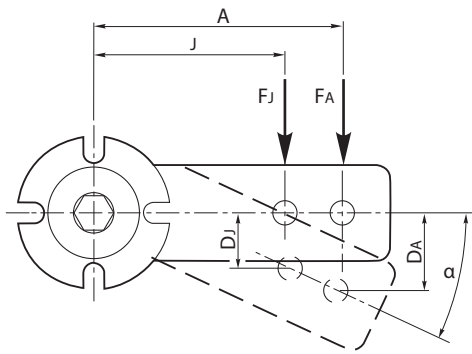
① Angolo di rotazione ± 30°  
 Temperatura di lavoro da  
 -40°C a +80°C

① Rotation angle ± 30°  
 Operating temperature from  
 -40°C to +80°C

① Drehwinkel ± 30°  
 Arbeitstemperatur von  
 -40°C bis +80°C

① Angle de rotation ± 30°  
 Température de fonctionnement  
 de -40 °C à +80 °C

① Ángulo de rotación ± 30°  
 Temperatura de trabajo  
 desde -40 °C a +80 °C



| Tipo/Type<br>Typ/ Type<br>Tipo | Ms<br>(Nm) |
|--------------------------------|------------|
| RE 10                          | 10         |
| RE 20                          | 25         |
| RE 30                          | 49         |
| RE 40                          | 89         |
| RE 50                          | 210        |
| RE 60                          | 410        |
| RE 70                          | 750        |

| Tipo/Type<br>Typ/ Type<br>Tipo | Ms<br>(Nm) |
|--------------------------------|------------|
| FE 10                          | 7          |
| FE 20                          | 17         |
| FE 30                          | 41         |
| FE 40                          | 83         |
| FE 50                          | 145        |
| FE 60                          | 355        |
| FE 70                          | 690        |

Ms = Coppia di serraggio / Torque tightening / Anzieh-Moment  
 Couple de serrage / Par de apriete

| Tipo/Type<br>Typ/ Type<br>Tipo | $\alpha \leq 10^\circ$ |    |           |    | $\alpha \leq 20^\circ$ |    |           |    | $\alpha \leq 30^\circ$ |     |           |     |
|--------------------------------|------------------------|----|-----------|----|------------------------|----|-----------|----|------------------------|-----|-----------|-----|
|                                | FA<br>(N)              | DA | Fj<br>(N) | Dj | FA<br>(N)              | DA | Fj<br>(N) | Dj | FA<br>(N)              | DA  | Fj<br>(N) | Dj  |
| RE 10 / FE 10                  | 15                     | 14 | 20        | 10 | 40                     | 28 | 53        | 20 | 85                     | 40  | 113       | 30  |
| RE 20 / FE 20                  | 25                     | 17 | 31        | 14 | 65                     | 34 | 81        | 27 | 136                    | 50  | 170       | 40  |
| RE 30 / FE 30                  | 75                     | 17 | 93        | 14 | 180                    | 34 | 225       | 27 | 340                    | 60  | 425       | 40  |
| RE 40 / FE 40                  | 150                    | 22 | 195       | 17 | 380                    | 44 | 494       | 34 | 790                    | 65  | 1027      | 50  |
| RE 50 / FE 50                  | 290                    | 30 | 362       | 24 | 730                    | 60 | 912       | 47 | 1600                   | 87  | 2000      | 70  |
| RE 60 / FE 60                  | 500                    | 39 | 625       | 31 | 1300                   | 78 | 1625      | 61 | 2550                   | 112 | 3190      | 90  |
| RE 70 / FE 70                  | 600                    | 43 | 750       | 34 | 1700                   | 86 | 2125      | 68 | 4000                   | 125 | 5000      | 100 |

$\alpha$  = Angolo di precarica / Angle of preloading / Vorspannwinkel / Angle de précharge  
 Ángulo de precarga

I tenditori possono essere montati direttamente sulla struttura metallica della macchina altrimenti si può usufruire delle staffe SB (v. pag. 4) come nella figura a fianco.

The elements can be mounted directly on the metallic structure of the machine otherwise you can use the supports SB (p. 4) as indicated in the above figure.

Die Elemente Können direkt Je nach Einbausituation kann auch der Winkel "SB" verwendet werden.

Les tendeurs peuvent être montés directement sur la structure métallique de la machine, sinon il est possible d'utiliser les étriers SB (voir page 4) comme sur la figure ci-contre.

Los tensores se pueden montar directamente en la estructura metálica de la máquina, por el contrario se pueden usar los estribos SB (véase pág. 4) como en la figura de al lado.

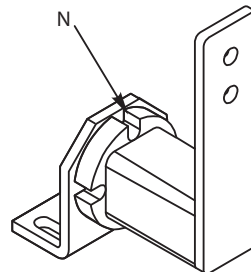
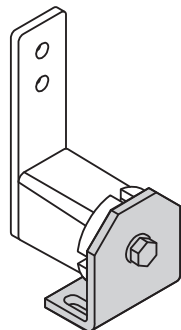
Per precaricare il tenditore è sufficiente allentare la vite V e ruotare la chiave posta sul corpo, fino a raggiungere l'angolo voluto. Bloccare nuovamente la vite V, con coppia di serraggio Ms.

To preload the tensioner, you only have to turn the screw V out and turn the monkey wrench which is put on the body until you reach the wanted angle. You have to lock the screw V again with the couple of tightening screws Ms.

Um den Spanner vorzuspannen, müssen Sie nur die Schraube V lösen und den Körper mit dem Schlüssel drehen, bis Sie den gewünschten Winkel erreichen. Sie müssen die Schraube V nachmals anziehen.

Pour précharger le tendeur il suffit de desserrer la vis V et de tourner la clé située sur le corps, jusqu'à atteindre l'angle souhaité. Bloquer de nouveau la vis V, avec le couple de serrage Ms.

Para cargar previamente el tensor solo hay que aflojar el tornillo V y girar la llave situada en el cuerpo, hasta lograr el ángulo deseado. Bloquea de nuevo el tornillo V, con par de apriete Ms.



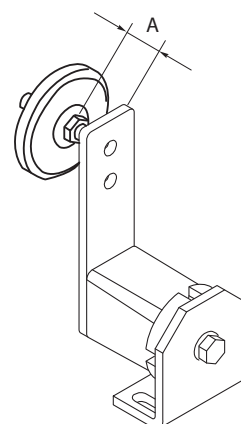
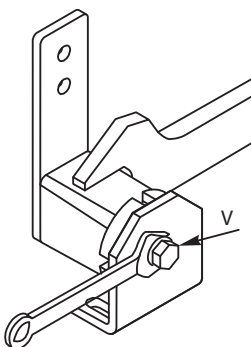
La nicchia N viene utilizzata per fissare il corpo rendendo più sicuro l'ancoraggio.

The niche N is used to fix the body, so the anchorage of the element is stabler

Der Schlitz N wird benutzt, um den Körper zu befestigen, dient als zusätzliche Sicherung.

La niche N est utilisée pour fixer le corps permettant un ancrage plus sûr.

El nicho N se utiliza para fijar el cuerpo haciendo que la fijación sea segura.



Quando è necessario il montaggio del KIT verso l'esterno, la quota A deve essere ridotta, e la forza Q deve essere inferiore del 50% di quella indicata in tabella.

When you need to mount the KIT on the outside, the dimension A must be reduced the best possible and the force Q must be inferior to the 50% of that one indicated in the table.

Wenn Sie das Spannard aussen montieren, muß die Größe A maximal gekürzt werden und die Kraft Q muß niedriger als 50% der in der Tabelle angegebener Kraft sein.

Lorsque le montage du KIT vers l'extérieur est nécessaire, la cote A doit être réduite et la force Q doit être inférieure de 50 % à celle indiquée dans le tableau.

Cuando es necesario el montaje del KIT hacia el exterior, el valor A se debe reducir, y la fuerza Q debe ser inferior del 50% de aquella indicada en la tabla.

**Tipo SB / Type SB / Typ SB / Type SB / Tipo SB**

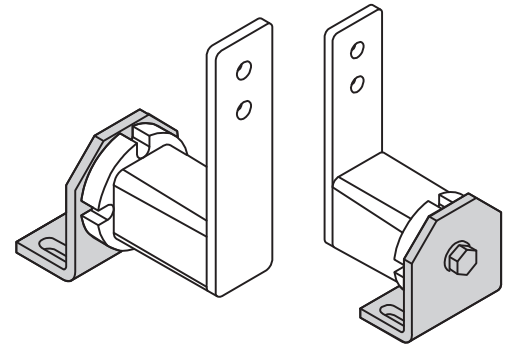
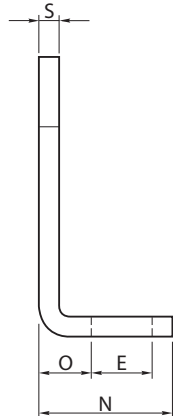
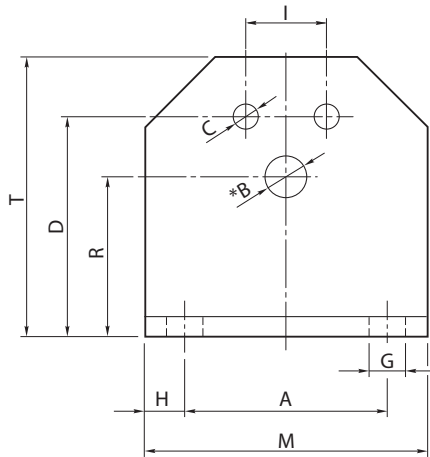
La staffa SB è utilizzata per facilitare montaggio dell'elemento elastico sulla macchina.


The bracket SB is used to facilitate the assembly of the elastic element on the machine.

Der Montagewinkel SB ermöglicht eine einfache Montage vom elastischen Element an die Maschine.

La bride de support SB est utilisée pour faciliter le montage de l'élément élastique sur la machine.

El estribo SB se utiliza para facilitar el montaje del elemento elástico en la máquina.



| Tipo/Type<br>Typ/ Type<br>Tipo | Cod. N°  | A   | *B   | C    | D   | E    | I  | G    | H    | M   | N  | O    | R  | S  | T   |  Kg |
|--------------------------------|----------|-----|------|------|-----|------|----|------|------|-----|----|------|----|----|-----|------------------------------------------------------------------------------------------|
| SB 10                          | RE020510 | 30  | 6,5  | 5,5  | 35  | 13   | 10 | 7    | 7,5  | 45  | 30 | 11,5 | 27 | 4  | 46  | 0,09                                                                                     |
| SB 20                          | RE020511 | 40  | 8,5  | 6,5  | 44  | 13   | 12 | 7    | 7,5  | 55  | 32 | 13,5 | 34 | 5  | 58  | 0,17                                                                                     |
| SB 30                          | RE020512 | 50  | 10,5 | 8,5  | 55  | 15,5 | 20 | 9,5  | 10   | 70  | 38 | 16,5 | 43 | 6  | 74  | 0,29                                                                                     |
| SB 40                          | RE020513 | 65  | 12,5 | 10,5 | 75  | 21,5 | 25 | 11,5 | 12,5 | 90  | 52 | 21   | 57 | 8  | 98  | 0,72                                                                                     |
| SB 50                          | RE020514 | 80  | 16,5 | 12,5 | 85  | 24   | 35 | 14   | 15   | 110 | 55 | 21   | 66 | 8  | 116 | 0,93                                                                                     |
| SB 60                          | RE020515 | 100 | 20,5 | 12,5 | 110 | 30   | 40 | 18   | 20   | 140 | 66 | 26   | 80 | 10 | 140 | 1,82                                                                                     |







\*Il foro B è da utilizzare per il montaggio degli "Elementi tenditori" tipo: RE, FE.

\*Bore B is used for the fixation of the tighteners type: RE, FE.

\*Bohrung B dient zur Befestigung der Spannelemente Typ: RE, FE.

\*Le trou B doit être utilisé pour le montage des « Éléments tendeurs » type : RE, FE.

\*El agujero B se utiliza para el montaje de los "Elementos tensores" tipo: RE, FE.

| Catena - Chain - Kette - Chaîne - Cadena<br>DIN 8187 |                                          |                                                                                         |                                                                                          | Cinghia - Belt - Riemen - Courroie - Correa                                             |                                                                                          |                                                                                                               |                                                                                           | Taglia<br>Size<br>Größe<br>Mesure<br>Tamaño                                         |
|------------------------------------------------------|------------------------------------------|-----------------------------------------------------------------------------------------|------------------------------------------------------------------------------------------|-----------------------------------------------------------------------------------------|------------------------------------------------------------------------------------------|---------------------------------------------------------------------------------------------------------------|-------------------------------------------------------------------------------------------|-------------------------------------------------------------------------------------|
|                                                      |                                          | Tipo - Type - Typ - Type - Tipo                                                         |                                                                                          | Tipo - Type - Typ - Type - Tipo                                                         |                                                                                          | Larghezza max. cinghia<br>Max belt width<br>Max Riemen-Breite<br>Largeur max. courroie<br>Anchura máx. correa | Tipo - Type<br>Typ - Type - Tipo                                                          |  |
| ISO                                                  | Passo<br>Pitch<br>Teilung<br>Pas<br>Paso | ZK<br> | OVR<br> | RP<br> | RU<br> |                                                                                                               | SP<br> |                                                                                     |
| 05-B1                                                | 8 mm                                     |                                                                                         | OVR 10-0S                                                                                | RP 1                                                                                    | RU 1                                                                                     | 30                                                                                                            |                                                                                           | 10                                                                                  |
| 06-B1                                                | 3/8"x7/32"                               |                                                                                         | OVR 10-1S                                                                                |                                                                                         |                                                                                          |                                                                                                               |                                                                                           | 10                                                                                  |
| 06-B1                                                | 3/8"x7/32"                               | ZK 20-1S                                                                                |                                                                                          |                                                                                         |                                                                                          |                                                                                                               |                                                                                           | 20                                                                                  |
| 06-B1                                                | 3/8"x7/32"                               | ZK 30-1S                                                                                |                                                                                          |                                                                                         |                                                                                          |                                                                                                               |                                                                                           | 30                                                                                  |
| 08-B1                                                | 1/2"x5/16"                               |                                                                                         | OVR 20-2S                                                                                | RP 2/3                                                                                  | RU 2/3                                                                                   | 40                                                                                                            |                                                                                           | 20                                                                                  |
| 08-B1                                                | 1/2"x5/16"                               | ZK 30-2S                                                                                | OVR 30-2S                                                                                | RP 2/3                                                                                  | RU 2/3                                                                                   | 40                                                                                                            | SPZ                                                                                       | 30                                                                                  |
| 08-B1                                                | 1/2"x5/16"                               | ZK 40-2S                                                                                |                                                                                          |                                                                                         |                                                                                          |                                                                                                               |                                                                                           | 40                                                                                  |
| 10-B1                                                | 5/8"x3/8"                                |                                                                                         | OVR 30-3S                                                                                |                                                                                         |                                                                                          |                                                                                                               |                                                                                           | 30                                                                                  |
| 10-B1                                                | 5/8"x3/8"                                | ZK 40-3S                                                                                |                                                                                          |                                                                                         |                                                                                          |                                                                                                               | SPA                                                                                       | 40                                                                                  |
| 12-B1                                                | 3/4"x7/16"                               |                                                                                         | OVR 30-4S                                                                                |                                                                                         |                                                                                          |                                                                                                               |                                                                                           | 30                                                                                  |
| 12-B1                                                | 3/4"x7/16"                               | ZK 40-4S                                                                                | OVR 40-4S                                                                                | RP 4                                                                                    | RU 4                                                                                     | 55                                                                                                            | SPB                                                                                       | 40                                                                                  |
| 12-B1                                                | 3/4"x7/16"                               | ZK 50-4S                                                                                |                                                                                          |                                                                                         |                                                                                          |                                                                                                               |                                                                                           | 50                                                                                  |
| 16-B1                                                | 1"x17,02mm                               | ZK 50-5S                                                                                |                                                                                          | RP 5                                                                                    | RU 5                                                                                     | 85                                                                                                            |                                                                                           | 50                                                                                  |
| 20-B1                                                | 1"1/4x3/4"                               | ZK 60-6S                                                                                |                                                                                          |                                                                                         |                                                                                          |                                                                                                               |                                                                                           | 60                                                                                  |
| 24-B1                                                | 1"1/2x1"                                 | ZK 60-7S                                                                                |                                                                                          | RP 6                                                                                    | RU 6                                                                                     | 130                                                                                                           |                                                                                           | 60                                                                                  |
| 05-B2                                                | 8 mm                                     |                                                                                         | OVR 10-0D                                                                                |                                                                                         |                                                                                          |                                                                                                               |                                                                                           | 10                                                                                  |
| 06-B2                                                | 3/8"x7/32"                               |                                                                                         | OVR 10-1D                                                                                |                                                                                         |                                                                                          |                                                                                                               |                                                                                           | 10                                                                                  |
| 06-B2                                                | 3/8"x7/32"                               | ZK 20-1D                                                                                |                                                                                          |                                                                                         |                                                                                          |                                                                                                               |                                                                                           | 20                                                                                  |
| 06-B2                                                | 3/8"x7/32"                               | ZK 30-1D                                                                                |                                                                                          |                                                                                         |                                                                                          |                                                                                                               |                                                                                           | 30                                                                                  |
| 08-B2                                                | 1/2"x5/16"                               |                                                                                         | OVR 20-2D                                                                                |                                                                                         |                                                                                          |                                                                                                               |                                                                                           | 20                                                                                  |
| 08-B2                                                | 1/2"x5/16"                               | ZK 30-2D                                                                                | OVR 30-2D                                                                                |                                                                                         |                                                                                          |                                                                                                               | SPZ                                                                                       | 30                                                                                  |
| 08-B2                                                | 1/2"x5/16"                               | ZK 40-2D                                                                                |                                                                                          |                                                                                         |                                                                                          |                                                                                                               |                                                                                           | 40                                                                                  |
| 10-B2                                                | 5/8"x3/8"                                |                                                                                         | OVR 30-3D                                                                                |                                                                                         |                                                                                          |                                                                                                               |                                                                                           | 30                                                                                  |
| 10-B2                                                | 5/8"x3/8"                                | ZK 40-3D                                                                                |                                                                                          |                                                                                         |                                                                                          |                                                                                                               | SPA                                                                                       | 40                                                                                  |
| 12-B2                                                | 3/4"x7/16"                               |                                                                                         | OVR 30-4D                                                                                |                                                                                         |                                                                                          |                                                                                                               |                                                                                           | 30                                                                                  |
| 12-B2                                                | 3/4"x7/16"                               | ZK 40-4D                                                                                | OVR 40-4D                                                                                |                                                                                         |                                                                                          |                                                                                                               | SPB                                                                                       | 40                                                                                  |
| 12-B2                                                | 3/4"x7/16"                               | ZK 50-4D                                                                                |                                                                                          |                                                                                         |                                                                                          |                                                                                                               |                                                                                           | 50                                                                                  |
| 16-B2                                                | 1"x17,02mm                               | ZK 50-5D                                                                                |                                                                                          |                                                                                         |                                                                                          |                                                                                                               |                                                                                           | 50                                                                                  |
| 20-B2                                                | 1"1/4x3/4"                               | ZK 60-6D                                                                                |                                                                                          |                                                                                         |                                                                                          |                                                                                                               |                                                                                           | 60/70                                                                               |
| 24-B2                                                | 1"1/2x1"                                 | ZK 60-7D                                                                                |                                                                                          |                                                                                         |                                                                                          |                                                                                                               |                                                                                           | 60/70                                                                               |
| 06-B3                                                | 3/8"x7/32"                               | ZK 30-1T                                                                                |                                                                                          |                                                                                         |                                                                                          |                                                                                                               | SPZ                                                                                       | 30                                                                                  |
| 08-B3                                                | 1/2"x5/16"                               | ZK 40-2T                                                                                |                                                                                          |                                                                                         |                                                                                          |                                                                                                               | SPA                                                                                       | 40                                                                                  |
| 10-B3                                                | 5/8"x3/8"                                | ZK 40-3T                                                                                |                                                                                          |                                                                                         |                                                                                          |                                                                                                               |                                                                                           | 40                                                                                  |
| 10-B3                                                | 5/8"x3/8"                                | ZK 50-3T                                                                                |                                                                                          |                                                                                         |                                                                                          |                                                                                                               |                                                                                           | 50                                                                                  |
| 12-B3                                                | 3/4"x7/16"                               | ZK 50-4T                                                                                |                                                                                          |                                                                                         |                                                                                          |                                                                                                               | SPB                                                                                       | 50                                                                                  |
| 16-B3                                                | 1"x17,02mm                               | ZK 60-5T                                                                                |                                                                                          |                                                                                         |                                                                                          |                                                                                                               |                                                                                           | 60                                                                                  |
| 20-B3                                                | 1"1/4x3/4"                               | ZK 60-6T                                                                                |                                                                                          |                                                                                         |                                                                                          |                                                                                                               |                                                                                           | 60/70                                                                               |
| 24-B3                                                | 1"1/2x1"                                 | ZK 60-7T                                                                                |                                                                                          |                                                                                         |                                                                                          |                                                                                                               |                                                                                           | 60/70                                                                               |

**KIT per tendicatena - Pignone tendicatena con cuscinetto - Tipo: ZK**  
**KIT for chain tighteners - Sprocket wheelset with ballbearing -**  
**Type: ZK KIT für Kettenspanner - Kettenradsatz mit Kugellager - Typ: ZK**  
**KIT pour tendeur de chaîne - Pignon tendeur de chaîne avec roulement - Type : ZK**  
**KIT para tensor de cadena - Piñón tensor de cadena con cojinete - Tipo: ZK**

**Tipo ZK / Type ZK / Typ ZK / Type ZK / Tipo ZK**

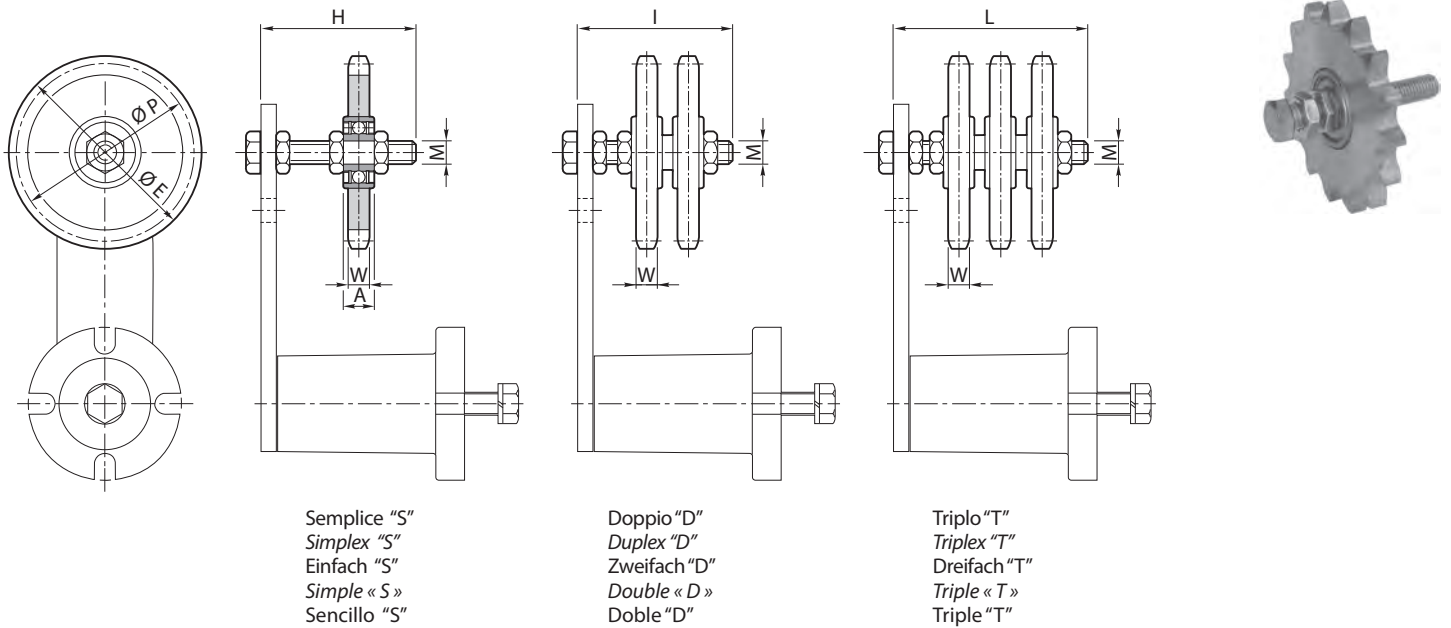
Il pignone è costituito da una corona in acciaio, montata su un cuscinetto unificato e viene fornito completo di vite e dadi.  
 Velocità di lavoro ≤60 m/min.  
 Temperatura di lavoro ≤100°C.

*The sprocket is composed by a steel crown with a bearing and is supplied with screws and nuts.*  
 Operating speed ≤60 m/min.  
 Operating temperature ≤100°C.

Der Kettenrad-Satz besteht aus Kettenrad mit Kugellager, inkl. Schrauben und Muttern.  
 Arbeitsgeschwindigkeit ≤60 m/Min.  
 Arbeitstemperatur ≤100°C.

*Le pignon est constitué d'une couronne en acier, montée sur un roulement unifié, il est fourni avec les vis et écrous. Vitesse de fonctionnement ≤60 m/min. Température de fonctionnement ≤100 °C.*

El piñón está constituido por una corona de acero, montada en un cojinete unificado y se suministra con tornillos y tuercas. Velocidad de trabajo ≤60 m/mín. Temperatura de trabajo ≤ 100 °C.



| Tipo/Type<br>Typ/Type<br>Tipo | S<br>Cod. N° | D<br>Cod. N° | T<br>Cod. N° | Catena<br>Chain<br>Kette<br>Chaîne<br>Cadena | Taglia<br>Type<br>Größe<br>Mesure<br>Tamaño | A  | ØE    | H   | I   | L   | M   | ØP     | W    | Z  | Kg                          |      |      |
|-------------------------------|--------------|--------------|--------------|----------------------------------------------|---------------------------------------------|----|-------|-----|-----|-----|-----|--------|------|----|-----------------------------|------|------|
|                               |              |              |              |                                              |                                             |    |       |     |     |     |     |        |      |    | Tipo/Type/Typ/<br>Type/Tipo |      |      |
|                               |              |              |              |                                              |                                             |    |       |     |     |     |     |        |      |    | S                           | D    | T    |
| ZK 20-1                       | RE011690     | RE011727     | -            | 3/8" x 7/32"                                 | 20                                          | 9  | 49,3  | 55  | 55  |     | M10 | 45,81  | 5,3  | 15 | 0,13                        | 0,23 | -    |
| ZK 30-1                       | RE011691     | RE011728     | RE011764     | 3/8" x 7/32"                                 | 30                                          | 9  | 49,3  | 55  | 60  | 70  | M10 | 45,81  | 5,3  | 15 | 0,13                        | 0,23 | 0,26 |
| ZK 30-2                       | RE011694     | RE011731     | -            | 1/2" x 5/16"                                 | 30                                          | 9  | 65,5  | 55  | 60  |     | M10 | 61,09  | 7,2  | 15 | 0,21                        | 0,37 | -    |
| ZK 40-2                       | RE011695     | RE011732     | RE011768     | 1/2" x 5/16"                                 | 40                                          | 12 | 65,5  | 80  | 80  | 80  | M12 | 61,09  | 7,2  | 15 |                             |      | 0,51 |
| ZK 40-3                       | RE011698     | RE011735     | RE011771     | 5/8" x 3/8"                                  | 40                                          | 12 | 83,0  | 80  | 80  | 80  | M12 | 76,36  | 9,1  | 15 | 0,38                        | 0,60 | 0,96 |
| ZK 50-3                       | -            | -            | RE011772     | 5/8" x 3/8"                                  | 50                                          | 15 | 83,0  |     |     | 120 | M20 | 76,36  | 9,1  | 15 | -                           | -    | 1,26 |
| ZK 40-4                       | RE011701     | RE011738     | -            | 3/4" x 7/16"                                 | 40                                          | 12 | 99,8  | 80  | 80  |     | M12 | 91,63  | 11,1 | 15 | 0,56                        | 1,00 | -    |
| ZK 50-4                       | RE011702     | RE011739     | RE011776     | 3/4" x 7/16"                                 | 50                                          | 15 | 99,8  | 100 | 120 | 120 | M20 | 91,63  | 11,1 | 15 | 0,81                        | 1,35 | 1,60 |
| ZK 50-5                       | RE011706     | RE011743     | -            | 1" x 17,02 mm                                | 50                                          | 15 | 117,0 | 100 | 120 |     | M20 | 106,12 | 16,2 | 13 | 1,23                        | 2,10 | -    |
| ZK 60-5                       | -            | -            | RE011780     | 1" x 17,02 mm                                | 60                                          | 15 | 117,0 |     |     | 160 | M20 | 106,12 | 16,2 | 13 | -                           | -    | 2,92 |
| ZK 60-6                       | RE011710     | RE011747     | RE011784     | 1"1/4 x 3/4"                                 | 60/70                                       | 15 | 147,8 | 100 | 140 | 160 | M20 | 132,65 | 18,5 | 13 | 2,28                        | 3,60 | 5,20 |
| ZK 60-7                       | RE011714     | RE011751     | RE011788     | 1"1/2 x 1"                                   | 60/70                                       | 15 | 150,0 | 140 | 140 | 180 | M20 | 135,21 | 24,1 | 11 | 2,33                        | 4,20 | 6,10 |



**Tipo OVR / Type OVR / Typ OVR / Type OVR / Tipo OVR**

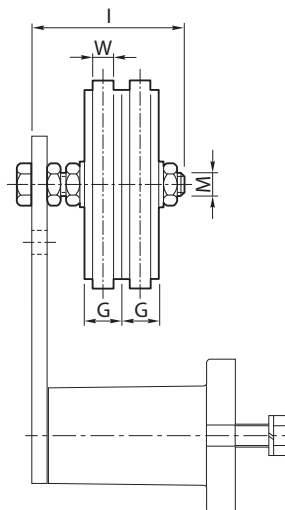
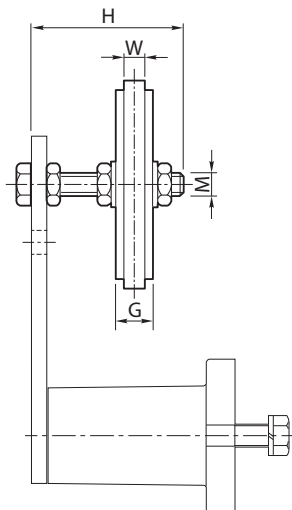
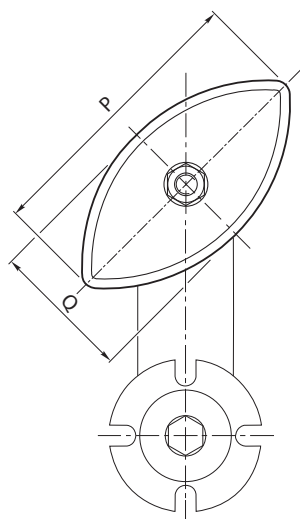
Pattino in polietilene ad alta densità molecolare. Velocità di lavoro ≤20 m/min. Temperatura di lavoro ≤70°C. La particolare forma ovale del pattino OVR ne consente l'utilizzo su entrambi i lati.

*Polyethylene sliding block high molecular density. Operating speed ≤20 m/min. Sliding block operating temperature ≤70° C. The special oval form of the sliding block OVR allows to use it on both sides.*

Gleitschiene aus hochwertigem Polyethylen. Arbeitsgeschwindigkeit ≤20 m/Min. Gleitschiene Arbeitstemperatur ≤70°C. Die besondere Ovalform der OVR Gleitschiene erlaubt, Betrieb von beiden Seiten.

*Patin en polyéthylène à haute densité moléculaire. Vitesse de fonctionnement ≤20 m/min. Température de fonctionnement ≤70 °C. La forme particulière ovale du patin OVR en permet l'utilisation sur les deux côtés.*

Patín en polietileno de alta densidad molecular. Velocidad de trabajo ≤20 m/min. Temperatura de trabajo ≤ 70 °C. La forma particular oval del patin OVR permite usarlo por ambos lados.



Semplice "S"  
 Simplex "S"  
 Einfach "S"  
 Simple « S »  
 Sencillo "S"

Doppio "D"  
 Duplex "D"  
 Zweifach "D"  
 Double « D »  
 Doble "D"

| Tipo/Type<br>Typ/ Type<br>Tipo | S<br>Cod. N° | D<br>Cod. N° | Catena<br>Chain<br>Kette<br>Chaîne<br>Cadena | Taglia<br>Type<br>Größe<br>Mesure<br>Tamaño | G    | H  | I  | M   | P   | Q  | W  | Kg                          |      |
|--------------------------------|--------------|--------------|----------------------------------------------|---------------------------------------------|------|----|----|-----|-----|----|----|-----------------------------|------|
|                                |              |              |                                              |                                             |      |    |    |     |     |    |    | Tipo/Type/Typ/<br>Type/Tipo |      |
|                                |              |              |                                              |                                             |      |    |    |     |     |    |    | S                           | D    |
| OVR 10-1                       | RE011030     | RE011040     | 3/8" x 7/32"                                 | 10                                          | 10.2 | 45 | 45 | M8  | 75  | 40 | 5  | 0,09                        | 0,10 |
| OVR 20-2                       | RE011032     | RE011042     | 1/2" x 5/16"                                 | 20                                          | 13.9 | 55 | 55 | M10 | 96  | 50 | 7  | 0,10                        | 0,11 |
| OVR 30-2                       | RE011032     | RE011044     | 1/2" x 5/16"                                 | 30                                          | 13.9 | 55 | 60 | M10 | 96  | 50 | 7  | 0,11                        | 0,12 |
| OVR 30-3                       | RE011034     | RE011046     | 5/8" x 3/8"1                                 | 30                                          | 16.6 | 55 | 70 | M10 | 126 | 65 | 9  | 0,12                        | 0,14 |
| OVR 30-4                       | RE011036     | RE011048     | 3/4" x 7/16"                                 | 30                                          | 19.5 | 60 | 70 | M10 | 148 | 74 | 11 | 0,13                        | 0,15 |
| OVR 40-4                       | RE011038     | RE011050     | 3/4" x 7/16"                                 | 40                                          | 19.5 | 80 | 80 | M12 | 148 | 74 | 11 | 0,20                        | 0,22 |

## Tipo RP - in poliammide / Type RP - of poltamid / Typ RP - aus Polyamid / Type RP - en polyamide / Tipo RP - en poliamida

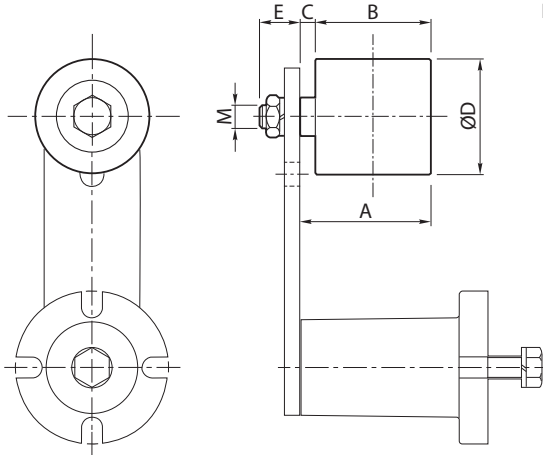
Per rullo in poliammide/Vite "M". Il rullo è in materiale plastico montato su cuscinetti lubrificati. Temperatura di lavoro del rullo  $\leq 70^{\circ}\text{C}$ .

For polyamid-roller / Screw "M". The roller is in plastic installed on greased bearings. Roller operating temperature  $\leq 70^{\circ}\text{C}$ .

Für Rolle aus Polyamid/Schraube "M". Die Rolle wird auf geschlossene und geschmierte Lager montiert. Arbeitstemperatur Rolle  $\leq 70^{\circ}\text{C}$ .

Pour rouleau en polyamide/Vis « M ». Le rouleau est en matière plastique monté sur des roulements lubrifiés. Température de fonctionnement du rouleau  $\leq 70^{\circ}\text{C}$ .

Para rodillos en poliamida / Tornillo "M". El rodillo es de material plástico montado en cojinetes lubricados. Temperatura de trabajo del rodillo  $\leq 70^{\circ}\text{C}$ .



| Tipo/Type<br>Typ/ Type<br>Tipo | Cod. N°  | Kg   | A   | B   | C | ØD | E  | M   | V <sub>max</sub><br>[rpm] | Taglia<br>Type<br>Größe<br>Mesure<br>Tamaño |
|--------------------------------|----------|------|-----|-----|---|----|----|-----|---------------------------|---------------------------------------------|
| RP 1                           | RE011090 | 0,08 | 38  | 35  | 3 | 30 | 13 | M8  | 8000                      | 10                                          |
| RP 2/3                         | RE011092 | 0,18 | 51  | 45  | 6 | 40 | 16 | M10 | 8000                      | 20-30                                       |
| RP 4                           | RE011094 | 0,40 | 68  | 60  | 8 | 60 | 21 | M12 | 6000                      | 40                                          |
| RP 5                           | RE011096 | 1,20 | 99  | 90  | 9 | 80 | 28 | M20 | 5000                      | 50                                          |
| RP 6                           | RE011098 | 1,70 | 142 | 135 | 7 | 90 | 27 | M20 | 4500                      | 60                                          |

## Tipo RU - in acciaio zincato / Type RU - of galvanized steel / Typ RU - aus verzinktem Stahl / Type RU - en acier zingué Tipo RU - de acero galvanizado

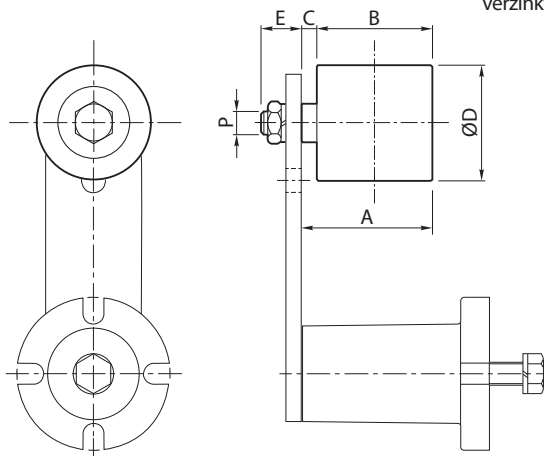
Per rullo in acciaio / Vite "P" il rullo è in acciaio zincato montato su cuscinetti lubrificati. Temperatura di lavoro del rullo  $\leq 100^{\circ}\text{C}$ .

For steel-roller / Screw "P" The roller is in galvanized steel installed on greased bearings. Roller operating temperature  $\leq 100^{\circ}\text{C}$ .

Für Rolle aus Stahl/Schraube "P" Die Rolle aus verzinktem Stahl wird auf geschlossene und geschmierte Lager montiert. Arbeitstemperatur Rolle verzinkt  $\leq 100^{\circ}\text{C}$ .

Pour rouleau en acier/Vis « P ». Le rouleau est en acier zingué monté sur des roulements lubrifiés. Température de fonctionnement du rouleau  $\leq 100^{\circ}\text{C}$ .

Para rodillo de acero / Tornillo "P". El rodillo es de acero galvanizado montado en cojinetes lubricados. Temperatura de trabajo del rodillo  $\leq 100^{\circ}\text{C}$ .



| Tipo/Type<br>Typ/ Type<br>Tipo | Cod. N°  | Kg   | A   | B   | C | ØD | E  | P   | V <sub>max</sub><br>[rpm] | Taglia<br>Type<br>Größe<br>Mesure<br>Tamaño |
|--------------------------------|----------|------|-----|-----|---|----|----|-----|---------------------------|---------------------------------------------|
| RU 1                           | AR070870 | 0,16 | 38  | 35  | 3 | 30 | 13 | M8  | 15000                     | 10                                          |
| RU 2/3                         | AR070872 | 0,37 | 51  | 45  | 6 | 40 | 16 | M10 | 12000                     | 20-30                                       |
| RU 4                           | AR070874 | 0,85 | 68  | 60  | 8 | 60 | 21 | M16 | 9500                      | 40                                          |
| RU 5                           | AR070876 | 2,09 | 99  | 90  | 9 | 80 | 28 | M20 | 6500                      | 50                                          |
| RU 6                           | AR070878 | 2,44 | 142 | 135 | 7 | 90 | 27 | M20 | 6500                      | 60                                          |

**KIT per tendicinghia - Puleggia / KIT for belt-tighteners - Pulley**  
**KIT für Riemenspanner - Scheibe / KIT pour tendeur de courroie - Poulie**  
**KIT para tensor de correa - Polea**

**Tipo SP (Z-A-B) / Type SP (Z-A-B) / Typ SP (Z-A-B) / Type SP (Z-A-B) / Tipo SP (Z-A-B)**

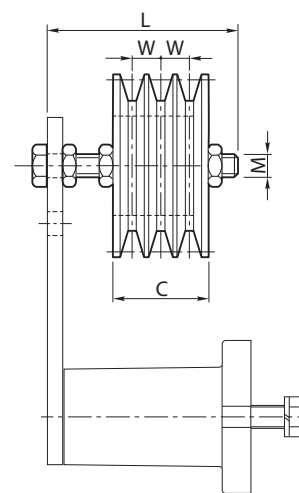
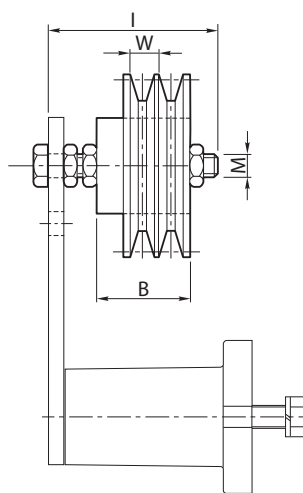
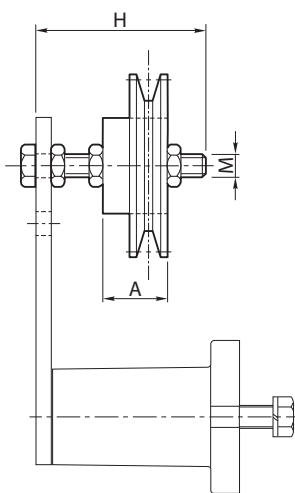
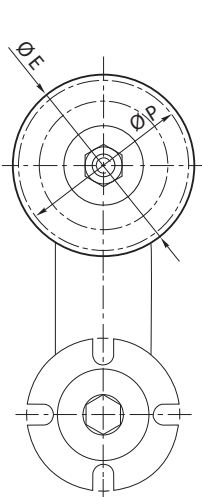
Il kit è costituito da una puleggia per cinghie trapezoidali in ghisa montata su cuscinetti lubrificati. A richiesta si possono fornire pulegge con diverso profilo o per cinghie dentate.

The kit is composed of a cast-iron pulley for V-belts mounted on lubricated bearings. On request pulleys may be supplied with a different profile or for cogged belts.

Der Satz umfasst eine Riemenscheibe für Keilriemen aus Gusseisen, die auf geschmierten Lagern montiert ist. Auf Wunsch sind Riemenscheiben mit anderem Profil oder für Zahnriemen erhältlich.

Le kit est constitué d'une poulie pour courroies trapézoïdales en fonte montée sur des roulements lubrifiés. Des poulies ayant un profil différent ou pour courroies dentées peuvent être fournies sur demande.

El kit está constituido por una polea para correas trapezoidales de fundición, montada en cojinetes lubricados. A petición se pueden suministrar poleas con un perfil diferente o para correas dentadas.



Semplice "S"  
Simplex "S"  
Einfach "S"  
Simple « S »  
Sencillo "S"

Doppio "D"  
Duplex "D"  
Zweifach "D"  
Double « D »  
Doble "D"

Triplo "T"  
Triplex "T"  
Dreifach "T"  
Triple « T »  
Triple "T"

| Tipo/Type<br>Typ/ Type<br>Tipo | S<br>Cod. N° | D<br>Cod. N° | T<br>Cod. N° | Cinghia<br>Belt<br>Riemen<br>Courroie<br>Correa | Taglia<br>Type<br>Größe<br>Mesure<br>Tamaño |  | A  | B  | C  | ØE   | H  | I  | L   | M   | ØP  | W  | Kg                          |      |      |
|--------------------------------|--------------|--------------|--------------|-------------------------------------------------|---------------------------------------------|--|----|----|----|------|----|----|-----|-----|-----|----|-----------------------------|------|------|
|                                |              |              |              |                                                 |                                             |  |    |    |    |      |    |    |     |     |     |    | Tipo/Type/Typ/<br>Type/Tipo |      |      |
|                                |              |              |              |                                                 |                                             |  |    |    |    |      |    |    |     |     |     |    | S                           | D    | T    |
| SP 30-Z                        | RE011800     | RE011802     | RE011804     | SPZ                                             | 30                                          |  | 24 | 35 | 40 | 67   | 55 | 60 | 70  | M10 | 63  | 12 | 0,40                        | 0,70 | 1,10 |
| SP 40-A                        | RE011806     | RE011808     | RE011810     | SPA                                             | 40                                          |  | 34 | 49 | 50 | 95,6 | 80 | 80 | 80  | M12 | 90  | 15 | 1,00                        | 1,70 | 1,80 |
| SP 40-B                        | RE011812     | RE011814     | -            | SPB                                             | 40                                          |  | 41 | 60 | -  | 132  | 90 | 90 |     | M12 | 125 | 19 | 1,90                        | 2,80 | -    |
| SP 50-B                        | -            | -            | RE011816     | SPB                                             | 50                                          |  | -  | -  | 63 | 132  |    |    | 120 | M20 | 125 | 19 | -                           | -    | 3,50 |

**Trasmissioni a catena o cinghia / Chain or belt Transmissions / Kette oder Riemenantriebe / Transmissions à chaîne ou courroie / Transmisiones de cadena o correa**

Le catene a rulli (per trasmissione o per trasporto) e le cinghie fanno parte di quella serie di organi meccanici chiamati elementi flessibili ad involuppo che hanno come caratteristica in comune quella di reagire solamente a sollecitazioni di trazione. Questi organi meccanici vengono generalmente utilizzati per trasmettere potenza tra due mozzetti rotanti, ma possono essere utilizzati anche per il trasporto o il sollevamento di oggetti. Per un corretto utilizzo degli elementi flessibili ad involuppo è necessario prevedere, in fase di progettazione, un sistema per mantenere sempre in tensione queste unità durante il loro funzionamento.

I tenditori automatici a rotazione presentano un punto di rotazione, detto fulcro, su cui il braccio del tenditore agisce andando a tendere la catena o la cinghia.

*Roller chains (for transmission or transport) and belts are part of the series of mechanical systems called enveloping flexible elements which share the characteristic of reacting only to tensile stress. These mechanical parts are generally used to transmit power between two rotating hubs, but they may also be used to carry or lift objects. For a correct use of enveloping flexible elements it is necessary, in the design phase, to contemplate a system for keeping these units always taut during operation. Automatic rotation tighteners present a point of rotation, known as the fulcrum, on which the arm of the tightener acts, thus tightening the chain or belt.*

Rollketten (für Antriebe oder Transport) und Riemen gehören zu einer Reihe von mechanischen Komponenten, die nur auf Zuglasten reagieren. Diese mechanischen Elemente werden in der Regel für die Übertragung von Leistungen zwischen zwei drehenden Naben eingesetzt, können aber auch für den Transport oder das Anheben von Gegenständen verwendet werden. Für einen korrekten Gebrauch muss bei der Planung ein System vorgesehen werden, das sie bei Betrieb immer gespannt hält. Die automatischen Rotationspanner weisen einen Drehpunkt auf, auf den der Arm vom Spanner einwirkt, um die Kette oder den Riemen zu spannen.

*Les chaînes à rouleaux (pour transmission ou pour transport) et les courroies font partie de la série d'organes mécaniques appelés éléments flexibles à enveloppe qui ont comme caractéristique commune celle de réagir uniquement aux sollicitations de traction.*

*Ces organes mécaniques sont utilisés en général pour transmettre la puissance entre deux moyeux rotatifs, mais peuvent être utilisés également pour le transport ou le levage d'objets. Pour une utilisation correcte des éléments flexibles à enveloppe il faut prévoir, en phase de conception, un système pour maintenir ces unités toujours tendues durant leur fonctionnement.*

*Les tendeurs automatiques à rotation présentent un point de rotation, appelé point d'appui, sur lequel le bras du tendeur agit en tendant la chaîne ou la courroie.*

Las cadenas de rodillos (para transmisión o para transporte) y las correas forman parte de una serie de órganos mecánicos llamados elementos flexibles envolventes que tienen como característica en común reaccionar solamente bajo esfuerzos de tracción. Estos órganos mecánicos generalmente se usan para transmitir potencia entre dos cubos rotatorios, pero pueden utilizarse también para transportar o elevar objetos. Para aplicar un uso correcto a los elementos flexibles envolventes es necesario considerar, en fase de proyecto, un sistema para mantener siempre en tensión estas unidades durante su funcionamiento. Los tensores automáticos de rotación presentan un punto de rotación, llamado fulcro, sobre el cual el brazo del tensor actúa tensando la cadena o la correa.

**Catena a rulli DIN 8187 / Roller Chains DIN 8187 / Rollenketten DIN 8187 / Chaîne à rouleaux DIN 8187 / Cadena de rodillos DIN 8187**

L'usura delle superfici in contatto tra loro di una catena (perni, bussole, e rulli) durante il suo funzionamento, crea un maggior gioco e il relativo allungamento della catena, che quando è eccessivo può provocare: minor angolo di avvolgimento, mancanza di costanza del rapporto di trasmissione, anomalo contatto fra i rulli della catena ed i denti del pignone, usura precoce, alta rumorosità, vibrazioni, salto del dente, uscita della catena dalla trasmissione e nei casi estremi rottura della catena.

*The wear of the surfaces of a chain (pins, bushes and rollers) in contact with each other during operation creates a greater play and the relative stretching of the chain; when this is excessive it may cause a smaller winding angle, lack of constancy in the transmission ratio, abnormal contact between the chain rollers and the teeth of the pinion, premature wear, high noise, vibrations, tooth skipping, escape of the chain from the transmission and, in extreme cases, breakage of the chain.*

Der Verschleiss der Oberflächen einer Kette (Stifte, Buchsen und Rollen), die sich bei Betrieb berühren, erzeugt ein größeres Spiel und führt dazu, dass die Kette länger wird. Eine übermäßig starke Verlängerung der Kette kann zur Folge haben, dass das Übersetzungsverhältnis nicht konstant ist und dass es zu anomalem Kontakt zwischen den Rollen der Kette und den Zähnen vom Ritzel, zu vorzeitigem Verschleiss, zur Erhöhung vom Lärmpegel, zu Vibrationen, zum Überspringen der Antriebskette und in Extremfällen zum Kettenbruch kommt.

*L'usure des surfaces en contact avec une chaîne (pivots, douilles et rouleaux) durant son fonctionnement crée un jeu plus important ainsi que l'allongement de la chaîne, qui lorsqu'il est excessif peut provoquer : angle d'enroulement inférieur, absence de constance du rapport de transmission, contact anormal entre les rouleaux de la chaîne et les dents du pignon, usure précoce, bruit élevé, vibrations, saut de la dent, sortie de la chaîne de la transmission et dans les cas extrêmes rupture de cette dernière.*

El desgaste de las superficies de una cadena en contacto entre ellas (pernos, bujes y rodillos) durante su funcionamiento, crea una holgura mayor y el correspondiente alargamiento de la cadena, que cuando es excesivo puede provocar: menor ángulo de envoltura, falta de constancia de la relación de transmisión, contacto anómalo entre los rodillos de la cadena y los dientes del piñón, desgaste precoz, ruido excesivo, vibraciones, salto del diente, salida de la cadena de la transmisión y en los casos extremos rotura de la cadena.

Inevitabile risulta, quindi, equipaggiare la trasmissione di un tendicatena automatico, che permetta di recuperare gli allungamenti e assorbire costantemente le vibrazioni. I tendicatena automatici a rotazione devono essere posizionati sul tratto lento della trasmissione il più vicino possibile al pignone motore. Essi possono essere montati sia esternamente alla trasmissione (fig. 1) sia internamente (fig. 2) privilegiando se possibile il primo caso. I tenditori automatici a rotazione presentano un punto di

*It is therefore inevitable to equip the transmission with an automatic chain tightener, which allows the recovery of stretching and constantly absorbs vibrations. Automatic rotation chain tighteners must be positioned on the loose part of the transmission, as close as possible to the motor pinion. They may be fitted either on the outside of the transmission (fig.1) or on the inside (fig. 2), preferably the former, if possible. Automatic rotation tighteners present a point of rotation, known as the fulcrum, on which the arm of the tightener*

Es ist deshalb notwendig, den Antrieb mit einem automatischen Kettenspanner auszustatten, der ein Ausgleichen der Kettenverlängerung ermöglicht und konstant die Vibrationen absorbiert. Die automatischen Rotationspanner müssen auf der "lockeren Seite" vom Antrieb montiert werden, und zwar so nahe wie möglich am Antriebsritzel. Sie können sowohl außerhalb vom Antrieb (Abb. 1) als auch innerhalb vom Antrieb (Abb. 2) mon-

*Il est donc nécessaire d'équiper la transmission d'un tendeur de chaîne automatique permettant de récupérer les allongements et d'absorber constamment les vibrations. Les tendeurs de chaîne automatiques à rotation doivent être placés sur le brin mou de la transmission le plus près possible du pignon moteur. Ils peuvent être montés aussi bien à l'extérieur de la transmission (fig. 1) qu'à l'intérieur (fig. 2) en privilégiant si possible le premier cas. Les tendeurs automatiques à rotation présentent un point de rotation, appelé*

Por lo tanto, resulta inevitable equipar la transmisión con un tensor de cadena automático, que permita recuperar los alargamientos y absorber constantemente las vibraciones. Los tensores de cadena automáticos de rotación se tienen que colocar en el tramo lento de la transmisión, lo más cerca posible del piñón motor. Se pueden montar tanto al externo de la transmisión (fig. 1) como al interno (fig. 2), aunque dentro de lo posible se debe privilegiar el primer caso. Los tensores

rotazione, detto fulcro, su cui il braccio del tenditore agisce andando a tendere la catena o la cinghia. E' estremamente importante che il tenditore venga posizionato in maniera tale che il suo fulcro non sia mai sulla direzione della retta d'applicazione della forza della catena (fig 4), così che non possa mai impuntarsi.

*acts, thus tightening the chain or belt. It is extremely important to position the tightener in such a way that its fulcrum is never in the direction of the line of application of the chain force (fig 4), so that it can never get stuck.*

tiert werden, wobei der äusseren Montage der Vorzug gegeben werden sollte. Die automatischen Rotationspanner weisen einen Drehpunkt auf, bei dem der Arm vom Spanner einwirkt, um die Kette oder den Riemen zu spannen. Es ist deshalb sehr wichtig, dass der Spanner so positioniert wird, dass sein Schwenkpunkt auf keinen Fall auf einer Linie mit der Kraftanwendung der Kette liegt (Abb. 4). Der Spanner könnte verklemmen oder die Kette beschädigen.

*point d'appui, sur lequel le bras du tendeur agit en tendant la chaîne ou la courroie. Il est très important que le tendeur soit placé de manière à ce que son point d'appui ne soit jamais sur la direction de la ligne d'application de la force de la chaîne (fig. 4), afin qu'il ne puisse jamais se bloquer.*

automáticos de rotación presentan un punto de rotación, llamado fulcro, sobre el cual el brazo del tensor actúa tensando la cadena o la correa. Es extremadamente importante que el tensor se coloque de manera que su fulcro nunca esté en la dirección de la recta de aplicación de la fuerza de la cadena (fig. 4), de manera que nunca pueda bloquearse.

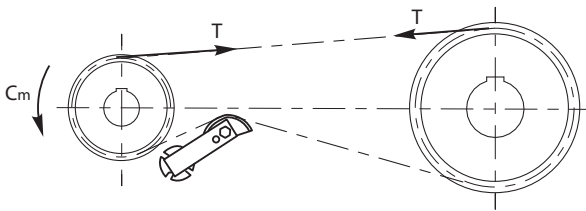


Fig. 1 **MONTAGGIO CORRETTO - CONSIGLIATO**  
**CORRECT ASSEMBLY - RECOMMEND**  
**KORREKTE MONTAGE - EMPFOHLEN**  
**MONTAGE CORRECT - CONSEILLÉ**  
**MONTAJE CORRECTO - ACONSEJADO**

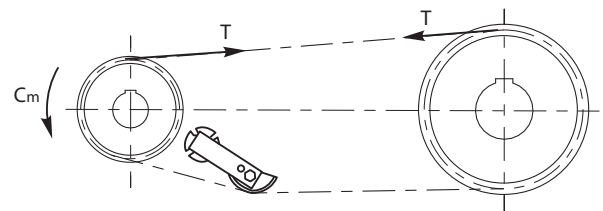


Fig. 2 **MONTAGGIO CORRETTO**  
**CORRECT ASSEMBLY**  
**KORREKTE MONTAGE**  
**MONTAGE CORRECT**  
**MONTAJE CORRECTO**

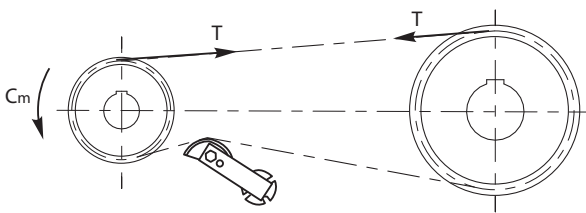


Fig. 3 **MONTAGGIO CORRETTO - SCONSIGLIATO**  
**CORRECT ASSEMBLY - NOT RECOMMEND**  
**KORREKTE MONTAGE - EMPFOHLEN**  
**MONTAGE CORRECT - DÉCONSEILLÉ**  
**MONTAJE CORRECTO - DESACONSEJADO**

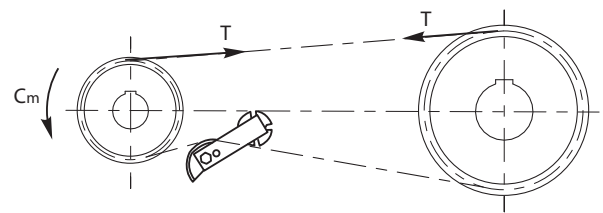


Fig. 4 **MONTAGGIO ERRATO**  
**WRONG ASSEMBLY**  
**FALSCH MONTAGE**  
**MONTAGE ERRONÉ**  
**MONTAJE ERRÓNEO**

**Cm** (Nm) = Coppia motrice / Motor torque / Motordrehmoment / Couple moteur/ Par motor

**T** (N) = Tensione sul ramo teso / Pull on chain on the tensed branch / Der Zug der Kette auf den Spannarm / Tension sur le brin tendu / Tensión en el ramal de carga

**Esempio di calcolo catene a rulli / Example of calculation for roller chains / Berechnungsbeispiel Rollenkette / Exemple de calcul chaînes à rouleaux / Ejemplo de cálculo cadenas de rodillos**

|                                                              |                                                               |                                                           |                                                                               |                                                                   |
|--------------------------------------------------------------|---------------------------------------------------------------|-----------------------------------------------------------|-------------------------------------------------------------------------------|-------------------------------------------------------------------|
| Caratteristiche Motore.<br>Potenza motore:<br>P1 = 15 kW     | <i>Motor characteristics:<br/>Motor power:<br/>P1 = 15 Kw</i> | Eigenschaften des Motors.<br>Motorleistung:<br>P1 = 15 kW | <i>Caractéristiques Moteur.<br/>Puissance moteur :<br/>P1 = 15 kW</i>         | Características del motor.<br>Potencia del motor:<br>P1 = 15 kW   |
| Velocità di rotazione ruota dentata motrice:<br>n = 1460 rpm | <i>Toothed driving wheel rotation speed:<br/>n = 1460 rpm</i> | Drehgeschwindigkeit Antriebszahnrad:<br>n = 1460 U/min    | <i>Vitesse de rotation de la roue dentée motrice :<br/>n = 1460 tours/min</i> | Velocidad de rotación de la rueda dentada motriz:<br>n = 1460 rpm |
| La coppia motrice da trasmettere a regime, Mt risulta:       | <i>The torque to be transmitted at full capacity, Mt is:</i>  | Der zu übertragende Motordrehmoment Mt ist:               | <i>Le couple moteur à transmettre au régime, Mt résulte :</i>                 | El par motor por transmitir a régimen, Mt resulta:                |

$$Mt = (P1 * 9550) / n = (15 * 9550) / 1460 = 98 \text{ Nm}$$

|                                                              |                                                             |                                                                        |                                                                       |                                                            |
|--------------------------------------------------------------|-------------------------------------------------------------|------------------------------------------------------------------------|-----------------------------------------------------------------------|------------------------------------------------------------|
| Assumendo che il fattore di servizio del motore sia fs = 3.5 | <i>Assuming the service factor of the motor is fs = 3.5</i> | Mit Betriebsfaktor des Motors fs = 3.5<br><br>Ist das Motordrehmoment: | <i>En supposant que le facteur de service du moteur soit fs = 3.5</i> | Asumiendo que el factor de servicio del motor sea fs = 3.5 |
| La coppia motrice risulta:                                   | <i>Torque is:</i>                                           |                                                                        | <i>Le couple moteur résulte :</i>                                     | El par motor resulta:                                      |

$$Cm = fs * Mt = 3.5 * 98 = 343 \text{ Nm}$$

|                                                                             |                                                                                |                                                                                 |                                                                               |                                                                       |
|-----------------------------------------------------------------------------|--------------------------------------------------------------------------------|---------------------------------------------------------------------------------|-------------------------------------------------------------------------------|-----------------------------------------------------------------------|
| Ipotizziamo che il raggio primitivo della puleggia motrice sia rp = 0.075 m | <i>Let us assume that the pitch radius of the drive pulley is rp = 0.075 m</i> | Angenommen, der Teilkreisdurchmesser der Antriebsriemenscheibe ist rp = 0.075 m | <i>Supposons que le rayon primitif de la poulie motrice soit rp = 0.075 m</i> | Supongamos que el radio primitivo de la polea motriz sea rp = 0,075 m |
| Pertanto, la tensione sul ramo teso vale:                                   | <i>Therefore, the tension on the tense section is:</i>                         | Die Spannung des Spannarms ist folgende:                                        | <i>Par conséquent, la tension sur le brin tendu vaut :</i>                    | Por lo tanto, la tensión en el ramal de carga (tensado) vale:         |

$$T = Cm / rp = 343 / 0.075 = 4573 \text{ N}$$

|                                                                                                                                           |                                                                                                                                    |                                                                                                                                   |                                                                                                                                                          |                                                                                                                                                        |
|-------------------------------------------------------------------------------------------------------------------------------------------|------------------------------------------------------------------------------------------------------------------------------------|-----------------------------------------------------------------------------------------------------------------------------------|----------------------------------------------------------------------------------------------------------------------------------------------------------|--------------------------------------------------------------------------------------------------------------------------------------------------------|
| Supponiamo che il fattore di sicurezza della catena sia pari a fc = 10.<br>La catena dovrà garantire un carico di rottura pari ad almeno: | <i>Suppose that the safety factor of the chain is equal to fc = 10.<br/><br/>The chain must guarantee a minimum breaking load:</i> | Angenommen, der Sicherheitsfaktor der Kette ist fc = 10.<br><br>Die Kette muss mindestens folgende Bruchfestigkeit gewährleisten: | <i>Supposons que le facteur de sécurité de la chaîne soit égal à fc = 10.<br/><br/>La chaîne devra garantir une charge de rupture égale au moins à :</i> | Supongamos que el factor de seguridad de la cadena sea igual a fc = 10.<br>La cadena tendrá que garantizar una carga de rotura igual, por lo menos, a: |
|-------------------------------------------------------------------------------------------------------------------------------------------|------------------------------------------------------------------------------------------------------------------------------------|-----------------------------------------------------------------------------------------------------------------------------------|----------------------------------------------------------------------------------------------------------------------------------------------------------|--------------------------------------------------------------------------------------------------------------------------------------------------------|

$$F = T * fc = 4573 * 10 = 45730 \text{ N}$$

|                                                                                                |                                                                                                              |                                                                       |                                                                                                  |                                                                                                |
|------------------------------------------------------------------------------------------------|--------------------------------------------------------------------------------------------------------------|-----------------------------------------------------------------------|--------------------------------------------------------------------------------------------------|------------------------------------------------------------------------------------------------|
| Nella sezione del catalogo dedicata alle cinghie, si individua, ad. esempio, la catena doppia: | <i>In the section of the catalogue dedicated to the chains, you locate, as an example, the double chain:</i> | Im Katalogbereich der Rollenketten findet man z. B. die duplex Kette: | <i>Dans la section du catalogue dédiée aux courroies, prenons par exemple la chaîne double :</i> | En la sección del catálogo dedicada a las correas, se encuentra, por ejemplo, la cadena doble: |
|------------------------------------------------------------------------------------------------|--------------------------------------------------------------------------------------------------------------|-----------------------------------------------------------------------|--------------------------------------------------------------------------------------------------|------------------------------------------------------------------------------------------------|

**12 B2 -- 3/4" x 7/16"**

|                                                 |                                                 |                                                     |                                                   |                                              |
|-------------------------------------------------|-------------------------------------------------|-----------------------------------------------------|---------------------------------------------------|----------------------------------------------|
| la quale garantisce un carico di rottura minimo | <i>which guarantees a minimum breaking load</i> | Die folgende minimale Bruchfestigkeit gewährleistet | <i>qui garantit une charge de rupture minimum</i> | la cual garantiza una carga de rotura mínima |
|-------------------------------------------------|-------------------------------------------------|-----------------------------------------------------|---------------------------------------------------|----------------------------------------------|

$$F_{min} = 57800 \text{ N} > F = 45730 \text{ N}$$

|                                                                                                 |                                                                                                           |                                                                               |                                                                                                                                 |                                                                                                                |
|-------------------------------------------------------------------------------------------------|-----------------------------------------------------------------------------------------------------------|-------------------------------------------------------------------------------|---------------------------------------------------------------------------------------------------------------------------------|----------------------------------------------------------------------------------------------------------------|
| Pertanto, dalla tabella della scelta dei kit tendicatena disponibili, si seleziona, ad esempio: | <i>Therefore, from the table to choose among the available chain tensioning kit, select, for example:</i> | Aus der Auswahltable der verfügbaren Kettenspanner kann zum Beispiel ein Satz | <i>Par conséquent, à partir du tableau de choix des kits tendeurs de chaîne disponibles, il faut sélectionner par exemple :</i> | Por lo tanto, en la tabla de selección de los kits tensores de cadena disponibles, se selecciona, por ejemplo: |
|-------------------------------------------------------------------------------------------------|-----------------------------------------------------------------------------------------------------------|-------------------------------------------------------------------------------|---------------------------------------------------------------------------------------------------------------------------------|----------------------------------------------------------------------------------------------------------------|

**OVR 40 - 4D**

|                                                                                                                                            |                                                                                                                                          |                                                                                                                                               |                                                                                                                                      |                                                                                                                                    |
|--------------------------------------------------------------------------------------------------------------------------------------------|------------------------------------------------------------------------------------------------------------------------------------------|-----------------------------------------------------------------------------------------------------------------------------------------------|--------------------------------------------------------------------------------------------------------------------------------------|------------------------------------------------------------------------------------------------------------------------------------|
| a cui è necessario applicare un elemento elastico della grandezza 40.<br>Il tenditore dovrà essere posizionato secondo lo schema di fig. 2 | <i>to which you need to apply an elastic element of size 40.<br/>The tensioner must be positioned according to the diagram in fig. 2</i> | Der mit einem elastischen Element der Größe 40 ausgestattet werden muss.<br>Das Spannelement muss gemäß Schema in Abb. 2 positioniert werden. | <i>auquel il faut appliquer un élément élastique de la grandeur 40.<br/>Le tendeur devra être placé selon le schéma de la fig. 2</i> | al que es necesario aplicar un elemento elástico con un tamaño de 40.<br>El tensor se deberá colocar según el esquema de la fig. 2 |
|--------------------------------------------------------------------------------------------------------------------------------------------|------------------------------------------------------------------------------------------------------------------------------------------|-----------------------------------------------------------------------------------------------------------------------------------------------|--------------------------------------------------------------------------------------------------------------------------------------|------------------------------------------------------------------------------------------------------------------------------------|

## Cinghie piane, trapezoidali o circolari / Flat, Trapezoidal or circular belts / Flachriemen, Keilriemen oder Rundriemen Courroies plates, trapézoïdales ou circulaires / Correas planas, trapezoidales o circulares

Le cinghie, in genere, sono realizzate in materiale plastico e possono essere a sezione rettangolare (cinghie piane), sezione trapezoidale (cinghie trapezoidali) o sezione circolare (cinghiole). Per le cinghie dentate consultare la sezione relativa alle catene a rulli. Per le cinghie i parametri principali da osservare sono due: la larghezza della cinghia e la sua velocità. La larghezza della cinghia o della fascia di cinghie deve essere di circa 10 mm inferiore a quella del rullo e quando la velocità di rotazione che la cinghia imprime al rullo è elevata e le temperature dovute agli attriti aumentano si devono preferire i rulli in acciaio a quelli in plastica perché essi assicurano un miglior accoppiamento dei cuscinetti all'interno delle loro sedi.

La trasmissione a cinghia non assicura una perfetta costanza del rapporto di trasmissione a causa di inevitabili errori dello sviluppo della lunghezza della cinghia e per la presenza di slittamenti tra cinghia e puleggia dovuti ai seguenti fattori: piccolo angolo di avvolgimento, basso coefficiente d'attrito tra le superfici di contatto per la possibile presenza di olio, grasso, snerpamento della cinghia determinato dall'usura e dall'invecchiamento della stessa e basso pretensionamento della cinghia.

Per eliminare gli slittamenti, quindi diventa necessario l'utilizzo di un tenditore automatico, poiché consente di recuperare gli allungamenti e di assorbire le vibrazioni provocando un nodo "n" in un punto conveniente della traiettoria della cinghia, e di aumentare l'angolo di avvolgimento  $\alpha$ , se il tendicinghia viene collocato con azionamento dall'esterno verso l'interno. Consigliamo di montare il tendicinghia all'esterno della trasmissione fig 5, ma si può posizionare anche all'interno fig 6. I rulli in acciaio o plastica sono idonei solo per andare in contatto con il dorso della cinghia. Quando il tensionamento viene eseguito, invece, dall'interno verso l'esterno, con cinghie trapezoidali e dentate, si deve utilizzare una puleggia che ricalchi la sagoma della cinghia.

*Belts are generally made of plastic material and may have a rectangular section (flat belts), a trapezoid section ("V" belts) or a circular section (side belts). For cogged belts consult the section on roller chains. For belts, two main parameters must be observed: the width of the belt and its speed. The width of the belt or of the bundle of belts must be about 10 mm smaller than that of the roller and when the rotation speed that the belt exerts on the roller is high and the temperatures due to friction increase, steel rollers should be preferred to plastic ones because they ensure a better coupling of the bearings inside their housings.*

*The belt transmission does not ensure a perfect constancy of the transmission ratio due to inevitable errors in the development of the length of the belt and because of the presence of slipping between belt and pulley due to the following factors: small winding angle, low friction coefficient between the contact surfaces due to the possible presence of oil or grease, yielding of the belt caused by wear and age and low pre-tightening of the belt.*

*To avoid micro-sliding, the use of an automatic tightener becomes a must and a way to recover any lengthening as well as vibrations with an "n" knot in a convenient position along the belt path if the belt tightener is positioned with operation from the outside towards the inside. We advise fitting the belt tightener on the outside of the transmission, fig. 5, but it may also be positioned on the inside, fig. 6. Steel or plastic rollers are suitable only for coming in contact with the back of the belt. Instead, when tightening is performed from the inside towards the outside, with V-belts and cogged belts, a pulley which reproduces the outline of the belt must be used.*

Die Riemen werden im Allgemeinen aus Kunststoff hergestellt und können über einen rechteckigen Schnitt (Flachriemen), einen keilförmigen Schnitt (Keilriemen) oder einen runden Schnitt (Rundriemen) verfügen. Für Zahnriemen gelten die Angaben im Abschnitt Rollketten. Bei den Riemen müssen zwei wesentliche Parameter berücksichtigt werden, und zwar die Breite vom Riemen und die Geschwindigkeit vom Riemen. Die Breite vom Riemen oder vom Riemenbündel muss ca. 10 mm unter der der Rolle liegen. Wenn der Riemen hohe Geschwindigkeiten auf die Rolle überträgt, treten durch die Reibung höhere Temperaturen auf. In diesem Fall sind Stahlrollen den Kunststoffrollen vorzuziehen.

Der Riemenantrieb garantiert nicht für ein perfekt konstantes Antriebsverhältnis, da auf der Länge vom Riemen unvermeidlich Fehler auftreten und zwischen Riemen und Riemenscheibe Schlupf auftritt. Verantwortlich für den Schlupf ist ein kleiner Umschlingungswinkel, ein geringer Reibungskoeffizient zwischen den Kontaktflächen durch Vorhandensein von Öl oder Fett, das Ausleiern vom Riemen durch Verschleiss oder Alterung des Riemens und eine niedrige Vorspannung vom Riemen.

Um den Mikroschlupf zu beseitigen, ist ein automatischer Riemenspanner notwendig, da sich mit diesem die Riemen-  
dehnung ausgleichen lässt. Gleichzeitig absorbiert der automatische Riemenspanner die Schwingungen, indem er einen Knoten "n" an einer geeigneten Stelle vom Riemenverlauf erzeugt, und erhöht den Umschlingungswinkel bei Positionierung der Riemenspanner mit dem Antrieb montiert werden (Abb. 5), er kann aber auch innen im Antrieb positioniert werden (Abb. 6). Die Rollen aus Stahl oder Kunststoff eignen sich nur für den Kontakt mit der Riemenoberseite. Wenn der Riemen dagegen von innen nach außen gespannt wird, ist bei Keil- und Zahnriemen eine Riemenscheibe erforderlich, welche sich an die Form vom Riemen anpasst.

Der Riemenspanner sollte außen am Antrieb montiert werden (Abb. 5), er kann aber auch innen im Antrieb positioniert werden (Abb. 6). Die Rollen aus Stahl oder Kunststoff eignen sich nur für den Kontakt mit der Riemenoberseite. Wenn der Riemen dagegen von innen nach außen gespannt wird, ist bei Keil- und Zahnriemen eine Riemenscheibe erforderlich, welche sich an die Form vom Riemen anpasst.

*En général, les courroies sont réalisées en matière plastique et peuvent avoir une section rectangulaire (courroies plates), section trapézoïdale (courroies trapézoïdales) ou section circulaire (courroies de défilement). Pour les courroies dentées consulter la section relative aux chaînes à rouleaux. En ce qui concerne les courroies il y a deux paramètres principaux à observer : la largeur de la courroie et sa vitesse. La largeur de la courroie ou de la bande de courroies doit être environ 10 mm inférieure à celle du rouleau et lorsque la vitesse de rotation que la courroie imprime au rouleau est élevée et que les températures dues aux frottements augmentent, il est conseillé de privilégier les rouleaux en acier que ceux en plastique car ils assurent un meilleur couplage des roulements à l'intérieur de leurs logements.*

*La transmission à courroie ne garantit pas une constance parfaite du rapport de transmission à cause d'inévitables erreurs de développement de la longueur de la courroie et par la présence de glissements entre la courroie et la poulie dus aux facteurs suivants: petit angle d'enroulement, faible coefficient de frottement entre les surfaces de contact à cause de l'éventuelle présence d'huile, graisse, élasticité de la courroie déterminée par l'usure et le vieillissement de cette dernière et la faible pré-tension de la courroie.*

*Pour éliminer les glissements, il est donc nécessaire d'utiliser un tendeur automatique, puisqu'il permet de récupérer les allongements et d'absorber les vibrations provoquant un nœud « n » sur un point intéressant de la trajectoire de la courroie, et d'augmenter l'angle d'enroulement  $\alpha$ , si le tendeur de courroie est placé avec l'actionnement de l'extérieur vers l'intérieur. Nous conseillons de monter le tendeur de courroie à l'extérieur de la transmission (fig. 5), mais il peut être placé également à l'intérieur (fig. 6). Les rouleaux en acier ou en plastique sont appropriés pour être en contact uniquement avec le dos de la courroie. Alors que lorsque la tension est effectuée de l'intérieur vers l'extérieur, avec des courroies trapézoïdales et dentées, il faut utiliser une poulie égale au gabarit de la courroie.*

Las correas, normalmente, están realizadas con material plástico y pueden tener una sección rectangular (correas planas), sección trapezoidal (correas trapezoidales) o sección circular (correas de arrastre). Para las correas dentadas consulte la sección relativa a las cadenas de rodillos. Para las correas los parámetros principales a tener en cuenta son dos: la anchura de la correa y su velocidad. La anchura de la correa o de la banda de correas debe ser aproximadamente 10 mm inferior a la del rodillo y cuando la velocidad de rotación que la correa confiere al rodillo es elevada y la temperatura debida a la fricción aumenta se deben preferir los rodillos en acero en lugar de los de plástico porque aseguran un acoplamiento mejor de los cojinetes dentro de sus asientos.

La transmisión con correa no asegura una constancia perfecta de la relación de transmisión a causa de errores inevitables del desarrollo de la longitud de la correa y por la presencia de deslizamientos entre la correa y la polea, debidos a los siguientes factores: pequeño ángulo envolvente, bajo coeficiente de frotamiento entre las superficies de contacto por la posible presencia de aceite, grasa, alargamiento de la correa determinado por el desgaste y por el envejecimiento de la misma y un bajo pretensado de la correa. Para eliminar los deslizamientos, es necesario usar un tensor automático, porque permite recuperar los alargamientos y absorber las vibraciones provocando un nodo "n" en un punto adecuado de la trayectoria de la correa, y aumentar el ángulo envolvente  $\alpha$ , si el tensor de correa se coloca con accionamiento que va del exterior hacia el interior. Recomendamos montar el tensor de correa en el exterior de la transmisión, fig. 5, aunque se puede colocar también en el interior, fig. 6. Los rodillos de acero o de plástico son idóneos solo para entrar en contacto con el dorso de la correa. Sin embargo, cuando se realiza el tensado desde el interior hacia el exterior, con correas trapezoidales y dentadas, se debe utilizar una polea que retome la forma de la correa.

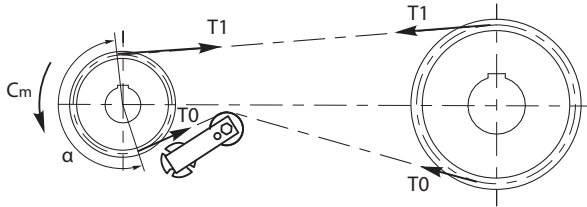


Fig. 5 TENSIONAMENTO DALL'ESTERNO VERSO L'INTERNO  
 TENSIONING FROM OUTSIDE TO INSIDE  
 SPANNUNG VON AUSSEN NACH INNEN  
 TENSION DE L'EXTÉRIEUR VERS L'INTÉRIEUR  
 TENSADO DESDE EL EXTERIOR HACIA EL INTERIOR

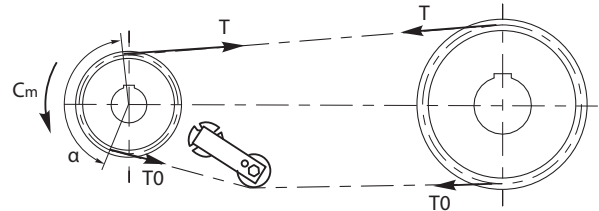
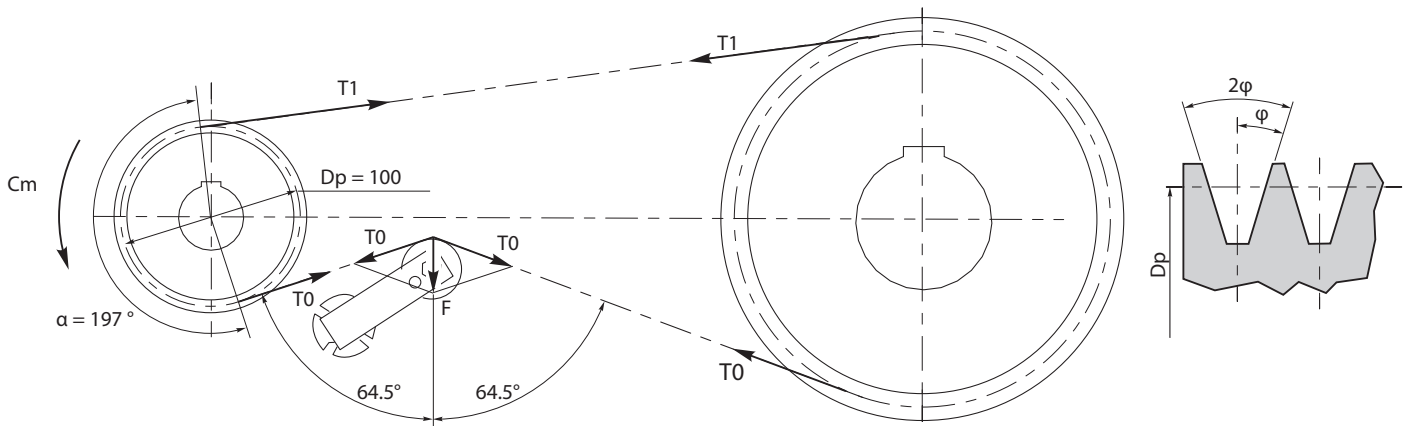


Fig. 6 TENSIONAMENTO DALL'INTERNO VERSO L'ESTERNO  
 TENSIONING FROM INSIDE TO OUTSIDE  
 SPANNUNG VON INNEN NACH AUSSEN  
 TENSION DE L'INTÉRIEUR VERS L'EXTÉRIEUR  
 TENSADO DESDE EL INTERIOR HACIA EL EXTERIOR

**Esempio di calcolo cinghie trapezoidali / Example of calculation for V-belts / Berechnung Beispiel / Exemple de calcul de courroies trapézoïdales / Ejemplo de cálculo de correas trapezoidales**



Caratteristiche Motore.  
 Potenza motore:  
 $P1 = 2.2 \text{ kW}$

Motor characteristics.  
 Motor power:  
 $P1 = 2.2 \text{ kW}$

Eigenschaften des Motors.  
 Motorleistung:  
 $P1 = 2.2 \text{ kW}$

Caractéristiques Moteur.  
 Puissance moteur :  
 $P1 = 2.2 \text{ kW}$

Características del motor.  
 Potencia del motor:  
 $P1 = 2,2 \text{ kW}$

Velocità di rotazione della ruota motrice:  
 $n = 940 \text{ rpm}$

Driving wheel rotation speed:  
 $n = 940 \text{ rpm}$

Drehgeschwindigkeit Antriebsrad:  
 $n = 940 \text{ rpm}$

Vitesse de rotation de la roue motrice :  
 $n = 940 \text{ tours/min}$

Velocidad de rotación de la rueda motriz:  
 $n = 940 \text{ rpm}$

La coppia motrice da trasmettere a regime, Mt risulta:

The torque to be transmitted at full capacity, Mt is:

Das zu übertragende Motordrehmoment Mt ist:

Le couple moteur à transmettre au régime, Mt résulte :

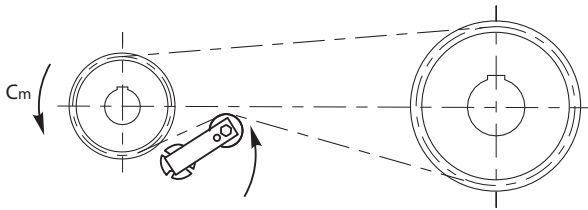
El par motor por transmitir a régimen, Mt resulta:

$$Mt = (P1 * 9550) / n = (2.2 * 9550) / 940 = 22 \text{ Nm}$$



**Esempio di calcolo cinghie trapezoidali / Example of calculation for V-belts / Berechnung Beispiel / Exemple de calcul de courroies trapézoïdales / Ejemplo de cálculo de correas trapezoidales**

|                                                                                                                                                                                                                                                                             |                                                                                                                                                                                                                                                      |                                                                                                                                                                                                                                                                                                          |                                                                                                                                                                                                                                                                                        |                                                                                                                                                                                                                                                                       |
|-----------------------------------------------------------------------------------------------------------------------------------------------------------------------------------------------------------------------------------------------------------------------------|------------------------------------------------------------------------------------------------------------------------------------------------------------------------------------------------------------------------------------------------------|----------------------------------------------------------------------------------------------------------------------------------------------------------------------------------------------------------------------------------------------------------------------------------------------------------|----------------------------------------------------------------------------------------------------------------------------------------------------------------------------------------------------------------------------------------------------------------------------------------|-----------------------------------------------------------------------------------------------------------------------------------------------------------------------------------------------------------------------------------------------------------------------|
| Assumendo che il fattore di servizio del motore sia $f_s = 2.5$                                                                                                                                                                                                             | <i>Assuming the service factor of the motor is <math>f_s = 2.5</math></i>                                                                                                                                                                            | Angenommen, der Betriebsfaktor des Motors ist $f_s = 2.5$                                                                                                                                                                                                                                                | <i>En supposant que le facteur de service du moteur soit <math>f_s = 2.5</math></i>                                                                                                                                                                                                    | Asumiendo que el factor de servicio del motor sea $f_s = 2.5$                                                                                                                                                                                                         |
| La coppia motrice risulta:                                                                                                                                                                                                                                                  | <i>Torque is:</i>                                                                                                                                                                                                                                    | Ist der Motordrehmoment:<br><br>$C_m = f_s * M_t = 2.5 * 22 = 55 \text{ Nm}$                                                                                                                                                                                                                             | <i>Le couple moteur résulte :</i>                                                                                                                                                                                                                                                      | El par motor resulta:                                                                                                                                                                                                                                                 |
| Ipotizziamo che il raggio primitivo della puleggia motrice sia $r_p = 0.05 \text{ m}$                                                                                                                                                                                       | <i>Let us assume that the pitch radius of the drive pulley is <math>r_p = 0.05 \text{ m}</math></i>                                                                                                                                                  | Angenommen, der Teilkreisdurchmesser der Antriebsriemenscheibe ist $r_p = 0.05 \text{ m}$                                                                                                                                                                                                                | <i>Supposons que le rayon primitif de la poulie motrice soit <math>r_p = 0.05 \text{ m}</math></i>                                                                                                                                                                                     | Supongamos que el radio primitivo de la polea motriz sea $r_p = 0,05 \text{ m}$                                                                                                                                                                                       |
| Per effettuare la scelta del tenditore bisogna conoscere le tensioni di tiro agenti lungo la cinghia che sono date da: equazione 1 di equilibrio alla rotazione della puleggia motrice ed equazione 2 condizione limite allo slittamento. Il sistema da risolvere è quindi: | <i>For choosing the tensioner you must know the drawing tensions acting along the belt that are given by: equation 1 of equilibrium to the rotation of the drive pulley and equation 2 slippage limit condition. The system to be solved is then</i> | Voraussetzung für die Auswahl des korrekten Spanners ist, dass die auf den Riemen einwirkenden Zugspannungen bekannt sind: Gleichung 1 für die Rotationsausgleichung der Antriebsriemenscheibe und Gleichung 2 Grenzwerte für den Schlupf. Daraus ergibt sich folgende Gleichung, die gelöst werden muss | <i>Pour effectuer le choix du tendeur il faut connaître les tensions de tir en agissant le long de la courroie qui sont données par : l'équation 1 d'équilibre à la rotation de la poulie motrice et l'équation 2 condition limite au glissement. Le système à résoudre est donc :</i> | Para elegir el tensor hay que conocer las tensiones de carga que actúan a lo largo de la correa, dadas por: ecuación 1 de equilibrio a la rotación de la polea motriz y ecuación 2 de la condición límite al deslizamiento. Por lo tanto, el sistema por resolver es: |
|                                                                                                                                                                                                                                                                             |                                                                                                                                                                                                                                                      | <b>1. <math>C_m = (T_1 - T_0) * r_p</math></b><br><b>2. <math>T_1 = T_0 * e^{\eta'}</math></b>                                                                                                                                                                                                           |                                                                                                                                                                                                                                                                                        |                                                                                                                                                                                                                                                                       |
| Dove: $e =$ numero di Nepero = 2.72<br>$\eta =$ coefficiente di attrito tra cinghia e puleggia. Nel caso di cinghie trapezoidali al posto di $\eta$ si deve utilizzare $\eta'$ :                                                                                            | <i>Where: <math>e =</math> Euler's number = 2.72<br/><math>\eta =</math> coefficient of friction between belt and pulley. In the case of v-belts, <math>\eta'</math> should be used in place of <math>\eta</math>:</i>                               | Wobei: $e =$ eulersche Zahl = 2.72<br>$\eta =$ Reibungskoeffizient zwischen Riemen und Riemenscheibe. Bei Keilriemen muss anstelle von $\eta$ $\eta'$ benutzt werden:<br>$\eta' = \eta / \sin \varphi$                                                                                                   | Où: $e =$ nombre de Neper = 2.72<br>$\eta =$ coefficient de frottement entre la courroie et la poulie. En présence de courroies trapézoïdales à la place de $\eta$ il faut utiliser $\eta'$ :                                                                                          | Donde: $e =$ constante de Napier = 2,72<br>$\eta =$ coeficiente de frotamiento entre correa y polea. En el caso de correas trapezoidales en lugar de $\eta$ se debe utilizar $\eta'$ :                                                                                |
| dove $\varphi$ è angolo di semiapertura della gola (rad). Si ipotizza $\eta = 0.2$ e $\varphi = 17^\circ$ (=3.44 rad). Pertanto:                                                                                                                                            | <i>where <math>\varphi</math> is the semi-opening angle of the throat (rad). We assume <math>\eta = 0.2</math> and <math>\varphi = 17^\circ</math> (=3.44 rad). Therefore:</i>                                                                       | wo $\varphi$ der halboffene Winkel des Riemens (Rad.) ist. Es wird angenommen dass $\eta = 0.2$ und $\varphi = 17^\circ$ (=3.44 Rad.). Folglich:<br>$\eta' = 0.2 / \sin 17 = 0.69$                                                                                                                       | <i>où <math>\varphi</math> est l'angle de semi-ouverture de l'encoche (rad). Avec l'hypothèse <math>\eta = 0.2</math> et <math>\varphi = 17^\circ</math> (=3.44 rad). Par conséquent :</i>                                                                                             | donde $\varphi$ es el ángulo de semiapertura del canal de guía (rad). Suponiendo $\eta = 0,2$ y $\varphi = 17^\circ$ (=3,44 rad). Por lo tanto:                                                                                                                       |
| Dall'equazione 2 si ricava:                                                                                                                                                                                                                                                 | <i>From equation 2 we get:</i>                                                                                                                                                                                                                       | Aus der Gleichung 2 ergibt sich:<br>$T_1 = T_0 * 2.72^{0.69 * 3.44} = T_0 * 10.74$                                                                                                                                                                                                                       | <i>De l'équation 2 on obtient :</i>                                                                                                                                                                                                                                                    | De la ecuación 2 se obtiene:                                                                                                                                                                                                                                          |
| L'equazione 1 diventa:                                                                                                                                                                                                                                                      | <i>Equation 1 becomes:</i>                                                                                                                                                                                                                           | Die Gleichung 1 wird:<br>$55 = (T_1 - T_0) * 0.05$                                                                                                                                                                                                                                                       | <i>L'équation 1 devient :</i>                                                                                                                                                                                                                                                          | La ecuación 1 será:                                                                                                                                                                                                                                                   |
| da cui:                                                                                                                                                                                                                                                                     | <i>from which:</i>                                                                                                                                                                                                                                   | daraus ergibt sich:<br>$(T_1 - T_0) = 55 / 0.05 = 1100$                                                                                                                                                                                                                                                  | <i>d'où :</i>                                                                                                                                                                                                                                                                          | de la cual:                                                                                                                                                                                                                                                           |
| Inserendo T1, ricavato da eq. 2:                                                                                                                                                                                                                                            | <i>Inserting T1, obtained from equation 2:</i>                                                                                                                                                                                                       | T1 wird eingefügt, mit der Gleichung 2 berechnet:<br>$(T_0 * 10.74 - T_0) = 1100$                                                                                                                                                                                                                        | <i>En insérant T1, obtenu de l'équation 2 :</i>                                                                                                                                                                                                                                        | Introduciendo T1, obtenido de la ec. 2:                                                                                                                                                                                                                               |
| Si ottiene, quindi:                                                                                                                                                                                                                                                         | <i>We then obtain:</i>                                                                                                                                                                                                                               | Daraus ergibt sich:<br>$T_0 = 115 \text{ N}$<br>$T_1 = 1235 \text{ N}$                                                                                                                                                                                                                                   | <i>On obtient donc :</i>                                                                                                                                                                                                                                                               | Por lo tanto se obtiene:                                                                                                                                                                                                                                              |
| Infine, la spinta agente sul tenditore a rotazione, risulta:                                                                                                                                                                                                                | <i>Finally, the thrust acting on the rotating tensioner, is:</i>                                                                                                                                                                                     | Die auf den Rotationsspanner einwirkende Schubkraft ist:<br>$F = 2 * 115 * \cos 64,5^\circ = 99 \text{ N}$                                                                                                                                                                                               | <i>Enfin, la poussée agissant sur le tendeur à rotation résulte :</i>                                                                                                                                                                                                                  | Para acabar, el empuje que actúa en el tensor de rotación, resulta:                                                                                                                                                                                                   |
| Dalle tabelle dei tenditori, si sceglie il tenditore a rotazione che deve sviluppare una spinta maggiore della forza F, ad es.: RE20                                                                                                                                        | <i>From the tensioners table, choose the rotation tensioner that must supply a thrust higher than the force F, e.g.: RE20</i>                                                                                                                        | Von den Tabellen der Spannelemente wird ein Rotationsspanner ausgewählt, dessen Spannkraft höher als die Kraft F sein muss, z. B.: RE20                                                                                                                                                                  | <i>À partir des tableaux des tendeurs, on choisit le tendeur à rotation qui doit développer une poussée supérieure à la force F, par ex. : RE20</i>                                                                                                                                    | De las tablas de los tensores, se elige el tensor de rotación que tiene que desarrollar un empuje mayor que la fuerza F, por ej.: RE20                                                                                                                                |



Ex. 1

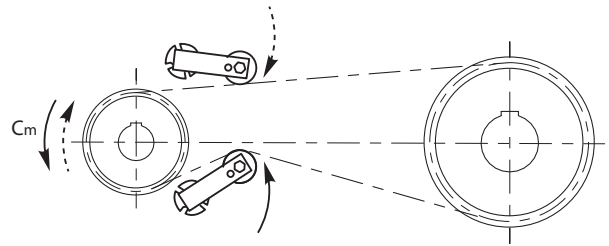
L'elemento tenditore, deve essere posizionato nel tratto lento e nel senso di scorrimento della catena. Inoltre deve essere più vicino possibile alla ruota motrice. I rulli tendicinghia RP e RU devono essere montati vicino alla puleggia motrice. Possono essere posizionati anche all'interno della trasmissione.

*Elastic element has to be positioned in the slow portion and in the sliding sense of the chain. Moreover it must be nearer than possible to the working wheel. The belt stretcher RP and RU must be set up near the driving pulley. They can be positioned also inside the transmission.*

Das Spannelement soll in der "lokeren" Seite positioniert werden und in Laufrichtung der Ketten. Dazu soll man so nah wie möglich am Antriebsrad sein. Die Riemenspanner Rolle/Walze RP und Ru sollen nahe an der Antriebscheibe montiert sein. Sie sollen der Übertragung entsprechend eingestellt werden.

*L'élément tendeur doit être placé sur le brin mou et dans le sens de glissement de la chaîne. En outre, il doit être le plus proche possible de la roue motrice. Les rouleaux tendeurs de courroie RP et RU doivent être montés près de la poulie motrice. Ils peuvent être placés également à l'intérieur de la transmission.*

El elemento tensor, debe ser colocado en el tramo lento y en el sentido de desplazamiento de la cadena. Además debe estar lo más cerca posible a la rueda motriz. Los rodillos tensores de correa RP y RU se deben montar cerca de la polea motriz. Se pueden colocar también en el interior de la transmisión.



Ex. 2

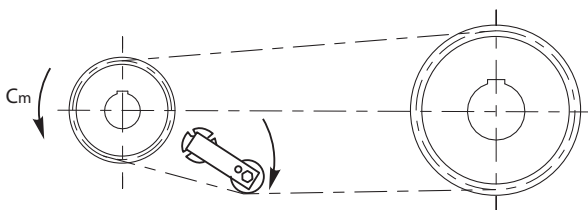
Per sistemi di trasmissione reversibili, gli elementi devono essere posizionati su entrambi i lati. Utilizzare elementi di grandezza superiore, perché nel tratto teso si verifica un carico maggiore, caricando però il tenditore con un angolo massimo di 15°.

*For reversible transmission system, elements must be positioned on both sides. Use greater size elements because in the tight portion occurs a bigger load, but loading the tightener with a maximum angle of 15°.*

Für Umkehrübertragungssysteme: Elemente sollen auf beiden Seiten gestellt werden. Verwenden Sie grössere Elemente, weil grössere Belastung entsteht. Man soll den Kettenspanner mit einem Winkel von max 15° spannen.

*En ce qui concerne les transmissions réversibles, les éléments doivent être positionnés sur les deux côtés. Utiliser des éléments d'une taille supérieure, car une charge supérieure est constatée sur le brin tendu, mais en chargeant le tendeur avec un angle maximum de 15°.*

Para sistemas de transmisión reversibles, los elementos se deben colocar en ambos lados. Ya que en el tramo tensado se produce una carga mayor, se deben utilizar elementos de tamaño superior cargando el tensor con un ángulo máximo de 15°.



Ex. 3

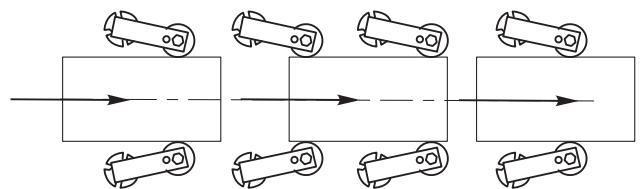
I tenditori che montano pulegge per cinghie trapezoidali devono essere montati all'interno del sistema di trasmissione.

*The tightener that set up the pulleys for V-type belt must be assembly inside, in the system of transmission.*

Die Spanner für Keilriemen müssen "im Innern" montiert werden. (Spannung von innen nach anssen, siehe Ex.3)

*Les tendeurs qui montent des poulies pour des courroies trapézoïdales doivent être montés à l'intérieur du système de transmission.*

Los tensores que montan poleas para correas trapezoidales se deben montar en el interior del sistema de transmisión.



Ex. 4

Elementi di pressione o convogliamento.

*Pressure or conveyor elements.*

Druck-, Förder- oder Führungselemente.

*Éléments de pression ou convoyage.*

Elementos de presión o transporte.



## **CONDIZIONI GENERALI DI VENDITA**

General sale's terms  
Allgemeine Verkaufsbedingungen  
Conditions générales de vente  
Condiciones generales de venta

## CONDIZIONI GENERALI DI VENDITA

- 1) **ORDINI.** Per la vendita dei propri articoli S.A.T.I. S.p.A. accetta unicamente ordini scritti. Invitiamo a consultare il catalogo indicando i nostri codici prodotto e ad inviare gli ordini a mezzo fax, e-mail o web. Una volta iniziata la lavorazione o l'imballo dei pezzi non vengono accettati annullamenti o riduzioni dell'ordine – salvo differenti accordi con il nostro personale interno. Per i prodotti realizzati su specifica del cliente, il numero di pezzi spediti può variare del  $\pm 5\%$  rispetto alla quantità ordinata; la fatturazione al committente viene adeguata di conseguenza.
- 2) **PREZZI.** I prezzi vengono concordati in fase di offerta o fanno riferimento al listino generale. S.A.T.I. S.p.A. si riserva la facoltà di modificare le proprie quotazioni, ove ciò si rendesse necessario come conseguenza di mutate condizioni di mercato e di produzione.
- 3) **VIETATO DI CESSIONE.** Gli obblighi e i diritti del Cliente non possono essere ceduti a terzi senza la previa autorizzazione di S.A.T.I. S.p.A.
- 4) **TERMINI E MODALITÀ DI PAGAMENTO.** I termini e le modalità di pagamento devono essere preventivamente concordati con il nostro ufficio vendite. Non sono consentiti arrotondamenti o trattenute sugli importi dovuti se non autorizzati dall'ufficio vendite. L'insolvenza di R.I.B.A. e ogni ritardato pagamento genera l'addebito di spese e di interessi di mora fino al massimo previsto dalla legge. Le commissioni della banca estera relative ai pagamenti sono a carico dell'ordinante.
- 5) **RISERVA DI PROPRIETÀ.** La merce viene venduta con riserva di proprietà, fino al pagamento dell'intero prezzo, compresi eventuali interessi e accessori. Il rilascio di cambiali ed eventuali loro rinnovi, anche parziali, da parte del Cliente, non può considerarsi estinzione, né quale novazione né quale pagamento definitivo del prezzo, se non a buon fine delle cambiali stesse; analogamente, il rilascio di cambiali non può pregiudicare la riserva di proprietà. Nonostante quanto precede, il rischio di perdita, perimento o danneggiamento viene trasferito al Cliente in sede di consegna in conformità con quanto previsto negli art. 6 e 8 delle presenti condizioni.
- 6) **TERMINI DI CONSEGNA.** I termini di consegna delle forniture devono essere concordati ad ogni ordine. In caso di difficoltà nell'approvvigionamento dei materiali o comunque in tutti i casi di forza maggiore, i termini di consegna possono subire variazioni senza pregiudicare la validità dell'ordine. Nel caso di prodotti realizzati su specifica, il Cliente è in ogni caso tenuto al ritiro del materiale ordinato. E' in ogni caso esclusa la responsabilità della S.A.T.I. S.p.A. per danni da mancata o ridotta produzione, nonché per danni indiretti e consequenziali, derivanti nel ritardo nella consegna dei prodotti ordinati.
- 7) **IMBALLO.** S.A.T.I. S.p.A. fattura l'imballo dei propri prodotti al prezzo di costo.
- 8) **TRASPORTO.** Le condizioni di trasporto devono essere concordate tra S.A.T.I. S.p.A. e il Cliente. La merce viaggia a rischio e pericolo del committente, salvo le responsabilità del vettore ai sensi dell'Art. 1693 cc.
- 9) **RECLAMI.** Eventuali reclami e contestazioni sulla merce consegnata devono essere segnalati per iscritto entro 10 giorni lavorativi dal ricevimento della merce. Il trattamento da adottare per i singoli pezzi riconosciuti difettosi – compresi gli eventuali oneri economici –, e la decisione sull'intera fornitura, devono essere sempre concordate. In particolare, non si accetta l'addebito di costi di riparazione sostenuti direttamente dal Cliente, se non preventivamente autorizzati dal nostro personale interno. La presenza di materiale contestato all'interno di una fornitura non giustifica in alcun modo un ritardo o mancato pagamento dell'intera fattura relativa alla fornitura stessa.
- 10) **GARANZIA.** E' garantita la riparazione o la sostituzione dei soli pezzi riconosciuti difettosi da S.A.T.I. S.p.A. Per le modalità di reso si rimanda alle modalità sotto precisate. La garanzia decade per prodotti usati in maniera difforme rispetto alle indicazioni fornite. La garanzia altresì decade per prodotti modificati, riparati, smontati anche parzialmente, oppure che siano stati conservati, installati, lubrificati o mantenuti in maniera errata o negligente. La verifica della compatibilità delle applicazioni e della correttezza degli accoppiamenti meccanici e dei collegamenti elettrici è di pertinenza e responsabilità del compratore. La garanzia non copre i materiali e le parti per loro natura soggette a deterioramento (es. perdite di lubrificante causate da normale usura degli anelli di tenuta nei riduttori venduti da S.A.T.I. S.p.A.). S.A.T.I. S.p.A. non assume alcuna responsabilità ed esclude il riconoscimento di qualunque tipo di indennizzo per danni che si dovessero verificare nell'impiego dei prodotti venduti, siano essi difettosi o meno. La responsabilità correlata all'applicazione di prodotti forniti è considerata in carico esclusivamente all'utilizzatore anche nei casi in cui l'applicazione sia stata consigliata da personale di S.A.T.I. S.p.A. Viene infine declinata ogni responsabilità nella fornitura di particolari a disegno coperti da eventuale brevetto.
- 11) **RESI.** S.A.T.I. S.p.A. accetta esclusivamente i resi preventivamente autorizzati dall'Ufficio Commerciale. L'autorizzazione viene comunicata al Cliente attraverso un modulo RMA che deve essere sempre citato nella documentazione di consegna della merce (fattura o documento di trasporto). Possono essere accettati resi solamente alla condizione che i prodotti siano di produzione standard (non a commessa o su specifica) e consegnati da non più di 10 giorni lavorativi (tra data di consegna e la data di richiesta autorizzazione al reso). La merce resa dovrà risultare integra e non lavorata od utilizzata dal Cliente; in caso contrario, sarà restituita al mittente con spese a Suo carico. Gli imballi della merce resa devono essere idonei onde evitare danneggiamenti durante il trasporto. Non si accettano resi di merce priva di imballi originali S.A.T.I. S.p.A. ove previsti. S.A.T.I. S.p.A. si riserva il diritto di addebitare un importo pari al 30% del prezzo originario di vendita a copertura dei costi di movimentazione e stoccaggio delle merci e la restituzione deve essere effettuata in porto franco. Non saranno autorizzati resi per importi inferiori a 50,00 euro per riga. Non si accettano resi entranti nei mesi di novembre e dicembre.
- 12) **LEGGE APPLICABILE.** Qualsiasi rapporto derivante, disciplinato o comunque collegato alle presenti condizioni generali sarà sottoposto esclusivamente alla legge italiana.
- 13) **FORO COMPETENTE.** Per qualsiasi controversia in materia di esecuzione, interpretazione o risoluzione di un qualsiasi rapporto derivante, disciplinato o comunque collegato alle presenti condizioni generali, sarà competente in via esclusiva il foro di Bologna, salva la facoltà di S.A.T.I. S.p.A. di convenire il Cliente presso il foro territorialmente competente per il luogo in cui il medesimo Cliente ha la propria sede.

## GENERAL SALES TERMS

- 1) **ORDERS.** S.A.T.I. S.p.A. accepts only written orders. Customers shall place orders by fax, e-mail or e-commerce website and if possible they shall indicate the product codes which are to be found in the general catalogue. Once an order has been processed or packaged, it can no longer be cancelled or reduced – except in case of specific agreement with our Sales Office. The quantity of items produced according to customer's drawings can vary of  $\pm 5\%$  with respect to the ordered quantity; invoices adjust accordingly.
- 2) **PRICES.** Prices are agreed at the time of quotation or refer to the general price list. S.A.T.I. S.p.A. reserves the faculty to modify its prices, if changes in market and production conditions make it necessary.
- 3) **PROHIBITION OF ASSIGNMENT.** Contractual rights and liabilities can not be assigned to third parties without prior authorization from S.A.T.I. S.p.A.
- 4) **PAYMENT TERMS.** Payment terms shall be agreed in advance with our Sales Office. Unless authorized by our Sales Department, rounding-offs or deductions from the amounts due are not allowed. Unpaid cash orders and delayed payments determine expenses and delay interests charged to the Customer in the limits foreseen by the Italian law. Foreign bank charges related to payments are at Customer's expenses.
- 5) **RETENTION OF TITLE.** Goods are subject to retention of title, until they are fully paid for, including inter-ests and accessories. Customer's drawing or renewing (full or in part) of bills of exchange shall not be considered as extinction, novation or final payment of the price, until the full payment occurs. Similarly, drawing bills of exchange do not compromise the retention of title. Notwithstanding the foregoing, risks of loss, failure or damage shall transfer to the Customer upon goods delivery, as stated in articles 6 and 8 of these sales terms.
- 6) **DELIVERY TERMS.** Upon placement of each order, delivery terms must be arranged and reconfirmed by S.A.T.I. S.p.A. Delivery terms may vary in case of production problems, difficulties in collecting material or in the event of force majeure, without affecting the validity of the order. The Customer is forced to collect items according to drawing in any case. S.A.T.I. S.p.A. shall not incur any liability by reason of damages due to failed or reduced production of goods, nor for indirect and consequential damages caused by delays in the delivery of ordered goods.
- 7) **PACKAGING.** S.A.T.I. S.p.A. charges packaging at cost price.
- 8) **TRANSPORTATION.** Transport conditions must be agreed between S.A.T.I. S.p.A. and the Customer. Goods travel at the risk of the Customer, except from the carrier's liability by virtue of article 1693 of the Italian Civil Code.
- 9) **CLAIMS.** Potential claims and objections on delivered goods must be reported in writing within 10 days from receipt of the goods. Decisions concerning admittedly defective goods and the entire supply these goods belong to – including economic charges – always have to be agreed upon with our Sales Office. In particular, Customer repair costs charges, unless previously authorised by our employees, are not accepted. A supply containing contested products does not justify any delay or failure of payment of the whole invoice of the supply.
- 10) **GUARANTEE:** The repair or substitution of any item is guaranteed only if S.A.T.I. S.p.A. acknowledges them as defective. The return procedure is explained in the next paragraph. The guarantee is no longer valid if the products have been used in a different way than the recommended one, or if the products have been modified, repaired, tampered with, even partially disassembled or if they have been stored, installed, lubricated or maintained wrongly or carelessly. The compatibility of the product with the intended application as well as the accuracy of mechanic couplings and electrical connections must be checked under the sole buyer's responsibility. The guarantee does not cover any consumable material or part (i.e. lubricant leaks due to usual wear and tear of seals in the gearboxes sold by S.A.T.I. S.p.A.). S.A.T.I. S.p.A. will not be liable and excludes any indemnification for damages occurring during use of the products sold, regardless of their defectiveness. The user only shall be held liable for the applications in which the products sold by S.A.T.I. S.p.A. are employed, even when the application has been recommended by S.A.T.I. S.p.A. staff. Furthermore, S.A.T.I. S.p.A. declines all responsibility for the supply of items made to drawing which are protected by any patent.
- 11) **MATERIAL RETURN.** S.A.T.I. S.p.A. can accept exclusively the return of goods previously authorized in writing by our Sales Department. The said authorization is given to the customer by means of an RMA form, whose number shall always be mentioned in each return delivery document (invoice and/or shipping document). Only returns of standard goods (not made according to the customer's specifications) can be accepted, as well as only goods returned within 10 working days from the delivery date (10 days between delivery date and goods return request). The goods returned shall be intact and not modified or used by the Customer; if this is not the case returns will be sent back at Customer's charge. The goods shall be packed correctly to prevent any damage during transportation. Returned goods won't be accepted if not packed in original S.A.T.I. S.p.A. packages, if foreseen. S.A.T.I. S.p.A. reserves the right to charge the Customer with 30% of the original selling price to cover handling and stocking costs and goods shall be returned carriage paid. Returns for amounts lower than € 50,00 per each sales line won't be accepted. Returns of goods in the months of November and December are not accepted.
- 12) **APPLICABLE LAW.** Any relationship arising hereunder shall be exclusively governed by, and construed in accordance with, the Italian Law.
- 13) **COURT HAVING JURISDICTION.** All disputes concerning the execution, interpretation or termination of any relationship arising out of, regulated by, or somehow related to the terms of these general conditions, will be exclusively submitted to the judgement of the Law Court of Bologna, except if S.A.T.I. S.p.A. agrees to submit them to the judgement of the Court having jurisdiction in the Customer's registered office.

## ALLGEMEINE VERKAUFSBEDINGUNGEN

- 1) **AUFTRÄGE.** Für den Verkauf eigener Waren erkennt S.A.T.I. S.p.A ausschließlich schriftliche Aufträge. Wir fordern sie auf, in unserem Katalog nachzuschlagen, unsere Artikelnummer zu wählen, und die Aufträge per Fax, E-Mail oder über Web zu schicken. Nachdem die Bearbeitung oder die Verpackung der Ware angefangen ist, werden sowohl Storno oder Senkungen der Bestellungen nicht akzeptiert. Einzige Ausnahme ist ein Abkommen mit der Verkaufsabteilung. Die Menge der gelieferten Teile nach Kundenzeichnung können  $\pm 5\%$  im Bezug auf die ursprünglich bestellte Menge schwanken. Es werden daher die gelieferten Teile berechnet.
- 2) **PREISE.** Die Preise werden auf der Angebotesphase vereinbart oder beziehen sich auf der allgemeinen Preisliste. S.A.T.I. S.p.A vorbehalten sich, im Fall von verwandelten Markt- und Produktionsbedingungen, die Möglichkeit ihre eigene Preise zu ändern.
- 3) **ABTRETUNGSVERBOT.** Die Abtretung von Pflichten und Rechten an Dritte ist ohne Zustimmung der Firma S.A.T.I. ausgeschlossen.
- 4) **ZAHLUNGSFRISTEN UND BEDINGUNGEN.** Zahlungsfristen und Bedingungen müssen vorher mit unserer Verkaufsabteilung vereinbart werden. Abrundungen und Betragsabzüge sind ohne vorherige Zustimmung ausgeschlossen. Zahlungsunfähigkeit und Überschreitung der Zahlungsfristen lassen Kosten und Verzugszinsen zu den Maximalterminen, die von dem italienischen Gesetz vorgesehen sind, steigern. Die Kommissionen der ausländischen Bank in Bezug auf die Zahlungen sind zu Lasten des Kunden.
- 5) **EIGENTUMSVORBEHALT.** Bis zur vollständigen Zahlung der Rechnung - Nebenkosten und Interessen eingeschlossen - versteht sich die verkaufte Ware unser Eigentum. Keine Ausstellung oder partielle Erneuerung von Wechseln kann als Löschung oder endgültige Zahlung der Schulden betrachtet werden. Die Ausstellung von Wechseln kann nicht den Eigentumsvorbehalt beeinträchtigen. Trotzdem wird die Gefahr des Verlusts, des Vergehens oder der Beschädigung im Rahmen der Lieferung zu dem Kunde überträgt, nach Maßgabe von Artikeln 6 und 8 dieser Bedingungen.
- 6) **LIEFERFRISTEN.** Lieferfristen werden im Rahmen der Auftragsbestätigung vereinbart. Im Fall von Schwierigkeiten, die in der Versorgung von Materialien oder auf Grund höheren Gewalt entstehen könnten, können die Lieferfristen auch zur Schwankungen -ohne dass die Gültigkeit des Auftrags beeinträchtigt wird- unterworfen sein. Für die nach Kundenzeichnung gefertigte Ware, ist der Kunde zur Warenannahme verpflichtet. S.A.T.I. S.p.A ist nicht für Schaden verantwortlich, die von einer Senkung, Nichtherstellung oder Lieferungsverzug der Ware verursacht werden.
- 7) **VERPACKUNG.** S.A.T.I. S.p.A rechnet die Verpackung eigener Produkte zum Kostenpreis an.
- 8) **TRANSPORT.** Transportbedingungen werden zwischen S.A.T.I. S.p.A. und dem Kunden vereinbart. Transport erfolgt stets auf Gefahr des Kunden, außer Verantwortlichkeit des Trägers im Sinne des Artikels 1963 des italienischen Gesetzes.
- 9) **MÄNGELRÜGE.** Eventuelle Mängelrüge die gelieferte Ware betreffend müssen schriftlich innerhalb 10 Arbeitstagen ab Erhalt der Ware angezeigt werden. Entscheidungen über mangelhaften Produkte, Rücklieferungen oder eventuelle Belastungen gelten nur nach ausdrücklicher Vereinbarung zwischen S.A.T.I. S.p.A. und dem Kunden. S.A.T.I. S.p.A akzeptiert keine von Kunden getragenen Reparaturkosten, wenn nicht vorher schriftlich genehmigt. Die Anwesenheit in einer Lieferung von beanstandeten Material rechtfertigt keine Verspätung oder Nichtbezahlung der Rechnung.
- 10) **GARANTIE.** Reparatur oder Ersatz von ausschließlich als fehlerhaft von S.A.T.I. S.p.A. erkannten Teile wird garantiert. Zu den Retourbedingungen wird auf den Punkt 11) der vorliegenden Verkaufsbedingungen hingewiesen. Die Garantie tritt außer Kraft bei Produkten, die auf eine Weise benutzt worden sind, die von den angegebenen Weisungen abweicht. Die Garantie tritt außer Kraft auch bei geänderten, reparierten, ausgebauten - auch teilweise - Produkten, oder bei Produkten, die falsch oder nachlässig aufbewahrt, eingebaut, geschmiert oder gewartet worden sind. Die Überprüfung der Kompatibilität des Produkts mit dessen Anwendungen und der Richtigkeit der mechanischen Kupplungen sowie der elektrischen Anschlüsse steht dem Käufer zu, der auch dafür verantwortlich ist. Die Garantie deckt nicht das Material und die Teile, die dem Verderben unterworfen sind (z.B. Schmiermittelverlust wegen normalem Verschleiß der Dichtungsringe der von S.A.T.I. S.p.A. verkauften Getriebe). S.A.T.I. S.p.A. übernimmt keine Verantwortung und schließt die Anerkennung jeglicher Art Entschädigung aus, für Schäden, die sich beim Gebrauch der verkauften Produkte ereignen, egal ob die Produkte fehlerhaft oder nicht sind. Ausschließlich der Käufer ist für die Anwendung von den gelieferten Produkten verantwortlich, auch wenn die Anwendung von S.A.T.I. S.p.A.- Personal empfohlen wurde. S.A.T.I. S.p.A. lehnt jegliche Verantwortung ab, für die Lieferung von Teilen nach Zeichnung, die eventuell von einem Patent gedeckt sind.
- 11) **RETOURWARE.** S.A.T.I. S.p.A. nimmt nur Warenrückgaben an, die vorher von der Verkaufsabteilung genehmigt worden sind. Der Kunde erhält die Genehmigung zur Warenrückgabe durch den Versand einer Retourbestätigung, deren Nummer auf dem Warenrückgabedokument (Rechnung oder Lieferschein) angegeben werden muss. Retourware kann nur angenommen werden, wenn sie aus der Standardfertigung stammt (keine Fertigung nach Zeichnung) und wenn die Rückgabe bis 10 Werktage von der Lieferung der Ware beantragt wird (10 Tage zwischen Anliefertag und Rückgabeantragsdatum). Die Ware muss unversehrt sein, und auch nicht vom Kunden bearbeitet oder gebraucht worden, sollte das nicht der Fall sein, wird sie an den Kunden zu seinen Lasten zurückgeschickt. Um Schaden während des Transports zu vermeiden, muss die Retourware geeignet verpackt werden. Retourware, bei der die eventuell vorgesehenen S.A.T.I. S.p.A. Verpackungen fehlen, wird nicht akzeptiert. S.A.T.I. S.p.A. behält sich das Recht vor, den Kunden mit 30% des Verkaufspreises wegen Handhabungs- und Wiedereinlagerungskosten zu belasten; die Warenrückgabe muss frei unserem Haus erfolgen. Es wird keine Rückgabe für Beträge niedriger als € 50,00 pro Verkaufszeile akzeptiert. Es wird keine Warenrückgabe in den Monaten von November und Dezember akzeptiert.
- 12) **GÜLTIGES GESETZ.** Für jede Beziehung, ist ausschließlich das italienische Gesetz gültig.
- 13) **GERICHTSSTAND.** Im Fall von Streitfragen auf Löschung und Aufführung Gebiet von jeder Beziehung, die von diesen Bedingungen entsteht oder geregelt wird, ist nur der Gerichtsstand von Bologna zuständig. außer dem Fall, wo S.A.T.I. S.p.A. entscheidet den Kunden zusammenzukommen, bei dem Gerichtsstand der Stadt wo der Kunde hat seinen eigenen Sitz.

## CONDITIONS GÉNÉRALES DE VENTE

- 1) **COMMANDES.** S.A.T.I. S.p.A. accepte uniquement des commandes par écrit pour la vente de ses articles. Nous vous invitons à consulter notre catalogue en signalant nos codes des produits et à envoyer les commandes par fax, par e-mail ou web. Une fois la fabrication ou l'emballage des pièces est commencé, nous n'acceptons aucune annulation ni réduction de commande - sauf en cas d'accords différents avec notre service commercial. Pour les produits réalisés selon le plan du client, il peut y avoir une différence dans le nombre de pièces livrées au client de  $\pm 5\%$  par rapport à la quantité commandée ; par conséquent, la facturation sera adaptée à la quantité envoyée.
- 2) **PRIX.** Les prix sont établis au moment de l'offre ou se réfèrent au tarif général. S.A.T.I. S.p.A. peut modifier ses cotations en tout moment, si cela s'avère nécessaire à cause d'un changement des conditions du marché ou de production.
- 3) **INTERDICTION DE CESSION.** Les obligations et les droits du Client ne peuvent pas être cédés à des tiers sans une autorisation préalable de la part de S.A.T.I. S.p.A.
- 4) **TERMES DE PAIEMENT.** Les termes de paiement doivent être établis préalablement avec notre service commercial. Il est interdit d'opérer des arrondissements ou des retenues sur les montants dus, sans avoir obtenu l'autorisation préalable de la part de notre service de vente. En cas d'insolvabilité de récépissés sur banque ou pour tout paiement en retard, le Client devra payer des frais et des intérêts moratoires jusqu'au maximum prévu par la loi italienne. Les commissions de la banque étrangère concernant les paiements sont à la charge de l'ordonnant.
- 5) **RÉSERVE DE PROPRIÉTÉ.** La marchandise est vendue avec réserve de propriété, jusqu'à quand le prix ne soit complètement payé, y compris les intérêts et les accessoires. La remise de traites et leurs renouvellements éventuels, même partiels, de la part du Client, ne peut pas être considérée en tant qu'extinction ni novation ni paiement définitif du prix, sinon à bonne fin des traites-mêmes ; de même, la remise de traites ne peut pas compromettre la réserve de propriété. Malgré tout ce qui précède, tout risque de perte, détérioration ou endommagement est transféré au Client au moment de la livraison conformément aux art. 6 et 8 des présentes conditions.
- 6) **DÉLAIS DE LIVRAISON.** Les délais de livraison des fournitures doivent être concordés pour chaque commande. En cas de difficulté d'approvisionnement des matériaux, de production ou en tout cas de force majeure, les termes de livraison peuvent être modifiés sans compromettre la validité de la commande. En cas de produits réalisés selon le plan du Client, ce dernier est obligé à retirer le matériel commandé. De toute façon, S.A.T.I. S.p.A. n'a aucune responsabilité pour tout préjudice dû à une production réduite ou manquée, y compris les dommages indirects et dérivant du retard dans la livraison des produits commandés.
- 7) **EMBALLAGE.** S.A.T.I. S.p.A. facture l'emballage au prix de revient.
- 8) **TRANSPORT.** Les conditions de transport doivent être établies entre S.A.T.I. S.p.A. et le Client. Les marchandises voyagent aux risques et périls du Client, sauf les responsabilités du transporteur, conformément à l'art. 1693 du code civil italien.
- 9) **RÉCLAMATIONS.** Les réclamations et les litiges éventuels concernant les marchandises livrées sont à signaler par écrit dans un délai de 10 jours dès la livraison. Le traitement de chaque pièce, reconnue défectueuse - y compris les charges éventuelles, - et la décision concernant la fourniture dans son entier, doivent être toujours concordés. En particulier, nous n'acceptons pas de débit concernant les frais de réparation payés directement par le Client, sans autorisation préalable de la part de notre service commercial. S'il y a du matériel contesté dans une fourniture, cela ne justifie aucun retard ou suspension du paiement de la facture concernant la fourniture en question.
- 10) **GARANTIE.** S.A.T.I. S.p.A. garantit la réparation ou la substitution des seules pièces reconnues comme défectueuses. En ce qui concerne le retour de la marchandise voir le paragraphe qui suit. La garantie ne pourra pas être appliquée pour tous les dommages qui résultent de l'utilisation non conforme aux spécifications fournies. En outre la garantie n'est pas valable si les produits ont été modifiés, réparés, partiellement désassemblés ou bien conservés, installés, lubrifiés ou entretenus de façon nuisible à l'intégrité du produit même. Le contrôle de la compatibilité des applications, l'exactitude des accouplements mécaniques et des connexions électriques sont de seule compétence et responsabilité de l'acquéreur. La garantie ne couvre pas les matériaux et les pièces consommables (ex. pertes de lubrifiant dues à l'usure des bagues d'étanchéité des réducteurs fournis par S.A.T.I. S.p.A.). S.A.T.I. S.p.A. n'assume non plus aucune responsabilité et rejette toute demande d'indemnisation pour tout dommage résultant de l'utilisation des produits vendus, qu'ils soient défectueux ou non. La responsabilité relative à l'application des produits retombe uniquement sur l'utilisateur, même si l'application a été conseillée par le personnel de S.A.T.I. S.p.A. S.A.T.I. S.p.A. décline en outre toute responsabilité pour la fourniture des articles selon plan qui soient éventuellement protégés par un brevet.
- 11) **MARCHANIDES RETOURNÉES.** S.A.T.I. S.p.A. accepte uniquement les retours autorisés par son Bureau Commercial. L'autorisation sera communiquée au Client par le formulaire RMA, dont le numéro doit toujours être indiqué sur la documentation de retour de marchandise (facture ou bon de livraison). Nous pouvons accepter seulement les retours de produits standard (pas usinés selon plan) et livrés depuis pas plus de dix jours ouvrables (entre la date de livraison et la date de la demande d'autorisation au retour). La marchandise rendue, qui doit être en parfait état, ne devra pas avoir été usinée ou utilisée par le Client, autrement elle sera refusée et retournée à l'expéditeur à ses frais. La marchandise devra être convenablement emballée, de façon à éviter tout endommagement pendant le transport. Aucun retour de marchandise dépourvue du nécessaire conditionnement original S.A.T.I. S.p.A. ne sera accepté. S.A.T.I. S.p.A. se réserve la faculté de débiteur le 30% de la valeur du retour pour le stockage et la manutention de la marchandise qui doit être rendue en port payé. Les retours de marchandise inférieurs à 50 Euro pour chaque référence article ne pourront pas être autorisés. Les retours de marchandise ne peuvent pas être acceptés pendant les mois de novembre et décembre
- 12) **LOI APPLICABLE.** Toute relation dérivant, réglementée ou, de toute façon, liée à ces conditions générales, sera soumise à la loi italienne.
- 13) **TRIBUNAL COMPÉTENT.** Pour tout litige concernant la mise en oeuvre, l'interprétation ou la résiliation de toute relation dérivant, réglementée ou, de toute façon, liée à ces conditions générales, le Tribunal de Bologne sera compétent, sauf la faculté de SATI S.p.A. de poursuivre le Client dans le tribunal compétent au niveau du territoire où le Client à son siège légal.

## CONDICIONES GENERALES DE VENTA

- 1) **PEDIDOS.** Para la venta de sus artículos SATI S.p.A. solo acepta pedidos cursados por escrito. Les invitamos a consultar el catálogo, indicando nuestro código del producto y a enviar los pedidos por fax, por correo electrónico, o a través de nuestro sitio web. Una vez empezada la elaboración o el embalaje del material, no se aceptarán anulaciones y/o reducciones del pedido, excepto acuerdos diferentes con nuestro servicio de ventas. En caso de productos realizados bajo especificaciones técnicas del cliente, el número de unidades enviadas podrá variar de un  $\pm 5\%$  con respecto a la cantidad original; la facturación final al comitente se ajustará por consecuencia.
- 2) **PRECIOS.** Los precios son los concordados al momento de ofertar, o según la lista de precios general. SATI S.p.A. se reserva el derecho de modificar sus cotizaciones en caso de que fuese necesario, como consecuencia de cambios en las condiciones del mercado y de la producción.
- 3) **PROHIBICIÓN DE CESIÓN.** Las obligaciones y los derechos del Cliente no pueden cederse a terceros sin autorización previa por parte de SATI S.p.A.
- 4) **PLAZOS Y MODALIDADES DE PAGO.** Los plazos y las modalidades de pago habrán de ser concordados previamente con nuestra oficina de ventas. No se permitirán redondeos o deducciones sobre los importes debidos, si no han sido autorizados antes por nuestro departamento comercial. La insolvencia de un Recibo Bancario y cada retraso en los pagos produce un cargo de gastos y de intereses por demora hasta el máximo previsto por la ley. Las comisiones del banco extranjero están a cargo del comitente.
- 5) **RESERVA DE DOMINIO.** Sati S.p.A. se reserva expresamente la propiedad de las mercancías entregadas hasta el efectivo e íntegro pago del precio y, en su caso, de los intereses de demora generados.  
La emisión de pagarés y su eventual renovación, incluso parcial, por parte del cliente, no podrá considerarse ni cancelación, novación o como pago definitivo del precio, salvo para llevar a término los pagarés mismos. Del mismo modo, la emisión de pagarés no podrá afectar la reserva de dominio.  
No obstante lo antedicho, el riesgo de pérdida, defunción o daño, será transferido al Cliente en sede de entrega de conformidad según los artículos 6 y 8 de las presentes condiciones.
- 6) **PLAZOS DE ENTREGA.** Los plazos de entrega de los suministros hay que concordarlos al recibir cada pedido. En caso de dificultad en el abastecimiento de los materiales y en todos aquellos casos de fuerza mayor, los plazos de entrega podrían sufrir variaciones sin perjudicar la validez del pedido. En caso de productos realizados bajo especificaciones del Cliente, el mismo tendrá la obligación de la recogida del material pedido. SATI S.p.A. no es de todos modos responsable en caso de daños debidos a carencia o reducción de la producción, así también por daños indirectos y como consecuencia del retraso en la entrega de los productos pedidos.
- 7) **EMBALAJE.** SATI S.p.A. factura el embalaje de sus productos a precio de coste.
- 8) **TRANSPORTE.** Las condiciones de transporte habrán de ser concordadas entre SATI S.p.A. y el Cliente. La mercancía se transporta a riesgo y peligro del comitente, salvo la responsabilidad del transportista, según lo establecido por el Art. 1693 cc.
- 9) **RECLAMACIONES.** Las reclamaciones y las controversias de productos entregados habrán de ser comunicadas por escrito dentro de 10 días laborables desde la recepción de la mercancía. El procedimiento que se adoptará por cada pieza reconocida defectuosa – con todos tipos de gastos incluidos – y la decisión sobre todo el suministro, hay que concordarlos previamente. Especialmente no se aceptará el cargo de costes de reparación soportados directamente por el Cliente, si previamente no han sido autorizados por su Servicio de ventas. La presencia de material reclamado dentro de un suministro, no justifica de ninguna manera el retraso o el impago de la totalidad de la factura relativa al suministro mismo.
- 10) **DEVOLUCIONES.** SATI S.p.A. solo acepta las devoluciones que han sido autorizadas previamente por su departamento comercial. La autorización habrá de ser comunicada al Cliente por medio de un formulario RMA que hay que mencionar en la documentación de entrega de la mercancía (factura o albarán de transporte). Solo se aceptarán devoluciones de material de producción estándar, y no para productos hechos bajo especificaciones distintas, y para material entregado dentro de 10 días laborables (entre la fecha de entrega y la fecha de solicitud de devolución). La mercancía devuelta tiene que ser íntegra, no mecanizada o utilizada por el Cliente; de lo contrario, será devuelta cobrando todos los gastos necesarios. El embalaje tiene que ser adecuado para evitar cualquier daño durante el transporte. No se aceptarán devoluciones de mercancía sin embalaje original de SATI S.p.A. en los casos previstos. SATI S.p.A. se reserva el derecho de restar un 30% del precio original de venta a frente los gastos de gestión y almacenaje del material. Los gastos de transporte están a cargo del cliente. No se autorizarán devoluciones por importes inferiores a los 50,00 euros por línea. No se aceptarán devoluciones en los meses de noviembre y diciembre.
- 11) **LEY APLICADA.** Cualquier relación derivada, disciplinada o limitada a las presentes condiciones generales será sometida a la ley italiana.
- 12) **JURISDICCION.** Todos los litigios o discrepancias derivados de la interpretación, ejecución o cumplimiento de cualquier relación derivada, disciplinada o relacionada con las presentes condiciones generales, se entenderán sometidos a la jurisdicción y competencia exclusiva de los Juzgados y Tribunales de Bolonia, salvo la facultad de SATI S.p.A. de convenir con el Cliente en el tribunal territorialmente competente con el lugar donde el Cliente mismo tenga su propia sede.









# satispa.com



**Sati S.p.A. con Unico Socio** | Via 2 Agosto 1980, 5/A  
Zona Ind. via Lunga, 40056 Loc. Crespellano Valsamoggia (BO) | Italy  
Comm.le Italia: tel. +39 051 6721611 | fax +39 051 969645  
Export dpt: tel. +39 051 6721625 | fax +39 051 969646  
**satispa.com** | [info@satispa.com](mailto:info@satispa.com)

Ed.05/2018



ISO 9001 Cert. 0794